



## (12)实用新型专利

(10)授权公告号 CN 209644313 U

(45)授权公告日 2019.11.19

(21)申请号 201821506871.0

(22)申请日 2018.09.14

(73)专利权人 李春涛

地址 652199 云南省昆明市宜良县匡远镇  
金梅村委会乐善村2号

(72)发明人 曲同友

(74)专利代理机构 合肥市科融知识产权代理事  
务所(普通合伙) 34126

代理人 赵荣

(51) Int. Cl.

A47B 61/00(2006.01)

A47B 49/00(2006.01)

A47B 57/58(2006.01)

A47B 57/06(2006.01)

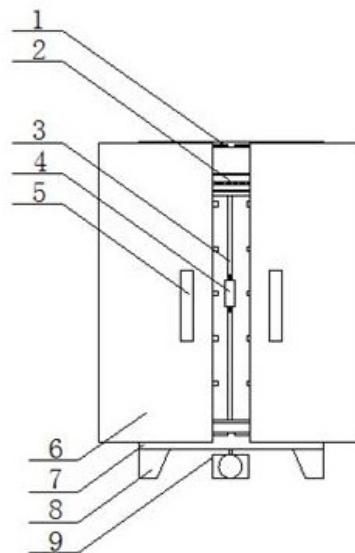
权利要求书1页 说明书4页 附图3页

(54)实用新型名称

一种家居防潮衣柜

(57)摘要

本实用新型公开了一种家居防潮衣柜,包括四个承载块,四个承载块的上端共同固定有柜体,所述柜体内的相对侧壁上均设有两个第二滑槽,所述第二滑槽内安装有第二滑块,同一侧的两个第二滑块为一组,同一组内的两个第二滑块之间共同固定有移动板,两个移动板之间共同固定有隔板,其中一个移动板的上端设有转动装置,且该移动板上贯穿设有两个第一轴套,所述转动装置上设有两个转动杆。本实用新型解决了无法调节衣物放置角度的问题,同时也解决了不能根据衣物的大小调节放置空间的问题,衣柜在受潮时,能及时对衣柜进行防潮处理,避免了衣柜内的衣物受到损坏的情况发生,成本低,实用性强。



1. 一种家居防潮衣柜,包括四个承载块(8),其特征在于:四个承载块(8)的上端共同固定有柜体(7),所述柜体(7)内的相对侧壁上均设有两个第二滑槽,所述第二滑槽内安装有第二滑块(16),同一侧的两个第二滑块(16)为一组,同一组内的两个第二滑块(16)之间共同固定有移动板(17),两个移动板(17)之间共同固定有隔板(3),其中一个移动板(17)的上端设有转动装置,且该移动板(17)上贯穿设有两个第一轴套(18),所述转动装置上设有两个转动杆(12),两个转动杆(12)的一端分别贯穿两个第一轴套(18)并转动连接在另一个移动板(17)的上端,且两个转动杆(12)分别位于隔板(3)的两侧,所述转动杆(12)上等间距套设有五个第二轴套(27),所述第二轴套(27)上贯穿设有固定环(15),所述固定环(15)上设有第一开口,且第二轴套(27)固定在第一开口处,同一侧的五个固定环(15)为一组,同一组中其中两个固定环(15)的下端均等间距固定有多个挂钩(11),所述柜体(7)的一侧设有第二开口,所述第二开口处安装有固定板(21),所述固定板(21)的一侧设有吹风装置,所述柜体(7)的下端设有风机(9),所述风机(9)的一端连接有输气管(23),所述输气管(23)的一端连接在吹风装置上。

2. 根据权利要求1所述的一种家居防潮衣柜,其特征在于,所述转动装置包括固定在其中一个移动板(17)上端的固定盒(20),所述固定盒(20)的上端固定有驱动电机(10),所述驱动电机(10)的输出轴贯穿固定盒(20)的侧壁并延伸至固定盒(20)内,所述驱动电机(10)的输出轴末端固定在其中一个转动杆(12)的上端,另一个转动杆(12)的上端转动连接在固定盒(20)内的顶部,所述转动杆(12)上固定有转动块(19),两个转动块(19)之间通过传动带(2)传动连接。

3. 根据权利要求1所述的一种家居防潮衣柜,其特征在于,所述吹风装置包括导气管(22),所述固定板(21)的一侧设有凹槽,且导气管(22)固定在凹槽内的相对侧壁之间,所述导气管(22)的两侧均等间距连接有三个输送管(24),所述输送管(24)的一侧等间距固定有四个喷头(25),所述输气管(23)的一端贯穿固定板(21)的侧壁并连接在导气管(22)上,所述柜体(7)内的相对侧壁之间固定有过滤板(26),且过滤板(26)和多个喷头(25)相对应。

4. 根据权利要求1所述的一种家居防潮衣柜,其特征在于,所述固定环(15)和第二轴套(27)上均设有通孔,所述转动杆(12)上等间距设有多个和通孔对应的螺纹盲孔(14),两个通孔内共同贯穿设有螺钉(13),所述螺钉(13)的一端延伸至对应的螺纹盲孔(14)内。

5. 根据权利要求1所述的一种家居防潮衣柜,其特征在于,所述柜体(7)的一侧设有第三开口,所述第三开口的两端侧壁上均设有两个第一滑槽(1),所述第一滑槽(1)内安装有第一滑块,同一侧的两个第一滑块为一组,同一组的两个第一滑块的一侧共同固定有封盖(6),且两个封盖(6)相互对应,所述封盖(6)的一侧固定有拉手(5)。

6. 根据权利要求1所述的一种家居防潮衣柜,其特征在于,所述隔板(3)的一侧转动连接有把手(4)。

7. 根据权利要求4所述的一种家居防潮衣柜,其特征在于,所述螺纹盲孔(14)的数量为25-30个。

## 一种家居防潮衣柜

### 技术领域

[0001] 本实用新型涉及衣柜技术领域,尤其涉及一种家居防潮衣柜。

### 背景技术

[0002] 衣柜是存放衣物的柜式与实木家具。一般常见的分为平开门,柜内与柜外推拉门等,衣柜所用的板材一般有禾香板、实木颗粒板、中纤板等,是家庭常用的家具之一。

[0003] 目前,衣柜的样式和外观形式越来越多,美观程度也越来越高,但是,功能单一,在进行衣物放置时,无法转换放置角度,导致在放置衣物时很不方便,而且无法对衣柜进行防潮处理,容易造成衣物的损坏,从而增加成本,同时,也不能根据衣物的大小调节放置空间,为此,我们提出了一种家居防潮衣柜来解决上述问题。

### 实用新型内容

[0004] 本实用新型的目的在于了解决现有技术中存在的缺点,而提出的一种家居防潮衣柜。

[0005] 为了实现上述目的,本实用新型采用了如下技术方案:

[0006] 一种家居防潮衣柜,包括四个承载块,四个承载块的上端共同固定有柜体,所述柜体内的相对侧壁上均设有两个第二滑槽,所述第二滑槽内安装有第二滑块,同一侧的两个第二滑块为一组,同一组内的两个第二滑块之间共同固定有移动板,两个移动板之间共同固定有隔板,其中一个移动板的上端设有转动装置,且该移动板上贯穿设有两个第一轴套,所述转动装置上设有两个转动杆,两个转动杆的一端分别贯穿两个第一轴套并转动连接在另一个移动板的上端,且两个转动杆分别位于隔板的两侧,所述转动杆上等间距套设有五个第二轴套,所述第二轴套上贯穿设有固定环,所述固定环上设有第一开口,且第二轴套固定在第一开口处,同一侧的五个固定环为一组,同一组中其中两个固定环的下端均等间距固定有多个挂钩,所述柜体的一侧设有第二开口,所述第二开口处安装有固定板,所述固定板的一侧设有吹风装置,所述柜体的下端设有风机,所述风机的一端连接有输气管,所述输气管的一端连接在吹风装置上。

[0007] 优选地,所述转动装置包括固定在其中一个移动板上端的固定盒,所述固定盒的上端固定有驱动电机,所述驱动电机的输出轴贯穿固定盒的侧壁并延伸至固定盒内,所述驱动电机的输出轴末端固定在其中一个转动杆的上端,另一个转动杆的上端转动连接在固定盒内的顶部,所述转动杆上固定有转动块,两个转动块之间通过传动带传动连接。

[0008] 优选地,所述吹风装置包括导气管,所述固定板的一侧设有凹槽,且导气管固定在凹槽内的相对侧壁之间,所述导气管的两侧均等间距连接有三个输送管,所述输送管的一侧等间距固定有四个喷头,所述输气管的一端贯穿固定板的侧壁并连接在导气管上,所述柜体内的相对侧壁之间固定有过滤板,且过滤板和多个喷头相对应。

[0009] 优选地,所述固定环和第二轴套上均设有通孔,所述转动杆上等间距设有多个和通孔对应的螺纹盲孔,两个通孔内共同贯穿设有螺钉,所述螺钉的一端延伸至对应的螺纹

盲孔内。

[0010] 优选地,所述柜体的一侧设有第三开口,所述第三开口的两端侧壁上均设有两个第一滑槽,所述第一滑槽内安装有第一滑块,同一侧的两个第一滑块为一组,同一组的两个第一滑块的一侧共同固定有封盖,且两个封盖相互对应,所述封盖的一侧固定有拉手。

[0011] 优选地,所述隔板的一侧转动连接有把手。

[0012] 优选地,所述螺纹盲孔的数量为25-30个。

[0013] 与现有技术相比,本实用新型的有益效果是:

[0014] 1、通过驱动电机、转动块、传送带和转动杆之间的配合,解决了不能调节放置角度的问题,转动杆转动带动固定环转动,实现了根据需求,对固定环的角度进行调节的功能;

[0015] 2、通过风机、输气管、导气管和喷头之间的配合,解决了衣柜受潮时容易造成衣物损坏的问题,达到了对衣柜进行防潮处理的效果;

[0016] 3、通过第二轴套、螺钉、螺纹盲孔和固定环之间的配合,解决了不能调节放置空间大小的问题,实现了根据不同衣物的大小,对固定环的位置进行调节的功能;

[0017] 综上所述,该装置解决了无法调节衣物放置角度的问题,同时也解决了不能根据衣物的大小调节放置空间的问题,衣柜在受潮时,能及时对衣柜进行防潮处理,避免了衣柜内的衣物受到损坏的情况发生,成本低,实用性强。

## 附图说明

[0018] 图1为本实用新型提出的一种家居防潮衣柜的外部结构示意图;

[0019] 图2为本实用新型提出的一种家居防潮衣柜的内部结构示意图;

[0020] 图3为本实用新型提出的一种家居防潮衣柜固定板的结构示意图;

[0021] 图4为本实用新型提出的一种家居防潮衣柜的侧视图;

[0022] 图5为本实用新型提出的一种家居防潮衣柜的A处放大图;

[0023] 图6为本实用新型提出的一种家居防潮衣柜固定环的结构示意图。

[0024] 图中:1第一滑槽、2传动带、3隔板、4把手、5拉手、6封盖、7柜体、8承载块、9风机、10驱动电机、11挂钩、12转动杆、13 螺钉、14螺纹盲孔、15固定环、16第二滑块、17移动板、18第一轴套、19转动块、20固定盒、21固定板、22导气管、23输气管、24输送管、25喷头、26过滤板、27第二轴套。

## 具体实施方式

[0025] 下面将结合本实用新型实施例中的附图,对本实用新型实施例中的技术方案进行清楚、完整地描述,显然,所描述的实施例仅仅是本实用新型一部分实施例,而不是全部的实施例。

[0026] 参照图1-6,一种家居防潮衣柜,包括四个承载块8,四个承载块8的上端共同固定有柜体7,方便支撑柜体7,柜体7内的相对侧壁上均设有两个第二滑槽,第二滑槽内安装有第二滑块16,同一侧的两个第二滑块16为一组,同一组内的两个第二滑块16之间共同固定有移动板17,方便移动板17移动,减少移动板17移动时遇到阻力,两个移动板17之间共同固定有隔板3,方便对衣物进行分区放置,移动板17移动时带动隔板3移动;

[0027] 其中一个移动板17的上端设有转动装置,且该移动板17上贯穿设有两个第一轴套

18,转动装置上设有两个转动杆12,两个转动杆 12的一端分别贯穿两个第一轴套18并转动连接在另一个移动板17 的上端,且两个转动杆12分别位于隔板3的两侧,转动杆12上等间距套设有五个第二轴套27,第二轴套27上贯穿设有固定环15,固定环15上设有第一开口,且第二轴套27固定在第一开口处,便于放置不同的衣物,同一侧的五个固定环15为一组,同一组中其中两个固定环15的下端均等间距固定有多个挂钩11,能挂晒衣物,柜体7的一侧设有第二开口,第二开口处安装有固定板21,固定板21的一侧设有吹风装置,方便防潮,柜体7的下端设有风机9,风机9的一端连接有输气管23,输气管23的一端连接在吹风装置上,隔板3的一侧转动连接有把手4,便于移动隔板3和移动板17,通过吹风装置和移动板17的配合,方便对柜体7进行防潮处理,防止放置在柜体7 内的衣物因受潮而发生损坏。

[0028] 本实用新型中,转动装置包括固定在其中一个移动板17上端的固定盒20,固定盒20的上端固定有驱动电机10,驱动电机10的输出轴贯穿固定盒20的侧壁并延伸至固定盒20内,驱动电机10的输出轴末端固定在其中一个转动杆12的上端,驱动电机10的输出轴转动带动一个转动杆12转动,另一个转动杆12的上端转动连接在固定盒20内的顶部,转动杆12上固定有转动块19,转动杆12转动带动转动块19转动,两个转动块19之间通过传动带2传动连接,在传动带2的作用下,一个转动块19转动带动另一个转动块19转动,从而带动两个转动杆12转动,进而调节固定环15的角度,便于衣物从不同角度进行放置。

[0029] 本实用新型中,吹风装置包括导气管22,固定板21的一侧设有凹槽,且导气管22固定在凹槽内的相对侧壁之间,导气管22的两侧均等间距连接有三个输送管24,输送管24的一侧等间距固定有四个喷头25,输气管23的一端贯穿固定板21的侧壁并连接在导气管22上,柜体7内的相对侧壁之间固定有过滤板26,便于对进入柜体7 内的气体进行过滤,且过滤板26和多个喷头25相对应,通过喷头 25对柜体7吹入气体,减少了柜体7内的受潮程度,同时也保护了衣物不受损坏。

[0030] 本实用新型中,固定环15和第二轴套27上均设有通孔,转动杆 12上等间距设有多个和通孔对应的螺纹盲孔14,螺纹盲孔14的数量为25-30个,两个通孔内共同贯穿设有螺钉13,螺钉13的一端延伸至对应的螺纹盲孔14内,能根据需要方便调节和拆卸固定环15,实用性强。

[0031] 本实用新型中,柜体7的一侧设有第三开口,第三开口的两端侧壁上均设有两个第一滑槽1,第一滑槽1内安装有第一滑块,同一侧的两个第一滑块为一组,同一组的两个第一滑块的一侧共同固定有封盖6,且两个封盖6相互对应,封盖6的一侧固定有拉手5,利用拉手5方便移动封盖6,在第一滑块的作用下,减少了封盖6在移动时遇到的阻力。

[0032] 本实用新型中,在使用时,先将封盖6打开,封盖6移动时带动第一滑块在第一滑槽1内滑动,拉动把手4,把手4移动带动隔板3 移动,隔板3移动带动两个移动板17移动,从而将固定环15和挂钩 11移出柜体7,调节固定环15的高度,高度调整好之后利用螺钉13 对固定环15进行固定,将需要放置的衣服或鞋类放置到固定环15上或者挂在挂钩11上,需要更换固定环15放置位置时,驱动电机10 的输出轴转动带动一个转动杆12转动,同时带动一个转动块19转动,在传动带2的作用下,该转动块19转动带动另一个转动块19转动,从而带动另一个转动杆12转动,转动杆12转动带动固定环15转动,从而调节位置,放置好之后,再将移动板17移进柜体7内,在进行防潮时,风机9将风利用输气管23输送到导气管22内,然后利用喷头25将风吹入柜体7内,从而进行防潮。

[0033] 以上所述,仅为本实用新型较佳的具体实施方式,但本实用新型的保护范围并不局限于此,任何熟悉本技术领域的技术人员在本实用新型揭露的技术范围内,根据本实用新型的技术方案及其实用新型构思加以等同替换或改变,都应涵盖在本实用新型的保护范围之内。

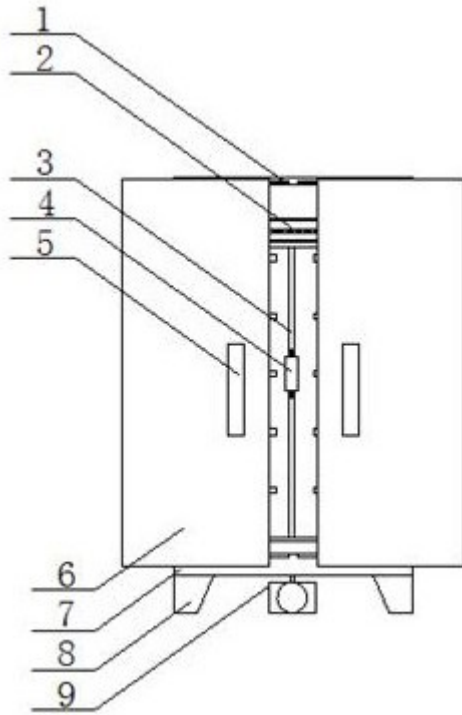


图1

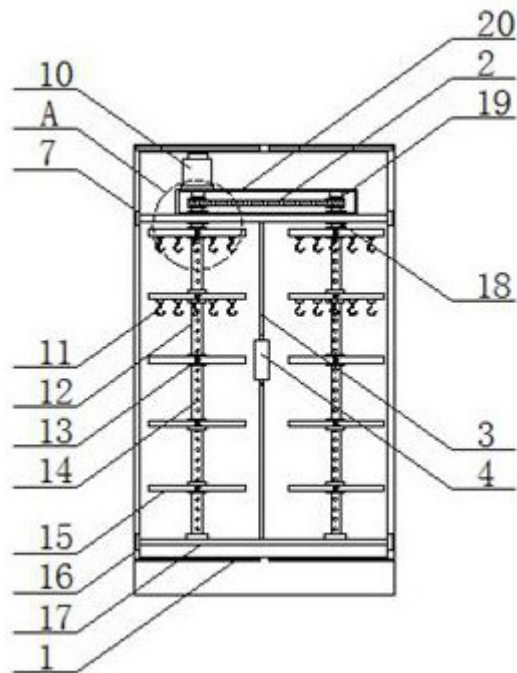


图2

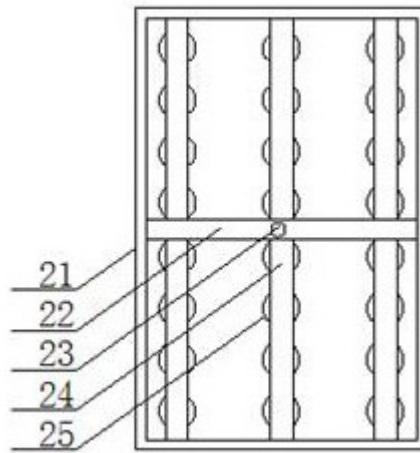


图3

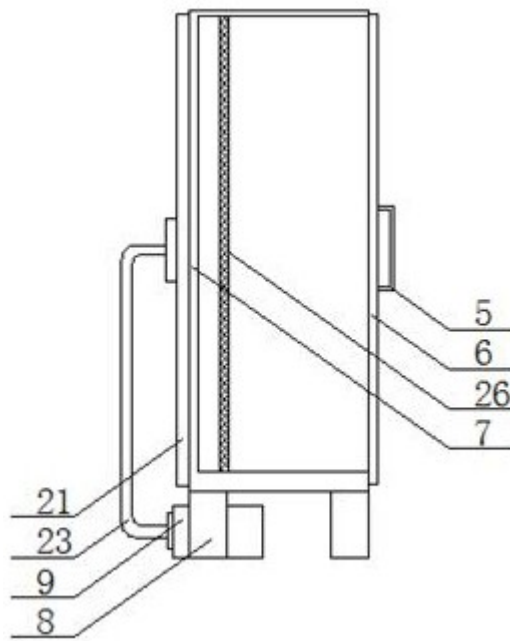


图4

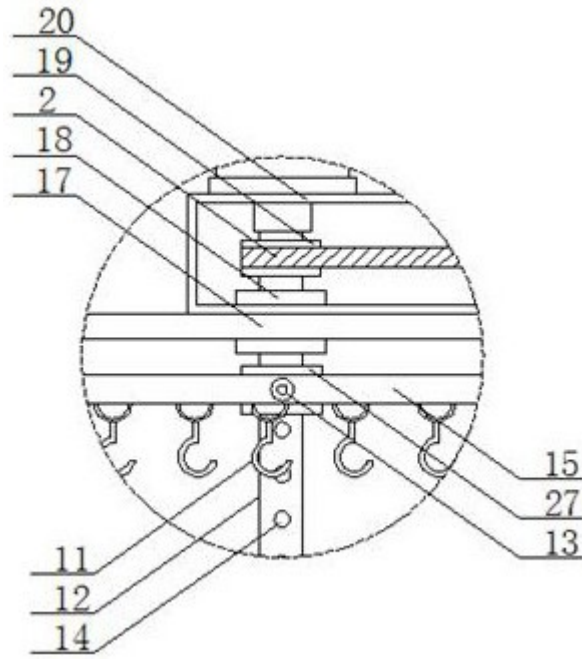


图5

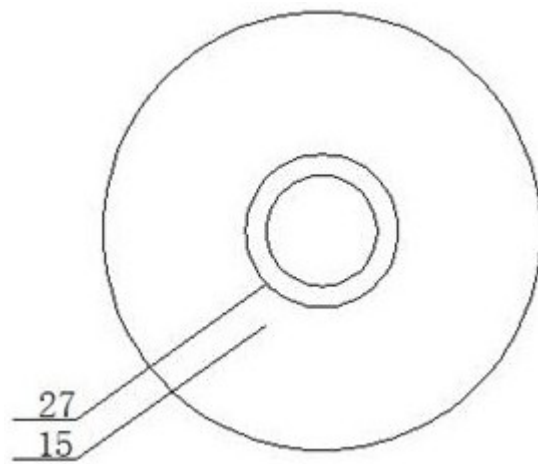


图6