



(12) 发明专利申请

(10) 申请公布号 CN 114188932 A

(43) 申请公布日 2022. 03. 15

(21) 申请号 202111240479.2

(22) 申请日 2021.10.25

(71) 申请人 广西电网有限责任公司玉林供电局
地址 537000 广西壮族自治区玉林市玉州区教育东路358号

(72) 发明人 杨锋 吴佳准 陈宗林 赵丁峰
班明雄 王镭 赵志远

(74) 专利代理机构 广州市专注鱼专利代理有限公司 44456

代理人 杨瑾

(51) Int. Cl.

H02J 1/10 (2006.01)

H02J 1/14 (2006.01)

H02J 7/34 (2006.01)

H02M 3/335 (2006.01)

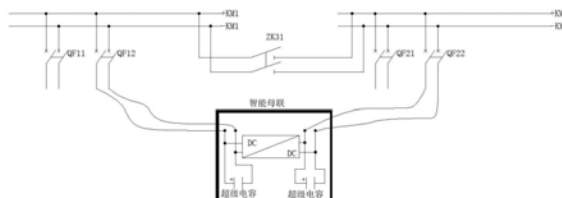
权利要求书2页 说明书4页 附图2页

(54) 发明名称

一种应用于站用直流电源系统的智能母联装置

(57) 摘要

本发明提供一种应用于站用直流电源系统的智能母联装置,包括DC/DC电源变换模块和超级电容组;所述DC/DC电源变换模块的两端连接在I段直流母线和II段直流母线之间,所述DC/DC电源变换模块的两端各连接一组超级电容组;当I段直流母线电压和II段直流母线电压正常时,所述DC/DC电源变换模块的两端没有输出;当I段直流母线电压或II段直流母线电压下降时,所述DC/DC电源变换模块导通,保障I段直流母线电压或II段直流母线电压的正常运行。本发明采用DC/DC电源逆变技术逆变输出,跨接在两套直流系统间,使得两套独立直流系统互为备用。本发明配置足够超级电容供短路跳闸电源,弥补电源模块输出功率问题。



1. 一种应用于站用直流电源系统的智能母联装置,其特征在于,包括DC/DC电源变换模块和超级电容组;所述DC/DC电源变换模块的两端连接在I段直流母线和II段直流母线之间,所述DC/DC电源变换模块的两端各连接一组超级电容组;当I段直流母线电压和II段直流母线电压正常时,所述DC/DC电源变换模块的两端没有输出;当I段直流母线电压或II段直流母线电压下降时,所述DC/DC电源变换模块导通,保障I段直流母线电压或II段直流母线电压的正常运行。

2. 根据权利要求1所述的应用于站用直流电源系统的智能母联装置,其特征在于,所述DC/DC电源变换模块包括两个反向并连的半桥LLC谐振变换器。

3. 根据权利要求2所述的应用于站用直流电源系统的智能母联装置,其特征在于,第一半桥LLC谐振变换器包括MOS管Q1、MOS管Q2、二极管D1、二极管D2、电容C1、电容C2、电容C3、电容C4、电阻R1、电感L1、电感L2、和变压器T1;所述电容C1的两端作为DC/DC电源变换模块的第一端连接I段直流母线;所述电阻R1并联在所述电容C1两端;所述MOS管Q1的漏极连接所述电阻R1的一端,所述MOS管Q1的源极连接所述MOS管Q2的漏极,所述MOS管Q2的源极连接所述电阻R1的另一端;所述电容C2和所述电容C3串联后连接在所述MOS管Q1的漏极和所述MOS管Q2的源极之间,并且其串节点连接所述MOS管Q1的源极;所述电容C4的一端连接所述MOS管Q1的源极,所述电容C4的另一端连接所述电感L1的一端,所述电感L1的另一端连接变压器所述T1原边绕组的一端,所述变压器T1原边绕组的另一端连接所述MOS管Q2的源极;所述电感L2连接在所述变压器T1原边绕组的两端;所述变压器T1的副边绕组的一端连接所述二极管D1的正极,所述变压器T1的副边绕组的另一端连接所述二极管D2的正极。

4. 根据权利要求3所述的应用于站用直流电源系统的智能母联装置,其特征在于,第二半桥LLC谐振变换器包括MOS管Q3、MOS管Q4、二极管D3、二极管D4、电容C5、电容C6、电容C7、电容C8、电阻R2、电感L3、电感L4和变压器T2;所述电容C2的两端作为所述DC/DC电源变换模块的第二端连接II段直流母线,所述电阻R2并联在所述电容C2两端;所述MOS管Q3的漏极连接所述电阻R2的一端,所述MOS管Q3的源极连接所述MOS管Q4的漏极,所述MOS管Q4的源极连接所述电阻R2的另一端;所述电容C6和所述电容C7串联后连接在所述MOS管Q3的漏极和所述MOS管Q4的源极之间,并且其串节点连接所述MOS管Q3的源极;所述电容C8的一端连接所述MOS管Q3的源极,所述电容C8的另一端连接所述电感L3的一端,所述电感L3的另一端连接所述变压器T2原边绕组的一端,所述变压器T2原边绕组的另一端连接所述MOS管Q4的源极;所述电感L4连接在所述变压器T2原边绕组的两端;所述变压器T2的副边绕组的一端连接所述二极管D3的正极,所述变压器T2的副边绕组的另一端连接所述二极管D4的正极;

所述二极管D1的负极和所述二极管D2的负极连接所述MOS管Q3的漏极,所述变压器T1的副边绕组的中心抽头连接所述MOS管Q4的源极;所述二极管D3的负极和所述二极管D4的负极连接所述MOS管Q1的漏极,所述变压器T2的副边绕组的中心抽头连接所述MOS管Q2的源极。

5. 根据权利要求1所述的应用于站用直流电源系统的智能母联装置,其特征在于,所述超级电容组由若干个单体电容单元串联组成。

6. 根据权利要求1所述的应用于站用直流电源系统的智能母联装置,其特征在于,所述超级电容组并联放电管理电路,所述放电管理电路电阻R3、电阻R4和二极管D5;所述电阻R3的一端、所述电阻R4的一端和所述二极管D5的正极连接超级电容组的正极,所述电阻R3的

另一端、所述电阻R4的另一端和所述二极管D5的负极连接直流母线的正极,所述超级电容组的负极连接直流母线的负极。

7.根据权利要求5所述的应用于站用直流电源系统的智能母联装置,其特征在于,所述每个单体电容单元并联均流电路,所述均流电路包括电阻Rn和开关管Sn,所述电阻Rn的一端连接单体电容单元的一端,所述电阻Rn的另一端连接所述开关管Sn的漏极,所述开关管Sn的源极连接单体电容单元的另一端。

一种应用于站用直流电源系统的智能母联装置

技术领域

[0001] 本发明涉及站用直流电压系统技术领域,特别涉及一种应用于站用直流电源系统的智能母联装置。

背景技术

[0002] 低压直流电源系统是应用于水力、火力发电厂、各类变电站和其它使用直流设备的场所,是为了给信号设备、保护、自动装置、事故照明、应急电源及断路器分、合闸操作提供直流电源的电源设备。为保证电力二次设备提供可靠不间断电源,直流系统设计蓄电池组作为后备电源;110kV及以上规模变电站还设计两套直流系统,两套独立直流系统互为备用。目前两套直流系统互为备用是通过母联刀闸实现互联,母联刀闸是需要人工操作;只有在直流电源检修时才发挥作用。由于蓄电池维护手段有限,近年来发现不少电力事故是由于站用交流失电故障发生同时蓄电池组故障不能提供直流系统事故电流导致;若此时互为备用的两套直流系统能够自动化实现备用投运,可避免类似原因电力系统事故发生,大大提高电力系统安全性。

发明内容

[0003] 本发明的目的是提供一种应用于站用直流电源系统的智能母联装置,隔离式热备构建直流系统母联,使得直流系统多一层保障,确保电力安全生产。

[0004] 本发明的目的是通过以下技术方案实现的:

[0005] 一种应用于站用直流电源系统的智能母联装置,包括DC/DC电源变换模块和超级电容组;所述DC/DC电源变换模块的两端连接在I段直流母线和II段直流母线之间,所述DC/DC电源变换模块的两端各连接一组超级电容组;当I段直流母线电压和II段直流母线电压正常时,所述DC/DC电源变换模块的两端没有输出;当I段直流母线电压或II段直流母线电压下降时,所述DC/DC电源变换模块导通,保障I段直流母线电压或II段直流母线电压的正常运行。

[0006] 进一步的,所述DC/DC电源变换模块包括两个反向并连的半桥LLC谐振变换器。

[0007] 进一步的,第一半桥LLC谐振变换器包括MOS管Q1、MOS管Q2、二极管D1、二极管D2、电容C1、电容C2、电容C3、电容C4、电阻R1、电感L1、电感L2、和变压器T1;所述电容C1的两端作为DC/DC电源变换模块的第一端连接I段直流母线;所述电阻R1并联在所述电容C1两端;所述MOS管Q1的漏极连接所述电阻R1的一端,所述MOS管Q1的源极连接所述MOS管Q2的漏极,所述MOS管Q2的源极连接所述电阻R1的另一端;所述电容C2和所述电容C3串联后连接在所述MOS管Q1的漏极和所述MOS管Q2的源极之间,并且其串节点连接所述MOS管Q1的源极;所述电容C4的一端连接所述MOS管Q1的源极,所述电容C4的另一端连接所述电感L1的一端,所述电感L1的另一端连接变压器所述T1原边绕组的一端,所述变压器T1原边绕组的另一端连接所述MOS管Q2的源极;所述电感L2连接在所述变压器T1原边绕组的两端;所述变压器T1的副边绕组的一端连接所述二极管D1的正极,所述变压器T1的副边绕组的另一端连接所述二

极管D2的正极。

[0008] 进一步的,第二半桥LLC谐振变换器包括MOS管Q3、MOS管Q4、二极管D3、二极管D4、电容C5、电容C6、电容C7、电容C8、电阻R2、电感L3、电感L4和变压器T2;所述电容C2的两端作为所述DC/DC电源变换模块的第二端连接II段直流母线,所述电阻R2并联在所述电容C2两端;所述MOS管Q3的漏极连接所述电阻R2的一端,所述MOS管Q3的源极连接所述MOS管Q4的漏极,所述MOS管Q4的源极连接所述电阻R2的另一端;所述电容C6和所述电容C7串联后连接在所述MOS管Q3的漏极和所述MOS管Q4的源极之间,并且其串关节点连接所述MOS管Q3的源极;所述电容C8的一端连接所述MOS管Q3的源极,所述电容C8的另一端连接所述电感L3的一端,所述电感L3的另一端连接所述变压器T2原边绕组的一端,所述变压器T2原边绕组的另一端连接所述MOS管Q4的源极;所述电感L4连接在所述变压器T2原边绕组的两端;所述变压器T2的副边绕组的一端连接所述二极管D3的正极,所述变压器T2的副边绕组的另一端连接所述二极管D4的正极;

[0009] 所述二极管D1的负极和所述二极管D2的负极连接所述MOS管Q3的漏极,所述变压器T1的副边绕组的中心抽头连接所述MOS管Q4的源极;所述二极管D3的负极和所述二极管D4的负极连接所述MOS管Q1的漏极,所述变压器T2的副边绕组的中心抽头连接所述MOS管Q2的源极。

[0010] 进一步的,所述超级电容组由若干个单体电容单元串联组成。

[0011] 进一步的,所述超级电容组并联放电管理电路,所述放电管理电路电阻R3、电阻R4和二极管D5;所述电阻R3的一端、所述电阻R4的一端和所述二极管D5的正极连接超级电容组的正极,所述电阻R3的另一端、所述电阻R4的另一端和所述二极管D5的负极连接直流母线的正极,所述超级电容组的负极连接直流母线的负极。

[0012] 进一步的,所述每个单体电容单元并联均流电路,所述均流电路包括电阻Rn和开关管Sn,所述电阻Rn的一端连接单体电容单元的一端,所述电阻Rn的另一端连接所述开关管Sn的漏极,所述开关管Sn的源极连接单体电容单元的另一端。

[0013] 本发明的应用于站用直流电源系统的智能母联装置,相对于现有技术具有以下有益效果:

[0014] (1) DC/DC电源逆变技术逆变输出,跨接在两套直流系统间,使得两套独立直流系统互为备用。

[0015] (2) 配置足够超级电容供短路跳闸电源,弥补电源模块输出功率问题。

附图说明

[0016] 为了更清楚地说明本发明实施例或现有技术中的技术方案,下面将对实施例或现有技术描述中所需要使用的附图作一简单地介绍,显而易见地,下面描述中的附图是本发明的一些实施例,对于本领域普通技术人员来讲,在不付出创造性劳动性的前提下,还可以根据这些附图获得其他的附图。

[0017] 图1为本发明的应用于站用直流电源系统的智能母联装置的接入示意图;

[0018] 图2为本发明的DC/DC电源变换模块的电路原理图;

[0019] 图3为本发明的放电管理电路的电路原理图;

[0020] 图4为本发明的超级电容组的均流电路的电路原理图;

[0021] 图5为本发明的直流母线电压采集电路的电路原理图。

具体实施方式

[0022] 下面结合附图对本公开实施例进行详细描述。

[0023] 以下通过特定的具体实例说明本公开的实施方式,本领域技术人员可由本说明书所揭露的内容轻易地了解本公开的其他优点与功效。显然,所描述的实施例仅仅是本公开一部分实施例,而不是全部的实施例。本公开还可以通过另外不同的具体实施方式加以实施或应用,本说明书中的各项细节也可以基于不同观点与应用,在没有背离本公开的精神下进行各种修饰或改变。需说明的是,在不冲突的情况下,以下实施例及实施例中的特征可以相互组合。基于本公开中的实施例,本领域普通技术人员在没有作出创造性劳动前提下所获得的所有其他实施例,都属于本公开保护的范围。

[0024] 本发明的应用于站用直流电源系统的智能母联装置,如图1所示,包括DC/DC电源变换模块和超级电容组;DC/DC电源变换模块的两端连接在I段直流母线和II段直流母线之间,DC/DC电源变换模块的两端各连接一组超级电容组。DC/DC电源变换模块主要提供直流系统正常负荷工作电源,超级电容组提供直流系统事故跳闸电源。

[0025] DC/DC电源变换模块的电路原理图如图2所示,使用两个半桥LLC谐振变换器反向并连,实现双向DC/DC隔离输出。具体的,DC/DC电源变换模块包括MOS管Q1、MOS管Q2、MOS管Q3、MOS管Q4、二极管D1、二极管D2、二极管D3、二极管D4、电容C1、电容C2、电容C3、电容C4、电容C5、电容C6、电容C7、电容C8、电阻R1、电阻R2、电感L1、电感L2、电感L3、电感L4、变压器T1和变压器T2。电容C1的两端作为DC/DC电源变换模块的第一端连接I段直流母线,电阻R1并联在电容C1两端。MOS管Q1的漏极连接电阻R1的一端,MOS管Q1的源极连接MOS管Q2的漏极,MOS管Q2的源极连接电阻R1的另一端。电容C2和电容C3串联后连接在MOS管Q1的漏极和MOS管Q2的源极之间,并且其串关节点连接MOS管Q1的源极。电容C4的一端连接MOS管Q1的源极,电容C4的另一端连接电感L1的一端,电感L1的另一端连接变压器T1原边绕组的一端,变压器T1原边绕组的另一端连接MOS管Q2的源极。电感L2连接在变压器T1原边绕组的两端。变压器T1的副边绕组的一端连接二极管D1的正极,变压器T1的副边绕组的另一端连接二极管D2的正极。

[0026] 电容C2的两端作为DC/DC电源变换模块的第二端连接II段直流母线,电阻R2并联在电容C2两端。MOS管Q3的漏极连接电阻R2的一端,MOS管Q3的源极连接MOS管Q4的漏极,MOS管Q4的源极连接电阻R2的另一端。电容C6和电容C7串联后连接在MOS管Q3的漏极和MOS管Q4的源极之间,并且其串关节点连接MOS管Q3的源极。电容C8的一端连接MOS管Q3的源极,电容C8的另一端连接电感L3的一端,电感L3的另一端连接变压器T2原边绕组的一端,变压器T2原边绕组的另一端连接MOS管Q4的源极。电感L4连接在变压器T2原边绕组的两端。变压器T2的副边绕组的一端连接二极管D3的正极,变压器T2的副边绕组的另一端连接二极管D4的正极。

[0027] 二极管D1的负极和二极管D2的负极连接MOS管Q3的漏极,变压器T1的副边绕组的中心抽头连接MOS管Q4的源极。二极管D3的负极和二极管D4的负极连接MOS管Q1的漏极,变压器T2的副边绕组的中心抽头连接MOS管Q2的源极。

[0028] 图2的工作原理为:I段直流母线电压V1,II段直流母线电压V2;通过半桥LLC谐振

变换器输出比母线电压稍低的电压。当母线电压正常运行时,D1、D2、D3和D4均截止,DC/DC电源变换模块的都不输出。若V1不正常,母线电压下降,D3和D4导通,保障I段直流母线电压正常运行;若V2不正常,母线电压下降,D1和D2导通,保障II段直流母线电压正常运行。

[0029] 超级电容组选用500F2.7V电容作为基础单元,每组电容采用100只单体电容单元串联,电容组电容量5F,可保障大电流瞬间放电要求。

[0030] 优选的,如图3所示,超级电容组设计充放电管理电路,包括电阻R3、电阻R4和二极管D5,C为超级电容组。电阻R3的一端、电阻R4的一端和二极管D5的正极连接超级电容组的正极,电阻R3的另一端、电阻R4的另一端和二极管D5的负极连接直流母线的正极,超级电容组的负极连接直流母线的负极。

[0031] 图3中,电阻R3和R4是电容充电限流电阻,D5为电池放电回路。在冲击负荷到来时,母线电压下降,电容通过D5回路放电;母线电压恢复后,通过R3和R4回路充电。

[0032] 优选的,在超级电容组的每个电容两端设计均流电路,均流电路包括一个电阻和一个开关管,如图4中所示,单体电容C1至C100串联形成超级电容组。电容C1的均流电路包括电阻R1和开关管S1,电阻R1的一端连接电容C1的一端,电阻R1的另一端连接开关管S1的漏极,开关管S1的源极连接电容C1的另一端。电容Cn的均流电路包括电阻Rn和开关管Sn,电阻Rn的一端连接电容Cn的一端,电阻Rn的另一端连接开关管Sn的漏极,开关管Sn的源极连接电容Cn的另一端等等。通过控制每个均流电路中电阻的大小控制电容的投入分流,对电容充电进行均流。

[0033] 进一步的,设计母线电压采集电路来实现DC/DC电源变换模块的输出。首先通过电阻对母线电压进行分压,分压后微弱电压通过AMC1200光耦进行隔离放电,最后通过AD8552运放进行放大,完成放大后进行AD采样。

[0034] 单体电容单元电压采集,电压最高2.7V,用电阻分压直接采集。

[0035] 设备主控CPU负责采集母线电压和电容单元电压,利用母线电压控制智能母联双向DC/DC输出,利用电容单元电压控制均衡。

[0036] 在本发明中,除非另有明确的规定和限定,术语“安装”、“相连”、“连接”、“固定”等术语应做广义理解,例如,可以是固定连接,也可以是可拆卸连接,或成一体;可以是机械连接,也可以是电连接或彼此可通讯;可以是直接相连,也可以通过中间媒介间接相连,可以是两个元件内部的连通或两个元件的相互作用关系,除非另有明确的限定。对于本领域的普通技术人员而言,可以根据具体情况理解上述术语在本发明中的具体含义。

[0037] 以上仅为说明本发明的实施方式,并不用于限制本发明,对于本领域的技术人员来说,凡在本发明的精神和原则之内,不经过创造性劳动所作的任何修改、等同替换、改进等,均应包含在本发明的保护范围之内。

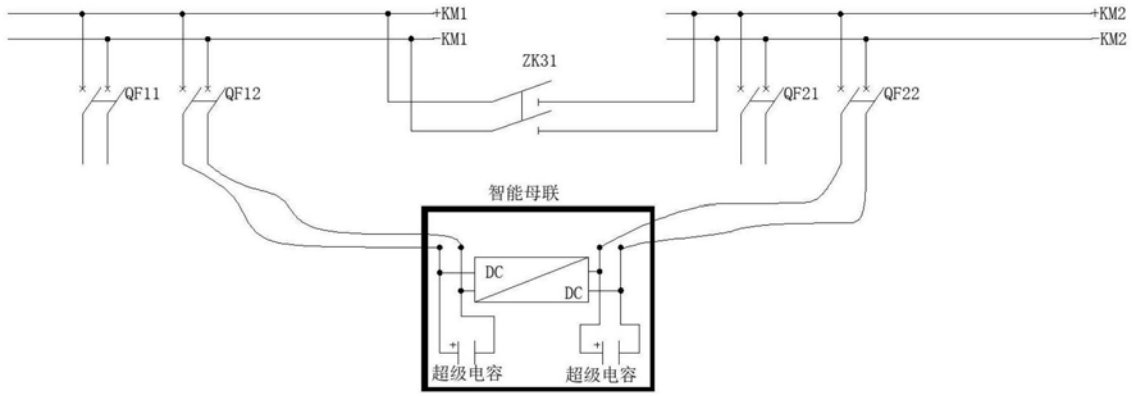


图1

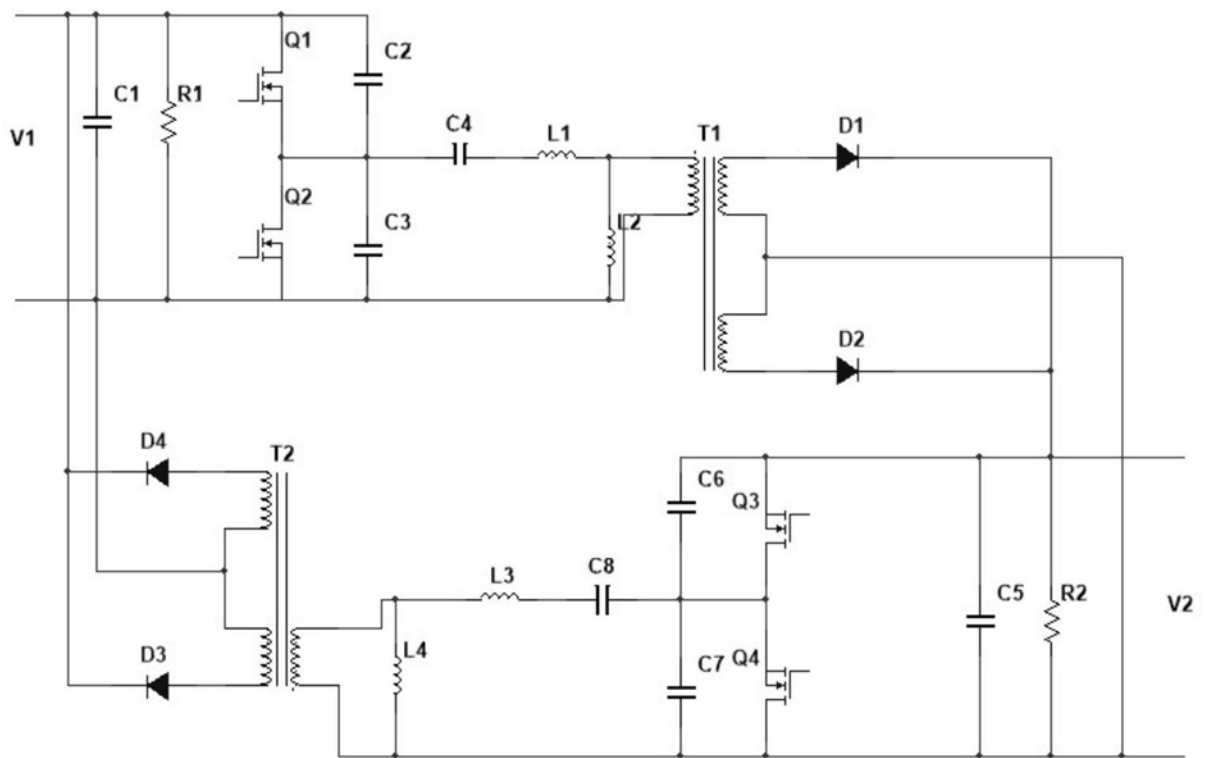


图2

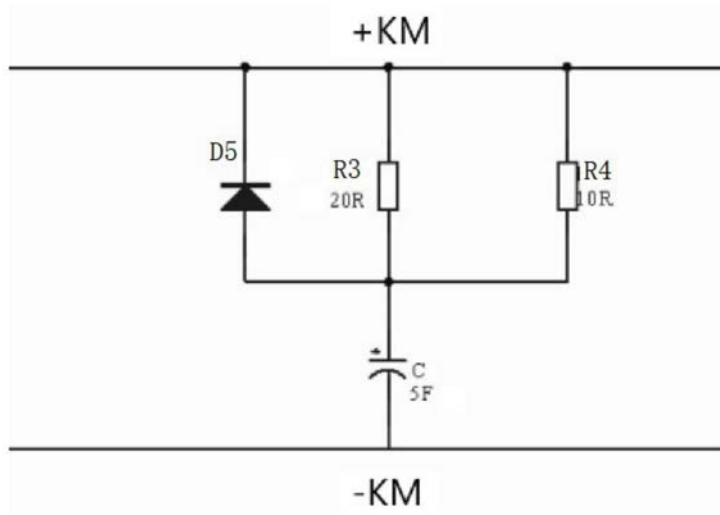


图3

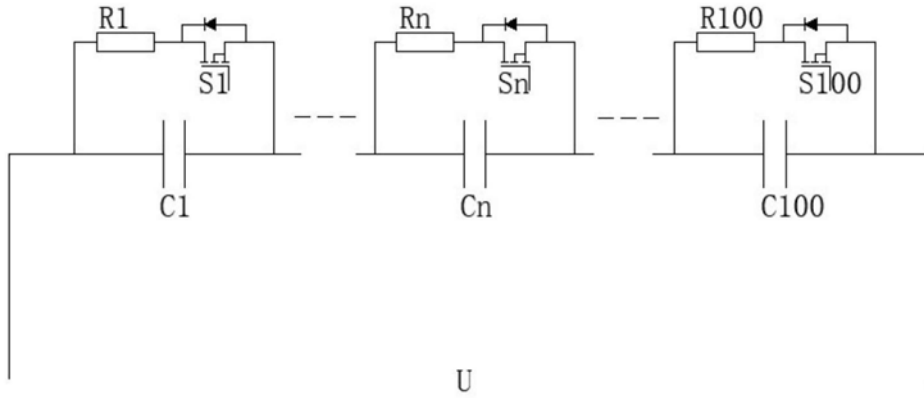


图4

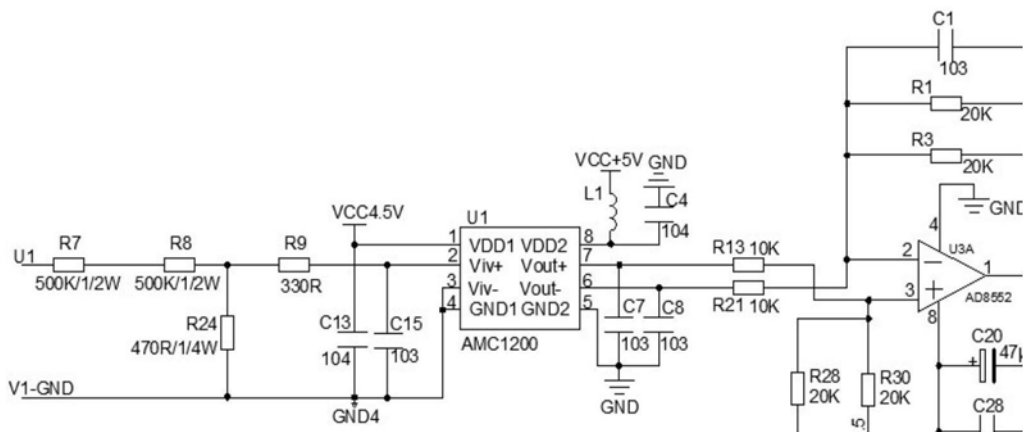


图5