



OFICINA ESPAÑOLA DE  
PATENTES Y MARCAS

ESPAÑA



① Número de publicación: **2 299 385**

② Número de solicitud: 200602835

⑤ Int. Cl.:

**A47K 1/09** (2006.01)

**A47K 5/18** (2006.01)

**B65D 51/24** (2006.01)

**G04B 47/00** (2006.01)

⑫

PATENTE DE INVENCION

B1

⑫ Fecha de presentación: **08.11.2006**

⑫ Fecha de publicación de la solicitud: **16.05.2008**

Fecha de la concesión: **14.01.2009**

⑫ Fecha de anuncio de la concesión: **01.02.2009**

⑫ Fecha de publicación del folleto de la patente:  
**01.02.2009**

⑭ Titular/es:  
**CARTAY PRODUCTOS DE ACOGIDA, S.A.**  
**Sierra Morena, nº 16**  
**Polígono Industrial San Fernando II**  
**28830 San Fernando de Henares, Madrid, ES**

⑭ Inventor/es: **Sáiz de Soto, José Ramón;**  
**Lázaro González de la Peña, María del Pilar y**  
**Park, Douglas**

⑭ Agente: **Ungría López, Javier**

⑭ Título: **Recipiente, aplicable a la higiene dental y otros usos, y procedimiento de utilización.**

⑭ Resumen:

Recipiente, aplicable a la higiene dental y otros usos, y procedimiento de utilización.

Cuenta con medios temporizadores (3) incorporados de forma móvil o inamovible en el propio recipiente (1 y 2). El procedimiento incluye una primera etapa de extracción de cepillo de dientes (12) y tubo de pasta dentífrica (11), una segunda etapa de llenado de agua (13), una tercera etapa de extensión de pasta dentífrica, puesta en marcha de medios temporizadores (3) y cepillado dental del usuario (14), una cuarta etapa de enjuagado de boca y limpieza del cepillo (12) con el referido agua (13) y una quinta etapa de devolución del cepillo (12) y tubo (11) al recipiente (1 y 2).

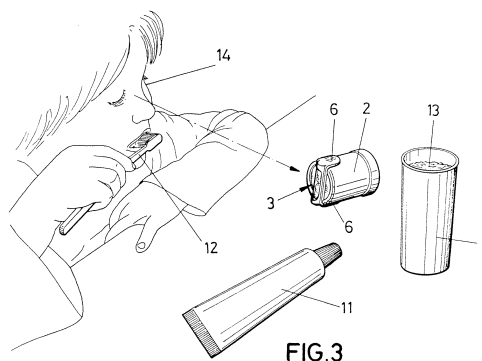


FIG.3

ES 2 299 385 B1

Aviso: Se puede realizar consulta prevista por el art. 37.3.8 LP.

**DESCRIPCIÓN**

Recipiente, aplicable a la higiene dental y otros usos, y procedimiento de utilización.

5 **Objeto de la invención**

La presente invención, tal y como se expresa en el enunciado de esta memoria descriptiva, se refiere a un recipiente, aplicable a la higiene dental y otros usos, y procedimiento de utilización, cuya finalidad esencial consiste en proporcionar un recipiente con medios temporizadores aplicable a diversos usos, siendo uno de los mismos el de la higiene dental, para el cual proporciona además esta invención un procedimiento de utilización específico con el que se facilita un cepillado de dientes de mayor corrección de lo que es habitual, así como un notable ahorro de agua. No obstante, no se descarta ninguna aplicación diferente en la que se requiera un recipiente provisto de medios temporizadores.

15 **Antecedentes de la invención**

Son conocidos diversos recipientes o estuches que permiten la recogida de elementos de higiene dental, tales como tubo de pasta dentífrica y cepillo de dientes. Estos recipientes o estuches conocidos, se limitan a dar acogida a los elementos de la higiene dental, preferentemente para viajes, o para tener convenientemente recogidos y guardados los elementos de la higiene dental.

No conocemos en el estado actual de la técnica recipientes que permitan la acogida en su interior de objetos de pequeño tamaño, tales como tubo de pasta dentífrica, cepillos de dientes, u otros que no tengan que ver con la higiene dental, que dispongan además del habitáculo para los correspondientes objetos unos medios temporizadores, tal y como lo hace el recipiente de la presente invención.

Por otra parte, es conocido que en muchas circunstancias el agua es un bien escaso que debe ser convenientemente economizado, derrochándose innecesariamente muchas veces durante los cepillados de dientes al dejar correr un determinado grifo sin necesidad mientras se realiza la operación de cepillado.

Además, se sabe que el cepillado de dientes se efectúa muchas veces de manera defectuosa, debido, además de a la forma de cepillado, a la duración insuficiente del tiempo que se mantiene la operación de cepillado.

En varias comunidades autónomas se están promoviendo campañas de higiene dental en centros escolares que hacen hincapié en dos puntos:

- la duración del cepillado de dientes no debe ser inferior a 2 minutos; y
- en esta operación no debe gastarse más agua que la correspondiente a un vaso de los llamados de agua.

No conocemos en el estado actual de la técnica ningún procedimiento específico para facilitar el cumplimiento de los dos anteriores puntos, tal y como lo hace el procedimiento de la presente invención.

45 **Descripción de la invención**

Para lograr los objetivos y evitar los inconvenientes indicados en anteriores apartados, la invención consiste en un recipiente aplicable a la higiene dental y otros usos, y procedimiento de utilización, que permite la acogida en su interior de elementos tales como un tubo de pasta dentífrica, un cepillo de dientes y/o otros.

Novedosamente, según la invención, el recipiente de la misma cuenta con medios temporizadores incorporados de forma móvil o inamovible en el propio recipiente.

Según una realización preferente de la invención, dichos medios temporizadores consisten en un reloj de arena.

Además, en esa realización preferente, el recipiente se compone de cinco piezas consistentes en:

- Un vaso de capacidad aproximada de 230 mililitros.
- Una tapa con cierre a presión sobre el referido vaso, cuya altura unida a la de éste permite el alojamiento de dichos tubo de pasta dentífrica y cepillo de dientes.
- Un soporte de temporizador que se sujeta por presión en la tapa y que incluye dos superficies planas o plataformas de asentamiento con oposición diametral respecto de la tapa, de manera que se facilitan dos posiciones inversas de asentamiento del conjunto soporte-tapa.
- Un temporizador determinado por un reloj de arena calibrado en aproximadamente 2,5 minutos, que se sujeta en el aludido soporte posibilitándose su doble posicionamiento en vertical necesario para su uso.

## ES 2 299 385 B1

- Un protector del temporizador consistente en un tubo transparente que rodea perimétricamente al referido reloj de arena constituyente de dicho temporizador.

Según la realización preferente de la invención, la aludida tapa presenta en su extremo superior una hendidura diametral que se extiende hacia los laterales, presentando en las correspondientes extensiones unos resaltes de encaje al objeto de albergar y sujetar al soporte del temporizador; en tanto que dicho soporte presenta sus aludidas plataformas encajables en esos resaltes y dotadas internamente de unos tetones que permiten sujetar los extremos del protector en cuyo interior se alberga el temporizador; presentando la zona del soporte que interconecta a sus plataformas una abertura o ventana que permite la visualización del reloj de arena.

En otras realizaciones de la invención los referidos medios temporizadores pueden consistir en un reloj digital, una grabación de audio (preferentemente con un mensaje alusivo a la higiene dental), u otros.

Por otra parte, el procedimiento de utilización del recipiente de la invención cuenta con unas etapas consistentes en:

- Una primera etapa de extracción del cepillo de dientes y del tubo de pasta dentífrica del interior del recipiente.
- Una segunda etapa de llenado de agua del recipiente hasta un nivel indicado en el mismo.
- Una tercera etapa de extensión de pasta dentífrica en el cepillo de dientes, posterior puesta en marcha de unos medios temporizadores existentes en el recipiente y cepillado dental del usuario prolongado durante el tiempo que establecen dichos medios.
- Una cuarta etapa de enjuagado de boca y limpieza del cepillo de dientes empleando el agua contenido en el recipiente que facilitó la anterior segunda etapa.
- Una quinta etapa de devolución del cepillo de dientes y tubo de pasta dentífrica al recipiente.

En la realización preferente de este procedimiento, la primera etapa incluye la separación de una tapa y un vaso componentes del recipiente, efectuándose el llenado de agua de la segunda etapa en dicho vaso; en tanto que la puesta en marcha de los medios temporizadores aludida en la tercera etapa consiste en la colocación de dicha tapa de manera que empiece a correr un reloj de arena previsto en la misma.

Con la configuración que se ha descrito, el recipiente de la invención presenta ventajas tales como proporcionar un recipiente dotado de medios temporizadores para el uso que se quiera, resolviendo así un vacío existente en el estado de la técnica, mostrando además una realización de notable sencillez y eficacia, y proporcionándose además un procedimiento de utilización aplicable a la higiene dental que facilita un correcto cepillado y un notable ahorro de agua. El recipiente de la invención es además de una sencillez constructiva muy notable en su realización preferente, lo que permite unos bajos costes de comercialización, presentando además un aspecto estético muy atractivo que le hace especialmente indicado para la educación de los niños en lo que se refiere a la higiene dental.

A continuación, para facilitar una mejor comprensión de esta memoria descriptiva y formando parte integrante de la misma, se acompañan unas figuras en las que con carácter ilustrativo y no limitativo se ha representado el objeto de la invención.

### Breve descripción de las figuras

Figura 1.- Representa una vista en perspectiva de un recipiente, aplicable a la higiene dental y otros usos, realizado según la presente invención y con todos sus componentes montados.

Figura 2.- Representa una vista en perspectiva explosionada del recipiente referido en la anterior figura 1, mostrando todos sus componentes de manera separada.

Figura 3.- Representa esquemáticamente a un procedimiento de utilización del recipiente de las anteriores figuras, según la presente invención.

### Descripción de un ejemplo de realización de la invención

Seguidamente se realiza una descripción de un ejemplo de la invención haciendo referencia a la numeración adoptada en las figuras.

Así, el recipiente, aplicable a la higiene dental y otros usos, de este ejemplo de realización cuenta con unos medios temporizadores 3 incorporados de forma móvil en el recipiente correspondiente, aunque en otras realizaciones de la invención, dichos medios se podrían disponer de manera fija o inamovible.

## ES 2 299 385 B1

El recipiente está constituido por un vaso 1 y una tapa 2 conectables, entre sí, mientras que los medios temporizadores consisten en un reloj de arena 3, tal y como se puede apreciar en la figura 1.

5 El recipiente puede albergar un tubo de pasta dental 11 y un cepillo de dientes 12, tal y como se aprecia en la figura 2, apreciándose también en la figura 2 las cinco piezas que determinan al recipiente en el presente ejemplo de la invención y que se describen seguidamente.

10 Así, el vaso 1 es un vaso que presenta una capacidad aproximada de 230 mililitros, en tanto que la tapa 2 cierra a presión sobre dicho vaso 1 y su altura unida a la del vaso 1 facilita el alojamiento del tubo de pasta dentífrica 11 y el cepillo de dientes 12, tal y como lo ilustra la figura 2.

15 Otra pieza del recipiente consiste en un soporte de temporizador 5 que se sujeta por presión en la tapa 2 y que dispone de dos superficies planas o plataformas de asentamiento 6 con oposición diametral respecto de la tapa 2 para facilitar dos posiciones inversas de asentamiento del conjunto soporte 5 - tapa 2.

Otra pieza, apreciable en la figura 2, es un temporizador determinado por un reloj de arena 3 calibrado en aproximadamente 2,5 minutos y que se sujeta en el soporte 5 posibilitando un doble posicionamiento en vertical necesario para su uso.

20 Finalmente, la quinta pieza del recipiente del presente ejemplo es un protector 4 del reloj 3, consistente en un tubo transparente que le rodea perimétricamente.

25 En la presente realización, la tapa 2 tiene en su extremo superior una hendidura diametral 9 extendida hacia los laterales y presentando en las correspondientes extensiones unos resaltes de encaje 10, tal y como puede apreciarse en la figura 2. Estos resaltes de encaje 10 tienen el objeto de albergar y sujetar al soporte 5 del temporizador 3.

30 Por otra parte, el soporte 5 de este ejemplo de realización presenta sus plataformas 6 encajables en los resaltes 10 referidos anteriormente, y dotadas internamente de unos tetones 8 que van a permitir sujetar los extremos del protector 4 y con ello al temporizador 3, pudiendo apreciarse todo ello en la figura 3.

La zona del soporte 5 que interconecta las plataformas de asentamiento 6 incluye una abertura o ventana 7 para la visualización del reloj 3.

35 Se ha previsto que en otras realizaciones de la invención los referidos medios temporizadores consistan en un reloj digital, una grabación de audio, preferentemente con un mensaje alusivo a la higiene dental, u otros.

40 La realización que se ha descrito, así como otras muchas posibles, del recipiente de la invención puede emplearse (además de en otros usos) en el procedimiento de utilización de dicha invención, el cual incluye unas etapas que se reflejan genérica y esquemáticamente en la figura 3, y que consisten en:

- Una primera etapa de extracción del cepillo de dientes 12 y tubo de pasta dentífrica 11 del interior del recipiente.
- Una segunda etapa de llenado de agua 13 del recipiente hasta un nivel indicado en el mismo.
- 45 - Una tercera etapa de extensión de pasta dentífrica en el cepillo de dientes, posterior puesta en marcha de unos medios temporizadores 3 existentes en el recipiente y cepillado dental del usuario 14 prolongado durante el tiempo que establecen dichos medios; reflejándose concretamente esta situación de la tercera etapa en la aludida figura 3.
- 50 - Una cuarta etapa de enjuagado de boca y limpieza del cepillo de dientes empleando el agua 13 contenido en el recipiente que facilitó la anterior segunda etapa.
- 55 - Una quinta etapa de devolución del cepillo de dientes 12 y tubo de pasta dentífrica 11 al recipiente.

Según la presente realización, la primera etapa incluye la separación de una tapa 2 y un vaso 1 componentes del recipiente; efectuándose el llenado de agua 13 de la segunda etapa en dicho vaso 1; en tanto que la puesta en marcha de los medios temporizadores aludida en la tercera etapa consiste en la colocación de dicha tapa de manera que empiece a correr un reloj de arena 3 previsto en la misma. No obstante, lo descrito en este párrafo podría variar para otras realizaciones del recipiente mostrado en este apartado.

60 Asimismo, los materiales constructivos, color y acabado del recipiente pueden ser diversos y acomodados a distintos diseños o a la experiencia técnica y comercial que se vaya obteniendo. Obviamente, las dimensiones y forma del recipiente, así como las características del temporizador podrán variar de acuerdo con la utilidad que se pretenda.

65

# ES 2 299 385 B1

## REIVINDICACIONES

1. Recipiente, aplicable a la higiene dental y otros usos, que permite la acogida en su interior de elementos tales como un tubo de pasta dentífrica (11), un cepillo de dientes (12) y/o otros; **caracterizado** porque cuenta con medios temporizadores (3) incorporados de forma movable o inamovible en el propio recipiente (1 y 2).

2. Recipiente, aplicable a la higiene dental y otros usos, según la reivindicación 1, **caracterizado** porque dichos medios temporizadores consisten en un reloj de arena (3).

3. Recipiente, aplicable a la higiene dental y otros usos, según la reivindicación 1 ó 2, **caracterizado** porque dicho recipiente se compone de cinco piezas consistentes en:

- un vaso (1) de capacidad aproximada de 230 mililitros;
- una tapa (2) con cierre a presión sobre el referido vaso (1) cuya altura unida a la de éste permite el alojamiento de dicho tubo de pasta dentífrica (11) y cepillo de dientes (12);
- un soporte (5) de temporizador que se sujeta por presión en la tapa (2) y que incluye dos superficies planas o plataformas de asentamiento (6) con oposición diametral respecto de la tapa (2), de manera que se facilitan dos posiciones inversas de asentamiento del conjunto soporte (5) - tapa (2);
- un temporizador determinado por un reloj de arena (3) calibrado en aproximadamente 2,5 minutos, que se sujeta en el aludido soporte (5), posibilitándose su doble posicionamiento en vertical necesario para su uso; y
- un protector (4) del temporizador consistente en un tubo transparente que rodea perimétricamente al referido reloj de arena (3) constituyente de dicho temporizador.

4. Recipiente, aplicable a la higiene dental y otros usos, según la reivindicación 3, **caracterizado** porque dicha tapa (2) presenta en su extremo superior una hendidura diametral (9) que se extiende hacia los laterales, presentando en las correspondientes extensiones unos resaltes de encaje (10) al objeto de albergar y sujetar al soporte (5) del temporizador (3); en tanto que dicho soporte (5) presenta sus aludidas plataformas (6) encajables en esos resaltes (10) y dotadas internamente de unos tetones (8) que permiten sujetar los extremos del protector (4) en cuyo interior se alberga el temporizador (3), presentando la zona del soporte (5) que interconecta a sus plataformas (6) una abertura o ventana (7) que permite la visualización del reloj de arena (3).

5. Recipiente, aplicable a la higiene dental y otros usos, según la reivindicación 1, **caracterizado** porque dichos medios temporizadores consisten en un reloj digital.

6. Recipiente, aplicable a la higiene dental y otros usos, según la reivindicación 1, **caracterizado** porque dichos medios temporizadores consisten en una grabación de audio.

7. Procedimiento de utilización del recipiente, **caracterizado** porque cuenta con unas etapas consistentes en:

- una primera etapa de extracción del cepillo de dientes (12) y el tubo de pasta dentífrica (11) del interior del recipiente (1 y 2),
- una segunda etapa de llenado de agua (13) del recipiente hasta un nivel indicado en el mismo;
- una tercera etapa de extensión de pasta dentífrica en el cepillo de dientes (12), posterior puesta en marcha de unos medios temporizadores (3) existentes en el recipiente y cepillado dental del usuario (14) prolongado durante el tiempo que establecen dichos medios;
- una cuarta etapa de enjuagado de boca y limpieza del cepillo de dientes (12) empleando el agua (13) contenido en el recipiente que facilitó la anterior segunda etapa; y
- una quinta etapa de devolución del cepillo de dientes (12) y tubo de pasta dentífrica (12) al recipiente.

8. Procedimiento de utilización del recipiente, según la reivindicación 7, **caracterizado** porque la primera etapa incluye la separación de una etapa (2) y un vaso (1) componentes del recipiente; efectuándose el llenado de agua (13) de la segunda etapa en dicho vaso (1); en tanto que la puesta en marcha de los medios temporizadores aludida en la tercera etapa consisten en la colocación de dicha tapa (2) de manera que empiece a correr un reloj de arena (13) previsto en la misma.

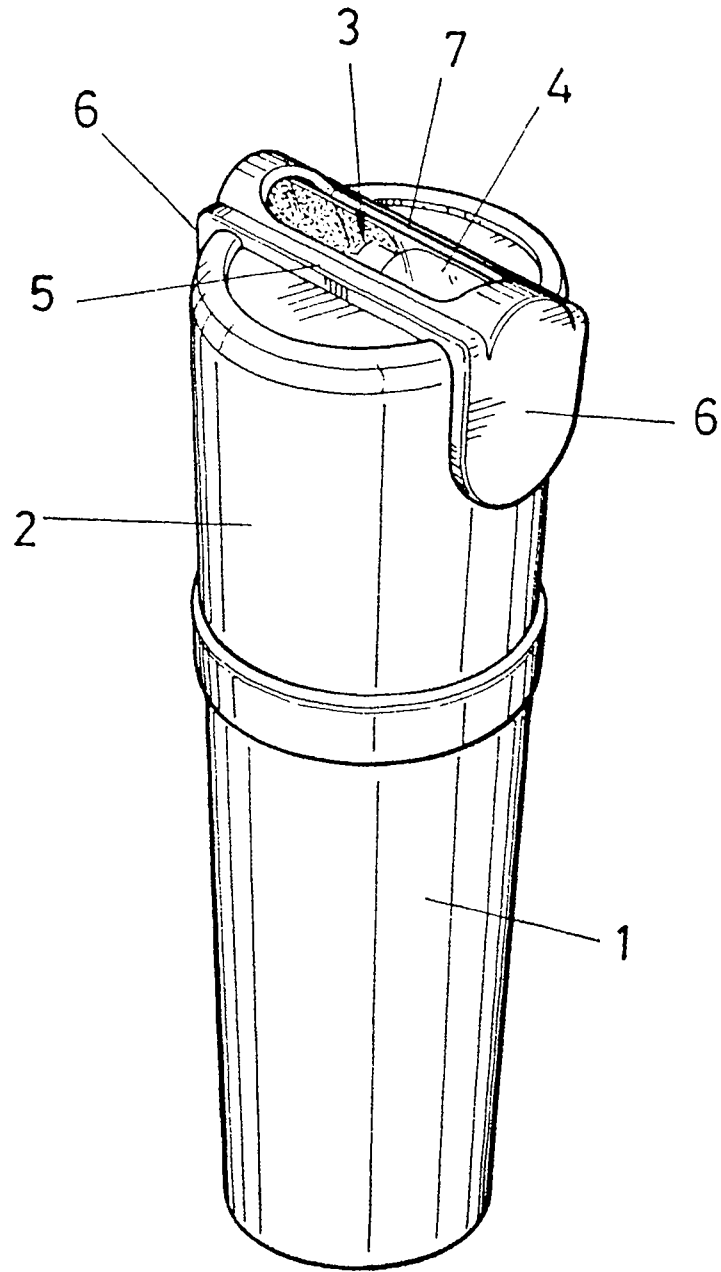


FIG.1

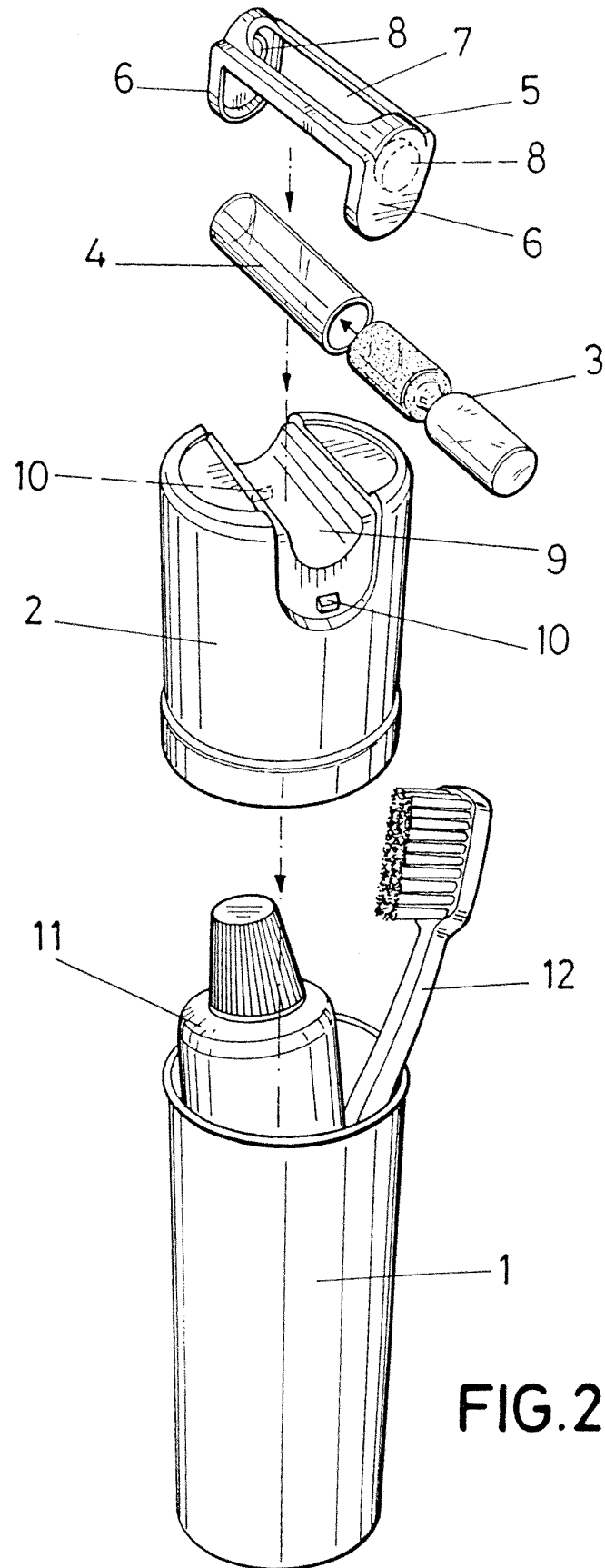


FIG.2

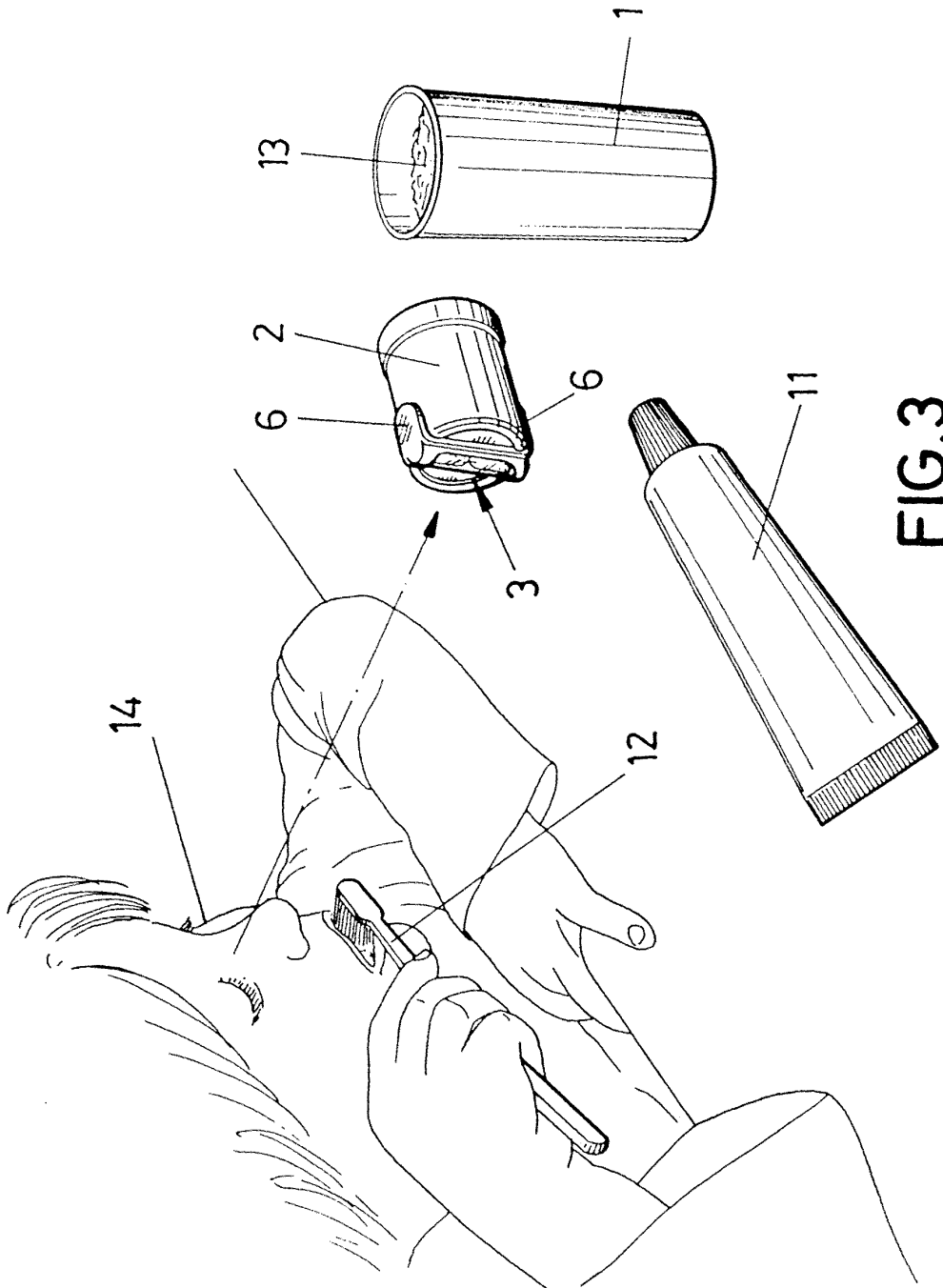


FIG.3



OFICINA ESPAÑOLA DE  
PATENTES Y MARCAS

ESPAÑA

① ES 2 299 385

② N° de solicitud: 200602835

③ Fecha de presentación de la solicitud: **08.11.2006**

④ Fecha de prioridad:

INFORME SOBRE EL ESTADO DE LA TÉCNICA

⑤ Int. Cl.: Ver hoja adicional

DOCUMENTOS RELEVANTES

Categoría	Documentos citados	Reivindicaciones afectadas
X A	US 2004050733 A1 (PAGE et al.) 18.03.2004, párrafos [0016],[0026],[0038]; figuras.	1,2,5,6 3,4,7,8
X	EP 0032869 A2 (WOLTZ RENE) 29.07.1981, página 1; página 2, líneas 1-7,27-29; página 3, líneas 17-20; página 4, líneas 17-23,31-36; página 5, líneas 1-20; figuras.	1-4,7,8
X A	US 5570325 A (ARPADI et al.) 29.10.1996, columna 2, líneas 18-24,42-44; columna 4, líneas 38-44; figuras.	1,2 3,4,7,8
X A	DE 3246048 A1 (SCHWAN BERNHARD) 14.06.1984	1,2 3,4,7,8
A	GB 2242040 A (SANDLER HEDLEY) 18.09.1991, todo el documento.	1,2
A	US 1973390 A (PLANTS JAMES F) 11.09.1934, todo el documento.	1,2
A	US 6345015 B1 (COULSON LONNIE) 05.02.2002, todo el documento.	1,5
A	US 4836415 A (GRUSSMARK STEPHEN M) 06.06.1989, todo el documento.	1,2

**Categoría de los documentos citados**

X: de particular relevancia

Y: de particular relevancia combinado con otro/s de la misma categoría

A: refleja el estado de la técnica

O: referido a divulgación no escrita

P: publicado entre la fecha de prioridad y la de presentación de la solicitud

E: documento anterior, pero publicado después de la fecha de presentación de la solicitud

**El presente informe ha sido realizado**

para todas las reivindicaciones

para las reivindicaciones nº:

<b>Fecha de realización del informe</b> 26.09.2007	<b>Examinador</b> A. Martínez de la Rocha	Página 1/2
---	--	---------------

CLASIFICACIÓN DEL OBJETO DE LA SOLICITUD

**A47K 1/09** (2006.01)  
**A47K 5/18** (2006.01)  
**B65D 51/24** (2006.01)  
**G04B 47/00** (2006.01)