

(19)
(12)

(KR)
(Y1)

(51) 。 Int. Cl. ⁷
A47L 23/00

(45)
(11)
(24)

2002 08 24
20 - 0286963
2002 08 12

(21) 20 - 2002 - 0017021
(22) 2002 06 03

(73) 61 - 14

(72) 61 - 14

(74)
:
가 :

(54)

가 ,
가 ,
가

1

2

3

4

5

6

[]

1 : 2 : 5 :

10 : 12 : 20 :

21 : 25 : 26 :

30 :

가

가

가

(20 - 2002 - 0009063)

가

가

가

가

가

가

(10) (10)
(5)

(1)

(12) (1) (10) (11) (20) (25)

(25) (20) (21)
(27) (10) (10) (28) (26) (27)
(5)

2) (20) (22) (2) (2)

(4) (1) (3) (2) (5)
(6) (3)

(11) (10) (5)가 (10) (12) (10) (12)
(13) 가 (12) (5) (5)

(10) (12) 가 (5) (2)
(2) (5) (3) (4)

(2) (3) (6) 가

(10) (30) (30)가 (10)
(10) 가 (5)

(5)가 가 (5) (1) (10)

(10) (5) 가

(10) (25)
(2)

(27) (25) (26) (5)

(28)

(25) (20) (5)

(25) (5)

(5) (25) (2) (5)

(10)

(5) (10) (30) (5)

(5)가 가

(57)

1.

(5)가 (10) (11) (12)

(2) (5) (1) ,

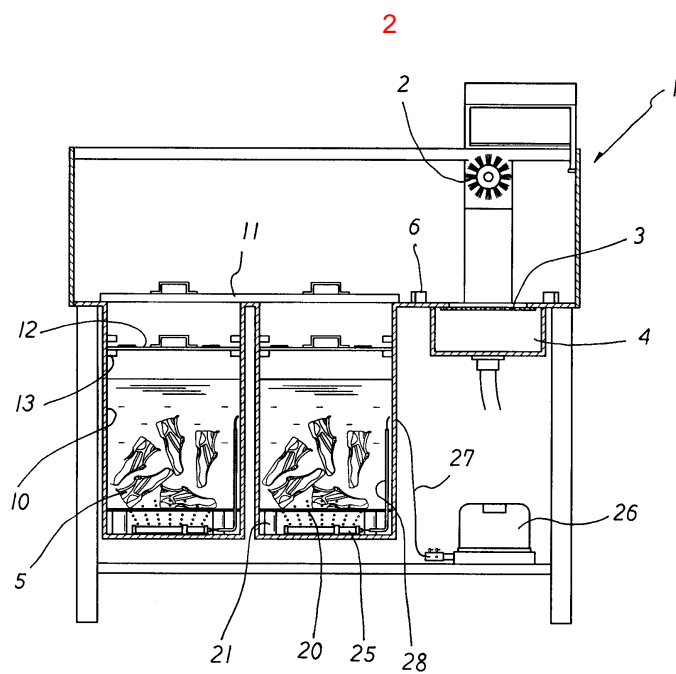
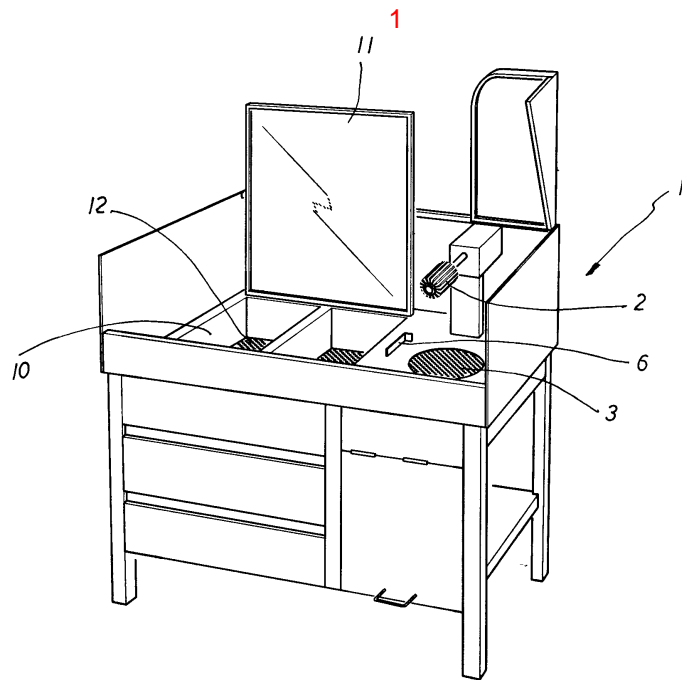
(10) (20) (20) (21)

(10) (25) ,

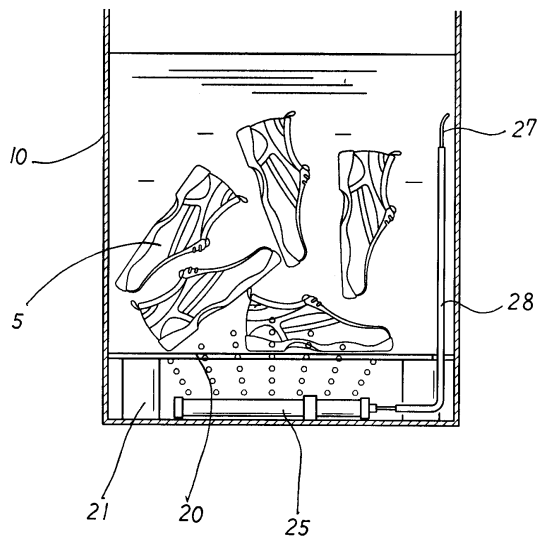
(28) (25) (27) (26) (27)

2.

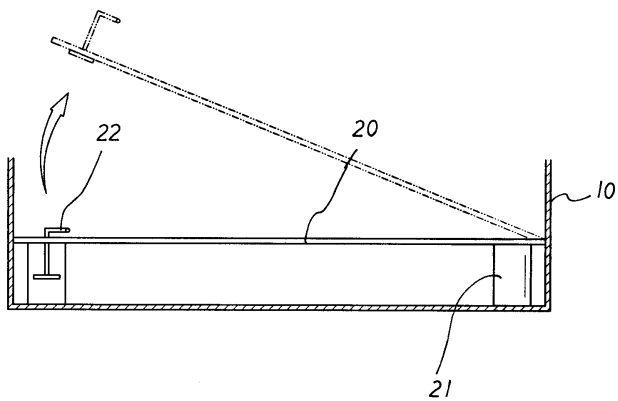
1 , (10) (30) (10)



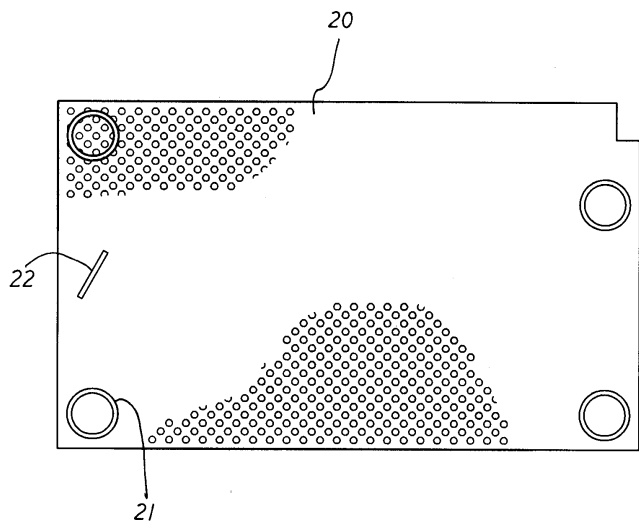
3



4



5



6

