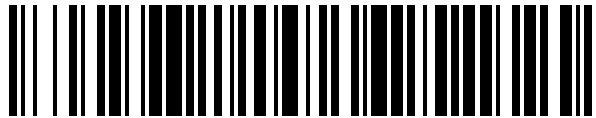


19



OFICINA ESPAÑOLA DE  
PATENTES Y MARCAS

ESPAÑA



11 Número de publicación: **1 283 314**

21 Número de solicitud: 202100190

51 Int. Cl.:

**B32B 21/13** (2006.01)

**B32B 21/04** (2006.01)

12

SOLICITUD DE MODELO DE UTILIDAD

U

22 Fecha de presentación:

**05.03.2021**

43 Fecha de publicación de la solicitud:

**02.12.2021**

71 Solicitantes:

**GARCÍA CASAS, José (100.0%)**  
**José Medina, 2 2º B**  
**14540 La Rambla (Córdoba) ES**

72 Inventor/es:

**GARCÍA CASAS, José**

54 Título: **Protector extensible para puertas y ventanas contra agentes atmosféricos**

**ES 1 283 314 U**

## DESCRIPCIÓN

### **PROTECTOR EXTENSIBLE PARA PUERTAS Y VENTANAS CONTRA AGENTES ATMOSFÉRICOS**

5

#### **SECTOR DE LA TÉCNICA**

10 La presente solicitud de modelo de utilidad pública tiene por objeto el registro de una pantalla de protección en puertas y ventanas, contra la lluvia o la entrada de animales, manteniendo el resto del hueco abierto, favoreciendo la ventilación de la estancia.

Queda encuadrado por tanto en el sector de la carpintería, persianas y accesorios.

15

El sistema presenta la disposición de dos placas de policarbonato en planos paralelos y fijadas, ambas, a dos guías horizontales correderas, de modo que al deslizar una de las placas se consigue una pantalla protectora del ancho deseado de la carpintería a proteger. De este modo se obtiene un producto estandar, aplicable a 20 la mayoría de huecos de puertas y ventanas.

Las ventajas respecto a los artilugios actuales y que denominaremos protectores de medida fija son los siguientes:

- Evitar medidas fijas.
- 25 • Fácil manipulación.
- Optimización de la producción.
- Diseño mejorado para su transporte y manipulación.
- Producto estandarizado
- Impacto visual Mínimo

30

#### **ANTECEDENTES DE LA INVENCION**

Actualmente existe en el mercado la fabricación de pantallas, de tamaño fijo y a medida, conformadas por un marco perimetral de madera o perfiles ligeros de

aluminio o plástico sobre el cual se dispone en una de sus caras un film de plástico de 20 micras. Este dispositivo se utiliza para colocarlo en jambas de puertas y ventanas y asegura la protección al batiente de agua de lluvia, al ser de medidas rígidas, sirve sólo para el hueco a proteger y su colocación se realiza mediante la  
5 disposición en el hueco a paso completo, siendo muy complicada colocación en huecos enrejados o de carpinterías de corredera.

### **EXPLICACIÓN DE LA INVENCION**

10 El protector reivindicado consta de dos placas de policarbonato traslúcido de iguales dimensiones ambas y espesor conforme al grueso de placa utilizado y dos guías en "U" de aluminio.

Una de las placas va fijada a la guía en su extremo superior e inferior. La otra va  
15 insertada dentro de la guía de modo que se consigue un sistema deslizante de esta segunda placa, este dispositivo consigue dos posiciones.

- Retráctil: retrayendo la placa móvil sobre la fija y quedando un ancho de pantalla mínimo, conforme al ancho básico de las placas.
- Extendida: desplegando la placa móvil hasta la anchura deseada, siendo su  
20 anchura máxima aproximada la del 90% del ancho de ambas placas.

Las guías presentan una longitud igual al ancho de la placa fija y van colocadas horizontalmente en la parte superior e inferior la citada placa.

Las placas, en sus extremos verticales van selladas mediante cubrecantos de plástico.

25 El sistema consigue hacer un producto estándar, que preparado para diferentes altos, cubren el ancho de cualquier medida. Al ser retráctil hasta la mitad de su ancho es de muy fácil colocación en el hueco a proteger, pudiendo colocarse en huecos enrejados o con carpintería de corredera, no abatibles.

Sirve para la protección del embate de agua de lluvia y al impedimento del paso de  
30 animales domésticos de una estancia a otra sin necesidad de tener la puerta cerrada. Otra de las aplicaciones que se le da a este elemento es el de colocarlo verticalmente en los huecos de ventanas, de modo que sirve de barrera al flujo directo de aire, permitiendo tener las persianas parcialmente subidas y conseguir una comunicación de aire indirecta respecto a la estancia .

## **BREVE DESCRIPCIÓN DE LOS DIBUJOS**

- 5      Figura 1.- Despiece identificativo.  
Figura 2.- Vista lateral del dispositivo de la invención.(sección de la invención)  
Figura 3.- Vista frontal del dispositivo de la invención. (desplegado)  
Figura 4.- Vista en perspectiva del dispositivo de la invención.

## **10      REALIZACIÓN PREFERENTE DE LA INVENCION**

Siguiendo los dibujos se explicita la realización práctica de la invención,

- 15      Mediante el corte a medida de los tres elementos que la conforman: planchas de policarbonato para el cuerpo de los paneles (3), perfiles de aluminio en "U" (1), para las correderas y perfiles de plástico cubrecantos en "U" (2), para los cantos verticales de los paneles; se tendrán preparadas las piezas para su ensamblado.

- 20      Se colocará por presión los dos perfiles (1) de corredera sobre los paneles (3), en sus cantos superior e inferior.

Posteriormente se insertarán los cubrecantos (2) en cada lateral exterior del panel fijo y en el panel móvil o corredero.

- 25      El grueso de los paneles hace que los mismos se desplacen a lo largo de las correderas, de modo que se puede extender la longitud del sistema, adaptándose al ancho de hueco de puerta o ventana a proteger.

30

**REIVINDICACIONES**

- 5 1. Protector extensible para cegado y protección de huecos de paso y carpintería caracterizado por ser protráctil/retráctil, compuesto por dos planchas de policarbonato (3), protegidas sus cantos verticales por perfiles (2) e insertadas en dos carriles de aluminio (1) que serán las guías corredera.
2. Protector extensible para huecos de paso según reivindicación 1 caracterizado por ser de accionamiento manual.
- 10 3. Protector extensible para huecos de paso según reivindicación 1 y 2 caracterizado porque presenta una plancha (2) solidaria a las guías correderas (3), el despliegue de la otra plancha (2) es adaptable al ancho de hueco deseado.
- 15 4. Protector extensible para huecos según reivindicación 1 caracterizado porque se puede mover de ubicación, colocar en el hueco a proteger o guardar para temporada ocupando un espacio reducido, sin necesidad de herramientas o equipos especiales y por cualquier persona.

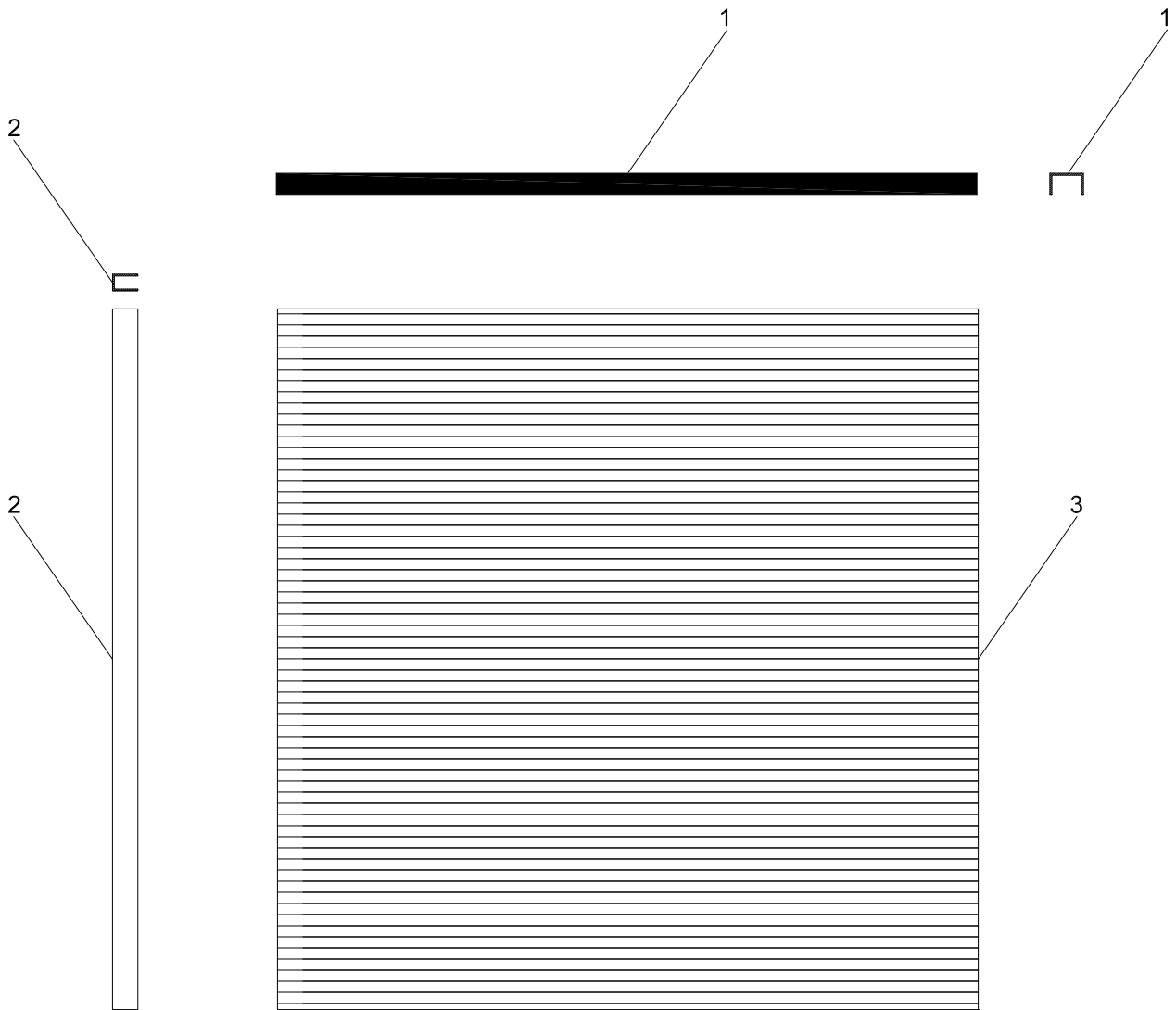


FIGURA 1

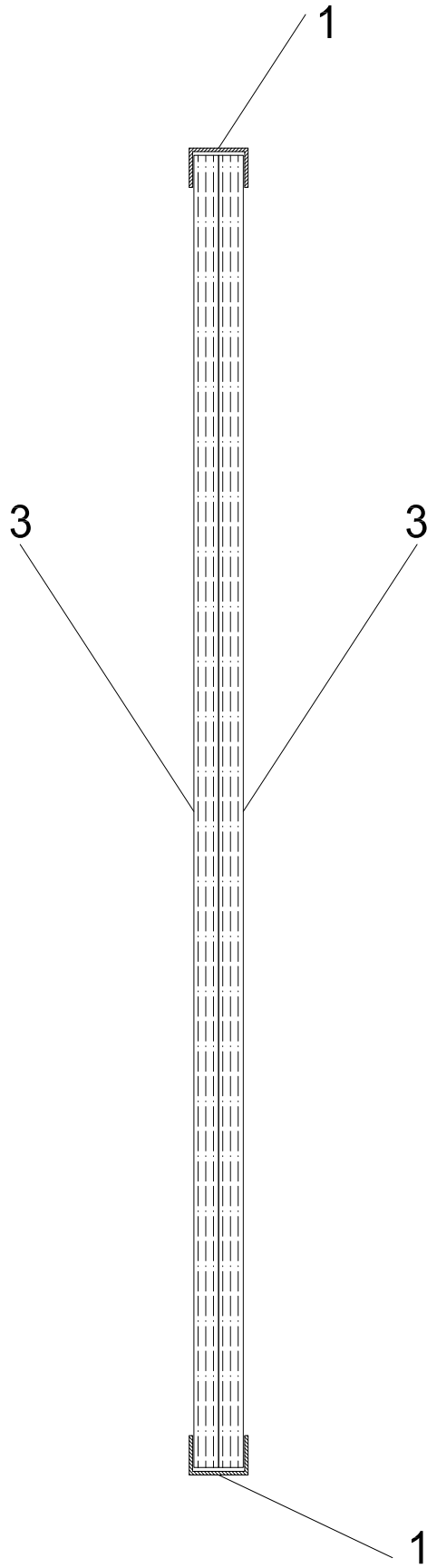
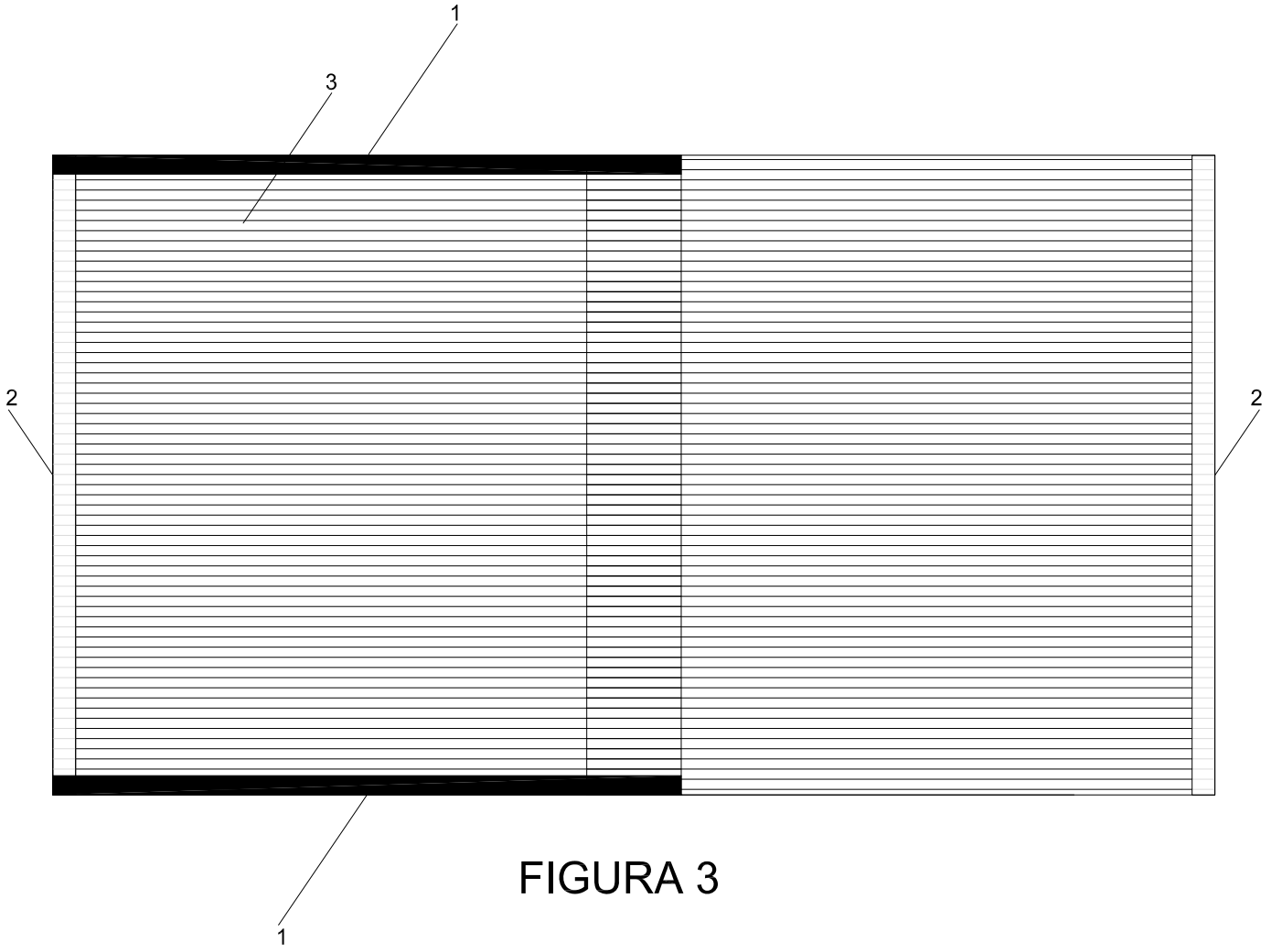


FIGURA 2



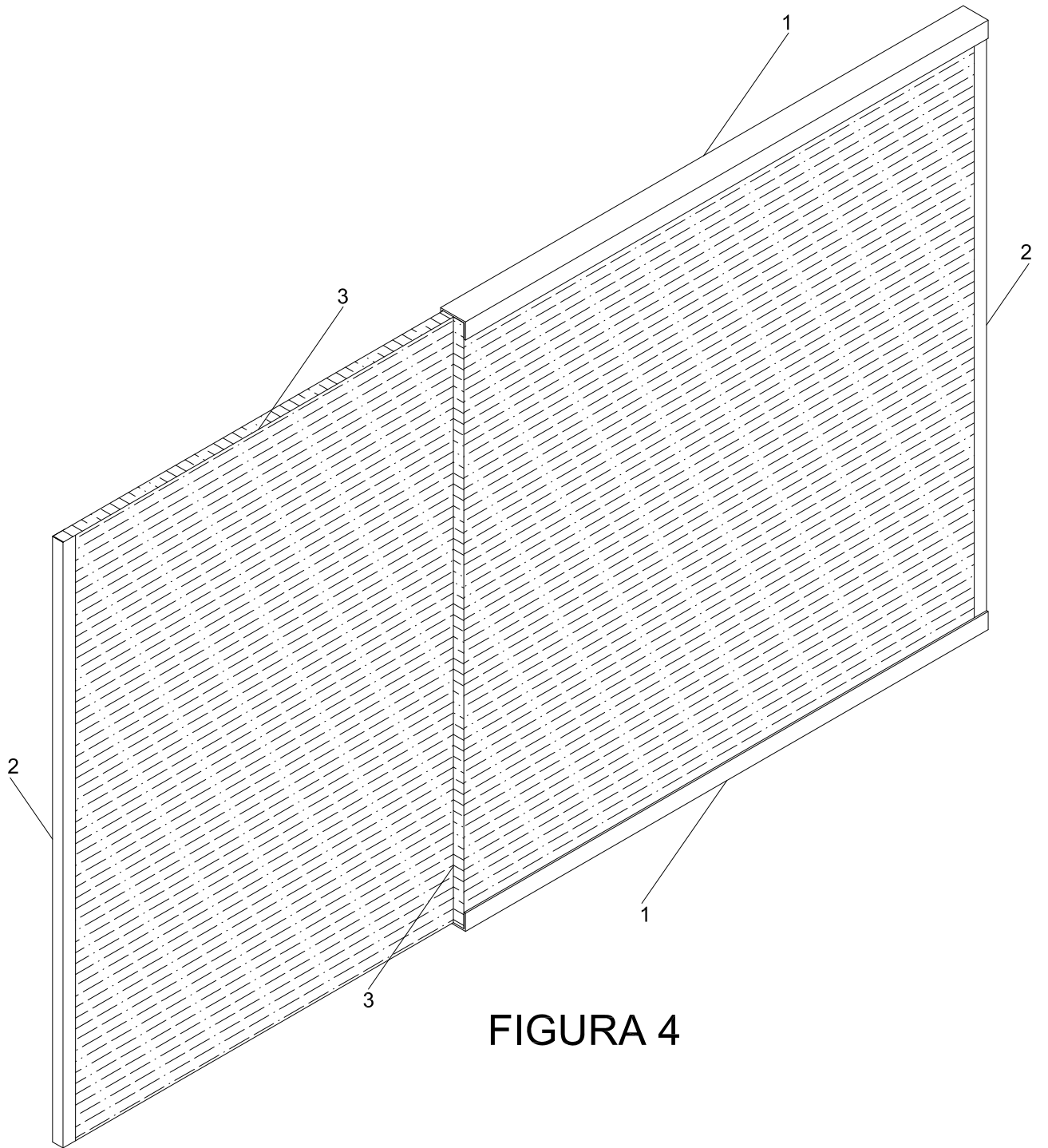


FIGURA 4