



ФЕДЕРАЛЬНАЯ СЛУЖБА
ПО ИНТЕЛЛЕКТУАЛЬНОЙ СОБСТВЕННОСТИ,
ПАТЕНТАМ И ТОВАРНЫМ ЗНАКАМ

(12) ОПИСАНИЕ ИЗОБРЕТЕНИЯ К ПАТЕНТУ(21), (22) Заявка: **2006101535/12, 19.01.2006**(24) Дата начала отсчета срока действия патента:
19.01.2006(30) Конвенционный приоритет:
20.01.2005 AT GM 21/2005(43) Дата публикации заявки: **10.08.2007**(45) Опубликовано: **10.02.2010** Бюл. № 4(56) Список документов, цитированных в отчете о
поиске: **DE 3517944 A1, 05.12.1985. RU 30409 U1,**
27.06.2003. RU 2107451 C1, 27.03.1998. RU
29643 U1, 27.05.2003. EP 0504129 A1,
16.09.1992. DE 202004004301 U1, 01.07.2004.

Адрес для переписки:

129010, Москва, ул. Б.Спасская, 25, стр.3,
ООО "Юридическая фирма Городиский и
Партнеры", пат.пов. С.А.Дорофееву

(72) Автор(ы):

МОЛДОВАН Адриан (АТ)

(73) Патентообладатель(и):

ХОДРИ МЕТАЛЛВАРЕНФАБРИК Р.
ХОПМЕ ГЕЗ.М.Б.Х. УНД КО. КГ (АТ)**(54) МЕБЕЛЬ ДЛЯ СИДЕНИЯ И ЛЕЖАНИЯ**

(57) Реферат:

Изобретение относится к мебели для сидения и лежания, которая содержит головную часть, и направлено на создание трансформируемой мебели, в которой гарантировано простое манипулирование и надежное функционирование при преобразовании из положения для сидения в положение для лежания, и наоборот. Мебель для сидения и лежания может вдвигаться в пространство, предусмотренное между спинкой и задней стенкой мебельного корпуса, и выполнена с каркасом сиденья, несущим

мягкую обивку для сидения, и со средней рамой, которая снабжена мягкой обивкой. Средняя рама, находящаяся в положении мебели для сидения, ниже мягкой обивки для сидения, расположена в положении мебели для лежания между головной частью и каркасом сиденья. Между каркасом сиденья и средней рамой расположен фиксатор, действующий после раздвижения в положение для лежания, который выполнен с возможностью разблокирования посредством опущенной средней рамы. 2 н. и 3 з.п. ф-лы, 5 ил.



FEDERAL SERVICE
FOR INTELLECTUAL PROPERTY,
PATENTS AND TRADEMARKS

(12) ABSTRACT OF INVENTION

(21), (22) Application: **2006101535/12, 19.01.2006**

(24) Effective date for property rights:
19.01.2006

(30) Priority:
20.01.2005 AT GM 21/2005

(43) Application published: **10.08.2007**

(45) Date of publication: **10.02.2010 Bull. 4**

Mail address:
**129010, Moskva, ul. B.Spaskaja, 25, str.3, OOO
"Juridicheskaja firma Gorodisskij i Partnery",
pat.pov. S.A.Dorofeevu**

(72) Inventor(s):
MOLDOVAN Adrian (AT)

(73) Proprietor(s):
**KhODRI METALLVARENFABRIK R. KhOPPE
GEZ.M.B.Kh. UND KO. KG (AT)**

(54) FURNITURE FOR SITTING AND LYING

(57) Abstract:

FIELD: personal demand items.

SUBSTANCE: furniture for sitting and lying comprises head part. Furniture for sitting and lying may be pushed in space provided between back and back wall of furniture frame, and is arranged with carcass of seat, which bears soft upholstery for sitting, and with middle frame equipped with soft upholstery. Middle frame located in position of furniture for sitting below soft upholstery for sitting is arranged in position of furniture for

lying between head part and seat carcass. Fixator is arranged between seat carcass and middle frame, which acts after opening into position for lying, which is arranged with the possibility of unlocking by means of lowered middle frame.

EFFECT: creation of transformable furniture, which guarantees simple manipulation and reliable functioning when transformed from sitting position into lying position and vice versa.

5 cl, 5 dwg

RU 2 380 997 C2

RU 2 380 997 C2

Изобретение относится к мебели для сидения и лежания с головной частью, которая может вдвигаться в пространство, предусмотренное между спинкой и задней стенкой мебельного корпуса; с каркасом сиденья, несущим мягкую обивку для сидения, и со средней рамой, снабженной мягкой обивкой, причем средняя рама, находящаяся в
5 положении мебели для сиденья, ниже мягкой обивки для сидения, расположена в положении мебели для лежания между головной частью и каркасом сиденья.

В подобной мебели, раскрытой, например, в EP 0504129, обтянутая обивочным материалом подушка для сидения используется в положении для лежания для опоры
10 ног, так что она нагружается не очень сильно. Как средняя подушка, так и головная часть, может обтягиваться износостойким не требующим ухода материалом, так как обе части не видимы в положении мебели для сидения. Впрочем, высота места для лежания является в таком типе мебели почти равной высоте места для сидения, что воспринимается пользователем как удобство.

15 Тем не менее, недостатком в известном типе мебели является, в частности, не всегда удовлетворительное функционирование при преобразовании мебели из положения для сидения в положение для лежания и наоборот.

Изобретение имеет целью создание мебели обсужденного типа, в которой
20 гарантировано простое манипулирование и надежное функционирование при преобразовании из положения для сидения в положение для лежания, и наоборот. Этого достигают в первую очередь вследствие того, что между каркасом сиденья и средней рамой расположен фиксатор, действующий после раздвижения в положение для лежания, который выполнен с возможностью разблокирования посредством
25 опущенной средней рамы.

Посредством расположенного согласно изобретению фиксатора, который может разблокироваться только опущенной средней рамой, достигают действительно
30 надежного функционирования при преобразовании из положения для сидения в положение для лежания и наоборот, и работа со сбоями, как доказали практические опыты, исключается.

В рамках изобретения возможны различные варианты выполнения этого фиксатора. Предпочтительный вариант выполнения изобретения характеризуется тем,
35 что каркас сиденья и средняя рама связаны друг с другом телескопическими направляющими, средняя рама шарнирно установлена на паре телескопических направляющих с возможностью подниматься и опускаться и, по меньшей мере, на одной телескопической направляющей этой пары установлен с возможностью поворота двухплечего блокировочного рычага, одно плечо которого выступает в
40 область опущенной средней рамы, а другое - снабженное блокировочным выступом - плечо взаимодействует с расположенным на каркасе сиденья блокировочным штифтом.

Чтобы достигать однозначной фиксации положения средней рамы, установка
45 средней рамы с возможностью подъема и опускания осуществляется посредством многозвенной шарнирной цепи, причем на один рычаг многозвенной шарнирной цепи воздействует штанга, которая взаимодействует с двумя упорами, один из которых ограничивает вдвинутое положение, а другой - выдвинутое положение средней рамы.

В дальнейшем в рамках изобретения предпочтительно, если на пути выдвигания
50 средней рамы расположен клин, который взаимодействует с подъемной опорой средней рамы. Вследствие этого средняя рама при выдвигании вынужденно приподниматься, так что многозвенная шарнирная цепь не может зажиматься.

Предметом изобретения является также фурнитура для соответствующей

изобретению мебели.

В дальнейшем изобретение описывается более подробнее посредством представленного на чертежах примера выполнения, однако без ограничения только этим примером. При этом чертежи показывают соответственно в разрезе:

5 Фиг. 1 - соответствующая изобретению мебель в положении для сидения;

Фиг. 2 - эта мебель после выдвигания каркаса сиденья;

Фиг. 3 - фрагмент А из фиг. 2 в увеличенном масштабе;

Фиг. 4 - следующее промежуточное положение мебели;

10 Фиг. 5 - соответствующая изобретению мебель в положении для лежания.

Согласно чертежам в мебельном корпусе 1 установлены с возможностью смещения и/или поворота обитая головная часть 2, средняя рама 4, снабженная мягкой обивкой 3, а также несущий мягкую обивку 5 сиденья каркас 6 сиденья. Спинка 1' жестко связана с мебельным корпусом 1.

15 Каркас 6 сиденья и средняя рама 4 связаны друг с другом телескопическими направляющими 7, 8. Эти телескопические направляющие 7, 8 также, как и установленные на них части, расположены попарно, но описывается, соответственно, только одна сторона.

20 Средняя рама 4 расположена на телескопической направляющей 7 с возможностью подъема и опускания, а именно, посредством многозвенной шарнирной цепи, один рычаг 9 которой шарнирно установлен с возможностью перемещения и поворота в направляющей 10 средней рамы 4. Соединительная штанга 11 связывает рычаг 9 с рычагами 12, 13. На отогнутый конец рычага 12 воздействует пружина 14 и штанга 15. Пружина 14 стремится поднимать среднюю раму 4.

Штанга 15 работает совместно с двумя упорами 16, 17. Упор 16 ограничивает выдвинутое положение, а упор 17 - задвинутое положение средней рамы 4.

30 Средняя рама 4 имеет подъемную опору 18, которая взаимодействует с клином 19 на пути выдвигания средней рамы 4. Кроме того, на конце телескопической направляющей 7 расположена снабженная роликом опора 20 для каркаса 6 сиденья.

На телескопической направляющей 7 также шарнирно установлен с возможностью поворота двуплечий блокировочный рычаг 21, одно плечо 22 которого выступает в область опущенной средней рамы 4, а его другое плечо 23, снабженное 35 блокировочным выступом, взаимодействует с расположенным на каркасе 6 сиденья блокировочным штифтом 24.

40 Головная часть 2 установлена с возможностью поворота на рычагах 25, 26, причем на рычаг 25 воздействует пружина 27, а рычаг 26 связан с телескопической направляющей 7 с возможностью поворота.

Если мебель должна переводиться из представленного на фиг. 1 положения для сидения в положение для лежания согласно фиг. 5, то выдвигается каркас 6 сиденья и за один ход достигается положение для лежания. Промежуточные положения 45 представлены на фиг. 2 и 4, причем в этих промежуточных положениях не требуются никакие дополнительные рукоятки, чтобы достичь положения для лежания согласно фиг. 5.

50 При выдвигании каркаса 6 сиденья, после достижения положения согласно фиг. 2, захватывается средняя рама 4, а подъемная опора 18 набегают на клин 29, так что средняя рама 4 несколько поднимается и достигает положения согласно фиг. 4. Одновременно также будут поворачиваться рычаги 25, 26 и при этом подушка 2 для головы будет приведена в положение согласно фиг. 4.

При дальнейшем выдвигании каркаса 6 сиденья штанга 15 тянет рычаг 12 и

вследствие этого поднимает среднюю раму 4.

Как только средняя рама 4 несколько приподнята, двуплечий блокировочный рычаг 21 поворачивается по часовой стрелке и блокировочный выступ на плече 23 заходит за блокировочный штифт 24. При этом средняя рама 4 и каркас 6 сиденья жестко связаны друг с другом в направлении продвижения. Дальнейшее выдвигание каркаса 6 сиденья приводит соответствующую изобретению мебель в положение для лежания согласно фиг. 5.

При обратном преобразовании мебели посредством задвигания внутрь каркаса 6 сиденья соединение между средней рамой 4 и каркасом 6 сиденья остается действующим до тех пор, пока средняя рама 4 не наложится на плечо 22 и тем самым, не повернет блокировочный рычаг 21 против часовой стрелки. Предусмотренный на плече 23 блокировочный выступ выходит при этом из зацепления с блокировочным штифтом 24. Телескопические направляющие 7, 8 сдвигаются, причем каркас 6 сиденья передвигается над опущенной средней рамой 4. Опускание средней рамы происходит с одной стороны посредством опускания подъемной опоры 18, а с другой стороны - посредством наталкивающейся на упор 17 штанги 15, которая поворачивает рычаг 12.

В рамках изобретения возможны еще многочисленные модификации. В частности, фиксатор 21 может быть выполнен иначе, чем описано выше. Также приведение в действие для подъема и опускания средней рамы 4 могло бы осуществляться иначе. Подушка 2 для головы могла бы вводиться также наверх в промежуток между спинкой 1' и задней стенкой мебельного корпуса.

Формула изобретения

1. Мебель для сидения и лежания с головной частью (2), которая может вдвигаться в предусмотренное между спинкой (1') и задней стенкой мебельного корпуса (1) пространство несущим мягкую обивку (5) для сидения каркасом (6) сиденья, и снабженной мягкой обивкой (3) средней рамой (4), причем средняя рама (4), находящаяся в положении мебели для сидения ниже мягкой обивки (5) для сидения, расположена в положении мебели для лежания между головной частью (2) и каркасом (6) сиденья, отличающаяся тем, что между каркасом (6) сиденья и средней рамой (4) расположен фиксатор, действующий после раздвижения в положение для лежания, который выполнен с возможностью разблокирования посредством опущенной средней рамы (4).

2. Мебель по п.1, отличающаяся тем, что каркас (6) сиденья и средняя рама (4) связаны друг с другом телескопическими направляющими (7, 8), средняя рама (4) шарнирно установлена с возможностью подъема и опускания на паре телескопических направляющих и, по меньшей мере, на одной телескопической направляющей этой пары установлен с возможностью поворота двуплечий блокировочный рычаг (21), одно плечо (22) которого выступает в область опущенной средней рамы (4), а другое его плечо (23), снабженное блокировочным выступом, взаимодействует с расположенным на каркасе (6) сиденья блокировочным штифтом (24).

3. Мебель по п.2, отличающаяся тем, что установка средней рамы (4) с возможностью подъема и опускания осуществлена посредством многозвенной шарнирной цепи (9, 11, 12, 13), причем на один рычаг (12) этой многозвенной шарнирной цепи (9, 11, 12, 13) воздействует штанга (15), которая взаимодействует с двумя упорами (16, 17), один (17) из которых ограничивает выдвинутое положение, а другой (16) - выдвинутое положение средней рамы (4).

4. Мебель по п.2 или 3, отличающаяся тем, что на пути выдвижения средней рамы (4) расположен клин (19), который взаимодействует с подъемной опорой (18) средней рамы (4).

5. Фурнитура для мебели по любому из пп.1-4.

5

10

15

20

25

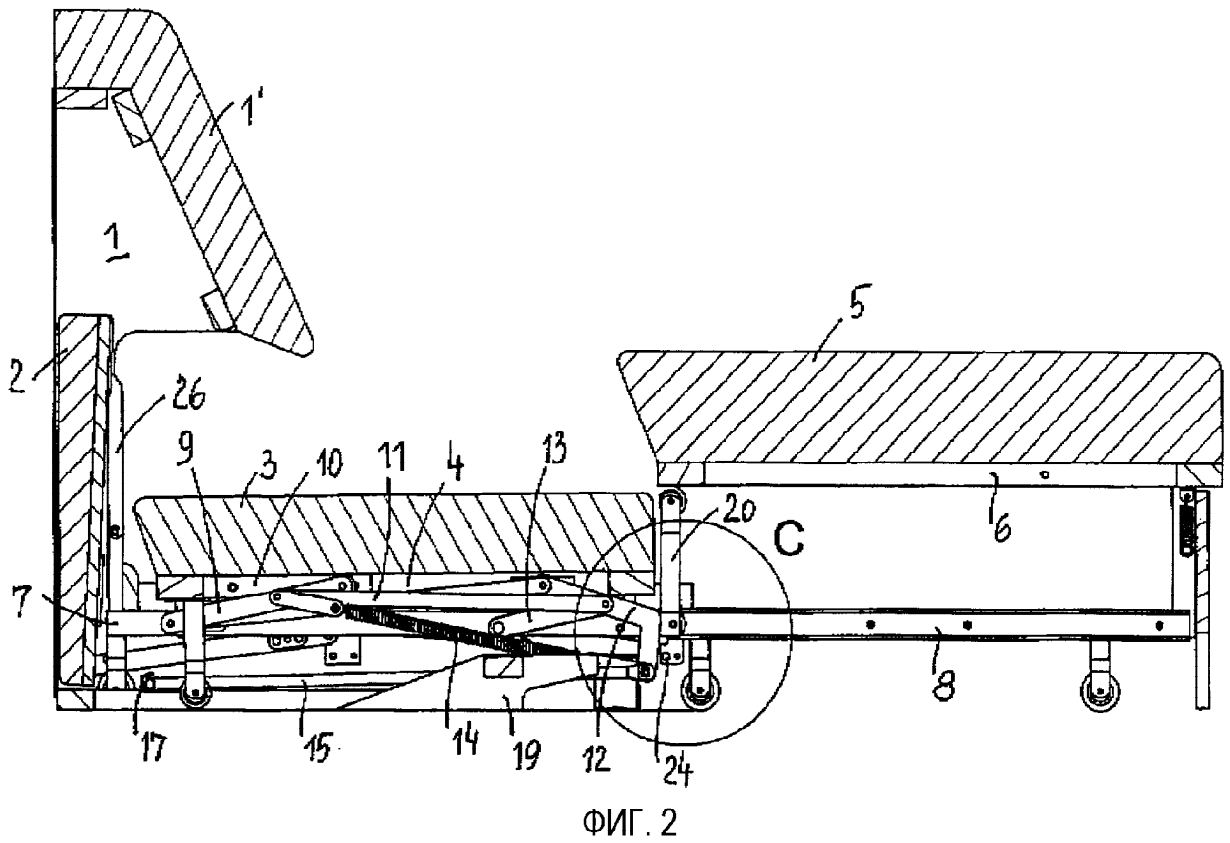
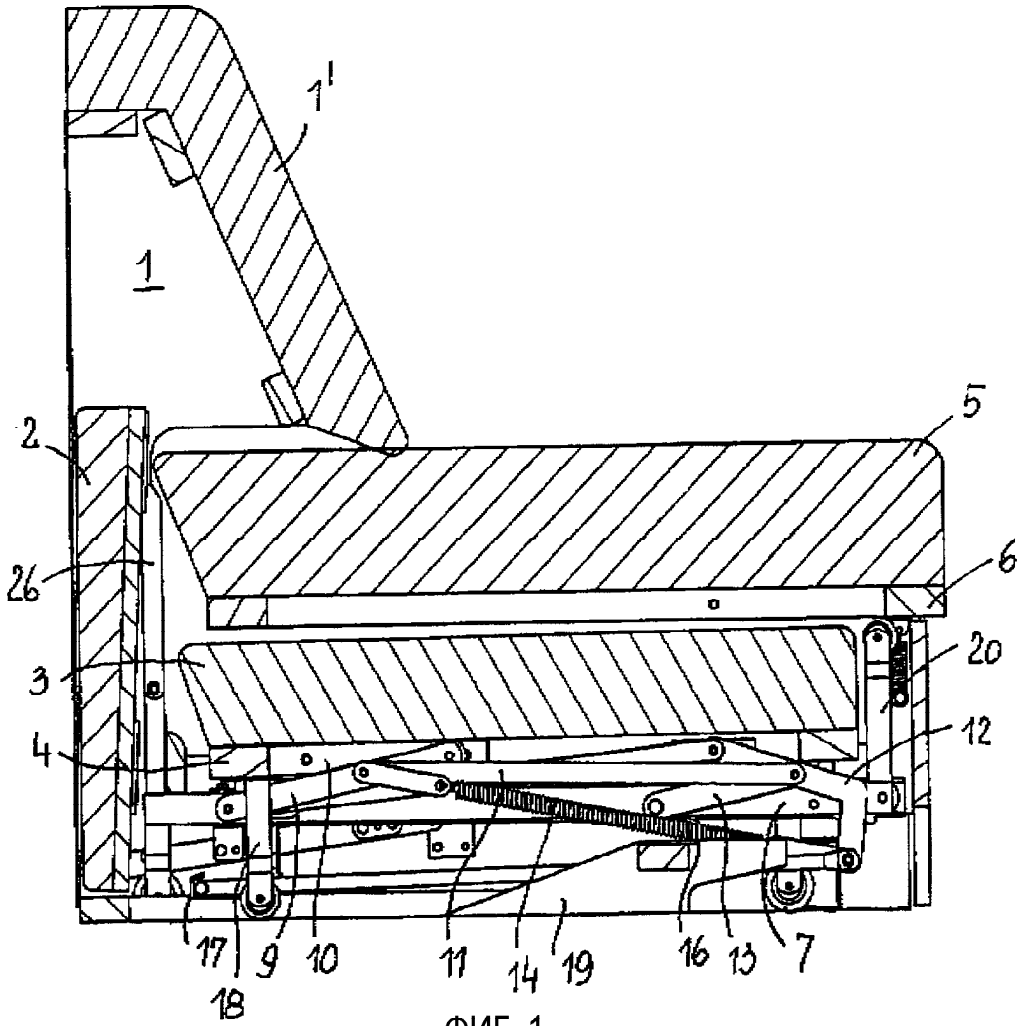
30

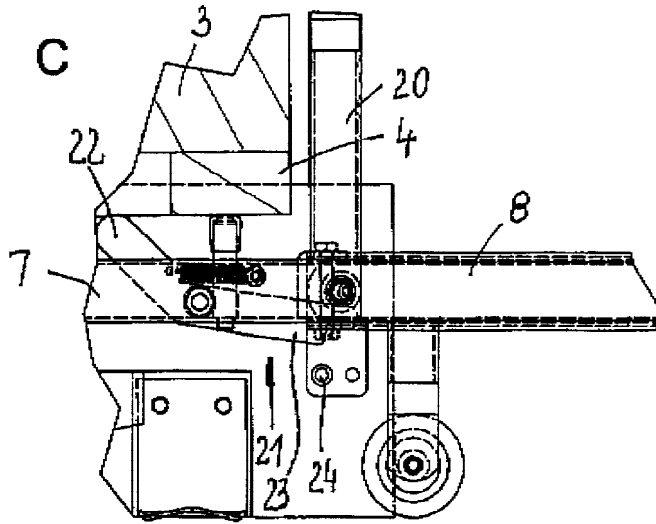
35

40

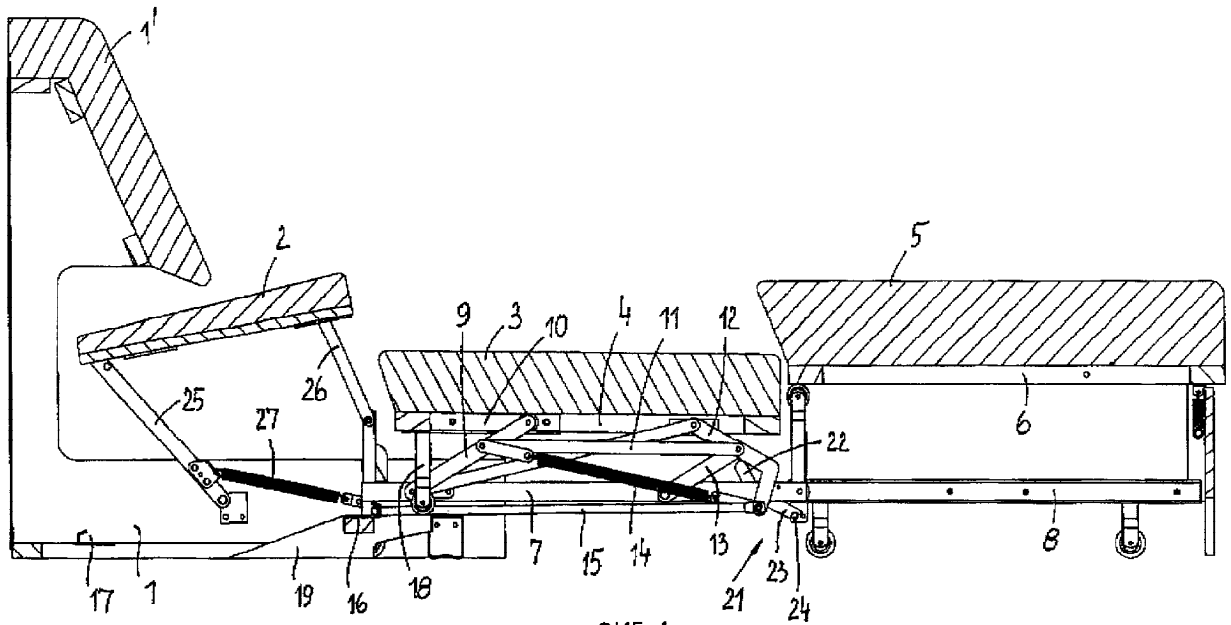
45

50

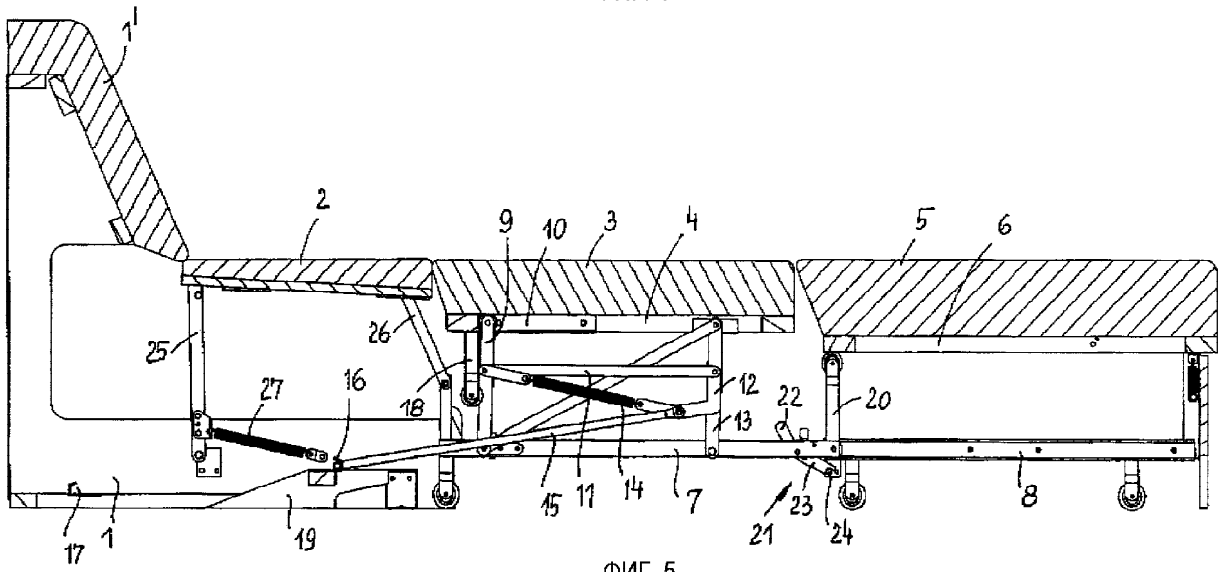




ФИГ. 3



ФИГ. 4



ФИГ. 5