



(12)实用新型专利

(10)授权公告号 CN 206951730 U

(45)授权公告日 2018.02.02

(21)申请号 201720552942.X

(22)申请日 2017.05.18

(73)专利权人 刘熙文

地址 343011 江西省吉安市中心城区吉安南大道133号吉安职业技术学院

专利权人 翟新利 王玉海 李永森

(72)发明人 刘熙文 翟新利 王玉海 李永森

(74)专利代理机构 北京华仲龙腾专利代理事务所(普通合伙) 11548

代理人 李静

(51)Int.Cl.

B08B 9/087(2006.01)

B08B 9/093(2006.01)

(ESM)同样的发明创造已同日申请发明专利

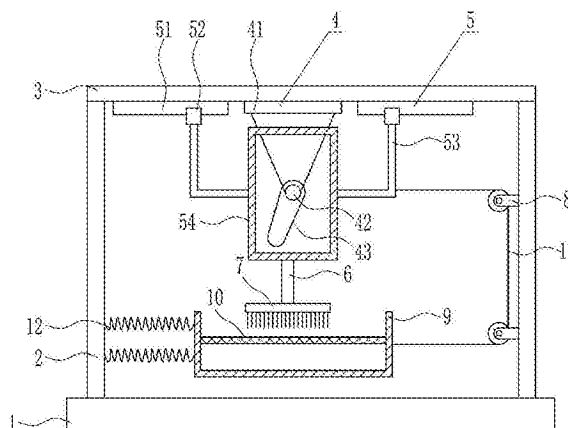
权利要求书2页 说明书7页 附图4页

(54)实用新型名称

一种畜牧用饲养盆高效清洗设备

(57)摘要

本实用新型涉及一种饲养盆清洗设备,尤其涉及一种畜牧用饲养盆高效清洗设备。本实用新型要解决的技术问题是提供一种能够节省时间和人力、清洗效果佳、工作效率高的畜牧用饲养盆高效清洗设备。为了解决上述技术问题,本实用新型提供了这样一种畜牧用饲养盆高效清洗设备,包括有底板、支架、顶板、驱动装置、移动装置、竖杆、毛刷等;底板顶部左右两端均通过螺栓连接的方式竖直连接有支架,两支架顶部之间通过螺栓连接的方式水平连接有顶板,顶板底部中间设有驱动装置。本实用新型通过使饲养盆左右移动与左右移动的毛刷相互配合,且饲养盆与毛刷移动的方向相反,从而能够快速的对饲养盆进行清洗干净、且清洗效果极佳。



1. 一种畜牧用饲养盆高效清洗设备,其特征在于,包括有底板(1)、支架(2)、顶板(3)、驱动装置(4)、移动装置(5)、竖杆(6)、毛刷(7)、滑轮(8)、放置框(9)、网板(10)、拉线(11)和第一弹簧(12),底板(1)顶部左右两端均通过螺栓连接的方式竖直连接有支架(2),两支架(2)顶部之间通过螺栓连接的方式水平连接有顶板(3),顶板(3)底部中间设有驱动装置(4),驱动装置(4)左右两侧的顶板(3)底部设有移动装置(5),移动装置(5)的移动部件上连接有竖杆(6),竖杆(6)底端通过螺栓连接的方式连接有毛刷(7),右侧支架(2)左侧面上下对称安装有滑轮(8),两支架(2)之间的下部设有放置框(9),放置框(9)左侧面与左侧支架(2)右侧面之间连接有第一弹簧(12),放置框(9)右侧面中部连接有拉线(11),拉线(11)末端绕过两滑轮(8)与移动装置(5)右侧的移动部件连接,放置框(9)内水平设有网板(10)。

2. 根据权利要求1所述的一种畜牧用饲养盆高效清洗设备,其特征在于,驱动装置(4)包括有安装座(41)、第一电机(42)和凸轮(43),顶板(3)底部中间设有安装座(41),安装座(41)底部通过螺栓连接的方式安装有第一电机(42),第一电机(42)的输出轴上通过联轴器连接有凸轮(43)。

3. 根据权利要求2所述的一种畜牧用饲养盆高效清洗设备,其特征在于,移动装置(5)包括有第一滑轨(51)、第一滑块(52)、连接杆(53)和框体(54),安装座(41)左右两侧的顶板(3)底部均通过螺栓连接的方式水平安装有第一滑轨(51),第一滑轨(51)上滑动式地设有第一滑块(52),第一滑块(52)底部通过螺栓连接的方式连接有连接杆(53),两连接杆(53)之间的内端通过螺栓连接的方式连接有框体(54),凸轮(43)位于框体(54)内,凸轮(43)与框体(54)配合。

4. 根据权利要求3所述的一种畜牧用饲养盆高效清洗设备,其特征在于,还包括有自动喷水装置(13),自动喷水装置(13)包括有缸体(131)、活塞(132)、推杆(133)、进水管(134)、第一单向阀(135)、出水管(136)、第二单向阀(137)和喷头(138),左侧支架(2)左侧面上部通过螺栓连接的方式安装有缸体(131),缸体(131)内竖直设有活塞(132),活塞(132)与缸体(131)滑动配合,缸体(131)顶部左侧连接有进水管(134),进水管(134)与缸体(131)内连通,进水管(134)内设有第一单向阀(135),左侧之间上部开有孔,左侧连接杆(53)左侧面中部水平连接有推杆(133),推杆(133)位于左侧支架(2)上部开有的孔内,推杆(133)左端与活塞(132)右侧面连接,缸体(131)底部左侧连接有出水管(136),出水管(136)末端贯穿左侧支架(2)中部,出水管(136)末端连接有喷头(138),喷头(138)位于放置框(9)左上方,出水管(136)与缸体(131)内连通,出水管(136)内设有第二单向阀(137)。

5. 根据权利要求4所述的一种畜牧用饲养盆高效清洗设备,其特征在于,还包括有缓冲装置(14),缓冲装置(14)包括有第二滑块(142)和第二弹簧(143),放置框(9)内左右两侧面对称竖向开有滑槽(141),滑槽(141)内滑动式地设有第二滑块(142),网板(10)左侧面与左侧第二滑块(142)右侧面通过螺栓连接的方式,网板(10)右侧面与右侧第二滑块(142)左侧面通过螺栓连接的方式,网板(10)底部左右两侧与放置框(9)内底部左右两侧之间连接有第二弹簧(143)。

6. 根据权利要求5所述的一种畜牧用饲养盆高效清洗设备,其特征在于,还包括有第二滑轨(15)和第三滑块(16),两支架(2)之间的底板(1)顶部通过螺栓连接的方式安装有第二滑轨(15),第二滑轨(15)呈水平设置,第二滑轨(15)上滑动式地设有第三滑块(16),放置框(9)底部与第三滑块(16)顶部通过螺栓连接的方式连接。

7. 根据权利要求6所述的一种畜牧用饲养盆高效清洗设备,其特征在于,还包括有加强筋(17),顶板(3)底部右侧与右侧支架(2)左侧面上部之间连接有加强筋(17),加强筋(17)位于右侧第一滑轨(51)的右侧,加强筋(17)呈倾斜设置,加强筋(17)的一端通过螺栓连接的方式与右侧支架(2)连接,加强筋(17)的另一端通过螺栓连接的方式与顶板(3)连接。

8. 根据权利要求7所述的一种畜牧用饲养盆高效清洗设备,其特征在于,还包括有横杆(18)和固定套(19),缸体(131)下方的左侧支架(2)的左侧面通过螺栓连接的方式连接有横杆(18),横杆(18)左端通过螺栓连接的方式连接有固定套(19),出水管(136)位于固定套(19)内。

9. 根据权利要求8所述的一种畜牧用饲养盆高效清洗设备,其特征在于,底板(1)材质为Q235钢。

一种畜牧用饲养盆高效清洗设备

技术领域

[0001] 本发明涉及一种饲养盆清洗设备,尤其涉及一种畜牧用饲养盆高效清洗设备。

背景技术

[0002] 畜牧,是指采用用畜、禽等已经被我们人类人工饲养驯化的动物,或者鹿、麝、狐、貂、水獭、鹌鹑等野生动物的生理机能,通过人工饲养、繁殖,使其将牧草和饲料等植物能转变为动物能,以取得肉、蛋、奶、羊毛、山羊绒、皮张、蚕丝和药材等畜产品的生产过程。是人类与自然界进行物质交换的极重要环节。畜牧是农业的重要组成部分,与种植业并列为农业生产的两大支柱。畜牧学是研究家畜育种、繁殖、饲养、管理、防病防疫,以及草地建设、畜产品加工和畜牧经营管理等相关领域的综合性学科。

[0003] 对动物的饲养中一般会使用到饲养盆,现有技术中采用劳动力对饲养盆进行清洗,需要耗费大量的时间和人力、清洗效果差、工作效率低下,因此亟需研发一种能够节省时间和人力、清洗效果佳、工作效率高的畜牧用饲养盆高效清洗设备。

发明内容

[0004] (1) 要解决的技术问题

[0005] 本发明为了克服现有技术中采用劳动力对饲养盆进行清洗,需要耗费大量的时间和人力、清洗效果差、工作效率低下的缺点,本发明要解决的技术问题是提供一种能够节省时间和人力、清洗效果佳、工作效率高的畜牧用饲养盆高效清洗设备。

[0006] (2) 技术方案

[0007] 为了解决上述技术问题,本发明提供了这样一种畜牧用饲养盆高效清洗设备,包括有底板、支架、顶板、驱动装置、移动装置、竖杆、毛刷、滑轮、放置框、网板、拉线和第一弹簧,底板顶部左右两端均通过螺栓连接的方式竖直连接有支架,两支架顶部之间通过螺栓连接的方式水平连接有顶板,顶板底部中间设有驱动装置,驱动装置左右两侧的顶板底部设有移动装置,移动装置的移动部件上连接有竖杆,竖杆底端通过螺栓连接的方式连接有毛刷,右侧支架左侧面上下对称安装有滑轮,两支架之间的下部设有放置框,放置框左侧面与左侧支架右侧面之间连接有第一弹簧,放置框右侧面中部连接有拉线,拉线末端绕过两滑轮与移动装置右侧的移动部件连接,放置框内水平设有网板。

[0008] 优选地,驱动装置包括有安装座、第一电机和凸轮,顶板底部中间设有安装座,安装座底部通过螺栓连接的方式安装有第一电机,第一电机的输出轴上通过联轴器连接有凸轮。

[0009] 优选地,移动装置包括有第一滑轨、第一滑块、连接杆和框体,安装座左右两侧的顶板底部均通过螺栓连接的方式水平安装有第一滑轨,第一滑轨上滑动式地设有第一滑块,第一滑块底部通过螺栓连接的方式连接有连接杆,两连接杆之间的内端通过螺栓连接的方式连接有框体,凸轮位于框体内,凸轮与框体配合。

[0010] 优选地,还包括有自动喷水装置,自动喷水装置包括有缸体、活塞、推杆、进水管、

第一单向阀、出水管、第二单向阀和喷头,左侧支架左侧面上部通过螺栓连接的方式安装有缸体,缸体内竖直设有活塞,活塞与缸体滑动配合,缸体顶部左侧连接有进水管,进水管与缸体内连通,进水管内设有第一单向阀,左侧之间上部开有孔,左侧连接杆左侧面中部水平连接有推杆,推杆位于左侧支架上部开有的孔内,推杆左端与活塞右侧面连接,缸体底部左侧连接有出水管,出水管末端贯穿左侧支架中部,出水管末端连接有喷头,喷头位于放置框左上方,出水管与缸体内连通,出水管内设有第二单向阀。

[0011] 优选地,还包括有缓冲装置,缓冲装置包括有第二滑块和第二弹簧,放置框内左右两侧面对称竖向开有滑槽,滑槽内滑动式地设有第二滑块,网板左侧面与左侧第二滑块右侧面通过螺栓连接的方式,网板右侧面与右侧第二滑块左侧面通过螺栓连接的方式,网板底部左右两侧与放置框内底部左右两侧之间连接有第二弹簧。

[0012] 优选地,还包括有第二滑轨和第三滑块,两支架之间的底板顶部通过螺栓连接的方式安装有第二滑轨,第二滑轨呈水平设置,第二滑轨上滑动式地设有第三滑块,放置框底部与第三滑块顶部通过螺栓连接的方式连接。

[0013] 优选地,还包括有加强筋,顶板底部右侧与右侧支架左侧面上部之间连接有加强筋,加强筋位于右侧第一滑轨的右侧,加强筋呈倾斜设置,加强筋的一端通过螺栓连接的方式与右侧支架连接,加强筋的另一端通过螺栓连接的方式与顶板连接。

[0014] 优选地,还包括有横杆和固定套,缸体下方的左侧支架的左侧面通过螺栓连接的方式连接有横杆,横杆左端通过螺栓连接的方式连接有固定套,出水管位于固定套内。

[0015] 优选地,底板材质为Q235钢。

[0016] 工作原理:使用本发明时,操作人员将需要清洗的饲养盆放置在放置框内,饲养盆与毛刷接触。然后操作人员向饲养盆喷水,并通过驱动装置驱动移动装置,进而移动装置左右移动,带动毛刷左右移动,毛刷左右移动对饲养盆进行刷。与此同时,移动装置通过拉线与第一弹簧的配合使得放置框左右移动,放置框左右移动带动饲养盆左右移动,进而左右移动的饲养盆与左右移动的毛刷相互配合,从而对饲养盆进行高效的清洗工作。

[0017] 因为驱动装置包括有安装座、第一电机和凸轮,顶板底部中间设有安装座,安装座底部通过螺栓连接的方式安装有第一电机,第一电机的输出轴上通过联轴器连接有凸轮,所以启动第一电机转动,第一电机带动凸轮转动,凸轮转动驱动左右移动装置。

[0018] 因为移动装置包括有第一滑轨、第一滑块、连接杆和框体,安装座左右两侧的顶板底部均通过螺栓连接的方式水平安装有第一滑轨,第一滑轨上滑动式地设有第一滑块,第一滑块底部通过螺栓连接的方式连接有连接杆,两连接杆之间的内端通过螺栓连接的方式连接有框体,凸轮位于框体内,凸轮与框体配合,所以凸轮转动时,凸轮凸端与框体内右侧面接触,凸轮推动框体向右移动,进而带动毛刷向右移动,且右侧连接杆向右移动将拉线放松,在第一弹簧作用下,放置框向左移动,带动饲养盆向左移动;凸轮凸端与框体内左侧面接触,同理毛刷向左移动,右侧连接杆向左移动通过拉线拉动放置框向右移动。凸轮不停地转动将使得毛刷和放置框不断地左右移动。

[0019] 因为还包括有自动喷水装置,自动喷水装置包括有缸体、活塞、推杆、进水管、第一单向阀、出水管、第二单向阀和喷头,左侧支架左侧面上部通过螺栓连接的方式安装有缸体,缸体内竖直设有活塞,活塞与缸体滑动配合,缸体顶部左侧连接有进水管,进水管与缸体内连通,进水管内设有第一单向阀,左侧之间上部开有孔,左侧连接杆左侧面中部水平连

接有推杆,推杆位于左侧支架上部开有的孔内,推杆左端与活塞右侧面连接,缸体底部左侧连接有出水管,出水管末端贯穿左侧支架中部,出水管末端连接有喷头,喷头位于放置框左上方,出水管与缸体内连通,出水管内设有第二单向阀,所以将进水管接上外侧水源,框体向右移动时,带动左侧连接杆向右移动,进而通过推杆带动活塞向右移动,此时,第一单向阀处于打开状态,第二单向阀处于关闭状态,外界的水通过进水管抽入缸体内;当框体向左移动时,带动左侧连接杆向左移动,进而通过推杆带动活塞向左移动,此时,第一单向阀处于关闭状态,第二单向阀处于打开状态,抽入缸体内的水通过出水管从喷头喷出到放置框内的饲养盆上。即框体左右移动的过程中,喷头将不断地向饲养盆上进行喷水,更加方便清洗,且如此无需人工喷水,非常省时省力。

[0020] 因为还包括有缓冲装置,缓冲装置包括有第二滑块和第二弹簧,放置框内左右两面对称竖向开有滑槽,滑槽内滑动式地设有第二滑块,网板左侧面与左侧第二滑块右侧面通过螺栓连接的方式,网板右侧面与右侧第二滑块左侧面通过螺栓连接的方式,网板底部左右两侧与放置框内底部左右两侧之间连接有第二弹簧,所以在第二弹簧的作用下,将使得网板上的饲养盆一直与毛刷保持接触,进而提高了清洗效果。

[0021] 因为还包括有第二滑轨和第三滑块,两支架之间的底板顶部通过螺栓连接的方式安装有第二滑轨,第二滑轨呈水平设置,第二滑轨上滑动式地设有第三滑块,放置框底部与第三滑块顶部通过螺栓连接的方式连接,所以放置框左右移动时,第三滑块在第二滑轨上左右滑动起导向作用,使得放置框移动的更加平稳。

[0022] 因为还包括有加强筋,顶板底部右侧与右侧支架左侧面上部之间连接有加强筋,加强筋位于右侧第一滑轨的右侧,加强筋呈倾斜设置,加强筋的一端通过螺栓连接的方式与右侧支架连接,加强筋的另一端通过螺栓连接的方式与顶板连接,加强筋使得顶板的位置更加平稳,能够提高安全性,增加了本发明的使用寿命。

[0023] 因为还包括有横杆和固定套,缸体下方的左侧支架的左侧面通过螺栓连接的方式连接有横杆,横杆左端通过螺栓连接的方式连接有固定套,出水管位于固定套内,所以固定套使得出水管的位置更加平稳。

[0024] (3) 有益效果

[0025] 本发明通过使饲养盆左右移动与左右移动的毛刷相互配合,且饲养盆与毛刷移动的方向相反,从而能够快速的对饲养盆进行清洗干净、且清洗效果极佳,达到了能够节省时间和人力、清洗效果佳、工作效率高的效果。

附图说明

[0026] 图1为本发明的第一种主视结构示意图。

[0027] 图2为本发明的第二种主视结构示意图。

[0028] 图3为本发明自动喷水装置的第一种主视结构示意图。

[0029] 图4为本发明缓冲装置的主视结构示意图。

[0030] 图5为本发明的第三种主视结构示意图。

[0031] 图6为本发明的第四种主视结构示意图。

[0032] 图7为本发明自动喷水装置的第二种主视结构示意图。

[0033] 附图中的标记为:1-底板,2-支架,3-顶板,4-驱动装置,5-移动装置,6-竖杆,7-毛

刷,8-滑轮,9-放置框,10-网板,11-拉线,12-第一弹簧,41-安装座,42-第一电机,43-凸轮,51-第一滑轨,52-第一滑块,53-连接杆,54-框体,13-自动喷水装置,131-缸体,132-活塞,133-推杆,134-进水管,135-第一单向阀,136-出水管,137-第二单向阀,138-喷头,14-缓冲装置,141-滑槽,142-第二滑块,143-第二弹簧,15-第二滑轨,16-第三滑块,17-加强筋,18-横杆,19-固定套。

具体实施方式

[0034] 下面结合附图和实施例对本发明作进一步的说明。

[0035] 实施例1

[0036] 一种畜牧用饲养盆高效清洗设备,如图1-7所示,包括有底板1、支架2、顶板3、驱动装置4、移动装置5、竖杆6、毛刷7、滑轮8、放置框9、网板10、拉线11和第一弹簧12,底板1顶部左右两端均通过螺栓连接的方式竖直连接有支架2,两支架2顶部之间通过螺栓连接的方式水平连接有顶板3,顶板3底部中间设有驱动装置4,驱动装置4左右两侧的顶板3底部设有移动装置5,移动装置5的移动部件上连接有竖杆6,竖杆6底端通过螺栓连接的方式连接有毛刷7,右侧支架2左侧面上下对称安装有滑轮8,两支架2之间的下部设有放置框9,放置框9左侧面与左侧支架2右侧面之间连接有第一弹簧12,放置框9右侧面中部连接有拉线11,拉线11末端绕过两滑轮8与移动装置5右侧的移动部件连接,放置框9内水平设有网板10。

[0037] 实施例2

[0038] 一种畜牧用饲养盆高效清洗设备,如图1-7所示,包括有底板1、支架2、顶板3、驱动装置4、移动装置5、竖杆6、毛刷7、滑轮8、放置框9、网板10、拉线11和第一弹簧12,底板1顶部左右两端均通过螺栓连接的方式竖直连接有支架2,两支架2顶部之间通过螺栓连接的方式水平连接有顶板3,顶板3底部中间设有驱动装置4,驱动装置4左右两侧的顶板3底部设有移动装置5,移动装置5的移动部件上连接有竖杆6,竖杆6底端通过螺栓连接的方式连接有毛刷7,右侧支架2左侧面上下对称安装有滑轮8,两支架2之间的下部设有放置框9,放置框9左侧面与左侧支架2右侧面之间连接有第一弹簧12,放置框9右侧面中部连接有拉线11,拉线11末端绕过两滑轮8与移动装置5右侧的移动部件连接,放置框9内水平设有网板10。

[0039] 驱动装置4包括有安装座41、第一电机42和凸轮43,顶板3底部中间设有安装座41,安装座41底部通过螺栓连接的方式安装有第一电机42,第一电机42的输出轴上通过联轴器连接有凸轮43。

[0040] 实施例3

[0041] 一种畜牧用饲养盆高效清洗设备,如图1-7所示,包括有底板1、支架2、顶板3、驱动装置4、移动装置5、竖杆6、毛刷7、滑轮8、放置框9、网板10、拉线11和第一弹簧12,底板1顶部左右两端均通过螺栓连接的方式竖直连接有支架2,两支架2顶部之间通过螺栓连接的方式水平连接有顶板3,顶板3底部中间设有驱动装置4,驱动装置4左右两侧的顶板3底部设有移动装置5,移动装置5的移动部件上连接有竖杆6,竖杆6底端通过螺栓连接的方式连接有毛刷7,右侧支架2左侧面上下对称安装有滑轮8,两支架2之间的下部设有放置框9,放置框9左侧面与左侧支架2右侧面之间连接有第一弹簧12,放置框9右侧面中部连接有拉线11,拉线11末端绕过两滑轮8与移动装置5右侧的移动部件连接,放置框9内水平设有网板10。

[0042] 驱动装置4包括有安装座41、第一电机42和凸轮43,顶板3底部中间设有安装座41,

安装座41底部通过螺栓连接的方式安装有第一电机42,第一电机42的输出轴上通过联轴器连接有凸轮43。

[0043] 移动装置5包括有第一滑轨51、第一滑块52、连接杆53和框体54,安装座41左右两侧的顶板3底部均通过螺栓连接的方式水平安装有第一滑轨51,第一滑轨51上滑动式地设有第一滑块52,第一滑块52底部通过螺栓连接的方式连接有连接杆53,两连接杆53之间的内端通过螺栓连接的方式连接有框体54,凸轮43位于框体54内,凸轮43与框体54配合。

[0044] 实施例4

[0045] 一种畜牧用饲养盆高效清洗设备,如图1-7所示,包括有底板1、支架2、顶板3、驱动装置4、移动装置5、竖杆6、毛刷7、滑轮8、放置框9、网板10、拉线11和第一弹簧12,底板1顶部左右两端均通过螺栓连接的方式竖直连接有支架2,两支架2顶部之间通过螺栓连接的方式水平连接有顶板3,顶板3底部中间设有驱动装置4,驱动装置4左右两侧的顶板3底部设有移动装置5,移动装置5的移动部件上连接有竖杆6,竖杆6底端通过螺栓连接的方式连接有毛刷7,右侧支架2左侧面上部对称安装有滑轮8,两支架2之间的下部设有放置框9,放置框9左侧面与左侧支架2右侧面之间连接有第一弹簧12,放置框9右侧面中部连接有拉线11,拉线11末端绕过两滑轮8与移动装置5右侧的移动部件连接,放置框9内水平设有网板10。

[0046] 驱动装置4包括有安装座41、第一电机42和凸轮43,顶板3底部中间设有安装座41,安装座41底部通过螺栓连接的方式安装有第一电机42,第一电机42的输出轴上通过联轴器连接有凸轮43。

[0047] 移动装置5包括有第一滑轨51、第一滑块52、连接杆53和框体54,安装座41左右两侧的顶板3底部均通过螺栓连接的方式水平安装有第一滑轨51,第一滑轨51上滑动式地设有第一滑块52,第一滑块52底部通过螺栓连接的方式连接有连接杆53,两连接杆53之间的内端通过螺栓连接的方式连接有框体54,凸轮43位于框体54内,凸轮43与框体54配合。

[0048] 还包括有自动喷水装置13,自动喷水装置13包括有缸体131、活塞132、推杆133、进水管134、第一单向阀135、出水管136、第二单向阀137和喷头138,左侧支架2左侧面上部通过螺栓连接的方式安装有缸体131,缸体131内竖直设有活塞132,活塞132与缸体131滑动配合,缸体131顶部左侧连接有进水管134,进水管134与缸体131内连通,进水管134内设有第一单向阀135,左侧之间上部开有孔,左侧连接杆53左侧面中部水平连接有推杆133,推杆133位于左侧支架2上部开有的孔内,推杆133左端与活塞132右侧面连接,缸体131底部左侧连接有出水管136,出水管136末端贯穿左侧支架2中部,出水管136末端连接有喷头138,喷头138位于放置框9左上方,出水管136与缸体131内连通,出水管136内设有第二单向阀137。

[0049] 还包括有缓冲装置14,缓冲装置14包括有第二滑块142和第二弹簧143,放置框9内左右两侧面对称竖向开有滑槽141,滑槽141内滑动式地设有第二滑块142,网板10左侧面与左侧第二滑块142右侧面通过螺栓连接的方式,网板10右侧面与右侧第二滑块142左侧面通过螺栓连接的方式,网板10底部左右两侧与放置框9内底部左右两侧之间连接有第二弹簧143。

[0050] 还包括有第二滑轨15和第三滑块16,两支架2之间的底板1顶部通过螺栓连接的方式安装有第二滑轨15,第二滑轨15呈水平设置,第二滑轨15上滑动式地设有第三滑块16,放置框9底部与第三滑块16顶部通过螺栓连接的方式连接。

[0051] 还包括有加强筋17,顶板3底部右侧与右侧支架2左侧面上部之间连接有加强筋

17,加强筋17位于右侧第一滑轨51的右侧,加强筋17呈倾斜设置,加强筋17的一端通过螺栓连接的方式与右侧支架2连接,加强筋17的另一端通过螺栓连接的方式与顶板3连接。

[0052] 还包括有横杆18和固定套19,缸体131下方的左侧支架2的左侧面通过螺栓连接的方式连接有横杆18,横杆18左端通过螺栓连接的方式连接有固定套19,出水管136位于固定套19内。

[0053] 底板1材质为Q235钢。

[0054] 工作原理:使用本发明时,操作人员将需要清洗的饲养盆放置在放置框9内,饲养盆与毛刷7接触。然后操作人员向饲养盆喷水,并通过驱动装置4驱动移动装置5,进而移动装置5左右移动,带动毛刷7左右移动,毛刷7左右移动对饲养盆进行刷。与此同时,移动装置5通过拉线11与第一弹簧12的配合使得放置框9左右移动,放置框9左右移动带动饲养盆左右移动,进而左右移动的饲养盆与左右移动的毛刷7相互配合,从而对饲养盆进行高效的清洗工作。

[0055] 因为驱动装置4包括有安装座41、第一电机42和凸轮43,顶板3底部中间设有安装座41,安装座41底部通过螺栓连接的方式安装有第一电机42,第一电机42的输出轴上通过联轴器连接有凸轮43,所以启动第一电机42转动,第一电机42带动凸轮43转动,凸轮43转动驱动左右移动装置5。

[0056] 因为移动装置5包括有第一滑轨51、第一滑块52、连接杆53和框体54,安装座41左右两侧的顶板3底部均通过螺栓连接的方式水平安装有第一滑轨51,第一滑轨51上滑动式地设有第一滑块52,第一滑块52底部通过螺栓连接的方式连接有连接杆53,两连接杆53之间的内端通过螺栓连接的方式连接有框体54,凸轮43位于框体54内,凸轮43与框体54配合,所以凸轮43转动时,凸轮43凸端与框体54内右侧面接触,凸轮43推动框体54向右移动,进而带动毛刷7向右移动,且右侧连接杆53向右移动将拉线11放松,在第一弹簧12作用下,放置框9向左移动,带动饲养盆向左移动;凸轮43凸端与框体54内左侧面接触,同理毛刷7向左移动,右侧连接杆53向左移动通过拉线11拉动放置框9向右移动。凸轮43不停地转动将使得毛刷7和放置框9不断地左右移动。

[0057] 因为还包括有自动喷水装置13,自动喷水装置13包括有缸体131、活塞132、推杆133、进水管134、第一单向阀135、出水管136、第二单向阀137和喷头138,左侧支架2左侧面上部通过螺栓连接的方式安装有缸体131,缸体131内竖直设有活塞132,活塞132与缸体131滑动配合,缸体131顶部左侧连接有进水管134,进水管134与缸体131内连通,进水管134内设有第一单向阀135,左侧之间上部开有孔,左侧连接杆53左侧面中部水平连接有推杆133,推杆133位于左侧支架2上部开有的孔内,推杆133左端与活塞132右侧面连接,缸体131底部左侧连接有出水管136,出水管136末端贯穿左侧支架2中部,出水管136末端连接有喷头138,喷头138位于放置框9左上方,出水管136与缸体131内连通,出水管136内设有第二单向阀137,所以将进水管134接上外侧水源,框体54向右移动时,带动左侧连接杆53向右移动,进而通过推杆133带动活塞132向右移动,此时,第一单向阀135处于打开状态,第二单向阀137处于关闭状态,外界的水通过进水管134抽入缸体131内;当框体54向左移动时,带动左侧连接杆53向左移动,进而通过推杆133带动活塞132向左移动,此时,第一单向阀135处于关闭状态,第二单向阀137处于打开状态,抽入缸体131内的水通过出水管136从喷头138喷出到放置框9内的饲养盆上。即框体54左右移动的过程中,喷头138将不断地向饲养盆上进

行喷水,更加方便清洗,且如此无需人工喷水,非常省时省力。

[0058] 因为还包括有缓冲装置14,缓冲装置14包括有第二滑块142和第二弹簧143,放置框9内左右两侧面对称竖向开有滑槽141,滑槽141内滑动式地设有第二滑块142,网板10左侧面与左侧第二滑块142右侧面通过螺栓连接的方式,网板10右侧面与右侧第二滑块142左侧面通过螺栓连接的方式,网板10底部左右两侧与放置框9内底部左右两侧之间连接有第二弹簧143,所以在第二弹簧143的作用下,将使得网板10上的饲养盆一直与毛刷7保持接触,进而提高了清洗效果。

[0059] 因为还包括有第二滑轨15和第三滑块16,两支架2之间的底板1顶部通过螺栓连接的方式安装有第二滑轨15,第二滑轨15呈水平设置,第二滑轨15上滑动式地设有第三滑块16,放置框9底部与第三滑块16顶部通过螺栓连接的方式连接,所以放置框9左右移动时,第三滑块16在第二滑轨15上左右滑动起导向作用,使得放置框9移动的更加平稳。

[0060] 因为还包括有加强筋17,顶板3底部右侧与右侧支架2左侧面上部之间连接有加强筋17,加强筋17位于右侧第一滑轨51的右侧,加强筋17呈倾斜设置,加强筋17的一端通过螺栓连接的方式与右侧支架2连接,加强筋17的另一端通过螺栓连接的方式与顶板3连接,加强筋17使得顶板3的位置更加平稳,能够提高安全性,增加了本发明的使用寿命。

[0061] 因为还包括有横杆18和固定套19,缸体131下方的左侧支架2的左侧面通过螺栓连接的方式连接有横杆18,横杆18左端通过螺栓连接的方式连接有固定套19,出水管136位于固定套19内,所以固定套19使得出水管136的位置更加平稳。

[0062] 以上所述实施例仅表达了本发明的优选实施方式,其描述较为具体和详细,但并不能因此而理解为对本发明专利范围的限制。应当指出的是,对于本领域的普通技术人员来说,在不脱离本发明构思的前提下,还可以做出若干变形、改进及替代,这些都属于本发明的保护范围。因此,本发明的保护范围应以所附权利要求为准。

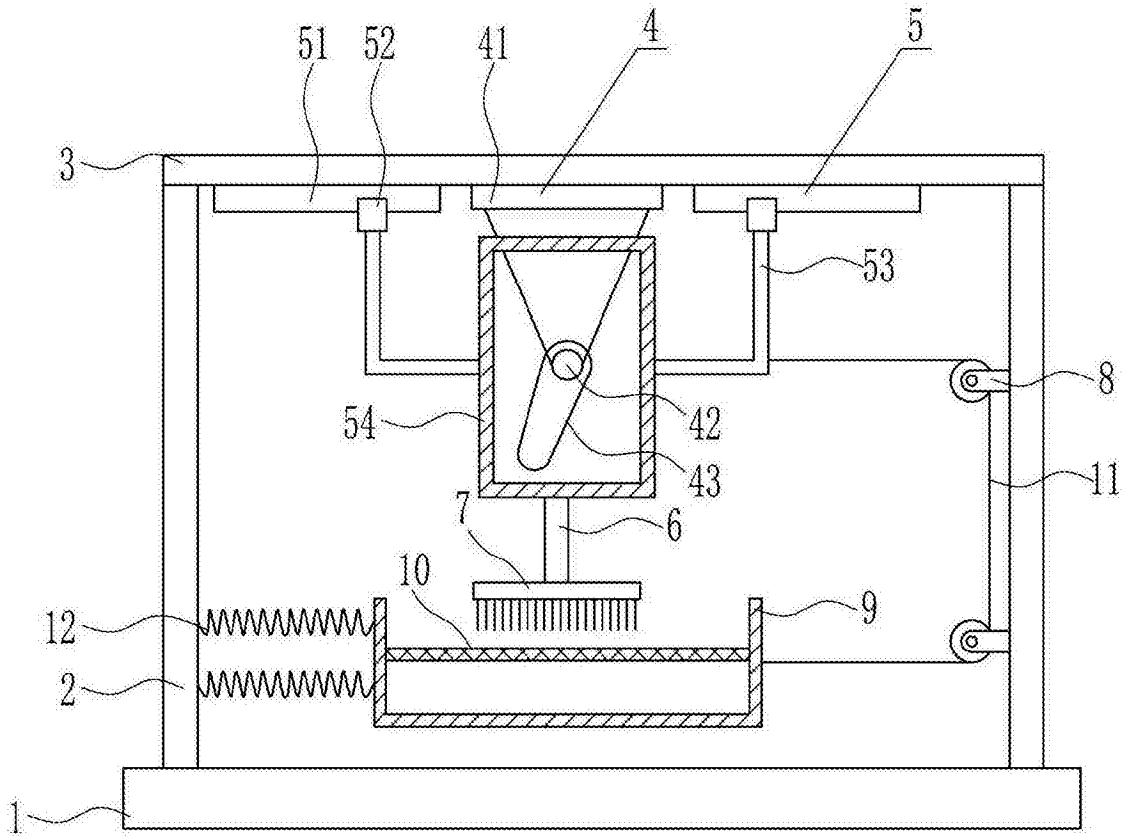


图1

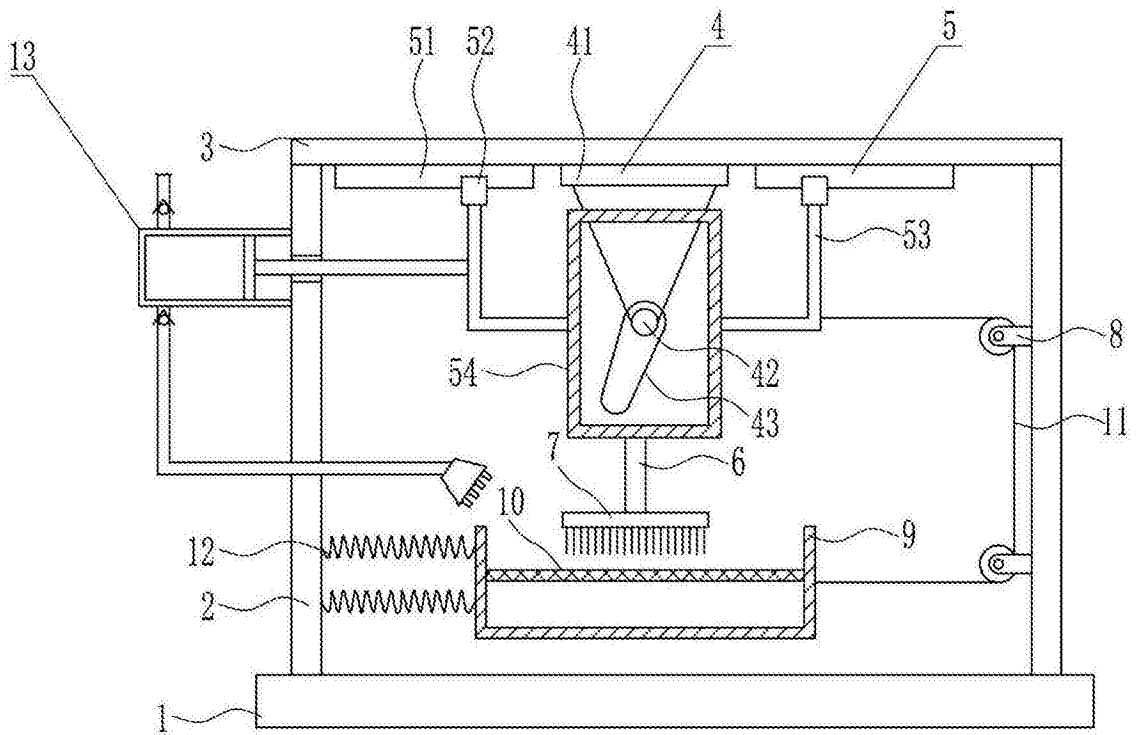


图2

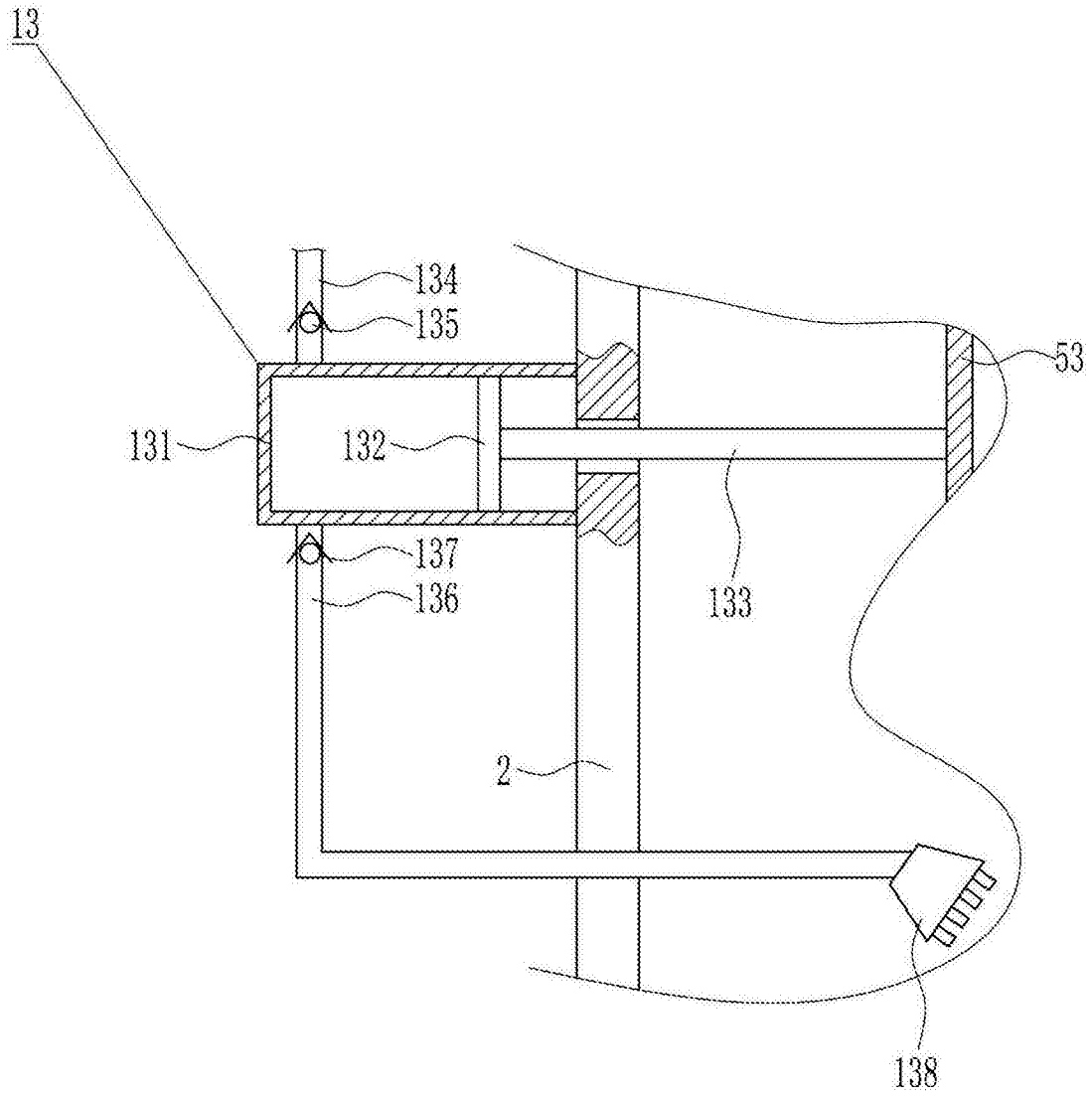


图3

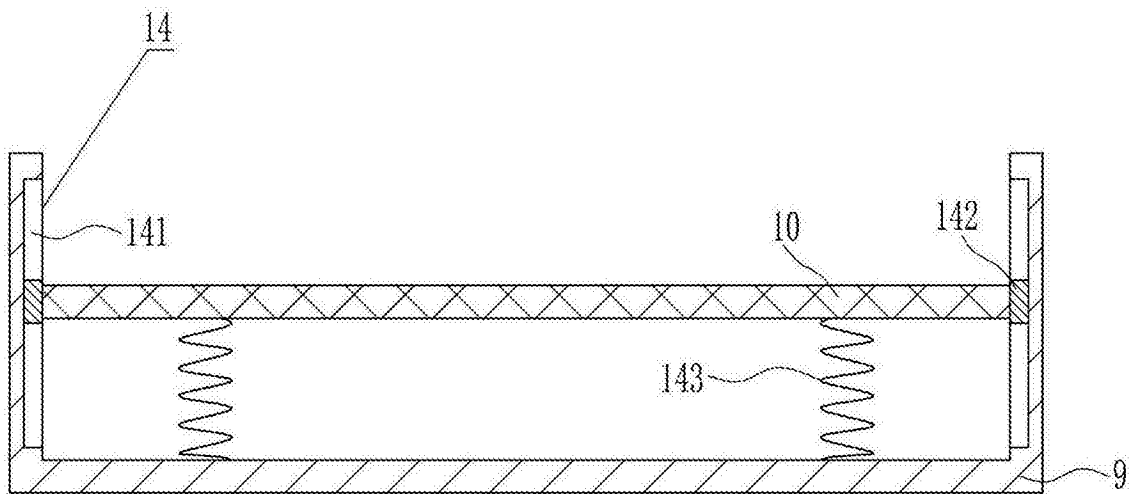


图4

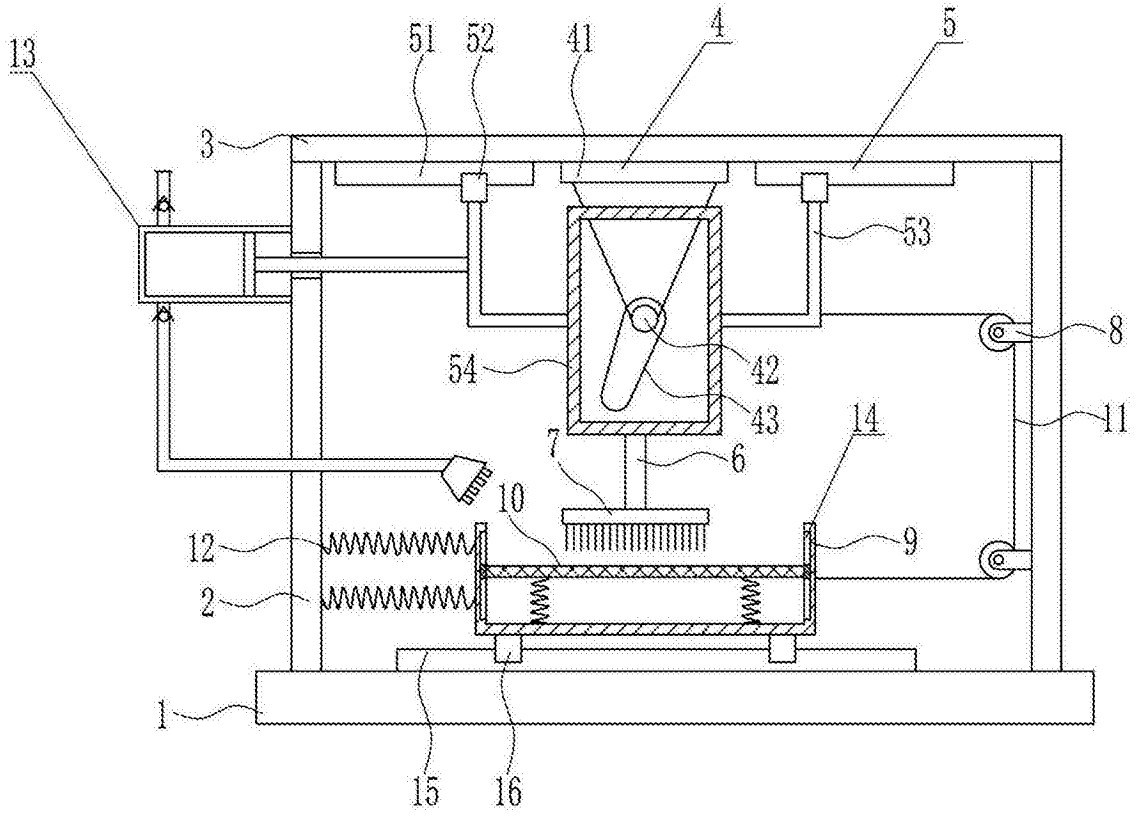


图5

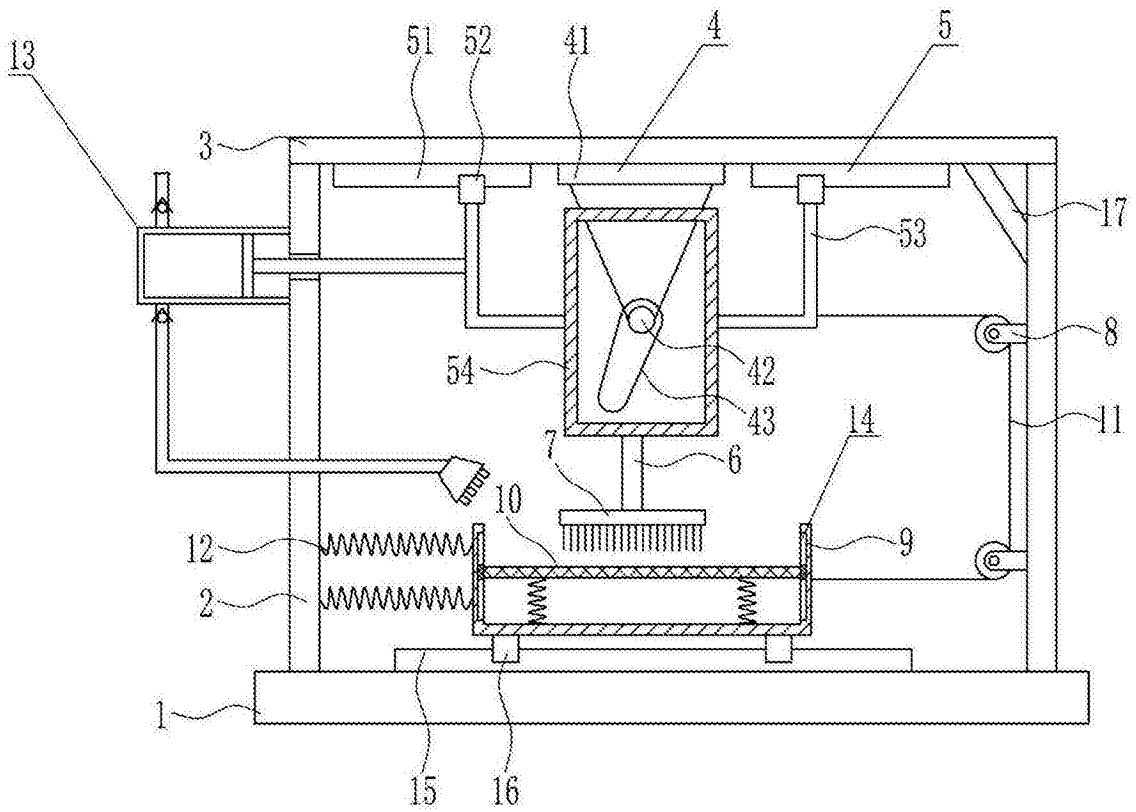


图6

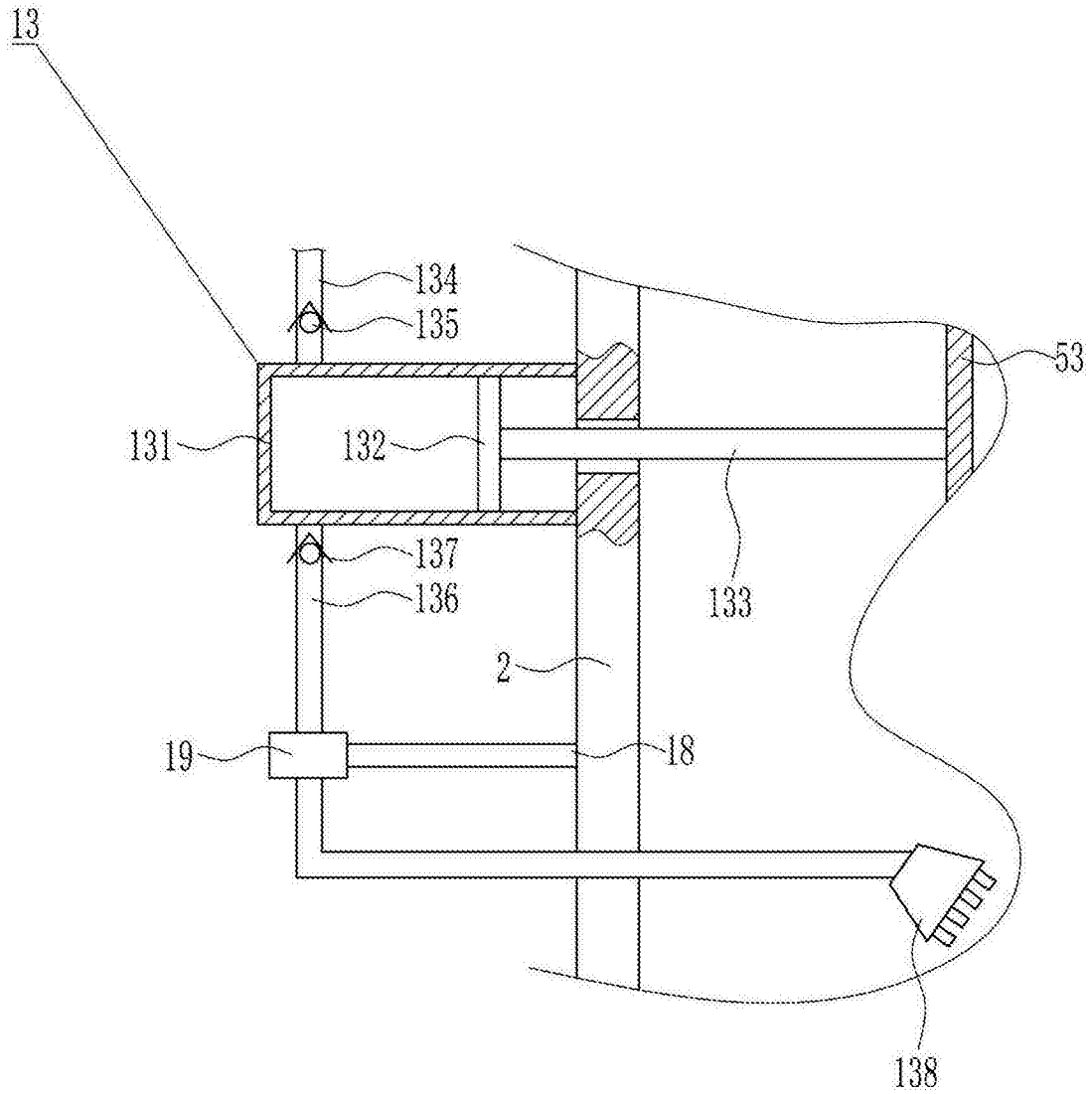


图7