

(19) 日本国特許庁(JP)

(12) 特 許 公 報(B2)

(11) 特許番号

特許第6794079号
(P6794079)

(45) 発行日 令和2年12月2日(2020.12.2)

(24) 登録日 令和2年11月13日(2020.11.13)

(51) Int. Cl. F 1
A 6 3 F 7/02 (2006.01)
 A 6 3 F 7/02 3 2 0
 A 6 3 F 7/02 3 0 4 D

請求項の数 1 (全 912 頁)

(21) 出願番号	特願2019-136255 (P2019-136255)	(73) 特許権者	000148922
(22) 出願日	令和1年7月24日(2019.7.24)		株式会社大一商会
(62) 分割の表示	特願2017-90079 (P2017-90079) の分割	(74) 代理人	100130889 弁理士 小原 崇広
原出願日	平成29年4月28日(2017.4.28)	(72) 発明者	市原 高明
(65) 公開番号	特開2019-177235 (P2019-177235A)		愛知県北名古屋市沖村西ノ川1番地 株式
(43) 公開日	令和1年10月17日(2019.10.17)	(72) 発明者	会社大一商会内
審査請求日	令和1年10月15日(2019.10.15)	(72) 発明者	坂根 渉
			愛知県北名古屋市沖村西ノ川1番地 株式
		(72) 発明者	会社大一商会内
		(72) 発明者	吉田 陽介
			愛知県北名古屋市沖村西ノ川1番地 株式
			会社大一商会内

最終頁に続く

(54) 【発明の名称】 遊技機

(57) 【特許請求の範囲】

【請求項1】

判定を行う判定手段と、
 前記判定手段による判定にて所定の結果が得られたことに基づいて遊技者に特典を付与しうる特典付与手段と、

操作機会が付与される期間を発生させる受付関連演出を実行可能な受付関連演出実行手段と

を備え、

前記受付関連演出が実行される場合、操作機会が付与される期間が発生した状況にあること、または操作機会が付与される期間が発生することを示唆する受付許容音が可聴出力されうる遊技機であって、

前記受付関連演出としては、少なくとも第1の受付関連演出及び第2の受付関連演出が用意されており、

前記第1の受付関連演出は、

特定BGMが非抑制態様で可聴出力されているなかで操作機会が付与される期間が発生しうるものであり、当該操作機会が付与される期間が発生する場合、前記受付許容音は非抑制態様で可聴出力されうるようになっており、

前記第2の受付関連演出は、

非抑制態様で可聴出力されている前記特定BGMが抑制態様で可聴出力される状態または可聴出力されない状態になってから操作機会が付与される期間が発生しうるものであり

、当該操作機会が付与される期間が発生する場合、前記受付許容音は非抑制態様で可聴出力されうようになっており、

前記受付許容音として、遊技者に対して操作すべきことを言葉として発するメッセージ音と、何ら言葉は発しないが、操作機会が付与される期間が発生する場合にしか出力されない非メッセージ音とが用意されており、

前記特定BGMが非抑制態様で可聴出力されているなかで操作機会が付与される期間が発生しうる前記第1の受付関連演出が実行される場合は、該第1の受付関連演出に対応する前記受付許容音として前記メッセージ音が可聴出力されることはなく前記非メッセージ音が可聴出力され、前記特定BGMが抑制態様で可聴出力される状態または可聴出力されない状態になってから操作機会が付与される期間が発生しうる前記第2の受付関連演出が実行される場合は、該第2の受付関連演出に対応する前記受付許容音として前記メッセージ音及び前記非メッセージ音がそれぞれ可聴出力されうる

10

ことを特徴とする遊技機。

【発明の詳細な説明】

【技術分野】

【0001】

本発明は、ぱちんこ遊技機（一般的に「パチンコ機」とも称する）や回胴式遊技機（一般に「パチスロ機」とも称する）等の遊技機に関するものである。

【背景技術】

【0002】

従来、例えば特許文献1に見られるように、始動口への遊技球の入球があったことを契機として、遊技の進行にかかる遊技抽選が行われる遊技機が知られている。

20

【0003】

この種の遊技機では、始動口への遊技球の入球があるか否かを判断する。そして、始動口への入球があったときは、遊技の進行にかかる遊技抽選を行う。そしてこの結果、大当たりや当選したときは、大当たり遊技を行うことによって遊技者に大量の遊技球を払い出すとともに、該大当たり遊技の後には、遊技者に有利な遊技状態に制御する。

【0004】

また、遊技の進行にかかる遊技抽選が行われると、液晶画面にて複数の図柄を変動表示させる演出が行われる。そして、こうした演出が行われるなかでは、所定の有効期間が経過するまでの間に遊技者に対して操作機会（操作ボタンを操作させるなど）を付与することがあり、このような操作演出を通じて遊技興趣の維持を図るようにしている。

30

【先行技術文献】

【特許文献】

【0005】

【特許文献1】特開2012-061263号公報

【発明の概要】

【発明が解決しようとする課題】

【0006】

しかしながら、上記従来の遊技機では、遊技興趣が低下することが懸念される。

40

【0007】

この発明は、こうした実情に鑑みてなされたものであり、遊技興趣の低下が抑制されうる遊技機を提供することを目的とする。

【課題を解決するための手段】

【0008】

手段1：判定を行う判定手段と、

前記判定手段による判定にて所定の結果が得られたことに基づいて遊技者に特典を付与しうる特典付与手段と、

操作機会が付与される期間を発生させる受付関連演出を実行可能な受付関連演出実行手段と

50

を備え、

前記受付関連演出が実行される場合、操作機会が付与される期間が発生した状況にあること、または操作機会が付与される期間が発生することを示唆する受付許容音が可聴出力されうる遊技機であって、

前記受付関連演出としては、少なくとも第1の受付関連演出及び第2の受付関連演出が用意されており、

前記第1の受付関連演出は、

特定BGMが非抑制態様で可聴出力されているなかで操作機会が付与される期間が発生しうるものであり、当該操作機会が付与される期間が発生する場合、前記受付許容音は非抑制態様で可聴出力されうるようになっており、

前記第2の受付関連演出は、

非抑制態様で可聴出力されている前記特定BGMが抑制態様で可聴出力される状態または可聴出力されない状態になってから操作機会が付与される期間が発生しうるものであり、当該操作機会が付与される期間が発生する場合、前記受付許容音は非抑制態様で可聴出力されうるようになっており、

前記受付許容音として、遊技者に対して操作すべきことを言葉として発するメッセージ音と、何ら言葉は発しないが、操作機会が付与される期間が発生する場合にしか出力されない非メッセージ音とが用意されており、

前記特定BGMが非抑制態様で可聴出力されているなかで操作機会が付与される期間が発生しうる前記第1の受付関連演出が実行される場合は、該第1の受付関連演出に対応する前記受付許容音として前記メッセージ音が可聴出力されることはなく前記非メッセージ音が可聴出力され、前記特定BGMが抑制態様で可聴出力される状態または可聴出力されない状態になってから操作機会が付与される期間が発生しうる前記第2の受付関連演出が実行される場合は、該第2の受付関連演出に対応する前記受付許容音として前記メッセージ音及び前記非メッセージ音がそれぞれ可聴出力されうる

ことを特徴とする遊技機。

【発明の効果】

【0011】

この発明によれば、遊技興趣の低下が抑制されうる。

【図面の簡単な説明】

【0012】

【図1】本発明の一実施形態であるパチンコ機の正面図である。

【図2】パチンコ機の右側面図である。

【図3】パチンコ機の左側面図である。

【図4】パチンコ機の背面図である。

【図5】パチンコ機を右前から見た斜視図である。

【図6】パチンコ機を左前から見た斜視図である。

【図7】パチンコ機を後ろから見た斜視図である。

【図8】本体枠から扉枠を開放させると共に、外枠から本体枠を開放させた状態で前から見たパチンコ機の斜視図である。

【図9】パチンコ機を扉枠、遊技盤、本体枠、及び外枠に分解して前から見た分解斜視図である。

【図10】パチンコ機を扉枠、遊技盤、本体枠、及び外枠に分解して後ろから見た分解斜視図である。

【図11】パチンコ機における外枠の正面図である。

【図12】外枠の右側面図である。

【図13】外枠を前から見た斜視図である。

【図14】外枠を後ろから見た斜視図である。

【図15】外枠を分解して前から見た分解斜視図である。

【図16】(a)は外枠における外枠側上ヒンジ部材の部位を、左枠部材を省略して下側

10

20

30

40

50

から見た斜視図であり、(b)は(a)を分解して示す分解斜視図である。

【図17】(a)は外枠の外枠側上ヒンジ部材に対して本体枠の本体枠側上ヒンジ部材が取外されている状態を拡大して示す斜視図であり、(b)は外側上ヒンジ部材に本体側上ヒンジ部材が取付けられている状態を拡大して示す斜視図である。

【図18】外枠におけるロック部材の作用を示す説明図である。

【図19】パチンコ機における扉枠の正面図である。

【図20】扉枠の右側面図である。

【図21】扉枠の左側面図である。

【図22】扉枠の背面図である。

【図23】扉枠を右前から見た斜視図である。

10

【図24】扉枠を左前から見た斜視図である。

【図25】扉枠を後ろから見た斜視図である。

【図26】図19におけるA-A線で切断した断面図である。

【図27】図19におけるB-B線で切断した断面図である。

【図28】図19におけるC-C線で切断した断面図である。

【図29】扉枠を主な部材毎に分解して前から見た分解斜視図である。

【図30】扉枠を主な部材毎に分解して後ろから見た分解斜視図である。

【図31】(a)は扉枠における扉枠ベースユニットを前から見た斜視図であり、(b)は扉枠ベースユニットを後ろから見た斜視図である。

【図32】扉枠ベースユニットを主な部材毎に分解して前から見た分解斜視図である。

20

【図33】扉枠ベースユニットを主な部材毎に分解して後ろから見た分解斜視図である。

【図34】(a)は扉枠における演出操作ユニットの正面図であり、(b)は演出操作ユニットの右側面図である。

【図35】(a)は演出操作ユニットを前から見た斜視図であり、(b)は演出操作ユニットを後ろから見た斜視図である。

【図36】演出操作ユニットを、操作ボタンの中心軸の延びている方向から見た説明図である。

【図37】図34(a)におけるD-D線で切断した断面図である。

【図38】図34(b)におけるE-E線で切断した断面図である。

【図39】(a)は図34(b)におけるF-F線で切断した断面図であり、(b)は(a)におけるA部の拡大図である。

30

【図40】演出操作ユニットを主な部材毎に分解して前から見た分解斜視図である。

【図41】演出操作ユニットを主な部材毎に分解して後ろから見た分解斜視図である。

【図42】(a)は操作ボタンを分解して前から見た分解斜視図であり、(b)は操作ボタンを分解して後ろから見た分解斜視図である。

【図43】演出操作ユニットの装飾基板ユニットを分解して前から見た分解斜視図である。

【図44】図37の演出操作ユニットの断面図において操作ボタンを押圧した状態を示す説明図である。

【図45】(a)は演出操作ユニットを操作ボタンの中心軸の延びている方向から見た図において操作ボタンの一部を切欠いて操作ボタンの第一ボタン装飾部やボタンフレーム等によって隠そうとしている部位を示す説明図であり、(b)は演出操作ユニットの断面図において操作ボタンの第一ボタン装飾部やボタンフレーム等によって隠そうとしている部位を示す説明図である。

40

【図46】(a)は演出操作ユニットの外観を前から見た斜視図で示す説明図であり、(b)は演出操作ユニットの外観を操作ボタンの中心軸の延びている方向から見た説明図である。

【図47】(a)は扉枠における扉枠左サイドユニットの正面図であり、(b)は扉枠左サイドユニットを前から見た斜視図であり、(c)は扉枠左サイドユニットを後ろから見た斜視図である。

50

- 【図48】扉枠左サイドユニットを分解して前から見た分解斜視図である。
- 【図49】扉枠左サイドユニットを分解して後ろから見た分解斜視図である。
- 【図50】図47(a)におけるL-L線で切断した断面図である。
- 【図51】(a)は扉枠における扉枠右サイドユニットの正面図であり、(b)は扉枠右サイドユニットを前から見た斜視図であり、(c)は扉枠右サイドユニットを後ろから見た斜視図である。
- 【図52】扉枠右サイドユニットを分解して前から見た分解斜視図である。
- 【図53】扉枠右サイドユニットを分解して後ろから見た分解斜視図である。
- 【図54】図51(a)におけるM-M線で切断した断面図である。
- 【図55】(a)は図51(a)におけるN-N線で切断した断面図であり、(b)は図51(a)におけるO-O線で切断した断面図である。 10
- 【図56】(a)は扉枠における扉枠トップユニットの正面図であり、(b)は扉枠トップユニットを前から見た斜視図であり、(c)は扉枠トップユニットを後ろから見た斜視図である。
- 【図57】扉枠トップユニットを分解して前から見た分解斜視図である。
- 【図58】扉枠トップユニットを分解して後ろから見た分解斜視図である。
- 【図59】図56におけるP-P線で切断した断面図である。
- 【図60】遊技盤の正面図である。
- 【図61】遊技盤を主な構成毎に分解して前から見た分解斜視図である。
- 【図62】遊技盤を主な構成毎に分解して後ろから見た分解斜視図である。 20
- 【図63】表ユニットと裏ユニットを除いた遊技盤の正面図である。
- 【図64】図63の遊技盤を分解して前から見た分解斜視図である。
- 【図65】図63の遊技盤を分解して後ろから見た分解斜視図である。
- 【図66】遊技盤をパチンコ機に取付けた状態で機能表示ユニットの部位を正面から拡大して示す説明図である。
- 【図67】図63とは異なる形態の遊技パネルを、前構成部材、基板ホルダ、及び主制御ユニットと共に前から見た分解斜視図である。
- 【図68】図67を後ろから見た分解斜視図である。
- 【図69】主制御基板、払出制御基板及び周辺制御基板のブロック図である。
- 【図70】図69のつづきを示すブロック図である。 30
- 【図71】主基板を構成する払出制御基板とCRユニット及び度数表示板との電気的な接続を中継する遊技球等貸出装置接続端子板に入出力される各種検出信号の概略図である。
- 【図72】図69のつづきを示すブロック図である。
- 【図73】周辺制御MPUの概略を示すブロック図である。
- 【図74】液晶及び音制御部における音源内蔵VDP周辺のブロック図である。
- 【図75】パチンコ機の電源システムを示すブロック図である。
- 【図76】図75のつづきを示すブロック図である。
- 【図77】主制御基板の回路を示す回路図である。
- 【図78】停電監視回路を示す回路図である。
- 【図79】主制御基板と周辺制御基板との基板間の通信用インターフェース回路を示す回路図である。 40
- 【図80】払出制御部の回路等を示す回路図である。
- 【図81】払出制御入力回路を示す回路図である。
- 【図82】図81の続きを示す回路図である。
- 【図83】払出モータ駆動回路を示す回路図である。
- 【図84】CRユニット入出力回路を示す回路図である。
- 【図85】主制御基板との各種入出力信号、及び外部端子板への各種出力信号を示す入出力図である。
- 【図86】外部端子板の出力端子の配列を示す図である。
- 【図87】上皿側液晶表示装置の表示領域の描画を行う液晶モジュール回路を示す回路図 50

である。

【図 8 8】主制御基板から払出制御基板へ送信される各種コマンドの一例を示すテーブルである。

【図 8 9】主制御基板から周辺制御基板へ送信される各種コマンドの一例を示すテーブルである。

【図 9 0】図 8 9 の主制御基板から周辺制御基板へ送信される各種コマンドのつづきを示すテーブルである。

【図 9 1】主制御基板が受信する払出制御基板からの各種コマンドの一例を示すテーブルである。

【図 9 2】主制御側電源投入時処理の一例を示すフローチャートである。

10

【図 9 3】図 9 2 の主制御側電源投入時処理のつづきを示すフローチャートである。

【図 9 4】主制御側タイマ割り込み処理の一例を示すフローチャートである。

【図 9 5】周辺制御部電源投入時処理の一例を示すフローチャートである。

【図 9 6】周辺制御部 V ブランク割り込み処理の一例を示すフローチャートである。

【図 9 7】周辺制御部 1 m s タイマ割り込み処理の一例を示すフローチャートである。

【図 9 8】周辺制御部コマンド受信割り込み処理の一例を示すフローチャートである。

【図 9 9】周辺制御部停電予告信号割り込み処理の一例を示すフローチャートである。

【図 1 0 0】L O C K N 信号履歴作成処理の一例を示すフローチャートである。

【図 1 0 1】接続不具合判定処理の一例を示すフローチャートである。

【図 1 0 2】接続回復処理の一例を示すフローチャートである。

20

【図 1 0 3】上皿側液晶用トランスミッタ I C の I N I T 端子に対して接続確認信号を出力するタイミングを説明するタイミングチャートである。

【図 1 0 4】特別図柄及び特別電動役物制御処理（ステップ S 1 1 4）についてその手順を示すフローチャートである。

【図 1 0 5】第一始動口通過処理（ステップ S 5 2 3 2）についてその手順を示すフローチャートである。

【図 1 0 6】第二始動口通過処理（ステップ S 5 2 3 4）についてその手順を示すフローチャートである。

【図 1 0 7】第一特別図柄プロセス処理（ステップ S 5 2 3 8）についてその手順を示すフローチャートである。

30

【図 1 0 8】第一特別図柄通常処理（ステップ S 5 2 8 0）についてその手順を示すフローチャートである。

【図 1 0 9】大当たり判定処理（ステップ S 5 3 0 5）についてその手順を示すフローチャートである。

【図 1 1 0】（ A ）は、大当たり判定テーブルを示す図であり、（ B ）, （ C ）は、図柄決定テーブルを示す図である。

【図 1 1 1】第一特別図柄停止図柄設定処理（ステップ S 5 2 8 1）についてその手順を示すフローチャートである。

【図 1 1 2】第一変動パターン設定処理（ステップ S 5 2 8 2）についてその手順を示すフローチャートである。

40

【図 1 1 3】第一特別図柄変動処理（ステップ S 5 2 8 3）についてその手順を示すフローチャートである。

【図 1 1 4】第一特別図柄停止処理（ステップ S 5 2 8 4）についてその手順を示すフローチャートである。

【図 1 1 5】普通図柄及び普通電動役物制御処理（ステップ S 1 1 6）についてその手順を示すフローチャートである。

【図 1 1 6】ゲート部通過処理（ステップ S 5 4 0 2）についてその手順を示すフローチャートである。

【図 1 1 7】普通図柄通常処理（ステップ S 5 4 0 3）についてその手順を示すフローチャートである。

50

【図118】通常遊技状態にあるときに上記演出図柄変動開始処理で参照される演出パターン（変動演出）の判定テーブルT1を示す図である。

【図119】本実施形態に対する比較対象としての固定チャンネル方式による音制御の一例を示す図である。

【図120】固定チャンネル方式による音制御を実現するための音定義テーブルの一例を示す図である。

【図121】遊技状態、再生音及び再生チャンネルとの関係を示している。

【図122】演出タイムチャートの一例を示すタイミングチャートである。

【図123】本実施形態としての自動チャンネル方式による音制御の一例を示す図である。

【図124】自動チャンネル方式による音制御を実現するための音定義テーブルの一例を示す図である。

【図125】遊技状態、再生音及び優先順位との関係を示す図である。

【図126】演出タイムチャートの一例を示すタイミングチャートである。

【図127】周辺制御RAMに設けられたAUTOグループチャンネル制御用ワーク領域に格納されている自動チャンネル制御用ワーク情報の一例を示す図である。

【図128】自動チャンネル方式においてAUTOグループを一つだけ定義した場合の音制御を行う際に空きチャンネルの検索処理の一例を示すフローチャートである。

【図129】空きチャンネル検索処理の具体的な内容の一例を示す図である。

【図130】空きチャンネル検索処理の具体的な内容の一例を示す図である。

【図131】空きチャンネル検索処理の具体的な内容の一例を示す図である。

【図132】空きチャンネル検索処理の具体的な内容の一例を示す図である。

【図133】空きチャンネル検索処理の具体的な内容の一例を示す図である。

【図134】空きチャンネル検索処理の具体的な内容の一例を示す図である。

【図135】空きチャンネル検索処理の具体的な内容の一例を示す図である。

【図136】空きチャンネル検索処理の具体的な内容の一例を示す図である。

【図137】空きチャンネル検索処理の具体的な内容の一例を示す図である。

【図138】空きチャンネル検索処理の具体的な内容の一例を示す図である。

【図139】各チャンネル方式またはそれらの組み合わせによる音制御のパリエーションパターンの一例を示す図である。

【図140】本実施形態における音源制御における再生チャンネルの構成表の一例を示す図である。

【図141】本実施形態の音を出力する制御を実行する場合における空きチャンネル検索処理の手順の一例を示すフローチャートである。

【図142】本実施形態において新規音の出力時にチャンネルが空いていなかった場合に、音の出力を入れ替える（音の再生を中止する）チャンネルを選択する条件の一例を示す図である。

【図143】本実施形態の音制御を説明するための演出例を示すタイミングチャートであり、（A）は効果音が再生されるタイミング、（B）は各効果音出力されるチャンネルを示している。

【図144】本実施形態の演出例における効果音の優先順位の一例を示す図である。

【図145】本実施形態の前半変動における効果音のボリューム変化の一例を示すタイミングチャートであり、（A）は演出効果音の出力タイミング、（B）は各演出効果音のボリューム変化を示す。

【図146】本実施形態の変形例における演出の画面構成例を示す図である。

【図147】本実施形態の変形例における音源制御における再生チャンネルの構成表の一例を示す図である。

【図148】本実施形態の変形例の変動後半における効果音のボリューム変化の一例を示すタイミングチャートであり、（A）は演出効果音の出力タイミング、（B）は各演出効果音のボリューム変化を示す。

10

20

30

40

50

【図149】本実施形態におけるグループごとのボリューム（音量）制御の優先順位を示すチャンネルグループ別ボリューム制御テーブルの一例を示す図である。

【図150】本実施形態の出力された音が属するグループに対応した音制御を行うグループボリューム制御処理の手順を示すフローチャートである。

【図151】本実施形態におけるボリュームを制御する手順を時系列に沿って説明するためのタイミングチャートであり、（A）は演出の実行タイミング、（B）は各演出のボリュームを示す。

【図152】本実施形態における音の総再生時間（出力時間）ごとのボリューム（音量）制御を示す効果音別ボリューム制御テーブルの一例を示す図である。

【図153A】本実施形態の効果音ごとに設定されたパラメータに基づいて音制御を行うボリューム制御処理の手順を示すフローチャートの前半部である。

【図153B】本実施形態の効果音ごとに設定されたパラメータに基づいて音制御を行うボリューム制御処理の手順を示すフローチャートの後半部である。

【図154】本実施形態におけるボリュームを制御する手順を時系列に沿って説明するためのタイミングチャートであり、（A）は演出の実行タイミング、（B）は各演出のボリュームを示す。

【図155】音定義テーブルの一例を示す図である。

【図156】図155で例示した報知音の種類別に、報知内容や、報知態様、報知時間のほか、報知が終了される条件（解除条件）を示す図である。

【図157】（a）は、第1報知グループに属する一の報知音が再生されているときに、第1報知グループに属する別の報知音の出力条件（異常検出）が満たされたときの処理についてその一例を図である。（b）は、第2報知グループに属する一の報知音が再生されているときに、第2報知グループに属する別の報知音の出力条件（状態検出）が満たされたときの処理についてその一例を示す図である。（c）は、第3報知グループに属する一の報知音が再生されているときに、第3報知グループに属する別の報知音の出力条件（状態検出）が満たされたときの処理についてその一例を示す図である。

【図158】（a）は、第1報知グループに属する一の報知音が再生されているときに第2報知グループに属する報知音の出力条件（状態検出）が満たされたときの処理についてその一例を示す図である。（b）は、第2報知グループに属する一の報知音が再生されているときに第3報知グループに属する報知音の出力条件（状態検出）が満たされたときの処理についてその一例を示す図である。（c）は、第2報知グループに属する一の報知音が再生されているときに第1報知グループに属する報知音の出力条件（状態検出）が満たされたときの処理についてその一例を示す図である。（d）は、第3報知グループに属する一の報知音が再生されているときに第2報知グループに属する報知音の出力条件（状態検出）が満たされたときの処理についてその一例を示す図である。

【図159】遊技機の状態を報知する態様として、その一例を示すタイムチャートである。

【図160】遊技機の状態を報知する態様として、その一例を示すタイムチャートである。

【図161】遊技機の状態を報知する態様として、その一例を示すタイムチャートである。

【図162】遊技機の状態を報知する態様として、その一例を示すタイムチャートである。

【図163】遊技機の状態を報知する態様として、その一例を示すタイムチャートである。

【図164】遊技機の状態を報知する態様として、その一例を示すタイムチャートである。

【図165】演出進展下報知処理の内容について当該パチンコ機1の報知状態の別に説明する図である。

【図166】音量調整に関する処理についてその内容を説明する図である。

10

20

30

40

50

- 【図167】音量調整に関する処理についてその内容を説明する図である。
- 【図168】音量調整に関する処理についてその内容を説明する図である。
- 【図169】チャンネル予約処理についての一例を示すタイムチャートである。
- 【図170】チャンネル予約処理についての一例を示すタイムチャートである。
- 【図171】チャンネル予約処理についての一例を示すタイムチャートである。
- 【図172】チャンネル予約処理についての一例を示すタイムチャートである。
- 【図173】チャンネル予約処理についての一例を示すタイムチャートである。
- 【図174】チャンネル制限レベルの設定にかかる処理についてその手順の一例を示すフローチャートである。
- 【図175】チャンネル制限レベルの別に定められる制限内容についての一例を示す図である。 10
- 【図176】チャンネル制限レベルの別に定められる制限内容についての一例を示す図である。
- 【図177】チャンネル特別開放処理が行われるときの各チャンネルの割り当て状況の一例を示すタイムチャートである。
- 【図178】抑制下操作音出力処理が行われるときの各チャンネルの割り当て状況の一例を示すタイムチャートである。
- 【図179】チャンネル割当解消操作に関連した処理が行われるときの各チャンネルの割り当て状況の一例を示すタイムチャートである。
- 【図180】大当たり判定に応じた変動パターン（演出パターン）に応じて可動装飾体を動作させる処理内で可動体異常が検出されたときの各チャンネルの割り当て状況や、可動装飾体側の状況について、それらの一例を示すタイムチャートである。 20
- 【図181】大当たり判定に応じた変動パターン（演出パターン）に応じて可動装飾体を動作させる処理内ではなく、これとは別の処理内で可動体異常が検出されたときの各チャンネルの割り当て状況や、可動装飾体側の状況について、それらの一例を示すタイムチャートである。
- 【図182】図柄変動が行われる期間のうち特定のタイミングで複数の可動装飾体に可動体異常が同時発生したときの各チャンネルの割り当て状況や、可動装飾体側の状況について、それらの一例を示すタイムチャートである。
- 【図183】図柄変動が行われる期間のうち2つの異なるタイミングで複数の可動装飾体に可動体異常がそれぞれ発生したときの各チャンネルの割り当て状況や、可動装飾体側の状況について、それらの一例を示すタイムチャートである。 30
- 【図184】自動複数回操作機能（オート連打機能）を実現するための制御内容についてその一例を示すタイムチャートである。
- 【図185】複数回操作が行われたときの表示内容についてその一例を示すタイムチャートである。
- 【図186】自動複数回操作機能（オート連打機能）を実現するための制御内容についてその一例を示すタイムチャートである。
- 【図187】自動複数回操作機能（オート連打機能）を利用した演出例を示すタイムチャートである。 40
- 【図188】自動複数回操作機能（オート連打機能）を利用した演出例を示すタイムチャートである。
- 【図189】刀演出操作ユニットを備えた遊技機の正面図である。
- 【図190】刀演出操作ユニットを備えた遊技機の右側面図である。
- 【図191】抜刀演出を実行可能な演出モードにおける演出パターンの選択テーブルの一例を示す図であり、（A）変動パターンの種別に応じた抜刀準備移行演出の有無を選択する選択テーブルの一例を示し、（B）抜刀本演出の有無を選択する選択テーブルの一例を示す。
- 【図192】オーラ部材が刀部（刀身部）自体に設けられる場合の刀装飾体の抜刀動作について説明する状態遷移図であり、（A）納刀状態、（B）第一抜刀状態、（C）第二抜 50

刀状態を示す。

【図193】オーラ部材の動作について説明する縦断面図である。

【図194】オーラ部材が鞘部に設けられる場合の刀装飾体の抜刀動作について説明する状態遷移図であり、(A)納刀状態、(B)第一抜刀状態、(C)第二抜刀状態を示す。

【図195】オーラ部材の動作について説明する縦断面図である。

【図196】抜刀演出の演出遷移図である。

【図197】抜刀演出の演出遷移図である。

【図198】抜刀演出の演出遷移図である。

【図199】抜刀演出の演出遷移図である。

【図200】抜刀演出の演出遷移図である。

【図201】刀装飾体の状態変化タイミングと操作手段に係る操作有効期間との関係を示すタイミングチャートである。

【図202】変形例1の抜刀演出の演出遷移図の例である。

【図203】変形例1の抜刀演出の演出遷移図の例である。

【図204】変形例1の抜刀演出の演出遷移図の例である。

【図205】変形例1の刀装飾体の状態変化タイミングと操作手段の操作タイミングとの関係を示すタイミングチャートである。

【図206】変形例2の抜刀演出の演出遷移図の例である。

【図207】変形例2の抜刀演出の演出遷移図の例である。

【図208】変形例2の抜刀演出の演出遷移図の例である。

【図209】変形例2の抜刀演出の演出遷移図の例である。

【図210】変形例2の抜刀演出の演出遷移図の例である。

【図211】姫リーチ演出における演出表示装置の画面遷移及び刀装飾体の動作遷移を説明する図である。

【図212】姫リーチ演出における演出表示装置の画面遷移及び刀装飾体の動作遷移を説明する図である。

【図213】姫リーチ演出における演出表示装置の画面遷移及び刀装飾体の動作遷移を説明する図である。

【図214】多面的に使われる操作ボタンの操作演出を含むリーチ演出における演出表示装置の画面遷移、操作ボタンの状態遷移及び刀装飾体の動作遷移を説明する図である。

【図215】多面的に使われる操作ボタンの操作演出を含むリーチ演出における演出表示装置の画面遷移、操作ボタンの状態遷移及び刀装飾体の動作遷移を説明する図である。

【図216】多面的に使われる操作ボタンの操作演出を含むリーチ演出における演出表示装置の画面遷移、操作ボタンの状態遷移及び刀装飾体の動作遷移を説明する図である。

【図217】リーチ演出における演出表示装置の画面遷移、操作ボタンの状態遷移及び刀装飾体の動作遷移を説明する図である。

【図218】リーチ演出における演出表示装置の画面遷移、操作ボタンの状態遷移及び刀装飾体の動作遷移を説明する図である。

【図219】リーチ演出における演出表示装置の画面遷移、操作ボタンの状態遷移及び刀装飾体の動作遷移を説明する図である。

【図220】リーチ演出における演出表示装置の画面遷移、操作ボタンの状態遷移及び刀装飾体の動作遷移を説明する図である。

【図221】リーチ演出における演出表示装置の画面遷移、操作ボタンの状態遷移及び刀装飾体の動作遷移を説明する図である。

【図222】擬似連演出に用いられる刀装飾体の形態について説明する図である。

【図223】全演出パターンに共通する擬似連演出の演出遷移例を示す図である。

【図224】擬似連変動(再変動)が行われている中、刀装飾体の操作機会が付与されるか否かの演出の遷移例を示す図である。

【図225】擬似連変動(再変動)が行われている中、刀装飾体の操作機会が付与されるか否かの演出の遷移例を示す図である。

10

20

30

40

50

【図 2 2 6】擬似連変動（再変動）が行われている中、刀装飾体の操作機会が付与されるか否かの演出の遷移例を示す図である。

【図 2 2 7】全演出パターンに共通する擬似連変動（再変動）中における刀装飾体の操作後演出（特定装飾部材 S D Y（簾役物）の落下演出）の遷移例を示す図である。

【図 2 2 8】擬似刀 L V 1 弱演出パターン及び擬似刀 L V 1 強演出パターンの特徴となる演出遷移例を示す図である。

【図 2 2 9】擬似刀 L V 1 弱演出パターン及び擬似刀 L V 1 強演出パターンの特徴となる演出遷移例を示す図である。

【図 2 3 0】擬似復活刀 L V 1 演出パターンの特徴となる演出遷移例を示す図である。

【図 2 3 1】変動パターンに基づいて選択可能な演出パターンの種類を説明する図である

10

【図 2 3 2】擬似連演出における刀装飾体及び特定装飾部材 S D Y（簾役物）の動作実行タイミングチャートであり、刀 L V 1 弱演出パターン（刀 L V 1 強演出パターン）を示す

【図 2 3 3】擬似連演出における刀装飾体及び特定装飾部材 S D Y（簾役物）の動作実行タイミングチャートであり、刀 L V 2 弱演出パターン（刀 L V 2 強演出パターン）を示す

【図 2 3 4】擬似連演出における刀装飾体及び特定装飾部材 S D Y（簾役物）の動作実行タイミングチャートであり、刀 L V 3 弱演出パターン（刀 L V 3 強演出パターン）を示す

20

【図 2 3 5】擬似連演出における刀装飾体及び特定装飾部材 S D Y（簾役物）の動作実行タイミングチャートであり、擬似刀 L V 1 弱演出パターン（擬似刀 L V 1 強演出パターン）を示す。

【図 2 3 6】擬似連演出における刀装飾体及び特定装飾部材 S D Y（簾役物）の動作実行タイミングチャートであり、擬似復活刀 L V 1 演出パターンを示す。

【図 2 3 7】主制御基板によって抽選された変動パターンの変動演出（リーチ演出）に基づいて、周辺制御基板による抽選によってリーチ演出中に操作ボタン又は刀装飾体のいずれかが操作有効とされると決定した場合に、第 1 示唆パターンの操作前示唆演出が実行されるリーチ演出の遷移例を示す図である。

【図 2 3 8】主制御基板によって抽選された変動パターンの変動演出（リーチ演出）に基づいて、周辺制御基板による抽選によってリーチ演出中に操作ボタン又は刀装飾体のいずれかが操作有効とされると決定した場合に、第 1 示唆パターンの操作前示唆演出が実行されるリーチ演出の遷移例を示す図である。

30

【図 2 3 9】前述した第 1 示唆パターンと同様にリーチ演出中に操作ボタン又は刀装飾体のいずれかが操作有効とされると決定した場合に、第 2 示唆パターンの操作前示唆演出が実行されるリーチ演出の遷移例を示す図である。

【図 2 4 0】操作前示唆演出として第 2 示唆パターンが行われたにも拘わらず、刀装飾体が操作有効とならずに一旦は操作ボタンが操作有効になり、その後に刀装飾体が操作有効になるステップアップパターンの操作前示唆演出について示す図である。

【図 2 4 1】特定の操作関連演出に関して第 1 の演出態様を示す図である。

40

【図 2 4 2】特定の操作関連演出に関して第 1 の演出態様を示す図である。

【図 2 4 3】特定の操作関連演出に関して第 2 の演出態様を示す図である。

【図 2 4 4】特定の操作関連演出に関して第 2 の演出態様を示す図である。

【図 2 4 5】特定の操作関連演出に関して第 2 の演出態様を示す図である。

【図 2 4 6】特定の操作関連演出に関して第 2 の演出態様を示す図である。

【図 2 4 7】特定の操作関連演出に関して第 3 の演出態様を示す図である。

【図 2 4 8】特定の操作関連演出に関して第 3 の演出態様を示す図である。

【図 2 4 9】特定の操作関連演出に関して第 3 の演出態様を示す図である。

【図 2 5 0】特定の操作関連演出に関して第 3 の演出態様を示す図である。

【図 2 5 1】特定の操作関連演出の別例を示す図である。

50

【図 2 5 2】タイマ演出の演出対象として「特定の操作関連演出」が設定されているときの演出についてその一例を説明する図である。

【図 2 5 3】前兆演出として複数の種別（前兆演出 A , B 1 , B 2 , C）が用意されているときの演出について、それら種別毎に演出内容の一例を説明するタイムチャートである。

【図 2 5 4】特定の操作関連演出ではない前兆演出が行われるときの演出内容と、特定の操作関連演出としての前兆演出が行われるときの演出内容とについてそれらの演出例を示す図である。

【図 2 5 5】前兆演出として特定の操作関連演出が行われるときの演出内容の別例を示す図である。

【図 2 5 6】姫キャラクタが付加された態様（特定の演出態様）でボタン画像 B T G が表示される演出例を示す図である。

【図 2 5 7】特定の操作関連演出が行われる演出パターンにおいて、遊技者側に第 1 の操作態様と第 2 の操作態様との間での操作誤りが発生した場合における演出例を示す図である。

【図 2 5 8】特定の操作関連演出が行われる演出パターンにおいて、遊技者側に第 1 の操作態様と第 2 の操作態様との間での操作誤りが発生した場合における演出例を示す図である。

【図 2 5 9】刀装飾画像 S Y G を特別態様で表示するときの演出例を示す図である。

【図 2 6 0】第一前兆演出が行われるときの演出例を示す図である。

【図 2 6 1】第一前兆演出が行われるときの演出例を示すタイムチャートである。

【図 2 6 2】自動演出機能によって期待度が示される演出の具体例を示す図である。

【図 2 6 3】自動演出機能によって期待度が示される演出の具体例を示す図である。

【図 2 6 4】自動演出機能によって期待度が示される演出の具体例を示す図である。

【図 2 6 5】自動ボタン演出状態にあるときの操作統一化制御について説明するための図である。

【図 2 6 6】自動ボタン演出状態にあるときの操作統一化制御について説明するための図である。

【図 2 6 7】自動ボタン演出状態にあるときの操作統一化制御について説明するための図である。

【図 2 6 8】自動ボタン演出状態にあるときの安定側自動演出処理について説明するための図である。

【図 2 6 9】自動ボタン演出状態にあるときの安定側自動演出処理について説明するための図である。

【図 2 7 0】自動ボタン演出状態にあるときの安定側自動演出処理について説明するための図である。

【図 2 7 1】自動ボタン演出状態にあるときの表示種別に応じた演出受付処理について説明するための図である。

【図 2 7 2】自動ボタン演出状態にあるときの表示種別に応じた演出受付処理について説明するための図である。

【図 2 7 3】自動ボタン演出状態にあるときの表示種別に応じた演出受付処理について説明するための図である。

【図 2 7 4】自動ボタン演出状態にあるときの表示種別に応じた演出受付処理について説明するための図である。

【図 2 7 5】自動ボタン演出状態にあるときの表示種別に応じた演出受付処理について説明するための図である。

【図 2 7 6】（ a ）は、自動ボタン演出状態に制御されていないときに、単発操作の態様で複数回にわたって操作されたときの演出例を示すタイムチャートであり、（ b ）は、自動ボタン演出状態に制御されていないときに、長押しの態様で操作されたときの演出例を示すタイムチャートである。

10

20

30

40

50

【図277】(a)は、自動ボタン演出状態において自動演出機能が機能したときの演出例を示すタイムチャートであり、(b)は、自動ボタン演出状態において自動演出機能が機能している途中で長押しの態様で操作が開始されたときの演出例を示すタイムチャートである。

【図278】自動ボタン演出状態に制御されており且つ保留数が3つの演出状況にあるときに、「操作を促す指示表示が現れる特定演出受付期間が設定されうる第1演出パターン」で図柄変動が開始され、該図柄変動の実行期間内で自動ボタン演出状態を解除するための操作(解除操作)や設定するための操作(設定操作)が行われたときの処理例を示すタイムチャートである。

【図279】自動ボタン演出状態に制御されており且つ保留数が3つの演出状況にあるときに、「操作を促す指示表示が現れる特定演出受付期間が設定され得ない第2演出パターン(ハズレ変動)」で図柄変動が開始され、該図柄変動の実行期間内で自動ボタン演出状態を解除するための操作(解除操作)や設定するための操作(設定操作)が行われたときの処理例を示すタイムチャートである。

10

【図280】自動ボタン演出状態に制御されていないときに「操作を促す指示表示が現れる特定演出受付期間(特定有効期間)が設定されうる第3演出パターン」で図柄変動が開始され、該図柄変動の実行期間内で自動ボタン演出状態への設定を行うための操作が行われたときの処理例を示すタイムチャートである。

【図281】第3演出パターンで演出進展されるときの演出例を示す図である。

【図282】「演出設定などの演出に関わる特定処理」にかかる禁止期間についての変形例を示す図である。

20

【図283】「演出設定などの演出に関わる特定処理」にかかる禁止期間についての変形例を示す図である。

【図284】特別演出受付期間に関する演出処理についての一例を示すタイムチャートである。

【図285】「操作対象の種別を示唆する画像」を表示状態として維持したままで操作後演出を開始させるときの演出進展にかかる例を示すタイムチャートである。

【図286】図285に示される態様で演出進展される演出パターンが実行されるときに演出表示装置1600で現れる演出表示例を示す図である。

【図287】図285に示される態様で演出進展される演出パターンが実行されるときに演出表示装置1600で現れる演出表示例を示す図である。

30

【図288】特定の受付演出が発生したときに、摸画像を、複数の摸画像が順次表示されることによる動画像として表示するときの例を示す図である。

【図289】演出受付が自動発生するタイミングが到来するまでの間に遊技者による操作が間に合わなかったときに現れる演出についての例を示す図である。

【図290】演出受付が自動発生するタイミングが到来するまでの間に遊技者による操作が間に合わなかったときに現れる演出についての例を示す図である。

【図291】演出受付が自動発生するタイミングが到来するまでの間に遊技者による操作が間に合わなかったときに現れる演出についての例を示す図である。

【図292】演出受付が許容される期間が発生してから演出受付が自動発生するまでの時間が異なる第一受付演出及び第二受付演出についての例を示す図である。

40

【図293】演出受付が許容される期間が発生してから演出受付が自動発生するまでの時間が異なる第一受付演出及び第二受付演出についての例を示す図である。

【図294】前兆演出の態様によって「自動演出機能」が有効化される受付演出が発生するか否かが示唆される演出例を示す図である。

【図295】前兆演出の態様によって「自動演出機能」が有効化される受付演出が発生するか否かが示唆される演出例を示す図である。

【図296】前兆演出の態様によって「自動演出機能」が有効化される受付演出が発生するか否かが示唆される演出例を示す図である。

【図297】前兆演出と受付演出とのうち、受付演出においてのみ「自動演出機能」が有

50

効化されることを認識可能とする演出例を示す図である。

【図298】前兆演出と受付演出とのうち、受付演出においてのみ「自動演出機能」が有効化されることを認識可能とする演出例を示す図である。

【図299】前兆演出と受付演出とのうち、受付演出においてのみ「自動演出機能」が有効化されることを認識可能とする演出例を示す図である。

【図300】自動演出機能を利用した斬新な演出性を説明するための図である。

【図301】チャンネルの割り当て状況の一例を示すタイムチャートである。

【図302】チャンネルの割り当て状況の一例を示すタイムチャートである。

【図303】チャンネルの割り当て状況の一例を示すタイムチャートである。

【図304】特定条件が成立したときに可動装飾体を動作させるときの処理内容を示すタイムチャートである。 10

【図305】図304に示した例に対する変形例を示すタイムチャートである。

【図306】特定の可動装飾体が異常状態にある状況において新たな図柄変動が開始されるタイミング t_{m1} が到来したときの処理内容を示すタイムチャートである。

【図307】特定の可動装飾体が異常状態にある状況において特別の演出パターンが開始されるタイミング t_{m11} が到来したときの処理内容を示すタイムチャートである。

【図308】刀装飾体 5001 が原位置復帰されるまでの処理についてその一例を示すタイムチャートである。

【図309】刀部 5010 に対する操作に対してペナルティを発生させるときの音量設定と輝度設定とに対する制限について、その一例を示すタイムチャートである。 20

【図310】特定異常検出に応じた異常報知期間中における演出用ランプの発光態様について、その一例を示すタイムチャートである。

【図311】本実施形態における演出制御を実行するための機能の構成及び概要を説明する機能ブロック図である。

【図312】本実施形態の遊技機の周辺制御部におけるモジュール構成の一例を示す図である。

【図313】本実施形態の遊技機における演出制御の基本概念を示す説明図である。

【図314A】本実施形態の遊技機の演出制御に必要なデータを取得するまでの構成を説明する図である。

【図314B】本実施形態のステップアップ予告の液晶描画演出を説明する図である。 30

【図315】本実施形態のスケジューラータの実行時の流れを説明する図である。

【図316】本実施形態のサウンドモジュールの機能を示す説明図である。

【図317】本実施形態のランプモジュールの機能を示す説明図である。

【図318】本実施形態の遊技機の演出制御におけるシーケンス制御のファンクションの一例を示す図である。

【図319】本実施形態の遊技機の演出制御におけるランプ及びサウンドのファンクションの一例を示す図である。

【図320】本実施形態の遊技機の演出制御におけるサウンド及びモータ等のファンクションの一例を示す図である。

【図321】本実施形態のスケジューラ定義の一例を示す図である。 40

【図322A】本実施形態のスケジューラータを利用して制御される役物の動作の一例を示す図である。

【図322B】本実施形態における特別図柄の変動開始から停止するまでの一連の変動表示において実行される予告演出の実行タイミングを示し、使用されるスケジューラ及びスケジューラータの一例を示す図である。

【図323】本実施形態のステップアップ予告におけるランプの点灯・点滅制御を行うスケジューラータ「SCH__LMP__YKK__STP」の内容を説明する図である。

【図324】本実施形態のボタンカットイン予告におけるランプの制御を行うスケジューラータ「SCH__LMP__YKK__CUT」の内容を説明する図である。

【図325】本実施形態の星役物予告における全体の流れ及び左星役物を制御するスケジ 50

ユーラーデータ「SCH_MOT_YKK_HYA1」を説明する図である。

【図326】本実施形態の星役物予告における右星役物を制御するスケジューラーデータ「SCH_MOT_YKK_HYA2」を説明する図である。

【図327】本実施形態の星役物予告における中星役物を制御するスケジューラーデータ「SCH_MOT_YKK_HYA3」を説明する図である。

【図328】本実施形態のロゴ役物落下予告におけるモータ制御を行うスケジューラーデータ「SCH_MOT_YKK_LGO」の内容を説明する図である。

【図329】本実施形態の遊技機の電源投入時に実行されるスケジューラーデータを説明する図面である。

【図330】本実施形態の遊技機の周辺制御基板においてコマンド及びスケジューラーデータを処理するための構成及びこれら構成の関係を説明する図である。

【図331】本実施形態の電源投入時においてスケジューラーデータを実行する過程について説明する図である。

【図332】本実施形態における特別図柄の変動開始から停止するまでの一連の変動表示における予告演出の一例を示す図であり、(A)は変動開始から終了するまでに実行される演出及び当該演出を実行するためのスケジューラーデータ及び実行されるスケジューラを示し、(B)は錠役物落下予告における錠役物の位置を説明する図である。

【図333】本実施形態の錠役物落下予告の前半部であるボタン錠役物前半落下予告におけるモータ制御を行うボタン錠役物前半落下予告スケジューラーデータ「SCH_MOT_YKK_NTA1」の内容を説明する図である。

【図334】本実施形態の錠役物落下予告の後半部である錠役物後半落下予告におけるモータ制御を行う錠役物後半落下予告スケジューラーデータ「SCH_MOT_YKK_NTA2」の前半を説明する図である。

【図335】本実施形態の錠役物落下予告の後半部である錠役物後半落下予告におけるモータ制御を行う錠役物後半落下予告スケジューラーデータ「SCH_MOT_YKK_NTA2」の後半を説明する図である。

【図336A】本実施形態における変動パターンコマンドに対応する液晶演出ブロックデータの組み合わせを格納する変動パターン別液晶演出ブロックデータ組み合わせ番号テーブル(LCD_CTL_BLOCKDATA_NO)を説明する図である。

【図336B】本実施形態における変動パターンコマンドに対応する液晶図柄ブロックデータの組み合わせを格納する変動パターン別液晶図柄ブロックデータ組み合わせ番号テーブル(ZUG_CTL_BLOCKDATA_NO)を説明する図である。

【図337】本実施形態における変動パターンコマンドに対応するサブ演出ブロックデータの組み合わせを格納する変動パターン別サブ演出ブロックデータ組み合わせ番号テーブル(SCH_CTL_BLOCKDATA_NO)を説明する図である。

【図338】本実施形態において変動パターン「10H03H」の前半変動(通常変動12秒)の演出制御の概要を説明する図である。

【図339】本実施形態のサブ演出ブロックデータ制御開始処理の手順を示すフローチャートである。

【図340】本実施形態のサブ演出ブロックデータ制御起動処理の手順を示すフローチャートである。

【図341】本実施形態のサブ演出ブロックデータ制御更新処理の手順を示すフローチャートである。

【図342】本実施形態の変動パターン「10H03H」に対応する変動表示において予告演出を実行する手順について説明する図であり、(A)は予告演出を実行するタイミング及び当該予告演出の実行時間、(B)は予告演出を実行するために各スケジューラで駆動されるスケジューラーデータを示している。

【図343】本実施形態の変動パターン別液晶演出ブロックデータと変動パターン別液晶図柄ブロックデータとの関係を説明する図である。

【図344】本実施形態の液晶表示用のステップアップ予告を映像合成・モーション作成

10

20

30

40

50

グラフィックツールでステップアップ演出単位（ステップアップ1演出～4演出）で描画用データファイルを作成するイメージを示す図である。

【図345】本実施形態のステップアップ予告の演出ブロックデータの構成を説明する図であり、（A）はステップアップ予告液晶演出ブロックデータの構成を示し、（B）はステップアップ予告サブ演出ブロックデータの構成を示す。

【図346】本実施形態の液晶演出用スケジューラファンクションの一例を示す図である。

【図347】本実施形態における液晶演出用スケジューラファンクション用のパラメータの一例を示す図である。

【図348】本実施形態における液晶演出用スケジューラファンクション用のパラメータの一例を示す図である。

【図349】本実施形態における演出スイッチの構成を説明する図である。

【図350】本実施形態の演出SWグループの構成の一例を示す図である。

【図351】本実施形態の演出SW起動コマンドテーブルの一例を示す図である。

【図352】本実施形態におけるステップアップ予告の一例を示す図であり、（A）はステップアップ予告演出が実行される段階を示し、（B）は各段階で液晶表示装置に表示される画面の一例を示す。

【図353】本実施形態における演出SWを用いたステップアップ予告の実行手順を説明する図である。

【図354】本実施形態における演出SWを用いたステップアップ予告の実行手順を説明する図であり、（A）はステップアップ予告1を実行するための液晶演出スケジューラデータ、（B）はステップアップ予告1液晶演出スケジューラデータを用いた描画イメージを示している。

【図355】本実施形態における描画区分毎に液晶演出スケジューラデータ上に定義されるマスタデータと、当該マスタデータと差し替えられる差し替えデータに対応する演出SWを説明する図である。

【図356】本実施形態の演出スイッチによる制御手順を説明する図であり、特に、演出SWをONに設定する評価手順を示す。

【図357】本実施形態の演出SWコマンド解析モジュールに定義される関数の一例を説明する図である。

【図358】本実施形態の演出SW情報テーブルの構成の詳細を説明する図であり、（A）は演出SW情報テーブルを定義するプログラムコードの一例、（B）は演出SW制御情報のビットアサイン、（C）は演出SWグループの一例を示す図である。

【図359】本実施形態における演出SWに対応する演出SW番号を定義するプログラムコードの一例を示す図である。

【図360】本実施形態の演出SWフラグ及び演出SW情報テーブルを定義するプログラムデータコードの一例を示す図であり、（A）は演出SWフラグ、（B）は演出SW情報テーブルを示す。

【図361】本実施形態の演出SW情報テーブルに含まれる演出SW差し替えテーブル情報及び演出SW差し替えテーブルを定義するプログラムデータの一例を示す図であり、（A）は演出SW差し替えテーブル情報、（B）は演出SW差し替えテーブルを示す。

【図362】本実施形態のレイヤー情報テーブルを定義するプログラムデータの一例を示す図であり、（A）は各レイヤー情報テーブルを格納するアドレスを格納するリスト、（B）はレイヤー情報テーブル（背景用）の内容を示す。

【図363】本実施形態のレイヤー情報テーブルを定義するプログラムデータの一例を示す図であり、（A）はレイヤー情報テーブル（予告前半1）の内容、（B）はレイヤー情報テーブル（予告前半2）の内容を示す。

【図364】本実施形態における液晶レイヤーテーブル及び液晶演出共通ブロックを定義するプログラムデータの一例を示す図であり、（A）はステップアップ予告演出の液晶レイヤーテーブル、（B）は液晶演出共通ブロックの構成を示す。

10

20

30

40

50

【図365】本実施形態のステップアップ予告の各ステップの液晶演出ブロック（LCD_YK_K_STEPUP_SU1～4）を定義するプログラムデータの一例を示す図である。

【図366】本実施形態のボタンミニキャラ演出の概要を説明する図である。

【図367】本実施形態におけるボタンミニキャラ演出に対応する液晶レイヤーテーブルを定義するプログラムデータの一例を示す図である。

【図368】本実施形態におけるボタンミニキャラ演出の個別の共通ブロックを定義するプログラムデータの一例を示す図である。

【図369】本実施形態におけるボタンミニキャラ演出を実行するための液晶演出ブロックデータを定義するプログラムデータの一例を示す図である。

【図370】本実施形態の演出SWによるコールバック実行時のコールバック関数内で判断可能な描画区分の一例を示す図である。

10

【図371】本実施形態の予告演出実行時における個別のレイヤーの描画結果及び全レイヤーの描画結果の一例を示す図である。

【図372】本実施形態の複数期間にまたがる共通ブロックの一例を説明する図であり、（A）は図柄の表示及び予告演出の実行タイミング、（B）は共通ブロックによる液晶予告演出ブロックの構成、（C）は複数期間にまたがる共通ブロックによる液晶予告演出ブロックの構成を示す。

【図373】各レイヤーに書き込まれた画像をそれぞれ書き込むことでフレームバッファに画像を書き込む従来の構成を説明する図である。

【図374】本実施形態におけるオフスクリーンバッファに格納された画像ファイルを変換してからフレームバッファに書き込む手順を説明する図である。

20

【図375】本実施形態におけるディスプレイリストコマンド群を周辺制御RAMに一時的に記憶してから音源内蔵VDPに転送する手順を説明する図である。

【図376】本実施形態におけるディスプレイリストコマンド群を周辺制御RAMに記憶せずに音源内蔵VDPに転送する手順を説明する図である。

【図377】非遊技状態と遊技実行状態との間で状態移行するときの表示例を示す図である。

【図378】特定の演出パターンの実行中、姫キャラクタが背景画像として大きく表示される期待演出が行われるときの表示例を示す図である。

【図379】図378に示した期待演出が行われている状態において、ヘルプ画像が表示されたときの表示例を示す図である。

30

【図380】遊技者による操作によってキャラクタ画像PGが表示位置を変えるように表示されるときに表示例を示す図である。

【図381】非遊技状態において演出制限期間を発生させるときの処理について、その一例を説明するためのタイムチャートである。

【図382】演出制限期間が早期終了されるとき処理について、その一例を説明するためのタイムチャートである。

【図383】特別期間（開店専用期間）にかかる処理についてその一例を示すタイムチャートである。

【図384】開店専用期間（特別期間）に設定されているときに遊技が開始されたときの処理についてその一例を示すタイムチャートである。

40

【図385】第1操作受付演出についてその一例を示すタイムチャートである。

【図386】第2操作受付演出についてその一例を示すタイムチャートである。

【図387】特別操作受付演出についてその一例を示すタイムチャートである。

【図388】受付許容音が含まれる音データのチャンネル割り当ての態様を示すタイムチャートである。

【図389】受付許容音が含まれる音データのチャンネル割り当ての態様を示すタイムチャートである。

【図390】低期待抑制受付演出が自動受付態様で実行されるとき演出内容についてその一例を示すタイムチャートである。

50

【図391】高期待抑制受付演出が自動受付態様で実行されるとき演出内容についてその一例を示すタイムチャートである。

【図392】高期待抑制受付演出が自動受付態様で実行されるとき演出内容についてその一例を示すタイムチャートである。

【図393】高期待抑制受付演出が自動受付態様で実行されるときの変形例についてその一例を示すタイムチャートである。

【発明を実施するための形態】

【0013】

[1.パチンコ機の全体構造]

本発明の一実施形態であるパチンコ機1について、図面を参照して詳細に説明する。まず、図1乃至図10を参照して本実施形態のパチンコ機1の全体構成について説明する。図1は本発明の一実施形態であるパチンコ機の正面図である。図2はパチンコ機の右側面図であり、図3はパチンコ機の左側面図であり、図4はパチンコ機の背面図である。図5はパチンコ機を右前から見た斜視図であり、図6はパチンコ機を左前から見た斜視図であり、図7はパチンコ機を後ろから見た斜視図である。また、図8は本体枠から扉枠を開放させると共に、外枠から本体枠を開放させた状態で前から見たパチンコ機の斜視図である。図9はパチンコ機を扉枠、遊技盤、本体枠、及び外枠に分解して前から見た分解斜視図であり、図10はパチンコ機を扉枠、遊技盤、本体枠、及び外枠に分解して後ろから見た分解斜視図である。

10

【0014】

本実施形態のパチンコ機1は、遊技ホールの島設備(図示しない)に設置される枠状の外枠2と、外枠2の前面を開閉可能に閉鎖する扉枠3と、扉枠3を開閉可能に支持していると共に外枠2に開閉可能に取付けられている本体枠4と、本体枠4に前側から着脱可能に取付けられると共に扉枠3を通して遊技者側から視認可能とされ遊技者によって遊技球が打込まれる遊技領域5aを有した遊技盤5と、を備えている。

20

【0015】

パチンコ機1の外枠2は、図9及び図10等に示すように、上下に離間しており左右に延びている上枠部材10及び下枠部材20と、上枠部材10及び下枠部材20の両端同士を連結しており上下に延びている左枠部材30及び右枠部材40と、を備えている。上枠部材10、下枠部材20、左枠部材30、及び右枠部材40は、前後の幅が同じ幅に形成されている。また、上枠部材10及び下枠部材20の左右の長さに対して、左枠部材30及び右枠部材40の上下の長さが、長く形成されている。

30

【0016】

また、外枠2は、左枠部材30及び右枠部材40の下端同士を連結し下枠部材20の前側に取付けられる幕板部材50と、上枠部材10の正面視左端部側に取付けられている外枠側上ヒンジ部材60と、幕板部材50の正面視左端側上部と左枠部材30とに取付けられている外枠側下ヒンジ部材70と、を備えている。外枠2の外枠側上ヒンジ部材60と外枠側下ヒンジ部材70とによって、本体枠4及び扉枠3が開閉可能に取付けられている。

【0017】

パチンコ機1の扉枠3は、正面視の外形が上下に延びた四角形で前後に貫通している貫通口111を有した枠状の扉枠ベースユニット100と、扉枠ベースユニット100の貫通口111よりも下側で前面右下隅に取付けられており遊技球を遊技盤5の遊技領域5a内へ打込むために遊技者が操作可能なハンドルユニット300と、扉枠ベースユニット100の貫通口111よりも下側で前面下部に取付けられている皿ユニット320と、皿ユニット320の中央に取付けられており遊技領域5a内に遊技球が打込まれることで変化する遊技状態に応じて遊技者に参加型の演出を提示することが可能な演出操作ユニット400と、皿ユニット320の上側で扉枠ベースユニット100における貫通口111よりも左側の前面左部に取付けられている扉枠左サイドユニット530と、皿ユニット320の上側で扉枠ベースユニット100における貫通口111よりも右側の前面右部に取付け

40

50

られている扉枠右サイドユニット550と、扉枠左サイドユニット530及び扉枠右サイドユニット550の上側で扉枠ベースユニット100における貫通口111よりも上側の前面上部に取付けられている扉枠トップユニット570と、を備えている。

【0018】

パチンコ機1の本体枠4は、一部が外枠2の枠内に挿入可能とされると共に遊技盤5の外周を支持可能とされた枠状の本体枠ベース600と、本体枠ベース600の正面視左側の上下両端に取付けられ外枠2の外枠側上ヒンジ部材60及び外枠側下ヒンジ部材70に夫々回転可能に取付けられると共に扉枠3の扉枠側上ヒンジ部材140及び扉枠側下ヒンジ部材150が夫々回転可能に取付けられる本体枠側上ヒンジ部材620及び本体枠側下ヒンジ部材640と、本体枠ベース600の正面視左側面に取付けられる補強フレーム660と、本体枠ベース600の前面下部に取付けられており遊技盤5の遊技領域5a内に遊技球を打込むための球発射装置680と、本体枠ベース600の正面視右側面に取付けられており外枠2と本体枠4、及び扉枠3と本体枠4の間を施錠する施錠ユニット700と、本体枠ベース600の正面視上辺及び左辺に沿って後側に取付けられており遊技者側へ遊技球を払出す逆L字状の払出ユニット800と、本体枠ベース600の後面下部に取付けられている基板ユニット900と、本体枠ベース600の後側に開閉可能に取付けられ本体枠ベース600に取付けられた遊技盤5の後側を覆う裏カバー980と、を備えている。

10

【0019】

本体枠4の払出ユニット800は、本体枠ベース600の後側に取付けられる逆L字状の払出ユニットベース801と、払出ユニットベース801の上部に取付けられており上方へ開放された左右に延びた箱状で図示しない島設備から供給される遊技球を貯留する球タンク802と、球タンク802の下側で払出ユニットベース801に取付けられており球タンク802内の遊技球を正面視左方向へ誘導する左右に延びたタンクレール803と、払出ユニットベース801における正面視左側上部の後面に取付けられタンクレール803からの遊技球を蛇行状に下方へ誘導する球誘導ユニット820と、球誘導ユニット820の下側で払出ユニットベース801から着脱可能に取付けられており球誘導ユニット820により誘導された遊技球を払出制御基板ボックス950に収容された払出制御基板951からの指示に基づいて一つずつ払出す払出装束830と、払出ユニットベース801の後面に取付けられ払出装束830によって払出された遊技球を下方へ誘導すると共に皿ユニット320における上皿321での遊技球の貯留状態に応じて遊技球を通常放出口850d又は満タン放出口850eの何れかから放出させる上部満タン球経路ユニット850と、払出ユニットベース801の下端に取付けられ上部満タン球経路ユニット850の通常放出口850dから放出された遊技球を前方へ誘導して前端から扉枠3の貫通球通路273へ誘導する通常誘導路861及び満タン放出口850eから放出された遊技球を前方へ誘導して前端から扉枠3の満タン球受口274へ誘導する満タン誘導路862を有した下部満タン球経路ユニット860と、を備えている。

20

30

【0020】

本体枠4の基板ユニット900は、本体枠ベース600の後側に取付けられる基板ユニットベース910と、基板ユニットベース910の正面視左側で本体枠ベース600の後側に取付けられ内部に低音用の下部スピーカ921を有したスピーカユニット920と、基板ユニットベース910の後側で正面視右側に取付けられ内部に電源基板が収容されている電源基板ボックス930と、スピーカユニット920の後側に取付けられており内部にインターフェイス制御基板が収容されているインターフェイス制御基板ボックス940と、電源基板ボックス930及びインターフェイス制御基板ボックス940に跨って取付けられており内部に遊技球の払出しを制御する払出制御基板951が収容された払出制御基板ボックス950と、を備えている。

40

【0021】

パチンコ機1の遊技盤5は、図9及び図10等に示すように、遊技球が打込まれる遊技領域5aの外周を区画し球発射装置680から発射された遊技球を遊技領域5aの上部に

50

案内する外レール 1001 及び内レール 1002 を有した前構成部材 1000 と、前構成部材 1000 の後側に取付けられると共に遊技領域 5a の後端を区画する平板状の遊技パネル 1100 と、を備えている。

【0022】

本実施形態のパチンコ機 1 は、上皿 321 に遊技球を貯留した状態で、遊技者がハンドル 302 を回転操作すると、球発射装置 680 によってハンドル 302 の回転角度に応じた強さで遊技球が遊技盤 5 の遊技領域 5a 内へ打込まれる。そして、遊技領域 5a 内に打込まれた遊技球が、入賞口に受入れられると、受入れられた入賞口に応じて、所定数の遊技球が払出装置 830 によって上皿 321 に払出される。この遊技球の払出しによって遊技者の興味を高めることができるため、上皿 321 内の遊技球を遊技領域 5a 内へ打込ませることができ、遊技者に遊技を楽しませることができる。

10

【0023】

[2 . 外枠の全体構成]

パチンコ機 1 の外枠 2 について、図 11 乃至図 16 を参照して説明する。図 11 はパチンコ機における外枠の正面図であり、図 12 は外枠の右側面図である。また、図 13 は外枠を前から見た斜視図であり、図 14 は外枠を後ろから見た斜視図である。図 15 は、外枠を分解して前から見た分解斜視図である。図 16 (a) は外枠における外枠側上ヒンジ部材の部位を、左枠部材を省略して下側から見た斜視図であり、(b) は (a) を分解して示す分解斜視図である。外枠 2 は、遊技ホール等のパチンコ機 1 が設置される島設備 (図示は省略) に取付けられるものである。

20

【0024】

外枠 2 は、図示するように、上下に離間しており左右に延びている上枠部材 10 及び下枠部材 20 と、上枠部材 10 及び下枠部材 20 の両端同士を連結しており上下に延びている左枠部材 30 及び右枠部材 40 と、を備えている。上枠部材 10、下枠部材 20、左枠部材 30、及び右枠部材 40 は、前後の幅が同じ幅に形成されている。また、上枠部材 10 及び下枠部材 20 の左右の長さに対して、左枠部材 30 及び右枠部材 40 の上下の長さが、長く形成されている。また、外枠 2 は、上枠部材 10 及び下枠部材 20 の左右両端面と、左枠部材 30 及び右枠部材 40 の左右方向の外側を向いた側面とが、同一面となるように組立てられている。

【0025】

また、外枠 2 は、上枠部材 10 の正面視左端部側に取付けられている外枠側上ヒンジ部材 60 と、外枠側上ヒンジ部材 60 の下面に取付けられているロック部材 66 と、幕板部材 50 の正面視左端側上部と左枠部材 30 とに取付けられている外枠側下ヒンジ部材 70 と、を備えている。外枠 2 の外枠側上ヒンジ部材 60 と外枠側下ヒンジ部材 70 とによって、本体枠 4 及び扉枠 3 を開閉可能に取付けることができる。

30

【0026】

また、外枠 2 は、左枠部材 30 及び右枠部材 40 の下端同士を連結し下枠部材 20 の前側に取付けられる幕板部材 50 と、幕板部材 50 の後側に取付けられていると共に両端が左枠部材 30 及び右枠部材 40 に夫々取付けられる幕板補強部材 80 と、幕板部材 50 の上面における左右中央から左寄りの位置に取付けられている平板状の左滑り部材 81 と、幕板部材 50 の上面における右端付近の位置に取付けられている平板状の右滑り部材 82 と、を備えている。幕板補強部材 80 は、中実の部材 (例えば、木材、合板、等) によって形成されており、下枠部材 20、左枠部材 30、及び右枠部材 40 に、取付けられている。

40

【0027】

更に、外枠 2 は、上枠部材 10 と左枠部材 30、上枠部材 10 と右枠部材 40、下枠部材 20 と左枠部材 30、及び下枠部材 20 と右枠部材 40 を、夫々連結している連結部材 85 を備えている。また、外枠 2 は、右枠部材 40 の内側 (左側面側) に取付けられており後述する施錠ユニット 700 の外枠用鉤 703 が係止される上鉤掛部材 90 及び下鉤掛部材 91 を、備えている。

50

【 0 0 2 8 】

[2 - 1 . 上 枠 部 材]

外枠2の上枠部材10は、所定厚さの無垢（中実）の材料（例えば、木材、合板、等）によって形成されている。この上枠部材10は、左右両端における前後方向の中央に、上下に貫通しており左右方向中央側へ窪んだ係合切欠部11を備えている。この係合切欠部11内には、連結部材85の後述する左上連結部材85A及び右上連結部材85Bの上横固定部87が取付けられる。また、上枠部材10は、正面視左側端部の上面と前面に、一般面よりも窪んだ取付段部12を備えている。この取付段部12には、外枠側上ヒンジ部材60が取付けられる。

【 0 0 2 9 】

[2 - 2 . 下 枠 部 材]

外枠2の下枠部材20は、所定厚さの無垢（中実）の材料（例えば、木材、合板、等）によって形成されている。この下枠部材20は、左右の長さ及び上下の厚さが、上枠部材10の左右の長さ及び上下の厚さと同じ寸法に形成されていると共に、前後の幅が、上枠部材10の前後の幅よりも長く形成されている。下枠部材20は、左右両端における前後方向の中央よりも後側寄りの位置に、上下に貫通しており左右方向中央側へ窪んだ係合切欠部21を備えている。この係合切欠部21内には、連結部材85の後述する左下連結部材85C及び右下連結部材85Dの下横固定部88が取付けられる。

【 0 0 3 0 】

また、下枠部材20は、左右両端の前面から後方へ窪んだ前端切欠部22を備えている。下枠部材20において、前端切欠部22の後端から下枠部材20の後面までの前後方向の幅が、上枠部材10の前後方向の幅と同じ寸法に形成されている。この下枠部材20は、外枠2に組立てた状態で、左右の前端切欠部22同士の間部位が、幕板部材50内に挿入される。

【 0 0 3 1 】

[2 - 3 . 左 枠 部 材 及 び 右 枠 部 材]

外枠2の左枠部材30及び右枠部材40は、一定の断面形状で上下に延びており、アルミ合金等の金属の押出型材によって形成されている。左枠部材30及び右枠部材40は、平面視において互に対称の形状に形成されている。左枠部材30及び右枠部材40は、外枠2として組立てた時に、左右方向の外側となる側面において、前後方向中央に対して後寄りの位置から後端付近までの間に、内側へ窪んだ凹部31, 41と、凹部31, 41の反対側の側面から膨出しており内部が空洞に形成されている突出部32, 42と、を備えている。この左枠部材30及び右枠部材40は、突出部32, 42によって、強度・剛性が高められている。また、突出部32, 42内には、連結部材85の後述する左上連結部材85A及び右上連結部材85Bの後側の下横固定部88が挿入されて取付けられる。

【 0 0 3 2 】

また、左枠部材30及び右枠部材40は、表面に上下に延びた複数の溝が形成されている。この複数の溝によって、パチンコ機1を遊技ホール等の島設備に設置したり運搬したりする等の際に、作業者の指掛りとなってパチンコ機1を持ち易くすることができると共に、パチンコ機1の外観の意匠性を高めることができる。

【 0 0 3 3 】

[2 - 4 . 幕 板 部 材]

外枠2の幕板部材50は、後側が開放された箱状に形成されている。幕板部材50は、上面における正面視左端付近に後方へ平板状に延出している後方延出部51と、後方延出部51の左端から遊技球が通過可能な大きさでU字状に切欠かれており上下に貫通している左排出孔52と、後方延出部51における左排出孔52の右側において遊技球が通過可能な大きさで上下に貫通している右排出孔53と、後方延出部51の後端を含む幕板部材50の上面の後端から上方へ平板状に延出している立壁部54と、立壁部54の上端付近から前方へ膨出しており前面が上方へ向かうに従って後方へ向かうように傾斜している返し部55と、を備えている。

10

20

30

40

50

【 0 0 3 4 】

幕板部材 5 0 は、後方延出部 5 1 の前側の上面と、後方延出部 5 1 の上面とに、外枠側下ヒンジ部材 7 0 が載置されるように、外枠側下ヒンジ部材 7 0 の後述する水平部 7 1 が取付けられる。また、幕板部材 5 0 の左排出孔 5 2 は、外枠 2 に組立てた状態で外枠側下ヒンジ部材 7 0 の後述する排出孔 7 4 と一致する位置に形成されている。また、右排出孔 5 3 は、外枠 2 に組立てた状態で外枠側下ヒンジ部材 7 0 よりも右側となる位置に形成されている。右排出孔 5 3 は、左排出孔 5 2 よりも大きく形成されている。

【 0 0 3 5 】

また、幕板部材 5 0 は、後方延出部 5 1 よりも右側の上面が、前端側が低くなるように傾斜している。また、幕板部材 5 0 は、上面における後方延出部 5 1 よりも右側の部位に左滑り部材 8 1 を取付けるための左取付部 5 6 と、上面における右端付近に右滑り部材 8 2 を取付けるための右取付部 5 7 と、を備えている。幕板部材 5 0 は、上面に、左滑り部材 8 1 及び右滑り部材 8 2 を介して本体枠 4 の下面が載置される。

10

【 0 0 3 6 】

この幕板部材 5 0 は、図示するように、前面に浅いレリーフ状の装飾が形成されている。また、幕板部材 5 0 は、図示は省略するが、箱状の内部が複数のリブによって格子状に仕切られており、強度・剛性が高められている。また、幕板部材 5 0 は、幕板補強部材 8 0 の前側半分を、内部に収容可能に形成されている。

【 0 0 3 7 】

[2 - 5 . 外枠側上ヒンジ部材]

外枠 2 の外枠側上ヒンジ部材 6 0 は、図示するように、水平に延びた平板状で外形が四角形の上固定部 6 1 と、上固定部 6 1 の前端から前方へ延出している平板状の前方延出部 6 2 と、前方延出部 6 2 の右端から前方へ向かうに従って前方延出部 6 2 の左右中央へ延びており上下に貫通している軸受溝 6 3 と、上固定部 6 1 の平面視左辺から下方へ延びている平板状の横固定部 6 4 と、前方延出部 6 2 の左端から前端を周って軸受溝 6 3 が開口している部位までの端辺から下方へ延びており横固定部 6 4 と連続している平板状の垂下部 6 5 と、を備えている（図 1 6 (b) 等を参照）。

20

【 0 0 3 8 】

外枠側上ヒンジ部材 6 0 は、外枠 2 が組立てられた状態で、上固定部 6 1 が、上枠部材 1 0 の取付段部 1 2 の上面に載置されており、図示しないビスによって固定されている。また、前方延出部 6 2 は、上枠部材 1 0 の前端よりも前方へ延出している。また、横固定部 6 4 は、左枠部材 3 0 の外側側面の凹部 3 1 内に上側から挿入された状態で、ビスによって左枠部材 3 0 に固定されている。

30

【 0 0 3 9 】

この外枠側上ヒンジ部材 6 0 は、軸受溝 6 3 内に本体枠側上ヒンジ部材 6 2 0 の本体枠側上ヒンジピン 6 2 2 を挿入させることで、外枠側下ヒンジ部材 7 0 と協働して本体枠 4 を開閉可能に支持することができる。この外枠側上ヒンジ部材 6 0 は、金属板をプレス成型により屈曲させて形成されている。

【 0 0 4 0 】

[2 - 6 . ロック部材]

外枠 2 のロック部材 6 6 は、図 1 6 に示すように、左右が所定幅で前後に延びている帯板状のロック本体 6 6 a と、ロック本体 6 6 a の後端から右方へ突出している操作部 6 6 b と、ロック本体 6 6 a の後端から左方へ延びた後に斜め左前方へ延びている弾性変形可能な棒状の弾性部 6 6 c と、ロック本体 6 6 a の後端付近で上下に貫通している取付孔 6 6 d と、を備えている。このロック部材 6 6 は、合成樹脂によって形成されている。ロック部材 6 6 は、取付ビス 6 7 によって、外枠側上ヒンジ部材 6 0 における前方延出部 6 2 の下面に回動可能に取付けられる。

40

【 0 0 4 1 】

このロック部材 6 6 は、取付孔 6 6 d を通して、ロック本体 6 6 a の後端が、外枠側上ヒンジ部材 6 0 の前方延出部 6 2 における軸受溝 6 3 よりも後側の位置に取付けられる。

50

また、ロック部材 66 を外枠側上ヒンジ部材 60 に取付けた状態では、ロック本体 66 a が、平面視で軸受溝 63 を遮ることができると共に、前端付近の右側面が、外枠側上ヒンジ部材 60 の垂下部 65 における軸受溝 63 の開口まで延びている部位と当接可能となるように前方へ延びている（図 18 を参照）。

【 0042 】

また、ロック本体 66 a の後端から左方へ延びている弾性部 66 c の先端は、外枠側上ヒンジ部材 60 における垂下部 65 の内周面に当接している。このロック部材 66 は、弾性部 66 c の付勢力によって取付孔 66 d を中心に、前端が左方へ回動する方向に付勢されている。従って、通常の状態では、ロック部材 66 のロック本体 66 a の前端付近の右側面が、垂下部 65 に当接している（図 18 を参照）。この状態では、軸受溝 63 におけるロック本体 66 a よりも前側の部位に、本体枠側上ヒンジ部材 620 の後述する本体枠側上ヒンジピン 622 を収容可能な空間が形成される。

【 0043 】

このロック部材 66 は、操作部 66 b を操作することで、弾性部 66 c の付勢力に抗してロック本体 66 a を回動させることができる。そして、操作部 66 b の操作によって、ロック本体 66 a を、その前端が左方へ移動する方向へ回動させることで、平面視において軸受溝 63 からロック本体 66 a を後退させることができ、軸受溝 63 が全通している状態とすることができる。これにより、軸受溝 63 内に本体枠側上ヒンジピン 622 を挿入したり、軸受溝 63 内から本体枠側上ヒンジピン 622 を外したりすることができる。

【 0044 】

[2 - 7 . 外枠側下ヒンジ部材]

外枠 2 の外枠側下ヒンジ部材 70 は、図示するように、水平に延びている平板状の水平部 71 と、水平部 71 の左辺において前後方向中央よりも後側の部位から上方へ立上っている平板状の立上り部 72 と、水平部 71 の前端付近から上方へ突出している外枠側下ヒンジピン 73 と、水平部 71 を上下に貫通しており遊技球が一つのみ通過可能な大きさの排出孔 74 と、を備えている。この外枠側下ヒンジ部材 70 は、金属板をプレス成型により屈曲させて形成されている。

【 0045 】

外枠側下ヒンジ部材 70 の水平部 71 は、平面視において、左辺を底辺とした台形に形成されている。外枠側下ヒンジピン 73 は、円柱状で、上下方向中央よりも上部が、上端が窄まった円錐台状に形成されている。この外枠側下ヒンジピン 73 は、水平部 71 の前端付近における左寄りの位置に取付けられている。排出孔 74 は、水平部 71 において、立上り部 72 の前後方向中央の部位と接し、水平部 71 の左辺から右方へ逆 U 字状に延びるように形成されている。この排出孔 74 は、幕板部材 50 の左排出孔 52 と、略同じ大きさに形成されている。

【 0046 】

外枠側下ヒンジ部材 70 は、外枠 2 が組立てられた状態では、水平部 71 が、幕板部材 50 の左端付近の上面と後方延出部 51 上に載置されており、水平部 71 が、幕板部材 50 の上面を貫通する図示しないビスによって幕板補強部材 80 に固定されている。また、外枠 2 が組立てられた状態では、立上り部 72 が、左枠部材 30 の内側側面における突出部 32 よりも前側の部位に、図示しないビスによって取付けられている。この外枠側下ヒンジ部材 70 は、外枠側下ヒンジピン 73 を、本体枠 4 の本体枠側下ヒンジ部材 640 における本体枠用下ヒンジ孔（図示は省略）に挿通させることで、外枠側上ヒンジ部材 60 と協働して本体枠 4 を開閉可能に取付けることができる。

【 0047 】

また、外枠 2 が組立てられた状態では、排出孔 74 が、幕板部材 50 の左排出孔 52 と一致している。これにより、水平部 71 上の遊技球を、排出孔 74 及び左排出孔 52 を通して、幕板部材 50 の後側へ落下（排出）させることができる。詳述すると、外枠 2 に対して本体枠 4 を閉じる時に、外枠 2 と本体枠 4 との間に落下した遊技球が、本体枠 4 が閉じられるのに従って、外枠 2 と本体枠 4 との間が徐々に狭くなることから、間隔が広い後

10

20

30

40

50

方側へ転動とすることとなり、排出孔 74 から排出させることができる。この際に、排出孔 74 が、パチンコ機 1 に組立てた状態で、外枠 2 に対して本体枠 4 を閉じた時に、本体枠 4 の後端と略同じとなる位置に形成されているため、外枠 2 と本体枠 4 との間に落下した遊技球を、排出孔 74 から排出させることで本体枠 4 よりも後側へ転動するのを阻止し易くすることができ、外枠側下ヒンジ部材 70 の部位に遊技球が留まり難くすることができる。

【0048】

[2 - 8 . 連結部材]

外枠 2 の連結部材 85 は、上枠部材 10 と左枠部材 30 とを連結する左上連結部材 85 A と、上枠部材 10 と右枠部材 40 とを連結する右上連結部材 85 B と、下枠部材 20 と左枠部材 30 とを連結する左下連結部材 85 C と、下枠部材 20 と右枠部材 40 とを連結する右下連結部材 85 D と、がある。

10

【0049】

連結部材 85 は、水平に延びた平板状の水平固定部 86 と、水平固定部 86 の左右側辺の何れか一方から上方へ延出している平板状の上横固定部 87 と、水平固定部 86 における上横固定部 87 が延出している部位と同じ側から下方へ延出している平板状の下横固定部 88 と、を備えている。この連結部材 85 は、平板状の金属板を屈曲させて形成されている。

【0050】

左上連結部材 85 A 及び右上連結部材 85 B では、水平固定部 86 の前後方向の中央から上横固定部 87 が上方へ延出していると共に、上横固定部 87 の前後両側から下横固定部 88 が下方へ延出している。つまり、左上連結部材 85 A 及び右上連結部材 85 B では、下横固定部 88 が前後に離間して二つ備えられている。左上連結部材 85 A 及び右上連結部材 85 B の水平固定部 86 は、上枠部材 10 の下面に当接した状態で上枠部材 10 に固定される。また、左上連結部材 85 A 及び右上連結部材 85 B の上横固定部 87 は、上枠部材 10 の係合切欠部 21 内に挿入されて、上枠部材 10 の左右方向の端部に固定される。また、左上連結部材 85 A 及び右上連結部材 85 B の前側の下横固定部 88 は、左枠部材 30 及び右枠部材 40 の突出部 32, 42 よりも前側の内側側面に夫々固定される。更に、左上連結部材 85 A 及び右上連結部材 85 B の後側の下横固定部 88 は、左枠部材 30 及び右枠部材 40 の突出部 32, 42 内に挿入されて外側側面から押し込まれるビスにより左枠部材 30 及び右枠部材 40 に夫々固定される。

20

30

【0051】

左下連結部材 85 C 及び右下連結部材 85 D では、上横固定部 87 の後端が、水平固定部 86 の後端よりも後方へ突出していると共に、上横固定部 87 の水平固定部 86 よりも後方へ突出している部位の下端から下横固定部 88 が水平固定部 86 よりも下方へ延出している。また、左下連結部材 85 C 及び右下連結部材 85 D では、上横固定部 87 の後端から水平固定部 86 と同じ側へ突出している屈曲部 89 を更に備えている。左下連結部材 85 C 及び右下連結部材 85 D の水平固定部 86 は、下枠部材 20 の上面に当接した状態で固定される。また、左下連結部材 85 C 及び右下連結部材 85 D の上横固定部 87 は、左枠部材 30 及び右枠部材 40 の突出部 32, 42 よりも前側の内側側面に夫々固定される。更に、左下連結部材 85 C 及び右下連結部材 85 D の下横固定部 88 は、下枠部材 20 の係合切欠部 21 内に挿入されて下枠部材 20 の左右方向の端部面に夫々固定される。

40

【0052】

[2 - 9 . 外枠側上ヒンジ部材のロック機構]

次に、本実施形態のパチンコ機 1 の外枠 2 において、外枠側上ヒンジ部材 60 におけるロック部材 66 による本体枠 4 の本体側上ヒンジ部材 620 に対するロック機構について、図 17 及び図 18 を参照して説明する。図 17 (a) は外枠の外枠側上ヒンジ部材に対して本体枠の本体側上ヒンジ部材が取外されている状態を拡大して示す斜視図であり、(b) は外側上ヒンジ部材に本体側上ヒンジ部材が取付けられている状態を拡大して示す斜視図である。図 18 は、外枠におけるロック部材の作用を示す説明図である。

50

【0053】

外枠2におけるロック部材66は、外枠側上ヒンジ部材60の前方延出部62に取付けた状態(通常の状態)では、弾性部66cの先端が垂下部65の内周面と当接しており、ロック本体66aがく字状に屈曲した軸受溝63の一部を閉塞するようになっていると共に、ロック本体66aの先端部分が、軸受溝63の最深部分を閉塞した状態とはならず、軸受溝63の最深部分に本体枠4の本体枠側上ヒンジ部材620の本体枠上ヒンジピン622を挿入可能な空間が形成された状態となっている。

【0054】

本実施形態における外枠側上ヒンジ部材60とロック部材66とを用いた本体枠上ヒンジピン622の支持機構は、本体枠上ヒンジピン622が軸受溝63の最深部分に挿入されてロック本体66aの前端の右側面が、右側の垂下部65と接近している状態(この状態ではロック本体66aの前端の右側面と右側の垂下部65との間に僅かな隙間があり当接した状態となっていない)である通常の軸支状態においては、屈曲している軸受溝63の最深部分に位置する本体枠上ヒンジピン622とロック本体66aの前端面との夫々の中心が斜め方向にずれて対向した状態となっている。

【0055】

そして、この通常の軸支状態においては、重量のある本体枠4を軸支している本体枠上ヒンジピン622が軸受溝63の前端部分に当接した状態となっているので、本体枠上ヒンジピン622からロック本体66aの前端面への負荷がほとんどかかっていない。つまり、ロック部材66の弾性部66cに対し負荷がかかっていない状態となっている。なお、ロック本体66aの前端面が円弧状に形成されているため、ロック部材66を回転させるために操作部66bを回転操作した時に、ロック部材66がスムーズに回転するようになっている。また、図示では、ロック本体66aの前端面の円弧中心が、取付孔66dの中心(ロック部材66の回転中心)とされている。

【0056】

従って、本体枠上ヒンジピン622がく字状に形成された軸受溝63の傾斜に沿って抜ける方向に作用力Fがかかって、ロック本体66aの円弧状の前端面に当接したとき、その作用力Fを、本体枠上ヒンジピン622と円弧状の前端面との当接部分に作用する分力F1(ロック本体66aの前端面の円弧の法線方向)と、本体枠上ヒンジピン622と軸受溝63の一側内面との当接部分に作用する分力F2と、に分けたときに、分力F1の方向が取付孔66d(取付ビス67)の中心(ロック部材66の回転中心)を向くため、ロック部材66のロック本体66aの前端が、右側の垂下部65から離れる方向に回転させるモーメントが働かず、本体枠上ヒンジピン622がロック部材66のロック本体66aの前端部と軸受溝63の一側内面との間に挟持された状態が保持される。

【0057】

このため、通常の軸支状態、或は、本体枠上ヒンジピン622の作用力がロック部材66にかかった状態でも、ロック部材66の弾性部66cに常時負荷がかからず、合成樹脂で一体形成される弾性部66cのクリープによる塑性変形を防止し、長期間に亘って本体枠上ヒンジピン622の軸受溝63からの脱落を防止することができる。なお、仮に無理な力がかかってロック部材66のロック本体66aの前端部が右方へ移動する方向へ回転させられても、ロック本体66aの前端右側面が垂下部65に当接してそれ以上回転しないので、ロック部材66が前方延出部62の外側にはみ出ないようになっている。

【0058】

なお、ロック本体66aの前端面の形状は円弧状でなくても、上記した分力F1の作用により回転モーメントが生じない位置又はロック部材66をその前端部が前方延出部62の外側に向かって回転させる回転モーメントが生ずる位置にロック部材66の回転中心(取付ビス67により固定される軸)を位置させることにより、常時ロック部材66の弾性部66cに対しても負荷がかかることはないし、ロック部材66が回転してもロック本体66aの前端の右側面が垂下部65に当接するだけであるため、ロック部材66が前方延出部62の外側にはみ出ることもない。

10

20

30

40

50

【 0 0 5 9 】

外枠側上ヒンジ部材 6 0 の軸受溝 6 3 に、本体枠側上ヒンジ部材 6 2 0 の本体枠上ヒンジピン 6 2 2 を支持させる場合は、軸受溝 6 3 の開放されている側から軸受溝 6 3 内に本体枠上ヒンジピン 6 2 2 を挿入する。軸受溝 6 3 内に本体枠上ヒンジピン 6 2 2 を挿入すると、ロック部材 6 6 のロック本体 6 6 a の右側面に本体枠上ヒンジピン 6 2 2 が当接し、弾性部 6 6 c の付勢力に抗してロック本体 6 6 a の前端が左方へ移動するようにロック部材 6 6 が取付ビス 6 7 を中心に回転する。これにより、軸受溝 6 3 を閉鎖していたロック本体 6 6 a が後退して軸受溝 6 3 が開放され、軸受溝 6 3 の最深部（前端）へ本体枠上ヒンジピン 6 2 2 を移動させることができるようになる。

【 0 0 6 0 】

そして、軸受溝 6 3 の最深部に本体枠上ヒンジピン 6 2 2 を移動させると、本体枠上ヒンジピン 6 2 2 とロック部材 6 6 のロック本体 6 6 a との当接が解除され、弾性部 6 6 c の付勢力によってロック本体 6 6 a の前端が右方へ移動するようにロック部材 6 6 が回転し、ロック部材 6 6 が通常の状態に復帰する。これにより、本体枠上ヒンジピン 6 2 2 が、軸受溝 6 3 内におけるロック本体 6 6 a の前端よりも前側の空間に収容された状態となり、本体枠上ヒンジピン 6 2 2 が、軸受溝 6 3 の最深部において回転可能な状態で保持（ロック）された状態となる。

【 0 0 6 1 】

軸受溝 6 3 内から本体枠上ヒンジピン 6 2 2 を取外す場合は、ロック部材 6 6 の操作部 6 6 b を操作して、ロック本体 6 6 a の前端が左方へ移動するようにロック部材 6 6 を回転させ、弾性部 6 6 c の付勢力に抗して軸受溝 6 3 からロック本体 6 6 a を後退させる。これにより、軸受溝 6 3 の最深部と開口部とが連通した状態となり、軸受溝 6 3 から本体枠上ヒンジピン 6 2 2 を取外すことができる。

【 0 0 6 2 】

[2 - 1 0 . 外枠側下ヒンジ部材の部位における防犯機構と球噛み防止機構]

本実施形態のパチンコ機 1 における外枠 2 の外枠側下ヒンジ部材 7 0 の部位における防犯機構と外枠 2 と本体枠 4 との間に遊技球が挟まれるのを防止するための球噛み防止機構について説明する。

【 0 0 6 3 】

外枠 2 は、組立てた状態では、幕板部材 5 0 の上面における正面視左端部に外枠側下ヒンジ部材 7 0 が取付けられている。外枠側下ヒンジ部材 7 0 の水平部 7 1 は、幕板部材 5 0 の上面の左端付近と後方延出部 5 1 の上面とに載置された状態で取付けられている。この幕板部材 5 0 には、上面の後端から上方へ立上っている立壁部 5 4 を備えている。これにより、外枠側下ヒンジ部材 7 0 と本体枠側下ヒンジ部材 6 4 0 との間の隙間を通して、本体枠 4（パチンコ機 1）の後側へピアノ線等の不正な工具を侵入させようとしても、不正な工具の先端が幕板部材 5 0 の上面の後端から上方へ延出している立壁部 5 4 に当接するため、不正な工具がこれ以上後側へ挿入されるのを阻止することができ、外枠側下ヒンジ部材 7 0 の部位を介して不正行為が行われるのを防止することができる。

【 0 0 6 4 】

また、立壁部 5 4 の上端に、前方へ延出している返し部 5 5 を備えているため、立壁部 5 4 に当接した不正な工具が上方へ曲がった場合、返し部 5 5 によって不正な工具の先端を更に前方へ折返させることができるため、本体枠 4 の後側に不正な工具が侵入させられるのを阻止することができ、外枠側下ヒンジ部材 7 0 の部位を介して不正行為が行われるのを確実に阻止することができる。

【 0 0 6 5 】

ところで、幕板部材 5 0 の上面の後端に上方へ延出している立壁部 5 4 を備えるようにした場合、外枠 2 に対して本体枠 4 を開いている状態で、遊技球が外枠側下ヒンジ部材 7 0（水平部 7 1）上に落下した場合、水平部 7 1 上の遊技球が、立壁部 5 4 の存在によって水平部 7 1 の後端から後方へ排出されないため、外枠 2 と本体枠 4 との間に挟まれてしまう虞がある。これに対して、本実施形態では、外枠側下ヒンジ部材 7 0 の水平部 7 1 と

10

20

30

40

50

、幕板部材 5 0 の後方延出部 5 1 とに、遊技球が通過可能な排出孔 7 4、左排出孔 5 2、及び右排出孔 5 3 を備えているため、外枠側下ヒンジ部材 7 0 の水平部 7 1 上の遊技球を、排出孔 7 4 等から下方へ排出することができ、外枠 2 と本体枠 4 との間に遊技球が挟まれるのを低減させることができる。

【 0 0 6 6 】

従って、外枠 2 と本体枠 4 との間に遊技球が挟まれることで、外枠側下ヒンジ部材 7 0 の周りが破損したり、本体枠 4 が正常な状態で閉まらずに外枠 2 と本体枠 4 との間に隙間ができてしまい、その隙間を使って不正行為が行われてしまったりするのを防止することができる。

【 0 0 6 7 】

[3 . 扉枠の全体構成]

パチンコ機 1 の扉枠 3 について、図 1 9 乃至図 3 0 を参照して説明する。図 1 9 はパチンコ機における扉枠の正面図であり、図 2 0 は扉枠の右側面図であり、図 2 1 は扉枠の左側面図であり、図 2 2 は扉枠の背面図である。図 2 3 は扉枠を右前から見た斜視図であり、図 2 4 は扉枠を左前から見た斜視図であり、図 2 5 は扉枠を後ろから見た斜視図である。図 2 6 は図 1 9 における A - A 線で切断した断面図であり、図 2 7 は図 1 9 における B - B 線で切断した断面図であり、図 2 8 は図 1 9 における C - C 線で切断した断面図である。図 2 9 は扉枠を主な部材毎に分解して前から見た分解斜視図であり、図 3 0 は扉枠を主な部材毎に分解して後ろから見た分解斜視図である。

【 0 0 6 8 】

扉枠 3 は、図 2 9 及び図 3 0 等に示すように、正面視の外形が上下に延びた四角形で枠状の扉枠ベースユニット 1 0 0 と、扉枠ベースユニット 1 0 0 の前面右下隅に取付けられているハンドルユニット 3 0 0 と、扉枠ベースユニット 1 0 0 の前面下部に取付けられている皿ユニット 3 2 0 と、皿ユニット 3 2 0 の中央に取付けられている演出操作ユニット 4 0 0 と、皿ユニット 3 2 0 の上側で扉枠ベースユニット 1 0 0 の前面左部に取付けられている扉枠左サイドユニット 5 3 0 と、皿ユニット 3 2 0 の上側で扉枠ベースユニット 1 0 0 の前面右部に取付けられている扉枠右サイドユニット 5 5 0 と、扉枠左サイドユニット 5 3 0 及び扉枠右サイドユニット 5 5 0 の上側で扉枠ベースユニット 1 0 0 の前面上部に取付けられている扉枠トップユニット 5 7 0 と、を備えている。

【 0 0 6 9 】

扉枠 3 の扉枠ベースユニット 1 0 0 は、詳細は後述するが、正面視の外形が上下に延びた長方形（四角形）で前後に貫通している貫通口 1 1 1 を有した板状の扉枠ベース 1 1 0 と、扉枠ベース 1 1 0 の後側に取付けられている枠状の補強ユニット 1 3 0 と、補強ユニット 1 3 0 の正面視左端側の上下両端に取付けられており本体枠 4 に対してヒンジ回転可能に取付けられる扉枠側上ヒンジ部材 1 4 0 及び扉枠側下ヒンジ部材 1 5 0 と、扉枠ベース 1 1 0 の後面に取付けられ貫通口 1 1 1 を閉鎖するガラスユニット 1 9 0 と、ガラスユニット 1 9 0 の後面下部を覆う防犯カバー 2 0 0 と、扉枠ベース 1 1 0 の後面に扉枠ベース 1 1 0 を貫通して前方に突出するように取付けられ開閉可能とされている扉枠 3 と本体枠 4、及び本体枠 4 と外枠 2 との間を施錠するための開閉シリンダユニット 2 1 0 と、扉枠ベース 1 1 0 の後面下部に取付けられ遊技球を球発射装置 6 8 0 に送るための球送りユニット 2 5 0 と、扉枠ベース 1 1 0 の後面下部に取付けられ球発射装置 6 8 0 により発射されて遊技領域 5 a 内に到達しなかった遊技球を受けて下皿 3 2 2 へ排出させるファールカバーユニット 2 7 0 と、を備えている。

【 0 0 7 0 】

扉枠 3 のハンドルユニット 3 0 0 は、詳細は後述するが、回転可能なハンドル 3 0 2 を遊技者が回転操作することで、上皿 3 2 1 内に貯留されている遊技球を、ハンドル 3 0 2 の回転角度に応じた強さで遊技盤 5 の遊技領域 5 a 内に打込むことができるものである。

【 0 0 7 1 】

扉枠 3 の皿ユニット 3 2 0 は、詳細は後述するが、扉枠ベースユニット 1 0 0 における扉枠ベース 1 1 0 の前面において貫通口 1 1 1 の下側の部位に取付けられ、前面が前方へ

10

20

30

40

50

膨出していると共に、左右方向中央の前端に演出操作ユニット400が取付けられる。皿ユニット320は、遊技領域5a内に打込むための遊技球を貯留する上皿321と、上皿321の下側に配置されており上皿321やファールカバーユニット270から供給される遊技球を貯留可能な下皿322と、上皿321に貯留されている遊技球を下皿322へ抜くための上皿球抜きボタン327と、球貸機に投入した現金やプリペイドカードの残金の範囲内で遊技者に遊技球を貸し出すための球貸ボタン328と、球貸機から貸出された遊技球の分を差し引いた現金やプリペイドカードを返却させるための返却ボタン329と、球貸機に投入した現金やプリペイドカードの残数等を表示する球貸返却表示部330と、演出提示時に遊技者の操作が受付可能とされている演出選択左ボタン331及び演出選択右ボタン332と、下皿322内の遊技球を皿ユニット320の下方へ排出するための下皿球抜きボタン333と、を備えている。

10

【0072】

扉枠3の演出操作ユニット400は、皿ユニット320の正面視左右方向中央の前部に取付けられるものであり、遊技者が押圧操作することができると共に、遊技者に対して演出画像を提示することができるものである。この演出操作ユニット400は、詳細は後述するが、遊技者が操作可能な大型の操作ボタン410と、操作ボタン410内に遊技者側から視認可能に配置され演出画像を表示可能な扉枠側演出表示装置460と、を備えている。

【0073】

扉枠3の扉枠左サイドユニット530は、詳細な内容は後述するが、皿ユニット320の上側で扉枠ベースユニット100における貫通口111よりも左側の前面左部に取付けられ、貫通口111（遊技領域5a）の左外側を装飾するものである。扉枠左サイドユニット530は、発光装飾可能な左ユニット装飾レンズ部材（図示は省略）を備えている。

20

【0074】

扉枠3の扉枠右サイドユニット550は、詳細な内容は後述するが、皿ユニット320の上側で扉枠ベースユニット100における貫通口111よりも右側の前面右部に取付けられ、貫通口111（遊技領域5a）の右外側を装飾するものである。この扉枠右サイドユニット550は、扉枠左サイドユニット530よりも前方へ大きく突出しており、左右両面側に備えられている右ユニット左装飾部材554及び右ユニット右装飾部材557と、前端に備えられている右ユニット装飾レンズ部材561と、を備えている。扉枠右サイドユニット550は、右ユニット左装飾部材554、右ユニット右装飾部材557、及び右ユニット装飾レンズ部材561を発光装飾させることができる。

30

【0075】

扉枠3の扉枠トップユニット570は、扉枠左サイドユニット530及び扉枠右サイドユニット550の上側で扉枠ベースユニット100の扉枠ベース110の前面における貫通口111の上側に取付けられ、扉枠3の上部を装飾するものである。扉枠トップユニット570は、詳細な内容は後述するが、左右に離間した一対の上部スピーカ573と、前面中央で前方へ突出しているトップ中装飾部材576と、トップ中装飾部材576の左右両側を装飾しているトップ左装飾レンズ部材579及びトップ右装飾レンズ部材580と、を備えている。扉枠トップユニット570は、トップ中装飾部材576、トップ左装飾レンズ部材579、及びトップ右装飾レンズ部材580を発光装飾させることができる。

40

【0076】

【3-1. 扉枠ベースユニットの全体構成】

扉枠3の扉枠ベースユニット100について、図31乃至図33を参照して詳細に説明する。図31(a)は扉枠における扉枠ベースユニットを前から見た斜視図であり、(b)は扉枠ベースユニットを後ろから見た斜視図である。図32は扉枠ベースユニットを主な部材毎に分解して前から見た分解斜視図であり、図33は扉枠ベースユニットを主な部材毎に分解して後ろから見た分解斜視図である。

【0077】

扉枠ベースユニット100は、正面視左辺側が本体枠4の前面を閉鎖するように本体枠

50

4 に対して開閉可能（ヒンジ回転可能）に取付けられるものである。扉枠ベースユニット 100 は、前面下隅にハンドルユニット 300 が、貫通口 111 の下側前面に演出操作ユニット 400 が取付けられる皿ユニット 320 が、貫通口 111 の左外側前面に扉枠左サイドユニット 530 が、貫通口 111 の右外側前面に扉枠右サイドユニット 550 が、貫通口 111 の上外側前面に扉枠トップユニット 570 が、夫々取付けられるものである。

【0078】

扉枠ベースユニット 100 は、図 32 及び図 33 に等に示すように、正面視の外形が上下に延びた長方形で前後に貫通している貫通口 111 を有した板状の扉枠ベース 110 と、扉枠ベース 110 の後側に取付けられている枠状の補強ユニット 130 と、補強ユニット 130 の正面視左端側の上下両端に取付けられており扉枠ベース 110 から前方へ突出して本体枠 4 の本体枠側上ヒンジ部材 620 及び本体枠側下ヒンジ部材 640 に回転可能に取付けられる扉枠側上ヒンジ部材 140 及び扉枠側下ヒンジ部材 150 と、扉枠ベース 110 の前面で貫通口 111 の正面視左側に取付けられており前面に複数の LED が実装されている扉枠左サイド装飾基板 160 と、扉枠ベース 110 の後側に回動可能に取付けられておりガラスユニット 190 を着脱可能に取付けるためのガラスユニット取付部材 170 と、を備えている。

【0079】

また、扉枠ベースユニット 100 は、扉枠ベース 110 の前面で正面視右下隅に取付けられておりハンドルユニット 300 を取付けるための筒状のハンドル取付部材 180 と、扉枠ベース 110 の後面に取付けられ貫通口 111 を閉鎖するガラスユニット 190 と、ガラスユニット 190 の後面下部を覆う防犯カバー 200 と、扉枠ベース 110 の後面に扉枠ベース 110 を貫通して前方に突出するように取付けられる開閉シリンダユニット 210 と、扉枠ベース 110 の後面下部に取付けられる球送りユニット 250 と、扉枠ベース 110 の後面下部に取付けられるファールカバーユニット 270 と、を備えている。

【0080】

更に、扉枠ベースユニット 100 は、図示は省略するが、扉枠 3 に備えられている各種の装飾基板、球送ソレノイド 255、ハンドル回転検知センサ 307、ハンドルタッチセンサ 310、単発ボタン操作センサ 312、球貸ボタン 328、返却ボタン 329、球貸返却表示部 330、演出選択左ボタン 331、演出選択右ボタン 332、振動モータ 424、押圧検知センサ 440、扉枠側演出表示装置 460（液晶表示装置 461）、上部スピーカ 573、等と、本体枠 4 における基板ユニット 900 の扉枠用中継基板 911 との接続を中継するための扉本体中継基板を備えている。

【0081】

[3 - 1 a . 扉枠ベース]

扉枠 3 における扉枠ベースユニット 100 の扉枠ベース 110 について、主に図 31 乃至図 33 を参照して詳細に説明する。扉枠ベース 110 は、正面視の外形が上下に延びた四角形（長方形）に形成されている。扉枠ベース 110 は、前後に貫通しており、正面視における内周形状が上下に延びた略四角形に形成された貫通口 111 を備えている。貫通口 111 は、内周を形成している上辺及び左右両辺が、扉枠ベース 110 の外周辺に夫々接近しており、内周を形成している下辺が、扉枠ベース 110 の下端から上下方向の約 1/3 の高さに位置している。従って、扉枠ベース 110 は、前後に貫通している貫通口 111 により全体が枠状に形成されている。この扉枠ベース 110 は、合成樹脂により一体成形されている。

【0082】

扉枠ベース 110 は、前面における正面視右下隅に形成されており左端側が右端側よりも前方へやや突出するように傾斜しているハンドル取付座面 112 と、ハンドル取付座面 112 と貫通口 111 との間で正面視右端付近に後面から前方へ向かって窪み、開閉シリンダユニット 210 のシリンダ取付板金 213 が取付けられるシリンダ取付部 113 と、シリンダ取付部 113 において前後に貫通しており開閉シリンダユニット 210 のシリンダ錠 211 が挿通されるシリンダ挿通孔 114 と、シリンダ挿通孔 114 及びハンドル取

付座面 1 1 2 の正面視左側で前後に貫通しており球送りユニット 2 5 0 の進入口 2 5 1 a 及び球抜口 2 5 1 b を前方に臨ませるための球送り開口 1 1 5 と、を備えている。

【 0 0 8 3 】

また、扉枠ベース 1 1 0 は、扉枠ベース 1 1 0 の左右方向中央より左寄りであり且つハンドル取付座面 1 1 2 と略同じ高さで前後に貫通しておりファールカバーユニット 2 7 0 の球放出口 2 7 6 を前方に臨ませる下皿用通過口 1 1 6 と、扉枠ベース 1 1 0 の正面視左端付近で貫通口 1 1 1 の下辺に隣接するように前後に貫通しておりファールカバーユニット 2 7 0 の貫通球通路 2 7 3 を前方に臨ませる上皿用通過口 1 1 7 と、貫通口 1 1 1 の内周に沿って後面から前方へ向かって窪み、ガラスユニット 1 9 0 のガラス枠 1 9 1 が挿入されるガラスユニット取付部 1 1 8 と、扉枠ベース 1 1 0 の左右両上隅において前後に貫通して

10

【 0 0 8 4 】

[3 - 1 b . 補強ユニット]

扉枠ベースユニット 1 0 0 の補強ユニット 1 3 0 について、図 3 1 及び図 3 3 等を参照して詳細に説明する。補強ユニット 1 3 0 は、扉枠ベース 1 1 0 の後側に取付けられることで扉枠ベース 1 1 0 を補強して、扉枠ベース 1 1 0 (扉枠 3) の強度剛性を高めている。補強ユニット 1 3 0 は、扉枠ベース 1 1 0 の後面における上辺に沿って取付けられる左右に延びた上補強板金 1 3 1 と、扉枠ベース 1 1 0 の後面における貫通口 1 1 1 の下側に取付けられる左右に延びた中補強板金 1 3 2 と、扉枠ベース 1 1 0 の後面における正面視左辺に沿って取付けられる上下に延びた左補強板金 1 3 3 と、扉枠ベース 1 1 0 の後面における正面視右辺に沿って取付けられる上下に延びた右補強板金 1 3 4 と、右補強板金 1 3 4 の後面に取付けられており施錠ユニット 7 0 0 の扉枠用鉤 7 0 2 が係止される施錠係止部 1 3 5 と、を備えている。

20

【 0 0 8 5 】

補強ユニット 1 3 0 は、上補強板金 1 3 1 の左右両端が左補強板金 1 3 3 及び右補強板金 1 3 4 の夫々の上端にビスによって連結固定されており、中補強板金 1 3 2 の左端が左補強板金 1 3 3 にビスによって連結固定されている。中補強板金 1 3 2 の右端は、後述する開閉シリンダユニット 2 1 0 のシリンダ取付板金 2 1 3 を介して右補強板金 1 3 4 に連結固定されている。従って、補強ユニット 1 3 0 は、上補強板金 1 3 1、中補強板金 1 3 2、左補強板金 1 3 3、及び右補強板金 1 3 4 等によって、枠状に形成されている。

30

【 0 0 8 6 】

補強ユニット 1 3 0 の上補強板金 1 3 1、中補強板金 1 3 2、左補強板金 1 3 3、右補強板金 1 3 4、及び施錠係止部 1 3 5 は、夫々金属板を適宜屈曲させて形成されている。中補強板金 1 3 2 は、扉枠ベース 1 1 0 の上皿用通過口 1 1 7 と対応する位置に、前後に貫通した切欠部 1 3 2 a が形成されている。

【 0 0 8 7 】

補強ユニット 1 3 0 は、詳細な図示は省略するが、各上補強板金 1 3 1、中補強板金 1 3 2、左補強板金 1 3 3、及び右補強板金 1 3 4 において、夫々前後方向に屈曲された部位を有しており、その部位によって、強度剛性が高められていると共に、外部からのピアノ線やマイナスイヤ等不正な工具の侵入を防止している。

40

【 0 0 8 8 】

[3 - 1 c . 扉枠側上ヒンジ部材]

扉枠ベースユニット 1 0 0 の扉枠側上ヒンジ部材 1 4 0 について、主に図 3 1 乃至図 3 3 等を参照して詳細に説明する。扉枠側上ヒンジ部材 1 4 0 は、扉枠ベース 1 1 0 に取付けられ上下に離間している一对の突出片 1 4 1 a を有した扉枠側上ヒンジ軸ブラケット 1 4 1 と、扉枠側上ヒンジ軸ブラケット 1 4 1 の一对の突出片 1 4 1 a を貫通しており、上端が本体側上ヒンジ部材 6 2 0 の扉枠用上ヒンジ孔 6 2 3 に挿入される円柱状の扉枠側上ヒンジピン 1 4 2 と、扉枠側上ヒンジピン 1 4 2 における一对の突出片 1 4 1 a の間の位置に取付けられている円盤状の鍔部材 1 4 3 と、鍔部材 1 4 3 と一对の突出片 1 4 1 a のうちの

50

下側の突出片141aとの間に介装されていると共に扉枠上ヒンジピン142が挿通されており、扉枠上ヒンジピン142を上方へ付勢しているロックバネ144と、を備えている。

【0089】

扉枠上ヒンジ軸ブラケット141は、図示は省略するが一对の突出片141aの後端同士を連結している平板状の取付片を有しており、側面視の形状が前方へ開放されたコ字状に形成されている。扉枠上ヒンジ軸ブラケット141は、一对の突出片141a同士を連結している取付片が、ビスによって扉枠ベース110の後面に取付けられている。

【0090】

扉枠上ヒンジピン142は、上側の突出片141aよりも上方に突出している部位（上端）が、本体枠側上ヒンジ部材620の扉枠用上ヒンジ孔623に対して回転可能に挿入される。また、扉枠上ヒンジピン142は、図示は省略するが、下側の突出片141aよりも下方に突出している部位が水平方向に屈曲している。この屈曲している部位が下側の突出片141aの下面に当接することで、扉枠上ヒンジピン142の上方への移動を規制している。

10

【0091】

鍔部材143は、Eリングとされており、扉枠上ヒンジピン142の外周に形成されている溝内に挿入保持されている。ロックバネ144は、扉枠上ヒンジピン142を挿通可能なコイルスプリングとされており、上端が鍔部材143に当接していると共に、下端が下側の突出片141aに当接している。このロックバネ144は、鍔部材143と下側の突出片141aとの間に、圧縮された状態で介装されており、鍔部材143を介して扉枠上ヒンジピン142を上方へ付勢している。

20

【0092】

扉枠側上ヒンジ部材140は、扉枠上ヒンジピン142がロックバネ144により上方へ付勢された状態となっており、扉枠上ヒンジピン142における下端の水平に屈曲している部位が下側の突出片141aの下面に当接することで、これ以上の上方への移動が規制されている。この状態では、扉枠上ヒンジピン142の上端が、上側の突出片141aの上面よりも所定量上方に突出している。

【0093】

扉枠側上ヒンジ部材140は、扉枠上ヒンジピン142における下端の水平に屈曲している部位を作業者が持って、ロックバネ144の付勢力に抗してその部位を下方へ引っ張ると、扉枠上ヒンジピン142を全体的に下方へ移動させることができ、扉枠上ヒンジピン142の上端を、上側の突出片141aの上面よりも下方へ没入させることができる。従って、扉枠側上ヒンジ部材140は、扉枠上ヒンジピン142の上端を、本体枠側上ヒンジ部材620の扉枠用上ヒンジ孔623に対して下方から挿入させたり、下方へ抜いたりすることができる。これにより、扉枠側上ヒンジ部材140の扉枠上ヒンジピン142の上端を、本体枠側上ヒンジ部材620の扉枠用上ヒンジ孔623に挿入させることで、扉枠3の正面視上部左端を、本体枠4に対してヒンジ回転可能に支持させることができる。

30

【0094】

また、扉枠側上ヒンジ部材140は、扉枠上ヒンジピン142における扉枠上ヒンジ軸ブラケット141の一对の突出片141aにより支持されている部位が、後述する扉枠側下ヒンジ部材150の扉枠下ヒンジピン152と同軸上に支持されている。これにより、扉枠側上ヒンジ部材140と扉枠側下ヒンジ部材150とによって、扉枠3を本体枠4に対して良好な状態でヒンジ回転させることができる。

40

【0095】

[3-1d. 扉枠側下ヒンジ部材]

扉枠ベースユニット100の扉枠側下ヒンジ部材150について、主に図31及び図32等を参照して詳細に説明する。扉枠側下ヒンジ部材150は、扉枠ベース110に取付けられ前方に延出している平板状の延出片151aを有している扉枠下ヒンジ軸ブラケッ

50

ト 1 5 1 と、扉枠下ヒンジ軸ブラケットにおける延出片 1 5 1 a の前端部付近から下方に突出している円柱状の扉枠下ヒンジピン 1 5 2 (図 2 1 及び図 2 2 を参照) と、を備えている。

【 0 0 9 6 】

扉枠下ヒンジ軸ブラケット 1 5 1 は、水平に延びた平板状の延出片 1 5 1 a の後端から上方に延出した平板状の取付片 (図示は省略) を有しており、側面視の全体形状が略 L 字状に形成されている。この扉枠下ヒンジ軸ブラケット 1 5 1 は、図示しない取付片がビスによって扉枠ベース 1 1 0 の後面に取付けられている。

【 0 0 9 7 】

扉枠下ヒンジピン 1 5 2 は、下端部が、下方へ向かうほど窄まる円錐台状に形成されている。この扉枠下ヒンジピン 1 5 2 は、後述する本体枠 4 における本体枠側下ヒンジ部材 6 4 0 の扉枠用ヒンジ孔 6 4 4 に、上方から回転可能に挿入される。扉枠下ヒンジピン 1 5 2 は、扉枠側上ヒンジ部材 1 4 0 の扉枠上ヒンジピン 1 4 2 と同軸上に配置されている。

10

【 0 0 9 8 】

この扉枠側下ヒンジ部材 1 5 0 は、扉枠下ヒンジピン 1 5 2 が本体枠側下ヒンジ部材 6 4 0 の扉枠用ヒンジ孔 6 4 4 に挿入されることで、扉枠 3 を本体枠 4 に対してヒンジ回転可能に支持することができる。

【 0 0 9 9 】

[3 - 1 e . 扉枠左サイド装飾基板]

扉枠ベースユニット 1 0 0 の扉枠左サイド装飾基板 1 6 0 について、主に図 3 1 及び図 3 2 等を参照して詳細に説明する。扉枠左サイド装飾基板 1 6 0 は、扉枠ベース 1 1 0 の前面において、貫通口 1 1 1 の正面視左側に取付けられている。扉枠左サイド装飾基板 1 6 0 は、扉枠ベース 1 1 0 における正面視左側のスピーカ挿通口 1 1 9 よりも下側の位置の高さから貫通口 1 1 1 の上下方向の中央付近の高さまで上下に延びている扉枠左サイド上装飾基板 1 6 1 と、扉枠左サイド上装飾基板 1 6 1 の下側の位置の高さから上皿用通過口 1 1 7 の下端と略同じ高さまで上下に延びている扉枠左サイド下装飾基板 1 6 2 と、を備えている。

20

【 0 1 0 0 】

扉枠左サイド装飾基板 1 6 0 の扉枠左サイド上装飾基板 1 6 1 及び扉枠左サイド下装飾基板 1 6 2 は、夫々前面に、前方へ光を照射可能な複数の LED 1 6 1 a , 1 6 2 a を備えている。これら LED 1 6 1 a , 1 6 2 a は、フルカラー LED とされている。

30

【 0 1 0 1 】

扉枠左サイド装飾基板 1 6 0 は、扉枠 3 を組立てた状態で、後述する扉枠左サイドユニット 5 3 0 の後方に位置しており、前面に備えられた (実装された) 複数の LED 1 6 1 a , 1 6 2 a を適宜発光させることで、扉枠左サイドユニット 5 3 0 の左ユニット装飾レンズ部材を発光装飾させることができる。

【 0 1 0 2 】

[3 - 1 f . ガラスユニット取付部材]

扉枠ベースユニット 1 0 0 のガラスユニット取付部材 1 7 0 について、主に図 3 1 (b) 等を参照して詳細に説明する。ガラスユニット取付部材 1 7 0 は、扉枠ベース 1 1 0 の後側に回動可能に取付けられておりガラスユニット 1 9 0 を着脱可能に取付けるためのものである。ガラスユニット取付部材 1 7 0 は、扉枠ベース 1 1 0 の後側で前後に延びた軸線周りに対して回転可能に取付けられる円盤状の基部 1 7 1 と、基部 1 7 1 から回転軸線に対して直角方向へ棒状に突出している突出部 1 7 2 と、を有している。

40

【 0 1 0 3 】

ガラスユニット取付部材 1 7 0 は、扉枠ベース 1 1 0 の後面における一対のスピーカ挿通口 1 1 9 の下側で、ガラスユニット取付部 1 1 8 よりも外側の部位に、夫々回転可能に取付けられている。

【 0 1 0 4 】

50

ガラスユニット取付部材 170 は、突出部 172 が基部 171 から上方へ突出するように回転させた状態とすることで、背面視において扉枠ベース 110 のガラスユニット取付部 118 よりも突出部 172 が外側に位置した状態となり、扉枠ベース 110 のガラスユニット取付部 118 に対してガラスユニット 190 を挿入したり、ガラスユニット取付部 118 からガラスユニット 190 を取外したりすることができる。

【0105】

ガラスユニット取付部材 170 は、ガラスユニット 190 を扉枠ベース 110 のガラスユニット取付部 118 に挿入させた状態で、突出部 172 が基部 171 から下方へ突出するように回転させると、突出部 172 がガラスユニット 190 の取付片 191 a の後側と当接し、ガラスユニット 190 上部の後方への移動を規制した状態となり、ガラスユニット 190 を扉枠ベース 110 に取付けることができる。

10

【0106】

ガラスユニット取付部材 170 は、扉枠ベース 110 に回転可能に取付けられる円盤状の基部 171 から突出部 172 が突出しているため、ガラスユニット取付部材 170 の重心位置が突出部 172 内に位置している。このことから、ガラスユニット取付部材 170 が自由に回転できる状態では、突出部 172 が基部 171 から下方へ突出した状態で安定することとなる。そして、ガラスユニット取付部材 170 では、突出部 172 が基部 171 から下方へ突出している回転位置の時に、突出部 172 によりガラスユニット 190 の後方への移動を規制させるようにしているため、ガラスユニット取付部材 170 に振動等が作用しても、突出部 172 が基部 171 から上方へ突出するように全体が回転することはなく、ガラスユニット 190 の後方への移動の規制が自然に解除されることはない。

20

【0107】

なお、扉枠ベース 110 からガラスユニット 190 を取外す場合は、ガラスユニット取付部材 170 を、突出部 172 が基部 171 から上方へ突出するように回転させて、突出部 172 をガラスユニット 190 の取付片 191 a よりも外側へ移動させることで、ガラスユニット 190 の上部側を後方へ移動させることができるようになり、扉枠ベース 110 からガラスユニット 190 を取外すことができる。

【0108】

[3 - 1 g . ハンドル取付部材]

扉枠ベースユニット 100 のハンドル取付部材 180 について、主に図 31 乃至図 33 等を参照して詳細に説明する。ハンドル取付部材 180 は、扉枠ベース 110 の前面にハンドルユニット 300 を取付けるためのものである。ハンドル取付部材 180 は、図 32 及び図 33 等に示すように、前後方向へ延びた円筒状の筒部 181 と、筒部 181 の後端から筒部 181 の軸に対して直角方向外方へ延びた円環状のフランジ部 182 と、筒部 181 内に突出していると共に筒部 181 の軸方向全長に亘って延びており筒部 181 の周方向に対して不等間隔に配置された複数（本例では三つ）の突条 183 と、筒部 181 の外周面とフランジ部 182 の前面とを繋ぎ、筒部 181 の周方向に対して複数配置された補強リブ 184 と、を備えている。

30

【0109】

ハンドル取付部材 180 は、フランジ部 182 の後面を、扉枠ベース 110 におけるハンドル取付座面 112 の前面に当接させた状態で、ビスによってハンドル取付座面 112 に取付けられる。

40

【0110】

筒部 181 は、内径がハンドルユニット 300 におけるハンドルベース 301 の基部 301 a の外径よりも若干大きく形成されている。三つの突条 183 は、一つが筒部 181 内の上側に備えられており、残り二つが筒部 181 内の下側に備えられている。これら三つの突条 183 は、ハンドルベース 301 における三つの溝部 301 c と対応する位置に形成されている。従って、ハンドル取付部材 180 は、三つの突条 183 と、ハンドルベース 301 の三つの溝部 301 c とを一致させた状態でのみ、筒部 181 内にハンドルベース 301 の基部 301 a を挿入させることができ、扉枠ベース 110 に対してハンドル

50

ベース 301 (ハンドルユニット 300) の回転位置を規制することができる。

【0111】

なお、ハンドル取付部材 180 は、フランジ部 182 の後面に対して、筒部 181 の軸線が垂直に延びていることから、扉枠ベース 110 の傾斜したハンドル取付座面 112 に取付けることで、筒部 181 の軸線が右前方へ延びるように傾いた状態となり、ハンドルユニット 300 を同様に傾いた状態で扉枠ベース 110 に取付けることができる。

【0112】

[3 - 1 h . ガラスユニット]

扉枠ベースユニット 100 のガラスユニット 190 について、主に図 31 乃至図 33 等を参照して詳細に説明する。ガラスユニット 190 は、扉枠ベース 110 の貫通口 111 を、前方から後方が視認できるように閉鎖するものである。ガラスユニット 190 は、扉枠ベース 110 の貫通口 111 の内周形状よりも大きくガラスユニット取付部 118 に取付可能な枠状のガラス枠 191 と、ガラス枠 191 の枠内を閉鎖し外周がガラス枠 191 に取付けられている透明な二つのガラス板 192 と、を備えている。二つのガラス板 192 は、ガラス枠 191 の前端側と後端側とに夫々取付けられており、互いの間に空間が形成されるように前後に離間している (図 26 等を参照)。

10

【0113】

ガラス枠 191 は、正面視左右上隅よりも下側の位置から外方へ平板状に延出している一对の取付片 191 a と、下端から下方へ突出していると共に下辺に沿って延びている帯板状の係止片 191 b と、を有している。ガラス枠 191 の取付片 191 a は、ガラスユニット取付部材 170 の突出部 172 と当接可能とされている。係止片 191 b は、扉枠ベース 110 と補強ユニット 130 の中補強板金 132 との間の空間内に挿入可能とされている (図 26 を参照)。

20

【0114】

このガラスユニット 190 は、扉枠ベース 110 の後側から、ガラス枠 191 の係止片 191 b を、扉枠ベース 110 と補強ユニット 130 の中補強板金 132 との間の隙間に上方から挿入した上で、ガラス枠 191 の前端を扉枠ベース 110 のガラスユニット取付部 118 の後面に当接させ、ガラスユニット取付部材 170 を回転させてガラスユニット取付部材 170 の突出部 172 をガラス枠 191 の取付片 191 a の後面と当接させることで、扉枠ベース 110 に取付けられる。

30

【0115】

ガラスユニット 190 を扉枠ベース 110 から取外す場合は、上記と逆の手順により、取外すことができる。これにより、ガラスユニット 190 は、扉枠ベース 110 に対して着脱可能となっている。

【0116】

[3 - 1 i . 防犯カバー]

扉枠ベースユニット 100 の防犯カバー 200 について、主に図 31 乃至図 33 等を参照して詳細に説明する。防犯カバー 200 は、ガラスユニット 190 の後面下部を覆うように扉枠ベース 110 の後側に取付けられ、透明な合成樹脂により形成されている。防犯カバー 200 は、外周が所定形状に形成された平板状の本体部 201 と、本体部 201 の外周縁に沿って後方へ短く突出した平板状の後方突片 202 と、左右に離間して配置され本体部 201 よりも前方に突出し、扉枠ベース 110 の後側に係止可能とされている一对の係止片 203 と、を備えている。

40

【0117】

防犯カバー 200 の本体部 201 は、扉枠ベース 110 に取付けた状態で下端がガラスユニット 190 の下端よりも下方へ突出するように形成されている。また、本体部 201 は、上端が、パチンコ機 1 に組立てた状態で、遊技盤 5 における遊技領域 5 a の下端に沿った形状に形成されている。詳述すると、本体部 201 の上端は、後述する前構成部材 1000 の内レール 1002 の一部、アウト誘導部 1003、右下レール 1004 の一部、及び右レール 1005 に沿った形状に形成されており、パチンコ機 1 に組立てた状態で遊

50

技領域 5 a 内に突出しないように形成されている。

【 0 1 1 8 】

後方突片 2 0 2 は、本体部 2 0 1 の外周縁の略全周に亘って形成されている。従って、防犯カバー 2 0 0 は、本体部 2 0 1 と後方突片 2 0 2 とによって、後方へ開放された浅い箱状に形成されており、強度・剛性が高くなっている。また、後方突片 2 0 2 は、図 3 3 に示すように、本体部 2 0 1 の外周縁とは異なる本体部 2 0 1 の後面の一部からも後方に突出している。この本体部 2 0 1 の後面の一部から後方に突出している後方突片 2 0 2 は、パチンコ機 1 に組立てた状態で遊技盤 5 の前構成部材 1 0 0 0 における外レール 1 0 0 1 の一部と沿うように形成されている。

【 0 1 1 9 】

なお、後方突片 2 0 2 は、パチンコ機 1 に組立てた状態で、遊技盤 5 における外レール 1 0 0 1 と内レール 1 0 0 2 との間に位置する部位には形成されていない。これにより、外レール 1 0 0 1 と内レール 1 0 0 2 との間を通る遊技球（球発射装置 6 8 0 により発射された遊技球）が、防犯カバー 2 0 0 の後方突片 2 0 2 に当接することはなく、遊技領域 5 a 内への遊技球の打込みを阻害することはない。

【 0 1 2 0 】

一对の係止片 2 0 3 は、扉枠ベース 1 1 0 の後側に弾性係止される。これにより、防犯カバー 2 0 0 は、扉枠ベース 1 1 0 に対して容易に着脱することができる。

【 0 1 2 1 】

防犯カバー 2 0 0 は、パチンコ機 1 に組立てた状態で、本体部 2 0 1 の前面がガラスユニット 1 9 0 の後面（ガラス枠 1 9 1 の後端）と当接し、本体部 2 0 1 の下辺から後方へ突出している部位を除いた後方突片 2 0 2 が、後述する前構成部材 1 0 0 0 の防犯凹部 1 0 0 8 内に挿入された状態となる。また、防犯カバー 2 0 0 は、本体部 2 0 1 の下辺から後方に突出している後方突片 2 0 2 が、前構成部材 1 0 0 0 の下面と接するように前構成部材 1 0 0 0 の前面よりも後方へ突出している状態となる。これにより、防犯カバー 2 0 0 と遊技盤 5（前構成部材 1 0 0 0）との間が、防犯カバー 2 0 0 の後方突片 2 0 2 と前構成部材 1 0 0 0 の防犯凹部 1 0 0 8 とによって複雑に屈曲した状態となるため、遊技盤 5 の前面下方より防犯カバー 2 0 0 と前構成部材 1 0 0 0 との間を通してピアノ線等の不正な工具を遊技領域 5 a 内に侵入させようとしても、後方突片 2 0 2 や防犯凹部 1 0 0 8 に阻まれることとなり、遊技領域 5 a 内への不正な工具の侵入を阻止することができる。

【 0 1 2 2 】

【 3 - 1 j . 開閉シリンダユニット 】

扉枠ベースユニット 1 0 0 の開閉シリンダユニット 2 1 0 について、主に図 3 1 乃至図 3 3 等を参照して説明する。開閉シリンダユニット 2 1 0 は、正面視において扉枠ベース 1 1 0 の右端付近で貫通口 1 1 1 とハンドル取付座面 1 1 2 との間の位置のシリンダ取付部 1 1 3 に後側から取付けられ、後述する施錠ユニット 7 0 0 と協働して、扉枠 3 と本体枠 4 との開閉、及び、外枠 2 と本体枠 4 との開閉に使用されるものである。

【 0 1 2 3 】

開閉シリンダユニット 2 1 0 は、前面に鍵穴 2 1 1 a を有し前後に延びた円筒状のシリンダ錠 2 1 1 と、シリンダ錠 2 1 1 の後端に取付けられており鍵穴 2 1 1 a に挿入された鍵の回動操作を施錠ユニット 7 0 0 の鍵シリンダ 7 1 0 に伝達させる回転伝達部材 2 1 2 と、シリンダ錠 2 1 1 を扉枠ベース 1 1 0（補強ユニット 1 3 0）に取付けるシリンダ取付板金 2 1 3 と、を備えている。

【 0 1 2 4 】

シリンダ錠 2 1 1 は、対応する鍵（図示は省略）を鍵穴 2 1 1 a に差し込むことで、鍵を回転させることができるものであり、対応する鍵であれば、正面視において時計回り及び反時計回りの何れかの方向へも所定角度回転させることができる。

【 0 1 2 5 】

回転伝達部材 2 1 2 は、後方が開放された円筒状（詳しくは、後方へ向かうに従って直径が大きくなる円錐筒状）に形成されており、中心軸を挟んで対向した位置に後端から前

10

20

30

40

50

方へ向かって切欠かれた一对の切欠部 2 1 2 a を有している。この回転伝達部材 2 1 2 は、本体枠 4 における施錠ユニット 7 0 0 の鍵シリンダ 7 1 0 が後方から挿入されるように形成されており、施錠ユニット 7 0 0 の鍵シリンダ 7 1 0 の突起が一对の切欠部 2 1 2 a 内に挿入されることで、回転伝達部材 2 1 2 (シリンダ錠 2 1 1 の鍵穴 2 1 1 a に挿入された鍵) の回転を、施錠ユニット 7 0 0 の鍵シリンダ 7 1 0 に伝達させて鍵シリンダ 7 1 0 を回転させることができる。

【 0 1 2 6 】

シリンダ取付板金 2 1 3 は、一枚の金属板を屈曲させて形成されており、平面視の形状が前方へ突出している凸形状に形成されている。詳述すると、シリンダ取付板金 2 1 3 は、正面視において上下に延びた長方形で平板状の前板部 2 1 3 a と、前板部 2 1 3 a の左右両辺から後方へ平板状に延出している一对の側板部 2 1 3 b と、一对の側板部 2 1 3 b の夫々の後辺から互いに遠ざかる方向へ平板状に延出している一对の取付板部 2 1 3 c と、を備えている。シリンダ取付板金 2 1 3 の前板部 2 1 3 a は、上下方向略中央の位置で後方からシリンダ錠 2 1 1 が貫通し、前板部 2 1 3 a の後面にシリンダ錠 2 1 1 の後端が取付けられる。シリンダ取付板金 2 1 3 の一对の取付板部 2 1 3 c は、正面視左側の取付板部 2 1 3 c が補強ユニット 1 3 0 の中補強板金 1 3 2 の右端部に取付けられ、正面視右側の取付板部 2 1 3 c が補強ユニット 1 3 0 の右補強板金 1 3 4 に取付けられる。これにより、シリンダ取付板金 2 1 3 によって、補強ユニット 1 3 0 の中補強板金 1 3 2 と右補強板金 1 3 4 とが連結される。

【 0 1 2 7 】

開閉シリンダユニット 2 1 0 は、扉枠ベースユニット 1 0 0 に組立てた状態では、シリンダ取付板金 2 1 3 の前板部 2 1 3 a から前方に突出しているシリンダ錠 2 1 1 の前端が、扉枠ベース 1 1 0 の後側からシリンダ挿通孔 1 1 4 に挿通されて扉枠ベース 1 1 0 の前方へ突出していると共に、シリンダ取付板金 2 1 3 の前板部 2 1 3 a 及び一对の側板部 2 1 3 b が後方へ開放されている箱状のシリンダ取付部 1 1 3 内に収容されている。

【 0 1 2 8 】

[3 - 4 . 演出操作ユニットの全体構成]

扉枠 3 における演出操作ユニット 4 0 0 の全体構成について、主に図 3 4 乃至図 4 1 等を参照して詳細に説明する。図 3 4 (a) は扉枠における演出操作ユニットの正面図であり、(b) は演出操作ユニットの右側面図である。また、図 3 5 (a) は演出操作ユニットを前から見た斜視図であり、(b) は演出操作ユニットを後ろから見た斜視図である。図 3 6 は、演出操作ユニットを操作ボタンの中心軸の延びている方向から見た説明図である。図 3 7 は図 3 4 (a) における D - D 線で切断した断面図であり、図 3 8 は図 3 4 (b) における E - E 線で切断した断面図である。図 3 9 (a) は図 3 4 (b) における F - F 線で切断した断面図であり、(b) は (a) における A 部の拡大図である。図 4 0 は演出操作ユニットを主な部材毎に分解して前から見た分解斜視図であり、図 4 1 は演出操作ユニットを主な部材毎に分解して後ろから見た分解斜視図である。演出操作ユニット 4 0 0 は、皿ユニット 3 2 0 の正面視左右方向中央の前部に取付けられるものであり、遊技者が押圧操作することができると共に、遊技者に対して演出画像を提示することができるものである。

【 0 1 2 9 】

演出操作ユニット 4 0 0 は、外形が円形で外周縁を除いた中央側が透明に形成されており遊技者が押圧操作可能な操作ボタン 4 1 0 と、操作ボタン 4 1 0 の外周を囲み皿ユニットカバー 3 2 6 の演出操作ユニット取付部 3 2 6 a に取付けられる枠状のフレームユニット 4 1 5 と、操作ボタン 4 1 0 よりも後方に配置されており操作ボタン 4 1 0 の外周縁及びフレームユニット 4 1 5 を発光装飾させることが可能な装飾基板ユニット 4 2 0 と、フレームユニット 4 1 5 の後側に取付けられており操作ボタン 4 1 0 及び装飾基板ユニット 4 2 0 が前面に取付けられているベースユニット 4 3 0 と、操作ボタン 4 1 0 を通して遊技者側から視認可能にベースユニット 4 3 0 に取付けられており演出画像を表示可能な扉枠側演出表示装置 4 6 0 と、を備えている。

【 0 1 3 0 】

[3 - 4 a . 操作ボタン]

演出操作ユニット 4 0 0 の操作ボタン 4 1 0 について、主に図 3 9 乃至図 4 2 等を参照して詳細に説明する。図 4 2 (a) は操作ボタンを分解して前から見た分解斜視図であり、(b) は操作ボタンを分解して後ろから見た分解斜視図である。操作ボタン 4 1 0 は、外形が皿ユニット 3 2 0 の上下方向の高さよりも若干小さい直径の円形に形成されており、外周縁を除いた中央側が透明に形成されている。操作ボタン 4 1 0 は、外周が円形で中央側が前方へ膨出するように湾曲面状（球面の一部の形状）に形成されている透明なボタンレンズ 4 1 1 と、ボタンレンズ 4 1 1 の外周縁の前側に取付けられている円環状のボタンフレーム 4 1 2 と、ボタンフレーム 4 1 2 の後側にボタンレンズ 4 1 1 の外周縁を挟持するように取付けられている円筒状のボタンベース 4 1 3 と、を備えている。ボタンフレーム 4 1 2 及びボタンベース 4 1 3 は、光を通し難い部材によって形成されている。

10

【 0 1 3 1 】

ボタンレンズ 4 1 1 は、全体が略一定の厚さに形成されている。また、ボタンレンズ 4 1 1 は、表面側が凹凸の無い滑らかな湾曲面状に形成されている。ボタンレンズ 4 1 1 は、ボタンフレーム 4 1 2 の内周側となる位置に裏面から断面 W 字状に窪んだ状態で中央側（内側）へ所定長さで延びていると共に周方向に列設されている第一ボタン装飾部 4 1 1 a と、第一ボタン装飾部 4 1 1 a よりも外周側の位置に裏面から断面円弧状に窪んだ状態で中央側へ向かう軸線上に延びていると共に周方向に所定角度範囲内で列設されている複数（六つ）の第二ボタン装飾部 4 1 1 b と、を備えている。

20

【 0 1 3 2 】

ボタンレンズ 4 1 1 の第一ボタン装飾部 4 1 1 a は、図示するように、操作ボタン 4 1 0 に組立てた状態では、ボタンフレーム 4 1 2 の内周から中央側へ延びており、左右両側の一帯が、上下両側の一帯よりも中央側へ長く延びている。

【 0 1 3 3 】

ボタンレンズ 4 1 1 の複数の第二ボタン装飾部 4 1 1 b は、夫々が同一の円周上において円弧状に延びており、左右両側に夫々三つずつ形成されている。これらの第二ボタン装飾部 4 1 1 b は、ボタンフレーム 4 1 2 のフレーム開口部 4 1 2 a から臨むように形成されていると共に、前面側がボタンフレーム 4 1 2 の前面と略同一面上となるように前方へ突出している。

30

【 0 1 3 4 】

ボタンレンズ 4 1 1 は、第一ボタン装飾部 4 1 1 a 及び第二ボタン装飾部 4 1 1 b の部位において、裏面に形成されている断面 W 字状や断面円弧状の凹凸により、光が屈折するレンズ効果が発揮されるため、後側が明瞭に見えないようになっている。

【 0 1 3 5 】

ボタンフレーム 4 1 2 は、円環状に形成されており、前後方向に貫通し周方向へ所定長さで円弧状に延びた複数（六つ）のフレーム開口部 4 1 2 a を備えている。六つのフレーム開口部 4 1 2 a は、左右両側に夫々三つずつ備えられており、ボタンレンズ 4 1 1 の六つの第二ボタン装飾部 4 1 1 b と対応している。このボタンフレーム 4 1 2 は、表面に金属光沢を有したメッキ層を備えている。

40

【 0 1 3 6 】

ボタンベース 4 1 3 は、前後方向に短く延びた略円筒状の本体部 4 1 3 a と、本体部 4 1 3 a の前端から外方へ突出している円環状のフランジ部 4 1 3 b と、フランジ部 4 1 3 b の後側から本体部 4 1 3 a の外周に沿って後方へ円柱状に突出しており周方向に略等間隔で複数（四つ）配置されているガイドボス部 4 1 3 c と、フランジ部 4 1 3 b の後側から本体部 4 1 3 a の外周に沿って後方へ帯板状に突出しており周方向に複数（三つ）配置されている検知片 4 1 3 d と、本体部 4 1 3 a よりも外側でフランジ部 4 1 3 b を前後に貫通していると共に外周に沿って所定長さで延びており周方向に複数（六つ）形成されているベース開口部 4 1 3 e と、本体部 4 1 3 a の前端から前方へ筒状に延出しており前端側がボタンレンズ 4 1 1 の内面に沿うように内側（中央側）へ窄まっている内側延出部 4

50

13fと、を備えている。

【0137】

ボタンベース413における内側延出部413fの外周面と、フランジ部413bの前面とにボタンレンズ411の外周縁及びボタンフレーム412が取付けられる。四つのガイドボス部413cは、本体部413aの周方向に対して、上下左右の四隅に相当する部位に夫々配置されている。これら四つのガイドボス部413cは、ベースユニット430におけるユニットベース431の保持孔431b内に夫々摺動可能に挿入される。三つの検知片413dは、本体部413aの周方向に対して、上側に二つ、下側に一つ、配されるように、周方向へ略等間隔に配置されている。これら三つの検知片413dは、操作ボタン410が押圧されると、ベースユニット430の押圧検知センサ440により検知される。

10

【0138】

六つのベース開口部413eは、左右両側に夫々三つずつ備えられており、ボタンレンズ411の第二ボタン装飾部411b及びボタンフレーム412のフレーム開口部412aと対応している。ボタンベース413におけるベース開口部413eの部位では、本体部413a及び内側延出部413fの一部が、外周側から内側へ窪んでいる。内側延出部413fは、内側へ窄まっている前端の内径が、ボタンフレーム412の内径と略一致している。

【0139】

この操作ボタン410は、前面が前方へ湾曲面状（略球面の一部の形状）に膨出していると共に、透明に形成されており、後側に配置されている扉枠側演出表示装置460の表示画面を前方から視認することができる。操作ボタン410は、四つのガイドボス部413cがベースユニット430におけるユニットベース431の保持孔431bに摺動可能に挿入されていると共に、ユニットベース431の保持孔に431bに挿入されている操作ボタンバネ438により前方へ付勢されている。操作ボタン410は、ベースユニット430の操作ボタンバネ438の付勢力により、外周縁の前面側がフレームユニット415に当接することで、前方へのこれ以上の移動が規制されており、操作ボタンバネ438の付勢力に抗して押圧操作することで、後端がベースユニット430の前面に当接するまで後方へ移動する。操作ボタン410は、押圧操作して後方へ移動させると、三つの検知片413dの少なくとも一つがベースユニット430の押圧検知センサ440に検知される。この押圧検知センサ440による検知片413dの検知によって、操作ボタン410が操作されたこととなる。

20

30

【0140】

また、操作ボタン410は、演出操作ユニット400を組立てた状態で、透明なボタンレンズ411におけるボタンフレーム412の内周端から中央側へ延びるように全周に亘って形成されている第一ボタン装飾部411aによって、ボタンベース413の内周面と、ベースユニット430の操作ボタン内装飾部材432との間の隙間を、遊技者側から見え難くすることができる。

【0141】

更に、操作ボタン410は、円筒状のボタンベース413の前端開口を、ボタンレンズ411とボタンフレーム412とで閉鎖しており、ボタンレンズ411の外周縁に取付けられているボタンフレーム412により、操作ボタン410の外径に対して、後方が視認可能な透明な部分が、外周から内側へ窄まったように形成されている。このボタンフレーム412の存在によっても、ボタンベース413の内周面と、ベースユニット430の操作ボタン内装飾部材432との間の隙間を、遊技者側から見え難くしている。

40

【0142】

また、操作ボタン410は、演出操作ユニット400に組立てた状態では、筒状のボタンベース413（本体部413a）の後端が、装飾基板ユニット420の内周側を通して装飾基板ユニット420の前面よりも後方へ突出した状態となる。これにより、装飾基板ユニット420の操作ボタン左外装飾基板422及び操作ボタン右外装飾基板423に夫

50

々実装されている第一LED 422a, 423a及び第二LED 422b, 423bから前方へ照射された光が、ボタンベース413の外側から内側へ漏れるのを防止することができると共に、ベースユニット430の操作ボタン左内装飾基板433、操作ボタン右内装飾基板434、操作ボタン上内装飾基板435、及び操作ボタン下内装飾基板436に実装されたLEDから前方へ照射された光がボタンベース413の内側から外側へ漏れるのを防止することができる。従って、装飾基板ユニット420の第一LED 422a, 423a及び第二LED 422b, 423bやベースユニット430の操作ボタン左内装飾基板433、操作ボタン右内装飾基板434、操作ボタン上内装飾基板435、及び操作ボタン下内装飾基板436に実装されたLEDが、発光装飾対象としている部位以外が発光装飾されてしまうのを防止することができ、見栄え良く発光装飾を行うことができる。

10

【0143】

[3-4b. フレームユニット]

演出操作ユニット400のフレームユニット415について、主に図39乃至図41等を参照して詳細に説明する。フレームユニット415は、操作ボタン410の前方側から外周を囲むように、皿ユニット320における皿ユニットカバー326の演出操作ユニット取付部326aに前側から取付けられ、操作ボタン410の外側を装飾している。フレームユニット415は、外形が演出操作ユニット取付部326aの前端側に合せた形状に形成されている。

【0144】

フレームユニット415は、皿ユニット320における皿ユニットカバー326の演出操作ユニット取付部326aに取付けられ円形の中央開口部416aを有する枠状のフレーム本体416と、中央開口部416aの左右両側でフレーム本体416に後側から取付けられる透光性を有した一对のフレームサイドレンズ417と、中央開口部416aの上側でフレーム本体416に前側から取付けられる透光性を有したフレームトップレンズ418と、を備えている。

20

【0145】

フレーム本体416は、操作ボタン410の外径よりも小径で前後に貫通している円形の中央開口部416aと、中央開口部416aよりも左右両外側で前後に貫通していると共に中央開口部416aの周縁に沿って円弧状に延びており周方向に列設されている複数(六つ)の外周開口部416bと、中央開口部416aの上側前面において所定幅で切欠かかれている切欠部416cと、を備えている。中央開口部416aは、操作ボタン410におけるボタンフレーム412のフレーム開口部412aの外周側の直径と略同じ大きさに形成されている。これにより、フレーム開口部412aの外周後側に操作ボタン410におけるボタンベース413のフランジ部413bの前端側が当接できるようになっている。

30

【0146】

六つの外周開口部416bは、中央開口部416aの左右両外側に、夫々三つずつ備えられており、後側からフレームサイドレンズ417によって閉鎖されている。切欠部416cは、前後方向にも貫通しており、前側からフレームトップレンズ418が嵌込まれている。

40

【0147】

また、フレーム本体416は、中央開口部416aの周縁よりも若干外側の位置から後方へ延出している略筒状の内側筒部416dを備えている。内側筒部416dは、中央開口部416aと外周開口部416bとの間の位置から後方へ延出しており、切欠部416cと対応している部位が切欠かかれている。内側筒部416dは、演出操作ユニット400を組立てた状態では、装飾基板ユニット420の操作ボタン左外装飾基板422及び操作ボタン右外装飾基板423における夫々の第一LED 422a, 423aと第二LED 422b, 423bとの間に位置しており、第一LED 422a, 423aと第二LED 422b, 423bとの間を仕切っている(図38を参照)。

【0148】

50

更に、フレーム本体 4 1 6 は、外周の左右両側上部において夫々外方へ延出しており、皿ユニット 3 2 0 の皿ユニットカバー 3 2 6 の演出操作ユニット取付部 3 2 6 a に取付けられる一対の取付部 4 1 6 e を備えている。フレーム本体 4 1 6 (演出操作ユニット 4 0 0) は、一対の取付部 4 1 6 e と切欠部 4 1 6 c の左右両側の部位が、皿ユニット 3 2 0 における皿ユニットカバー 3 2 6 の演出操作ユニット取付部 3 2 6 a に取付けられる。

【 0 1 4 9 】

フレーム本体 4 1 6 は、中央開口部 4 1 6 a を間にして切欠部 4 1 6 c 側 (フレームトップレンズ 4 1 8 が取付けられる側) とは反対側で切欠部 4 1 6 c と同じ幅の部位を除いて、表面の略全体に金属光沢を有したメッキ層が形成されている。

【 0 1 5 0 】

フレームサイドレンズ 4 1 7 は、フレーム本体 4 1 6 の左右に夫々三つずつ形成されている外周開口部 4 1 6 b を後側から閉鎖している。フレームサイドレンズ 4 1 7 は、前面側が凹凸の無い滑らかな面に形成されており、後面側に中央開口部 4 1 6 a の周縁に沿った複数の凹凸が形成されている (図 3 9 及び図 4 6 を参照)。これら複数の凹凸によって光が屈折することで、フレームサイドレンズ 4 1 7 の後側が見えないようになっている。

【 0 1 5 1 】

フレームトップレンズ 4 1 8 は、フレーム本体 4 1 6 の切欠部 4 1 6 c に前側から嵌込まれるように、外形が略四角形に形成されている。フレームトップレンズ 4 1 8 は、前面側が滑らかに形成されている。また、フレームトップレンズ 4 1 8 は、後面側に中央開口部 4 1 6 a の周縁に沿ってジグザグ状に伸びた複数の凹凸が中央開口部 4 1 6 a の半径方向に複数列設されている (図 3 7 及び図 4 6 を参照)。これら複数の凹凸によって光が屈折することで、フレームトップレンズ 4 1 8 の後側が見えないようになっている。

【 0 1 5 2 】

フレームユニット 4 1 5 は、演出操作ユニット 4 0 0 を組立てた状態で、一対のフレームサイドレンズ 4 1 7 が装飾基板ユニット 4 2 0 の操作ボタン左外装飾基板 4 2 2 及び操作ボタン右外装飾基板 4 2 3 における夫々の第二 LED 4 2 2 b , 4 2 3 b の前方に位置すると共に、フレームトップレンズ 4 1 8 がベースユニット 4 3 0 のフレームトップレンズ装飾基板 4 3 7 の前方に位置し、それらに実装されている第二 LED 4 2 2 b , 4 2 3 b 等によって夫々が発光装飾可能となっている。

【 0 1 5 3 】

[3 - 4 c . 装飾基板ユニット]

演出操作ユニット 4 0 0 の装飾基板ユニット 4 2 0 について、主に図 3 9 乃至図 4 3 を参照して詳細に説明する。図 4 3 は、演出操作ユニットの装飾基板ユニットを分解して前から見た分解斜視図である。装飾基板ユニット 4 2 0 は、フレームユニット 4 1 5 の下方でベースユニット 4 3 0 の前面に取付けられ、操作ボタン 4 1 0 の第二ボタン装飾部 4 1 1 b 及びフレームユニット 4 1 5 のフレームサイドレンズ 4 1 7 を発光装飾させることができると共に、演出操作ユニット 4 0 0 に振動を付与させることができるものである。

【 0 1 5 4 】

装飾基板ユニット 4 2 0 は、上方側が開放された C 字状の基板ベース 4 2 1 と、基板ベース 4 2 1 における左右両側の前面に夫々取付けられている操作ボタン左外装飾基板 4 2 2 及び操作ボタン右外装飾基板 4 2 3 と、基板ベース 4 2 1 の前面下部に取付けられている振動モータ 4 2 4 と、振動モータ 4 2 4 の前側を覆うように基板ベース 4 2 1 の前面に取付けられているモータカバー 4 2 5 と、を備えている。

【 0 1 5 5 】

基板ベース 4 2 1 は、内周側が操作ボタン 4 1 0 のボタンベース 4 1 3 における筒状の本体部 4 1 3 a の外径よりも若干大きく形成されていると共に、外周側がボタンベース 4 1 3 におけるフランジ部 4 1 3 b の外径よりも大きく且つフレームユニット 4 1 5 の外径よりも小さく形成されている。

【 0 1 5 6 】

操作ボタン左外装飾基板 4 2 2 は、基板ベース 4 2 1 の前面に沿って円弧状に延びてい

10

20

30

40

50

る。操作ボタン左外装飾基板422は、前面側に、基板ベース421の内周に沿って実装された複数の第一LED422aと、複数の第一LED422aよりも半径方向外側で基板ベース421の内周に沿って実装された複数の第二LED422bと、を備えている。操作ボタン右外装飾基板423は、基板ベース421の前面に沿って円弧状に延びている。操作ボタン右外装飾基板423は、前面側に、基板ベース421の内周に沿って実装された複数の第一LED423aと、複数の第一LED423aよりも半径方向外側で基板ベース421の内周に沿って実装された複数の第二LED423bと、を備えている。これら操作ボタン左外装飾基板422及び操作ボタン右外装飾基板423は、前後両面が白色とされている。

【0157】

振動モータ424は、回転軸に偏芯した錘424aが取付けられており、この錘424aを回転させることで振動を発生させることができる。

【0158】

装飾基板ユニット420は、演出操作ユニット400に組立てた状態では、基板ベース421の内側に、操作ボタン410におけるボタンベース413の筒状の本体部413a後端側が挿入されている。また、装飾基板ユニット420は、操作ボタン左外装飾基板422及び操作ボタン右外装飾基板423における夫々の第一LED422a, 423aが操作ボタン410の第二ボタン装飾部411bの後方に位置し、夫々の第二LED422b, 423bがフレームユニット415のフレームサイドレンズ417の後方に位置している。また、演出操作ユニット400に組立てた状態では、操作ボタン左外装飾基板422及び操作ボタン右外装飾基板423の夫々の第一LED422a, 423aと、夫々の第二LED422b, 423bとの間に、フレームユニット415の内側筒部416dが位置している(図38を参照)。

【0159】

従って、装飾基板ユニット420は、操作ボタン左外装飾基板422及び操作ボタン右外装飾基板423における夫々の第一LED422a, 423aからの光によって操作ボタン410の第二ボタン装飾部411bのみを発光装飾させることができると共に、夫々の第二LED422b, 423bからの光によってフレームユニット415のフレームサイドレンズ417のみを発光装飾させることができる。

【0160】

また、装飾基板ユニット420は、振動モータ424の錘424aを回転させることで、振動を発生させて、演出操作ユニット400全体を振動させることができる。

【0161】

[3-4f. 演出操作ユニットの作用効果]

演出操作ユニット400の作用効果について、主に図44乃至図46等を参照して詳細に説明する。図44は、図37の演出操作ユニットの断面図において操作ボタンを押圧した状態を示す説明図である。図45(a)は演出操作ユニットを操作ボタンの中心軸の延びている方向から見た図において操作ボタンの一部を切欠いて操作ボタンの第一ボタン装飾部やボタンフレーム等によって隠そうとしている部位を示す説明図であり、(b)は演出操作ユニットの断面図において操作ボタンの第一ボタン装飾部やボタンフレーム等によって隠そうとしている部位を示す説明図である。図46(a)は演出操作ユニットの外観を前から見た斜視図で示す説明図であり、(b)は演出操作ユニットの外観を操作ボタンの中心軸の延びている方向から見た説明図である。

【0162】

本実施形態の演出操作ユニット400は、遊技盤5の遊技領域5a内に遊技球が打込まれることで変化する遊技状態に応じて演出画像を遊技者に見せることができると共に、遊技者に操作ボタン410の操作をさせて遊技者に提示した演出に遊技者を参加させて楽しませることができるものである。

【0163】

演出操作ユニット400は、全高が、扉枠3の扉枠ベースユニット100における扉枠

10

20

30

40

50

ベース110の貫通口111の下側の部位の高さと略同じ高さに形成されている。また、演出操作ユニット400は、全幅が、扉枠3の全幅の1/3よりも若干大きく形成されている。演出操作ユニット400は、正面視において、遊技領域5a（扉枠ベース110の貫通口111）の下側で左右方向の中央に配置されている。

【0164】

演出操作ユニット400は、フレームユニット415のフレーム本体416の上部が、皿ユニット320における皿ユニットカバー326の演出操作ユニット取付部326aに取付けられている。演出操作ユニット400は、皿ユニット320に取付けた状態で、底面となる中継基板カバー442の脚部442aの下面が、皿ユニット320の皿ユニットカバー326における底板部326iの上面との間に、隙間が形成されている。つまり、演出操作ユニット400は、皿ユニット320に対して上部のみが取付けられており、吊下げられた状態に取付けられている。

10

【0165】

また、演出操作ユニット400は、フレームユニット415の前面（フレーム本体416の中央開口部416aの前端内周により形成される面）が、演出操作ユニット取付部326aの前端開口の傾斜面と平行になるように取付けられている。これにより、演出操作ユニット400は、湾曲面状（略球面の一部の形状）に前方へ膨出している透明な操作ボタン410の中心軸線CLが、垂直線に対して63度の角度で、前方へ向かうに従って上方へ移動するように傾斜している。これにより、本パチンコ機1を用いて遊技を行うために本パチンコ機1の前で遊技者が着座すると、遊技者の頭部が皿ユニット320（演出操作ユニット400）の上方に配置されている遊技盤5における遊技領域5aの中央の前方に位置するため、操作ボタン410の中心軸線CLが、遊技者の頭部付近を通ることとなる。従って、遊技者が遊技領域5aから演出操作ユニット400（操作ボタン410）に視線を落とすと、操作ボタン410がその正面視（中心軸線CLと平行な方向からの投影視）に可及的に近い状態で見えることとなり、操作ボタン410や操作ボタン410内の扉枠側演出表示装置460等を良好な状態で視認することができる。

20

【0166】

演出操作ユニット400は、操作ボタン410の四つのガイドボス部413cがベースユニット430の四つの保持孔431bに夫々摺動可能に挿入されていると共に、操作ボタンバネ438により前方へ付勢されている。演出操作ユニット400は、通常の状態（操作ボタン410を押圧操作していない状態）では、操作ボタンバネ438の付勢力によって、操作ボタン410のボタンベース413のフランジ部413bの前端が、フレームユニット415のフレーム本体416の後面における中央開口部416a付近の部位に当接している。

30

【0167】

演出操作ユニット400は、通常の状態では、操作ボタン410におけるボタンフレーム412の内周付近から中央側（中心軸線CL側）が、フレームユニット415におけるフレーム本体416の中央開口部416aから前方へ突出している。換言すると、操作ボタン410における湾曲面状（略球面の一部の形状）に前方へ膨出している透明なボタンレンズ411において、ボタンフレーム412の内周（内側）から前方へ突出している部位が、フレームユニット415のフレーム本体416の中央開口部416aから前方へ突出している（図37等を参照）。

40

【0168】

因みに、本実施形態では、フレームユニット415におけるフレーム本体416の中央開口部416aの直径が約15cmとされており、操作ボタン410の中心軸線CL方向に対してボタンレンズ411（の前端）がフレームユニット415の前面から約4cm前方へ突出している。

【0169】

通常の状態において、遊技者が演出操作ユニット400の操作ボタン410を押圧操作すると、操作ボタン410は操作ボタンバネ438の付勢力に抗して中心軸線CLに沿っ

50

て後方へ移動する。そして、操作ボタン410の後端がベースユニット430のユニットベース431の前面に当接すると、後方への移動が規制されて操作ボタン410の後方への移動が停止する。遊技者が操作ボタン410を押圧操作する時には、湾曲面状（略球面の一部の形状）に前方へ膨出しているボタンレンズ411を押圧する。

【0170】

この操作ボタン410は、従来のパチンコ機に備えられている演出用の操作ボタンと比較して、外径が非常に大きく形成されているため、ボタンレンズ411の中央部分から離れた周縁付近が押圧される可能性が高い。詳述すると、従来のパチンコ機における演出用の操作ボタンは、その中心軸線が垂直線と略平行に延びるように取付けられているのに対して、本実施形態の演出操作ユニット400の操作ボタン410は、中心軸線CLが垂直線に対して傾いて取付けられているため、遊技者が従来のパチンコ機と同様に上方から操作ボタン410を押圧すると、図44において白抜きの矢印で示すように、操作ボタン410の中心軸線CLから離れた部位を押圧することとなる。

10

【0171】

ところで、従来のパチンコ機における演出用の操作ボタンは、遊技者が押圧操作する面が平坦な面に形成されていることから、押圧操作する部位を平坦な面としたまま操作ボタンを大きくした場合、操作ボタンの中央から外れた部位を押圧すると、その押圧された部位が先に後退するように押圧操作する面が傾いてしまい、操作ボタンが真直ぐに後退することができなくなって、操作ボタンを押圧操作することができなくなる虞がある。

【0172】

これに対して、本実施形態の演出操作ユニット400の操作ボタン410は、遊技者が押圧操作する部位（ボタンレンズ411）が、前方へ膨出した湾曲面状（略球面の一部の形状）としているため、操作ボタン410の中央から離れた位置を押圧操作した場合、その力が操作ボタン410の全体に分散されて操作ボタン410が傾き難くなり、操作ボタン410が真直ぐに後方へ移動することができる。従って、操作ボタン410の前面側のどの位置を押圧操作しても、操作ボタン410が傾くことなくスムーズに後退することができるため、押圧操作を確実に検知させることができ、操作ボタン410を押圧操作する演出を十分に楽しませることができる。

20

【0173】

また、演出操作ユニット400は、装飾基板ユニット420における基板ベース421の前面下部に振動モータ424が取付けられている上で、上述したように、演出操作ユニット400が吊下げられるように上部のみが皿ユニットカバー326の演出操作ユニット取付部326aに取付けられているため、振動モータ424により錘424aを回転させて振動を発生させると、取付けられている部位から最も離れた部位で振動が発生することから、演出操作ユニット400全体を大きく（強く）振動させることができ、演出操作ユニット400に触れている遊技者に対して振動を伝達させることができる。また、振動モータ424を、比較的遊技者が押圧操作し易い位置（図44において白抜きの矢印の位置）の直下に配置しているため、操作ボタン410を押圧操作している遊技者に対して強い振動を伝達させることができ、遊技者を驚かせて演出を楽しむことができる。

30

【0174】

更に、演出操作ユニット400は、吊下げられたような状態で皿ユニットカバー326に取付けられていると共に、下面を形成している中継基板カバー442の脚部442aの下面と皿ユニットカバー326の底板部326iの上面との間に隙間が形成されているため、操作ボタン410を強く下方へ押圧したり叩いたりした時に、脚部442aの下面が底板部326iの上面に当接するまでの間、フレームユニット415の取付部416eや皿ユニットカバー326の演出操作ユニット取付部326a等が下方へ撓むことで衝撃を吸収することができる。また、脚部442aの下面が底板部326iの上面に当接した後では、演出操作ユニット400の下方への移動を規制し、フレームユニット415の取付部416eや皿ユニットカバー326の演出操作ユニット取付部326a等に無理な力が作用するのを回避させることができ、演出操作ユニット400等の破損を防止することが

40

50

できる。従って、演出操作ユニット400の操作ボタン410を押圧操作する演出を遊技者に提示した時等に、強い力で操作ボタン410が押圧操作されたり叩かれたりしても、操作ボタン410や演出操作ユニット400等が破損することはないため、破損による遊技の中断を回避させることができ、遊技者の興趣の低下を抑制させることができると共に、破損し難くすることで遊技ホール側の負担の増加を抑制させることができる。

【0175】

なお、上述したように、遊技者が押圧操作する操作ボタン410のボタンレンズ411を、前方へ突出している湾曲面状（略球面の一部の形状）に形成しているため、平板状とした場合と比較して強度・剛性が高くなっていると共に、強く叩かれても、その衝撃をボタンレンズ411全体へ分散させることができ、破損し難くなっている。

10

【0176】

また、演出操作ユニット400は、図46に示すように、ボタンレンズ411、フレームサイドレンズ417、フレームトップレンズ418、及び操作ボタン内装飾部材432が、透明な部材で構成されているため、それらの裏面側に形成されている第一ボタン装飾部411a、第二ボタン装飾部411b、第一ボタン内装飾部432f、及び第二ボタン内装飾部432g等の凹凸による装飾が、前方側（遊技者側）から視認することができる。また、それら凹凸の装飾が形成されている部位では、板厚が変化していることから光が複雑に屈折するため、凹凸の装飾が形成されている部位を通しては後側が視認し難くなっている。

【0177】

20

演出操作ユニット400は、操作ボタン410のボタンレンズ411におけるボタンフレーム412の内周から中央側へ延びている第一ボタン装飾部411aを備えているため、この第一ボタン装飾部411aの凹凸の装飾によりボタンレンズ411の内側となる部位の外周縁の部位において後方を見え辛くすることができる。第一ボタン装飾部411aが形成されている部位の後方（中心軸線CL方向の後方）には、操作ボタン410のボタンベース413の本体部413aの内周面と操作ボタン内装飾部材432の周壁部432aの外周面との間の隙間が位置しているが、その隙間の前方に位置する第一ボタン装飾部411aによって前方側（遊技者側）から、操作ボタン内装飾部材432の外周の隙間を見え難くすることができる。これにより、押圧操作可能な操作ボタン410内に、位置が固定されている操作ボタン内装飾部材432を備えても、操作ボタン410の見栄えの悪化を防止することができ、操作ボタン410を見た遊技者が不快感を抱くのを防止することができると共に、透明な操作ボタン410内に操作ボタン内装飾部材432を問題なく配置することができ、操作ボタン410の見栄えを良くすることができる。

30

【0178】

詳述すると、演出操作ユニット400は、操作ボタン410におけるボタンレンズ411の第一ボタン装飾部411a、第二ボタン装飾部411b、及びボタンフレーム412によって、ベースユニット430の操作ボタン内装飾部材432の外周よりも外側で後方側（奥側）にあるユニットベース431や装飾基板ユニット420等が、透明なボタンレンズ411を通して遊技者側から見えないように形成されている。具体的には、図45において、一点鎖線で囲んだクロスハッチの部位が、遊技者側から見えないようにしている。このように、操作ボタン410に第一ボタン装飾部411a、第二ボタン装飾部411b、及びボタンフレーム412等を備えているため、操作ボタン内装飾部材432の外側や奥側を見え難くして隠すことができ、操作ボタン410、ひいては、演出操作ユニット400全体の見栄えを良くすることができる。

40

【0179】

また、演出操作ユニット400は、操作ボタン410におけるボタンレンズ411の第一ボタン装飾部411aが、操作ボタン410の中心軸線CLへ向かうように延びていると共に周方向に列設されているのに対して、操作ボタン410の内側後方に配置されている操作ボタン内装飾部材432の前板部432bに形成されている第二ボタン内装飾部432gが中心軸線CLを中心とした変八角形状に延びていると共に同心円状に列設されて

50

いるため、図46に示すように、第一ボタン装飾部411aの凹凸線と第二ボタン内装飾部432gの凹凸線とが交差することとなり、幾何学的な装飾を遊技者に見せることができる。

【0180】

また、演出操作ユニット400は、第一ボタン装飾部411aと第二ボタン内装飾部432gとが、前後方向(中心軸線CLの延びている方向)に離れているため、第一ボタン装飾部411aと第二ボタン内装飾部432gとによって奥行のある立体的な感じの幾何学模様を遊技者に見せることができ、操作ボタン410内を含む装飾を楽しませることができる。

【0181】

更に、演出操作ユニット400では、第一ボタン装飾部411aと第二ボタン内装飾部432gとが前後方向に離れているため、遊技者の目の位置が移動すると、第一ボタン装飾部411aの凹凸線と、第二ボタン内装飾部432gの凹凸線との重なり具合が変化するため、動きのある装飾を遊技者に見せることができ、遊技者を楽しませることができる。

【0182】

このように、演出操作ユニット400は、操作ボタン410の第一ボタン装飾部411aと操作ボタン内装飾部材432の第二ボタン内装飾部432gとによって、動きがあり立体感のある装飾を遊技者に見せることができるため、遊技者の関心を強く引付けることができ、訴求力の高いパチンコ機1とすることができる。

【0183】

また、演出操作ユニット400は、操作ボタン410内(ボタンフレーム412の内側)で、操作ボタン内装飾部材432の後方には、操作ボタン左内装飾基板433、操作ボタン右内装飾基板434、操作ボタン上内装飾基板435、及び操作ボタン下内装飾基板436が配置されており、それらの前面に実装されている複数のLEDを発光させることで、操作ボタン410内の操作ボタン内装飾部材432を発光装飾させることができる。つまり、操作ボタン左内装飾基板433、操作ボタン右内装飾基板434、操作ボタン上内装飾基板435、及び操作ボタン下内装飾基板436によって、操作ボタン410内を発光装飾させることができる。これら操作ボタン左内装飾基板433、操作ボタン右内装飾基板434、操作ボタン上内装飾基板435、及び操作ボタン下内装飾基板436の前面に実装されているLEDは、図38に示すように、中心軸線CLの延びている方向から見て、操作ボタン410のボタンベース413における筒状の本体部413aの内側に配置されているため、それらからの光が本体部413aの外側に漏れることはなく、操作ボタン410内のみを良好に発光装飾させることができる。

【0184】

また、演出操作ユニット400は、操作ボタン410の外周付近に位置するボタンフレーム412のフレーム開口部412aから臨む第二ボタン装飾部411bの後方に、装飾基板ユニット420における操作ボタン左外装飾基板422の第一LED422a及び操作ボタン右外装飾基板423の第一LED423aが配置されており、それら第一LED422a、423aを発光させることで、操作ボタン410の六つの第二ボタン装飾部411bを発光装飾させることができる。操作ボタン左外装飾基板422の第一LED422a及び操作ボタン右外装飾基板423の第一LED423aは、図38に示すように、操作ボタン410のボタンベース413における筒状の本体部413aと、フレームユニット415のフレーム本体416における筒状の内側筒部416dとの間に位置しており、第一LED422a、423aからの光が本体部413aの内側や内側筒部416dの外側へ漏れることはなく、操作ボタン410の第二ボタン装飾部411bのみを良好に発光装飾させることができる。

【0185】

更に、演出操作ユニット400は、フレームユニット415におけるフレーム本体416の六つの外周開口部416bから臨むフレームサイドレンズ417の後方に、操作ボタ

10

20

30

40

50

ン左外装飾基板 4 2 2 の第二 L E D 4 2 2 b 及び操作ボタン右外装飾基板 4 2 3 の第二 L E D 4 2 3 b が配置されており、それら第二 L E D 4 2 2 b , 4 2 3 b を発光させることでフレームサイドレンズ 4 1 7 を発光装飾させることができる。操作ボタン左外装飾基板 4 2 2 の第二 L E D 4 2 2 b 及び操作ボタン右外装飾基板 4 2 3 の第二 L E D 4 2 3 b は、フレームユニット 4 1 5 のフレーム本体 4 1 6 における筒状の内側筒部 4 1 6 d とフレーム本体 4 1 6 の外周との間に位置しており、第二 L E D 4 2 2 b , 4 2 3 b からの光が内側筒部 4 1 6 d の内側やフレーム本体 4 1 6 の外側へ漏れることはなく、フレームユニット 4 1 5 のフレームサイドレンズ 4 1 7 のみを良好に発光装飾させることができる。

【 0 1 8 6 】

また、演出操作ユニット 4 0 0 は、フレームユニット 4 1 5 のフレームトップレンズ 4 1 8 の後方に、ベースユニット 4 3 0 におけるフレームトップレンズ装飾基板 4 3 7 が配置されており、フレームトップレンズ装飾基板 4 3 7 の前面に実装されている複数の L E D を発光させることで、フレームトップレンズ 4 1 8 を発光装飾させることができる。ベースユニット 4 3 0 におけるユニットベース 4 3 1 のフレームトップレンズ装飾基板 4 3 7 が取付けられている部位の下側からは、フレームトップレンズ 4 1 8 の下端後方付近まで平板状の遮光壁部 4 3 1 c が前方へ突出しており、フレームトップレンズ装飾基板 4 3 7 の L E D からの光が操作ボタン 4 1 0 やフレームサイドレンズ 4 1 7 側へ漏れることはなく、フレームユニット 4 1 5 のフレームトップレンズ 4 1 8 のみを良好に発光装飾させることができる。

10

【 0 1 8 7 】

[3 - 5 . 扉枠左サイドユニット]

扉枠 3 の扉枠左サイドユニット 5 3 0 について、主に図 4 7 乃至図 5 0 を参照して詳細に説明する。図 4 7 (a) は扉枠における扉枠左サイドユニットの正面図であり、(b) は扉枠左サイドユニットを前から見た斜視図であり、(c) は扉枠左サイドユニットを後ろから見た斜視図である。図 4 8 は扉枠左サイドユニットを分解して前から見た分解斜視図であり、図 4 9 は扉枠左サイドユニットを分解して後ろから見た分解斜視図である。図 5 0 は図 4 7 (a) における L - L 線で切断した断面図である。扉枠左サイドユニット 5 3 0 は、皿ユニット 3 2 0 の上側で扉枠左サイド上装飾基板 1 6 1 及び扉枠左サイド下装飾基板 1 6 2 (扉枠左サイド装飾基板 1 6 0) の前側を覆うように扉枠ベースユニット 1 0 0 における貫通口 1 1 1 よりも左側の前面左部に取付けられるものである。扉枠左サイドユニット 5 3 0 は、扉枠ベース 1 1 0 の貫通口 1 1 1 の正面視左側を装飾するためのものである。

20

30

【 0 1 8 8 】

扉枠左サイドユニット 5 3 0 は、扉枠ベースユニット 1 0 0 における扉枠ベース 1 1 0 の前面で貫通口 1 1 1 の正面視左側に取付けられる上下に延びた帯板状の左ユニットベース 5 3 1 と、左ユニットベース 5 3 1 の前面に取付けられている透明な帯板状の左ユニット拡散レンズ部材 5 3 2 と、左ユニット拡散レンズ部材 5 3 2 の前方に配置されており前端部に多面体状の装飾を有している透光性を有する左ユニット装飾レンズ部材 (図示は省略) と、左ユニット装飾レンズ部材の前側から左ユニットベース 5 3 1 の前面上部に取付けられており前方へ筒状に突出していると共に上下に延びている左ユニット上装飾ベース 5 3 4 と、左ユニット装飾レンズ部材の前側から左ユニットベース 5 3 1 の前面下部に取付けられており左ユニット上装飾ベース 5 3 4 よりも短く前方へ棒状に突出している左ユニット下装飾ベース 5 3 5 と、左ユニット上装飾ベース 5 3 4 及び左ユニット下装飾ベース 5 3 5 の前側から左ユニット装飾レンズ部材の前端側を覆うように左ユニットベース 5 3 1 の前側に取付けられている透明な左ユニット装飾カバー 5 3 6 と、左ユニット装飾カバー 5 3 6 の前側に取付けられている複数の飾り部材 5 3 7 と、を備えている。

40

【 0 1 8 9 】

扉枠左サイドユニット 5 3 0 の左ユニットベース 5 3 1 は、後側が開放された浅い箱状に形成されており、前面に前後に貫通している複数の開口部 5 3 1 a を有している。複数の開口部 5 3 1 a は、図示するように、円形状の穴と、上下に延びた四角形状の穴とがあ

50

る。左ユニットベース531は、扉枠左サイド装飾基板160（扉枠左サイド上装飾基板161及び扉枠左サイド下装飾基板162）の前面に実装されているLED161a, 162aが、複数の開口部531aから前方へ臨むように、扉枠ベース110の前面左側に取付けられる。左ユニットベース531の各開口部531aは、扉枠3に組立てた時に、扉枠左サイド装飾基板160の各LED161a, 162aが上下方向の略中央に位置するように夫々形成されている。この左ユニットベース531は、不透光性の部材によって形成されている。

【0190】

また、左ユニットベース531は、上記貫通口111を塞ぐように配設されるガラス板192から手前側に向けて立設された左側反射立壁部538（図5、図23を参照）を有している。この左側反射立壁部538では、平らな面状をなし上記貫通口111に対して臨むように設けられる内側面が光を反射可能な反射面として設けられている。なお、この反射面は、左側反射立壁部538の内側面これ自体を金属や樹脂などの反射用素材から設けることのほか、同内側面に対して反射用シールを取り付けることなどによっても設けることが可能である。そして後述するが、この左側反射立壁部538は、左ユニットベース531によって形成されて、上述した反射立壁部33の一部（左側部分）を担う部分となっている。

10

【0191】

左ユニット拡散レンズ部材532は、透明な部材によって形成されており、上拡散レンズ部材532Aと下拡散レンズ部材532Bとに上下に分割されている。左ユニット拡散レンズ部材532は、左ユニットベース531における円形状の開口部531aと対応している正面視円形の円形レンズ部532aと、四角形状の開口部531aと対応している正面視四角形の角形レンズ部532bと、を備えている。扉枠左サイドユニット530は、扉枠3に組立てた状態で、円形レンズ部532a及び角形レンズ部532bの中央の直後に、扉枠左サイド装飾基板160の夫々のLED161a, 162aが位置するように形成されている。

20

【0192】

左ユニット拡散レンズ部材532の円形レンズ部532aは、前面及び後面が滑らかな凸レンズ状に形成されている。この円形レンズ部532aによって、後方に配置されているLED161a, 162aからの光を、点状のまま前方へ照射させることができる。この円形レンズ部532aから前方へ照射された光によって、左ユニット装飾レンズ部材の円形装飾部を発光装飾させることができる。

30

【0193】

左ユニット拡散レンズ部材532の角形レンズ部532bは、前面中央において円錐状に後方へ窪んだ中央拡散反射部532cと、前面における中央拡散反射部532cの外側に形成されている前面拡散レンズ部532dと、後面中央（中央拡散反射部532cの直後）において湾曲面状に後方へ膨出している入力レンズ部532eと、後面における入力レンズ部532eの外側で全体的に入力レンズ部532eから遠ざかるに従って前方へ移動するように傾斜している前方反射部532fと、を備えている。

40

【0194】

角形レンズ部532bの前面拡散レンズ部532dは、中央拡散反射部532cを中心にした放射状に延びている線により周方向へ分割されている同心円弧状の複数の溝により形成されている。更に詳述すると、前面拡散レンズ部532dは、半径方向に沿って切断した時の断面形状に、溝の部分が後方へ円弧状に窪んでおり、溝と溝の間の山の部分が前方へ円弧状に膨出しており、前面が滑らかな波状に形成されている。また、前面拡散レンズ部532dは、周方向へ分割している放射状に延びた線を境に、溝の部分と山の部分が周方向へ交互に位置するように形成されている。

【0195】

角形レンズ部532bの前方反射部532fは、入力レンズ部532eを中心にした放射状に延びている線により周方向へ分割されている同心円弧状の複数の溝により形成され

50

ている。これら複数の溝は、後方から前方へ向かってV字状に窪んでおり、最深部が円弧状に形成されている。前方反射部532fは、半径方向に沿って切断した時の断面形状が、溝と溝との間の山の部分が後方へ尖った三角形に形成されており、鋸状に形成されている。前方反射部532fは、中心から遠ざかるに従って溝及び山の部分が前方へ移動するように形成されている。また、前方反射部532fは、周方向へ分割している放射状に延びた線を境に、溝の部分と山の部分とが周方向へ交互に位置するように形成されている。この周方向へ分割している放射状に延びた線は、前面拡散レンズ部532dにおける放射状に延びた分割線と一致している。

【0196】

この角形レンズ部532bは、扉枠3に組立てた状態で、入力レンズ部532eの直後に、扉枠左サイド装飾基板160の対応しているLED161a, 162aが位置している。

10

【0197】

角形レンズ部532bは、LED161a, 162aから前方へ照射された光が、入力レンズ部532eから角形レンズ部532b内に入力される。この入力レンズ部532eは、後方へ湾曲面状(凸レンズ状)に膨出していることから、LED161a, 162aから前方へ広がる光を、前方へ平行に進むように屈折させて、入力された光の略全てを円錐状の中央拡散反射部532cへ導くことができる。そして、中央拡散反射部532cへ導かれた光は、中央拡散反射部532cの傾斜している円錐面により、前後に延びた軸線に対して直角方向(扉枠左サイド装飾基板160の前面と平行な方向)へ拡散するように

20

【0198】

角形レンズ部532b内を扉枠左サイド装飾基板160の前面と略平行に中央側から外側へ向かって反射した光が、鋸状の前方反射部532fに到達すると、前方反射部532fの面により前方側へ反射する。この際に、前方反射部532fは、後面が中央拡散反射部532cから遠ざかるに従って前方へ移動するように傾斜していることから、角形レンズ部532bの前後方向の厚が、中央から遠ざかるに従って薄くなっている(図50を参照)。これにより、中央拡散反射部532cにおいて角形レンズ部532bの前後方向の厚さ全体に亘って外側へ向かって反射している光を、中心側から外側へ向かうに従って、前方反射部532fにより順次前方へ反射させることができる。

30

【0199】

そして、前方反射部532fにより前方へ向かって反射させられた光は、前面拡散レンズ部532dを通過して角形レンズ部532bから前方へ照射される。この際に、前面拡散レンズ部532dは、断面が波状に形成されているため、前方反射部532fで前方へ向かって反射させられた光を様々な方向へ拡散させることができ、角形レンズ部532bの前面から略均一に光を前方(左ユニット装飾レンズ部材の後面)へ照射させることができる。

40

【0200】

この角形レンズ部532bは、前面拡散レンズ部532d及び前方反射部532fでは、同心円状の複数の溝を放射状に延びた複数の線で分割した上で、分割線を境に同心円弧状の複数の溝を半径方向へずらして、同心円弧状の溝を周方向において交互に配置するようにしているため、角形レンズ部532bの前面から前方へ照射される光が、同心円状の縞模様の濃淡を有した光となるのを回避させることができ、より濃淡の均一な光を前方へ照射させることができる。これにより、左ユニット装飾レンズ部材における角形レンズ部532bの前方の多面装飾部を略均一に発光装飾させることができる。

【0201】

図示しない左ユニット装飾レンズ部材は、左ユニット装飾カバー536の前面に沿うよ

50

うに形成されている。左ユニット装飾レンズ部材は、左ユニット拡散レンズ部材 5 3 2 の円形レンズ部 5 3 2 a の前方の位置する部位に形成されている円形装飾部と、左ユニット拡散レンズ部材 5 3 2 の角形レンズ部 5 3 2 b の前方に位置する部位に形成されている多面装飾部と、を備えている。円形装飾部は、前面が窪み前後に短く延びた円柱状の部位の外周に三角形のリブを周方向に複数備えた形状に形成されている。多面装飾部は、上下に延びた直方体の前面に四角錐状の部位が上下方向に複数列設されていると共に、直方体の部位の左右両側に複数の三角形からなる多面体が上下方向に複数列設したような形状に形成されている。円形装飾部及び多面装飾部は、扉枠右サイドユニット 5 5 0 における右ユニット装飾レンズ部材 5 6 1 の円形装飾部 5 6 1 a 及び多面装飾部 5 6 1 b と、同じ形状に形成されている。

10

【 0 2 0 2 】

左ユニット装飾レンズ部材は、透明な左ユニット装飾カバー 5 3 6 を通して前方側（遊技者側）から視認することができる。また、左ユニット装飾レンズ部材は、円形装飾部が左ユニット拡散レンズ部材 5 3 2 の円形レンズ部 5 3 2 a から前方へ照射された光により、多面装飾部が左ユニット拡散レンズ部材 5 3 2 の角形レンズ部 5 3 2 b から前方へ照射された光により、夫々発光装飾させられる。

【 0 2 0 3 】

左ユニット上装飾ベース 5 3 4 は、正面視の形状が上下に延びた四角形で、前後に延びた角筒状に形成されている。左ユニット上装飾ベース 5 3 4 は、外周における下面を構成する部位が、前端側から後端側へ向かうに従って下方へ突出するように傾斜しており、その部位の下部が前後に貫通している。この左ユニット上装飾ベース 5 3 4 は、不透光性の部材によって形成されている。

20

【 0 2 0 4 】

左ユニット下装飾ベース 5 3 5 は、正面視の形状が、上方へ開放されているコ字状に形成されている。左ユニット下装飾ベース 5 3 5 は、前端における上下方向略中央から上側が、上方へ向かうに従って後方へ移動するように後端まで傾斜している。この左ユニット下装飾ベース 5 3 5 は、不透光性の部材によって形成されている。

【 0 2 0 5 】

左ユニット装飾カバー 5 3 6 は、扉枠左サイドユニット 5 3 0 の全高に亘って上下に延びている。左ユニット装飾カバー 5 3 6 は、上下方向の中間部が後方へ凹むように屈曲しており、左ユニット上装飾ベース 5 3 4 の前端に沿うように下部が後方へ折れ曲がっているく字状の部位と、左ユニット下装飾ベース 5 3 5 の前端に沿うように上部が後方へ折れ曲がっているく字状の部位と、上側のく字状の部位の下端と下側のく字状の部位の上端とを結んでいる直線状の部位と、で構成されている。

30

【 0 2 0 6 】

左ユニット装飾カバー 5 3 6 は、上下両端が左ユニット上装飾ベース 5 3 4 の前面と、左ユニット下装飾ベース 5 3 5 の前面とに夫々取付けられる。この左ユニット装飾カバー 5 3 6 は、透明な部材によって形成されており、後側に配置されている左ユニット装飾レンズ部材を前方側から視認することができる。

【 0 2 0 7 】

飾り部材 5 3 7 は、上下に短く延びており、上下方向へ所定間隔で左ユニット装飾カバー 5 3 6 の前面に取付けられている。飾り部材 5 3 7 は、不透光性の部材によって形成されている。

40

【 0 2 0 8 】

[3 - 6 . 扉枠右サイドユニット]

扉枠 3 の扉枠右サイドユニット 5 5 0 について、主に図 5 1 乃至図 5 5 等を参照して詳細に説明する。図 5 1 (a) は扉枠における扉枠右サイドユニットの正面図であり、(b) は扉枠右サイドユニットを前から見た斜視図であり、(c) は扉枠右サイドユニットを後ろから見た斜視図である。図 5 2 は扉枠右サイドユニットを分解して前から見た分解斜視図であり、図 5 3 は扉枠右サイドユニットを分解して後ろから見た分解斜視図である。

50

図54は、図51(a)におけるM-M線で切断した断面図である。図55(a)は図51(a)におけるN-N線で切断した断面図であり、(b)は図51(a)におけるO-O線で切断した断面図である。扉枠右サイドユニット550は、皿ユニット320の上側で扉枠ベースユニット100の扉枠ベース110の前面における貫通口111の右側に取付けられるものである。

【0209】

扉枠右サイドユニット550は、扉枠ベースユニット100における扉枠ベース110の前面で貫通口111の正面視右側に取付けられる上下に延びた箱状の右ユニットベース551と、右ユニットベース551の前面に取付けられている扉枠右サイド装飾基板552と、扉枠右サイド装飾基板552の前側で右ユニットベース551の前面における正面視中央より左側に取付けられており上下方向及び前後方向に延びている透明平板状の右ユニット左拡散レンズ部材553と、右ユニット左拡散レンズ部材553の左側面に取付けられており装飾が施されているシート状の右ユニット左装飾部材554と、右ユニット左装飾部材554の左側を覆うように右ユニット左拡散レンズ部材553に取付けられている透明平板状の右ユニット左カバー555と、を備えている。

10

【0210】

また、扉枠右サイドユニット550は、扉枠右サイド装飾基板552の前側且つ右ユニット左拡散レンズ部材553の正面視右側で右ユニットベース551の前面における正面視中央より右側と右ユニット左拡散レンズ部材553とに取付けられており上下方向及び前後方向に延びている透明平板状の右ユニット右拡散レンズ部材556と、右ユニット右拡散レンズ部材556の右側面に取付けられており装飾が施されているシート状の右ユニット右装飾部材557と、右ユニット右装飾部材557の右側を覆うように右ユニット右拡散レンズ部材556に取付けられている透明平板状の右ユニット右カバーと558、を備えている。

20

【0211】

更に、扉枠右サイドユニット550は、右ユニット左拡散レンズ部材553と右ユニット右拡散レンズ部材556との間に配置されており前方及び右方が開放された上下方向及び前後方向に延びた浅い箱状で不透光性の右ユニット左遮光部材559と、右ユニット右拡散レンズ部材556の左側で右ユニット左遮光部材559の開放されている右側を閉鎖するように取付けられている不透光性で平板状の右ユニット右遮光部材560と、を備えている。

30

【0212】

また、扉枠右サイドユニット550は、右ユニット左拡散レンズ部材553及び右ユニット右拡散レンズ部材556の前端に取付けられており前端部に多面体状の装飾を有している透光性を有する右ユニット装飾レンズ部材561と、右ユニット装飾レンズ部材561の左右両側と右ユニット左拡散レンズ部材553及び右ユニット右拡散レンズ部材556の前端側を覆うように右ユニットベース551の前面に取付けられている前後に貫通した枠状の右ユニット装飾ベース562と、右ユニット装飾ベース562の前端開口を閉鎖するように右ユニット装飾ベース562の前側に取付けられている透明な右ユニットカバー563と、右ユニットカバー563の前側に取付けられている複数の飾り部材564と、を備えている。なお、図示は省略するが、扉枠右サイドユニット550は、右ユニットベース551を上下に貫通するように取付けられ、扉枠ベースユニット100の扉本体中継基板と、扉枠トップユニット570の扉枠トップユニット中継基板589とを接続するための接続ケーブルを備えている。

40

【0213】

扉枠右サイドユニット550の右ユニットベース551は、正面視の形状が上下に長く延びた四角形で、前後に短く角筒状に延びており、前後方向の中央付近が閉鎖された箱状に形成されている。この右ユニットベース551は、不透光性の部材によって形成されている。

【0214】

50

また、右ユニットベース551は、上記貫通口111を塞ぐように配設されるガラス板192から手前側に向けて立設された右側反射立壁部568（図6、図24を参照）を有している。この右側反射立壁部568では、平らな面状をなし上記貫通口111に対して臨むように設けられる内側面が光を反射可能な反射面として設けられている。なお、この反射面は、左側反射立壁部538の内側面と同様、右側反射立壁部568の内側面これ自体を金属や樹脂などの反射用素材から設けることのほか、同内側面に対して反射用シールを取り付けることなどによっても設けることが可能である。そして後述するが、この右側反射立壁部568は、右ユニットベース551によって形成されて、上述した反射立壁部33の一部（右側部分）を担う部分となっている。

【0215】

扉枠右サイド装飾基板552は、上下に延びた帯板状に形成されている。扉枠右サイド装飾基板552は、前面における左右方向中央より左側に実装されている複数の左LED552aと、前面における左右方向中央より右側に実装されている右LED552bと、前面における左右方向中央に実装されている複数の中LED552cと、を備えている。扉枠右サイド装飾基板552の左LED552aは、右ユニット左拡散レンズ部材553を介して右ユニット左装飾部材554を発光装飾させるためのものである。また、右LED552bは、右ユニット右拡散レンズ部材556を介して右ユニット右装飾部材557を発光装飾させるためのものである。中LED552cは、右ユニット装飾レンズ部材561を発光装飾させるためのものである。

【0216】

扉枠右サイド装飾基板552は、前後両面が白色に形成されている。扉枠右サイド装飾基板552は、上側の扉枠右サイド上装飾基板552Aと、下側の扉枠右サイド下装飾基板552Bとに上下に分割されている。図示は省略するが、扉枠右サイド下装飾基板552Bは、扉枠ベースユニット100の扉本体中継基板に接続されており、扉枠右サイド上装飾基板552Aは、扉枠右サイド下装飾基板552Bに接続されている。

【0217】

右ユニット左拡散レンズ部材553は、上下方向及び前後方向に延びた平板状の本体部553aと、本体部553aの後辺から正面視右方へ短く平板状に突出している後壁部553bと、後壁部553bの正面視右端側から左方へ四角形状に切欠かれており上下方向に所定間隔で複数形成されている切欠部553cと、本体部553aの正面視左面側において右ユニット左装飾部材554を収容可能に浅く窪んでいる収容凹部553dと、本体部553aの後端面から後方へ突出しており上下方向に複数備えられている入力レンズ部553eと、本体部553aの正面視右面側において各入力レンズ部553eが上下方向の中央となるように上下方向に複数配置されている側面反射部553fと、を備えている。

【0218】

右ユニット左拡散レンズ部材553の本体部553aは、側面視の形状が、上下に延びた四角形の前端側の上隅がC面取り状に斜めに切欠かれており、下辺が前方へ向かうに従って上方へ移動するように傾斜している形状に形成されている。また、本体部553aは、図55に示すように、後端側から前方へ向かうに従って、正面視右方へ移動するように全体が、扉枠右サイド装飾基板552の前面の垂直線に対して僅かに傾斜している。本体部553aの前端は、扉枠3に組立てた状態で、扉枠左サイドユニット530の前端よりも大きく前方へ突出している。

【0219】

後壁部553bは、扉枠右サイドユニット550に組立てた状態で、その右端が、右ユニットベース551の左右方向略中央まで延びている。この後壁部553bの右端には、右ユニット右拡散レンズ部材556の後壁部556bの左端が当接する。

【0220】

複数の切欠部553cは、上下方向へ所定間隔で複数形成されており、一部が扉枠右サイド装飾基板552の中LED552cと対応している。扉枠右サイドユニット550に

10

20

30

40

50

組立てた状態では、複数の切欠部 5 5 3 c から扉枠右サイド装飾基板 5 5 2 の中 LED 5 5 2 c が前方に臨んでおり、複数の中 LED 5 5 2 c によって右ユニット装飾レンズ部材 5 6 1 を良好に発光装飾させることができる。

【 0 2 2 1 】

収容凹部 5 5 3 d は、底面が平坦面に形成されており、外周の形状が右ユニット左装飾部材 5 5 4 の外形形状に略一致している。これにより、右ユニット左装飾部材 5 5 4 を収容することができる。

【 0 2 2 2 】

複数の入力レンズ部 5 5 3 e は、本体部 5 5 3 a の後端面から上下方向へ所定間隔で後方へ突出している。具体的には、右ユニット左拡散レンズ部材 5 5 3 を上下方向へ 6 等分した時の夫々の上下方向略中央に形成されている。入力レンズ部 5 5 3 e は、詳細な図示は省略するが、上下に延びた四角形が後方へ突出した直方体の部位と、その直方体の部位の後面から球面状に湾曲するように前方へ向かって窪んでいる部位と、を有している。これら入力レンズ部 5 5 3 e は、扉枠右サイドユニット 5 5 0 に組立てた状態で、扉枠右サイド装飾基板 5 5 2 の左 LED 5 5 2 a の直前に夫々位置している。これにより、左 LED 5 5 2 a からの光を、本体部 5 5 3 a 内で広く拡散されるように入力させることができる。

【 0 2 2 3 】

側面反射部 5 5 3 f は、上下方向に複数（六つ）備えられている。各側面反射部 5 5 3 f は、入力レンズ部 5 5 3 e を中心にした放射状に延びている線により周方向へ分割されている同心円弧状の複数の溝により形成されている。これら同心円弧状の複数の溝は、夫々の溝において、入力レンズ部 5 5 3 e に近い側の面が本体部 5 5 3 a の面に対して傾斜していると共に、入力レンズ部 5 5 3 e から遠い側の面が本体部 5 5 3 a の面に対して垂直に延びており、最深部が円弧状に形成されている。側面反射部 5 5 3 f は、入力レンズ部 5 5 3 e を中心とした半径方向に切断した時に断面形状が、溝と溝との間の山の部分が中心側へ向くような尖った三角形状に形成されており、全体が鋸状に形成されている。また、側面反射部 5 5 3 f は、複数の同心円弧状の溝を周方向に分割している放射状の線を境に、溝の部分と山の部分とが周方向へ交互に配置されるように形成されている。

【 0 2 2 4 】

この右ユニット左拡散レンズ部材 5 5 3 は、扉枠右サイド装飾基板 5 5 2 の左 LED 5 5 2 a から前方へ照射された光が、入力レンズ部 5 5 3 e の後面から右ユニット左拡散レンズ部材 5 5 3 の本体部 5 5 3 a 内へと入射される。この入力レンズ部 5 5 3 e の後端は、前方へ向かって湾曲状に窪んでいることから、その湾曲面により左 LED 5 5 2 a からの光が広がるように屈折し、本体部 5 5 3 a 内において、各入力レンズ部 5 5 3 e を中心として前方へ向かって放射状に拡散することとなる。

【 0 2 2 5 】

本体部 5 5 3 a は、全体が前方へ向かうに従って正面視右方へ移動するように、扉枠右サイド装飾基板 5 5 2 の前面から垂直に延びている線に対して僅かに傾斜しているため、扉枠右サイド装飾基板 5 5 2 の前面に実装されている左 LED 5 5 2 a から照射されて入力レンズ部 5 5 3 e から本体部 5 5 3 a 内に入射された光が、本体部 5 5 3 a 内の平坦な左面に当ることとなる。しかしながら、左 LED 5 5 2 a からの直接光は、本体部 5 5 3 a の左面に対する入射角度の関係で、本体部 5 5 3 a の左面から外部へ放射されることはなく、左面の内面で側面反射部 5 5 3 f 側へ反射することとなる。

【 0 2 2 6 】

そして、入力レンズ部 5 5 3 e から本体部 5 5 3 a 内に前方へ向かって入射された光は、鋸状の側面反射部 5 5 3 f に当ることで正面視左方へ反射し、本体部 5 5 3 a の左面から外方へ照射されることとなる。なお、本体部 5 5 3 a の右面（側面反射部 5 5 3 f ）からも外方（正面視右方）へ光が照射されるが、本体部 5 5 3 a の右側に配置されている右ユニット左遮光部材 5 5 9 が白色の部材とされているため、右ユニット左遮光部材 5 5 9 の左面が明るく照らされることとなり、右ユニット左遮光部材 5 5 9 で反射した間接光が

10

20

30

40

50

本体部 5 5 3 a を通って左方側へ照射されることとなる。従って、本体部 5 5 3 a の左面からは、本体部 5 5 3 a 内において側面反射部 5 5 3 f により左方へ反射された光と、側面反射部 5 5 3 f から右方へ照射されて右ユニット左遮光部材 5 5 9 の左面で左方へ反射して本体部 5 5 3 a を通過した光とが、左方へ照射されるため、本体部 5 5 3 a の左側に取付けられている右ユニット左装飾部材 5 5 4 を良好な明るさで発光装飾させることができる。

【 0 2 2 7 】

また、側面反射部 5 5 3 f では、同心円状の複数の溝を放射状に延びた複数の線で分割した上で、分割線を境に同心円弧状の複数の溝を半径方向へずらして、同心円弧状の溝を周方向において交互に配置するようにしているため、本体部 5 5 3 a の左面から外方（左方）へ照射される光が、同心円状の縞模様の濃淡を有した光となるのを回避させることができ、より濃淡の均一な光を左方へ照射させることができる。これにより、本体部 5 5 3 a の左面の収容凹部 5 5 3 d に収容されている右ユニット左装飾部材 5 5 4 を、略均一に発光装飾させることができる。

10

【 0 2 2 8 】

なお、右ユニット左拡散レンズ部材 5 5 3 は、透明な部材により形成されているため、本体部 5 5 3 a の正面視左側（収容凹部 5 5 3 d が形成されている側）から、反対側に形成されている側面反射部 5 5 3 f の複数の同心円弧状の溝と放射状に延びている線とからなる模様を視認することができる。従って、右ユニット左装飾部材 5 5 4 において、透明な部分を形成した場合、その透明な部分を通して右ユニット左拡散レンズ部材 5 5 3 の側面反射部 5 5 3 f の模様が視認できることとなり、右ユニット左装飾部材 5 5 4 における透明な部分を側面反射部 5 5 3 f によって装飾することができる。

20

【 0 2 2 9 】

右ユニット左装飾部材 5 5 4 は、薄いシート状に形成されており、パチンコ機 1 のメーカーロゴや、遊技盤 5 において遊技者に提示する演出のコンセプトに沿ったロゴ、等の装飾が、透光性を有するように施されている。右ユニット左カバー 5 5 5 は、扉枠右サイドユニット 5 5 0 に組立てた状態で、右ユニット左装飾部材 5 5 4 の外面を保護している。

【 0 2 3 0 】

右ユニット右拡散レンズ部材 5 5 6 は、右ユニット左拡散レンズ部材 5 5 3 とは略左右対称に形成されており、同じような構成を備えている。詳述すると、右ユニット右拡散レンズ部材 5 5 6 は、上下方向及び前後方向に延びた平板状の本体部 5 5 6 a と、本体部 5 5 6 a の後辺から正面視左方へ短く平板状に突出している後壁部 5 5 6 b と、後壁部 5 5 6 b の正面視左端側から右方へ四角形状に切欠かれており上下方向に所定間隔で複数形成されている切欠部 5 5 6 c と、本体部 5 5 6 a の正面視右面側において右ユニット右装飾部材 5 5 7 を収容可能に浅く窪んでいる収容凹部 5 5 6 d と、本体部 5 5 6 a の後端面から後方へ突出しており上下方向に複数備えられている入力レンズ部 5 5 6 e と、本体部 5 5 6 a の正面視左面側において各入力レンズ部 5 5 6 e が上下方向の中央となるように上下方向に複数配置されている側面反射部 5 5 6 f と、を備えている。

30

【 0 2 3 1 】

右ユニット右拡散レンズ部材 5 5 6 の本体部 5 5 6 a は、側面視の形状が、上下に延びた四角形の前端側の上隅が C 面取り状に斜めに切欠かれており、下辺が前方へ向かうに従って上方へ移動するように傾斜している形状に形成されており、右ユニット左拡散レンズ部材 5 5 3 の本体部 5 5 3 a と外形が略同じ形状に形成されている。また、本体部 5 5 6 a は、図 5 5 に示すように、後端側から前方へ向かうに従って、正面視左方へ移動するように全体が、扉枠右サイド装飾基板 5 5 2 の前面の垂直線に対して僅かに傾斜している。本体部 5 5 6 a の前端は、扉枠 3 に組立てた状態で、扉枠左サイドユニット 5 3 0 の前端よりも大きく前方へ突出している。

40

【 0 2 3 2 】

後壁部 5 5 6 b は、扉枠右サイドユニット 5 5 0 に組立てた状態で、その左端が、右ユニットベース 5 5 1 の左右方向略中央まで延びている。この後壁部 5 5 6 b の左端には、

50

右ユニット左拡散レンズ部材 5 5 3 の後壁部 5 5 3 b の右端が当接する。

【 0 2 3 3 】

複数の切欠部 5 5 6 c は、上下方向へ所定間隔で複数形成されており、一部が扉枠右サイド装飾基板 5 5 2 の中 LED 5 5 2 c と対応している。これら複数の切欠部 5 5 6 c は、右ユニット左拡散レンズ部材 5 5 3 の複数の切欠部 5 5 3 c と対応した位置に形成されている。従って、扉枠右サイドユニット 5 5 0 に組立てた状態では、右ユニット左拡散レンズ部材 5 5 3 の切欠部 5 5 3 c と、右ユニット右拡散レンズ部材 5 5 6 の切欠部 5 5 6 c とで、前後に貫通している四角い開口部が形成され、その開口部から扉枠右サイド装飾基板 5 5 2 の中 LED 5 5 2 c が前方に臨み、複数の中 LED 5 5 2 c によって右ユニット装飾レンズ部材 5 6 1 を良好に発光装飾させることができる。

10

【 0 2 3 4 】

収容凹部 5 5 6 d は、底面が平坦面に形成されており、外周の形状が右ユニット右装飾部材 5 5 7 の外形形状に略一致している。これにより、右ユニット右装飾部材 5 5 7 を収容することができる。

【 0 2 3 5 】

複数の入力レンズ部 5 5 6 e は、本体部 5 5 6 a の後端面から上下方向へ所定間隔で後方へ突出している。具体的には、右ユニット右拡散レンズ部材 5 5 6 を上下方向へ 6 等分した時の夫々の上下方向略中央に形成されている。入力レンズ部 5 5 6 e は、詳細な図示は省略するが、上下に延びた四角形が後方へ突出した直方体の部位と、その直方体の部位の後面から球面状に湾曲するように前方へ向かって窪んでいる部位と、を有している。これら入力レンズ部 5 5 6 e は、扉枠右サイドユニット 5 5 0 に組立てた状態で、扉枠右サイド装飾基板 5 5 2 の右 LED 5 5 2 b の直前に夫々位置している。これにより、右 LED 5 5 2 b からの光を、本体部 5 5 6 a 内で広く拡散されるように入力させることができる。

20

【 0 2 3 6 】

側面反射部 5 5 6 f は、上下方向に複数（六つ）備えられている。各側面反射部 5 5 6 f は、入力レンズ部 5 5 6 e を中心にした放射状に延びている線により周方向へ分割されている同心円弧状の複数の溝により形成されている。これら同心円弧状の複数の溝は、夫々の溝において、入力レンズ部 5 5 6 e に近い側の面が本体部 5 5 6 a の面に対して傾斜していると共に、入力レンズ部 5 5 6 e から遠い側の面が本体部 5 5 6 a の面に対して垂直に延びており、最深部が円弧状に形成されている。側面反射部 5 5 6 f は、入力レンズ部 5 5 6 e を中心とした半径方向に切断した時に断面形状が、溝と溝との間の山の部分が中心側へ向くような尖った三角形状に形成されており、全体が鋸状に形成されている。また、側面反射部 5 5 6 f は、複数の同心円弧状の溝を周方向に分割している放射状の線を境に、溝の部分と山の部分とが周方向へ交互に配置されるように形成されている。

30

【 0 2 3 7 】

この右ユニット右拡散レンズ部材 5 5 6 は、扉枠右サイド装飾基板 5 5 2 の右 LED 5 5 2 b から前方へ照射された光が、入力レンズ部 5 5 6 e の後面から右ユニット右拡散レンズ部材 5 5 6 の本体部 5 5 6 a 内へと入射される。この入力レンズ部 5 5 6 e の後面は、前方へ向かって湾曲状に窪んでいることから、その湾曲面により右 LED 5 5 2 b からの光が広がるように屈折し、本体部 5 5 6 a 内において、各入力レンズ部 5 5 6 e を中心として前方へ向かって放射状に拡散することとなる。

40

【 0 2 3 8 】

本体部 5 5 6 a は、全体が前方へ向かうに従って正面視左方へ移動するように、扉枠右サイド装飾基板 5 5 2 の前面から垂直に延びている線に対して僅かに傾斜しているため、扉枠右サイド装飾基板 5 5 2 の前面に実装されている右 LED 5 5 2 b から照射されて入力レンズ部 5 5 6 e から本体部 5 5 6 a 内に入射された光が、本体部 5 5 6 a 内の平坦な右面に当ることとなる。しかしながら、右 LED 5 5 2 b からの直接光は、本体部 5 5 6 a の右面に対する入射角度の関係で、本体部 5 5 6 a の左面から外部へ放射されることはなく、右面の内面で側面反射部 5 5 6 f 側へ反射することとなる。

50

【0239】

そして、入力レンズ部556eから本体部556a内に前方へ向かって入射された光は、鋸状の側面反射部556fに当ることによって正面視右方へ反射し、本体部556aの右面から外方へ照射されることとなる。なお、本体部556aの右面（側面反射部556f）からも外方（正面視左方）へ光が照射されるが、本体部556aの左側に配置されている右ユニット右遮光部材560が白色の部材とされているため、右ユニット右遮光部材560の右面が明るく照らされることとなり、右ユニット右遮光部材560で反射した間接光が本体部556aを通過して右方側へ照射されることとなる。従って、本体部556aの右面からは、本体部556a内において側面反射部556fにより右方へ反射された光と、側面反射部556fから左方へ照射されて右ユニット右遮光部材560の右面で右方へ反射して本体部556aを通過した光とが、右方へ照射されるため、本体部556aの右側に取付けられている右ユニット右装飾部材557を良好な明るさで発光装飾させることができる。

10

【0240】

また、側面反射部556fでは、同心円状の複数の溝を放射状に延びた複数の線で分割した上で、分割線を境に同心円弧状の複数の溝を半径方向へずらして、同心円弧状の溝を周方向において交互に配置するようにしているため、本体部556aの右面から外方（右方）へ照射される光が、同心円状の縞模様の濃淡を有した光となるのを回避させることができ、より濃淡の均一な光を右方へ照射させることができる。これにより、本体部556aの右面の収容凹部556dに収容されている右ユニット右装飾部材557を、略均一に発光装飾させることができる。

20

【0241】

なお、右ユニット右拡散レンズ部材556は、透明な部材により形成されているため、本体部556aの正面視右側（収容凹部556dが形成されている側）から、反対側に形成されている側面反射部556fの複数の同心円弧状の溝と放射状に延びている線とからなる模様を視認することができる。従って、右ユニット右装飾部材557において、透明な部分を形成した場合、その透明な部分を通して右ユニット右拡散レンズ部材556の側面反射部556fの模様が視認できることとなり、右ユニット右装飾部材557における透明な部分を側面反射部556fによって装飾することができる。

【0242】

右ユニット右装飾部材557は、薄いシート状に形成されており、パチンコ機1のメーカーロゴや、遊技盤5において遊技者に提示する演出のコンセプトに沿ったロゴ、等の装飾が、透光性を有するように施されている。右ユニット右カバー558は、扉枠右サイドユニット550に組立てた状態で、右ユニット右装飾部材557の外面を保護している。右ユニット右装飾部材557及び右ユニット右カバー558は、右ユニット左装飾部材554及び右ユニット左カバー555とは、略左右対称に形成されている。また、右ユニット左装飾部材554と右ユニット右装飾部材557とに施される装飾は、同じ装飾であっても良いし、異なる装飾であっても良い。

30

【0243】

右ユニット左遮光部材559は、側面視の形状が右ユニット左拡散レンズ部材553及び右ユニット右拡散レンズ部材556の側面視の形状と、略同じ形状に形成されている。右ユニット左遮光部材559は、前方及び右方が開放された浅い箱状に形成されている。右ユニット左遮光部材559は、上下方向及び前後方向に延びた平板状の本体部559aと、本体部559aの後辺から正面視右方へ短く平板状に突出している後壁部559bと、後壁部559bの正面視右端側から左方へ四角形状に切欠かれており上下方向に所定間隔で複数形成されている切欠部559cと、本体部559aの右面から右方へ延出していると共に後壁部559bから本体部559aの前端まで延びている平板状の複数の補強部559dと、を備えている。

40

【0244】

右ユニット左遮光部材559の本体部559aは、側面視の形状が、上下に延びた四角

50

形の前端側の上隅がC面取り状に斜めに切欠かれていると共に、下辺が前方へ向かうに従って上方へ移動するように傾斜している形状に形成されており、右ユニット左拡散レンズ部材553及び右ユニット右拡散レンズ部材556の本体部553a, 556aと外形が略同じ形状に形成されている。

【0245】

後壁部559bは、扉枠右サイドユニット550に組立てた状態で、その左端が、右ユニットベース551の左右方向略中央よりも右側へ延出している。この後壁部559bの右端には、右ユニット右遮光部材560の左面が当接する。

【0246】

複数の切欠部559cは、上下方向へ所定間隔で複数形成されており、一部が扉枠右サイド装飾基板552の中LED552cと対応している。これら複数の切欠部559cは、右ユニット左拡散レンズ部材553及び右ユニット右拡散レンズ部材556の複数の切欠部553c, 556cと対応した位置に形成されている。従って、扉枠右サイドユニット550に組立てた状態では、複数の切欠部559cから扉枠右サイド装飾基板552の中LED552cが前方に臨み、複数の中LED552cによって右ユニット装飾レンズ部材561を良好に発光装飾させることができる。

【0247】

複数の補強部559dは、左右の幅と略同じ高さで上下方向に離間している一対の補強部559dを一組として、上下方向へ所定距離離間して三組備えられている。各組の補強部559dは、右ユニットカバー563に取付けられる飾り部材564の後方となる位置に夫々形成されている。これら複数の補強部559dによって、扉枠右サイドユニット550の全体の強度・剛性を高めている。

【0248】

右ユニット右遮光部材560は、側面視の形状が、上下に延びた四角形の前端側の上隅がC面取り状に斜めに切欠かれていると共に、下辺が前方へ向かうに従って上方へ移動するように傾斜している形状に形成されており、右ユニット左遮光部材559における本体部559aと略同じ形状に形成されている。右ユニット右遮光部材560は、扉枠右サイドユニット550に組立てた状態で、浅い箱状に形成されている右ユニット左遮光部材559の右方へ開放されている右側開口を閉鎖している。

【0249】

右ユニット左遮光部材559及び右ユニット右遮光部材560は、白色の部材によって夫々形成されている。右ユニット左遮光部材559及び右ユニット右遮光部材560は、図55に示すように、扉枠右サイドユニット550に組立てた状態で、夫々の本体部559a及び右ユニット右遮光部材560が、右ユニット左拡散レンズ部材553及び右ユニット右拡散レンズ部材556の本体部553a, 556aと近接するように配置されている。これにより、右ユニット左遮光部材559の本体部559a及び右ユニット右遮光部材560同士が左右方向に離間しており、左右方向に所定幅で上下方向及び前後方向に延びた空間を形成している。この右ユニット左遮光部材559の本体部559a及び右ユニット右遮光部材560同士の間形成された空間を通して、扉枠右サイド装飾基板552の中LED552cから前方へ放射された光が、右ユニット装飾レンズ部材561の後側に照射される。

【0250】

また、右ユニット左遮光部材559及び右ユニット右遮光部材560は、不透光性の部材によって形成されており、扉枠右サイド装飾基板552における左LED552a、中LED552c、右LED552bから夫々前方へ照射される光が、互いに干渉するのを防止しており、右ユニット左装飾部材554、右ユニット右装飾部材557、及び右ユニット装飾レンズ部材561を、夫々対応している左LED552a、右LED552b、及び中LED552cによってのみ発光装飾させることができる。

【0251】

更に、右ユニット左遮光部材559及び右ユニット右遮光部材560は、三組の補強部

10

20

30

40

50

559dによって内部空間が上下方向へ四つに分割されているため、分割された夫々の空間の後側に配置されている扉枠右サイド装飾基板552の中LED552cによって、各空間同士の間で光が干渉しないようにすることができ、右ユニット装飾レンズ部材561の各空間の前方に位置している部位を、夫々独立して発光装飾させることができる。つまり、扉枠右サイドユニット550の前端側において、上下方向へ複数(四つ)の領域に分割して夫々を独立して発光装飾させることができる。

【0252】

右ユニット装飾レンズ部材561は、右ユニット左拡散レンズ部材553及び右ユニット右拡散レンズ部材556の前端形状に沿った形状に形成されている。右ユニット装飾レンズ部材561は、正面視において円形状に形成されている円形装飾部561aと、上下に延びており複数の多面体が形成されている多面装飾部561bと、を備えている。円形装飾部561aは、前面が窪み前後に短く延びた円柱状の部位の外周に三角形のリブを周方向に複数備えた形状に形成されている。多面装飾部561bは、上下に延びた直方体の前面に四角錐状の部位が上下方向に複数列設されていると共に、直方体の部位の左右両側に複数の三角形からなる多面体が上下方向に複数列設したような形状に形成されている。

10

【0253】

詳述すると、右ユニット装飾レンズ部材561は、複数の円形装飾部561a及び多面装飾部561bが、右ユニット左遮光部材559における三組の補強部559dによって四つに分割されている夫々の空間の前方に位置する部位において、上から三つの部位では、上下方向の中央に配置された円形装飾部561aの上下両側に一つずつ多面装飾部561bが配置され、最も下側の部位では、多面装飾部561bのみが配置されるように形成されている。

20

【0254】

右ユニット装飾レンズ部材561は、右ユニット左拡散レンズ部材553及び右ユニット右拡散レンズ部材556の前端に取付けられている。右ユニット装飾レンズ部材561は、透明な右ユニットカバー563を通して前方側(遊技者側)から視認することができる。この右ユニット装飾レンズ部材561は、後方に配置されている扉枠右サイド装飾基板552の中LED552cによって、発光装飾させられる。

【0255】

右ユニット装飾ベース562は、前後方向に貫通している筒枠状に形成されている。右ユニット装飾ベース562は、右ユニット左拡散レンズ部材553及び右ユニット右拡散レンズ部材556の前端及び上端の形状に沿った形状に形成されている。右ユニット装飾ベース562は、右ユニット左拡散レンズ部材553及び右ユニット右拡散レンズ部材556における前端付近の左右両外側と、右ユニット装飾レンズ部材561の左右両側を被覆可能に形成されている。扉枠右サイドユニット550に組立てた状態で、右ユニット装飾ベース562の前端よりも、右ユニット装飾レンズ部材561の前端が、僅かに前方へ突出している。この右ユニット装飾ベース562は、不透光性の部材によって形成されている。

30

【0256】

右ユニットカバー563は、右ユニット装飾ベース562の前端開口を閉鎖可能に形成されている。この右ユニットカバー563は、透明な部材によって形成されており、後側に配置されている右ユニット装飾レンズ部材561を前方側から視認することができる。

40

【0257】

飾り部材564は、上下に短く延びており、上下方向へ所定間隔で右ユニットカバー563の前面に取付けられている。飾り部材564は、不透光性の部材によって形成されている。三つの飾り部材564は、右ユニットカバー563(右ユニット装飾レンズ部材561)を上下方向へ四つに分割している。

【0258】

扉枠右サイドユニット550は、扉枠3に組立てた状態で、扉枠左サイドユニット530よりも前方へ大きく板状に突出しており、皿ユニット320の上皿321前端よりも若

50

干前方へ突出している。扉枠右サイドユニット550は、突出した左右両面側に備えられている右ユニット左装飾部材554及び右ユニット右装飾部材557と、前端に備えられている右ユニット装飾レンズ部材561と、を夫々独立して発光装飾させることができる。

【0259】

扉枠右サイドユニット550は、板状で前方へ大きく突出していることから、本パチンコ機1を遊技ホールの島設備に設置すると、扉枠右サイドユニット550が右側に隣接しているパチンコ機との間で仕切りのような作用効果を発揮することができる。これにより、本パチンコ機1で遊技する遊技者に対して、個室で遊技しているように錯覚させることができ、周りの他の遊技者に気兼ねすることなくリラックスした雰囲気で行わせることができる。

10

【0260】

また、扉枠右サイドユニット550は、前方へ大きく突出していることから、パチンコ機1が並んだ状態で設置される遊技ホールでは、本パチンコ機1の前方に位置していなくても、島設備に沿った横方向からでも視認することができ、多数のパチンコ機が列設されている遊技ホール内において本パチンコ機1を目立たせることができる。従って、扉枠右サイドユニット550の左右両面側の右ユニット左装飾部材554や右ユニット右装飾部材557を発光装飾させると、本パチンコ機1の前方近辺に位置していなくても、遠くから本パチンコ機1の存在を知らせることができ、遊技者に対する訴求力の高いパチンコ機1とすることができる。

20

【0261】

更に、扉枠右サイドユニット550において、本パチンコ機1で球詰りやエラー等の不具合が発生した時に、左右両面側の右ユニット左装飾部材554や右ユニット右装飾部材557、及び右ユニット装飾レンズ部材561等を特有な態様で発光装飾させるようにすることで、遊技ホールの係員に対して、不具合の発生を直ち知らせて認識させることができ、不具合に対して素早い対応ができるようになることから、遊技者の遊技の中断を早期に解決させることができ、遊技者が苛立ちを覚えて遊技に対する興趣の低下を抑制させることができる。

【0262】

[3-7. 扉枠トップユニット]

30

扉枠3の扉枠トップユニット570について、主に図56乃至図59等を参照して詳細に説明する。図56(a)は扉枠における扉枠トップユニットの正面図であり、(b)は扉枠トップユニットを前から見た斜視図であり、(c)は扉枠トップユニットを後ろから見た斜視図である。図57は扉枠トップユニットを分解して前から見た分解斜視図であり、図58は扉枠トップユニットを分解して後ろから見た分解斜視図である。図59は、図56におけるP-P線で切断した断面図である。扉枠トップユニット570は、扉枠左サイドユニット530及び扉枠右サイドユニット550の上側で扉枠ベースユニット100の扉枠ベース110の前面における貫通口111の上側に取付けられるものである。

【0263】

扉枠トップユニット570は、扉枠ベースユニット100の扉枠ベース110の前面における貫通口111の上側で左右方向の中央に取付けられる中央ベース571と、中央ベース571の左右両側に取付けられていると共に扉枠ベース110の前面に取付けられる一対のサイドベース572と、一対のサイドベース572の前面に夫々取付けられている一対の上部スピーカ573と、左右に延びていると共に左右方向中央が前方へ突出しており後方が開放されている箱状で一対の上部スピーカ573の前方位置で前後に夫々貫通している一対の開口部574a、及び一対の開口部574aよりも左右方向中央寄りの位置から中央付近まで夫々延びていると共に前後方向に夫々貫通しており上下に離間している複数(左右夫々三つ)のスリット574bを有しており中央ベース571及び一対のサイドベース572の前側に取付けられているユニット本体271と、一対の上部スピーカ573の前側に夫々配置されており一対の開口部574aを閉鎖するようにユニット本体2

40

50

71の後側に取付けられているパンチングメタルからなるスピーカカバー575と、を備えている。

【0264】

ここで、図示は割愛するが、一对のサイドベース572（左側サイドベース572a，右側サイドベース572b）では、開口窓の設けられる側に向けてのみ開口された内部空間をそれぞれ有しており、これらの内部空間において、開口窓の外周内へと外周外から発光するように設けられる上記外周外発光部34（左側外周外発光部34a，右側外周外発光部34b）と、開口窓の外周内からの光をその外周外で検出する外周外光検出部35（左側外周外光検出部35a，右側外周外光検出部35b）とがそれぞれ設けられる構造となっている。

10

【0265】

また、扉枠トップユニット570は、ユニット本体271の左右方向中央の前面に取付けられており透光性を有しているトップ中装飾部材576と、トップ中装飾部材576の後側に取付けられており前面に複数のLEDが実装されている扉枠トップ中装飾基板577と、ユニット本体271の前面に夫々取付けられており複数のスリット574bを夫々閉鎖していると共にトップ中装飾部材576の左右両端付近から開口部574aを跨いでユニット本体271の左右両端付近まで夫々延びている透明平板状の複数（左右夫々三つ）の導光部材578と、ユニット本体271の前面におけるトップ中装飾部材576の左右両側に夫々取付けられており複数（三つ）の導光部材578の前面を夫々覆っているトップ左装飾レンズ部材579及びトップ右装飾レンズ部材580と、トップ左装飾レンズ部材579及びトップ右装飾レンズ部材580の夫々の前方側からユニット本体271の前面に夫々取付けられておりトップ中装飾部材576の左右両側から開口部574aの中央側端部付近まで夫々延びているトップ中左装飾部材581及びトップ中右装飾部材582と、を備えている。

20

【0266】

更に、扉枠トップユニット570は、ユニット本体271における左右両側面の内側に夫々取付けられており複数（三つ）の導光部材578における左右方向外側端部と対面する部位にLEDが夫々実装されている扉枠トップ左装飾基板583及び扉枠トップ右装飾基板584と、ユニット本体271の後側における左右方向中央の左右両側に夫々形成されている複数（三つ）のスリット574bが貫通している部位に夫々取付けられている一对の基板ベース585と、一对の基板ベース585の前面に夫々取付けられておりユニット本体271のスリット574bの後方となる位置に複数のLED586a，587aが実装されている扉枠トップ中左装飾基板586及び扉枠トップ中右装飾基板587と、扉枠トップ中左装飾基板586及び扉枠トップ中右装飾基板587の前側でユニット本体271の後側に夫々取付けられている一对の遮光部材588と、を備えている。

30

【0267】

また、扉枠トップユニット570は、ユニット本体271内で中央ベース571の前面に取付けられている扉枠トップユニット中継基板589と、扉枠トップユニット中継基板589の前面を覆うように中央ベース571に取付けられている中継基板カバー590と、ユニット本体271の上開口部574cを閉鎖するようにユニット本体271に取付けられている上カバー591と、ユニット本体271の下開口部574dを閉鎖するようにユニット本体271に取付けられている下カバー592と、を備えている。

40

【0268】

扉枠トップユニット570の中央ベース571は、正面視の形状が左右に延びた四角形に形成されている。中央ベース571は、後方へ開放された箱状に形成されており、前面に複数の凹凸を備えている。一对のサイドベース572は、中央ベース571の左右両端に夫々取付けられる。一对の上部スピーカ573は、各サイドベース572の前面に夫々取付けられる。一对の上部スピーカ573は、扉枠トップユニット570に組立てた状態で、夫々の前面が、扉枠トップユニット570の左右方向中央に近い側が後方へ移動するように斜めに取付けられている。一对の上部スピーカ573は、広い周波数帯域で音を出

50

力可能なフルレンジのコーン型スピーカである。

【0269】

ユニット本体271は、正面視の形状が、左右に延びた四角形の左右両端付近の下部が下方へ膨出したような形状に形成されている。換言すると、ユニット本体271は、正面視の形状が、左右に延びた四角形を、下端辺側から上方へ窄まった台形で切欠いたような形状に形成されている。ユニット本体271は、平面視の形状が、左右に延びた四角形と、その四角形の前端辺側における左右方向中央を中心にして全幅（左右方向の長さ）の約1/2の部位を底辺とする前方へ突出した台形と、その台形の前端辺を長辺として前方へ短く突出した四角形と、を組合せた形状に形成されている。従って、ユニット本体271は、前面における左右方向中央で前方へ突出した部位の両側が、ユニット本体271の左右方向の端部と、前方へ突出した部位の前端の左右方向端部とを結んだ線よりも後方に位置している（窪んでいる）。

10

【0270】

ユニット本体271は、前面における左右方向両端から前方へ突出している部位よりも外側の位置までの部位に、夫々前後に貫通している開口部574aが形成されている。また、ユニット本体271は、前面における前方へ台形に突出している部位の斜めに延びている部位に、上下方向に所定の高さで左右に延びていると共に前後方向に貫通している複数のスリット574bが形成されている。複数のスリット574bは、ユニット本体271の前面における前方へ斜めに延びている部位の前端付近から、開口部574a付近まで左右に延びている。また、複数のスリット574bは、ユニット本体271の左右方向中央の両側に、夫々三つずつ上下に離間して形成されている。

20

【0271】

また、ユニット本体271は、上面における左右方向中央に後端から前方へ向かって四角く切欠かれた上開口部574cと、下面における左右方向に後端から前方へ向かって切欠かれた下開口部574dと、を備えている。ユニット本体271の上開口部574cは、上カバー591によって閉鎖される。また、下開口部574dは、下カバー592によって閉鎖される。

【0272】

また、ユニット本体271は、左右両端に上下に延びたトップ左装飾部574e及びトップ右装飾部574fを備えている。トップ左装飾部574eは、その前面が、開口部574aの形成されている部位の前面と、前後方向が略同じ位置に形成されている。トップ右装飾部574fは、その前面が、開口部574aの形成されている部位の前面よりも前方へ位置するように形成されている。このユニット本体271は、不透光性の部材によって形成されている。

30

【0273】

トップ中装飾部材576は、ユニット本体271の前面における左右方向中央において前方へ突出している部位の前端に取付けられる。トップ中装飾部材576は、正面視の形状が、略正方形の下辺の左右方向中央部が下方へ位置するように折れ曲がった変五角形と、変五角形の左右の辺の上端から左右方向外側へ延出した辺の先端と辺五角形の左右の辺の下端とを結んだ略直角三角形と、を組合せたような形状に形成されている。トップ中装飾部材576は、前面の変五角形の部位が、下方へ向かうに従って後方へ移動するように傾斜している。このトップ中装飾部材576は、全体が立体的な形状に形成されており、透光性を有している。

40

【0274】

扉枠トップ中装飾基板577は、前面が、トップ中装飾部材576の変五角形の部位の前面と沿うように、下方へ向かうに従って後方へ移動するように傾斜した状態でトップ中装飾部材576の後側に取付けられる。扉枠トップ中装飾基板577は、前面に複数のLEDが実装されており、それらLEDを発光させることで、トップ中装飾部材576を発光装飾させることができる。

【0275】

50

導光部材 578 は、透明な部材によって形成されている。導光部材 578 は、ユニット本体 271 の前面における前方へ突出した部位の前端よりも左右両外側の形状に沿った形状に形成されている。ユニット本体 271 の左右方向両端部に近い側を端部側、中央に近い側を中央側として説明すると、導光部材 578 は、端部側から中央側へ向かって左右に真っすぐに延びた直部 578 a と、直部 578 a の中央側の端部側から中央側へ向かうに従って前方へ移動するように半径の大きい円弧状に延びた円弧部 578 b と、で構成されている。導光部材 578 は、直部 578 a では前後方向の奥行きが上下方向の高さよりも小さく形成されており、円弧部 578 b では前後方向の奥行きが上下方向の高さよりも大きく形成されている。また、導光部材 578 は、直部 578 a では上下方向の高さが一定に形成されており、円弧部 578 b では上下方向の高さが中央側へ向かうに従って小さくなるように形成されている。導光部材 578 は、扉枠トップユニット 570 に組立てた状態で、直部 578 a がユニット本体 271 の開口部 574 a の直前に位置し、円弧部 578 b がユニット本体 271 のスリット 574 b を前方から閉鎖している。

【0276】

導光部材 578 は、直部 578 a の後面に形成されている鋸状の凹凸からなる拡散反射部 578 c と、円弧部 578 b の後面側に形成されている複数の凹凸からなる拡散入力部 578 d と、を備えている。

【0277】

導光部材 578 は、扉枠トップユニット 570 に組立てた状態で、左右方向両外側の端部が、扉枠トップ左装飾基板 583 又は扉枠トップ右装飾基板 584 の LED 583 a , 584 a と対面していると共に、拡散入力部 578 d が扉枠トップ中左装飾基板 586 又は扉枠トップ中右装飾基板 587 の LED 586 a , 587 a と対面している。この導光部材 578 は、左右方向両外側の端部から、扉枠トップ左装飾基板 583 又は扉枠トップ右装飾基板 584 の LED 583 a , 584 a からの光が入射されると、その光が直部 578 a 内を中央側へ進むと共に、直部 578 a の後面に形成されている拡散反射部 578 c により端部側から順次前方へ反射され、直部 578 a の前面全体から光が前方へ照射される。導光部材 578 の前方にはトップ左装飾レンズ部材 579 又はトップ右装飾レンズ部材 580 が配置されており、それらのうちの直部 578 a の前方となる部位が発光装飾させられる。

【0278】

また、導光部材 578 は、円弧部 578 b の後面に形成されている拡散入力部 578 d から、扉枠トップ中左装飾基板 586 又は扉枠トップ中右装飾基板 587 の LED 586 a , 587 a からの光が入射されると、その光が拡散入力部 578 d の凹凸により円弧部 578 b 内へ広く拡散され、円弧部 578 b の前面全体から光が前方へ照射される。これにより、トップ左装飾レンズ部材 579 又はトップ右装飾レンズ部材 580 における円弧部 578 b の前方に位置している部位を発光装飾させることができる。

【0279】

このように、導光部材 578 は、扉枠トップ左装飾基板 583 及び扉枠トップ中左装飾基板 586 の LED 583 a , 586 a、又は、扉枠トップ右装飾基板 584 及び扉枠トップ中右装飾基板 587 の LED 584 a , 587 a、からの光を導いて、前方に配置されているトップ左装飾レンズ部材 579 又はトップ右装飾レンズ部材 580 の全体を良好（均一）な状態で発光装飾させることができる。

【0280】

トップ左装飾レンズ部材 579 は、ユニット本体 271 の前面における左右方向中央より左側に配置される三つの導光部材 578 の前方を覆うように、ユニット本体 271 の前面に取付けられる。トップ左装飾レンズ部材 579 は、三つの導光部材 578 を夫々独立して前方から収容する三つの装飾レンズ部 579 a を有している。トップ左装飾レンズ部材 579 の装飾レンズ部 579 a は、導光部材 578 に倣った形状に形成されており、導光部材 578 の前面及び上下両面を被覆している。各装飾レンズ部 579 a の前面には、前方へ突出した四角錐台の凹凸が左右に列設されている。

10

20

30

40

50

【 0 2 8 1 】

トップ左装飾レンズ部材 5 7 9 は、扉枠トップユニット 5 7 0 におけるトップ中装飾部材 5 7 6 の左端から、ユニット本体 2 7 1 のトップ左装飾部 5 7 4 e の右端まで延びている。つまり、トップ左装飾レンズ部材 5 7 9 は、扉枠トップユニット 5 7 0 におけるトップ中装飾部材 5 7 6 よりも左側の略全体を装飾している。このトップ左装飾レンズ部材 5 7 9 は、三つの導光部材 5 7 8 を介して扉枠トップ左装飾基板 5 8 3 及び扉枠トップ中左装飾基板 5 8 6 の LED 5 8 3 a , 5 8 6 a によって発光装飾させられる。

【 0 2 8 2 】

トップ右装飾レンズ部材 5 8 0 は、ユニット本体 2 7 1 の前面における左右方向中央より右側に配置される三つの導光部材 5 7 8 の前方を覆うように、ユニット本体 2 7 1 の前面に取付けられる。トップ右装飾レンズ部材 5 8 0 は、三つの導光部材 5 7 8 を夫々独立して前方から収容する三つの装飾レンズ部 5 8 0 a を有している。トップ右装飾レンズ部材 5 8 0 の装飾レンズ部 5 8 0 a は、導光部材 5 7 8 に倣った形状に形成されており、導光部材 5 7 8 の前面及び上下両面を被覆している。各装飾レンズ部 5 8 0 a の前面には、前方へ突出した四角錐台の凹凸が左右に列設されている。

10

【 0 2 8 3 】

トップ右装飾レンズ部材 5 8 0 は、扉枠トップユニット 5 7 0 におけるトップ中装飾部材 5 7 6 の右端から、ユニット本体 2 7 1 のトップ右装飾部 5 7 4 f の左端まで延びている。つまり、トップ右装飾レンズ部材 5 8 0 は、扉枠トップユニット 5 7 0 におけるトップ中装飾部材 5 7 6 よりも右側の略全体を装飾している。このトップ右装飾レンズ部材 5 8 0 は、三つの導光部材 5 7 8 を介して扉枠トップ右装飾基板 5 8 4 及び扉枠トップ中右装飾基板 5 8 7 の LED 5 8 4 a , 5 8 7 a によって発光装飾させられる。

20

【 0 2 8 4 】

トップ中左装飾部材 5 8 1 は、ユニット本体 2 7 1 の前面における左側の開口部 5 7 4 a とトップ中装飾部材 5 7 6 との間で、トップ左装飾レンズ部材 5 7 9 の前方からユニット本体 2 7 1 の前面に取付けられる。トップ中左装飾部材 5 8 1 は、扉枠トップユニット 5 7 0 に組立てた状態で、トップ左装飾レンズ部材 5 7 9 の三つの装飾レンズ部 5 7 9 a の間を埋めるように取付けられており、前面の中央寄りがトップ左装飾レンズ部材 5 7 9 の前面よりも前方に突出している。このトップ中左装飾部材 5 8 1 は、不透光性の部材によって形成されている。

30

【 0 2 8 5 】

トップ中右装飾部材 5 8 2 は、ユニット本体 2 7 1 の前面における右側の開口部 5 7 4 a とトップ中装飾部材 5 7 6 との間で、トップ右装飾レンズ部材 5 8 0 の前方からユニット本体 2 7 1 の前面に取付けられる。トップ中右装飾部材 5 8 2 は、扉枠トップユニット 5 7 0 に組立てた状態で、トップ右装飾レンズ部材 5 8 0 の三つの装飾レンズ部 5 8 0 a の間を埋めるように取付けられており、前面の中央寄りがトップ右装飾レンズ部材 5 8 0 の前面よりも前方に突出している。このトップ中右装飾部材 5 8 2 は、不透光性の部材によって形成されている。

【 0 2 8 6 】

扉枠トップ左装飾基板 5 8 3 は、ユニット本体 2 7 1 内における左側面（トップ左装飾部 5 7 4 e ）の内側に、LED 5 8 3 a が実装されている面を右方へ向けて取付けられている。扉枠トップ左装飾基板 5 8 3 は、ユニット本体 2 7 1 の左右方向中央より左側の前面に取付けられている三つの導光部材 5 7 8 の左端面と対向する位置に LED 5 8 3 a が実装されている（図 5 9 を参照）。三つの LED 5 8 3 a は、夫々独立して発光させることができる。扉枠トップ左装飾基板 5 8 3 の LED 5 8 3 a により、三つの導光部材 5 7 8 の直部 5 7 8 a を介して、トップ左装飾レンズ部材 5 7 9 におけるユニット本体 2 7 1 の左側の開口部 5 7 4 a の前方に位置している部位を発光装飾させることができる。

40

【 0 2 8 7 】

扉枠トップ右装飾基板 5 8 4 は、ユニット本体 2 7 1 内における右側面（トップ右装飾部 5 7 4 f ）の内側に、LED 5 8 4 a が実装されている面を左方へ向けて取付けられて

50

いる。扉枠トップ右装飾基板 584 は、ユニット本体 271 の左右方向中央より右側の前面に取付けられている三つの導光部材 578 の右端面と対向する位置に LED 584a が実装されている（図 59 を参照）。三つの LED 584a は、夫々独立して発光させることができる。扉枠トップ右装飾基板 584 の LED 584a により、三つの導光部材 578 の直部 578a を介して、トップ右装飾レンズ部材 580 におけるユニット本体 271 の右側の開口部 574a の前方に位置している部位を発光装飾させることができる。

【0288】

一对の基板ベース 585 は、ユニット本体 271 内における複数のスリット 574b が形成されている部位の後側に取付けられるものである。一对の基板ベース 585 は、互いが略左右対称に形成されている。基板ベース 585 は、上下及び前後に延びた辺を有する側面視略正方形の側壁と、側壁の後辺から直角に左右方向外方へ延びた正面視四角形の後壁と、側壁の上辺の前端から側壁の上辺途中までを結んだ線を斜辺として側壁と後壁の上辺同士を結んでいる略直角三角形の上壁と、上壁とは反対側で側壁と後壁の下辺同士を結んでいる略直角三角形の下壁と、を備え、上下の斜辺同士の間が開放された三角柱状の箱状に形成されている。基板ベース 585 は、開放されている部位が、ユニット本体 271 によって閉鎖されるようにユニット本体 271 に取付けられる。この基板ベース 585 は、開放されている部位が閉鎖されるように、扉枠トップ中左装飾基板 586 又は扉枠トップ中右装飾基板 587 が取付けられる。

【0289】

扉枠トップ中左装飾基板 586 は、ユニット本体 271 における左右中央より左側の後側に取付けられる基板ベース 585 において、箱状の開放されている部位を前方から閉鎖するように、基板ベース 585 に取付けられる。扉枠トップ中左装飾基板 586 は、基板ベース 585 の前面に取付けられることで、前面が、ユニット本体 271 の左右方向中央側へ向かうに従って前方へ移動するように、左右に延びた面に対して傾斜した状態となる。これにより、扉枠トップ中左装飾基板 586 は、扉枠トップユニット 570 に組立てた状態で、その前面が、ユニット本体 271 の左右方向中央より左側の三つのスリット 574b が形成されている部位の面と略平行な状態となる。

【0290】

扉枠トップ中左装飾基板 586 は、ユニット本体 271 の三つのスリット 574b と対応している位置に、複数の LED 586a が実装されている。これにより、扉枠トップ中左装飾基板 586 は、扉枠トップユニット 570 に組立てた状態で、ユニット本体 271 の中央より左側の三つのスリット 574b から、複数の LED 586a が前方に臨んだ状態となる。扉枠トップ中左装飾基板 586 は、複数の LED 586a を発光させることで、導光部材 578 の円弧部 578b を介して、トップ左装飾レンズ部材 579 のトップ中装飾部材 576 に近い部位を発光装飾させることができる。

【0291】

扉枠トップ中右装飾基板 587 は、ユニット本体 271 における左右中央より右側の後側に取付けられる基板ベース 585 において、箱状の開放されている部位を前方から閉鎖するように、基板ベース 585 に取付けられる。扉枠トップ中右装飾基板 587 は、基板ベース 585 の前面に取付けられることで、前面が、ユニット本体 271 の左右方向中央側へ向かうに従って前方へ移動するように、左右に延びた面に対して傾斜した状態となる。これにより、扉枠トップ中右装飾基板 587 は、扉枠トップユニット 570 に組立てた状態で、その前面が、ユニット本体 271 の左右方向中央より右側の三つのスリット 574b が形成されている部位の面と略平行な状態となる。

【0292】

扉枠トップ中右装飾基板 587 は、ユニット本体 271 の三つのスリット 574b と対応している位置に、複数の LED 587a が実装されている。これにより、扉枠トップ中右装飾基板 587 は、扉枠トップユニット 570 に組立てた状態で、ユニット本体 271 の中央より右側の三つのスリット 574b から、複数の LED 587a が前方に臨んだ状態となる。扉枠トップ中右装飾基板 587 は、複数の LED 587a を発光させることで

10

20

30

40

50

、導光部材 578 の円弧部 578b を介して、トップ右装飾レンズ部材 580 のトップ中装飾部材 576 に近い部位を発光装飾させることができる。

【0293】

一对の遮光部材 588 は、扉枠トップ中左装飾基板 586 及び扉枠トップ中右装飾基板 587 とユニット本体 271 との間の位置で、ユニット本体 271 の前面後側に取付けられるものである。一对の遮光部材 588 は、不透光性の部材によって、互いが略左右対称に形成されている。遮光部材 588 は、ユニット本体 271 における三つのスリット 574b と対応して列設されている扉枠トップ中左装飾基板 586 及び扉枠トップ中右装飾基板 587 の複数の LED 586a, 587a の上下の間を仕切っている。この遮光部材 588 により、各導光部材 578 の直後に位置している LED 586a, 587a によってのみ、その導光部材 578 により光を前方へ誘導させることができ、トップ左装飾レンズ部材 579 及びトップ右装飾レンズ部材 580 の夫々の装飾レンズ部 579a, 580a を夫々独立させた状態で良好に発光装飾させることができる。

10

【0294】

扉枠トップユニット中継基板 589 は、中央ベース 571 の前面に取付けられている。扉枠トップユニット中継基板 589 は、一对の上部スピーカ 573、扉枠トップ中装飾基板 577、扉枠トップ左装飾基板 583、扉枠トップ右装飾基板 584、扉枠トップ中左装飾基板 586、及び扉枠トップ中右装飾基板 587 と、扉枠ベースユニット 100 の扉本体中継基板との接続を中継している。扉枠トップユニット中継基板 589 は、扉枠右サイドユニット 550 に備えられている図示しない接続ケーブルを介して、扉本体中継基板と接続されている。この扉枠トップユニット中継基板 589 は、前側が中継基板カバー 590 によって覆われている。

20

【0295】

この扉枠トップユニット 570 は、左右方向中央において前方へ突出したトップ中装飾部材 576 を備えていると共に、トップ中装飾部材 576 の左右両側の前面が後方へ挟まっているように湾曲しているため、トップ中装飾部材 576 のみが前方へ大きく突出しているように遊技者を錯覚させることができ、遊技者の関心を本パチンコ機 1 に対して強く引付けさせることができる。

【0296】

また、扉枠トップユニット 570 は、中央に配置されているトップ中装飾部材 576 の左右両側を装飾しているトップ左装飾レンズ部材 579 及びトップ右装飾レンズ部材 580 を、トップ中装飾部材 576 の左右両側から、ユニット本体 271 の左右両端に形成されているトップ左装飾部 574e 及びトップ右装飾部 574f まで延びるように形成している。これにより、扉枠トップユニット 570 によって、扉枠 3 の前面上部を全体的に装飾することができる。

30

【0297】

この際に、扉枠トップユニット 570 では、トップ左装飾レンズ部材 579 及びトップ右装飾レンズ部材 580 が配置されている左右方向両端付近の夫々の後方に、パンチングメタルからなるスピーカカバー 575 により前面が保護された上部スピーカ 573 を備え、トップ左装飾レンズ部材 579 及びトップ右装飾レンズ部材 580 の上下に離間している三つの装飾レンズ部 579a, 580a の間からスピーカカバー 575 が前方へ臨むようにしているため、左右の上部スピーカ 573 から出力されるサウンドを、良好な状態で遊技者に聴かせることができ、良質なステレオサウンドを楽しませることができる。

40

【0298】

また、扉枠トップユニット 570 は、トップ左装飾レンズ部材 579 及びトップ右装飾レンズ部材 580 の後側に備えられた複数の導光部材 578 により、扉枠トップ左装飾基板 583、扉枠トップ右装飾基板 584、扉枠トップ中左装飾基板 586、及び扉枠トップ中右装飾基板 587 からの光を、トップ左装飾レンズ部材 579 及びトップ右装飾レンズ部材 580 に導くことができ、トップ左装飾レンズ部材 579 及びトップ右装飾レンズ部材 580 の前面全体を良好に発光装飾させることができる。従って、扉枠トップユニッ

50

ト570は、左右の上部スピーカ573の前方を含む扉枠3の上部の前面全体を発光装飾させることができる。

【0299】

[3-8. 扉枠の作用効果]

扉枠3の作用効果について説明する。本実施形態のパチンコ機1における扉枠3は、扉枠ベースユニット100における扉枠ベース110の前後に貫通している貫通口111を、従来のパチンコ機よりは上下及び左右方向へ大きくしており、貫通口111の拡大に合わせて、皿ユニット320及び扉枠トップユニット570の上下方向の高さを小さくしていると共に、扉枠左サイドユニット530及び扉枠右サイドユニット550の左右方向の幅を小さくしている。これにより、貫通口111(ガラスユニット190)を通して、本体

10

【0300】

扉枠3は、貫通口111の下側において、前方へ膨出している皿ユニット320の左右方向中央に大きな半球面状の操作ボタン410を有した演出操作ユニット400(第二演出操作ユニット400A)を備え、演出操作ユニット400の左右両側における下半分(上皿321よりも下側の部分)の前面(皿前下装飾部326cの前面)を、後方へ挟まれるように窪んだ形状(皿ユニット320の左右両端の前端と、演出操作ユニット400の左右両端の前端とを結んだ直線よりも、演出操作ユニット400の左右両側の前面が後方へ位置するように凹状に湾曲した形状)に形成されている。これにより、皿ユニット320

20

【0301】

扉枠3は、貫通口111よりも下側の皿ユニット320の前面に配置されている演出操作ユニット400を、大きな半球面状の透明な操作ボタン410が、斜め上前方を向くように傾けた状態で取付けているため、本パチンコ機1の前で遊技者が着座すると、操作ボタン410が遊技者の頭部(顔)を向いた状態となり、遊技者が視線を落として演出操作ユニット400を見ると、操作ボタン410が略正面に近い状態で見えることとなり、大きくて丸い操作ボタン410を強烈に視認させることができ、操作ボタン410を用いた

30

【0302】

また、扉枠3は、皿ユニット320の全高と略同じ直径の大きくて前方へ丸く膨出した操作ボタン410を備えているため、操作ボタン410を操作する際に、短い距離の手の移動で操作ボタン410の何れかの部位に触れることができ、操作ボタン410の「早押し」を比較的容易に行うことができる。また、大径で前方へ丸く膨出した操作ボタン410を、傾けた状態で取付けているため、従来のパチンコ機の操作ボタンのように上から押圧操作することができるだけでなく、左方や右方、或いは、前方からでも良好に操作する

40

【0303】

また、扉枠3は、皿ユニット320によって演出操作ユニット400を、吊り下げたような状態で取付けていると共に、演出操作ユニット400の下部に振動を発生させる振動モータ424を備えているため、遊技状態に応じて振動モータ424を回転させて振動を発生させると、操作ボタン410の上部に触れている遊技者の手に対して、強い振動を伝達させることができ、遊技者を驚かせて操作ボタン410を用いた演出をより一層楽しませることができる。

【0304】

50

更に、扉枠 3 は、皿ユニット 3 2 0 の前面中央に、皿ユニット 3 2 0 の全高に亘る大きな操作ボタン 4 1 0 (演出操作ユニット 4 0 0) を備えていることから、従来のパチンコ機と比較して上皿 3 2 1 の下にある下皿 3 2 2 が目立ち難くなるため、従来のパチンコ機を見慣れた遊技者に対して、明らかに異なっていると認識させ易くすることができ、遊技者の関心を強く引付けられる訴求力の高いパチンコ機 1 とすることができる。

【 0 3 0 5 】

また、扉枠 3 は、皿ユニット 3 2 0 の前面における演出操作ユニット 4 0 0 の左側に開口している下皿開口部 3 2 6 d に対して、下皿 3 2 2 を、演出操作ユニット 4 0 0 の後側へ回り込むように形成しているため、下皿開口部 3 2 6 d の大きさに対して、下皿 3 2 2 の容積を大きくすることができ、下皿 3 2 2 での遊技球の貯留数を十分に確保することができる。また、下皿 3 2 2 の後部が演出操作ユニット 4 0 0 の後側へ回り込んでいることから、遊技者が下皿 3 2 2 内に左手を入れたり、下皿開口部 3 2 6 d に左手の指を掛けたりした時に、指先が下皿 3 2 2 の後の壁に触れ難くなるため、遊技者に対して違和感を与え難くすることができ、遊技に対する興趣の低下を抑制させることができると共に、下皿開口部 3 2 6 d の大きさに比べて下皿 3 2 2 の容積が大きいことを触覚でも認識させることができる。

10

【 0 3 0 6 】

更に、扉枠 3 は、上皿 3 2 1 からの遊技球が下皿 3 2 2 に放出される下皿球供給口 3 2 3 c と下皿 3 2 2 の遊技球を皿ユニット 3 2 0 の下方のドル箱等に抜くための下皿球抜き孔 3 2 2 a とを、前後に直線状に配置すると共に、正面視において下皿開口部 3 2 6 d の右外側 (演出操作ユニット 4 0 0 のフレームユニット 4 1 5 の左端よりも右側) に配置している。つまり、下皿球供給口 3 2 3 c 及び下皿球抜き孔 3 2 2 a を、演出操作ユニット 4 0 0、皿ユニットカバー 3 2 6 における演出操作ユニット取付部 3 2 6 a (下皿開口部 3 2 6 d の右外側)、下皿カバー 3 4 0 の前端側、等の後方に配置しているため、遊技者側から下皿球供給口 3 2 3 c や下皿球抜き孔 3 2 2 a が見え、皿ユニット 3 2 0 (パチンコ機 1) の外観をスッキリさせることができ、パチンコ機 1 の見栄えを良くすることができる。

20

【 0 3 0 7 】

また、扉枠 3 は、下皿 3 2 2 において、下皿球供給口 3 2 3 c の前方 (真正面) の下方に下皿球抜き孔 3 2 2 a を配置しているため、下皿球抜き孔 3 2 2 a を開いた状態とすると、上皿 3 2 1 等から下皿 3 2 2 へ放出された遊技球が、下皿 3 2 2 に入ると直ぐに下皿球抜き孔 3 2 2 a から下方のドル箱等へ排出されることとなる。この際に、遊技者側からは、下皿球供給口 3 2 3 c や下皿球抜き孔 3 2 2 a が見えないため、上皿 3 2 1 等から下皿 3 2 2 を通ってドル箱へ排出される遊技球の流れも見ることができない。これにより、遊技者に対して上皿 3 2 1 の遊技球や上皿 3 2 1 が満タンの状態で払出装置 8 3 0 から払出された遊技球等が、直接ドル箱へ排出されているように錯覚させることができるため、遊技球が下皿 3 2 2 を通る煩わしさを感じさせ難くすることができ、遊技者を遊技 (遊技球の打込操作や演出画像等) に専念させて興趣の低下を抑制させることができる。

30

【 0 3 0 8 】

また、扉枠 3 は、下皿 3 2 2 において、下皿球供給口 3 2 3 c の前方左寄りの位置に下皿球抜き孔 3 2 2 a を配置すると共に、下皿球抜き孔 3 2 2 a よりも右側の下皿 3 2 2 の立上った壁部を下皿球抜き孔 3 2 2 a の方向を向くように斜めに湾曲させているため、下皿球供給口 3 2 3 c から下皿 3 2 2 へ供給された遊技球を、直接的に下皿球抜き孔 3 2 2 a へ誘導したり、右側の壁部に反射させて間接的に下皿球抜き孔 3 2 2 a へ誘導したりすることができる。これにより、下皿球抜き孔 3 2 2 a が開いたままの状態では、下皿球供給口 3 2 3 c から下皿 3 2 2 に供給された遊技球が、下皿 3 2 2 における下皿球抜き孔 3 2 2 a よりも左側の領域 (下皿第一領域 A 1) へ侵入することなく、下皿球抜き孔 3 2 2 a から下方へ排出させることができるため、下皿 3 2 2 内を流通する遊技球を遊技者に見せることなく下皿 3 2 2 の下方 (ドル箱) へ遊技球を排出させることができ、上述と同様の作用効果を奏することができる。

40

50

【0309】

また、扉枠3は、下皿322が前方へ臨む皿ユニットカバー326の下皿開口部326dを、演出操作ユニット取付部326a（演出操作ユニット400）と下スピーカ口326eとの間に備えているため、遊技者が下皿開口部326dに手を掛けたり、下皿322に手を入れたりしても、下スピーカ口326eの前方が遊技者の手によって遮られることはないため、本体枠4の基板ユニット900における下部スピーカ921からのサウンドを、良好に前方へ出力させることができ、本パチンコ機1によるサウンドを楽しませることができる。また、遊技者が下皿322に手を入れたり近付いたりすると、下スピーカ口326eから前方へ出力される下部スピーカ921からの重低音による振動を、遊技者に触覚的に感じさせることができ、遊技者を楽しませて興趣の低下を抑制させることができる。

10

【0310】

また、扉枠3は、貫通口111の右側から板状で前方へ大きく突出している扉枠右サイドユニット550を備えていることから、本パチンコ機1を遊技ホールの島設備に設置すると、扉枠右サイドユニット550が右側に隣接しているパチンコ機との間で仕切りのような作用効果を発揮することができるため、本パチンコ機1で遊技する遊技者に対して、個室で遊技しているような感じに錯覚させることができ、周りの他の遊技者に気兼ねすることなくリラックスした雰囲気で行わせることができる。

【0311】

更に、扉枠3は、板状で前方へ大きく突出している扉枠右サイドユニット550の前端や左右両面を、発光装飾させることができるため、パチンコ機1が並んだ状態で設置される遊技ホール内において、本パチンコ機1の前方に位置していなくても、島設備に沿った横方向から等の遠くからでも本パチンコ機1の存在を知らせることができ、遊技者に対する訴求力の高いパチンコ機1とすることができる。

20

【0312】

また、扉枠3は、貫通口111の上側の扉枠トップユニット570において、左右方向中央で前方へ突出しているトップ中装飾部材576を備えると共に、トップ中装飾部材576の左右両側の前面を、後方へ挟めるように窪んだ形状（扉枠トップユニット570の左右両端の前端と、トップ中装飾部材576の左右両端の前端とを結んだ直線よりも、扉枠トップユニット570におけるトップ中装飾部材576の左右両側の前面が後方へ位置するように凹状に湾曲した形状）に形成されている。これにより、扉枠トップユニット570のトップ中装飾部材576のみが前方へ大きく突出しているように見えるため、遊技者に対してトップ中装飾部材576を目立たせて強調して見せることができ、トップ中装飾部材576に強く注目させることができる。

30

【0313】

ところで、従来のパチンコ機における扉枠の上部には、左右に離間した一对の上部スピーカが備えられており二つの上部スピーカが目立っていた。これに対して、本実施形態の扉枠3は、貫通口111の上側に取付けられている扉枠トップユニット570において、左右両端にパンチングメタルからなるスピーカカバー575により前面が保護された一对の上部スピーカ573を備えた上で、中央のトップ中装飾部材576の左右両側からスピーカカバー575の前を通して左右方向両端まで延びたトップ左装飾レンズ部材579及びトップ右装飾レンズ部材580を備え、トップ左装飾レンズ部材579及びトップ右装飾レンズ部材580の前面全体を、発光装飾できるようにしている。これにより、扉枠3の前面上部を全体的に装飾することができるため、扉枠3の上部において、一对の上部スピーカ573が目立たなくなり、従来のパチンコ機とは明らかに異なる装飾が施されていることを見せ遊技者に認識させることができ、遊技者に対する訴求力の高いパチンコ機1とすることができると共に、一对の上部スピーカ573により良質なステレオサウンドを遊技者を楽しませることができる。

40

【0314】

このように、本実施形態の扉枠3は、貫通口111より下側と上側において、皿ユニッ

50

ト 3 2 0 に取付けられている演出操作ユニット 4 0 0 と、扉枠トップユニット 5 7 0 のトップ中装飾部材 5 7 6 とが、夫々左右方向の中央で前方へ大きく突出しているため、左右方向中央を通る仮想線が目立つような上下において統一感のある装飾を遊技者に見せることができると共に、洗練された感じの装飾により他のパチンコ機よりも目立たせることができ、訴求力の高いパチンコ機 1 とすることができる。

【 0 3 1 5 】

また、扉枠 3 は、左右方向の中央において上下に配置されている扉枠トップユニット 5 7 0 のトップ中装飾部材 5 7 6 と演出操作ユニット 4 0 0 とを、前方へ突出させているため、トップ中装飾部材 5 7 6 及び演出操作ユニット 4 0 0 を発光装飾させると、扉枠 3 の前面の左右方向中央で上下に延びたような発光ラインを遊技者に見せることができ、遊技者の視線を左右方向中央に配置された演出操作ユニット 4 0 0 の操作ボタン 4 1 0 等に誘導させることができる。

10

【 0 3 1 6 】

[5 . 遊技盤の全体構成]

次に、パチンコ機 1 の遊技盤 5 の全体構成について、図 6 0 乃至図 6 6 等を参照して詳細に説明する。図 6 0 は、遊技盤の正面図である。図 6 1 は遊技盤を主な構成毎に分解して前から見た分解斜視図であり、図 6 2 は遊技盤を主な構成毎に分解して後ろから見た分解斜視図である。図 6 3 は表ユニットと裏ユニットを除いた遊技盤の正面図であり、図 6 4 は図 6 3 の遊技盤を分解して前から見た分解斜視図であり、図 6 5 は図 6 3 の遊技盤を分解して後ろから見た分解斜視図である。図 6 6 は、遊技盤をパチンコ機に取付けた状態で機能表示ユニットの部位を正面から拡大して示す説明図である。

20

【 0 3 1 7 】

遊技盤 5 は、遊技者がハンドルユニット 3 0 0 のハンドル 3 0 2 を操作することで遊技球が打込まれる遊技領域 5 a を有している。また、遊技盤 5 は、遊技領域 5 a の外周を区画し外形が正面視略四角形状とされた前構成部材 1 0 0 0 と、前構成部材 1 0 0 0 の後側に取付けられており遊技領域 5 a の後端を区画する板状の遊技パネル 1 1 0 0 と、遊技パネル 1 1 0 0 の後側下部に取付けられている基板ホルダ 1 2 0 0 と、基板ホルダ 1 2 0 0 の後面に取付けられており遊技球を遊技領域 5 a 内へ打込むことで行われる遊技内容を制御する主制御基板 1 3 1 0 を有している主制御ユニット 1 3 0 0 と、を備えている。遊技パネル 1 1 0 0 の前面において遊技領域 5 a 内となる部位には、遊技球と当接する複数の障害釘が所定のゲージ配列で植設されている（図示は省略）。

30

【 0 3 1 8 】

また、遊技盤 5 は、主制御基板 1 3 1 0 からの制御信号に基づいて遊技状況を表示し前構成部材 1 0 0 0 の左下隅に遊技者側へ視認可能に取付けられている機能表示ユニット 1 4 0 0 と、遊技パネル 1 1 0 0 の後側に取付けられている周辺制御ユニット 1 5 0 0 と、正面視において遊技領域 5 a の中央に配置されており所定の演出画像を表示可能な遊技盤側演出表示装置 1 6 0 0 と、遊技パネル 1 1 0 0 の前面に取付けられる表ユニット 2 0 0 0 と、遊技パネル 1 1 0 0 の後面に取付けられる裏ユニット 3 0 0 0 と、を更に備えている。裏ユニット 3 0 0 0 の後面に遊技盤側演出表示装置 1 6 0 0 が取付けられていると共に、遊技盤側演出表示装置 1 6 0 0 の後面に周辺制御ユニット 1 5 0 0 が取付けられている。

40

【 0 3 1 9 】

遊技パネル 1 1 0 0 は、外周が枠状の前構成部材 1 0 0 0 の内周よりもやや大きく形成されていると共に透明な平板状のパネル板 1 1 1 0 と、パネル板 1 1 1 0 の外周を保持しており前構成部材 1 0 0 0 の後側に取付けられると共に後面に裏ユニット 3 0 0 0 が取付けられる枠状のパネルホルダ 1 1 2 0 と、を備えている。

【 0 3 2 0 】

表ユニット 2 0 0 0 は、遊技領域 5 a 内に打込まれた遊技球を受入可能に常時開口している複数の一般入賞口 2 0 0 1 と、複数の一般入賞口 2 0 0 1 とは遊技領域 5 a 内の異なる位置で遊技球を受入可能に常時開口している第一始動口 2 0 0 2 と、遊技領域 5 a 内の

50

所定位置に取付けられており遊技球の通過を検知するゲート部2003と、遊技球がゲート部2003を通過することにより抽選される普通抽選結果に応じて遊技球の受入れが可能となる第二始動口2004と、第一始動口2002又は第二始動口2004への遊技球の受入れにより抽選される第一特別抽選結果又は第二特別抽選結果に応じて遊技球の受入れが何れかにおいて可能となる大入賞口2005と、を備えている。

【0321】

また、表ユニット2000は、遊技領域5a内の左右方向中央でアウト口1126の直上に取付けられており第一始動口2002及び大入賞口2005を有している始動口ユニット2100と、始動口ユニット2100の正面視左方で内ルール1002に沿って取付けられており複数の一般入賞口2001を有しているサイドユニット下2200と、サイドユニット下2200の正面視左端上方に取付けられているサイドユニット上2300と、遊技領域5a内の略中央に取付けられておりゲート部2003、及び第二始動口2004を有している枠状のセンター役物2500と、を備えている。

10

【0322】

裏ユニット3000は、パネルホルダ1120の後面に取付けられ前方が開放されている箱状で後壁に四角い開口部3010aを有している裏箱3010と、裏箱3010の後面に取付けられており遊技盤側演出表示装置1600を着脱可能に取付けるためのロック機構3020と、を備えている。

【0323】

更に、裏ユニット3000は、裏箱3010内の前端で正面視左辺側の上下方向中央から上寄りに取付けられている裏左中装飾ユニット3050と、裏箱3010内における開口部3010aの下方で裏箱3010の後壁付近に取付けられている裏下後可動演出ユニット3100と、裏箱3010内における開口部3010aの上方で正面視左側に取付けられている裏上左可動演出ユニット3200と、裏箱3010内で開口部3010aの正面視左側に取付けられている裏左可動演出ユニット3300と、裏箱3010内における開口部3010aの上方で左右方向中央から正面視右端までにかけて取付けられている裏上中可動演出ユニット3400と、裏箱3010内における開口部3010aの下方で裏下後可動演出ユニット3100の前方に取付けられている裏下前可動演出ユニット3500と、を備えている。

20

【0324】

[5-1. 前構成部材]

次に、前構成部材1000について、主に図64及び図65等を参照して説明する。前構成部材1000は、正面視の外形が略正方形とされ、内形が略円形状に前後方向へ貫通しており、内形の内周によって遊技領域5aの外周を区画している。この前構成部材1000は、正面視で左右方向中央から左寄りの下端から時計回りの周方向へ沿って円弧状に延び正面視左右方向中央上端を通り過ぎて右斜め上部まで延びた外ルール1001と、外ルール1001に略沿って前構成部材1000の内側に配置され正面視左右方向中央下部から正面視左斜め上部まで円弧状に延びた内ルール1002と、内ルール1002の下端の正面視右側で遊技領域5aの最も低くなった位置に形成されており後方へ向かって低くなるように傾斜しているアウト誘導部1003と、を備えている。

30

40

【0325】

また、前構成部材1000は、アウト誘導部1003の正面視右端から前構成部材1000の右辺付近まで右端側が僅かに高くなるように直線状に傾斜している右下ルール1004と、右下ルール1004の右端から前構成部材1000の右辺に沿って外ルール1001の上端の下側まで延びており上部が前構成部材1000の内側へ湾曲している右ルール1005と、右ルール1005の上端と外ルール1001の上端とを繋いでおり外ルール1001に沿って転動して来た遊技球が当接する衝止部1006と、を備えている。

【0326】

また、前構成部材1000は、内ルール1002の上端に回動可能に軸支され、外ルール1001との間を閉鎖するように内ルール1002の上端から上方へ延出した閉鎖位置

50

と正面視時計回りの方向へ回動して外レール1001との間を開放した開放位置との間でのみ回動可能とされると共に閉鎖位置側へ復帰するように図示しないバネによって付勢された逆流防止部材1007を、備えている。

【0327】

更に、前構成部材1000は、外レール1001及び内レール1002における下端から略垂直に延びた付近の部位の外側、アウト誘導部1003及び右下レール1004の下側、及び右レール1005の外側、の夫々の部位において、前端から後方へ窪んだ防犯凹部1008を備えている。この防犯凹部1008は、遊技盤5を本体枠4に取付けて、本体枠4に対して扉枠3を閉じた状態とすると、扉枠3における防犯カバー200の後方へ突出した後方突片202が挿入された状態となる。これにより、防犯カバー200と遊技盤5（前構成部材1000）との間が、防犯カバー200の後方突片202と前構成部材1000の防犯凹部1008とによって複雑に屈曲した状態となるため、遊技盤5の前面下方より防犯カバー200と前構成部材1000との間を通してピアノ線等の不正な工具を遊技領域5a内に侵入させようとしても、後方突片202や防犯凹部1008に阻まれることとなり、遊技領域5a内への不正な工具の侵入を阻止することができる。

10

【0328】

また、前構成部材1000は、内レール1002の後端から後方へ突出している複数の位置決め突起1009を備えている。これら位置決め突起1009は、遊技パネル1100におけるパネル板1110に形成されている内レール固定孔1116に挿入させることで、内レール1002をパネル板1110の前面に位置決め固定することができる。

20

【0329】

更に、前構成部材1000は、後面から後方へ突出している複数の取付ボス1010を備えている。複数の取付ボス1010は、遊技パネル1100におけるパネルホルダ1120の取付孔1128に挿入されることで、パネルホルダ1120（遊技パネル1100）との間を位置決めすることができる。

【0330】

また、前構成部材1000は、正面視左下隅において下端から上方へ切欠かれている切欠部1011を備えている。この切欠部1011は、遊技パネル1100におけるパネルホルダ1120の切欠部1127と一致しており、遊技盤5を本体枠4に取付けた時に、これら切欠部1011、1127を貫通して下部満タン球経路ユニット860の通常誘導路861及び満タン誘導路862の前端開口が前方へ臨むようになっている。

30

【0331】

[5-2. 遊技パネル]

次に、遊技パネル1100について、主に図61及び図62、図64及び図65等を参照して説明する。遊技パネル1100は、外周が枠状の前構成部材1000の内周よりもやや大きく形成されていると共に透明な合成樹脂で形成されている平板状のパネル板1110と、パネル板1110の外周を保持しており前構成部材1000の後側に取付けられると共に後面に裏ユニット3000が取付けられる枠状のパネルホルダ1120と、を備えている。

【0332】

遊技パネル1100のパネル板1110は、アクリル樹脂、ポリカーボネイト樹脂、ポリアリレート樹脂、メタクリル樹脂等の合成樹脂板や、ガラスや金属等の無機質板により形成されている。このパネル板1110の板厚は、パネルホルダ1120（遊技パネル1150）よりも薄く、障害釘を前面に植設したり表ユニット2000を取付けたりしても十分に保持可能な必要最低限の厚さ（8～10mm）とされている。なお、本例では、透明な合成樹脂板によってパネル板1110が形成されている。

40

【0333】

パネル板1110は、遊技領域5a内において最も低い位置となる部位に下端から上方へ窪んだアウト凹部1111が形成されている。また、パネル板1110には、前後に貫通しており表ユニット2000を取付けるための開口部1112が複数形成されている。

50

【0334】

また、パネル板1110は、外周近傍に配置され前後方向に貫通する丸孔からなる複数の嵌合孔1113と、左下部の外周近傍に配置され前後方向に貫通し上下方向に延びる長孔1114と、を備えている。これら嵌合孔1113及び長孔1114は、遊技領域5aよりも外側に配置されており、パネルホルダ1120との位置決めを行うものである。また、パネル板1110は、上辺の両端と下辺の両端に、前側が窪んだ段状の係合段部1115が夫々備えられている。これら係合段部1115は、パネル板1110の板厚の略半分まで切欠いた形態とされると共に、嵌合孔1113及び長孔1114と同様に、遊技領域5aよりも外側に配置されており、パネル板1110をパネルホルダ1120へ係合固定するためのものである。

10

【0335】

また、パネル板1110は、所定位置に内レール固定孔1116が複数備えられている。この内レール固定孔1116に内レール1002の後側から突出する位置決め突起1009を嵌合固定させることで、内レール1002を所定の位置に固定することができる。

【0336】

遊技パネル1100のパネルホルダ1120は、パネル板1110を包含する大きさで外形が略四角形状とされ、パネル板1110よりも厚く（本例では、約20mm）形成されている。パネルホルダ1120は、合成樹脂（例えば、熱可塑性合成樹脂）により形成されている。このパネルホルダ1120は、パネル板1110を着脱可能に保持し前面側から後方側に向かって凹んだ保持段部1121と、保持段部1121の内側において略遊技領域5aと同等の大きさで前後方向に貫通する貫通口1122と、を備えている。

20

【0337】

パネルホルダ1120の保持段部1121は、前面からの深さがパネル板1110の厚さと略同じ深さとされており、保持段部1121内に保持されたパネル板1110の前面が、パネルホルダ1120の前面と略同一面となる。また、保持段部1121は、その前側内周面が、パネル板1110の外周面に対して所定量のクリアランスが形成される大きさに形成されている。このクリアランスにより、温度変化や経時変化により相対的にパネル板1110が伸縮しても、その伸縮を吸収できるようになっている。

【0338】

また、パネルホルダ1120は、保持段部1121に保持されるパネル板1110に形成されている嵌合孔1113及び長孔1114と対応する位置に配置され、保持段部1121の前面から前方に向かって延びており、パネル板1110の嵌合孔1113及び長孔1114に嵌合及び挿通可能な複数の突出ピン1123を備えている。これらの突出ピン1123をパネル板1110の嵌合孔1113及び長孔1114に嵌合及び挿通することで、パネルホルダ1120とパネル板1110とを互いに位置決めすることができる。

30

【0339】

更に、パネルホルダ1120は、パネル板1110の係合段部1115と対応する位置に、係合段部1115と係合する係合爪1124及び係合片1125を備えている。詳述すると、係合爪1124は、パネルホルダ1120の保持段部1121の上部に配置されており、パネル板1110における上側の係合段部1115と対応し、保持段部1121の前面から前方に向かって突出し、係合段部1115と弾性係合するようになっている。この係合爪1124は、先端がパネルホルダ1120の前面から突出しない大きさとされている。

40

【0340】

パネルホルダ1120の係合片1125は、パネルホルダ1120の保持段部1121の下部に配置され、パネル板1110における下側の係合段部1115と対応している。この係合片1125は、保持段部1121の前面との間にパネル板1110の係合段部1115が挿入可能な大きさの隙間を形成した状態で、パネルホルダ1120の前面に沿って上側（中心側）に向かって所定量延びている。これら係合爪1124及び係合片1125にパネル板1110の係合段部1115を係合させることで、パネル板1110がパネ

50

ルホルダ 1 1 2 0 に対して着脱可能に保持される。

【 0 3 4 1 】

また、パネルホルダ 1 1 2 0 は、遊技領域 5 a 内において最も低い位置となる部位に前後に貫通しているアウト口 1 1 2 6 を備えている。パネルホルダ 1 1 2 0 は、アウト口 1 1 2 6 の後面下側が、アウト口 1 1 2 6 と同じ幅で下端まで前方へ窪んでいる。

【 0 3 4 2 】

更に、パネルホルダ 1 1 2 0 は、正面視左下隅において下端から上方へ切欠かれている切欠部 1 1 2 7 を備えている。この切欠部 1 1 2 7 は、前構成部材 1 0 0 0 の切欠部 1 0 1 1 と一致しており、遊技盤 5 を本体枠 4 に取付けた時に、これら切欠部 1 0 1 1 , 1 1 2 7 を貫通して下部満タン球経路ユニット 8 6 0 の通常誘導路 8 6 1 及び満タン誘導路 8 6 2 の前端開口が前方へ臨むようになっている。

10

【 0 3 4 3 】

また、パネルホルダ 1 1 2 0 は、前構成部材 1 0 0 0 における複数の取付ボス 1 0 1 0 と対応している位置に、前後に貫通した複数の取付孔 1 1 2 8 を備えている。これら複数の取付孔 1 1 2 8 に、前構成部材 1 0 0 0 の取付ボス 1 0 1 0 を挿入することで、パネルホルダ 1 1 2 0 を前構成部材 1 0 0 0 の後側に取付けることができると共に、前構成部材 1 0 0 0 との間でパネルホルダ 1 1 2 0 (遊技パネル 1 1 0 0) を位置決めすることができる。

【 0 3 4 4 】

また、パネルホルダ 1 1 2 0 は、切欠部 1 1 2 7 の上側で前後方向に貫通している四角い挿通孔 1 1 2 9 を備えている。この挿通孔 1 1 2 9 は、機能表示ユニット 1 4 0 0 の後端が挿通される。

20

【 0 3 4 5 】

遊技パネル 1 1 0 0 は、前構成部材 1 0 0 0 の後側に取付けた状態では、前構成部材 1 0 0 0 のアウト誘導部 1 0 0 3 の後側にパネルホルダ 1 1 2 0 のアウト口 1 1 2 6 が開口した状態となる。これにより、遊技領域 5 a の下端へ流下した遊技球が、アウト誘導部 1 0 0 3 によって後側のアウト口 1 1 2 6 へ誘導され、アウト口 1 1 2 6 を通って遊技パネル 1 1 0 0 の後側へ排出される。

【 0 3 4 6 】

[5 - 2 a . 遊技パネルの第二実施形態]

30

次に、上記の遊技パネル 1 1 0 0 とは異なる実施形態の遊技パネル 1 1 5 0 について、主に図 6 7 及び図 6 8 を参照して詳細に説明する。図 6 7 は、図 6 3 とは異なる形態の遊技パネルを、前構成部材、基板ホルダ、及び主制御ユニットと共に前から見た分解斜視図である。図 6 8 は、図 6 7 を後ろから見た分解斜視図である。この遊技パネル 1 1 5 0 は、所定厚さ(例えば、1 8 mm ~ 2 1 mm)のベニヤ合板等の木質板材によって形成されている。この遊技パネル 1 1 5 0 は、上記の遊技パネル 1 1 0 0 のパネルホルダ 1 1 2 0 と同じ厚さに形成されている。

【 0 3 4 7 】

遊技パネル 1 1 5 0 は、外形が前構成部材 1 0 0 0 の外形と略同形状に形成されている。遊技パネル 1 1 5 0 は、正面視左右方向略中央の下部で前構成部材 1 0 0 0 のアウト誘導部 1 0 0 3 と対応した位置に前後方向へ貫通するアウト口 1 1 5 1 を備えている。遊技パネル 1 1 5 0 は、アウト口 1 1 5 1 の後面下側が、アウト口 1 1 5 1 と同じ幅で下端まで前方へ窪んでいる。

40

【 0 3 4 8 】

また、遊技パネル 1 1 5 0 は、下端の正面視左側に前後方向へ横長に貫通すると共に下方へ開放され前構成部材 1 0 0 0 の切欠部 1 0 1 1 と同形状の切欠部 1 1 5 2 と、切欠部 1 1 5 2 の上側で上下方向に貫通しており機能表示ユニット 1 4 0 0 の後端が挿通される四角い挿通孔 1 1 5 3 と、を備えている。

【 0 3 4 9 】

また、遊技パネル 1 1 5 0 は、前構成部材 1 0 0 0 の内ルール 1 0 0 2 から後方へ突出

50

している複数の位置決め突起1009と対応する位置に、位置決め突起1009を嵌合可能な前後に貫通している複数の内レール固定孔1154を備えている。また、遊技パネル1150は、前構成部材1000における複数の取付ボス1010と対応している位置に、前後に貫通した複数の取付孔1155を備えている。これら複数の取付孔1155に、前構成部材1000の取付ボス1010を挿入することで、遊技パネル1150を前構成部材1000の後側に取付けることができると共に、前構成部材1000との間で遊技パネル1150を位置決めすることができる。

【0350】

更に、遊技パネル1150は、図示は省略するが、上記の遊技パネル1100におけるパネル板1110の開口部1112と同様に、表ユニット2000を取付けるための前後に貫通している複数の開口部が備えられている。

10

【0351】

遊技パネル1150は、前構成部材1000の後側に取付けた状態で、前構成部材1000のアウト誘導部1003の後側にアウト口1151が開口した状態となる。これにより、遊技領域5aの下端へ流下した遊技球が、アウト誘導部1003によって後側のアウト口1151へ誘導され、アウト口1151を通過して遊技パネル1150の後側へ排出される。

【0352】

[5-3. 基板ホルダ]

次に、基板ホルダ1200について、主に図64乃至図65等を参照して説明する。基板ホルダ1200は、上方及び前方が開放された横長の箱状に形成されており、底面が左右方向中央へ向かって低くなるように傾斜している。この基板ホルダ1200は、遊技盤5に組立てた状態で、遊技パネル1100の後側に取付けられている裏ユニット3000の下部を下側から覆うことができる。これにより、アウト口1126を通過して遊技パネル1100の後側へ排出された遊技球、及び、表ユニット2000及び裏ユニット3000から下方へ排出された遊技球、を全て受け取ることができ、底面に形成された排出部1201から下方へ排出させることができる。

20

【0353】

[5-4. 主制御基板ユニット]

次に、主制御ユニット1300について、主に図64乃至図65等を参照して説明する。主制御ユニット1300は、基板ホルダ1200の後面に着脱可能に取付けられている。この主制御ユニット1300は、遊技内容及び遊技球の払出し等を制御する主制御基板1310と、主制御基板1310を収容しており基板ホルダ1200に取付けられる主制御基板ボックス1320と、を備えている。

30

【0354】

主制御基板ボックス1320は、複数の封印機構を備えており、一つの封印機構を用いて主制御基板ボックス1320を閉じると、次に、主制御基板ボックス1320を開けるためにはその封印機構を破壊する必要があり、主制御基板ボックス1320の開閉の痕跡を残すことができる。従って、開閉の痕跡を見ることで、主制御基板ボックス1320の不正な開閉を発見することができ、主制御基板1310への不正行為に対する抑止力が高められている。

40

【0355】

なお、主制御基板ボックス1320をはじめとした各種の基板ボックス930, 950, 1320, 1520, 3042はいずれも、外部からの目視確認が可能とされるように透過性をもった部材として設けられている。すなわち後述するが、この実施の形態にかかるパチンコ機1では、特に、上記払出し制御基板ボックス950内の払出し制御基板951や上記主制御基板ボックス1320内の主制御基板1310において不正抑制性能で劣る表面実装領域が設けられるようになっており、後述の不正対策に関わる各種の作用効果を得る上でこのような透過性を確保しておくことは重要である。

【0356】

50

[5 - 5 . 機能表示ユニット]

次に、機能表示ユニット 1400 について、主に図 6 4 乃至図 6 6 等を参照して説明する。機能表示ユニット 1400 は、図示するように、遊技領域 5 a の外側で前構成部材 1000 の左下隅に取付けられている。機能表示ユニット 1400 は、遊技盤 5 をパチンコ機 1 に組立てた状態で、扉枠 3 の貫通口 111 を通して前方（遊技者側）から視認することができる（図 6 6 を参照）。この機能表示ユニット 1400 は、主制御基板 1310 からの制御信号に基づき複数の LED を用いて、遊技状態（遊技状況）や、普通抽選結果や特別抽選結果等を表示するものである。

【 0357 】

機能表示ユニット 1400 は、図 6 6 に示すように、遊技状態を表示する一つの LED からなる状態表示器 1401 と、ゲート部 2003 に対する遊技球の通過により抽選される普通抽選結果を表示する四つの LED からなる普通図柄表示器 1402 と、ゲート部 2003 に対する遊技球の通過に係る保留数を表示する二つの LED からなる普通保留表示器 1408 と、第一始動口 2002 への遊技球の受入れにより抽選された第一特別抽選結果を表示する八つの LED からなる第一特別図柄表示器 1403 と、第一始動口 2002 への遊技球の受入れに係る保留数を表示する二つの LED からなる第一特別保留数表示器 1404 と、第二始動口 2004 への遊技球の受入れにより抽選された第二特別抽選結果を表示する八つの LED からなる第二特別図柄表示器 1405 と、第二始動口 2004 への遊技球の受入れに係る保留数を表示する二つの LED からなる第二特別保留数表示器 1406 と、第一特別抽選結果又は第二特別抽選結果が「大当たり」等の時に、大入賞口 2005 の開閉パターンの繰返し回数（ラウンド数）を表示する三つの LED からなるラウンド表示器 1407 と、を主に備えている。

【 0358 】

この機能表示ユニット 1400 では、備えられている LED を、適宜、点灯、消灯、及び、点滅、等させることにより、保留数や図柄等を表示することができる。

【 0359 】

[5 - 6 . 周辺制御ユニット]

次に、周辺制御ユニット 1500 について、図 6 2 を参照して説明する。周辺制御ユニット 1500 は、裏ユニット 3000 の裏箱 3010 の後面に取付けられる遊技盤側演出表示装置 1600 の後側に取付けられている。周辺制御ユニット 1500 は、主制御基板 1310 からの制御信号に基いて遊技者に提示する演出を制御する周辺制御基板 1510 と、周辺制御基板 1510 を収容している周辺制御基板ボックス 1520 と、を備えている。周辺制御基板 1510 は、図示は省略するが、発光演出、サウンド演出、及び可動演出、等を制御するための周辺制御部と、演出画像を制御するための演出表示制御部と、を備えている。

【 0360 】

[5 - 7 . 遊技盤側演出表示装置]

次に、遊技盤側演出表示装置 1600 について、図 6 1 乃至図 6 2 を参照して説明する。遊技盤側演出表示装置 1600 は、正面視において遊技領域 5 a の中央に配置されており、遊技パネル 1100 の後側に、裏ユニット 3000 の裏箱 3010 を介して取付けられている。詳述すると、遊技盤側演出表示装置 1600 は、裏箱 3010 の後壁の略中央の後面に対して、着脱可能に取付けられている。この遊技盤側演出表示装置 1600 は、遊技盤 5 を組立てた状態で、枠状のセンター役物 2500 の枠内を通して、前側（遊技者側）から視認することができる。この遊技盤側演出表示装置 1600 は、白色 LED をバックライトとしたフルカラーの液晶表示装置であり、静止画像や動画を表示することができる。

【 0361 】

遊技盤側演出表示装置 1600 は、正面視左側面から外方へ突出している二つの左固定片 1601 と、正面視右側面から外方へ突出している右固定片 1602 と、を備えている。この遊技盤側演出表示装置 1600 は、液晶画面を前方へ向けた状態で、後述する裏箱

10

20

30

40

50

3010の枠状の液晶取付部3010b内の正面視左内周面に開口している二つの固定溝3010cに、裏箱3010の斜め後方から二つの左固定片1601を挿入した上で、右固定片1602側を前方へ移動させて、右固定片1602をロック機構3020の開口部に挿入し、ロック機構3020を下方へスライドさせることにより、裏箱3010に取付けられる。

【0362】

[5-8.表ユニット]

次に、表ユニット2000について、図60乃至図62を参照して説明する。遊技盤5の表ユニット2000は、遊技パネル1100におけるパネル板1110に、前方から取付けられており、前端がパネル板1110の前面よりも前方へ突出していると共に、後端が開口部1112を貫通してパネル板1110の後面よりも後方へ突出している。

10

【0363】

本実施形態の表ユニット2000は、遊技領域5a内に打込まれた遊技球を受入可能としており常時開口している複数の一般入賞口2001と、複数の一般入賞口2001とは遊技領域5a内の異なる位置で遊技球を受入可能に常時開口している第一始動口2002と、遊技領域5a内の所定位置に取付けられており遊技球の通過を検知するゲート部2003と、遊技球がゲート部2003を通過することにより抽選される普通抽選結果に応じて遊技球の受入れが可能となる第二始動口2004と、第一始動口2002又は第二始動口2004への遊技球の受入れにより抽選される第一特別抽選結果又は第二特別抽選結果に応じて遊技球の受入れが可能となる大入賞口2005と、を備えている。

20

【0364】

複数の一般入賞口2001は、遊技領域5a内の下部に配置されている。第一始動口2002は、遊技領域5a内の左右方向中央でアウト口1126の直上に配置されている。ゲート部2003は、遊技領域5a内における正面視右上で衝止部1006の略直下に配置されている。第二始動口2004は、ゲート部2003の直下から正面視右寄りに配置されている。大入賞口2005は、第一始動口2002とアウト口1126との間に配置されている。

【0365】

また、表ユニット2000は、遊技領域5a内の左右方向中央でアウト口1126の直上に取付けられており第一始動口2002及び大入賞口2005を有している始動口ユニット2100と、始動口ユニット2100の正面視左方で内ルール1002に沿って取付けられており複数の一般入賞口2001を有しているサイドユニット下2200と、サイドユニット下2200の正面視左端上方に取付けられているサイドユニット上2300と、遊技領域5a内の略中央に取付けられており、ゲート部2003、及び第二始動口2004を有している枠状のセンター役物2500と、を備えている。

30

【0366】

始動口ユニット2100は、遊技領域5a内において、左右方向中央の下端部付近でアウト口1126の直上に配置されており、パネル板1110に前方から取付けられている。この始動口ユニット2100は、第一始動口2002が、遊技球を一度に一つのみ受入可能な大きさで上方に向かって開口しており、大入賞口2005が、遊技球を一度に複数(例えば、4個~6個)受入可能な大きさで左右に延びており、遊技状態に応じて開閉可能に形成されている。

40

【0367】

サイドユニット下2200は、遊技領域5a内において、始動口ユニット2100の左方で内ルール1002に沿って円弧状に延びており、パネル板1110に前方から取付けられている。サイドユニット下2200は、常時遊技球を受入可能な複数の一般入賞口2001を有している。

【0368】

サイドユニット上2300は、遊技領域5a内において、サイドユニット下2200の正面視左上方で上下方向中央からやや下寄りに前方からパネル板1110に取付けられて

50

いる。サイドユニット上2300は、パネル板1110の前面に取付けた状態で、棚部の左端が内レール1002に接近しており、内レール1002に沿って流下してきた遊技球を、右方（遊技領域5aの左右方向中央）へ誘導させることができる。

【0369】

センター役物2500は、遊技領域5a内において、始動口ユニット2100、及びサイドユニット下2200よりも上方で、正面視略中央やや上寄りに配置されており、遊技パネル1100のパネル板1110の前面に取付けられている。センター役物2500は、枠状に形成されており、枠内を通して遊技パネル1100の後方に配置された遊技盤側演出表示装置1600や裏ユニット3000に備えられている演出ユニット等を前方から視認することができる。センター役物2500は、ゲート部2003、及び第二始動口2004を有している。

10

【0370】

枠状のセンター役物2500は、下辺を除いた全周が、遊技パネル1100のパネル板1110の前面よりも前方へ突出しており、遊技領域5a内に打込まれた遊技球が、枠内に侵入できないようになっている。

【0371】

センター役物2500は、正面視左側の外周面に、遊技領域5a内の遊技球が進入可能に開口しているワープ入口2520と、ワープ入口2520に進入した遊技球を放出可能とされ枠内に開口しているワープ出口2522と、ワープ出口2522から放出された遊技球を左右方向に転動させた後に遊技領域5a内へ放出するステージ2530と、を備えている。ステージ2530の直下に始動口ユニット2100が配置されており、ステージ2530の中央から遊技球が下方へ放出されると、極めて高い確率で第一始動口2002に遊技球が受け入れられる。

20

【0372】

[5-9.裏ユニット]

次に、遊技盤5における裏ユニット3000について、図60乃至図62を参照して説明する。裏ユニット3000は、遊技パネル1100におけるパネルホルダ1120の後面に取付けられている。また、裏ユニット3000の後側に遊技盤側演出表示装置1600及び周辺制御ユニット1500が取付けられている。

【0373】

裏ユニット3000は、パネルホルダ1120の後面に取付けられ前方が開放されている箱状で後壁に四角い開口部3010aを有している裏箱3010と、裏箱3010の後面で開口部3010aの下辺に沿って左右に延びた軸周りに回動可能に取付けられており演出駆動基板を収容している箱状の演出駆動基板ボックス3042と、を備えている。

30

【0374】

また、裏ユニット3000は、裏箱3010内の前端で正面視左辺側の上下方向中央から上寄りに取付けられている裏左中装飾ユニット3050と、裏箱3010内における開口部3010aの下方で裏箱3010の後壁付近に取付けられている裏下後可動演出ユニット3100と、裏箱3010内における開口部3010aの上方で正面視左側に取付けられている裏上左可動演出ユニット3200と、裏箱3010内で開口部3010aの正面視左側に取付けられている裏左可動演出ユニット3300と、裏箱3010内における開口部3010aの上方で左右方向中央から正面視右端までにかけて取付けられている裏上中可動演出ユニット3400と、裏箱3010内における開口部3010aの下方で裏下後可動演出ユニット3100の前方に取付けられている裏下前可動演出ユニット3500と、を備えている。

40

【0375】

裏ユニット3000の裏箱3010は、前方が開放されている箱状で後壁に四角く貫通している開口部3010aと、開口部3010aの周縁から間隔を開けて後方へ突出している平板枠状の液晶取付部3010bと、液晶取付部3010bにおける背面視左辺において枠内の内側から外方へ向かって窪んでおり遊技盤側演出表示装置1600の左固定片

50

1601が挿入される二つの固定溝3010cと、液晶取付部3010bの背面視右辺の上下方向中央において後端から裏箱3010の後壁まで切欠かれロック機構3020が取付けられる切欠部3010dと、を備えている。

【0376】

開口部3010aは、遊技盤側演出表示装置1600の表示画面と略同じ大きさに形成されている。また、液晶取付部3010bは、枠内に遊技盤側演出表示装置1600を嵌め込むことが可能な大きさに形成されている。裏箱3010は、後面における切欠部3010dの背面視左側にロック機構3020が上下にスライド可能に取付けられる。

【0377】

また、裏箱3010は、前端から外方へ延出している平板状の固定片部3010eを備えている。この固定片部3010eは、前面が遊技パネル1100のパネルホルダ1120の後面に当接した状態で、パネルホルダ1120に取付けられる。裏箱3010は、各可動演出ユニット等を取付けるためのボスや取付孔等が適宜位置に形成されている。

【0378】

裏ユニット3000は、裏下後可動演出ユニット3100、裏上左可動演出ユニット3200、裏左可動演出ユニット3300、裏上中可動演出ユニット3400、及び裏下前可動演出ユニット3500、等を適宜用いて、発光演出、可動演出、表示演出、等を行うことが可能であり、各種の演出によっても遊技者を楽しませることができ、遊技者の遊技に対する興趣が低下するのを抑制することができる。

【0379】

[6. 遊技内容]

次に、本実施形態のパチンコ機1による遊技内容について、図60等を参照して説明する。本実施形態のパチンコ機1は、扉枠3の前面右下隅に配置されたハンドルユニット300のハンドル302を遊技者が回転操作することで、皿ユニット320の上皿321に貯留された遊技球が、遊技盤5における外レール1001と内レール1002との間を通過して遊技領域5a内の上部へと打ち込まれて、遊技球による遊技が開始される。遊技領域5a内の上部へ打ち込まれた遊技球は、その打込強さによってセンター役物2500の左側、或いは、右側の何れかを流下する。なお、遊技球の打込み強さは、ハンドル302の回転量によって調整することができ、時計回りの方向へ回転させるほど強く打込むことができ、連続で一分間に最大100個の遊技球、つまり、0.6秒間隔で遊技球を打込むことができる。

【0380】

また、遊技領域5a内には、適宜位置に所定のゲージ配列で複数の障害釘(図示は省略)が遊技パネル1100(パネル板1110)の前面に植設されており、遊技球が障害釘に当接することで、遊技球の流下速度が抑制されると共に、遊技球に様々な動きが付与されて、その動きを楽しませられるようになっている。また、遊技領域5a内には、障害釘の他に、遊技球の当接により回転する風車(図示は省略)が適宜位置に備えられている。

【0381】

センター役物2500の上部へ打ち込まれた遊技球は、センター役物2500の外周面のうち、最も高くなった部位よりも正面視左側へ進入すると、図示しない複数の障害釘に当接しながら、センター役物2500よりも左側の領域を流下することとなる。そして、センター役物2500の左側の領域を流下する遊技球が、センター役物2500の外周面に開口しているワープ入口2520に進入すると、ワープ出口2522からステージ2530に供給される。

【0382】

ステージ2530に供給された遊技球は、ステージ2530上を転動して左右に行ったり来たりして前方へ放出される。ステージ2530の中央から遊技球が遊技領域5a内に放出されると、第一始動口2002の直上に位置していることから、高い確率で第一始動口2002に受入れられる。この第一始動口2002に遊技球が受入れられると、主制御基板1310及び払出制御基板951を介して払出装830から所定数(例えば、3個)

10

20

30

40

50

の遊技球が、上皿 3 2 1 に払出される。

【 0 3 8 3 】

ステージ 2 5 3 0 を回転している遊技球が、中央以外から遊技領域 5 a 内に放出されと、始動口ユニット 2 1 0 0 へ向かって流下する。センター役物 2 5 0 0 のステージ 2 5 3 0 から遊技領域 5 a 内に放出された遊技球は、始動口ユニット 2 1 0 0 の第一始動口 2 0 0 2 や、開状態の大入賞口 2 0 0 5 等に受入れられる可能性がある。

【 0 3 8 4 】

ところで、センター役物 2 5 0 0 の左側へ流下した遊技球が、ワープ入口 2 5 2 0 に進入しなかった場合、サイドユニット上 2 3 0 0 により左右方向中央側へ寄せられ、サイドユニット下 2 2 0 0 の一般入賞口 2 0 0 1 や第一始動口 2 0 0 2 等に受入れられる可能性がある。そして、一般入賞口 2 0 0 1 に遊技球が受入れられると、主制御基板 1 3 1 0 及び払出制御基板 9 5 1 を介して払出装置 8 3 0 から所定数（例えば、10 個）の遊技球が、上皿 3 2 1 に払出される。

10

【 0 3 8 5 】

一方、遊技領域 5 a 内においてセンター役物 2 5 0 0 の上部に打込まれた遊技球が、センター役物 2 5 0 0 の外周面の最も高くなった部位よりも右側に進入する（所謂、右打ちする）と、その下流側に、ゲート部 2 0 0 3 と第二始動口 2 0 0 4 とが備えられている領域を流下することとなる。

【 0 3 8 6 】

そして、右打した遊技球が、ゲート部 2 0 0 3 を通過すると、主制御基板 1 3 1 0 において普通抽選が行われ、抽選された普通抽選結果が「普通当り」の場合、第二始動口 2 0 0 4 が所定時間（例えば、0.3 ~ 1.0 秒）の間、開状態となり、第二始動口 2 0 0 4 への遊技球の受入れが可能となる。そして、第二始動口 2 0 0 4 に遊技球が受入れられると、主制御基板 1 3 1 0 及び払出制御基板 9 5 1 を介して払出装置 8 3 0 から所定数（例えば、4 個）の遊技球が、上皿 3 2 1 に払出される。

20

【 0 3 8 7 】

本実施形態では、ゲート部 2 0 0 3 を遊技球が通過することで行われる普通抽選において、普通抽選を開始してから普通抽選結果を示唆するまでにある程度の時間を設定している（例えば、0.01 ~ 6.0 秒、普通変動時間とも称す）。この普通抽選結果の示唆は、遊技盤 5 の機能表示ユニット 1 4 0 0 に表示される。第二始動口 2 0 0 4 では、普通変動時間の経過後に開状態となる。

30

【 0 3 8 8 】

また、遊技球がゲート部 2 0 0 3 を通過してから普通抽選結果が示唆されるまでの間に、遊技球がゲート部 2 0 0 3 を通過すると、普通抽選結果の示唆を開始することができないため、普通抽選結果の示唆の開始を、先の普通抽選結果の示唆が終了するまで保留するようにしている。また、普通抽選結果の保留数は、4 つまでを上限とし、それ以上については、ゲート部 2 0 0 3 を遊技球が通過しても、保留せずに破棄している。これにより、保留が貯まることで遊技ホール側の負担の増加を抑制している。

【 0 3 8 9 】

本実施形態のパチンコ機 1 は、第一始動口 2 0 0 2 及び第二始動口 2 0 0 4 に遊技球が受入れられると、主制御基板 1 3 1 0 において、遊技者に有利な有利遊技状態（例えば、「大当り」、「中当り」、「小当り」、「確率変動当り」、「時間短縮当り」、等）を発生させる特別抽選結果の抽選が行われる。そして、抽選された特別抽選結果を、所定時間（例えば、0.1 ~ 3.6 秒、特別変動時間とも称す）かけて遊技者に示唆する。なお、第一始動口 2 0 0 2 及び第二始動口 2 0 0 4 に遊技球が受入れられることで抽選される特別抽選結果には、「ハズレ」、「小当り」、「2 R 大当り」、「5 R 大当り」、「15 R 大当り」、「確変（確率変更）当り」、「時短（時間短縮）当り」、「確変時短当り」、「確変時短無し当り」、等がある。

40

【 0 3 9 0 】

第一始動口 2 0 0 2 及び第二始動口 2 0 0 4 への遊技球の受入れにより抽選された特別

50

抽選結果（第一特別抽選結果及び第二特別抽選結果）が、有利遊技状態を発生させる特別抽選結果の場合、特別変動時間の経過後に、大入賞口2005が所定の開閉パターンで遊技球の受入れが可能な状態となる。大入賞口2005が開状態の時に、大入賞口2005に遊技球が受入れられると、主制御基板1310及び払出基板によって払出装置830から所定数（例えば、10個、又は、13個）の遊技球が、上皿321に払出される。従って、大入賞口2005が遊技球を受入可能としている時に、大入賞口2005に遊技球を受入れさせることで、多くの遊技球を払出させることができ、遊技者を楽しませることができる。

【0391】

特別抽選結果が「小当たり」の場合、大入賞口2005が、所定短時間（例えば、0.2秒～0.6秒の間）の間、遊技球を受入可能な開状態となってから閉鎖する開閉パターンを複数回（例えば、2回）繰り返す。一方、特別抽選結果が「大当たり」の場合、大入賞口2005が、遊技球を受入可能な開状態となった後に、所定時間（例えば、約30秒）経過、或いは、大入賞口2005への所定個数（例えば、10個）の遊技球の受入れ、の何れかの条件が充足すると、遊技球を受入不能な閉状態とする開閉パターン（一回の開閉パターンを1ラウンドと称す）を、所定回数（所定ラウンド数）繰り返す。例えば、「2R大当たり」であれば2ラウンド、「5R大当たり」であれば5ラウンド、「15R大当たり」であれば15ラウンド、夫々繰り返して、遊技者に有利な有利遊技状態を発生させる。

【0392】

なお、「大当たり」では、大当たり遊技の終了後に、「大当たり」等の特別抽選結果が抽選される確率を変更（「確変当たり」）したり、特別抽選結果を示唆する演出画像の表示時間を変更（「時短当たり」）したりする「当たり」がある。

【0393】

本実施形態では、第一始動口2002及び第二始動口2004への遊技球の受入れにより特別抽選の開始から抽選された特別抽選結果が示唆されるまでの間に、第一始動口2002及び第二始動口2004に遊技球が受入れられると、特別抽選結果の示唆を開始することができないため、先に抽選された特別抽選結果の示唆が完了するまで、特別抽選結果の示唆の開始が保留される。この保留される特別抽選結果の保留数は、第一始動口2002及び第二始動口2004に対して、夫々4つまでを上限とし、それ以上については、第一始動口2002及び第二始動口2004に遊技球が受入れられても特別抽選結果を保留せず、破棄している。これにより、保留が貯まることで遊技ホール側の負担の増加を抑制している。

【0394】

この特別抽選結果の示唆は、機能表示ユニット1400と遊技盤側演出表示装置1600とで行われる。機能表示ユニット1400では、主制御基板1310によって直接制御されて特別抽選結果の示唆が行われる。機能表示ユニット1400での特別抽選結果の示唆は、複数のLEDを、点灯・消灯を繰り返して所定時間点滅させ、その後に、点灯しているLEDの組合せによって特別抽選結果を示唆する。

【0395】

一方、遊技盤側演出表示装置1600では、主制御基板1310からの制御信号に基づいて、周辺制御基板1510によって間接的に制御され演出画像として特別抽選結果の示唆が行われる。遊技盤側演出表示装置1600での特別抽選結果を示唆する演出画像は、複数の図柄からなる図柄列を、左右方向へ三つ並べて表示した状態で、各図柄列を変動させ、変動表示されている図柄列を順次停止表示させ、停止表示される三つの図柄列の図柄が、特別抽選結果と対応した組合せとなるように夫々の図柄列が停止表示される。特別抽選結果が「ハズレ」以外の場合は、三つの図柄列が停止して各図柄が停止表示された後に、特別抽選結果を示唆する確定画像が遊技盤側演出表示装置1600に表示されて、抽選された特別抽選結果に応じた有利遊技状態（例えば、小当たり遊技、大当たり遊技、等）が発生する。

【0396】

10

20

30

40

50

なお、機能表示ユニット1400での特別抽選結果を示唆する時間(LEDの点滅時間(変動時間))と、遊技盤側演出表示装置1600での特別抽選結果を示唆する時間(図柄列が変動して確定画像が表示されるまでの時間)とは、異なっており、機能表示ユニット1400の方が長い時間に設定されている。

【0397】

また、周辺制御基板1510では、遊技盤側演出表示装置1600による特別抽選結果を示唆するための演出画像の表示の他に、抽選された特別抽選結果に応じて、扉枠3における演出操作ユニット400の操作ボタン410や扉枠側演出表示装置460、センター役物2500の各種装飾体、裏ユニット3000の各種装飾体、裏下後可動演出ユニット3100、裏上左可動演出ユニット3200、裏左可動演出ユニット3300、裏上中可動演出ユニット3400、及び裏下前可動演出ユニット3500、等を適宜用いて、発光演出、可動演出、表示演出、等を行うことが可能であり、各種の演出によっても遊技者を楽しませることができ、遊技者の遊技に対する興味が低下するのを抑制することができる。

【0398】

[本実施形態と本発明の関係]

本実施形態における扉枠3は本発明の扉ユニットに、本実施形態における本体枠4は本発明の本体ユニットに、本実施形態の扉枠3における扉枠ベースユニット100の貫通口111は本発明の窓部に、本実施形態の扉枠3における皿ユニット320の皿ユニットカバー326は本発明の膨出部に、本実施形態の演出操作ユニット400及び第二演出操作ユニット400Aにおける操作ボタン410のボタンレンズ411は本発明の第一装飾体に、本実施形態におけるボタンレンズ411の第一ボタン装飾部411aは本発明の第一装飾部に、夫々相当している。

【0399】

また、本実施形態におけるベースユニットの操作ボタン内装飾部材、扉枠側第二演出表示装置460Aにおけるスクリーンユニット470のメインスクリーン471及びサブスクリーン472は本発明の第二装飾体に、本実施形態における操作ボタン内装飾部材432の第二ボタン内装飾部432g、スクリーンユニット470の周縁装飾部472a、サブスクリーン装飾部材476、及び周縁装飾部材478は本発明の第二装飾部に、夫々相当している。

【0400】

更に、本実施形態における操作ボタン左内装飾基板433、操作ボタン右内装飾基板434、操作ボタン上内装飾基板435、及び操作ボタン下内装飾基板436に実装されている各LEDとサブスクリーン装飾基板477のLED477aとは本発明の発光体に、本実施形態における扉枠側演出表示装置460は本発明の奥側装飾手段に、本実施形態におけるフレームユニット415、ベースユニット430のユニットベース431、及び第二ベースユニット450のユニットベース451は本発明のベース部に、夫々相当している。

【0401】

[8. 本実施形態の特徴的な作用効果]

このように、本実施形態のパチンコ機1によると、扉枠3における前方に膨出している皿ユニット320の前面に取付けられている演出操作ユニット400(或いは、第二演出操作ユニット400A)の操作ボタン410のボタンレンズ411を外方から見ると、第一ボタン装飾部411aと操作ボタン内装飾部材432の第二ボタン内装飾部432g(或いは、扉枠側第二演出表示装置460Aにおけるスクリーンユニット470の周縁装飾部472a、サブスクリーン装飾部材476、周縁装飾部材478、等)とが重なった装飾、第一ボタン装飾部411aと扉枠側演出表示装置460とが重なった装飾、等のこれまでにない遠近感のある装飾性に溢れた装飾を遊技者に見せることができるため、遊技者の関心を強く引付けることができ、他のパチンコ機との差別化を図ることが可能な訴求力の高いパチンコ機1とすることができる。

【0402】

また、ボタンレンズ411（操作ボタン410）の移動方向に操作ボタン内装飾部材432（或いは、扉枠側第二演出表示装置460A（スクリーンユニット470））、及び扉枠側演出表示装置460等を配置していると共に、ユニットベース431（ユニットベース451）によりボタンレンズ411を遊技者の操作によって移動させることができるように支持されているため、遊技者がボタンレンズ411を操作（押圧）して移動させると、第一ボタン装飾部411aと第二ボタン内装飾部432g（或いは、周縁装飾部472a、サブスクリーン装飾部材476、周縁装飾部材478、等）とが近付いたり離れたりすることとなるため、第一ボタン装飾部411aと第二ボタン内装飾部432g（或いは、周縁装飾部472a、サブスクリーン装飾部材476、周縁装飾部材478、等）との距離の変化により第一ボタン装飾部411aと第二ボタン内装飾部432g（或いは、周縁装飾部472a、サブスクリーン装飾部材476、周縁装飾部材478、等）とが重なって見える装飾の遠近感を変化させることが可能となり、第一ボタン装飾部411aと第二ボタン内装飾部432g（或いは、周縁装飾部472a、サブスクリーン装飾部材476、周縁装飾部材478、等）とによる装飾（交差態様）を、遊技者自身によって変化させることができ、遊技者を楽しませて興趣の低下を抑制させることができる。

10

【0403】

また、ボタンレンズ411の中央を、操作ボタン内装飾部材432（或いは、扉枠側第二演出表示装置460A）とは反対側となる外方へ膨出させていることから、第一装飾体と第二装飾体との間に空間が形成されることとなるため、遊技者から見た時に、ボタンレンズ411の第一ボタン装飾部411aまでの距離と、操作ボタン内装飾部材432の第二ボタン内装飾部432g（或いは、スクリーンユニット470の周縁装飾部472a、サブスクリーン装飾部材476、周縁装飾部材478、等）までの距離とが、より大きく異なることとなり、ボタンレンズ411を操作して移動させていない状態でも、遊技者の目の位置が移動すると、第一ボタン装飾部411aと第二ボタン内装飾部432g（或いは、周縁装飾部472a、サブスクリーン装飾部材476、周縁装飾部材478、等）との交差態様（重なり具合）が変化するため、動きのある装飾を遊技者に見せることができ、遊技者の関心を強く引付けることができる。

20

【0404】

更に、透明なボタンレンズ411の外周縁に、中央へ向かう放射状の装飾を有した第一ボタン装飾部411aを備えているため、ボタンレンズ411における第一ボタン装飾部411aが備えられていない中央側を通して奥側の操作ボタン内装飾部材432（或いは、扉枠側第二演出表示装置460A）や扉枠側演出表示装置460を、良好に視認させることができると共に、第一ボタン装飾部411aの放射状の装飾によって遊技者の視線をボタンレンズ411の中央へ向けさせることができ、透明なボタンレンズ411の中央を通して操作ボタン内装飾部材432（或いは、扉枠側第二演出表示装置460A）や扉枠側演出表示装置460に対して遊技者の関心を強く向けさせることができる。

30

【0405】

また、操作ボタン内装飾部材432に、中央を中心とした同心円状の複数の多角形の装飾を有した第二ボタン内装飾部432gを備えているため、外方から見た時に、ボタンレンズ411の第一ボタン装飾部411aの装飾と、操作ボタン内装飾部材432の第二ボタン内装飾部432gの装飾とが、互いに交差することとなり、第一ボタン装飾部411aと第二ボタン内装飾部432gとによる装飾の遠近感を確実に発揮させることができ、第一ボタン装飾部411aと第二ボタン内装飾部432gとによる装飾を目立たせて遊技者に対する訴求力の高いパチンコ機1とすることができる。

40

【0406】

また、操作ボタン内装飾部材432の第二ボタン内装飾部432gの装飾に、中央を中心とした同心円状の複数の多角形の装飾を有するようにしているため、第二ボタン内装飾部432gの装飾によって遊技者の視線や関心を操作ボタン内装飾部材432の中央に見える扉枠側演出表示装置460へ向けさせることができ、扉枠側演出表示装置の装飾（演

50

出画像)を楽しませることができる。

【0407】

更に、操作ボタン左内装飾基板433、操作ボタン右内装飾基板434、操作ボタン上内装飾基板435、及び操作ボタン下内装飾基板436に実装されている各LED(或いは、サブスクリーン装飾基板477のLED477a)を発光させると、その光によって操作ボタン内装飾部材432(或いは、サブスクリーン装飾部材476)を発光装飾させることができると共に、更に、ボタンレンズ411も発光装飾させることができるため、第一ボタン装飾部411aや第二ボタン内装飾部432g(或いは、サブスクリーン装飾部材476)の装飾に加えて発光装飾によっても遊技者を楽しませることができる。この際に、第二ボタン内装飾部432g(或いは、サブスクリーン装飾部材476)によって操作ボタン左内装飾基板433、操作ボタン右内装飾基板434、操作ボタン上内装飾基板435、及び操作ボタン下内装飾基板436の各LED(或いは、LED477a)からの光を拡散させることができることから、第二ボタン内装飾部432gでは、操作ボタン左内装飾基板433、操作ボタン右内装飾基板434、操作ボタン上内装飾基板435、及び操作ボタン下内装飾基板436の各LED(或いは、LED477a)からの直接的な光により発光装飾させられるのに対して、第一ボタン装飾部411aでは、第二ボタン内装飾部432g(或いは、サブスクリーン装飾部材476)により拡散された間接的な光により発光装飾させられることとなり、第二ボタン内装飾部432g(サブスクリーン装飾部材476)が強く発光装飾されるのに対して第一ボタン装飾部411aが弱く発光装飾されるため、操作ボタン左内装飾基板433、操作ボタン右内装飾基板434、操作ボタン上内装飾基板435、及び操作ボタン下内装飾基板436の各LED(或いは、LED477a)を発光させた状態で、外方から第一ボタン装飾部411aと第二ボタン内装飾部432g(或いは、サブスクリーン装飾部材476)とを見ると、より遠近感が強調された装飾を遊技者に見せることができ、遊技者の関心を強く引付けさせられる訴求力の高いパチンコ機1とすることができる。

【0408】

また、ボタンレンズ411の移動する方向に操作ボタン内装飾部材432(或いは、扉枠側第二演出表示装置460A)を配置しているため、ボタンレンズ411や操作ボタン内装飾部材432(或いは、扉枠側第二演出表示装置460A)の外周りよも外側の部位に、ボタンレンズ411が移動するためのスペースを確保する必要がなく、ボタンレンズ411や操作ボタン内装飾部材432(或いは、扉枠側第二演出表示装置460A)を外側に広げて、可及的に大きくすることが可能となり、大型化できることでボタンレンズ411や操作ボタン内装飾部材432(或いは、扉枠側第二演出表示装置460A)を目立たせることができる。また、上述したように、ボタンレンズ411の外側に、移動させるためのスペースを確保する必要がないため、ボタンレンズ411の外側の部位に、フレームユニット415を配置することで、パチンコ機1全体の装飾性を高めることができ、見栄えを良くして遊技者の関心を強く引付けられる訴求力の高いパチンコ機1とすることができる。

【0409】

また、ボタンレンズ411の中央を外方へ膨出させていることから、遊技者がボタンレンズ411を叩いたりして表面の一部に衝撃を加えた場合、ボタンレンズ411を平坦な形状とした場合と比較して、加えられた衝撃力が、ボタンレンズ411の全体に分散し易くなるため、ボタンレンズ411を壊れ難く(破損し難く)することができる。従って、遊技中にボタンレンズ411が破損することで、遊技が中断してしまい、遊技者によっては苛立ちを覚えて興趣を低下させてしまうのを回避させることができると共に、ボタンレンズ411が破損し難くなることで、本パチンコ機1を設置している遊技ホール側の負担の増加を抑制させることができる。

【0410】

更に、本実施形態のパチンコ機1によると、本体枠4内に配置されている遊技盤5の遊技領域5aを、前方から貫通口111を通して視認可能としている扉枠3において、貫通

口 1 1 1 の下側で前方に膨出している皿ユニット 3 2 0 の皿ユニットカバー 3 2 6 に取付けられている演出操作ユニット 4 0 0 (第二演出操作ユニット 4 0 0 A) のユニットベース 4 3 1 (第二ベースユニット 4 5 0) に、外径が 1 0 c m ~ 3 0 c m の範囲内である約 1 5 c m の円形状で遊技者が操作することで可動する (進退する) 操作ボタン 4 1 0 と、操作ボタン 4 1 0 の透明なボタンレンズ 4 1 1 を通して前方から視認可能な操作ボタン内装飾部材 4 3 2 及び扉枠側演出表示装置 4 6 0 (扉枠側第二演出表示装置 4 6 0 A) と、操作ボタン 4 1 0 が枠内に配置される枠状のフレームユニット 4 1 5 と、を取付けていることから、従来のパチンコ機において遊技球の貯留皿が目立った位置に、可及的に大きな操作ボタン 4 1 0 を有した演出操作ユニット 4 0 0 (第二演出操作ユニット 4 0 0 A) が見えるため、遊技者に対して一見しただけで従来のパチンコ機とは異なっていることを認識させることができ、訴求力の高いパチンコ機 1 とすることができる。そして、フレームユニット 4 1 5 に透光性を有したフレームサイドレンズ 4 1 7 を備えると共に、フレームサイドレンズ 4 1 7 と隣接するように操作ボタン 4 1 0 (ボタンレンズ 4 1 1) の外縁に透光性を有した第二ボタン装飾部 4 1 1 b を備え、フレームサイドレンズ 4 1 7 と第二ボタン装飾部 4 1 1 b の後側でユニットベース 4 3 1 (第二ベースユニット 4 5 0) に取付けられた操作ボタン左外装飾基板 4 2 2 及び操作ボタン右外装飾基板 4 2 3 に第二ボタン装飾部 4 1 1 b を発光装飾させるための第一 LED 4 2 2 a , 4 2 3 a と、フレームサイドレンズ 4 1 7 を発光装飾させるための第二 LED 4 2 2 b , 4 2 3 b と、を備えた上で、フレームサイドレンズ 4 1 7 と第二ボタン装飾部 4 1 1 b との間を仕切るフレーム本体 4 1 6 の内側筒部 4 1 6 d と、第二ボタン装飾部 4 1 1 b とボタンレンズ 4 1 1 の中央側とを仕切るボタンベース 4 1 3 の本体部 4 1 3 a 及び内側延出部 4 1 3 f とを備えるようにしているため、内側筒部 4 1 6 d と本体部 4 1 3 a 及び内側延出部 4 1 3 f とにより、第一 LED 4 2 2 a , 4 2 3 a からの光がフレームサイドレンズ 4 1 7 やボタンレンズ 4 1 1 の中央側を照らしたり、第二 LED 4 2 2 b , 4 2 3 b からの光が第二ボタン装飾部 4 1 1 b を照らしたりするのを防止することができ、隣接しているフレームサイドレンズ 4 1 7 と第二ボタン装飾部 4 1 1 b とを夫々独立させて発光装飾させることができる。従って、フレームサイドレンズ 4 1 7 や第二ボタン装飾部 4 1 1 b を、夫々くっきりと発光装飾させることができ、見栄えの良い発光演出を行うことができる。また、隣接しているフレームサイドレンズ 4 1 7 と第二ボタン装飾部 4 1 1 b とに対して、消灯、点灯、点滅、明るさ、色、等を適宜組合せることで、多彩なパターンの発光演出を行うことができ、遊技者を飽きさせ難くすることができると共に、遊技者を楽しませることができ、遊技者の遊技に対する興趣の低下を抑制させることができる。

【 0 4 1 1 】

また、操作ボタン 4 1 0 の第二ボタン装飾部 4 1 1 b を発光装飾させる第一 LED 4 2 2 a , 4 2 3 a と、フレームユニット 4 1 5 のフレームサイドレンズ 4 1 7 を発光装飾させる第二 LED 4 2 2 b , 4 2 3 b とを、一つの操作ボタン左外装飾基板 4 2 2 及び操作ボタン右外装飾基板 4 2 3 に備え、操作ボタン左外装飾基板 4 2 2 及び操作ボタン右外装飾基板 4 2 3 をユニットベース 4 3 1 (第二ベースユニット 4 5 0) に取付けているため、第二ボタン装飾部 4 1 1 b (操作ボタン 4 1 0) に基板を備えた場合と比較して、第二ボタン装飾部 4 1 1 b から第一 LED 4 2 2 a , 4 2 3 a を可及的に遠ざけることができ、第一 LED 4 2 2 a , 4 2 3 a からの光を十分に拡散させた状態で第二ボタン装飾部 4 1 1 b に照射させることができる。従って、第二ボタン装飾部 4 1 1 b を均一に発光装飾させることができるため、第二ボタン装飾部 4 1 1 b やフレームサイドレンズ 4 1 7 の発光装飾の見栄えを良くすることができ、遊技者の関心を強く引付けさせることができると共に、遊技者を楽しませることができ、遊技者の興趣の低下を抑制させることができる。

【 0 4 1 2 】

更に、操作ボタン左外装飾基板 4 2 2 及び操作ボタン右外装飾基板 4 2 3 を、ユニットベース 4 3 1 (第二ベースユニット 4 5 0) に取付けているため、操作ボタン 4 1 0 の進退に伴って操作ボタン左外装飾基板 4 2 2 及び操作ボタン右外装飾基板 4 2 3 に接続されている配線が屈曲したり伸展したりすることはなく、疲労による配線の断線を無くすこと

10

20

30

40

50

ができる。従って、操作ボタン410（第二ボタン装飾部411b）を可動させても、配線が断線することはないため、操作ボタン410の可動（操作）や、フレームサイドレンズ417及び第二ボタン装飾部411bの発光装飾を、問題なく遊技者に楽しませることができ、遊技者の興趣の低下を抑制させることができる。

【0413】

また、操作ボタン410の透明なボタンレンズ411の外縁に第二ボタン装飾部411bが備えられていることから、透明なボタンレンズ411を通して後方の操作ボタン内装飾部材432及び扉枠側演出表示装置460（扉枠側第二演出表示装置460A）を見た時に、操作ボタン内装飾部材432及び扉枠側演出表示装置460（扉枠側第二演出表示装置460A）の外縁を第二ボタン装飾部411bが装飾している状態となり、パチンコ機1の見栄えを良くすることができる。そして、第一LED422a, 423aや第二LED422b, 423bを適宜発光させることで、後方に操作ボタン内装飾部材432及び扉枠側演出表示装置460（扉枠側第二演出表示装置460A）が見える透明なボタンレンズ411の外縁を装飾している第二ボタン装飾部411bやフレームサイドレンズ417を、上述したように、様々なパターンで発光装飾させることができるため、遊技者の関心を操作ボタン410や扉枠側演出表示装置460（扉枠側第二演出表示装置460A）に強く引付けさせることができ、発光演出や操作ボタン410の操作、及び扉枠側演出表示装置460（扉枠側第二演出表示装置460A）による演出画像等を楽しませて興趣の低下を抑制させることができる。

【0414】

また、外縁に第二ボタン装飾部411bが備えられたボタンレンズ411（操作ボタン410）を、遊技者によって操作可能としているため、遊技者参加型演出の実行中に、操作ボタン410を遊技者に操作させるようにすることで、遊技者に対して操作ボタン410の操作（遊技者参加型演出）を楽しませることができ、遊技者の遊技に対する興趣の低下を抑制させることができる。そして、遊技者参加型演出の実行時に、操作ボタン410の第二ボタン装飾部411bやフレームユニット415のフレームサイドレンズ417を発光装飾させることで、遊技者の関心を操作ボタン410に引付けることができるため、遊技者に対して操作ボタン410の操作を促すことができ、遊技者を遊技者参加型演出に参加させて楽しませることができる。

【0415】

更に、操作ボタン410の第二ボタン装飾部411bのみを第一LED422a, 423aによって発光装飾可能としている不透光性の本体部413a及び内側延出部413fを備えていたため、操作ボタン410における第二ボタン装飾部411bよりも中央側の部位が第一LED422a, 423aによって発光装飾させられる（照らされる）ことはなく、操作ボタン410（ボタンレンズ411）の中央側が明るくなることで後方に配置されている操作ボタン内装飾部材432及び扉枠側演出表示装置460（扉枠側第二演出表示装置460A）が前方から見辛くなるのを防止することができる。従って、第二ボタン装飾部411bを良好な状態で発光装飾させることができると共に、透明なボタンレンズ411を通して後方の操作ボタン内装飾部材432及び扉枠側演出表示装置460（扉枠側第二演出表示装置460A）を良好な状態で視認させることができ、遊技者に対して装飾や発光演出等を十分に楽しませて遊技に対する興趣の低下を抑制させることができる。

【0416】

また、内側筒部416dを、フレームサイドレンズ417を備えたフレームユニット415の後側から延びるようにしているため、フレームユニット415の後側では、フレームサイドレンズ417と操作ボタン410の第二ボタン装飾部411bとの間を内側筒部416dによって完全に仕切ることができる。一方、内側筒部416dにおける操作ボタン左外装飾基板422及び操作ボタン右外装飾基板423に近い側の端部（後端部）では、第一LED422a, 423aや第二LED422b, 423bからの光が拡散範囲よりも内側筒部416dの後端が、操作ボタン左外装飾基板422及び操作ボタン右外装飾基板423に近い側に位置しているため、操作ボタン左外装飾基板422及び操作ボタン

10

20

30

40

50

右外装飾基板 4 2 3 の前面との間に隙間が形成されていても、第一 L E D 4 2 2 a , 4 2 3 a からの光がフレームサイドレンズ 4 1 7 を照らしたり、第二 L E D 4 2 2 b 4 2 3 b からの光が第二ボタン装飾部 4 1 1 b を照らしたりすることはない。従って、内側筒部 4 1 6 d によって光を確実に遮ることができ、上述した作用効果を確実に奏するパチンコ機 1 を具現化することができる。

【 0 4 1 7 】

また、ボタンベース 4 1 3 の本体部 4 1 3 a 及び内側延出部 4 1 3 f を、操作ボタン 4 1 0 (ボタンレンズ 4 1 1) の後側から延びるようにしているため、操作ボタン 4 1 0 の後側では、第二ボタン装飾部 4 1 1 b とボタンレンズ 4 1 1 の中央側との間を、本体部 4 1 3 a 及び内側延出部 4 1 3 f によって完全に仕切ることができる。一方、本体部 4 1 3 a における操作ボタン左外装飾基板 4 2 2 及び操作ボタン右外装飾基板 4 2 3 に近い側の端部 (後端部) では、操作ボタン左外装飾基板 4 2 2 及び操作ボタン右外装飾基板 4 2 3 よりも後方へ延びているため、第一 L E D 4 2 2 a , 4 2 3 a からの光が本体部 4 1 3 a の後端を潜ることはなく、操作ボタン 4 1 0 のボタンレンズ 4 1 1 の中央側への光の浸入を完全に遮断することができる。従って、第一 L E D 4 2 2 a , 4 2 3 a によって第二ボタン装飾部 4 1 1 b を良好な状態で発光装飾させることができると共に、透明なボタンレンズ 4 1 1 を通して後方の操作ボタン内装飾部材 4 3 2 及び扉枠側演出表示装置 4 6 0 (扉枠側第二演出表示装置 4 6 0 A) を良好な状態で視認させることができ、遊技者に対して装飾や発光演出等を十分に楽しませて遊技に対する興趣の低下を抑制させることができる。

【 0 4 1 8 】

また、前方から見た時に、操作ボタン 4 1 0 (ボタンレンズ 4 1 1) の後方に配置された操作ボタン内装飾部材 4 3 2 (扉枠側第二演出表示装置 4 6 0 A) の外側の部位の前方に第二ボタン装飾部 4 1 1 b が位置することとなるため、ボタンレンズ 4 1 1 と操作ボタン内装飾部材 4 3 2 (扉枠側第二演出表示装置 4 6 0 A) との間の隙間から、操作ボタン内装飾部材 4 3 2 (扉枠側第二演出表示装置 4 6 0 A) の外側にあるの部材や後側 (奥側) を第二ボタン装飾部 4 1 1 b によって見え難くすることができ、操作ボタン 4 1 0 の見栄えの悪化を防止することができる。また、この際に、第一 L E D 4 2 2 a , 4 2 3 a によって第二ボタン装飾部 4 1 1 b を発光装飾させると、第二ボタン装飾部 4 1 1 b の明るさに対して、操作ボタン内装飾部材 4 3 2 (扉枠側第二演出表示装置 4 6 0 A) の外側や後側が相対的に暗くなるため、操作ボタン内装飾部材 4 3 2 (扉枠側第二演出表示装置 4 6 0 A) の外側や後側にある部材を見え難くすることができる。従って、操作ボタン 4 1 0 、フレームユニット 4 1 5 、操作ボタン内装飾部材 4 3 2 及び扉枠側演出表示装置 4 6 0 (扉枠側第二演出表示装置 4 6 0 A) 、等の見栄えをより向上させることができ、遊技者の興趣の低下を抑制させることができる。

【 0 4 1 9 】

また、操作ボタン 4 1 0 の外周形状を円形状としているため、操作ボタン 4 1 0 (ボタンレンズ 4 1 1) の外縁に備えられている第二ボタン装飾部 4 1 1 b と、第二ボタン装飾部 4 1 1 b に隣接しているフレームサイドレンズ 4 1 7 が、円弧状に延びた形態となる。従って、第一 L E D 4 2 2 a , 4 2 3 a や第二 L E D 4 2 2 b , 4 2 3 b を適宜発光させることで、操作ボタン 4 1 0 の外縁を光がグルグル回るような発光演出や、操作ボタン 4 1 0 の内側から外側へ光が広がるような発光演出や、操作ボタン 4 1 0 の外側から内側へ光が収束するような発光演出、等を遊技者に見せることができるため、多彩な発光演出によって遊技者を飽き難くさせることができ、遊技者を楽しませて興趣の低下を抑制させることができる。

【 0 4 2 0 】

更に、本実施形態のパチンコ機 1 によると、扉枠 3 における皿ユニット 3 2 0 の皿ユニットカバー 3 2 6 に、貯留されている遊技球が遊技領域 5 a 内に打込まれて遊技に用いられる上皿 3 2 1 を取付けると共に、上皿 3 2 1 の前側且つ下方に演出操作ユニット 4 0 0 (第二演出操作ユニット 4 0 0 A) を着脱可能に取付けて演出操作ユニット 4 0 0 (第二

10

20

30

40

50

演出操作ユニット400A)の後方に所定広さの取付空間326jの残りの空間を形成し、その取付空間326jの残りの空間の左側に下皿本体325における下皿第一領域A1に対応する部位を配置すると共に、その部位から取付空間326jの残りの空間内に下皿本体325における下皿第二領域A2に対応する部位を延出させて遊技球を貯留可能な下皿322を取付けるようにしているため、前方から見た時に下皿322が小さく見えることとなり、下皿322を目立ち難くすることができ、相対的に演出操作ユニット400(第二演出操作ユニット400A)を目立ち易くすることができる。従って、本パチンコ機1を前方から見た時に、従来のパチンコ機では上皿と下皿とが上下に並んで見えていた位置に、演出操作ユニット400(第二演出操作ユニット400A)が見えるため、遊技者に対して一見しただけで従来のパチンコ機とは異なっていることを認識させることができ、遊技者の関心を強く引付けることが可能な訴求力の高いパチンコ機1とすることができる。

10

【0421】

また、下皿322の下皿本体325における下皿第二領域A2の部位において、外周から上方へ延出した本体立壁部325bの上端から上方へ延出し、取付空間326jの残りの空間側への遊技球の移動を規制する下皿カバー340,340Aを備えているため、下皿322内の遊技球が演出操作ユニット400(第二演出操作ユニット400A)の後側に接触するのを阻止することができ、下皿322内に供給された遊技球や下皿322に貯留されている遊技球が、演出操作ユニット400(第二演出操作ユニット400A)の後側に当接したり押圧したりするのを防止することができる。従って、遊技球が演出操作ユ

20

【0422】

また、下皿322の下皿本体325における下皿第二領域A2の部位に、本体立壁部325bと取付空間326jの残りの空間側へ遊技球が移動するのを規制する下皿カバー340,340Aとを備えているため、遊技球が下皿本体325から取付空間326jの残りの空間内へ侵入する(こぼれる)のを防止することができる。従って、遊技球が取付空間326jの残りの空間内に侵入することで、遊技者が損じた気分になったり、不快な気分になったりするのを防止することができ、遊技者の遊技に対する興趣の低下を抑制させることができる。

30

【0423】

また、下皿カバー340,340Aによって、下皿322における下皿本体325の下皿第二領域A2の部位を覆っているため、下皿322内に供給され遊技球が、下皿322内で跳ねて飛び上がっても、取付空間326jの残りの空間側へ侵入するのを確実に防止することができ、上述した作用効果を確実に奏することができる。また、下皿カバー340,340Aによって下皿本体325の下皿第二領域A2の部位を覆っていることから、遊技者が、下皿本体325の下皿第一領域A1側(下皿開口部326d)から下皿第二領域A2の部位内に手を入れた時に、下皿カバー340,340Aにより指先等が取付空間326jの残りの空間側へ侵入するのを規制することができるため、指先等が上皿321の下面や演出操作ユニット400(第二演出操作ユニット400A)の後側等に触れて怪我をするのを防止することができ、遊技者に対して安全な状態で遊技させることができる。

40

【0424】

更に、下皿カバー340,340Aと演出操作ユニット400(第二演出操作ユニット400A)との間に隙間を有しているため、下皿カバー340,340Aに遊技球の当接による衝撃や圧力等が作用しても、下皿カバー340,340Aから演出操作ユニット400(第二演出操作ユニット400A)へ伝達されることはなく、演出操作ユニット40

50

0 (第二演出操作ユニット400A)の破損を確実に防止することができる。

【0425】

また、下皿322の下皿本体325における下皿第二領域A2の部位において、下皿球供給口323cの前方に下皿球抜き孔322aを備えているため、下皿球抜き孔322aが開いている状態では、下皿球供給口323cから放出された遊技球をそのまま下皿球抜き孔322aに進入させて下方(ドル箱)へ排出させることができ、遊技球を下皿本体325の本体立壁部325bの前端側に到達し難くすることができる。たとえ、遊技球が下皿球抜き孔322aを飛び越えたとしても、上述したように下皿カバー340, 340Aを備えていることから、遊技球が演出操作ユニット400(第二演出操作ユニット400A)の後側に当接するのを阻止することができるため、演出操作ユニット400(第二演出操作ユニット400A)の破損を防止することができ、遊技の中断を低減させて遊技者の遊技に対する興趣の低下を抑制させることができる。

10

【0426】

また、下皿322の前端付近の下皿本体325の底壁部325aが、前方へ向かうほど高くなっているため、下皿本体325の本体立壁部325bの前端側へ向かう遊技球が、傾斜した底面を登ることとなり、遊技球の移動速度を減衰させることができる。従って、下皿カバー340, 340Aに当接する遊技球の速度を遅くすることができるため、下皿カバー340, 340Aによって遊技球が取付空間326jの残りの空間側へ移動するのを確実に規制することができると共に、遊技球が下皿カバー340, 340Aや本体立壁部325bに当接した時の衝撃を小さくしてそれらが破損するのを抑制させることができる。

20

【0427】

また、少なくとも下皿カバー340, 340Aを別部材としているため、下皿カバー340, 340Aが破損した時に、下皿カバー340, 340Aを交換するだけで、容易に修復することができ、本パチンコ機1を設置している遊技ホール側の負担の増加を軽減させることができる。

【0428】

更に、本実施形態のパチンコ機1によると、一般入賞口2001等に遊技球を受入させるような遊技が行われる遊技盤5の遊技領域5aの下方に、前面の左右方向中央が最も前方へ膨出した皿ユニット320の皿ユニットカバー326に備えた上で、その最も前方へ膨出した部位に演出操作ユニット400や第二演出操作ユニット400A着脱可能に取付けると共に、皿ユニットカバー326に上皿321と下皿322とからなる遊技球を貯留可能な貯留皿を備え、貯留皿(上皿321及び下皿322)に、正面視において演出操作ユニット400(第二演出操作ユニット400A)の外方に位置する下皿第一領域A1と正面視において演出操作ユニット400(第二演出操作ユニット400A)の後方となる取付空間326jの後部の空間内に位置する下皿第二領域A2とを有するようにしているため、前方から見た時に、演出操作ユニット400(第二演出操作ユニット400A)を目立たせることができると共に、貯留皿(上皿321及び下皿322)を小さく見せて目立ち難くすることができる。従って、従来のパチンコ機では上皿と下皿とが見えていた部位に目立つ演出操作ユニット400(第二演出操作ユニット400A)が見えるため、遊技者に対して従来のパチンコ機とは異なる遊技機であることを一見して認識させることができ、遊技者の関心を強く引付けることが可能な訴求力の高いパチンコ機1とすることができる。

30

40

【0429】

また、皿ユニットカバー326の前面の左右方向中央に演出操作ユニット400(第二演出操作ユニット400A)が取付けられていることから、皿ユニットカバー326の表面における下皿322が開口している部位が小さくなるが、正面視において演出操作ユニット400(第二演出操作ユニット400A)の後方となる取付空間326jの後部の空間内に位置する下皿第二領域A2を有した下皿本体325の第一増設部325B、第二増設部325C、及び下皿カバー340, 340Aを、備えているため、下皿322におけ

50

る前方から見えない範囲（下皿第二領域A2）にも遊技球を貯留することができる。従って、前方からの見た目に反して遊技球の貯留量を十分に確保することができるため、遊技者に対して、下皿322内における遊技球の残量を気にさせることなく遊技に専念させることができ、遊技を楽しませて興趣の低下を抑制させることができる。

【0430】

更に、下皿第一領域A1を有している下皿本体325や本体部325Aに、下皿第二領域A2を有している下皿カバー340、340Aや第一増設部325B及び第二増設部325Cを取付けて（組合せて）下皿322を構成しているため、予め大きさの異なる複数の下皿カバー340、340Aや第一増設部325B及び第二増設部325C等を用意しておき、パチンコ機1のコンセプトや皿ユニットカバー326内の取付空間326jの広さ等に応じた大きさの下皿カバー340、340Aや第一増設部325B及び第二増設部325Cを取付けることで、下皿322の容積を最適なものとするすることができる。また、上述したように、下皿カバー340、340Aや第一増設部325B及び第二増設部325Cを組替える（取替える）ことで、取付空間326jの後部の空間の広さに対応させることができ、この後部の空間の広さが演出操作ユニット400（第二演出操作ユニット400A）の後方への突出量に依存していることから、後方の突出量の異なる様々な演出操作ユニット400（第二演出操作ユニット400A）に対応可能な下皿322とすることができ、パチンコ機1の汎用性を高めることができる。

10

【0431】

また、下皿322に、底壁部325aと、底壁部325aの外周端から立上った本体立壁部325bとを備えているため、下皿322が下方へ窪んだ容器状となり、遊技球を確実に貯留させることができる。また、下皿カバー340、340Aに、下皿本体325の本体立壁部325bの上端から立上ったカバー立壁部340aを有しているため、予め様々な形状の下皿カバー340、340Aを用意しておき、パチンコ機1のコンセプトや取付空間326jの後部の空間の広さ（形状）等に応じた形状の下皿カバー340、340Aを組合せる（取付ける）ことで、様々な形態に対応させることができ、上述と同様の作用効果を奏することができる。

20

【0432】

また、下皿本体325と下皿カバー340、340Aとで構成されている下皿322において、下皿本体325の本体立壁部325bの上端に下皿カバー340、340Aを組合せて（取付けて）いることから、下皿322における遊技球が載置される部位が下皿本体325となるため、貯留により多くの遊技球の荷重がかかる部位に、下皿本体325と下皿カバー340、340Aとの境界（繋ぎ目、分割線PL）が位置することはない。従って、貯留された遊技球の荷重を下皿本体325でのみ受けることとなるため、多くの遊技球を貯留させても下皿本体325から下皿カバー340、340Aが引離されるような力が作用することはない、下皿本体325から下皿カバー340、340Aが外れるのを防止することができる。

30

【0433】

更に、本実施形態のパチンコ機1によると、一般入賞口2001等に遊技球を受入させるような遊技が行われる遊技盤5の遊技領域5aの下方且つ前方に、遊技球を貯留可能な上皿321と下皿322とを備えていると共に、左右方向中央に配置された演出操作ユニット400（第二演出操作ユニット400A）によって下皿322内の下皿球供給口323cと下皿球抜き孔322aとを含む下皿322の半分以上を前方（遊技者）から視認困難としている（見え難くしている）ため、パチンコ機1の外観をすっきりさせて見栄えを良くすることができる、遊技者の関心を強く引付けることが可能な訴求力の高いパチンコ機1とすることができる。また、演出操作ユニット400（第二演出操作ユニット400A）によって下皿球供給口323cから下皿球抜き孔322aへ向かう遊技球を視認困難としているため、遊技者に対して下皿322内における遊技球の流れに気付かせ難くして気が散るのを防止することができる、遊技に対する興趣の低下を抑制させることができる。

40

【0434】

50

また、演出操作ユニット400（第二演出操作ユニット400A）によって、下皿球供給口323cから下皿球抜き孔322aへ遊技球を誘導する下皿322における底面の下皿球供給口323cと下皿球抜き孔322aとの間の部位、球誘導部322c及び緩衝部322d等の誘導手段により誘導されている遊技球を視認困難としているため、下皿球抜き孔322aを開いたままの状態とすると、下皿球供給口323cから下皿322に供給された遊技球が、誘導手段に誘導されてスムーズ（即座）に下皿球抜き孔322aから下方へ排出されることとなり、遊技者に対して下皿322を通ることなく遊技球が下皿322の下方（ドル箱）へ排出されているように錯覚させることができる。これにより、遊技者に対して、遊技球が下皿322を通る煩わしさを感じさせ難くすることができ、遊技者を遊技に専念させて興趣の低下を抑制させることができる。

10

【0435】

更に、演出操作ユニット400（第二演出操作ユニット400A）によって、下皿球供給口323cや下皿球抜き孔322a等を含む下皿322の半分以上を前方から視認困難としていることから、蓋然的に、下皿球供給口323cや下皿球抜き孔322a等が演出操作ユニット400（第二演出操作ユニット400A）の後方に位置している。つまり、下皿322の半分以上を、演出操作ユニット400（第二演出操作ユニット400A）の後方へ回り込ませるようにしているため、前方から見える下皿322の大きさに対して、実際の下皿322の大きさ（容量）が大きくなっているため、見た目比べて下皿322内における遊技球の貯留量を十分に確保することができる。

【0436】

20

また、下皿球抜き孔322aが開いている状態では、下皿球供給口323cから下皿322内に放出された遊技球を、下皿322における底面の下皿球供給口323cと下皿球抜き孔322aとの間の部位、球誘導部322c及び緩衝部322d等の誘導手段によって下皿球抜き孔322aへスムーズに誘導して下皿322の下方（ドル箱）へ排出させることができるため、遊技球が下皿322内を回るように流通するのを防止することができ、下皿322内を流通する遊技球を前方（遊技者）から確実に視認困難な状態とすることができる。従って、遊技者に対して下皿322内における遊技球の流れに気付かせ難くすることができ、遊技者の気が散るのを防止して遊技に対する興趣の低下を抑制させることができる。

【0437】

30

更に、下皿球抜き孔322aを開いたままの状態とすると、下皿球供給口323cから下皿322に供給された遊技球を、球誘導部322c等によって遊技者に気付かせることなく即座に下皿球抜き孔322aから下方へ排出させることができるため、遊技者に対して下皿322を通ることなく遊技球が下皿322の下方（ドル箱）へ排出されているように錯覚させることができる。これにより、遊技者に対して、遊技球が下皿322を通る煩わしさを感じさせ難くすることができ、遊技者を遊技に専念させて興趣の低下を抑制させることができる。

【0438】

また、演出操作ユニット400（第二演出操作ユニット400A）によって、下皿322の平面視における遊技球の貯留領域（貯留面積）の半分以上を前方から視認困難としていることから、前方から見える下皿322の大きさに対して、実際の下皿322は、見える大きさの倍以上あるため、従来のパチンコ機の下皿と同様に、遊技球の貯留量を十分に確保することができる。

40

【0439】

更に、本実施形態のパチンコ機1によると、一般入賞口2001等に遊技球を受入させるような遊技が行われる遊技盤5の遊技領域5aの正面視下方で前方へ膨出している扉3の皿ユニット320における皿ユニットカバー326の前面の左右方向中央に、皿ユニットカバー326の全高と同じ高さの大型の演出操作ユニット400（第二演出操作ユニット400A）を取付けるための演出操作ユニット取付部326aを備えていると共に、皿ユニットカバー326の前面における演出操作ユニット取付部326aの左右両側で上

50

下方向略中央よりも下側の皿前下装飾部326cを、後方へ抉れるように凹んだ形状としているため、演出操作ユニット取付部326aに取付けられた演出操作ユニット400(第二演出操作ユニット400A)が、前方へ大きく突出しているように見せることができ、演出操作ユニット400(第二演出操作ユニット400A)を目立たせることができる。従って、従来のパチンコ機において上皿と下皿とが上下に並んで見えていた位置に、大型の演出操作ユニット400(第二演出操作ユニット400A)が強調された状態で見えるため、遊技者に対して一見しただけで従来のパチンコ機とは異なっていることを認識させることができ、訴求力の高いパチンコ機1とすることができる。そして、皿ユニットカバー326の前面における演出操作ユニット400(第二演出操作ユニット400A)の左右両外側で後方へ凹んでいる皿前下装飾部326cから、下皿322を後方へ窪ませていると共に一部を演出操作ユニット400(第二演出操作ユニット400A)の後方へ回り込ませており、下皿322内における遊技球の貯留量(下皿322の容積)を十分に確保することができるため、下皿322が遊技球で満杯になるのを気にしながら遊技しなくても良く、遊技者を遊技に専念させることができ、遊技を楽しませて興趣の低下を抑制させることができる。

10

【0440】

また、下皿322の一部が演出操作ユニット400(第二演出操作ユニット400A)の後方へ回り込んでいるため、遊技者が前方から下皿322内に手を入れた時に、指先が下皿322の後壁(皿ユニットベース323の前面)や下皿カバー340等に触れ難くすることができる。これにより、遊技者に対して触覚でも遊技球の貯留量が十分に確保されていることを認識させることができると共に、下皿322内に遊技球が貯留されている状態では、下皿322内に多くの遊技球が貯留されていることを認識できるため、遊技者に対して満足感を付与させることができ、遊技を楽しませて興趣の低下を抑制させることができる。また、下皿322に入れた手の指先が、下皿322の後壁や下皿カバー340等に触れ難いことから、遊技者に対して従来のパチンコ機における下皿と同じような感覚を与えることができるため、従来のパチンコ機に慣れた遊技者に対して、違和感を与えてしまうのを低減させることができ、遊技者を安心させて遊技に対する興趣の低下を抑制させることができる。

20

【0441】

更に、下皿322を、奥側(後方)へ行くほど広くなるように形成しているため、前側が小さくても、遊技球の貯留量を十分に確保することができる。換言すると、下皿322の前端側の部位を小さくしているため、下皿322が開口している皿ユニットカバー326の前面(皿前下装飾部326c)において、下皿322を目立ち難くすることができ、相対的に、演出操作ユニット400(第二演出操作ユニット400A)を目立ち易くすることができる。従って、下皿322における遊技球の貯留量を十分に確保しつつ演出操作ユニット400(第二演出操作ユニット400A)を備えることができ、遊技者に対する訴求力を高めることができると共に、遊技者を楽しませて興趣の低下を抑制させることができる。

30

【0442】

また、下皿322における演出操作ユニット400(第二演出操作ユニット400A)の後方に回り込んでいる部位の側方及び上方を下皿カバー340で覆っているため、遊技者が下皿322内に手を入れた時に、指先等が皿ユニットカバー326の内面や演出操作ユニット400(第二演出操作ユニット400A)の後面等に触れて怪我をするのを防止することができる、遊技者に対して安全な状態で遊技させることができる。また、下皿カバー340により、下皿322から皿ユニットカバー326内へ遊技球が侵入する(こぼれる)のを防止することができる。

40

【0443】

更に、演出操作ユニット400(第二演出操作ユニット400A)を、皿ユニットカバー326の前面の左右方向中央に配置しているため、遊技者側から演出操作ユニット400(第二演出操作ユニット400A)をより目立たせることができ、遊技者の関心を強く

50

引付けることが可能な訴求力の高いパチンコ機 1 とすることができると共に、演出操作ユニット 400 (第二演出操作ユニット 400A) による装飾を見え易くすることができ、演出操作ユニット 400 (第二演出操作ユニット 400A) の装飾や演出を楽しませて遊技者の興趣の低下を抑制させることができる。

【0444】

また、下皿 322 に、上皿 321 と連通可能な下皿球供給口 323c と、開閉可能に上下へ貫通している下皿球抜き孔 322a と、を備えていることから、従来のパチンコ機における下皿と同じ機能を有しているため、従来のパチンコ機に慣れた遊技者が、本パチンコ機 1 で遊技した時に、下皿 322 の機能に対して戸惑うことはなく、従来と同じような感じで遊技を行うことができ、遊技者を遊技に専念させて遊技を楽しませることができる。また、下皿球供給口 323c と下皿球抜き孔 322a とを演出操作ユニット 400 (第二演出操作ユニット 400A) の後方に夫々配置しているため、正面から見ると下皿球供給口 323c と下皿球抜き孔 322a とが、遊技者側から見え、パチンコ機 1 の外観をすっきりさせて見栄えを良くすることができ、遊技者の関心を強く引付けることが可能な訴求力の高いパチンコ機 1 とすることができる。

【0445】

更に、本実施形態のパチンコ機 1 によると、扉枠 3 における遊技領域 5a が臨むの扉枠ベースユニット 100 の扉枠ベース 110 の貫通口 111 の下側で、前方に膨出している皿ユニット 320 の皿ユニットカバー 326 に取付けられている演出操作ユニット 400 (第二演出操作ユニット 400A) のベースユニット 430 (第二ベースユニット 450) に、遊技者に演出を提示可能な扉枠側演出表示装置 460 の外側を装飾している操作ボタン内装飾部材 432 (扉枠側第二演出表示装置 460A のスクリーンユニット 470) を取付けると共に、操作ボタン内装飾部材 432 (スクリーンユニット 470) の外周を囲むように外径が約 15cm で中央がベースユニット 430 (第二ベースユニット 450) から遠ざかる方向 (外方) へ膨出している透明なボタンレンズ 411 を有した操作ボタン 410 を取付け、ボタンレンズ 411 の外周縁に第一ボタン装飾部 411a、第二ボタン装飾部 411b、及びボタンフレーム 412 を備えていると共に、ボタンレンズ 411 側からベースユニット 430 (第二ベースユニット 450) 側へ突出している筒状のボタンベース 413 を備えているため、第一ボタン装飾部 411a やボタンベース 413 等によってボタンレンズ 411 と操作ボタン内装飾部材 432 (スクリーンユニット 470) との間の隙間から操作ボタン内装飾部材 432 (扉枠側第二演出表示装置 460A のスクリーンユニット 470) の外縁や奥側 (後側) 等が見えるのを低減させることができ、操作ボタン 410 の見栄えを良くすることができる。従って、操作ボタン 410 や内部に備えられた操作ボタン内装飾部材 432 や扉枠側演出表示装置 460 (扉枠側第二演出表示装置 460A) 等の見栄えをより向上させることができ、遊技者の興趣の低下を抑制させることができる。

【0446】

また、操作ボタン 410 における第一ボタン装飾部 411a、第二ボタン装飾部 411b、ボタンフレーム 412、及びボタンベース 413 によってボタンレンズ 411 と操作ボタン内装飾部材 432 (スクリーンユニット 470) との間の隙間から操作ボタン内装飾部材 432 (スクリーンユニット 470) の外縁や奥側等を見え難くすることができることから、操作ボタン 410 の外径を大きくすることでボタンレンズ 411 と操作ボタン内装飾部材 432 (スクリーンユニット 470) との間の隙間が相対的に大きくなって、第一ボタン装飾部 411a 等によって良好に隠すことができるため、見栄えの悪化を防止しつつも、外径が約 15cm の大型の操作ボタン 410 (ボタンレンズ 411) を問題なく具現化することができる。従って、操作ボタン 410 や扉枠側演出表示装置 460 (扉枠側第二演出表示装置 460A) を大型化することができるため、本パチンコ機 1 を目立たせることができ、遊技者の関心を強く引付けて訴求力の高いパチンコ機 1 とすることができる。

【0447】

10

20

30

40

50

更に、ボタンレンズ411側からベースユニット430（第二ベースユニット450）側へ筒状に突出しているボタンベース413（本体部413a）を備えているため、ボタンレンズ411と操作ボタン内装飾部材432（スクリーンユニット470）の間の隙間を斜めから見た時に、ボタンベース413の内壁によって操作ボタン内装飾部材432（スクリーンユニット470）よりも外側にあるものを遮蔽して見えなくすることができる、操作ボタン410の見栄えをより一層良くすることができる。

【0448】

また、透明なボタンレンズ411を、ベースユニット430（第二ベースユニット450）から遠ざかる方向（外方）へ膨出した立体形状（半球面体状）としていることから、ボタンレンズ411の外周縁付近の表面が、ボタンベース413の前端側の開口により形成される平面（ベースユニット430（第二ベースユニット450）とボタンレンズ411とが並んでいる方向と直交する平面、つまり、操作ボタン410の進退方向と直交する平面）に対して傾斜している状態となるため、遊技者側から見ると光が屈折し易くなる。従って、外周縁に備えられている第一ボタン装飾部411a、第二ボタン装飾部411b、及びボタンプレーム412とボタンベース413とを合せて、ボタンレンズ411と操作ボタン内装飾部材432（スクリーンユニット470）との間の隙間から操作ボタン内装飾部材432（スクリーンユニット470）の外縁や奥側等を見え難くすることができる、上述した作用効果を確実に奏することができる。

10

【0449】

また、ボタンレンズ411を外方へ膨出した立体形状に形成していることから、操作ボタン410内の容積が大きくなるため、操作ボタン410内に配置される操作ボタン内装飾部材432や扉枠側演出表示装置460（扉枠側第二演出表示装置460A）を、より大きくしたり可動させ易くしたりすることが可能となり、操作ボタン410内により遊技者を楽しませられる扉枠側演出表示装置460（扉枠側第二演出表示装置460A）を備え易くことができ、より遊技者を楽しませられるパチンコ機1を具現化することができる。

20

【0450】

更に、ボタンレンズ411を立体形状に形成しているため、操作ボタン410に意匠性（装飾性）が付与されることとなるため、本パチンコ機1において操作ボタン410を目立たせて遊技者の関心を向けさせることができ、遊技するパチンコ機として本パチンコ機1を選択させ易くすることができる。

30

【0451】

また、ボタンレンズ411の外周縁に備えられている第一ボタン装飾部411a、第二ボタン装飾部411b、及びボタンプレーム412において、ボタンプレーム412を不透明としているため、ボタンプレーム412の部位では、ボタンレンズ411と操作ボタン内装飾部材432（スクリーンユニット470）との間の隙間から操作ボタン410や操作ボタン内装飾部材432（スクリーンユニット470）等の奥側が見えるのを確実に隠すことができ、操作ボタン410等の見栄えの悪化を低減させて見栄えを良くすることができる。

【0452】

また、ボタンレンズ411の外周端から内側へ所定幅で全周に亘って不透明なボタンプレーム412を備えており、第一ボタン装飾部411a及び第二ボタン装飾部411bと協働して、遊技者側から操作ボタン410におけるボタンベース413の本体部413aと操作ボタン内装飾部材432（スクリーンユニット470）との間の隙間を見え難くすることができるため、本体部413aと操作ボタン内装飾部材432（スクリーンユニット470）との間の隙間を大きくすることが可能となり、その分、操作ボタン410や扉枠側第二演出表示装置460Aのスクリーンユニット470が動くスペースを確保し易くことができ、それらを良好に可動させることができる。

40

【0453】

更に、ボタンレンズ411の外周を円筒状としているため、多角形状とした場合と比較

50

して、外周に方向性が無くなることから操作ボタン410をスムーズに可動させ易くすることができる。従って、操作ボタン410を大型化しても問題なく押圧操作することができ、遊技者に対して操作ボタン410を用いる遊技者参加型演出を確実に楽しませて興趣の低下を抑制させることができる。

【0454】

また、操作ボタン410を大型化していることから、遊技者に対して操作ボタン410を操作させる遊技者参加型演出を実行した時に、操作ボタン410の位置を確認しながら操作しなくても容易に操作ボタン410に触れて押圧操作させ易くすることができるため、遊技者に対して操作ボタン410を用いた遊技者参加型演出に参加させ易くことができ、遊技者を楽しませて興趣の低下を抑制させることができる。

10

【0455】

更に、操作ボタン410内に扉枠側演出表示装置460（扉枠側第二演出表示装置460A）を備えているため、遊技状態に応じて演出画像を提示することで、遊技者の関心を操作ボタン410内の扉枠側演出表示装置460（扉枠側第二演出表示装置460A）に強く引付けさせることができ、扉枠側演出表示装置460（扉枠側第二演出表示装置460A）による演出を楽しませることができると共に、扉枠側演出表示装置460（扉枠側第二演出表示装置460A）による演出画像や発光演出等により遊技者に対して操作ボタン410の操作を促すことができ、遊技者参加型演出に遊技者を積極的に参加させて楽しむことで興趣の低下を抑制させることができる。また、操作ボタン410内で演出が実行されることで、遊技者によっては何か良いことがあるのではないかと思わせることができ、遊技に対する期待感を高めさせて興趣の低下を抑制させることができる。

20

【0456】

また、大型の操作ボタン410の透明なボタンレンズ411（第一ボタン装飾部411aよりも内側の部位）を通して扉枠側演出表示装置460（扉枠側第二演出表示装置460A）を視認することができるため、遊技者に対して本パチンコ機1の操作ボタン410が、従来のパチンコ機の操作ボタンとは明らかに異なるものであることを即座に認識させることができ、遊技者に対する訴求力の高いパチンコ機1とすることができると共に、遊技者の操作ボタン410や操作ボタン410内の扉枠側演出表示装置460（扉枠側第二演出表示装置460A）を用いた演出に対する期待感を高めさせることができ、遊技者の興趣の低下を抑制させることができる。

30

【0457】

以上、本発明について好適な実施形態を挙げて説明したが、本発明はこれらの実施形態に限定されるものではなく、以下に示すように、本発明の要旨を逸脱しない範囲において、種々の改良及び設計の変更が可能である。

【0458】

すなわち、上記の実施形態では、遊技機としてパチンコ機1に適用したものを示したが、これに限定するものではなく、パチスロ機や、パチンコ機とパチスロ機とを融合させてなる遊技機に、適用しても良く、この場合でも、上記と同様の作用効果を奏することができる。

【0459】

また、上記の実施形態では、操作ボタン410におけるボタンレンズ411において、ボタンプレーム412の内周側となる部位に第一ボタン装飾部411aを形成したものを示したが、これに限定するものではなく、第一ボタン装飾部411aが形成されていないボタンレンズ411しても良い。

40

【0460】

また、上記の実施形態では、操作ボタン410におけるボタンレンズ411の外周縁に不透明なボタンプレーム412を取付けたものを示したが、これに限定するものではなく、ボタンプレーム412を取付けずに、ボタンレンズ411におけるボタンプレーム412と対応する部位に、全周に亘って後側を隠すための装飾部を形成するようにしても良い。

50

【0461】

更に、上記の実施形態では、操作ボタン410において、ボタンレンズ411の外周縁から操作ボタン内装飾部材432や扉枠側第二演出表示装置460Aの外周の全周を囲むようにベースユニット430（第二ベースユニット450）側へ筒状に突出したボタンベース413（本体部413a）を備えたものを示したが、これに限定するものではなく、操作ボタン内装飾部材432や扉枠側第二演出表示装置460Aの外周の全周に対して一部のみ囲むように少なくとも一つベースユニット430（第二ベースユニット450）側へ突出したものであっても良い。このボタンベース413の形状としては、ボタンレンズ411の外周に沿った形状としても良いし、ボタンレンズ411の外周に沿っていない形状としても良い。ボタンベース413は、少なくとも内壁側に装飾（シールの貼付けや印刷等による平面的な装飾、レリーフ等の凹凸による立体的な装飾）を有していても良い。更に、ボタンベース413は、透光性であっても良いし、不透光性であっても良い。また、ボタンベース413は、有色であっても良いし、無色透明であっても良い。また、ボタンベース413を透明とした場合、内壁側又は外壁側の少なくとも一方に、シボ、スリット、プリズム、等の光拡散加工を施すことが望ましい。

10

【0462】

また、上記の実施形態では、下皿322が、皿ユニットカバー326の前面における演出操作ユニット400（第二演出操作ユニット400A）の左外側の部位からのみ後方へ窪んだ例を示したが、これに限定するものではなく、演出操作ユニット400（第二演出操作ユニット400A）の左右両側から後方へ窪み、演出操作ユニット400（第二演出操作ユニット400A）の後方において互いに繋がっているような下皿322としても良いし、演出操作ユニット400（第二演出操作ユニット400A）の右外側の部位からのみ後方へ窪み、一部が演出操作ユニット400（第二演出操作ユニット400A）の後方へ回り込んでいるようにしても良い。

20

【0463】

更に、上記の実施形態では、皿ユニットカバー326の前面における下皿322が後方へ窪んでいる部位（皿前下装飾部326c）の形状（下皿322の前端の形状）を、後方へ湾曲面状に凹んだ例を示したが、これに限定するものではなく、多角柱面状、或いは、多面体状に凹んだ前面としても良い。

30

【0464】

また、上記の実施形態では、皿ユニットカバー326の前面に演出操作ユニット400（第二演出操作ユニット400A）を取付けた例を示したが、これに限定するものではなく、「操作ダイヤル、タッチパネル等の操作装置を備えたもの」、「表面に装飾を有した回転体を備えたもの」、「装飾を有した装飾体と、装飾体を可動させる可動装置と、を備えたもの」、「遊技機のコンセプトに沿ったキャラクタ、アイテム、ロゴ、及びシーン（ジオラマ）等を立体的に模した装飾体を備えたもの」、「遊技機のコンセプトに沿ったキャラクタ、アイテム、ロゴや、所定の模様、等の装飾がシールや印刷等によって施されたもの」、等を備えたユニット或いはパネル等の部材を取付けても良い。また、取付空間326j（演出操作ユニット取付部326a）に取付けられる部材は、一つである必要はなく、複数（二つ以上）の部材を取付けても良い。例えば、取付空間326jの上半分に取付けられる部材と、取付空間326jの下半分に取付けられる部材とのように、別々の部材を取付けるようにしても良い。

40

【0465】

また、上記の実施形態では、皿ユニットカバー326に、演出操作ユニット400（第二演出操作ユニット400A）を取付けるための前方へ開口した演出操作ユニット取付部326aを形成したものを示したが、これに限定するものではなく、演出操作ユニット400（第二演出操作ユニット400A）を取付けるための開口（演出操作ユニット取付部326a）を有していない皿ユニットカバー（例えば、パネル状のカバー部）とし、皿ユニットカバーの後方に、取付空間326j（或いは、取付空間326jの残りの空間）に相当する空間を形成する構成としても良い。なお、このような皿ユニットカバーの前面に

50

は、遊技機のココンセプトに沿ったキャラクタ、アイテム、ロゴ、所定の模様、等の装飾を、シール、印刷、装飾部材の取付け、等によって施すことが望ましい。

【0466】

更に、上記の実施形態では、下皿322の平面視における遊技球の貯留領域（貯留面積）の半分よりも若干大きい領域を、被覆部としての演出操作ユニット400（第二演出操作ユニット400A）により前方から視認困難に被覆する例を示したが、これに限定するものではなく、下皿322における遊技球の貯留領域の半分以下の領域を前方から視認困難とするようにしても良いし、下皿322の全体を前方から視認困難とするようにしても良い。

【0467】

また、上記の実施形態では、操作ボタン410の第二ボタン装飾部411b、及びフレームユニット415のフレームサイドレンズ417を、周方向に対して部分的に備えた円弧状のものを示したが、これに限定するものではなく、第二ボタン装飾部411bやフレームサイドレンズ417が全周に亘って延びた円環状のものとしても良い。

【0468】

また、上記の実施形態では、演出操作ユニット400における操作ボタン内装飾部材432の第二ボタン内装飾部432gとして、中央を中心とした同心円状の複数の多角形を有した装飾を示したが、これに限定するものではなく、第二ボタン内装飾部432gとして、中央を中心とした同心円状の複数の円形（楕円形を含む）を有した装飾としても良い。

【0469】

更に、上記の実施形態では、操作ボタン410の透明なボタンレンズ411（前部材）を通して、後側に配置された操作ボタン内装飾部材432や扉枠側演出表示装置460、扉枠側第二演出表示装置460A等の後部材が常に視認できるようにしたものを示したが、これに限定するものではなく、前後（又は上下）に配置された、前部材及び後部材の少なくとも一方を、所定条件の充足により後側が視認可能となる可変光透過手段を有した構成としても良い。ここで、可変光透過手段としては、「マジックミラーのように、前側と後側の明るさの違いにより後側が視認可能となるもの」、「液晶フィルムのように、電源のON/OFFにより透明となったり不透明となったりして後側が視認可能となるもの」、等が挙げられる。なお、前部材と後部材とは、相対的に移動可能としても良いし、相対的に移動できないようにしても良い。

【0470】

前部材及び後部材の少なくとも一方に可変光透過手段を有するようにすることで、通常の状態では、前部材のみが、或いは、前部材と後部材とが、視認可能な状態となっており、視認可能な部材の装飾を遊技者に見せることができる。そして、特別な状態では、所定条件を充足させることで、通常の状態では見えなかった後側の部材（後部材、或いは、後部材の後側に配置されている部材）が見えることで、前部材と後部材が、或いは、前部材と後部材と後部材の後側の部材とが、重なった装飾を見せることができる。従って、前部材と後部材とを用いて様々な装飾（装飾演出）を遊技者に見せることができ、遊技者を飽きさせ難くすることができると共に、遊技者を楽しませることができ、遊技者の興趣の低下を抑制させることができる。

【0471】

具体的に詳述すると、例えば、前部材にマジックミラーのような可変光透過手段を有するようにした場合、通常の状態では、前部材の後側を暗くすることで、前部材の装飾のみを遊技者に視認させることができる。そして、前部材と後部材との間、或いは、後部材の後側、をLED等の発光部の光により明るくすると、前部材における可変光透過手段の充足条件が満たされて、前部材を通して後部材が視認できるようになり、前部材の装飾と後部材の装飾とが重なった装飾を遊技者に見せることができる。

【0472】

或いは、前部材を透明とし、後部材にマジックミラーのような可変光透過手段を有する

10

20

30

40

50

ようにした場合、通常の状態では、前部材を通して後部材の表面が見えるため、前部材の装飾と後部材の表面とによる装飾を遊技者に見せることができる。そして、後部材の後側を、LED等の発光部の光により明るくすると、後部材における可変光透過手段の充足条件が満たされて、後部材を通して後側が視認できるようになり、前部材及び後部材を通して、後部材の後側の部材（例えば、表示装置、キャラクタ等の装飾体）を遊技者に見せることができる。

【0473】

更には、前部材と後部材の両方に、マジックミラーのような可変光透過手段を有するようにした場合、通常の状態では、前部材の装飾のみを遊技者に見せることができ、前部材と後部材との間を、LED等の発光部の光により明るくすると、前部材における可変光透過手段の充足条件が満たされて、前部材を通して後部材の表面が視認できるようになり、前部材と後部材とによる装飾を遊技者に見せることができる。一方、後部材の後側を、LED等の発光部の光により明るくする（或いは、前部材と後部材との間と後部材の後側とを同時に、LED等の発光部の光により明るくする）と、前部材及び後部材における夫々の可変光透過手段の充足条件が夫々満たされて、前部材及び後部材を通して、後部材の後側の部材（例えば、表示装置、キャラクタ等の装飾体）を遊技者に見せることができる。これにより、発光部の光により明るくする部位を適宜選択することで、視認可能となる範囲を多段階に変化させることができ、多彩な装飾を遊技者に楽しませることができる。

【0474】

なお、上記の具体例では、可変光透過手段を、マジックミラーのようなものとしていることから、後側を暗くしている状態では、鏡のように見えるため、前部材や後部材の表面においてキラキラした装飾を遊技者に見せることができる。

【0475】

また、上記の具体例では、可変光透過手段を、マジックミラーのようなものとして説明したが、液晶フィルムのようなものとした場合でも、同様の作用効果を奏することができる。また、液晶フィルムのようなものを可変光透過手段とした場合、不透明な状態でも光を透過させることができる（透光性を有している）ため、前部材と後部材との間や後部材の後側を、LED等の発光部の光により明るくさせる（又は、発光装飾させる）ことができるようにすれば、より多彩な発光演出や装飾演出等の演出を遊技者に見せることができる。

【0476】

〔7. 主制御基板、払出制御基板及び周辺制御基板〕

次に、パチンコ機1の各種制御を行う制御基板について、図69～図74を参照して説明する。図69は主制御基板、払出制御基板及び周辺制御基板のブロック図であり、図70は図69のつづきを示すブロック図であり、図71は主基板を構成する払出制御基板とCRユニット及び度数表示板との電気的な接続を中継する遊技球等貸出装置接続端子板に入出力される各種検出信号の概略図であり、図72は図69のつづきを示すブロック図であり、図73は周辺制御MPUの概略を示すブロック図であり、図74は液晶表示制御部における音源内蔵VDP周辺のブロック図である。

【0477】

パチンコ機1は、その制御構成として、図69に示すように、制御用電源（例えば、+5Vなど）の生成処理のほか、賞球の払出しを含めた遊技に関する制御を行う第1制御部MCGと、該第1制御部MCGによって進行される遊技に関する演出を行う第2制御部SCGとを備えている。

【0478】

より具体的には、この実施の形態にかかるパチンコ機1では、複数の基板を用意することにより各種制御が分担される構造を採用しており、上記第1制御部MCGとして、主制御基板1310、払出制御基板951、及び電源基板931を備えており、上記第2制御部SCGとして、周辺制御基板1510を備えている。以下、この実施の形態にかかるパチンコ機1の制御構成を説明するにあたり、まず、主制御基板1310、払出制御基板9

10

20

30

40

50

51、電源基板931の順に上記第1制御部MCGについて説明し、その後、上記第2制御部SCG(周辺制御基板1510)について説明する。

【0479】

[7-1.主制御基板]

上記第1制御部MCGのうち、遊技の進行を制御する主制御基板1310は、図69に示すように、電源投入時に実行される電源投入時処理を制御するとともに電源投入時から所定時間が経過した後に実行されるとともに遊技動作を制御するメイン制御プログラムなどの各種制御プログラムや各種コマンドを記憶するROMや一時的にデータを記憶するRAM等が内蔵されるマイクロプロセッサである主制御MPU1310aと、各種検出スイッチからの検出信号が入力される主制御入力回路1310bと、各種信号を外部の基板等へ出力するための主制御出力回路1310cと、各種ソレノイドを駆動するための主制御ソレノイド駆動回路1310dと、予め定めた電圧の停電又は瞬停の兆候を監視する停電監視回路1310eと、を主として備えている。

10

【0480】

主制御MPU1310aには、その内蔵されているRAM(以下、「主制御内蔵RAM」と記載する。)や、その内蔵されているROM(以下、「主制御内蔵ROM」と記載する。)のほかに、その動作(システム)を監視するウォッチドックタイマ1310af(以下、「主制御内蔵WDT1310af」と記載する。)や不正を防止するための機能等も内蔵されている。

【0481】

また、主制御MPU1310aは、不揮発性のRAMが内蔵されている。この不揮発性のRAMには、主制御MPU1310aを製造したメーカーによって個体を識別するためのユニークな符号(世界で1つしか存在しない符号)が付された固有のIDコードが予め記憶されている。この一度付されたIDコードは、不揮発性のRAMに記憶されるため、外部装置を用いても書き換えることができない。主制御MPU1310aは、不揮発性のRAMからIDコードを取り出して参照することができるようになっている。

20

【0482】

また、主制御MPU1310aは、遊技に関する各種乱数のうち、大当り遊技状態を発生させるか否かの決定に用いるための大当り判定用乱数をハードウェアにより更新するハード乱数回路1310an(以下、「主制御内蔵ハード乱数回路1310an」と記載する。)が内蔵されている。この主制御内蔵ハード乱数回路1310anは、予め定めた数値範囲(本実施形態では、最小値として値0~最大値として値32767という数値範囲が予め設定されている。)内において乱数を生成し、初期値として予め定めた値が固定されておらず(つまり、初期値が固定されておらず)、主制御MPU1310aがリセットされるごとに異なる値がセットされるように回路構成されている。具体的には、主制御内蔵ハード乱数回路1310anは、主制御MPU1310aがリセットされると、まず、予め定めた数値範囲内における一の値を初期値として、主制御MPU1310aに入力されるクロック信号(後述する主制御水晶発振器から出力されるクロック信号)に基づいて高速に予め定めた数値範囲内における他の値を重複することなく次々に抽出し、予め定めた数値範囲内におけるすべての値を抽出し終わると、再び、予め定めた数値範囲内における一の値を抽出して、主制御MPU1310aに入力されるクロック信号に基づいて高速に予め定めた数値範囲内における他の値を重複することなく次々に抽出する。このような高速な抽選を主制御内蔵ハード乱数回路1310anが繰り返し行い、主制御MPU1310aは、主制御内蔵ハード乱数回路1310anから値を取得する時点における主制御内蔵ハード乱数回路1310anが抽出した値を大当り判定用乱数としてセットするようになっている。

30

40

【0483】

主制御入力回路1310bは、その各種入力端子に各種検出スイッチからの検出信号がそれぞれ入力された情報を強制的にリセットするためのリセット端子が設けられず、リセット機能を有していない。このため、主制御入力回路1310bは、後述する主制御シス

50

テムリセットからのシステムリセット信号が入力されない回路として構成されている。つまり、主制御入力回路1310bは、その各種入力端子に入力されている各種検出スイッチからの検出信号に基づく情報が後述する主制御システムリセットによりリセットされないことによって、その情報に基づく各種信号がその各種出力端子から出力される回路として構成されている。

【0484】

主制御出力回路1310cは、エミッタ端子がグランド(GND)と接地されたオープンコレクタ出力タイプとして回路構成されており、その各種入力端子に各種信号を外部の基板等へ出力するための各種信号が入力された情報を強制的にリセットするためのリセット端子が設けられるリセット機能を有するリセット機能付き主制御出力回路1310caと、リセット端子が設けられていないリセット機能を有しないリセット機能なし主制御出力回路1310cbと、から構成されている。リセット機能付き主制御出力回路1310caは、後述する主制御システムリセットからのシステムリセット信号が入力される回路として構成されている。つまり、リセット機能付き主制御出力回路1310caは、その各種入力端子に入力されている各種信号を外部の基板等へ出力するための情報が後述する主制御システムリセットによりリセットされることによって、その情報に基づく信号がその各種出力端子から全く出力されない回路として構成されている。これに対して、リセット機能なし主制御出力回路1310cbは、後述する主制御システムリセットからのシステムリセット信号が入力されない回路として構成されている。つまり、リセット機能なし主制御出力回路1310cbは、その各種入力端子に入力されている各種信号を外部の基板等へ出力するための情報が後述する主制御システムリセットによりリセットされないことによって、その情報に基づく信号がその各種出力端子から出力される回路として構成されている。

【0485】

図60に示した、第一始動口2002に入球した遊技球を検出する第一始動口センサ4002、第二始動口2004に入球した遊技球を検出する第二始動口センサ4004、及び一般入賞口2001に入球した遊技球を検出する一般入賞口センサ4020からの検出信号や停電監視回路1310eからの信号は、主制御入力回路1310bを介して主制御MPU1310aの所定の入力ポートの入力端子に入力されている。また、図60に示した、ゲート部2003を通過した遊技球を検出するゲートセンサ4003、大入賞口2005に入球した遊技球を検出するカウントセンサ4005、及び図9に示した裏ユニット3000に取り付けられて磁石を用いた不正行為を検出する磁気検出センサ4024からの検出信号は、遊技盤5に取り付けられたパネル中継基板4161、そして主制御入力回路1310bを介して主制御MPU1310aの所定の入力ポートの入力端子に入力されている。

【0486】

主制御MPU1310aは、これらの各スイッチからの検出信号に基づいて、その所定の出力ポートの出力端子からリセット機能付き主制御出力回路1310caに駆動信号を出力することにより、リセット機能付き主制御出力回路1310caから主制御ソレノイド駆動回路1310dに制御信号を出力し、主制御ソレノイド駆動回路1310dからパネル中継基板4161を介して始動口ソレノイド2107及びアタッカソレノイド2108に駆動信号を出力したり、その所定の出力ポートの出力端子からリセット機能付き主制御出力回路1310caに駆動信号を出力することにより、リセット機能付き主制御出力回路1310caからパネル中継基板4161、そして機能表示ユニット1400を介して第一特別図柄表示器1403、第二特別図柄表示器1405、第一特別保留数表示器1404、第二特別保留数表示器1406、普通図柄表示器1402、状態表示器1401、及びラウンド表示器1407に駆動信号を出力したりする。

【0487】

また、主制御MPU1310aは、その所定の出力ポートの出力端子からリセット機能付き主制御出力回路1310caに遊技に関する各種情報(遊技情報)を出力することに

10

20

30

40

50

より、リセット機能付き主制御出力回路1310caから払出制御基板951に遊技に関する各種情報（遊技情報）を出力したり、その所定の出力ポートの出力端子からリセット機能付き主制御出力回路1310caに信号（停電クリア信号）を出力することにより、リセット機能付き主制御出力回路1310caから停電監視回路1310eに信号（停電クリア信号）を出力したりする。

【0488】

なお、本実施形態において、第一始動口センサ4002、第二始動口センサ4004、ゲートセンサ4003、及びカウントセンサ4005には、非接触タイプの電磁式の近接スイッチを用いているのに対して、一般入賞口センサ4020、4020には、接触タイプのON/OFF動作式のメカニカルスイッチを用いている。これは、遊技球が第一始動口2002や第二始動口2004に頻繁に入球するし、ゲート部2003を頻繁に通過するため、第一始動口センサ4002、第二始動口センサ4004、及びゲートセンサ4003による遊技球の検出も頻繁に発生する。このため、第一始動口センサ4002、第二始動口センサ4004、及びゲートセンサ4003には、寿命の長い近接スイッチを用いている。また、遊技者にとって有利となる大当り遊技状態が発生すると、大入賞口2005が開放されて遊技球が頻繁に入球するため、カウントセンサ4005による遊技球の検出も頻繁に発生する。このため、カウントセンサ4005にも、寿命の長い近接スイッチを用いている。これに対して、遊技球が頻繁に入球しない一般入賞口2001、2201には、一般入賞口センサ4020、4020による検出も頻繁に発生しない。このため、一般入賞口センサ4020、4020には、近接スイッチより寿命が短いメカニカルスイッチを用いている。

【0489】

また、主制御MPU1310aは、その所定のシリアル出力ポートの出力端子からリセット機能なし主制御出力回路1310cbに払い出しに関する各種コマンドをシリアルデータとして送信することにより、リセット機能なし主制御出力回路1310cbから払出制御基板951に各種コマンドをシリアルデータとして送信する。払出制御基板951は、主制御基板1310からの各種コマンドをシリアルデータとして正常受信完了すると、その旨を伝える信号（払主ACK信号）を主制御基板1310に出力する。この信号（払主ACK信号）が主制御入力回路1310bを介して主制御MPU1310aの所定の入力ポートの入力端子に入力されるようになっている。

【0490】

また、主制御MPU1310aは、払出制御基板951からのパチンコ機1の状態に関する各種コマンドをシリアルデータとして主制御入力回路1310bで受信することにより、主制御入力回路1310bからその所定のシリアル入力ポートの入力端子で各種コマンドをシリアルデータとして受信する。主制御MPU1310aは、払出制御基板951からの各種コマンドをシリアルデータとして正常受信完了すると、その旨を伝える信号（主払ACK信号）を、その所定の出力ポートの出力端子からリセット機能付き主制御出力回路1310caに出力し、リセット機能付き主制御出力回路1310caから払出制御基板951に信号（主払ACK信号）を出力する。

【0491】

また、主制御MPU1310aは、その所定のシリアル出力ポートの出力端子からリセット機能なし主制御出力回路1310cbに遊技演出の制御に関する各種コマンド及びパチンコ機1の状態に関する各種コマンドをシリアルデータとして送信することにより、リセット機能なし主制御出力回路1310cbから周辺制御基板1510に各種コマンドをシリアルデータとして送信する。

【0492】

ここで、周辺制御基板1510へ各種コマンドをシリアルデータとして送信する主周シリアル送信ポートについて簡単に説明する。主制御MPU1310aは、主制御CPUコア1310aaを中心として構成されており、主制御内蔵RAMのほかに、主制御各種シリアルI/Oポートの1つである主周シリアル送信ポート1310ae等がバス1310

10

20

30

40

50

a hを介して回路接続されている(図79を参照)。主周シリアル送信ポート1310aeは、周辺制御基板1510へ各種コマンドを主周シリアルデータとして送信するものであり、送信シフトレジスタ1310aea、送信バッファレジスタ1310aeb、シリアル管理部1310aec等を主として構成されている(図79を参照)。主制御CPUコア1310aaは、コマンドを送信バッファレジスタ1310aebにセットして送信開始信号をシリアル管理部1310aecに出力すると、このシリアル管理部1310aecが送信バッファレジスタ1310aebにセットされたコマンドを送信バッファレジスタ1310aebから送信シフトレジスタ1310aeaに転送して主周シリアルデータとして周辺制御基板1510に送信開始する。本実施形態では、送信バッファレジスタ1310aebの記憶容量として32バイトを有している。主制御CPUコア1310aaは、送信バッファレジスタ1310aebに複数のコマンドをセットした後にシリアル管理部1310aecに送信開始信号を出力することによって複数のコマンドを連続的に周辺制御基板1510に送信している。

10

【0493】

なお、主制御基板1310に各種電圧を供給する電源基板931は、電源遮断時にでも所定時間、主制御基板1310に電力を供給するためのバックアップ電源としての電気二重層キャパシタ(以下、単に「キャパシタ」と記載する。)BC0(図75を参照)を備えている。このキャパシタBC0により主制御MPU1310aは、電源遮断時にでも電源断時処理において各種情報を主制御内蔵RAMに記憶することができるようになっている。主制御内蔵RAMに記憶される各種情報は、電源投入時から予め定めた期間内に後述する払出制御基板951の操作スイッチ954が操作されると、操作スイッチ954からの操作信号(RAMクリア信号)が払出制御基板951から出力され、主制御入力回路1310bを介して、主制御MPU1310aの所定の入力ポートの入力端子に入力され、これを契機として、主制御MPU1310aによって主制御内蔵RAMから完全に消去(クリア)されるようになっている。

20

【0494】

[7-2. 払出制御基板]

上記第1制御部MCGのうち、遊技球の払い出し等を制御する払出制御基板951は、図70に示すように、払い出しに関する各種制御を行う払出制御部952と、各種機能を兼用する操作スイッチ954と、パチンコ機1の状態を表示するエラーLED表示器860bと、を備えている。また、RAMクリアスイッチとしての機能を兼ね備える操作スイッチ954は、操作されることによって出力された検出信号に基づいて、主制御MPU1310aに内蔵されているRAM(以下、「主制御内蔵RAM」と記載する。)に記憶された情報を完全に消去するためのRAMクリア信号を出力する。

30

【0495】

[7-2-1. 払出制御部]

払い出しに関する各種制御を行う払出制御部952は、図70に示すように、電源投入時に実行される電源投入時処理を制御するとともに電源投入時から所定時間が経過した後に実行される遊技媒体の払出動作を制御する払出制御プログラムを含む各種制御プログラムや各種コマンドを記憶するROMや一時的にデータを記憶するRAM等が内蔵されるマイクロプロセッサである払出制御MPU952aと、払い出しに関する各種検出スイッチからの検出信号が入力される払出制御入力回路952bと、各種信号を外部の基板等へ出力するための払出制御出力回路952cと、払出装置830の払出モータ834に駆動信号を出力するための払出モータ駆動回路952dと、CRユニット6との各種信号をやり取りするためのCRユニット入出力回路952eと、を備えている。払出制御MPU952aには、その内蔵されているRAM(以下、「払出制御内蔵RAM」と記載する。)や、その内蔵されているROM(以下、「払出制御内蔵ROM」と記載する。)のほかに、その動作(システム)を監視するウォッチドックタイマや不正を防止するための機能等も内蔵されている。

40

【0496】

50

払出制御プログラムは、払出制御MPU952aの制御によって、主制御基板1310からの遊技に関する各種情報（遊技情報）及び払い出しに関する各種コマンドをそれぞれ払出制御入力回路952bを介して主払シリアルデータ受信信号としてシリアル方式でシリアルデータを受信する。また、払出制御プログラムは、遊技球の払出動作にエラーが発生したことを契機として枠状態1コマンド（第1のエラー発生コマンドに相当）を生成したり、エラー解除部としての操作スイッチ954の操作信号（検出信号）に基づいて16ビット（2バイト）のエラー解除ナビコマンド（第1のエラー解除コマンドに相当）を作成し、これらエラー発生コマンド及びエラー解除ナビコマンドをそれぞれ、払主シリアルデータ送信信号としてシリアル方式のシリアルデータとして、払出制御I/Oポート952bを介して主制御基板1310の受信ポートに対して出力する（コマンド送信手段）。
また、この払出制御プログラムは、電源投入時から所定時間が経過した後、即ち、払出制御部メイン処理が実行されたり払出制御部タイマ割り込み処理が実行されて払出制御が開始された後に、その払出動作に関してエラーが発生した場合、操作スイッチ954の操作に伴って発生した検出信号に基づいて当該エラーを解除するとともに当該エラーに応じた警告情報の出力などを停止させる（エラー解除制御手段）。

10

【0497】

また、この払出制御プログラムは、扉枠開放スイッチ618からその開放操作に伴う検出信号（扉枠開放検出信号）が入力されると扉枠開放コマンドの（第1の扉開放コマンド）を出力するとともに、本体枠開放スイッチ619からその開放操作に伴う検出信号（本体枠開放検出信号）が入力されると本体枠開放コマンド（第1の本体枠開放コマンド）を出力する。一方、また、この払出制御プログラムは、扉枠開放スイッチ618からその閉鎖操作に伴う検出信号（扉枠閉鎖検出信号）が入力されると扉枠閉鎖コマンド（第1の扉枠閉鎖コマンド）のを出力するとともに、本体枠開放スイッチ619からその閉鎖操作に伴う検出信号（本体枠閉鎖検出信号）が入力されると本体枠閉鎖コマンド（第1の本体枠閉鎖コマンド）を出力する。

20

【0498】

払出制御入力回路952bは、その各種入力端子に各種検出スイッチからの検出信号がそれぞれ入力された情報を強制的にリセットするためのリセット端子が設けられず、リセット機能を有していない。このため、払出制御入力回路952bは、後述する払出制御システムリセットからのシステムリセット信号が入力されない回路として構成されている。つまり、払出制御入力回路952bは、その各種入力端子に入力されている各種検出スイッチからの検出信号に基づく情報が後述する払出制御システムリセットによりリセットされないことによって、その情報に基づく各種信号がその各種出力端子から出力される回路として構成されている。

30

【0499】

払出制御出力回路952cは、エミッタ端子がグランド（GND）と接地されたオープンコレクタ出力タイプとして回路構成されており、その各種入力端子に各種信号を外部の基板等へ出力するための各種信号が入力された情報を強制的にリセットするためのリセット端子が設けられるリセット機能を有するリセット機能付き払出制御出力回路952caと、リセット端子が設けられていないリセット機能を有しないリセット機能なし払出制御出力回路952cbと、から構成されている。リセット機能付き払出制御出力回路952caは、後述する払出制御システムリセットからのシステムリセット信号が入力される回路として構成されている。つまり、リセット機能付き払出制御出力回路952caは、その各種入力端子に入力されている各種信号を外部の基板等へ出力するための情報が後述する払出制御システムリセットによりリセットされることによって、その情報に基づく信号がその各種出力端子から全く出力されない回路として構成されている。これに対して、リセット機能なし払出制御出力回路952cbは、後述する払出制御システムリセットからのシステムリセット信号が入力されない回路として構成されている。つまり、リセット機能なし払出制御出力回路952cbは、その各種入力端子に入力されている各種信号を外部の基板等へ出力するための情報が後述する払出制御システムリセットによりリセットさ

40

50

れないことによって、その情報に基づく信号がその各種出力端子から出力される回路として構成されている。

【0500】

払出ユニット800の球誘導ユニット820の供給通路内の遊技球の球切れを検知する球切れ検知センサ827、及び払出装置830の払出出口831b、832bから放出される遊技球を検知する払出検知センサ842、払出羽根839の回転を検知する羽根回転検知センサ840からの検出信号は、払出制御入力回路952bを介して払出制御MPU952aの所定の入力ポートの入力端子に入力されている。なお、後述の説明上、羽根回転検知センサ840を、この明細書において単に回転検知センサ840ということにする。

10

【0501】

また、本体枠4に対する扉枠3の開放を検出する扉枠開放スイッチ618、及び外枠2に対する本体枠4の開放を検出する本体枠開放スイッチ619からの検出信号は、払出制御入力回路952bを介して払出制御MPU952aの所定の入力ポートの入力端子に入力されている。

【0502】

また、図1に示したファールカバーユニット270の収容空間が貯留された遊技球で満タンであるか否かを検出する満タン検知センサ279からの検出信号は、まずハンドル中継端子板315、電源基板931、そして払出制御入力回路952bを介して払出制御MPU952aの所定の入力ポートの入力端子に入力されている。

20

【0503】

払出制御MPU952aは、主制御基板1310からの払い出しに関する各種コマンドを、払出制御入力回路952bを介して、そのシリアル入力ポートの入力端子でシリアルデータ方式で受信したり、操作スイッチ954の操作信号(検出信号)を払出制御入力回路952bを介して主制御基板1310に対して出力する。払出制御MPU952aは、主制御基板1310からの各種コマンドをシリアルデータとして正常受信完了すると、その旨を伝える信号(払主ACK信号)を、その所定の出力ポートの出力端子からリセット機能付き払出制御出力回路952caに出力することにより、リセット機能付き払出制御出力回路952caから主制御基板1310に信号(払主ACK信号)を出力する。

【0504】

30

また、払出制御MPU952aは、そのシリアル出力ポートの出力端子から、パチンコ機1の状態を示すための各種コマンドをシリアルデータとしてリセット機能なし払出制御出力回路952cbに送信することにより、リセット機能なし払出制御出力回路952cbから主制御基板1310に各種コマンドをシリアルデータとして送信する。主制御基板1310は、払出制御基板951からの各種コマンドをシリアルデータとして正常受信完了すると、その旨を伝える信号(主払ACK信号)を払出制御基板951に出力する。この信号(主払ACK信号)が払出制御入力回路952bを介して払出制御MPU952aの所定の入力ポートの入力端子に入力されるようになっている。

【0505】

また、払出制御MPU952aは、その所定の出力ポートの出力端子から、払出モータ834を駆動するための駆動信号をリセット機能付き払出制御出力回路952caに出力することにより、リセット機能付き払出制御出力回路952caから駆動信号を払出モータ駆動回路952dに出力し、払出モータ駆動回路952dから駆動信号を払出モータ834に出力したり、その所定の出力ポートの出力端子から、パチンコ機1の状態をエラーLED表示器860bに表示するための駆動信号をリセット機能付き払出制御出力回路952caに出力することにより、リセット機能付き払出制御出力回路952caから駆動信号をエラーLED表示器860bに出力したりする。

40

【0506】

エラーLED表示器860bは、セグメント表示器であり、英数字や図形等を表示してパチンコ機1の状態を表示している。エラーLED表示器860bが表示して報知する内

50

容としては、次のようなものがある。例えば、図形「-」が表示されているときには「正常」である旨を報知し、数字「0」が表示されているときには「接続異常」である旨（具体的には、主制御基板1310と払出制御基板951との基板間において電氣的な接続に異常が生じている旨）を報知し、数字「1」が表示されているときには「球切れ」である旨（具体的には、球切れ検知センサ827からの検出信号に基づいて払出装置830の供給通路内に遊技球がない旨）を報知し、数字「2」が表示されているときには「球がみ」である旨（具体的には、回転検知センサ840からの検出信号に基づいて払出装置830の供給通路と連通する振分空間の入り口において払出回転体と遊技球とがその入り口近傍でかみ合って払出回転体が回転困難となっている旨）を報知し、数字「3」が表示されているときには「払出検知センサエラー」である旨（具体的には、払出検知センサ842からの検出信号に基づいて払出検知センサ842に不具合が生じている旨）を報知し、数字「5」が表示されているときには「リトライエラー」である旨（具体的には、払い出し動作のリトライ回数が予め設定された上限値に達した旨）を報知し、数字「6」が表示されているときには「満タン」である旨（具体的には、満タン検知センサ279からの検出信号に基づいてファールカバーユニット270の収容空間が貯留された遊技球で満タンである旨）を報知し、数字「7」が表示されているときには「CR未接続」である旨（払出制御基板951からCRユニット6までに亘るいずれかにおいて電氣的な接続が切断されている旨）を報知し、数字「9」が表示されているときには「ストック中（賞球ストック（未払出）あり）」である旨（具体的には、まだ払い出していない遊技球の球数が予め定めた球数に達している旨）を報知している。

10

20

【0507】

また、払出制御MPU952aは、その所定の出力ポートの出力端子から、実際に払い出した遊技球の球数等をリセット機能付き払出制御出力回路952caに出力することにより、リセット機能付き払出制御出力回路952caから図示しない抵抗を介して外部端子板784に実際に払い出した遊技球の球数等を出力したりする。

【0508】

また、払出制御基板951は、主制御基板1310からの遊技に関する各種情報（遊技情報）を図示しない抵抗を介して外部端子板784に出力している。外部端子板784は、図示しない複数のフォトカプラ（赤外LEDとフォトICとが内蔵されて構成されている。）が設けられており、これらの複数のフォトカプラを介して、遊技場（ホール）に設置されたホールコンピュータに遊技球の球数等及び各種情報（遊技情報、遊技球の払出動作に関するエラー内容或いはエラーがあった旨）をそれぞれ伝えるようになっている。外部端子板784とホールコンピュータとは、複数のフォトカプラにより電氣的に絶縁された状態となっており、パチンコ機1の外部端子板784を経由してホールコンピュータへ異常な電圧が印加されてホールコンピュータが誤動作したり故障したりしないようになっているし、ホールコンピュータからパチンコ機1の外部端子板784を経由して遊技を進行する主制御基板1310や払出等を制御する払出制御基板951に異常な電圧が印加されて誤動作したり故障したりしないようになっている。ホールコンピュータは、パチンコ機1が払い出した遊技球の球数等やパチンコ機1の遊技情報を把握することにより遊技者の遊技を監視している。

30

40

【0509】

球貸ボタン328からの遊技球の球貸要求信号、及び返却ボタン329からのプリペイドカードの返却要求信号は、まず度数表示板365、主扉中継端子板880、そして遊技球等貸出装置接続端子板869を介してCRユニット6に入力されるようになっている。CRユニット6は、球貸要求信号に従って貸し出す遊技球の球数を指定した信号を、遊技球等貸出装置接続端子板869を介して払出制御基板951にシリアル方式で送信し、この信号がCRユニット入出力回路952eを介して払出制御MPU952aの所定の入力ポートの入力端子に入力されるようになっている。また、CRユニット6は、貸し出した遊技球の球数に応じて挿入されたプリペイドカードの残度を更新するとともに、その残度を球貸返却表示部330に表示するための信号を、遊技球等貸出装置接続端子板869、

50

主扉中継端子板 8 8 0、そして度数表示板 3 6 5 に出力し、この信号が球貸返却表示部 3 3 0 に入力されるようになっている。また、球貸返却表示部 3 3 0 に隣接する C R ユニットランプ 3 6 5 d は、C R ユニット 6 からの供給電圧が遊技球等貸出装置接続端子板 8 6 9 そして主扉中継端子板 8 8 0 を介して入力されるようになっている。

【 0 5 1 0 】

なお、払出制御基板 9 5 1 に各種電圧を供給する電源基板 9 3 1 は、電源遮断時にも所定時間、払出制御基板 9 5 1 に電力を供給するためのバックアップ電源としてのキャパシタ B C 1 (図 7 5 を参照) を備えている。このキャパシタ B C 1 により払出制御 M P U 9 5 2 a は、電源遮断時にも電源断時処理において各種情報を払出制御内蔵 R A M (払出記憶部) に記憶することができるようになっている。払出制御内蔵 R A M に記憶される各種情報は、電源投入時から予め定めた期間内に操作スイッチ 9 5 4 が操作されると、その操作信号が払出制御入力回路 9 5 2 b を介して、払出制御 M P U 9 5 2 a の所定の入力ポートの入力端子に入力され、払出制御 M P U 9 5 2 a は払出制御内蔵 R A M に記憶された情報を完全に消去するための R A M クリア信号として判断し、これを契機として、払出制御 M P U 9 5 2 a によって払出制御内蔵 R A M から完全に消去 (クリア) されるようになっている。この操作信号 (R A M クリア信号) は、リセット機能なし払出制御出力回路 9 5 2 c b に出力され、リセット機能なし払出制御出力回路 9 5 2 c b から主制御基板 1 3 1 0 に出力されるようにもなっている。

【 0 5 1 1 】

[7 - 2 - 2 . 遊技球等貸出装置接続端子板との各種信号のやり取り]

ここで、払出制御部 9 5 2 と C R ユニット 6 とにおける各種信号のやり取り、及び C R ユニット 6 と度数表示板 3 6 5 とにおける各種信号のやり取りについて、図 7 1 に基づいて説明する。遊技球等貸出装置接続端子板 8 6 9 は、図 7 1 に示すように、C R ユニット 6 と払出制御基板 9 5 1 との基板間の電気的な接続を中継するほかに、C R ユニット 6 と度数表示板 3 6 5 との基板間の電気的な接続も中継している (正確には、遊技球等貸出装置接続端子板 8 6 9 は、主扉中継端子板 8 8 0 を介して度数表示板 3 6 5 と電気的に接続されており、C R ユニット 6 と遊技球等貸出装置接続端子板 8 6 9 とが電気的に接続され、遊技球等貸出装置接続端子板 8 6 9 と主扉中継端子板 8 8 0 とが電気的に接続され、そして主扉中継端子板 8 8 0 と度数表示板 3 6 5 とが電気的に接続されている) 。 C R ユニット 6 と遊技球等貸出装置接続端子板 8 6 9 との基板間、遊技球等貸出装置接続端子板 8 6 9 と払出制御基板 9 5 1 との基板間、遊技球等貸出装置接続端子板 8 6 9 と主扉中継端子板 8 8 0 との基板間、及び遊技球等貸出装置接続端子板 8 6 9 と度数表示板 3 6 5 との基板間は、各配線 (ハーネス) によって電気的にそれぞれ接続されている。また、電源基板 9 3 1 からの後述する A C 2 4 V が遊技球等貸出装置接続端子板 8 6 9 を介して C R ユニット 6 に供給されている。C R ユニット 6 は、この供給された A C 2 4 V から所定電圧 V L (本実施形態では、直流 + 1 2 V (D C + 1 2 V 、以下「 + 1 2 V 」記載する。)) を、内蔵する図示しない電圧作成回路により作成してグラウンド L G とともに、遊技球等貸出装置接続端子板 8 6 9 を介して払出制御基板 9 5 1 に供給する一方、遊技球等貸出装置接続端子板 8 6 9 そして主扉中継端子板 8 8 0 を介して度数表示板 3 6 5 に供給している。

【 0 5 1 2 】

度数表示板 3 6 5 は、その部品面に、の球貸ボタン 3 2 8 と対応する位置に押ボタンスイッチである球貸ボタン 3 2 8 が実装され、貸球ユニット 3 6 0 の返却ボタン 3 2 9 と対応する位置に押ボタンスイッチである返却ボタン 3 2 9 が実装され、貸球ユニット 3 6 0 の貸出残表示部 3 6 3 と対応する位置にセグメント表示器である球貸返却表示部 3 3 0 が実装されている。

【 0 5 1 3 】

球貸ボタン 3 2 8 及び返却ボタン 3 2 9 は、C R ユニット 6 からのグラウンド L G が遊技球等貸出装置接続端子板 8 6 9 そして主扉中継端子板 8 8 0 を介して電気的に接続されている。球貸ボタン 3 2 8 は、球貸ボタン 3 2 8 が押圧操作されると、球貸ボタン 3 2 8 の

スイッチが入り（ONし）、球貸ボタン328からの球貸操作信号TDSが主扉中継端子板880そして遊技球等貸出装置接続端子板869を介してCRユニット6に入力されるようになっている。返却ボタン329は、返却ボタン329が押圧操作されると、返却ボタン329のスイッチが入り（ONし）、返却ボタン329からの返却操作信号RESが主扉中継端子板880そして遊技球等貸出装置接続端子板869を介してCRユニット6に入力されるようになっている。

【0514】

球貸返却表示部330は、セグメント表示器が3個一列に並設されたものであり、これら3桁のセグメント表示器のうち1桁のセグメント表示器ずつ順次駆動する、いわゆるダイナミック点灯方式によって3桁のセグメント表示器が点灯制御されるようになっている。このような点灯制御によって、球貸返却表示部330は、CRユニット6に挿入されたプリペイドカードの残額を表示したり、CRユニット6のエラーを表示したりする。球貸返却表示部330は、3桁のセグメント表示器のうち1桁のセグメント表示器を指定するためのデジット信号DG0～DG2（計3本の信号）と、この指定した1桁のセグメント表示器を点灯させて表示させる内容を指定するためのセグメント駆動信号SEG-A～SEG-G（計7本の信号）と、がCRユニット6から遊技球等貸出装置接続端子板869そして主扉中継端子板880を介して入力されると、この入力された、デジット信号DG0～DG2及びセグメント駆動信号SEG-A～SEG-Gに従って1桁のセグメント表示器が順次発光され、これらの3桁のセグメント表示器の発光による内容が貸出残表示部363を通して視認することができるようになっている。

【0515】

なお、球貸返却表示部330に隣接してCRユニットランプ365dが度数表示板365に実装されている。このCRユニットランプ365dは、CRユニット6からの所定電圧VLが遊技球等貸出装置接続端子板869そして主扉中継端子板880を介して入力されている。所定電圧VLは、CRユニットランプ365dを介して遊技球等貸出装置接続端子板869に実装された電流制限抵抗を通過して球貸可能信号TDLとしてCRユニット6に入力されている。CRユニット6は、内蔵する電圧作成回路で電源基板931から供給されたAC24Vから所定電圧VLを作成しており、球貸ボタン328及び返却ボタン329が有効である球貸可能な状態である場合には球貸可能信号TDLの論理を制御してCRユニットランプ365dを発光させ、この発光が貸出残表示部363を通して視認することができるようになっている。また、セグメント駆動信号SEG-A～SEG-Gは、遊技球等貸出装置接続端子板869に実装された電流制限抵抗を通過して球貸返却表示部330に入力されている。

【0516】

CRユニット6は、球貸ボタン328が押圧操作されて球貸ボタン328からの球貸操作信号TDSが度数表示板365から主扉中継端子板880そして遊技球等貸出装置接続端子板869を介して入力されると、貸球要求信号であるBRDYを、遊技球等貸出装置接続端子板869を介して、払出制御基板951（払出制御MPU952a）に出力するようになっている。そしてCRユニット6は、1回の払出動作で所定の貸球数（本実施形態では、25球であり、金額として100円に相当する。）を払い出すための1回の払出動作開始要求信号であるBRQを、遊技球等貸出装置接続端子板869を介して、払出制御基板951（払出制御MPU952a）に出力するようになっている。BRDY及びBRQが入力される払出制御基板951（払出制御MPU952a）は、1回の払出動作を開始した旨又は終了した旨を伝えるための信号であるEXSを、遊技球等貸出装置接続端子板869を介して、CRユニット6に出力したり、貸球を払い出すための払出動作が可能である旨又は不可能である旨を伝えるための信号であるPRDYを、遊技球等貸出装置接続端子板869を介して、CRユニット6に出力したりする。なお、例えば、球貸ボタン328が押圧操作されると、200円分の遊技球が払い出されるように、ホールの店員等がCRユニット6に予め設定している場合には、1回の払出動作が連続して2回行われるようになり、100円分の25球が払い出されると、続けて100円分の25球

10

20

30

40

50

が払い出され、計200円分の50球が払い出されることとなる。

【0517】

CRユニット6は、返却ボタン329が押圧操作されて返却ボタン329からの返却操作信号RESが度数表示板365から主扉中継端子板880そして遊技球等貸出装置接続端子板869を介して入力されると、プリペイドカードを図示しない挿入口から排出して返却するようになっている。この返却されたプリペイドカードは、球貸ボタン328が押圧操作された結果、払い出された遊技球の球数に相当する金額が減算された残額が記憶されている。

【0518】

[7-3. 電源基板931]

次に、上記第1制御部MCGのうち、電源基板931について簡単に説明する。電源基板931は、パチンコ島設備から供給され交流24ボルト(AC24V)を電氣的に接続したり、電氣的に遮断したりすることができる電源スイッチ934と、各種電源を生成する電源制御部935と、図5に示した打球発射装置650の発射ソレノイド682による発射制御及び図1に示した球送りユニット250の球送ソレノイド255による球送制御を行う発射制御部953と、を備えている。

【0519】

[7-3-1. 電源制御部]

電源制御部935は、電源スイッチ934が操作されてパチンコ島設備から供給される交流24ボルト(AC24V)を整流する同期整流回路935aと、同期整流回路935aで整流された電力の力率を改善する力率改善回路935bと、力率改善回路935bで力率が改善された電力を平滑化する平滑化回路935cと、平滑化回路935cで平滑化された電力から各種基板に供給するための各種直流電源を作成する電源作成回路935dと、を備えている。

【0520】

[7-3-2. 発射制御部]

発射ソレノイド682による発射制御と、球送ソレノイド255による球送制御と、を行う発射制御部953は、発射制御回路953aを主として構成されている。発射制御回路953aは、ハンドル302の回転位置に応じて遊技球を遊技領域5aに向かって打ち出す強度(発射強度)を電氣的に調節するハンドル回転検知センサ307からの操作信号と、ハンドル302に手のひらや指が触れているか否かを検出するハンドルタッチセンサ310からの検出信号と、遊技者の意志によって遊技球の打ち出し(発射)を強制的に停止するか否かを検出する単発ボタン操作センサ312からの検出信号と、がハンドル中継端子板315を介して、入力されている。また、発射制御回路953aは、CRユニット6と遊技球等貸出装置接続端子板869とが電氣的に接続されると、その旨を伝えるCR接続信号が払出制御基板951を介して入力されている。

【0521】

発射制御回路953aは、ハンドル回転検知センサ307からの操作信号に基づいて遊技球を遊技領域5aに向かって打ち出す(発射する)ための駆動電流を調整して発射ソレノイド682に出力する制御を行っている一方、ハンドル中継端子板315を介して球送ソレノイド255に一定電流を出力することにより球送りユニット250の球送部材が皿ユニット320の上皿321に貯留された遊技球を1球受け入れ、球送部材が受け入れた遊技球を打球発射装置650側へ送る制御を行っている。

【0522】

[7-4. 周辺制御基板]

こうした第1制御部MCGに対し、上記第2制御部SCGのうちの周辺制御基板1510では、図72に示すように、主制御基板1310からの各種コマンドに基づいて演出制御を行い、かつ、図19に示す扉枠側演出表示装置460の表示領域の描画を行う演出表示駆動基板4450と制御コマンドや各種情報(各種データ)をやり取りする周辺制御部1511と、遊技盤側演出表示装置1600及び扉枠側演出表示装置460の描画制御を

10

20

30

40

50

行う一方、下部スピーカ 9 2 1 及び上部スピーカ 5 7 3 から流れる音楽や効果音等の音制御を行う液晶表示制御部 1 5 1 2 と、年月日を特定するカレンダー情報と時分秒を特定する時刻情報とを保持するリアルタイムクロック（以下、「RTC」と記載する。）制御部 4 1 6 5 と、下部スピーカ 9 2 1 及び上部スピーカ 5 7 3 から流れる音楽や効果音等の音量をつまみ部を回動操作することにより調節する音量調整ボリューム 1 5 1 0 a と、を備えている。

【0523】

[7-4-1. 周辺制御部]

演出制御を行う周辺制御部 1 5 1 1 は、図 7 2 に示すように、マイクロプロセッサとしての周辺制御 MPU 1 5 1 1 a と、電源投入時に実行される電源投入時処理を制御するとともに電源投入時から所定時間が経過した後に実行されるとともに演出動作を制御するサブ制御プログラムなどの各種制御プログラム、各種データ、各種制御データ及び各種スケジュールデータを記憶する周辺制御 ROM 1 5 1 1 b と、後述する液晶表示制御部 1 5 1 2 の音源内蔵 VDP 1 5 1 2 a からの V ブランク信号が入力されるごとに実行される周辺制御部定常処理をまたいで継続される各種情報（例えば、遊技盤側演出表示装置 1 6 0 0 に描画する画面を規定するスケジュールデータや各種 LED 等の発光態様を規定するスケジュールデータなどを管理するための情報など）を記憶する周辺制御 RAM 1 5 1 1 c と、日をまたいで継続される各種情報（例えば、大当り遊技状態が発生した履歴を管理するための情報や特別な演出フラグの管理するための情報など）を記憶する周辺制御 SRAM 1 5 1 1 d と、周辺制御 MPU 1 5 1 1 a が正常に動作しているか否かを監視するための周辺制御外部ウォッチドックタイマ 1 5 1 1 e（以下、「周辺制御外部 WDT 1 5 1 1 e」と記載する。）と、を備えている。

【0524】

周辺制御 RAM 1 5 1 1 c は、瞬停が発生して電力がすぐ復帰する程度の時間しか記憶された内容を保持することができず、電力が長時間遮断された状態（長時間の電断が発生した場合）ではその内容を失うのに対して、周辺制御 SRAM 1 5 1 1 d は、電源基板 9 3 1 に設けられた図示しない大容量の電解コンデンサ（以下、「SRAM 用電解コンデンサ」と記載する。）によりバックアップ電源が供給されることにより、記憶された内容を 5 0 時間程度、保持することができるようになっている。電源基板 9 3 1 に SRAM 用電解コンデンサが設けられることにより、遊技盤 5 をパチンコ機 1 から取り外した場合には、周辺制御 SRAM 1 5 1 1 d にバックアップ電源が供給されなくなるため、周辺制御 SRAM 1 5 1 1 d は、記憶された内容を保持することができなくなってその内容を失う。

【0525】

周辺制御外部 WDT 1 5 1 1 e は、周辺制御 MPU 1 5 1 1 a のシステムが暴走していないかを監視するためのタイマであり、このタイマがタイマアップすると、ハードウェア的にリセットをかけるようになっている。つまり、周辺制御 MPU 1 5 1 1 a は、一定期間内（タイマがタイマアップするまで）に周辺制御外部 WDT 1 5 1 1 e のタイマをクリアするクリア信号を周辺制御外部 WDT 1 5 1 1 e に出力しないときには、リセットがかかることとなる。周辺制御 MPU 1 5 1 1 a は、一定期間内にクリア信号を周辺制御外部 WDT 1 5 1 1 e に出力するときには、周辺制御外部 WDT 1 5 1 1 e のタイマカウントを再スタートさせることができるため、リセットがかからない。

【0526】

周辺制御 MPU 1 5 1 1 a は、パラレル I/O ポート、シリアル I/O ポート等を複数内蔵しており、主制御基板 1 3 1 0 からの各種コマンドを受信すると、この各種コマンドに基づいて、遊技盤 5 の各装飾基板に設けた複数の LED 等への点灯信号、点滅信号又は階調点灯信号を出力するための遊技盤側発光データをランプ駆動基板用シリアル I/O ポートから図示しない周辺制御出力回路を介してランプ駆動基板 4 1 7 0 に送信したり、遊技盤 5 に設けた各種可動体を作動させるモータやソレノイド等の電氣的駆動源への駆動信号を出力するための遊技盤側モータ駆動データをモータ駆動基板用シリアル I/O ポートから周辺制御出力回路を介してモータ駆動基板 4 1 8 0 に送信したり、扉枠 3 に設けたダ

10

20

30

40

50

イヤル駆動モータ414等の電氣的駆動源への駆動信号を出力するための扉側モータ駆動データを枠装飾駆動アンプ基板モータ用シリアルI/Oポートから周辺制御出力回路、枠周辺中継端子板868、そして周辺扉中継端子板882を介して枠装飾駆動アンプ基板194に送信したり、扉枠3の各装飾基板に設けた複数のLED等への点灯信号、点滅信号又は階調点灯信号を出力するための扉側発光データを枠装飾駆動アンプ基板LED用シリアルI/Oポートから周辺制御出力回路、枠周辺中継端子板868、そして周辺扉中継端子板882を介して枠装飾駆動アンプ基板194に送信したりする。

【0527】

主制御基板1310からの各種コマンドは、図示しない周辺制御入力回路を介して、周辺制御MPU1511aの主制御基板用シリアルI/Oポートに入力されている。また、演出操作ユニット400に設けられた、ダイヤル操作部401の回転(回転方向)を検出するための回転検出スイッチからの検出信号、及び押圧操作部405の操作を検出するための押圧検出スイッチからの検出信号は、枠装飾駆動アンプ基板194に設けた図示しない扉側シリアル送信回路でシリアル化され、このシリアル化された演出操作ユニット検出データが扉側シリアル送信回路から、周辺扉中継端子板882、枠周辺中継端子板868、そして周辺制御入力回路を介して、周辺制御MPU1511aの演出操作ユニット検出用シリアルI/Oポートに入力されている。

10

【0528】

遊技盤5に設けた各種可動体の原位置や可動位置等を検出するための各種検出スイッチ(例えば、フォトセンサなど。)からの検出信号は、モータ駆動基板4180に設けた図示しない遊技盤側シリアル送信回路でシリアル化され、このシリアル化された可動体検出データが遊技盤側シリアル送信回路から周辺制御入力回路を介して、周辺制御MPU1511aのモータ駆動基板用シリアルI/Oポートに入力されている。周辺制御MPU1511aは、モータ駆動基板用シリアルI/Oポートの入出力を切り替えることにより周辺制御基板1510とモータ駆動基板4180との基板間における各種データのやり取りを行うようになっている。

20

【0529】

なお、周辺制御MPU1511aは、ウォッチドックタイマを内蔵(以下、「周辺制御内蔵WDT」と記載する。)しており、周辺制御内蔵WDTと周辺制御外部WDT1511eとを併用して自身のシステムが暴走しているか否かを診断している。

30

【0530】

【7-4-1a. 周辺制御MPU】

次に、マイクロコンピュータである周辺制御MPU1511aについて説明する。周辺制御MPU1511aは、図73に示すように、周辺制御CPUコア1511aaを中心として、周辺制御内蔵RAM1511ab、周辺制御DMA(Direct Memory Accessの略)コントローラ1511ac、周辺制御バスコントローラ1511ad、周辺制御各種シリアルI/Oポート1511ae、周辺制御内蔵WDT1511af、周辺制御各種パラレルI/Oポート1511ag、及び周辺制御アナログ/デジタルコンバータ(以下、周辺制御A/Dコンバータと記載する)1511ak等から構成されている。

40

【0531】

周辺制御CPUコア1511aaは、周辺制御内蔵RAM1511ab、周辺制御DMAコントローラ1511acに対して、内部バス1511ahを介して、各種データを読み書きする一方、周辺制御各種シリアルI/Oポート1511ae、周辺制御内蔵WDT1511af、周辺制御各種パラレルI/Oポート1511ag、及び周辺制御A/Dコンバータ1511akに対して、内部バス1511ah、周辺制御バスコントローラ1511ad、そして周辺バス1511aiを介して、各種データを読み書きする。

【0532】

また、周辺制御CPUコア1511aaは、周辺制御ROM1511bに対して、内部バス1511ah、周辺制御バスコントローラ1511ad、そして外部バス1511h

50

を介して、各種データを読み込む一方、周辺制御RAM1511c、及び周辺制御SRAM1511dに対して、内部バス1511ah、周辺制御バスコントローラ1511ad、そして外部バス1511hを介して、各種データを読み書きする。

【0533】

周辺制御DMAコントローラ1511acは、周辺制御内蔵RAM1511ab、周辺制御ROM1511b、周辺制御RAM1511c、及び周辺制御SRAM1511d等の記憶装置と、周辺制御各種シリアルI/Oポート1511ae、周辺制御内蔵WDT1511af、周辺制御各種パラレルI/Oポート1511ag、及び周辺制御A/Dコンバータ1511ak等の入出力装置と、の装置間において、周辺制御CPUコア1511aaを介することなく、独立してデータ転送を行う専用のコントローラであり、DMA0～DMA3という4つのチャンネルを有している。

10

【0534】

具体的には、周辺制御DMAコントローラ1511acは、周辺制御MPU1511aに内蔵される周辺制御内蔵RAM1511abの記憶装置と、周辺制御MPU1511aに内蔵される、周辺制御各種シリアルI/Oポート1511ae、周辺制御内蔵WDT1511af、周辺制御各種パラレルI/Oポート1511ag、及び周辺制御A/Dコンバータ1511ak等の入出力装置と、の装置間において、周辺制御CPUコア1511aaを介することなく、独立してデータ転送を行うために、周辺制御内蔵RAM1511abの記憶装置に対して、内部バス1511ahを介して、読み書きする一方、周辺制御各種シリアルI/Oポート1511ae、周辺制御内蔵WDT1511af、周辺制御各種

20

【0535】

また、周辺制御DMAコントローラ1511acは、周辺制御MPU1511aに外付けされる、周辺制御ROM1511b、周辺制御RAM1511c、及び周辺制御SRAM1511d等の記憶装置と、周辺制御MPU1511aに内蔵される、周辺制御各種シリアルI/Oポート1511ae、周辺制御内蔵WDT1511af、周辺制御各種パラレルI/Oポート1511ag、及び周辺制御A/Dコンバータ1511ak等の入出力装置と、の装置間において、周辺制御CPUコア1511aaを介することなく、独立して

30

【0536】

周辺制御バスコントローラ1511adは、内部バス1511ah、周辺バス1511ai、及び外部バス1511hをコントロールして周辺制御MPUコア1511aaの中央処理装置と、周辺制御内蔵RAM1511ab、周辺制御ROM1511b、周辺制御RAM1511c、及び周辺制御SRAM1511d等の記憶装置と、周辺制御各種シリアルI/Oポート1511ae、周辺制御内蔵WDT1511af、周辺制御各種パラレルI/Oポート1511ag、及び周辺制御A/Dコンバータ1511ak等の入出力装置と、の各種装置間において、各種データのやり取りを行う専用のコントローラである。

40

【0537】

周辺制御各種シリアルI/Oポート1511aeは、ランプ駆動基板用シリアルI/Oポート、モータ駆動基板用シリアルI/Oポート、枠装飾駆動アンプ基板モータ用シリアルI/Oポート、枠装飾駆動アンプ基板LED用シリアルI/Oポート、枠装飾駆動アンプ基板モータ用シリアルI/Oポート、主制御基板用シリアルI/Oポート、演出操作ユ

50

ニット情報取得用シリアルI/Oポートを有している。

【0538】

周辺制御内蔵ウォッチドックタイマ(周辺制御内蔵WDT)1511afは、周辺制御MPU1511aのシステムが暴走していないかを監視するためのタイマであり、このタイマがタイマアップすると、ハードウェア的にリセットをかけるようになっている。つまり、周辺制御CPUコア1511aaは、ウォッチドックタイマをスタートさせた場合には、一定期間内(タイマがタイマアップするまで)にそのタイマをクリアするクリア信号を周辺制御内蔵WDT1511afに出力しないときには、リセットがかかることとなる。周辺制御CPUコア1511aaは、ウォッチドックタイマをスタートさせて一定期間内にクリア信号を周辺制御内蔵WDT1511afに出力するときには、タイマカウントを再スタートさせることができるため、リセットがかからない。

10

【0539】

周辺制御各種パラレルI/Oポート1511agは、遊技盤側モータ駆動ラッチ信号、扉側モータ駆動発光ラッチ信号等の各種ラッチ信号を出力するほかに、周辺制御外部WDT1511eにクリア信号を出力したり、遊技盤5に設けた各種可動体の原位置や可動位置等を検出するための各種検出スイッチからの検出信号をモータ駆動基板4180に設けた図示しない遊技盤側シリアル送信回路でシリアル化して、このシリアル化された可動体検出データを遊技盤側シリアル送信回路から周辺制御MPU1511aのモータ駆動基板用シリアルI/Oポートで受信するための可動体情報取得ラッチ信号を出力したりする。このLEDは、高輝度の白色LEDであり、大当り遊技状態の発生が確定している旨を伝えるための確定告知ランプとなっている。本実施形態では、LEDと周辺制御各種パラレルI/Oポート1511agとが電氣的に直接接続された構成を採用することにより、LEDと周辺制御各種パラレルI/Oポート1511agとの経路を短くすることで遊技上重量な意味を持つLEDの点灯制御についてノイズ対策を講ずることができる。なお、LEDの点灯制御については、後述する周辺制御部1msタイマ割り込み処理において実行されるようになっており、このLEDを除く他のLED等は、後述する周辺制御部定常処理において実行されるようになっている。

20

【0540】

周辺制御A/Dコンバータ1511akは、音量調整ボリューム1510aと電氣的に接続されており、音量調整ボリューム1510aのつまみ部が回動操作されることにより抵抗値が可変し、つまみ部の回転位置における抵抗値により分圧された電圧を、アナログ値からデジタル値に変換して、値0~値1023までの1024段階の値に変換している。本実施形態では、1024段階の値を7つに分割して基板ボリューム0~6として管理している。基板ボリューム0では消音、基板ボリューム6では最大音量に設定されており、基板ボリューム0から基板ボリューム6に向かって音量が大きくなるようにそれぞれ設定されている。基板ボリューム0~6に設定された音量となるように液晶表示制御部1512(後述する音源内蔵VDP1512a)を制御して下部スピーカ921及び上部スピーカ573から音楽や効果音が流れるようになっている。このように、つまみ部の回動操作に基づく音量調整により下部スピーカ921及び上部スピーカ573から音楽や効果音が流れるようになっている。

30

40

【0541】

なお、本実施形態では、音楽や効果音のほかに、パチンコ機1の不具合の発生やパチンコ機1に対する不正行為をホールの店員等に報知するための報知音や、遊技演出に関する内容等を告知する(例えば、遊技盤側演出表示装置1600に繰り広げられている画面をより迫力あるものとして演出したり、遊技者にとって有利な遊技状態に移行する可能性が高いこと告知したりする等。)ための告知音も下部スピーカ921及び上部スピーカ573から流れるが、報知音や告知音は、つまみ部の回動操作に基づく音量調整に全く依存されずに流れる仕組みとなっており、消音から最大音量までの音量をプログラムにより液晶表示制御部1512(後述する音源内蔵VDP1512a)を制御して調整することができるようになっている。このプログラムにより調整される音量は、上述した7段階に分け

50

られた基板ボリュームと異なり、消音から最大音量までを滑らかに変化させることができるようになっている。これにより、例えば、ホールの店員等が音量調整ボリューム1510aのつまみ部を回動操作して音量を小さく設定した場合であっても、下部スピーカ921及び上部スピーカ573から流れる音楽や効果音等の演出音が小さくなるものの、パチンコ機1に不具合が発生しているときや遊技者が不正行為を行っているときには大音量(本実施形態では、最大音量)に設定した報知音を流すことができる。したがって、演出音の音量を小さくしても、報知音によりホールの店員等が不具合の発生や遊技者の不正行為を気付き難くなることを防止することができる。また、つまみ部の回動操作に基づく音量調整により設定されている現在の基板ボリュームに基づいて、広告音を流す音量を小さくして音楽や効果音の妨げとならないようにしたりする一方、広告音を流す音量を大きくして音楽や効果音に加えて遊技盤側演出表示装置1600で繰り広げられている画面をより迫力あるものとして演出したり、遊技者にとって有利な遊技状態に移行する可能性が高いこと告知したりすることもできる。

【0542】

[7-4-1b. 周辺制御ROM]

周辺制御ROM1511bは、周辺制御部1511、液晶表示制御部1512、RTC制御部4165等を制御する各種制御プログラム、各種データ、各種制御データ、及び各種スケジュールデータを予め記憶されている。各種スケジュールデータには、遊技盤側演出表示装置1600及び扉枠側演出表示装置460に描画する画面を生成する画面生成用スケジュールデータ、各種LEDの発光態様を生成する発光態様生成用スケジュールデータ、音楽や効果音等を生成する音生成用スケジュールデータ、及びモータやソレノイド等の電氣的駆動源の駆動態様を生成する電氣的駆動源スケジュールデータ等がある。画面生成用スケジュールデータは、画面の構成を規定する画面データが時系列に配列されて構成されており、遊技盤側演出表示装置1600及び扉枠側演出表示装置460に描画する画面の順序が規定されている。発光態様生成用スケジュールデータは、各種LEDの発光態様を規定する発光データが時系列に配列されて構成されている。音生成用スケジュールデータは、音指令データが時系列に配列されて構成されており、音楽や効果音が流れる順番が規定されている。この音指令データには、後述する液晶表示制御部1512の音源内蔵VDP1512aの内蔵音源における複数の出力チャンネルのうち、どの出力チャンネルを使用するのかを指示するための出力チャンネル番号と、音源内蔵VDP1512aの内蔵音源における複数のトラックのうち、どのトラックに音楽及び効果音等の音データを組み込むのかを指示するためのトラック番号と、が規定されている。電氣的駆動源スケジュールデータは、モータやソレノイド等の電氣的駆動源の駆動データが時系列に配列されて構成されており、モータやソレノイド等の電氣的駆動源の動作が規定されている。

【0543】

なお、周辺制御ROM1511bに記憶されている各種制御プログラムは、周辺制御ROM1511bから直接読み出されて実行されるものもあれば、後述する周辺制御RAM1511cの各種制御プログラムコピーエリアに電源投入時等においてコピーされたものが読み出されて実行されるものもある。また周辺制御ROM1511bに記憶されている、各種データ、各種制御データ及び各種スケジュールデータも、周辺制御ROM1511bから直接読み出されるものもあれば、後述する周辺制御RAM1511cの各種制御データコピーエリアに電源投入時等においてコピーされたものが読み出されるものもある。

【0544】

また、周辺制御ROM1511bには、RTC制御部4165を制御する各種制御プログラムの1つとして、遊技盤側演出表示装置1600の使用時間に応じて遊技盤側演出表示装置1600の輝度を補正するための輝度補正プログラムが含まれている。この輝度補正プログラムは、遊技盤側演出表示装置1600のバックライトがLEDタイプのものが装着されている場合には、遊技盤側演出表示装置1600の経年変化にともなう輝度低下を補正するものであり、後述するRTC制御部4165の内蔵RAMから遊技盤側演出表示装置1600を最初に電源投入した日時、現在の日時、輝度設定情報等を取得して、こ

10

20

30

40

50

の取得した輝度設定情報を補正情報に基づいて補正する。この補正情報は、周辺制御ROM 1511bに予め記憶されている。輝度設定情報は、後述するように、遊技盤側演出表示装置1600のバックライトであるLEDの輝度が100%~70%までに亘る範囲を5%刻みで調節するための輝度調節情報と、現在設定されている遊技盤側演出表示装置1600のバックライトであるLEDの輝度と、が含まれているものであり、例えば、遊技盤側演出表示装置1600を最初に電源投入した日時と現在の日時とから、遊技盤側演出表示装置1600を最初に電源投入した日時からすでに6月を経過している場合には、周辺制御ROM 1511bから対応する補正情報(例えば、5%)を取得するとともに、輝度設定情報に含まれるLEDの輝度が75%で遊技盤側演出表示装置1600のバックライトを点灯するときには、この75%に対して取得した補正情報である5%だけさらに上乗せした80%の輝度となるように、輝度設定情報に含まれる輝度調節情報に基づいて遊技盤側演出表示装置1600のバックライトの輝度を調節して点灯し、遊技盤側演出表示装置1600を最初に電源投入した日時からすでに12月を経過している場合には、周辺制御ROM 1511bから対応する補正情報(例えば、10%)を取得するとともに、輝度設定情報に含まれるLEDの輝度が75%で遊技盤側演出表示装置1600のバックライトを点灯するときには、この75%に対して取得した補正情報である10%だけさらに上乗せした85%の輝度となるように、輝度設定情報に含まれる輝度調節情報に基づいて遊技盤側演出表示装置1600のバックライトの輝度を調節して点灯する。

【0545】

[7-4-1c. 周辺制御RAM]

周辺制御MPU 1511aに外付けされる周辺制御RAM 1511cは、図73に示すように、各種制御プログラムが実行されることにより更新される各種情報のうち、バックアップ対象となっているものを専用に記憶するバックアップ管理対象ワークエリア1511caと、このバックアップ管理対象ワークエリア1511caに記憶されている各種情報がコピーされたものを専用に記憶するバックアップ第1エリア1511cb及びバックアップ第2エリア1511ccと、周辺制御ROM 1511bに記憶されている各種制御プログラムがコピーされたものを専用に記憶する各種制御プログラムコピーエリア1511cdと、周辺制御ROM 1511bに記憶されている、各種データ、各種制御データ、及び各種スケジュールデータ等がコピーされたものを専用に記憶する各種制御データコピーエリア1511ceと、各種制御プログラムが実行されることにより更新される各種情報のうち、バックアップ対象となっていないものを専用に記憶するバックアップ非管理対象ワークエリア1511cfと、が設けられている。

【0546】

なお、パチンコ機1の電源投入時(瞬停や停電による復電時も含む。)には、バックアップ非管理対象ワークエリア1511cfに対して値0が強制的に書き込まれてゼロクリアされる一方、バックアップ管理対象ワークエリア1511ca、バックアップ第1エリア1511cb、及びバックアップ第2エリア1511ccについては、パチンコ機1の電源投入時に主制御基板1310からの電源投入時状態コマンド(図89を参照)がRAMクリア演出開始及び遊技状態を指示するものである(例えば、電源投入時から予め定められた期間内に図69に示した操作スイッチ954が操作された時における演出の開始を指示したりするものである)であるときにはゼロクリアされる。

【0547】

バックアップ管理対象ワークエリア1511caは、後述する液晶表示制御部1512の音源内蔵VDP 1512aからのVブランク信号が入力されるごとに実行される周辺制御部定常処理において更新される各種情報である演出情報(1fr)をバックアップ対象として専用に記憶するBank 0(1fr)と、後述する1msタイマ割り込みが発生するごとに実行される周辺制御部1msタイマ割り込み処理において更新される各種情報である演出情報(1ms)をバックアップ対象として専用に記憶するBank 0(1ms)と、から構成されている。ここで、Bank 0(1fr)及びBank 0(1ms)の名称について簡単に説明すると、「Bank」とは、各種情報を記憶するための記憶領域の

10

20

30

40

50

大きさを表す最小管理単位であり、「Bank」に続く「0」は、各種制御プログラムが実行されることにより更新される各種情報を記憶するための通常使用する記憶領域であることを意味している。つまり「Bank 0」とは、通常使用する記憶領域の大きさを最小管理単位としているという意味である。そして、後述するバックアップ第1エリア1511cbからバックアップ第2エリア1511ccに亘るエリアに設けられる、「Bank 1」、「Bank 2」、「Bank 3」、及び「Bank 4」とは、「Bank 0」と同一の記憶領域の大きさを有していることを意味している。「(1fr)」は、後述するように、音源内蔵VDP1512aが1画面分(1フレーム分)の描画データを遊技盤側演出表示装置1600及び扉枠側演出表示装置460に出力すると、周辺制御MPU1511aからの画面データを受け入れることができる状態である旨を伝えるVblank信号を周辺制御MPU1511aに出力するようになっているため、Vblank信号が入力されるごとに、換言すると、1フレーム(1frame)ごとに周辺制御部定常処理が実行されることから、「Bank 0」、「Bank 1」、「Bank 2」、「Bank 3」、及び「Bank 4」にそれぞれ付記されている(演出情報(1fr)や後述する演出バックアップ情報(1fr)についても、同一の意味で用いる)。「(1ms)」は、後述するように、1msタイマ割り込みが発生するごとに周辺制御部1msタイマ割り込み処理が実行されることから、「Bank 0」、「Bank 1」、「Bank 2」、「Bank 3」、及び「Bank 4」にそれぞれ付記されている(演出情報(1ms)や後述する演出バックアップ情報(1ms)についても、同一の意味で用いる)。

10

【0548】

20

Bank 0(1fr)には、ランプ駆動基板側送信データ記憶領域1511caa、枠装飾駆動ランプ基板側LED用送信データ記憶領域1511cab、受信コマンド記憶領域1511cac、RTC情報取得記憶領域1511cad、及びスケジュールデータ記憶領域1511cae等が設けられている。ランプ駆動基板側送信データ記憶領域1511caaには、遊技盤5の各装飾基板に設けた複数のLEDへの点灯信号、点滅信号又は階調点灯信号を出力するための遊技盤側発光データSL-DATがセットされる記憶領域であり、枠装飾駆動ランプ基板側LED用送信データ記憶領域1511cabには、扉枠3の各装飾基板に設けた複数のLED等への点灯信号、点滅信号又は階調点灯信号を出力するための扉側発光データSTL-DATがセットされる記憶領域であり、受信コマンド記憶領域1511cacには、主制御基板1310から送信される各種コマンドを受信してその受信した各種コマンドがセットされる記憶領域であり、RTC情報取得記憶領域1511cadには、RTC制御部4165(後述するRTC4165aのRTC内蔵RAM4165aa)から取得した各種情報がセットされる記憶領域であり、スケジュールデータ記憶領域1511caeには、主制御基板1310(主制御MPU1310a)から受信したコマンドに基づいて、この受信したコマンドと対応する各種スケジュールデータがセットされる記憶領域である。スケジュールデータ記憶領域1511caeには、周辺制御ROM1511bから各種制御データコピーエリア1511ceにコピーされた各種スケジュールデータが読み出されてセットされるものもあれば、周辺制御ROM1511bから各種スケジュールデータが直接読み出されてセットされるものもある。

30

【0549】

40

Bank 0(1ms)には、枠装飾駆動ランプ基板側モータ用送信データ記憶領域1511caf、モータ駆動基板側送信データ記憶領域1511cag、可動体情報取得記憶領域1511cah、及び演出操作ユニット情報取得記憶領域1511cai、及び描画状態情報取得記憶領域1511cak等が設けられている。枠装飾駆動ランプ基板側モータ用送信データ記憶領域1511cafには、扉枠3に設けたダイヤル駆動モータ414等の電氣的駆動源への駆動信号を出力するための扉側モータ駆動データSTM-DATがセットされる記憶領域であり、モータ駆動基板側送信データ記憶領域1511cagには、遊技盤5に設けた各種可動体を作動させるモータやソレノイド等の電氣的駆動源への駆動信号を出力するための遊技盤側モータ駆動データSM-DATがセットされる記憶領域であり、可動体情報取得記憶領域1511cahには、遊技盤5に設けた各種検出スイッ

50

チからの検出信号に基づいて遊技盤5に設けた各種可動体の原位置や可動位置等を取得した各種情報がセットされる記憶領域であり、演出操作ユニット情報取得記憶領域1511c a iには、演出操作ユニット400に設けられた各種検出スイッチからの検出信号に基づいてダイヤル操作部401の回転(回転方向)及び押圧操作部405の操作等を取得した各種情報(例えば、演出操作ユニット400に設けられた各種検出スイッチからの検出信号に基づいて作成するダイヤル操作部401の回転(回転方向)履歴情報、及び押圧操作部405の操作履歴情報など。)がセットされる記憶領域であり、描画状態情報取得記憶領域1511c a kには、演出表示駆動基板4450が周辺制御基板1510の音源内蔵V D P 1 5 1 2 aからの描画データを受信し、この受信した描画データが異常なデータであると判断すると、その旨を伝えるために出力する後述するL O C K N信号に基づいて周辺制御基板1510と演出表示駆動基板4450との接続間における不具合の頻度や不具合の発生状態を取得した各種情報がセットされる記憶領域である。

10

【0550】

なお、Bank0(1fr)のランプ駆動基板側送信データ記憶領域1511c a a及び枠装飾駆動アンプ基板側L E D用送信データ記憶領域1511c a bと、Bank0(1ms)の枠装飾駆動アンプ基板側モータ用送信データ記憶領域1511c a f及びモータ駆動基板側送信データ記憶領域1511c a gとは、第1領域及び第2領域という2つの領域にそれぞれ分割されている。

【0551】

ランプ駆動基板側送信データ記憶領域1511c a aは、後述する周辺制御部定常処理が実行されると、ランプ駆動基板側送信データ記憶領域1511c a aの第1領域に、遊技盤側発光データS L - D A Tがセットされ、次の周辺制御部定常処理が実行されると、ランプ駆動基板側送信データ記憶領域1511c a aの第2領域に遊技盤側発光データS L - D A Tがセットされるようになっており、周辺制御部定常処理が実行されるごとに、ランプ駆動基板側送信データ記憶領域1511c a aの第1領域、第2領域に遊技盤側発光データS L - D A Tが交互にセットされる。周辺制御部定常処理が実行され、例えば、今回の周辺制御部定常処理においてランプ駆動基板側送信データ記憶領域1511c a aの第2領域に遊技盤側発光データS L - D A Tがセットされるときには、前回の周辺制御部定常処理が実行された際に、ランプ駆動基板側送信データ記憶領域1511c a aの第1領域にセットした遊技盤側発光データS L - D A Tに基づいて処理を進行するようになって

20

30

【0552】

枠装飾駆動アンプ基板側L E D用送信データ記憶領域1511c a bは、周辺制御部定常処理が実行されると、枠装飾駆動アンプ基板側L E D用送信データ記憶領域1511c a bの第1領域に、扉側発光データS T L - D A Tがセットされ、次の周辺制御部定常処理が実行されると、枠装飾駆動アンプ基板側L E D用送信データ記憶領域1511c a bの第2領域に扉側発光データS T L - D A Tがセットされるようになっており、周辺制御部定常処理が実行されるごとに、枠装飾駆動アンプ基板側L E D用送信データ記憶領域1511c a bの第1領域、第2領域に扉側発光データS T L - D A Tが交互にセットされる。周辺制御部定常処理が実行され、例えば、今回の周辺制御部定常処理において枠装飾駆動アンプ基板側L E D用送信データ記憶領域1511c a bの第2領域に扉側発光データS T L - D A Tがセットされるときには、前回の周辺制御部定常処理が実行された際に、枠装飾駆動アンプ基板側L E D用送信データ記憶領域1511c a bの第1領域にセットした扉側発光データS T L - D A Tに基づいて処理を進行するようになって

40

【0553】

枠装飾駆動アンプ基板側モータ用送信データ記憶領域1511c a fは、後述する周辺制御部1msタイマ割り込み処理が実行されると、枠装飾駆動アンプ基板側モータ用送信データ記憶領域1511c a fの第1領域に、扉側モータ駆動データS T M - D A Tがセットされ、次の周辺制御部1msタイマ割り込み処理が実行されると、枠装飾駆動アンプ基板側モータ用送信データ記憶領域1511c a fの第2領域に扉側モータ駆動データS

50

T M - D A T がセットされるようになっており、周辺制御部 1 m s タイマ割り込み処理が実行されるごとに、枠装飾駆動アンプ基板側モータ用送信データ記憶領域 1 5 1 1 c a f の第 1 領域、第 2 領域に扉側モータ駆動データ S T M - D A T が交互にセットされる。周辺制御部 1 m s タイマ割り込み処理が実行され、例えば、今回の周辺制御部 1 m s タイマ割り込み処理において枠装飾駆動アンプ基板側モータ用送信データ記憶領域 1 5 1 1 c a f の第 2 領域に扉側モータ駆動データ S T M - D A T がセットされるときには、前回の周辺制御部 1 m s タイマ割り込み処理が実行された際に、枠装飾駆動アンプ基板側モータ用送信データ記憶領域 1 5 1 1 c a f の第 1 領域にセットした扉側モータ駆動データ S T M - D A T に基づいて処理を進行するようになっている。

【 0 5 5 4 】

モータ駆動基板側送信データ記憶領域 1 5 1 1 c a g は、周辺制御部 1 m s タイマ割り込み処理が実行されると、モータ駆動基板側送信データ記憶領域 1 5 1 1 c a g の第 1 領域に、遊技盤側モータ駆動データ S M - D A T がセットされ、次の周辺制御部 1 m s タイマ割り込み処理が実行されると、モータ駆動基板側送信データ記憶領域 1 5 1 1 c a g の第 2 領域に遊技盤側モータ駆動データ S M - D A T がセットされるようになっており、周辺制御部 1 m s タイマ割り込み処理が実行されるごとに、モータ駆動基板側送信データ記憶領域 1 5 1 1 c a g の第 1 領域、第 2 領域に遊技盤側モータ駆動データ S M - D A T が交互にセットされる。周辺制御部 1 m s タイマ割り込み処理が実行され、例えば、今回の周辺制御部 1 m s タイマ割り込み処理においてモータ駆動基板側送信データ記憶領域 1 5 1 1 c a g の第 2 領域に遊技盤側モータ駆動データ S M - D A T がセットされるときには、前回の周辺制御部 1 m s タイマ割り込み処理が実行された際に、モータ駆動基板側送信データ記憶領域 1 5 1 1 c a g の第 1 領域にセットした遊技盤側モータ駆動データ S M - D A T に基づいて処理を進行するようになっている。

【 0 5 5 5 】

次に、バックアップ管理対象ワークエリア 1 5 1 1 c a に記憶されている各種情報である演出情報がコピーされたものを専用に記憶するバックアップ第 1 エリア 1 5 1 1 c b 及びバックアップ第 2 エリア 1 5 1 1 c c について説明する。バックアップ第 1 エリア 1 5 1 1 c b 及びバックアップ第 2 エリア 1 5 1 1 c c は、2 つのバンクを 1 ペアとする 2 ペアが 1 ページとして管理されている。通常使用する記憶領域である B a n k 0 (1 f r) に記憶される内容である演出情報 (1 f r) は、演出バックアップ情報 (1 f r) として、1 フレーム (1 f r a m e) ごとに周辺制御部定常処理が実行されるごとに、バックアップ第 1 エリア 1 5 1 1 c b 及びバックアップ第 2 エリア 1 5 1 1 c c に周辺制御 D M A コントローラ 1 5 1 1 a c により高速にコピーされるとともに、通常使用する記憶領域である B a n k 0 (1 m s) に記憶される内容である演出情報 (1 m s) は、演出バックアップ情報 (1 m s) として、1 m s タイマ割り込みが発生するごとに周辺制御部 1 m s タイマ割り込み処理が実行されるごとに、バックアップ第 1 エリア 1 5 1 1 c b 及びバックアップ第 2 エリア 1 5 1 1 c c に周辺制御 D M A コントローラ 1 5 1 1 a c により高速にコピーされる。1 ページの整合性は、そのページを構成する 2 つのバンクの内容が一致しているか否かにより行う。

【 0 5 5 6 】

具体的には、バックアップ第 1 エリア 1 5 1 1 c b は、B a n k 1 (1 f r) 及び B a n k 2 (1 f r) を 1 ペアとし、B a n k 1 (1 m s) 及び B a n k 2 (1 m s) を 1 ペアとする、計 2 ペアが 1 ページとして管理されている。通常使用する記憶領域である B a n k 0 (1 f r) に記憶される内容は、1 フレーム (1 f r a m e) ごとに周辺制御部定常処理が実行されるごとに、B a n k 1 (1 f r) 及び B a n k 2 (1 f r) に周辺制御 D M A コントローラ 1 5 1 1 a c により高速にコピーされるとともに、通常使用する記憶領域である B a n k 0 (1 m s) に記憶される記憶は、1 m s タイマ割り込みが発生するごとに周辺制御部 1 m s タイマ割り込み処理が実行されるごとに、B a n k 1 (1 m s) 及び B a n k 2 (1 m s) に周辺制御 D M A コントローラ 1 5 1 1 a c により高速にコピーされ、このページの整合性は、B a n k 1 (1 f r) 及び B a n k 2 (1 f r) の内容

10

20

30

40

50

が一致しているか否かにより行うとともに、Bank 1 (1ms) 及び Bank 2 (1ms) の内容が一致しているか否かにより行う。

【0557】

また、バックアップ第2エリア1511ccは、Bank 3 (1fr) 及び Bank 4 (1fr) を1ペアとし、Bank 3 (1ms) 及び Bank 4 (1ms) を1ペアとする、計2ペアが1ページとして管理されている。通常使用する記憶領域であるBank 0 (1fr) に記憶される内容は、1フレーム (1frame) ごとに周辺制御部定常処理が実行されるごとに、Bank 3 (1fr) 及び Bank 4 (1fr) に周辺制御DMAコントローラ1511acにより高速にコピーされるとともに、通常使用する記憶領域であるBank 0 (1ms) に記憶される記憶は、1msタイマ割り込みが発生するごとに周辺制御部1msタイマ割り込み処理が実行されるごとに、Bank 3 (1ms) 及び Bank 4 (1ms) に周辺制御DMAコントローラ1511acにより高速にコピーされ、このページの整合性は、Bank 3 (1fr) 及び Bank 4 (1fr) の内容が一致しているか否かにより行うとともに、Bank 3 (1ms) 及び Bank 4 (1ms) の内容が一致しているか否かにより行う。

10

【0558】

このように、本実施形態では、バックアップ第1エリア1511cbは、Bank 1 (1fr) 及び Bank 2 (1fr) を1ペアとし、Bank 1 (1ms) 及び Bank 2 (1ms) を1ペアとする、計2ペアを1ページとして管理するためのエリアであり、バックアップ第2エリア1511ccは、Bank 3 (1fr) 及び Bank 4 (1fr) を1ペアとし、Bank 3 (1ms) 及び Bank 4 (1ms) を1ペアとする、計2ペアを1ページとして管理するためのエリアである。各ページの先頭と終端とは、つまりバックアップ第1エリア1511cb及びバックアップ第2エリア1511ccの先頭と終端とは、それぞれ異なるIDコートが記憶されるようになっている。

20

【0559】

また、本実施形態では、通常使用する記憶領域であるBank 0 (1fr) に記憶される内容である演出情報 (1fr) は、演出バックアップ情報 (1fr) として、1フレーム (1frame) ごとに周辺制御部定常処理が実行されるごとに、バックアップ第1エリア1511cb及びバックアップ第2エリア1511ccに周辺制御DMAコントローラ1511acにより高速にコピーされるとともに、通常使用する記憶領域であるBank 0 (1ms) に記憶される内容である演出情報 (1ms) は、演出バックアップ情報 (1ms) として、1msタイマ割り込みが発生するごとに周辺制御部1msタイマ割り込み処理が実行されるごとに、バックアップ第1エリア1511cb及びバックアップ第2エリア1511ccに周辺制御DMAコントローラ1511acにより高速にコピーされるようになっているが、これらの周辺制御DMAコントローラ1511acによる高速コピーを実行するプログラムは共通化されている。つまり本実施形態では、演出情報 (1fr)、演出情報 (1ms) を、共通の管理手法 (共通のプログラムの実行) で情報を管理している。

30

【0560】

[7-4-1d. 周辺制御SRAM]

周辺制御MPU1511aに外付けされる周辺制御SRAM1511dは、各種制御プログラムが実行されることにより更新される各種情報のうち、バックアップ対象となっているものを専用に記憶するバックアップ管理対象ワークエリア1511daと、このバックアップ管理対象ワークエリア1511daに記憶されている各種情報がコピーされたものを専用に記憶するバックアップ第1エリア1511db及びバックアップ第2エリア1511dcと、が設けられている。なお、周辺制御SRAM1511dに記憶された内容は、パチンコ機1の電源投入時 (瞬停や停電による復電時も含む。) に主制御基板1310からの電源投入時状態コマンド (図89を参照) がRAMクリア演出開始及び遊技状態を指示するものである (例えば、電源投入時から予め定めた期間内に図69に示した操作スイッチ954が操作された時における演出の開始を指示したりするものである) ときに

40

50

おいても、ゼロクリアされない。この点については、上述した周辺制御RAM1511cのバックアップ管理対象ワークエリア1511ca、バックアップ第1エリア1511cb、及びバックアップ第2エリア1511ccがゼロクリアされる点と、全く異なる。また、パチンコ機1の電源投入後、所定時間内において、演出操作ユニット400のダイヤル操作部401や押圧操作部405を操作すると、設定モードを行うための画面が遊技盤側演出表示装置1600に表示されるようになっていく。この設定モードの画面に従って演出操作ユニット400のダイヤル操作部401や押圧操作部405を操作することで、周辺制御SRAM1511dに記憶されている内容(項目)ごとに(例えば、大当り遊技状態が発生した履歴など。)クリアすることができる一方、周辺制御RAM1511cに記憶されている内容(項目)については、全く表示されず、設定モードにおいてクリアすることができないようになっていく。この点についても、周辺制御RAM1511cと周辺制御SRAM1511dとで全く異なる。

10

【0561】

バックアップ管理対象ワークエリア1511daは、日をまたいで継続される各種情報である演出情報(SRAM)(例えば、大当り遊技状態が発生した履歴を管理するための情報や特別な演出フラグの管理するための情報など)をバックアップ対象として専用記憶するBank0(SRAM)から構成されている。ここで、Bank0(SRAM)の名称について簡単に説明すると、「Bank」とは、上述したように、各種情報を記憶するための記憶領域の大きさを表す最小管理単位であり、「Bank」に続く「0」は、各種制御プログラムが実行されることにより更新される各種情報を記憶するための通常使用する記憶領域であることを意味している。つまり「Bank0」とは、通常使用する記憶領域の大きさを最小管理単位としているという意味である。そして、後述するバックアップ第1エリア1511dbからバックアップ第2エリア1511dcに亘るエリアに設けられる、「Bank1」、「Bank2」、「Bank3」、及び「Bank4」とは、「Bank0」と同一の記憶領域の大きさを有していることを意味している。「(SRAM)」は、周辺制御MPU1511aに外付けされる周辺制御SRAM1511dに記憶されている各種情報がバックアップ対象となっていることから、「Bank0」、「Bank1」、「Bank2」、「Bank3」、及び「Bank4」にそれぞれ付記されている(演出情報(SRAM)や後述する演出バックアップ情報(SRAM)についても、同一の意味で用いる)。

20

30

【0562】

次に、バックアップ管理対象ワークエリア1511daに記憶されている各種情報である演出情報(SRAM)がコピーされたものを専用記憶するバックアップ第1エリア1511db及びバックアップ第2エリア1511dcについて説明する。バックアップ第1エリア1511db及びバックアップ第2エリア1511dcは、2つのバンクを1ペアとする、この1ペアを1ページとして管理されている。通常使用する記憶領域であるBank0(SRAM)に記憶される内容である演出情報(SRAM)は、演出バックアップ情報(SRAM)として、1フレーム(1frame)ごとに周辺制御部定常処理が実行されるごとに、バックアップ第1エリア1511db及びバックアップ第2エリア1511dcに周辺制御DMAコントローラ1511acにより高速にコピーされる。1ページの整合性は、そのページを構成する2つのバンクの内容が一致しているか否かにより行う。

40

【0563】

具体的には、バックアップ第1エリア1511dbは、Bank1(SRAM)及びBank2(SRAM)を1ペアとする、この1ペアが1ページとして管理されている。通常使用する記憶領域であるBank0(SRAM)に記憶される内容は、1フレーム(1frame)ごとに周辺制御部定常処理が実行されるごとに、Bank1(SRAM)及びBank2(SRAM)に周辺制御DMAコントローラ1511acにより高速にコピーされ、このページの整合性は、Bank1(SRAM)及びBank2(SRAM)の内容が一致しているか否かにより行う。

50

【 0 5 6 4 】

また、バックアップ第2エリア1511dcは、Bank3(SRAM)及びBank4(SRAM)を1ペアとする、この1ペアが1ページとして管理されている。通常使用する記憶領域であるBank0(SRAM)に記憶される内容は、1フレーム(1frame)ごとに周辺制御部定常処理が実行されるごとに、Bank3(SRAM)及びBank4(SRAM)に周辺制御DMAコントローラ1511acにより高速にコピーされ、このページの整合性は、Bank3(SRAM)及びBank4(SRAM)の内容が一致しているか否かにより行う。

【 0 5 6 5 】

このように、本実施形態では、バックアップ第1エリア1511dbは、Bank1(SRAM)及びBank2(SRAM)を1ペアとする、この1ペアを1ページとして管理するためのエリアであり、バックアップ第2エリア1511dcは、Bank3(SRAM)及びBank4(SRAM)を1ペアとする、この1ペアを1ページとして管理するためのエリアである。各ページの先頭と終端とは、つまりバックアップ第1エリア1511db及びバックアップ第2エリア1511dcの先頭と終端とは、それぞれ異なるIDコートが記憶されるようになっている。

【 0 5 6 6 】

[7 - 4 - 2 . 液晶表示制御部]

遊技盤側演出表示装置1600及び扉枠側演出表示装置460の描画制御と下部スピーカ921及び上部スピーカ573から流れる音楽や効果音等の音制御とを行う液晶表示制御部1512は、図72に示すように、音楽や効果音等の音制御を行うための音源が内蔵(以下、「内蔵音源」と記載する。)されるとともに遊技盤側演出表示装置1600及び扉枠側演出表示装置460の描画制御を行う音源内蔵VDP(Video Display Processorの略)1512aと、遊技盤側演出表示装置1600及び扉枠側演出表示装置460に表示される画面の各種キャラクタデータに加えて音楽や効果音等の各種音データを記憶する液晶及び音制御ROM1512bと、シリアル化された音楽や効果音等をオーディオデータとして枠装飾駆動アンプ基板194に向かって送信するオーディオデータ送信IC1512cと、扉枠側演出表示装置460へシリアル化された描画データを扉枠3の皿ユニット320の右側に取り付けられている扉枠側演出表示装置460の下方近傍に配置されて皿ユニット320内に収納される演出表示駆動基板4450へ向かって送信する扉枠側演出用トランスミッタIC1512dと、周辺制御部1511の周辺制御MPU1511aから出力されるシリアルデータであるLOCKN信号出力要求データをプラス信号とマイナス信号とに差動化する差動化回路1512eと、扉枠側演出用トランスミッタIC1512dから出力される信号のほかに、差動化回路1512eからの信号が入力されるとともに、差動化回路1512eからの信号が入力されているときには、この信号を伝送するように回路接続する一方、差動化回路1512eからの信号が入力されていないときには、扉枠側演出用トランスミッタIC1512dから出力される信号を伝送するように回路接続する強制切替回路1512fと、を備えている。この液晶及び音制御ROM1512bには、後述する画面や画像の表示に用いるスプライトデータとして、例えばリング状表示物(環状の表示物)の表示に用いる環状画像データ、後述する操作メニュー背景画像の表示に用いる操作メニュー背景画像データ、後述する少なくとも1つの選択表示物の表示に用いる選択表示物画像データ、後述するボリュームスケールを含む音量調整画面の表示に用いる音調調整背景画像データ、後述する音量調整アイコンの表示に用いる音量設定アイコン画像データ等の他、遊技者から見て本体枠4の背面における各部位の位置が視認可能な本体枠背面画像の表示に用いる本体枠背面画像データ、サービスモード画面の表示に用いるサービスモード画面画像データ、休憩タイマー設定画面の表示に用いる休憩タイマー設定画面画像データ、及び、休憩中画面の表示に用いる休憩中画面画像データが格納されている。なお、液晶及び音制御ROM1512bは、演出操作ユニット400の押圧操作部405(操作部)を操作すべき旨を促すための示唆表示物の表示に用いる示唆表示物画像データをも格納している。

10

20

30

40

50

【0567】

周辺制御部1511の周辺制御MPU1511aは、主制御基板1310からのコマンドと対応する画面生成用スケジュールデータを、周辺制御部1511の周辺制御ROM1511b又は周辺制御RAM1511cの各種制御データコピーエリア1511ceから抽出して周辺制御RAM1511cのスケジュールデータ記憶領域に1511caeにセットし、このスケジュールデータ記憶領域1511caeにセットされた画面生成用スケジュールデータの先頭の画面データを、周辺制御部1511の周辺制御ROM1511b又は周辺制御RAM1511cの各種制御データコピーエリア1511ceから抽出して音源内蔵VDP1512aに出力した後に、後述するVブランク信号が入力されたことを契機として、スケジュールデータ記憶領域1511caeにセットされた画面生成用スケジュールデータに従って先頭の画面データに続く次の画面データを、周辺制御部1511の周辺制御ROM1511b又は周辺制御RAM1511cの各種制御データコピーエリア1511ceから抽出して音源内蔵VDP1512aに出力する。このように、周辺制御MPU1511aは、スケジュールデータ記憶領域1511caeにセットされた画面生成用スケジュールデータに従って、この画面生成用スケジュールデータに時系列に配列された画面データを、Vブランク信号が入力されるごとに、先頭の画面データから1つずつ音源内蔵VDP1512aに出力する。

10

【0568】

また、周辺制御MPU1511aは、主制御基板1310からのコマンドと対応する音生成用スケジュールデータの先頭の音指令データを、周辺制御部1511の周辺制御ROM1511b又は周辺制御RAM1511cの各種制御データコピーエリア1511ceから抽出して周辺制御RAM1511cのスケジュールデータ記憶領域に1511caeにセットし、このスケジュールデータ記憶領域1511caeにセットされた音生成用スケジュールデータの先頭の音指令データを、周辺制御部1511の周辺制御ROM1511b又は周辺制御RAM1511cの各種制御データコピーエリア1511ceから抽出して音源内蔵VDP1512aに出力した後に、Vブランク信号が入力されたことを契機として、スケジュールデータ記憶領域1511caeにセットされた音生成用スケジュールデータに従って先頭の音指令データに続く次の音指令データを、周辺制御部1511の周辺制御ROM1511b又は周辺制御RAM1511cの各種制御データコピーエリア1511ceから抽出して音源内蔵VDP1512aに出力する。このように、周辺制御MPU1511aは、スケジュールデータ記憶領域1511caeにセットされた音生成用スケジュールデータに従って、この音生成用スケジュールデータに時系列に配列された音指令データを、Vブランク信号が入力されるごとに、先頭の音指令データから1つずつ音源内蔵VDP1512aに出力する。

20

30

【0569】

[7-4-2a. 音源内蔵VDP]

音源内蔵VDP1512aは、上述した内蔵音源のほかに、周辺制御MPU1511aから画面データが入力されると、この入力された画面データに基づいて、図74に示すように、液晶及び音制御ROM1512bから遊技盤側キャラクタデータ及び上皿側キャラクタデータを抽出してスプライトデータを作成して遊技盤側演出表示装置1600及び扉枠側演出表示装置460に表示する1画面分(1フレーム分)の描画データを生成するためのVRAMも内蔵(以下、「内蔵VRAM」と記載する。)している。音源内蔵VDP1512aは、内蔵VRAM上に生成した描画データのうち、遊技盤側演出表示装置1600に対する描画データをチャンネルCH1から遊技盤側演出表示装置1600に出力するとともに、扉枠側演出表示装置460に対する描画データをチャンネルCH2から、図示しない周辺制御出力回路、枠周辺中継端子板868、周辺扉中継端子板882、そして扉枠3の皿ユニット320内に収納される演出表示駆動基板4450を介して、扉枠側演出表示装置460に出力(送信)することで、遊技盤側演出表示装置1600と扉枠側演出表示装置460との同期化を図っている。

40

【0570】

50

チャンネルCH1から出力される描画データは、周辺制御基板1510から遊技盤側演出表示装置1600に出力されるのに対して、チャンネルCH2から出力される描画データは、周辺制御基板1510から、枠周辺中継端子板868、周辺扉中継端子板882、そして扉枠3の皿ユニット320の右側に取り付けられている扉枠側演出表示装置460の下方近傍に配置されて皿ユニット320内に収納される演出表示駆動基板4450を介して扉枠側演出表示装置460に出力(送信)される。このように、チャンネルCH1から出力される描画データは、上述したように、周辺制御基板1510から遊技盤側演出表示装置1600に出力されるため、周辺制御基板1510及び遊技盤側演出表示装置1600は遊技盤5にそれぞれ取り付けられていることによりチャンネルCH1から遊技盤側演出表示装置1600までの経路に要する配線の長さが短いものの、チャンネルCH2から出力される描画データは、上述したように、周辺制御基板1510から扉枠3の皿ユニット320内に収納される演出表示駆動基板4450を介して扉枠側演出表示装置460に出力されるため、周辺制御基板1510は遊技盤5に取り付けられているのに対して、演出表示駆動基板4450は扉枠3の皿ユニット320内に収納されていることによりチャンネルCH2から枠周辺中継端子板868、周辺扉中継端子板882、そして演出表示駆動基板4450までの経路に要する配線の長さがチャンネルCH1と比べて極めて長くなることでノイズの影響を極めて受けやすくなる。このため、描画データを送るための配線の長さがチャンネルCH1と比べて極めて長くなるというチャンネルCH2に対しては、扉枠側演出用トランスミッタIC1512dにおいてザインエレクトロニクス株式会社の「V-by-One(登録商標)」というディファレンシャル方式の通信を採用することにより、ノイズの影響を受け難い仕組みとなっている。

【0571】

チャンネルCH1は、LVDS(Low Voltage Differential Signaling)というシリアル方式による差動インターフェースを使用しているのに対して、チャンネルCH2は、パラレル方式によるインターフェースを使用している。チャンネルCH2から出力される描画データは、赤色映像信号、緑色映像信号、及び青色映像信号という3つの映像信号と、水平同期信号、垂直同期信号、及びクロック信号という3つの同期信号と、から構成されており、扉枠側演出用トランスミッタIC4610dでシリアル化されて、図示しない周辺制御出力回路、枠周辺中継端子板868、周辺扉中継端子板882、そして扉枠3の皿ユニット320内に収納される演出表示駆動基板4450に送信される。そして、このシリアル化された各種信号は、演出表示駆動基板4450においてパラレル信号に復元されて扉枠側演出表示装置460に出力されるようになっている。

【0572】

このように、周辺制御MPU1511aが遊技盤側演出表示装置1600及び扉枠側演出表示装置460に表示する1画面分(1フレーム分)の画面データを音源内蔵VDP1512aに出力すると、音源内蔵VDP1512aは、この入力された画面データに基づいて液晶及び音制御ROM1512bからキャラクタデータを抽出してスプライトデータを作成して遊技盤側演出表示装置1600及び扉枠側演出表示装置460に表示する1画面分(1フレーム分)の描画データを内蔵VRAM上で生成し、この生成した描画データのうち、遊技盤側演出表示装置1600に対する画像データをチャンネルCH1から遊技盤側演出表示装置1600に出力するとともに、扉枠側演出表示装置460に対する画像データをチャンネルCH2から図示しない周辺制御出力回路、枠周辺中継端子板868、周辺扉中継端子板882、そして扉枠3の皿ユニット320内に収納される演出表示駆動基板4450を介して扉枠側演出表示装置460に出力(送信)する。つまり、「1画面分(1フレーム分)の画面データ」とは、遊技盤側演出表示装置1600及び扉枠側演出表示装置460に表示する1画面分(1フレーム分)の描画データを内蔵VRAM上で生成するためのデータのことである。

【0573】

また、音源内蔵VDP1512aは、1画面分(1フレーム分)の描画データを、チャ

10

20

30

40

50

ンネルCH1から遊技盤側演出表示装置1600に出力するとともに、扉枠側演出表示装置460に対する画像データをチャンネルCH2から図示しない周辺制御出力回路、枠周辺中継端子板868、周辺扉中継端子板882、そして扉枠3の皿ユニット320内に収納される演出表示駆動基板4450を介して扉枠側演出表示装置460に出力(送信)すると、周辺制御MPU1511aからの画面データを受け入れることができる状態である旨を伝えるVブランク信号を周辺制御MPU1511aに出力する。本実施形態では、遊技盤側演出表示装置1600及び扉枠側演出表示装置460のフレーム周波数(1秒間あたりの画面更新回数)として概ね秒間30fpsに設定しているため、Vブランク信号が出力される間隔は、約33.3ms(=1000ms÷30fps)となっている。周辺制御MPU1511aは、このVブランク信号が入力されたことを契機として、後述する周辺制御部Vブランク信号割り込み処理を実行するようになっている。ここで、Vブランク信号が出力される間隔は、遊技盤側演出表示装置1600及び扉枠側演出表示装置460の液晶サイズによって多少変化する。また、周辺制御MPU1511aと音源内蔵VDP1512aとが実装された周辺制御基板1510の製造ロットにおいてもVブランク信号が出力される間隔が多少変化する場合がある。

10

【0574】

なお、音源内蔵VDP1512aは、フレームバッファ方式が採用されている。この「フレームバッファ方式」とは、遊技盤側演出表示装置1600及び扉枠側演出表示装置460の画面に描画する1画面分(1フレーム分)の描画データをフレームバッファ(内蔵VRAM)に保持し、このフレームバッファ(内蔵VRAM)に保持した1画面分(1フレーム分)の描画データを、遊技盤側演出表示装置1600及び扉枠側演出表示装置460に出力する方式である。

20

【0575】

また、音源内蔵VDP1512aは、主制御基板1310からのコマンドに基づいて周辺制御MPU1511aから上述した音指令データが入力されると、図74に示すように、液晶及び音制御ROM1512bに記憶されている音楽や効果音等の音データを抽出して内蔵音源を制御することにより、音指令データに規定された、トラック番号に従って音楽及び効果音等の音データをトラックに組み込むとともに、出力チャンネル番号に従って使用する出力チャンネルを設定して下部スピーカ921及び上部スピーカ573から流れる音楽や効果音等をシリアル化してオーディオデータとしてオーディオデータ送信IC1512cに出力する。

30

【0576】

なお、音指令データには、音データを組み込むトラックの音量を調節するためのサブボリューム値も含まれており、音源内蔵VDP1512aの内蔵音源における複数のトラックには、音楽や効果音等の演出音の音データとその音量を調節するサブボリューム値のほかに、パチンコ機1の不具合の発生やパチンコ機1に対する不正行為をホールの店員等に報知するための報知音の音データとその音量を調節するサブボリューム値が組み込まれる。具体的には、演出音に対しては、上述した、音量調整ボリューム1510aのつまみ部が回動操作されて調節された基板ボリュームがサブボリューム値として設定され、報知音に対しては、音量調整ボリューム1510aのつまみ部の回動操作に基づく音量調整に全く依存されず最大音量がサブボリューム値として設定されるようになっている。演出音のサブボリューム値は、演出操作ユニット400のダイヤル操作部401や押圧操作部405を操作することで後述する設定モードへ移行して調節することができるようになっている。

40

【0577】

また、音指定データには、出力するチャンネルの音量を調節するためのマスターボリューム値も含まれており、音源内蔵VDP1512aの内蔵音源における複数の出力チャンネルには、音源内蔵VDP1512aの内蔵音源における複数のトラックうち、使用するトラックに組み込まれた演出音の音データと、使用するトラックに組み込まれた演出音の音量を調節するサブボリューム値と、を合成して、この合成した演出音の音量を、実際に

50

、下部スピーカ 9 2 1 及び上部スピーカ 5 7 3 から流れる音量となるマスターボリューム値まで増幅し、この増幅した演出音をシリアル化してオーディオデータとしてオーディオデータ送信 IC 1 5 1 2 c に出力するようになっている。

【 0 5 7 8 】

本実施形態では、マスターボリューム値は一定値に設定されており、合成した演出音の音量が最大音量であるときに、マスターボリューム値まで増幅されることにより、下部スピーカ 9 2 1 及び上部スピーカ 5 7 3 から流れる音量が許容最大音量となるように設定されている。具体的には、演出音に対しては、複数のトラックのうち、使用するトラックに組み込まれた演出音の音データと、使用するトラックに組み込まれた演出音の音量を調節するサブボリューム値として設定された音量調整ボリューム 1 5 1 0 a のつまみ部が回動操作されて調節された基板ボリュームと、を合成して、この合成した演出音の音量を、実際に、下部スピーカ 9 2 1 及び上部スピーカ 5 7 3 から流れる音量となるマスターボリューム値まで増幅し、この増幅した演出音をシリアル化してオーディオデータとしてオーディオデータ送信 IC 1 5 1 2 c に出力し、報知音に対しては、使用するトラックに組み込まれた報知音の音データと、使用するトラックに組み込まれた報知音の音量を調節するサブボリューム値として設定された音量調整ボリューム 1 5 1 0 a のつまみ部の回動操作に基づく音量調整に全く依存されず最大音量と、を合成して、この合成した報知音の音量を、実際に、下部スピーカ 9 2 1 及び上部スピーカ 5 7 3 から流れる音量となるマスターボリューム値まで増幅し、この増幅した報知音をシリアル化してオーディオデータとしてオーディオデータ送信 IC 1 5 1 2 c に出力する。

【 0 5 7 9 】

ここで、演出音が下部スピーカ 9 2 1 及び上部スピーカ 5 7 3 から流れている場合に、パチンコ機 1 の不具合の発生やパチンコ機 1 に対する不正行為をホールの店員等に報知するため報知音を流す制御について簡単に説明すると、まず演出音が組み込まれているトラックのサブボリューム値を強制的に消音に設定し、この演出音が組み込まれたトラックの音データと、その消音に設定したサブボリューム値と、報知音が組み込まれたトラックの音データと、報知音の音量が最大音量に設定されたサブボリューム値と、を合成し、この合成した演出音の音量と報知音の音量とを、実際に、下部スピーカ 9 2 1 及び上部スピーカ 5 7 3 から流れる音量となるマスターボリューム値まで増幅し、この増幅した演出音及び報知音をシリアル化してオーディオデータとしてオーディオデータ送信 IC 1 5 1 2 c に出力する。

【 0 5 8 0 】

つまり、実際に、下部スピーカ 9 2 1 及び上部スピーカ 5 7 3 から流れる音は、最大音量の報知音だけが流れることとなる。このとき、演出音は消音となっているため、下部スピーカ 9 2 1 及び上部スピーカ 5 7 3 から流れないものの、演出音は、上述した音生成用スケジュールデータに従って進行している。本実施形態では、報知音は所定期間（例えば、90秒）だけ下部スピーカ 9 2 1 及び上部スピーカ 5 7 3 から流れるようになっており、この所定期間経過すると、これまで消音に強制的に設定された音生成用スケジュールデータに従って進行している演出音の音量が、音量調整ボリューム 1 5 1 0 a のつまみ部が回動操作されて調節された基板ボリュームがサブボリューム値として再び設定され（このとき、演出操作ユニット 4 0 0 のダイヤル操作部 4 0 1 や押圧操作部 4 0 5 を操作することで設定モードへ移行して調節されている場合には、その調節された演出音のサブボリューム値に設定され）、下部スピーカ 9 2 1 及び上部スピーカ 5 7 3 から流れるようになっている。

【 0 5 8 1 】

このように、演出音が下部スピーカ 9 2 1 及び上部スピーカ 5 7 3 から流れている場合に、パチンコ機 1 の不具合の発生やパチンコ機 1 に対する不正行為をホールの店員等に報知するため報知音が流れるときには、演出音の音量が消音になって報知音が下部スピーカ 9 2 1 及び上部スピーカ 5 7 3 から流れるものの、この消音となった演出音は、音生成用スケジュールデータに従って進行しているため、報知音が所定期間経過して下部スピーカ

10

20

30

40

50

9 2 1 及び上部スピーカ 5 7 3 から流れなくなると、演出音は、報知音が流れ始めたところから再び流れ始めるのではなく、報知音が流れ始めて所定期間経過した時点まで音生成用スケジュールデータに従って進行したところから再び流れ始めるようになっている。

【 0 5 8 2 】

[7 - 4 - 2 b . 液晶及び音制御 R O M]

液晶及び音制御 R O M 1 5 1 2 b は、図 7 4 に示すように、遊技盤側演出表示装置 1 6 0 0 の表示領域に描画するための遊技盤側キャラクタデータと、扉枠側演出表示装置 4 6 0 の表示領域に描画するための上皿側キャラクタデータと、が予め記憶されるとともに、音楽、効果音、報知音、及び告知音等の各種の音データも予め記憶されている。

【 0 5 8 3 】

[7 - 4 - 2 c . オーディオデータ送信 I C]

オーディオデータ送信 I C 1 5 1 2 c は、音源内蔵 V D P 1 5 1 2 a からのシリアル化したオーディオデータが入力されると、右側オーディオデータをプラス信号、マイナス信号とする差分方式のシリアルデータとして、図示しない周辺制御出力回路、枠周辺中継端子板 8 6 8、そして周辺扉中継端子板 8 8 2 を介して、枠装飾駆動アンプ基板 1 9 4 に送信するとともに、左側オーディオデータをプラス信号、マイナス信号とする差分方式のシリアルデータとして、図示しない周辺制御出力回路、枠周辺中継端子板 8 6 8、そして周辺扉中継端子板 8 8 2 を介して、枠装飾駆動アンプ基板 1 9 4 に送信する。これにより、下部スピーカ 9 2 1 及び上部スピーカ 5 7 3 から各種演出に合わせた音楽や効果音等がステレオ再生されるようになっている。

【 0 5 8 4 】

なお、オーディオデータ送信 I C 1 5 1 2 c は、周辺制御基板 1 5 1 0 から枠装飾駆動アンプ基板 1 9 4 に亘る基板間を、左右それぞれ差分方式のシリアルデータとしてオーディオデータを出力することにより、例えば、左側オーディオデータのプラス信号、マイナス信号にノイズの影響を受けても、プラス信号に乗ったノイズ成分と、マイナス信号に乗ったノイズ成分と、を枠装飾駆動アンプ基板 1 9 4 で合成して 1 つの左側オーディオデータにする際に、互いにキャンセルし合ってノイズ成分が除去されるようになっているため、ノイズ対策を講じることができる。

【 0 5 8 5 】

[7 - 4 - 2 d . 扉枠側演出用トランスミッタ I C]

扉枠側演出用トランスミッタ I C 1 5 1 2 d は、図 7 4 に示すように、音源内蔵 V D P 1 5 1 2 a のチャンネル C H 2 から出力される描画データが入力されている。チャンネル C H 2 は、上述したように、パラレル方式によるインターフェースが使用されている。描画データは、赤色映像信号、緑色映像信号、及び青色映像信号という 3 つの映像信号と、水平同期信号、垂直同期信号、及びクロック信号という 3 つの同期信号と、から構成されており、赤色映像信号、緑色映像信号、及び青色映像信号がそれぞれ 8 ビット、計 2 4 ビットで構成されている。本実施形態では、扉枠側演出用トランスミッタ I C 1 5 1 2 d に入力可能な赤色映像信号、緑色映像信号、及び青色映像信号がそれぞれ 6 ビット、計 1 8 ビットであるため、各映像信号における上位 6 ビットが扉枠側演出用トランスミッタ I C 1 5 1 2 d に入力されている。下位 2 ビットは、人間の目にとって判別困難な極めて微弱な色情報であるため、音源内蔵 V D P 1 5 1 2 a から出力されているものの、微弱な色情報を含む下位 2 ビットを無効化している。

【 0 5 8 6 】

音源内蔵 V D P 1 5 1 2 a のチャンネル C H 2 から出力される描画データである、赤色映像信号、緑色映像信号、及び青色映像信号という 3 つの映像信号と、水平同期信号、垂直同期信号、及びクロック信号という 3 つの同期信号と、が扉枠側演出用トランスミッタ I C 1 5 1 2 d に入力されると、扉枠側演出用トランスミッタ I C 1 5 1 2 d は、赤色映像信号、緑色映像信号、及び青色映像信号という 3 つの映像信号と、水平同期信号、垂直同期信号、及びクロック信号という 3 つの同期信号と、がザインエレクトロニクス株式会社の「V - b y - O n e (登録商標)」というディファレンシャル方式のシリアル信号 (

10

20

30

40

50

シリアルデータ)にシリアル化して差動1ペアケーブルのみでこれらの各種信号を、周辺制御基板1510から枠周辺中継端子板868、周辺扉中継端子板882、そして扉枠3の皿ユニット320内に収納される演出表示駆動基板4450に送信する。

【0587】

上述したように、音源内蔵VDP1512aのチャンネルCH1から出力される描画データは、周辺制御基板1510から遊技盤側演出表示装置1600に出力されるため、チャンネルCH1から遊技盤側演出表示装置1600までの経路(第1経路)に要する配線の長さが短いものの、音源内蔵VDP1512aのチャンネルCH2から出力される描画データは、周辺制御基板1510から枠周辺中継端子板868、周辺扉中継端子板882、そして扉枠3の皿ユニット320内に収納される演出表示駆動基板4450を介して扉枠側演出表示装置460に出力(送信)されるため、チャンネルCH2から扉枠側演出表示装置460までの経路(第2経路)に要する配線の長さが第1経路に要する配線の長さより極めて長くなることによりノイズの影響を極めて受けやすくなる。

10

【0588】

具体的には、図1に示した本体枠4に対して開閉自在に扉枠3が軸支されているため、本体枠4の開放側辺に沿って図5に示した施錠ユニット700の反対側である閉塞側に、例えば本体枠4に装着される遊技盤5に備える周辺制御基板1510から扉枠3に備える皿ユニット320に収納される演出表示駆動基板4450などの、本体枠4側に備える各種基板と扉枠3側に備える各種基板とを電気的に接続する各種配線を通す必要がある。ところが、本体枠4の閉塞側には、払出装置830のほかに、この払出装置830によって払出された遊技球を、皿ユニット320の上皿321へ誘導することができると共に上皿321が遊技球で満タンになると払出された遊技球を下皿322側へ分岐誘導することができる満タン分岐ユニット770が配置されている。

20

また、本体枠4の下側には、パチンコ島設備から電源が供給される図6に示した電源基板931等を一纏めにしてユニット化した図5に示した払出ユニット800が配置されている。このように、本体枠4側に備える各種基板と扉枠3側に備える各種基板とを電気的に接続する各種配線は、払出装置830、満タン分岐ユニット770、電源基板931等の近傍に引き回されることとなり、払出装置830に備える払出モータ834が駆動されることによるノイズのほかに、遊技球による静電放電によるノイズやパチンコ機1が設置されるパチンコ島設備から供給される電源ラインに侵入したノイズ等を受ける環境下にある。

30

【0589】

このため、描画データを送るための配線の長さがチャンネルCH1と比べて極めて長くなるというチャンネルCH2に対しては、周辺制御基板1510に備える扉枠側演出用トランスミッタIC1512dにおいてザインエレクトロニクス株式会社の「V-by-One(登録商標)」というディファレンシャル方式の通信を採用することにより、ノイズの影響を受け難い仕組みとなっている。本実施形態では、周辺制御基板1510に備える扉枠側演出用トランスミッタIC1512dと、扉枠3の皿ユニット320内に収納される演出表示駆動基板4450に備える後述する扉枠側演出用レシーバICSDIC0との接続間、つまりトランスミッタとレシーバとの間を電気的に接続するための配線として、上述したように、差動1ペアケーブルを用いているが、この差動1ペアケーブルは、2本の配線が単に平行に設けられる平行線ではなく、ツイストペアケーブルである。このツイストペアケーブルは、2本の配線を撚り合わせたケーブルであって、撚り対線とも呼ばれるものである。

40

【0590】

ここで、トランスミッタとレシーバとの間を電気的に接続する差動1ペアケーブルとして平行線を採用した場合について簡単に説明する。描画データを送るための配線の長さが音源内蔵VDP1512aのチャンネルCH1と比べて極めて長くなるという音源内蔵VDP1512aのチャンネルCH2に対して、周辺制御基板1510に備える扉枠側演出用トランスミッタIC1512dにおいてザインエレクトロニクス株式会社の「V-by

50

- One (登録商標)」というディファレンシャル方式の通信を採用してノイズの影響を受け難い仕組みとしても、このようなハードウェアによる構成だけでは、遊技球の静電放電によるノイズ、パチンコ機 1 が設置されるパチンコ島設備から供給される電源ラインに侵入したノイズ等により、平行線におけるシリアルデータが影響を受けると、扉枠 3 の皿ユニット 3 2 0 内に収納される演出表示駆動基板 4 4 5 0 に備える扉枠側演出用レシーバ I C S D I C 0 で受信する際にそのノイズがキャンセル (除去) されないため、シリアルデータが影響を受けた状態のまま扉枠側演出用レシーバ I C S D I C 0 で受信されることとなり、音源内蔵 V D P 1 5 1 2 a のチャンネル C H 2 から出力される描画データが正規なものとは異なる乱れたものとして扉枠側演出用レシーバ I C S D I C 0 で受信され、扉枠側演出表示装置 4 6 0 の表示領域では、いわゆる砂嵐のような画像が表示されて何の画像であるのかを全く認識することができなくなるという問題がある。

10

【 0 5 9 1 】

そこで、本実施形態では、描画データを送るための配線の長さが音源内蔵 V D P 1 5 1 2 a のチャンネル C H 1 と比べて極めて長くなるという音源内蔵 V D P 1 5 1 2 a のチャンネル C H 2 に対して、周辺制御基板 1 5 1 0 に備える扉枠側演出用トランスミッタ I C 1 5 1 2 d においてザインエレクトロニクス株式会社の「V - b y - O n e (登録商標)」というディファレンシャル方式の通信を採用してノイズの影響を受け難い仕組みとするとともに、このようなハードウェアによる構成に加えて、ディファレンシャル方式によるシリアルデータが配線に侵入したノイズの影響を受けたとしても受信側においてそのノイズをキャンセル (除去) することができるツイストペアケーブルを、トランスミッタとレシーバとの間を電氣的に接続する差動 1 ペアケーブルとして採用した。これにより、遊技球の静電放電によるノイズ、パチンコ機 1 が設置されるパチンコ島設備から供給される電源ラインに侵入したノイズ等により、ツイストペアケーブルにおいてシリアルデータが影響を受けたとしても、扉枠 3 の皿ユニット 3 2 0 内に収納される演出表示駆動基板 4 4 5 0 に備える扉枠側演出用レシーバ I C S D I C 0 で受信する際にそのノイズがキャンセル (除去) されるようになっているため、音源内蔵 V D P 1 5 1 2 a のチャンネル C H 2 から出力される描画データは、扉枠 3 の皿ユニット 3 2 0 内に収納される演出表示駆動基板 4 4 5 0 に備える扉枠側演出用レシーバ I C S D I C 0 で確実に受信されて扉枠側演出表示装置 4 6 0 に出力されることにより、扉枠側演出表示装置 4 6 0 において、液晶表示制御部 1 5 1 2 の音源内蔵 V D P 1 5 1 2 a が生成した画像を確実に表示することができる。ノイズをキャンセル (除去) することにより、砂嵐のような何の画像であるのかを全く認識することができなくなるような画像が扉枠側演出表示装置 4 6 0 で表示されることを防止することができるため、遊技者の遊技意欲の低下を抑制することができる。したがって、ノイズの影響による遊技者の遊技意欲の低下を抑制することができる。

20

30

【 0 5 9 2 】

なお、本実施形態では、周辺制御基板 1 5 1 0 に備える扉枠側演出用トランスミッタ I C 1 5 1 2 d と、扉枠 3 の皿ユニット 3 2 0 内に収納される演出表示駆動基板 4 4 5 0 に備える後述する扉枠側演出用レシーバ I C S D I C 0 と、の接続間、つまりトランスミッタとレシーバの間においては、枠周辺中継端子板 8 6 8、そして周辺扉中継端子板 8 8 2 が介在している。これは、本体枠 4 と扉枠 3 とが一体的に構成されるものではなく、別々に組み立てられたものを、本体枠 4 に扉枠 3 を取り付けるという構造を採用しているため、本体枠 4 に扉枠 3 を取り付ける作業のあとに、扉枠 3 側に備える各種基板からのハーネスやツイストケーブルなどの各種配線を本体枠 4 側に備える周辺扉中継端子板 8 8 2 に電氣的に接続することによって、本体枠 4 側に備える各種基板と、扉枠 3 側に備える各種基板と、を電氣的に接続することができるようになっていく。このような構成により、本体枠 4 から扉枠 3 を開放して各種配線を取り外す作業を行ったあとに、本体枠 4 から扉枠 3 を取り外すことで、本体枠 4 や扉枠 3 のメンテナンスを行うことができるし、扉枠 3 に生じた不具合が解消することができない場合には、この不具合のある扉枠 3 に替えて他の扉枠 3 ' を本体枠 4 に取り付けて、扉枠 3 ' 側に備える各種基板からの各種配線を本体枠 4 側に備える周辺扉中継端子板 8 8 2 に電氣的に接続することによって、本体枠 4 側に備

40

50

える各種基板と、扉枠 3' 側に備える各種基板と、を電氣的に接続することができる。

【 0 5 9 3 】

また、本実施形態では、上述したように、周辺制御基板 1 5 1 0 に備える扉枠側演出用トランスミッタ IC 1 5 1 2 d においてサインエレクトロニクス株式会社の「V - by - One (登録商標)」というディファレンシャル方式の通信を採用してノイズの影響を受け難い仕組みとするとともに、このようなハードウェアによる構成に加えて、ディファレンシャル方式によるシリアルデータが配線に侵入したノイズの影響を受けたとしても受信側においてそのノイズをキャンセル(除去)することができるツイストペアケーブルを、トランスミッタとレシーバとの間を電氣的に接続する差動 1 ペアケーブルとして採用した。具体的には、周辺制御基板 1 5 1 0 と枠周辺中継端子板 8 6 8 との基板間、枠周辺中継端子板 8 6 8 と周辺扉中継端子板 8 8 2 との基板間、そして周辺扉中継端子板 8 8 2 と演出表示駆動基板 4 4 5 0 との基板間においては、それぞれツイストペアケーブルにより電氣的に接続されているのに対して、電源配線やその他の各種信号を伝える配線においては、それぞれハーネスにより電氣的に接続されている。これにより、枠周辺中継端子板 8 6 8 と周辺扉中継端子板 8 8 2 とには、扉枠側演出用トランスミッタ IC 1 5 1 2 d により送信されるディファレンシャル方式によるシリアルデータを伝送するための映像伝送用配線パターンのほかに、電源用配線パターンやその他の各種信号を伝送するための各種信号用配線パターンと、が混在している。このため、枠周辺中継端子板 8 6 8、及び周辺扉中継端子板 8 8 2 には、電源用配線パターンや各種信号用配線パターンから所定寸法だけ離して上述した映像伝送用配線パターンがそれぞれ形成されている。トランスミッタからレシーバまでの経路には、枠周辺中継端子板 8 6 8、及び周辺扉中継端子板 8 8 2 という複数の中継端子板をまたぐこととなるため、これらの複数の中継端子板に形成される映像伝送用配線パターンの入出力間において、扉枠側演出用トランスミッタ IC 1 5 1 2 d により送信されるディファレンシャル方式によるシリアルデータを伝送する信号の一部が反射されてノイズとなったり、その信号の出力レベルが低下するという問題が生ずる。そこで、本実施形態では、これらの複数の中継端子板に形成される映像伝送用配線パターンには、インピーダンス整合が施されている。

【 0 5 9 4 】

また、本実施形態では、上述したように、周辺制御基板 1 5 1 0 と枠周辺中継端子板 8 6 8 との基板間、枠周辺中継端子板 8 6 8 と周辺扉中継端子板 8 8 2 との基板間、そして周辺扉中継端子板 8 8 2 と演出表示駆動基板 4 4 5 0 との基板間においては、それぞれツイストペアケーブルにより電氣的に接続されているのに対して、電源配線やその他の各種信号を伝える配線においては、それぞれハーネスにより電氣的に接続されているが、ツイストペアケーブルのうち、一方の配線を赤色とし、他方の配線を灰色とするとともに、ハーネスのうち、電源を供給する配線を赤色とし、他の複数の配線を灰色としている。なお、電源を供給する配線を赤色とせず、黄色としてもよい。

【 0 5 9 5 】

[7 - 4 - 2 e . 強制切替回路、差動化回路]

扉枠側演出用トランスミッタ IC 1 5 1 2 d から出力される信号は、強制切替回路 1 5 1 2 f、図示しない周辺制御出力回路、枠周辺中継端子板 8 6 8、周辺扉中継端子板 8 8 2、そして扉枠 3 の皿ユニット 3 2 0 内に収納される演出表示駆動基板 4 4 5 0 に送信されるようになっている。この強制切替回路 1 5 1 2 f には、扉枠側演出用トランスミッタ IC 1 5 1 2 d から出力される信号のほかに、周辺制御基板 1 5 1 0 の周辺制御部 1 5 1 1 の周辺制御 MPU 1 5 1 1 a から出力されるシリアルデータである LOCKN 信号出力要求データが差動化回路 1 5 1 2 e においてプラス信号とマイナス信号とに差動化されて入力されている。この差動化回路 1 5 1 2 e では、LOCKN 信号出力要求データをディファレンシャル方式のシリアル信号(シリアルデータ)にシリアル化している。この LOCKN 信号出力要求データは、パチンコ機 1 の電源投入時における起動画面を遊技盤側演出表示装置 1 6 0 0 に表示している期間や、客待ち状態となって遊技盤側演出表示装置 1 6 0 0 によるデモンストレーションを行っている期間において、周辺制御基板 1 5 1 0 に

10

20

30

40

50

備える扉枠側演出用トランスミッタIC1512dと、扉枠3の皿ユニット320内に収納される演出表示駆動基板4450に備える後述する扉枠側演出用レシーバICSDIC0と、の接続間、つまりトランスミッタとレシーバとの間の接続に不具合が発生しているか否かを確認するために、扉枠側演出表示装置460の動作確認要求として送信されるものである。強制切替回路1512fは、差動化回路1512eにおいてプラス信号とマイナス信号とに差動化された2つの信号が入力されているときには、この2つの信号を伝送するように回路接続する一方、差動化回路1512eにおいてプラス信号とマイナス信号とに差動化された2つの信号が入力されていないときには、扉枠側演出用トランスミッタIC1512dから出力される信号を伝送するように回路接続するように回路構成されている。これにより、差動化回路1512eにおいてプラス信号とマイナス信号とに差動化された2つの信号が入力されているときには、その2つの信号を伝送するように回路接続するため、その2つの信号が、周辺制御基板1510から枠周辺中継端子板868、周辺扉中継端子板882、そして扉枠3の皿ユニット320内に収納される演出表示駆動基板4450に送信される一方、差動化回路1512eにおいてプラス信号とマイナス信号とに差動化された2つの信号が入力されていないときには、扉枠側演出用トランスミッタIC1512dから出力される信号を伝送するように回路接続するため、扉枠側演出用トランスミッタIC1512dから出力される信号が、周辺制御基板1510から枠周辺中継端子板868、周辺扉中継端子板882、そして扉枠3の皿ユニット320内に収納される演出表示駆動基板4450に送信される。周辺制御MPU1511aは、パチンコ機1の電源投入時における起動画面を遊技盤側演出表示装置1600に表示している期間や、客待ち状態となって遊技盤側演出表示装置1600によるデモンストレーションを行っている期間において、LOCKN信号出力要求データを、扉枠3の皿ユニット320内に収納される演出表示駆動基板4450（実際には、周辺制御基板1510に備える差動化回路1512e）に向かって送信する。

【0596】

扉枠3の皿ユニット320内に収納される演出表示駆動基板4450は、周辺制御基板1510からのシリアル信号（シリアルデータ）を後述する扉枠側演出用レシーバICSDIC0で受信すると、シリアル化された各種信号をパラレル信号に復元して扉枠側演出表示装置460に出力する液晶モジュール回路4450Vと、から主として構成されている。

【0597】

扉枠側演出用レシーバICSDIC0は、音源内蔵VDP1512aからの描画データを受信し、この受信した描画データが異常なデータであると判断すると、その旨を伝える後述するLOCKN信号を周辺扉中継端子板882、そして枠周辺中継端子板868を介して、周辺制御基板1510に出力する。このLOCKN信号は、周辺制御基板1510の図示しない周辺制御入力回路を介して、周辺制御基板1510の周辺制御部1511の周辺制御MPU1511aに入力される。周辺制御MPU1511aは、入力されるLOCKN信号に基づいて、所定の条件が成立すると、その旨を伝えるための画像を音源内蔵VDP1512aを制御して生成して遊技盤側演出表示装置1600に出力することにより遊技盤側演出表示装置1600の表示領域に表示して報知する。

【0598】

また、扉枠側演出用レシーバICSDIC0は、受信したその2つの信号がLOCKN信号出力要求データであると判断したときには、後述するLOCKN信号を周辺扉中継端子板882、そして枠周辺中継端子板868を介して、周辺制御基板1510に出力する。このLOCKN信号は、周辺制御基板1510の図示しない周辺制御入力回路を介して、周辺制御基板1510の周辺制御部1511の周辺制御MPU1511aに入力される。これにより、周辺制御MPU1511aは、LOCKN信号出力要求データの送信に対する応答信号として、LOCKN信号が入力されているときにはトランスミッタとレシーバとの間の接続に不具合が発生していないとして扉枠3の皿ユニット320内に収納される演出表示駆動基板4450に不具合が発生していないと判断することができる一方、L

10

20

30

40

50

OCKN信号が入力されていないときにはトランスミッタとレシーバとの間の接続に不具合が発生しているとして扉枠3の皿ユニット320内に収納される演出表示駆動基板4450に不具合が発生していると判断して、その旨を伝える報知画像(例えば、「上皿側液晶表示装置に不具合が発生しました。店員をお呼びください。」)を、音源内蔵VDP1512aを制御して遊技盤側演出表示装置1600に出力するとともに、その旨を伝える報知音(例えば、「上皿側液晶表示装置に不具合が発生しています。」)を、音源内蔵VDP1512aを制御してオーディオデータ送信IC1512cに出力することにより扉枠3に設けたスピーカから報知音が流れる。これにより、遊技盤側演出表示装置1600の表示領域に表示される報知画像と、扉枠3に設けたスピーカ等から繰り返し流れる報知音と、により報知を行うことができるようになっている。このとき、扉枠3に備える発光装飾用のLEDや遊技盤5に備える各種装飾基板に実装される各種LEDをすべて点灯してもよい。

10

【0599】

[7-4-3.RTC制御部]

年月日を特定するカレンダー情報と時分秒を特定する時刻情報とを保持するRTC制御部4165は、図72に示すように、RTC4165aを中心として構成されている。このRTC4165aには、カレンダー情報と時刻情報とが保持されるRAM4165aaが内蔵(以下、「RTC内蔵RAM4165aa」と記載する。)されている。RTC4165aは、駆動用電源及びRTC内蔵RAM4165aaのバックアップ用電源として電池4165b(本実施形態では、ボタン電池を採用している。)から電力が供給されるようになっている。つまりRTC4165aは、周辺制御基板1510(パチンコ機1)からの電力が全く供給されずに、周辺制御基板1510(パチンコ機1)と独立して電池4165bから電力が供給されている。これにより、RTC4165aは、パチンコ機1の電力が遮断されても、電池4165bからの電力供給により、カレンダー情報や時刻情報を更新保持することができるようになっている。

20

【0600】

周辺制御部1511の周辺制御MPU1511aは、RTC4165aのRTC内蔵RAM4165aaからカレンダー情報や時刻情報を取得して上述した周辺制御RAM1511cのRTC情報取得記憶領域1511cadにセットし、この取得したカレンダー情報や時刻情報に基づく演出を遊技盤側演出表示装置1600及び扉枠側演出表示装置460で繰り広げることができるようになっている。このような演出としては、例えば、12月25日であればクリスマスツリーやトナカイの画面が遊技盤側演出表示装置1600及び扉枠側演出表示装置460で繰り広げられたり、大晦日であれば新年カウントダウンを実行する画面が遊技盤側演出表示装置1600及び扉枠側演出表示装置460で繰り広げられたりする等を挙げることができる。カレンダー情報や時刻情報は、工場出荷時に設定される。

30

【0601】

なお、RTC内蔵RAM4165aaには、カレンダー情報や時刻情報のほかに、遊技盤側演出表示装置1600のバックライトがLEDタイプのものが装着されている場合にはLEDの輝度設定情報が記憶保持されている。周辺制御MPU1511aは、遊技盤側演出表示装置1600のバックライトがLEDタイプのものが装着されている場合には、RTC内蔵RAM4165aaから輝度設定情報を取得してバックライトの輝度調整をPWM制御により行う。輝度設定情報は、遊技盤側演出表示装置1600のバックライトであるLEDの輝度が100%~70%までに亘る範囲を5%刻みで調節するための輝度調節情報と、現在設定されている遊技盤側演出表示装置1600及び扉枠側演出表示装置460のバックライトであるLEDの輝度と、が含まれている。

40

【0602】

また、RTC内蔵RAM4165aaには、カレンダー情報、時刻情報や輝度設定情報のほかに、カレンダー情報、時刻情報、及び輝度設定情報をRTC内蔵RAM4165aaに最初に記憶した年月日及び時分秒の情報として入力日時情報も記憶されている。

50

【0603】

周辺制御MPU1511aは、遊技盤側演出表示装置1600及び扉枠側演出表示装置460のバックライトが冷陰極管タイプのもので装着されている場合には、バックライトのON/OFF制御もしくはONのみとするようになっている。

【0604】

RTC内蔵RAM4165aaに記憶される、カレンダー情報、時刻情報、輝度設定情報、及び入力日時情報等の各種情報は、遊技機メーカーの製造ラインにおいて設定される。製造ラインにおいては、例えば遊技盤側演出表示装置1600の表示テスト等の各種テストを行うため、遊技盤側演出表示装置1600を最初に電源投入した日時として入力日時情報が製造ラインで入力された年月日及び時分秒である製造日時に設定される。

10

【0605】

このように、RTC内蔵RAM4165aaには、カレンダー情報や時刻情報のほかに、遊技盤側演出表示装置1600のバックライトがLEDタイプのもので装着されている場合における輝度設定情報、及び入力日時情報等、パチンコ機1の機種情報（例えば、低確率や高確率における大当たり遊技状態が発生する確率など）とは独立して維持が必要な情報を記憶保持することができるようになっている。

【0606】

また、RTC内蔵RAM4165aaに記憶保持される輝度設定情報等は、パチンコ機1が設置されるホールの環境によっては製造日時に設定された遊技盤側演出表示装置1600のバックライトの輝度では明るすぎたり、暗すぎたりする場合もある。そこで、演出操作ユニット400のダイヤル操作部401や押圧操作部405を操作することで設定モードへ移行してバックライトの輝度を所定の輝度に調節することができるようになっている。パチンコ機1の電源投入後、所定時間内において、演出操作ユニット400のダイヤル操作部401や押圧操作部405を操作すると、設定モードを行うための画面が遊技盤側演出表示装置1600に表示されるほか、客待ち状態となって遊技盤側演出表示装置1600によるデモンストレーションが行われている期間内において、演出操作ユニット400のダイヤル操作部401や押圧操作部405を操作すると、設定モードを行うための画面が遊技盤側演出表示装置1600に表示されるようになっている。この設定モードの画面に従って演出操作ユニット400のダイヤル操作部401や押圧操作部405を操作することでカレンダー情報、時刻情報を再設定したり、遊技盤側演出表示装置1600のバックライトの輝度を所望の輝度に調節したりすることができる。この調節された遊技盤側演出表示装置1600のバックライトの所望の輝度は、輝度設定情報に記憶されるLEDの輝度としてそれぞれ上書き（更新記憶）されるようになっている。

20

30

【0607】

なお、設定モードでは、周辺制御MPU1511aは、上述した輝度補正プログラムを実行することにより、遊技盤側演出表示装置1600のバックライトがLEDタイプのもので装着されている場合には、遊技盤側演出表示装置1600の経年変化にともなう輝度低下を補正する。周辺制御MPU1511aは、RTC制御部4165のRTC内蔵RAM4165aaから、入力日時情報を取得して遊技盤側演出表示装置1600を最初に電源投入した日時を特定し、年月日を特定するカレンダー情報と時分秒を特定する時刻情報とを取得して現在の日時を特定し、遊技盤側演出表示装置1600のバックライトであるLEDの輝度が100%～70%までに亘る範囲を5%刻みで調節するための輝度調節情報と現在設定されている遊技盤側演出表示装置1600のバックライトであるLEDの輝度とを有する輝度設定情報を取得する。この取得した輝度設定情報を周辺制御ROM1511bに予め記憶されている補正情報に基づいて補正する。

40

【0608】

例えば、遊技盤側演出表示装置1600を最初に電源投入した日時と現在の日時とから、遊技盤側演出表示装置1600を最初に電源投入した日時からすでに6月を経過している場合には、周辺制御ROM1511bから対応する補正情報（例えば、5%）を取得するとともに、輝度設定情報に含まれるLEDの輝度が75%で遊技盤側演出表示装置16

50

00のバックライトを点灯するときには、この75%に対して取得した補正情報である5%だけさらに上乘せした80%の輝度となるように、輝度設定情報に含まれる輝度調節情報に基づいて遊技盤側演出表示装置1600のバックライトの輝度を調節して点灯し、遊技盤側演出表示装置1600を最初に電源投入した日時からすでに12月を経過している場合には、周辺制御ROM1511bから対応する補正情報(例えば、10%)を取得するとともに、輝度設定情報に含まれるLEDの輝度が75%で遊技盤側演出表示装置1600のバックライトを点灯するときには、この75%に対して取得した補正情報である10%だけさらに上乘せした85%の輝度となるように、輝度設定情報に含まれる輝度調節情報に基づいて遊技盤側演出表示装置1600のバックライトの輝度を調節して点灯する。

10

【0609】

なお、RTC制御部4165のRTC内蔵RAM4165aaから、直接、年月日を特定するカレンダー情報と時分秒を特定する時刻情報とを取得して現在の日時を特定してもいいし、後述する周辺制御部電源投入時処理におけるステップS1002の現在時刻情報取得処理において周辺制御RAM1511cのRTC情報取得記憶領域1511cadにおける、カレンダー情報記憶部にセットされて周辺制御基板1510のシステムにより更新される現在のカレンダー情報と、時刻情報記憶部にセットされて周辺制御基板1510のシステムにより更新される現在の時刻情報と、を取得して現在の日時を特定してもいい。

【0610】

20

[834.音量調整ボリューム]

音量調整ボリューム1510aは、上述したように、下部スピーカ921及び上部スピーカ573から流れる音楽や効果音等の音量をつまみ部を回動操作することにより調節することができるようになっている。音量調整ボリューム1510aは、上述したように、そのつまみ部が回動操作されることにより抵抗値が可変するようになっており、電氣的に接続された周辺制御A/Dコンバータ1511akがつまみ部の回転位置における抵抗値により分圧された電圧を、アナログ値からデジタル値に変換して、値0~値1023までの1024段階の値に変換している。本実施形態では、上述したように、1024段階の値を7つに分割して基板ボリューム0~6として管理している。基板ボリューム0では消音、基板ボリューム6では最大音量に設定されており、基板ボリューム0から基板ボリューム6に向かって音量が大きくなるようにそれぞれ設定されている。基板ボリューム0~6に設定された音量となるように液晶表示制御部1512(音源内蔵VDP1512a)を制御して下部スピーカ921及び上部スピーカ573から音楽や効果音が行くようになる。

30

【0611】

このように、つまみ部の回動操作に基づく音量調整により下部スピーカ921及び上部スピーカ573から音楽や効果音が行くようになる。また、本実施形態では、上述したように、音楽や効果音のほかに、パチンコ機1の不具合の発生やパチンコ機1に対する不正行為をホールの店員等に報知するための報知音や、遊技演出に関する内容等を告知する(例えば、遊技盤側演出表示装置1600に繰り広げられている画面をより迫力あるものとして演出したり、遊技者にとって有利な遊技状態に移行する可能性が高いこと告知したり等。)ための告知音も下部スピーカ921及び上部スピーカ573から流れるが、報知音や告知音は、つまみ部の回動操作に基づく音量調整に全く依存されずに流れる仕組みとなっており、消音から最大音量までの音量をプログラムにより液晶表示制御部1512(音源内蔵VDP1512a)を制御して調整することができるようになっている。

40

【0612】

このプログラムにより調整される音量は、上述した7段階に分けられた基板ボリュームと異なり、消音から最大音量までを滑らかに変化させることができるようになっている。これにより、例えば、ホールの店員等が音量調整ボリューム1510aのつまみ部を回動操作して音量を小さく設定した場合であっても、下部スピーカ921及び上部スピーカ5

50

73から流れる音楽や効果音等の演出音が小さくなるものの、パチンコ機1に不具合が発生しているときや遊技者が不正行為を行っているときには大音量（本実施形態では、最大音量）に設定した報知音を流すことができる。したがって、演出音の音量を小さくしても、報知音によりホールの店員等が不具合の発生や遊技者の不正行為を気づき難くなることを防止することができる。

【0613】

また、つまみ部の回動操作に基づく音量調整により設定されている現在の基板ボリュームに基づいて、広告音を流す音量を小さくして音楽や効果音の妨げとならないようにしたりする一方、広告音を流す音量を大きくして音楽や効果音に加えて遊技盤側演出表示装置1600及び扉枠側演出表示装置460で繰り広げられている画面をより迫力あるものとして演出したり、遊技者にとって有利な遊技状態に移行する可能性が高いこと告知したりすることもできる。

10

【0614】

なお、本実施形態では、音量調整ボリューム1510aのつまみ部を回動操作することにより音楽や効果音の音量を調節するようになっていることに加えて、演出操作ユニット400のダイヤル操作部401や押圧操作部405を操作することで設定モードへ移行して音楽や効果音の音量を調節することができるようになっている。パチンコ機1の電源投入後、所定時間内において、演出操作ユニット400のダイヤル操作部401や押圧操作部405を操作すると、設定モードを行うための画面が遊技盤側演出表示装置1600に表示されるほか、客待ち状態となって遊技盤側演出表示装置1600によるデモンストレーションが行われている期間内において、演出操作ユニット400のダイヤル操作部401や押圧操作部405を操作すると、設定モードを行うための画面が遊技盤側演出表示装置1600に表示されるようになっている。この設定モードの画面に従って演出操作ユニット400のダイヤル操作部401や押圧操作部405を操作することで音楽や効果音の音量を所望の音量に調節することができる。具体的には、音量調整ボリューム1510aのつまみ部の回転位置における抵抗値により分圧された電圧を、周辺制御A/Dコンバータ1511akがアナログ値からデジタル値に変換して、この変換した値に対して、演出操作ユニット400のダイヤル操作部401や押圧操作部405の操作に応じて所定値を加算又は減算することによって、基板ボリュームの値を増やしたり、又は減らしたりすることができるようになっている。この調節された音量は、音源内蔵VDP1512aの内蔵音源における複数のトラックのうち、音楽や効果音等の演出音の音データが組み込まれたトラックに対して、サブボリューム値として設定更新されて演出音の音量の調節に反映されるものの、上述した報知音や告知音の音量に調節に反映されないようになっている。

20

30

【0615】

このように、本実施形態では、音量調整ボリューム1510aのつまみ部を直接回動操作することにより音楽や効果音の音量を調節する場合と、演出操作ユニット400のダイヤル操作部401や押圧操作部405の操作に応じて所定値を加算又は減算することによって、基板ボリュームの値を増やしたり、又は減らしたりすることにより音楽や効果音の音量を調節する場合と、の2つの方法がある。音量調整ボリューム1510aは、周辺制御基板1510に実装されているため、本体枠4を外枠2から必ず開放した状態にする必要がある。そうすると、音量調整ボリューム1510aのつまみ部を回動操作することができるのは、ホールの店員となる。ところが、ホールの店員が調節した音量では、遊技者にとって小さく感じて音楽や効果音を聞き取り難い場合もあるし、遊技者にとって大きく感じて音楽や効果音をうるさく感じる場合もある。そこで、パチンコ機1の電源投入後、所定時間内において、演出操作ユニット400のダイヤル操作部401や押圧操作部405を操作したり、客待ち状態となって遊技盤側演出表示装置1600によるデモンストレーションが行われている期間内において、演出操作ユニット400のダイヤル操作部401や押圧操作部405を操作したりした場合には、設定モードを行うための画面が遊技盤側演出表示装置1600に表示され、この設定モードの画面に従って演出操作ユニット4

40

50

00のダイヤル操作部401や押圧操作部405を操作することで音楽や効果音の音量を所望の音量に調節することができるようになっている。これにより、遊技者は所望の音量に音楽や効果音の音量を調節することができるため、ホールの店員が調節した音量を小さく感じて音楽や効果音を聞き取り難い場合には、演出操作ユニット400のダイヤル操作部401や押圧操作部405を操作して所望の音量まで大きくすることができるし、ホールの店員が調節した音量を大きく感じて音楽や効果音をうるさく感じる場合には、演出操作ユニット400のダイヤル操作部401や押圧操作部405を操作して所望の音量まで小さくすることができる。

【0616】

また、本実施形態では、パチンコ機1において遊技が行われていない状態が所定時間継続され、客待ち状態となって遊技盤側演出表示装置1600によるデモンストレーションが繰り返し行われると(例えば、10回)、前回、パチンコ機1の前面に着座して遊技を行っていた遊技者が調節した音量がキャンセルされて、音量が初期化されるようになっている。この音量の初期化では、ホールの店員が調節した音量、つまりホールの店員が音量調整ボリューム1510aのつまみ部を直接回動操作して調節した音量となるようになっている。これにより、前回、パチンコ機1の前面に着座して遊技を行っていた遊技者が調節した音量を小さく感じて音楽や効果音を聞き取り難い場合には、今回、パチンコ機1の前面に着座して遊技を行う遊技者が演出操作ユニット400のダイヤル操作部401や押圧操作部405を操作して所望の音量まで大きくすることができるし、前回、パチンコ機1の前面に着座して遊技を行っていた遊技者が調節した音量を大きく感じて音楽や効果音をうるさく感じる場合には、今回、パチンコ機1の前面に着座して遊技を行う遊技者が演出操作ユニット400のダイヤル操作部401や押圧操作部405を操作して所望の音量まで小さくすることができる。

【0617】

[8.電源システム]

次に、パチンコ機1の電源システムについて、図75及び図76を参照して説明する。図75はパチンコ機の電源システムを示すブロック図であり、図76は図75のつづきを示すブロック図である。まず、電源基板931について説明し、続いて各制御基板等に供給される電源について説明する。なお、各種基板のグラウンド(GND)や各種端子板のグラウンド(GND)は、電源基板931のグラウンド(GND)と電氣的に接続されており、同一グラウンド(GND)となっている。

【0618】

[8-1.電源基板931]

電源基板931は、電源コードと電氣的に接続されており、この電源コードのプラグがパチンコ島設備の電源コンセントに差し込まれている。電源スイッチ934を操作すると、パチンコ島設備から供給されている電力が電源基板931に供給され、パチンコ機1の電源投入を行うことができる。

【0619】

電源基板931は、図75に示すように、電源制御部935、発射制御部953を備えている。電源制御部935は、パチンコ島設備から供給される交流24ボルト(AC24V)から各種直流電圧を作成したり、主制御基板1310や払出制御基板951へのバックアップ電源を供給する回路であり、発射制御部953は、図5に示した打球発射装置650の発射ソレノイド682や図1に示した球送りユニット250の球送ソレノイド255を駆動制御する回路である。

【0620】

電源制御部935は、同期整流回路935a、力率改善回路935b、平滑化回路935c、電源作成回路935d、キャパシタBC0, BC1を備えている。パチンコ島設備から供給されているAC24Vは、電源基板931を介して遊技球等貸出装置接続端子板869に供給されるとともに、同期整流回路935aに供給されている。この同期整流回路935aは、パチンコ島設備から供給され交流24ボルト(AC24V)を整流して力

10

20

30

40

50

率改善回路 935b に供給している。この力率改善回路 935b は、整流された電力の力率を改善して直流 + 37V (DC + 37V、以下、「+ 37V」と記載する。) を作成して平滑化回路 935c に供給している。この平滑化回路 935c は、供給される + 37V のリップルを除去して + 37V を平滑化させて発射制御部 953 の発射制御回路 953a 及び電源作成回路 935d にそれぞれ供給している。

【0621】

キャパシタ BC0 は、主制御基板 1310 の主制御 MPU 1310a に内蔵された RAM (主制御内蔵 RAM) へのバックアップ電源を供給し、キャパシタ BC1 は、払出制御基板 951 における払出制御部 952 の払出制御 MPU 952a に内蔵された RAM (払出制御内蔵 RAM) へのバックアップ電源を供給している。

10

【0622】

発射制御部 953 の発射制御回路 953a は、平滑化回路 935c から供給される + 37V を駆動電源として、ハンドル 302 の回転位置に見合う打ち出し強度 (発射強度) で遊技球を図 1 に示した遊技領域 5a に向かって打ち出す (発射する) ための駆動電流を調整して発射ソレノイド 682 に出力する制御を行う一方、球送りユニット 250 の球送ソレノイド 255 に一定電流を出力することにより球送りユニット 250 の球送部材が皿ユニット 320 の上皿 321 に貯留された遊技球を 1 球受け入れ、球送部材が受け入れた遊技球を打球発射装置 650 側へ送る制御を行う。

【0623】

電源作成回路 935d は、平滑化回路 935c から供給される + 37V から直流 + 5V (DC + 5V、以下、「+ 5V」と記載する。)、直流 + 12V (DC + 12V、以下、「+ 12V」と記載する。)、及び直流 + 24V (DC + 24V、以下、「+ 24V」と記載する。) をそれぞれ作成して払出制御基板 951 及び枠周辺中継端子板 868 にそれぞれ供給している。+ 5V が印加されて供給される電源系統が + 5V 電源ライン、+ 12V が印加されて供給される電源系統が + 12V 電源ライン、そして + 24V が印加されて供給される電源系統が + 24V 電源ラインとなる。

20

【0624】

電源作成回路 935d で作成される + 5V は、後述するように、払出制御基板 951 に供給されている。払出制御基板 951 に供給される + 5V は、払出制御フィルタ回路 951a を介して払出制御 MPU 952a の電源端子に印加されるとともに、ダイオード PD0 を介して払出制御内蔵 RAM の電源端子に印加されるようになっている。電源作成回路 935d で作成される + 12V は、払出制御基板 951 を介して主制御基板 1310 の + 5V 作成回路 1310g に供給されている。この + 5V 作成回路 1310g は、払出制御基板 951 からの + 12V から主制御 MPU 1310a の制御基準電圧である + 5V を作成している。+ 5V 作成回路 1310g で作成される + 5V は、主制御フィルタ回路 1310h を介して主制御 MPU 1310a の電源端子に供給されるとともに、ダイオード MD0 を介して主制御内蔵 RAM の電源端子に供給されるようになっている。

30

【0625】

電源基板 931 のキャパシタ BC1 のマイナス端子は、グランド (GND) と接地される一方、キャパシタ BC1 のプラス端子は、払出制御基板 951 の払出制御内蔵 RAM の電源端子と電氣的に接続されるとともに、払出制御基板 951 のダイオード PD0 のカソード端子とも電氣的に接続されている。つまり、電源基板 931 の電源作成回路 935d で作成される + 5V は、払出制御 MPU 952a の電源端子に向かって電流が流れるとともに、ダイオード PD0 により順方向である払出制御内蔵 RAM の電源端子と、キャパシタ BC1 のプラス端子と、に向かって電流が流れるようになっている。このように、キャパシタ BC1 は、電源基板 931 の電源作成回路 935d で作成される + 5V が払出制御基板 951、そして再び払出制御基板 951 から電源基板 931 に戻ってくるという電氣的な接続方法により、+ 5V が供給されて充電することができるようになっている。これにより、電源作成回路 935d で作成される + 5V が払出制御基板 951 に供給されなくなった場合には、キャパシタ BC1 に充電された電荷が払 VBB として払出制御基板 95

40

50

1 に供給されるようになっていたため、払出制御 MPU 952 a の電源端子にはダイオード PD0 により電流が妨げられて流れず払出制御 MPU 952 a が作動しないものの、払出制御内蔵 RAM の電源端子には払 VBB が供給されることにより記憶内容が保持されるようになっている。

【0626】

電源基板 931 のキャパシタ BC0 のマイナス端子は、グラウンド (GND) と接地される一方、キャパシタ BC0 のプラス端子は、払出制御基板 951 を介して主制御基板 1310 の主制御内蔵 RAM の電源端子と電氣的に接続されるとともに、主制御基板 1310 のダイオード MD0 のカソード端子とも電氣的に接続されている。つまり、+5V 作成回路 1310g で作成される +5V は、主制御 MPU 1310 a の電源端子に向かって電流が流れるとともに、ダイオード MD0 により順方向である主制御内蔵 RAM の電源端子と、キャパシタ BC0 のプラス端子と、に向かって電流が流れるようになっている。このように、キャパシタ BC0 は、+5V 作成回路 1310g で作成される +5V が主制御基板 1310、そして払出制御基板 951 から電源基板 931 に供給されるといふ電氣的な接続方法により、+5V が供給されて充電することができるようになっている。これにより、電源基板 931 の電源作成回路 935d で作成される +12V が払出制御基板 951 を介して主制御基板 1310 の +5V 作成回路 1310g に供給されなくなって +5V 作成回路 1310g が +5V を作成することができなくなった場合には、キャパシタ BC0 に充電された電荷が主 VBB として、払出制御基板 951 を介して、主制御基板 1310 に供給されるようになっていたため、主制御 MPU 1310 a の電源端子にはダイオード MD0 により電流が妨げられて流れず主制御 MPU 1310 a が作動しないものの、主制御内蔵 RAM の電源端子には主 VBB が供給されることにより記憶内容が保持されるようになっている。このように、この実施の形態にかかるパチンコ機 1 にあって、主制御内蔵 RAM に対してバックアップ電源を供給するバックアップ電源回路は、上記ダイオード MD0 と上記キャパシタ BC0 とによって構成されている。

【0627】

[8 - 2 . 各制御基板等に供給される電圧]

次に、各制御基板等に供給される電圧についての概要を説明し、続いて、主として払出制御基板に供給される電圧、そして主制御基板に供給される電圧について説明する。

【0628】

電源基板 931 の電源作成回路 935d で作成された +5V、+12V、及び +24V という 3 種類の電圧は、図 75 に示すように、払出制御基板 951 に供給され、これら 3 種類の電圧のうち、+12V 及び +24V という 2 種類の電圧は、払出制御基板 951 を介して主制御基板 1310 に供給されている。また電源基板 931 の電源作成回路 935d で作成された +5V、+12V、及び +24V という 3 種類の電圧は、枠周辺中継端子板 868 に供給されるとともに、この枠周辺中継端子板 868 を介して、周辺制御基板 1510 及び周辺扉中継端子板 882 にそれぞれ供給されている。

【0629】

周辺制御基板 1510 に供給される +5V、+12V、及び +24V という 3 種類の電圧は、図 76 (a) に示すように、ランプ駆動基板 4170 のランプ駆動回路 4170a 及びモータ駆動基板 4180 の駆動源駆動回路 4180a にそれぞれ供給されている。ランプ駆動基板 4170 のランプ駆動回路 4170a は、遊技盤 5 の各種装飾基板に点灯信号、点滅信号や階調点灯信号等の各種信号を出力し、モータ駆動基板 4180 の駆動源駆動回路 4180a は、遊技盤 5 のモータやソレノイド等の電氣的駆動源に駆動信号を出力する。

【0630】

周辺制御基板 1510 は、枠周辺中継端子板 868 から供給される +5V から直流 3.3V (DC + 3.3V、以下、「+3.3V」と記載する。) を作成する +3.3V 作成回路 1510b を備えている。+3.3V 作成回路 1510b が作成する +3.3V は、遊技盤側演出表示装置 1600 の液晶モジュール 1600a に供給されている。また、周

10

20

30

40

50

辺制御基板 1510 に供給される +12V は、遊技盤側演出表示装置 1600 のバックライト電源 1600b に供給されている。

【0631】

これに対して、周辺扉中継端子板 882 に供給される +5V、+12V、及び +24V という 3 種類の電圧は、図 76 (b) に示すように、枠装飾駆動アンプ基板 194 に供給されている。枠装飾駆動アンプ基板 194 は、周辺扉中継端子板 882 から供給される +12V から直流 +9V (DC+9V、以下、「+9V」と記載する。) を作成する +9V 作成回路 194a を備えている。+9V 作成回路 194a が作成する +9V とともに、周辺扉中継端子板 882 から供給される +5V、+12V、及び +24V という計 4 種類の電圧が扉枠 3 の各種装飾基板等に供給されている。

10

【0632】

また、周辺扉中継端子板 882 に供給される +12V は、上皿側液晶モジュール電源回路 4450x に供給されている。上皿側液晶モジュール電源回路 4450x は、+12V から +3.3V を作成している。上皿側液晶モジュール電源回路 4450x が作成した +3.3V は、図 74 に示した液晶モジュール回路 4450V を構成する各種電子部品にそれぞれ供給されているほかに、上皿側液晶モジュールバックライト電源回路 4450y や扉枠側演出表示装置 460 にそれぞれ供給されている。上皿側液晶モジュールバックライト電源回路 4450y が作成した電圧は、扉枠側演出表示装置 460 に供給されている。

【0633】

[8-2-1. 払出制御基板に供給される電圧]

払出制御基板 951 は、図 75 に示すように、払出制御 MPU 952a 等のほかに、払出制御フィルタ回路 951a 等を備えている。この払出制御フィルタ回路 951a は、電源基板 931 からの +5V が供給されており、この +5V からノイズを除去している。この +5V は、ダイオード PD0 を介して電源基板 931 のキャパシタ BC1 に供給されるほかに、例えば、払出制御部 952 の払出制御 MPU 952a 等に供給されている。電源基板 931 からの +12V は、例えば、払出制御部 952 の払出制御入力回路 952b 等に供給されるとともに、払出制御基板 951 を介して、外部端子板 784 の外部通信回路 784a に供給されている。この外部端子板 784 の外部通信回路 784a は、パチンコ機 1 が払い出した遊技球の球数やパチンコ機 1 の遊技情報等を伝える信号を遊技場 (ホール) に設置されたホールコンピュータへ出力する回路である。ホールコンピュータは、外部通信回路 784a から出力される信号から、パチンコ機 1 が払い出した遊技球の球数やパチンコ機 1 の遊技情報等を把握することにより遊技者の遊技を監視している。なお、電源基板 931 からの +24V は、払出制御基板 951 において何ら使用されずに、払出制御基板 951 を介して、主制御基板 1310 に供給されている。

20

30

【0634】

[8-2-2. 主制御基板に供給される電圧]

主制御基板 1310 は、図 75 に示すように、主制御 MPU 1310a 等のほかに、+5V 作成回路 1310g、主制御フィルタ回路 1310h、停電監視回路 1310e 等を備えている。+5V 作成回路 1310g は、電源基板 931 からの +12V が払出制御基板 951 を介して供給され、この +12V から主制御 MPU 1310a の制御基準電圧である +5V を作成している。主制御基板 1310 において、+5V 作成回路 1310g が作成する +5V が印加されて供給される電源系統が +5V 電源ラインとなる。本実施形態では、電源基板 931 の電源作成回路 935d で作成される +5V 電源ラインと、主制御基板 1310 の +5V 作成回路 1310g で作成される +5V 電源ラインと、が電氣的に接続されることがないように回路構成されているため、電源基板 931 の電源作成回路 935d で作成される +5V 電源ラインが主制御基板 1310 の各種電子部品と電氣的に接続されることがないし、主制御基板 1310 の +5V 作成回路 1310g で作成される +5V 電源ラインが主制御基板 1310 を除く他の基板等の各種電子部品と電氣的に接続されることもない。

40

【0635】

50

主制御フィルタ回路1310hは、+5V作成回路1310gで作成される+5Vが供給されており、この+5Vからノイズを除去している。この+5Vは、ダイオードMD0を介して電源基板931のキャパシタBC0に供給されるほかに、例えば、主制御MPU1310a等に供給されている。払出制御基板951からの+12Vは、例えば、主制御入力回路1310b等に供給され、払出制御基板951からの+24Vは、例えば、主制御ソレノイド駆動回路1310d等に供給されている。

【0636】

停電監視回路1310eは、電源基板931からの+12V及び+24Vが払出制御基板951を介して供給されており、これら+12V及び+24Vの停電又は瞬停の兆候を監視している。停電監視回路1310eは、+12V及び+24Vの停電又は瞬停の兆候を検出すると、停電予告として停電予告信号を主制御MPU1310aに出力する。停電予告信号は、主制御基板1310、そして払出制御基板951の払出制御入力回路952bを介して払出制御MPU952aに入力される。また、停電予告信号は、主制御基板1310を介して周辺制御基板1510に入力される。また、停電予告信号は、周辺制御基板1510、枠周辺中継端子板868、そして周辺扉中継端子板882を介して、図76(b)に示すように、枠装飾駆動アンプ基板194に入力されるとともに、この枠装飾駆動アンプ基板194を介して、扉枠の装飾基板等にそれぞれ入力されるようになっている。

【0637】

本実施形態では、停電監視回路1310eは、+12V電源ラインと+24V電源ラインとの2つの電源ラインに印加される電圧をそれぞれ監視することによって、+12V電源ライン又は+24V電源ラインの一方の電源ラインに印加される電圧を監視する場合と比べて、停電又は瞬停等の電源断の兆候をより正確に把握することができる。

【0638】

[9. 主制御基板の回路]

次に、図69に示した主制御基板1310の回路等について、図77～図79を参照して説明する。図77は主制御基板の回路を示す回路図であり、図78は停電監視回路を示す回路図であり、図79は主制御基板と周辺制御基板との基板間の通信用インターフェース回路を示す回路図である。まず、図75に示した主制御フィルタ回路1310hについて説明し、続いて主制御基板1310で作成された電源、主制御システムリセット、主制御水晶発振器、主制御入力回路、停電監視回路、主制御MPUへの各種入出力信号、そして主制御基板1310と周辺制御基板1510との基板間の通信用インターフェース回路について説明する。

【0639】

主制御基板1310は、図69及び図75に示した、主制御MPU1310a、主制御入力回路1310b、主制御出力回路1310c、主制御ソレノイド駆動回路1310d、停電監視回路1310e、+5V作成回路1310g、及び主制御フィルタ回路1310hのほかに、周辺回路として、図77に示すように、リセット信号を出力する主制御システムリセットMIC1、クロック信号を出力する主制御水晶発振器MX0(本実施形態では、24メガヘルツ(MHz))を主として構成されている。

【0640】

[9-1. 主制御フィルタ回路]

主制御フィルタ回路1310hは、図77に示すように、主制御3端子フィルタMIC0を主として構成されている。この主制御3端子フィルタMIC0は、T型フィルタ回路であり、フェライトで磁気シールドした減衰特性の優れたものである。主制御3端子フィルタMIC0は、その1番端子に、+5V作成回路1310gで作成される+5Vが印加され、その2番端子がグランド(GND)と接地され、その3番端子からノイズ成分を除去した+5Vが出力されている。1番端子に印加される+5Vは、一端がグランド(GND)と接地されるコンデンサMC0の他端と電氣的に接続されることにより、まずリップル(電圧に畳重された交流成分)が除去されて平滑化されている。

【0641】

3番端子から出力される+5Vは、一端がグランド(GND)と接地される、コンデンサMC1及び電解コンデンサMC2(本実施形態では、静電容量:470マイクロファラッド(μF))の他端とそれぞれ電氣的に接続されることにより、さらにリップルが除去されて平滑化されている。この平滑化された+5Vは、主制御システムリセットMIC1の電源端子、主制御水晶発振器MX0の電源端子であるVDD端子、主制御MPU1310aの電源端子であるVDD端子等にそれぞれ印加されている。なお、主制御MPU1310aの電源端子であるVDD端子には、停電又は瞬停が発生してパチンコ島設備からの電源が遮断された場合に、電解コンデンサMC2に充電された電荷が停電又は瞬停が発生してから約7ミリ秒(ms)という期間に亘って+5Vとして印加されるようになっている。

10

【0642】

主制御MPU1310aのVDD端子は一端がグランド(GND)と接地されるコンデンサMC3の他端と電氣的に接続され、VDD端子に印加される+5Vはさらにリップルが除去されて平滑化されている。主制御MPU1310aの接地端子であるVSS端子はグランド(GND)と接地されている。

【0643】

また、主制御MPU1310aのVDD端子は、コンデンサMC3と電氣的に接続されるほかに、ダイオードMD0のアノード端子と電氣的に接続されている。ダイオードMD0のカソード端子は、主制御MPU1310aに内蔵されているRAM(主制御内蔵RAM)の電源端子であるVBB端子と電氣的に接続されるとともに、一端がグランド(GND)と接地されるコンデンサMC4の他端と電氣的に接続されている。この主制御内蔵RAMのVBB端子は、ダイオードMD0のカソード端子及びコンデンサMC4の他端と電氣的に接続されるほかに、抵抗MR0を介して、図75に示した電源基板931のキャパシタBC0のプラス端子と電氣的に接続されている。つまり、主制御フィルタ回路1310hによりノイズ成分が除去されて平滑化された+5Vは、主制御MPU1310aのVDD端子に印加されるとともに、ダイオードMD0を介して、主制御内蔵RAMのVBB端子と、キャパシタBC0のプラス端子と、に印加されるようになっている。これにより、上述したように、図75に示した電源基板931の電源作成回路935dで作成される+12Vが払出制御基板951を介して主制御基板1310の+5V作成回路1310g

20

30

【0644】

[9-2.主制御システムリセット]

主制御フィルタ回路1310hによりノイズ成分が除去されて平滑化された+5Vは、図77に示すように、主制御システムリセットMIC1の電源端子に印加されている。主制御システムリセットMIC1は、主制御MPU1310a及びリセット機能付き主制御出力回路1310caにそれぞれリセットをかけるものであり、遅延回路が内蔵されている。主制御システムリセットMIC1の遅延容量端子には、一端がグランド(GND)と接地されるコンデンサMC5の他端と電氣的に接続されており、このコンデンサMC5の容量によって遅延回路による遅延時間を設定することができるようになっている。具体的には、主制御システムリセットMIC1は、電源端子に入力された+5Vがしきい値(例えば、4.25V)に達すると、遅延時間経過後に出力端子からシステムリセット信号を出力する。

40

【0645】

主制御システムリセットMIC1の出力端子は、主制御MPU1310aのリセット端

50

子であるSRST端子及びリセット機能付き主制御出力回路1310caのリセット端子とそれぞれ電氣的に接続されている。出力端子は、オープンコレクタ出力タイプであり、一端が+5V電源ラインと電氣的に接続されるプルアップ抵抗MR1の他端と電氣的に接続されるとともに、一端がグランド(GND)と接地されるコンデンサMC6の他端と電氣的に接続されている。このコンデンサMC6によりリップルが除去されて平滑化されている。出力端子は、電源端子に入力される電圧がしきい値より大きいときにはプルアップ抵抗MR1により+5V側に引き上げられて論理がHIとなり、この論理が主制御MPU1310aのSRST端子及びリセット機能付き主制御出力回路1310caのリセット端子にそれぞれ入力される一方、電源端子に入力される電圧がしきい値より小さいときには論理がLOWとなり、この論理が主制御MPU1310aのSRST端子及びリセット機能付き主制御出力回路1310caのリセット端子にそれぞれ入力される。主制御MPU1310aのSRST端子及びリセット機能付き主制御出力回路1310caのリセット端子はそれぞれ負論理入力であるため、電源端子に入力される電圧がしきい値より小さい状態となると、主制御MPU1310a及びリセット機能付き主制御出力回路1310caにリセットがかかる。なお、電源端子は一端がグランド(GND)と接地されるコンデンサMC7の他端と電氣的に接続されており、電源端子に入力される+5Vはリップルが除去されて平滑化されている。また、接地端子はグランド(GND)と接地されており、NC端子は外部と電氣的に未接続の状態となっている。

10

【0646】

[9-3. 主制御水晶発振器]

主制御フィルタ回路1310hによりノイズ成分が除去されて平滑化された+5Vは、図77に示すように、主制御水晶発振器MX0の電源端子であるVDD端子に印加されている。このVDD端子は、一端がグランド(GND)と接地されるコンデンサMC8の他端と電氣的に接続されており、VDD端子に入力される+5Vは、さらにリップルが除去されて平滑化されている。また、この平滑化された+5Vは、VDD端子のほかに、出力周波数選択端子であるA端子、B端子、C端子及びST端子にもそれぞれ印加されている。主制御水晶発振器MX0は、これらのA端子、B端子、C端子及びST端子に+5Vがそれぞれ印加されることにより、24MHzのクロック信号を出力端子であるF端子から出力する。

20

【0647】

主制御水晶発振器MX0のF端子は、主制御MPU1310aのクロック端子であるCLK端子と電氣的に接続されており、24MHzのクロック信号が入力されている。なお、主制御水晶発振器MX0の接地端子であるGND端子はグランド(GND)と接地されており、主制御水晶発振器MX0のF端子の分周波を出力するD端子は外部と電氣的に未接続の状態となっている。

30

【0648】

[9-4. 主制御入力回路]

主制御入力回路1310bは、図69に示した、一般入賞口センサ4020、4020、第一始動口センサ4002、第二始動口センサ4004、磁気検出センサ4024、カウントセンサ4005、ゲートセンサ4003からの検出信号のほかに、図70に示した払出制御基板951に備える操作スイッチ954からの操作信号(RAMクリア信号)等が入力される回路である。各スイッチからの検出信号が入力される回路構成は、同一であるため、ここでは、操作スイッチ954からの操作信号(RAMクリア信号)が入力される回路について説明する。

40

【0649】

[9-4-1. 操作スイッチからの操作信号(RAMクリア信号)が入力される回路]

まず、操作スイッチ954は、上述したように、電源投入時から予め定めた期間内において払出制御基板951の払出制御MPU952aに内蔵されるRAM(払出制御内蔵RAM)、及び主制御基板1310の主制御MPU1310aに内蔵されるRAM(主制御内蔵RAM)をクリアする場合に操作されたり、電源投入後においてエラー報知されてい

50

る際に、そのエラーを解除するために操作されたりするようになっており、電源投入時から予め定めた期間内におけるRAMクリアを行う機能と、電源投入後（RAMクリアとして機能を奏する期間を経過した後、つまり電源投入時から予め定めた期間が経過した後）におけるエラー解除を行う機能と、を有している。主制御基板1310には、払出制御基板951が有するエラー解除を行う機能を有していないため、電源投入時から予め定めた期間内に操作スイッチ954からの操作信号が入力されると、主制御内蔵RAMをクリアするためのRAMクリア信号として判断して主制御内蔵RAMをクリアする処理を行う。

【0650】

主制御基板1310には、操作スイッチ954が操作されていないときには払出制御基板951から論理がLOWとなった操作信号が入力される一方、操作スイッチ954が操作されているときには払出制御基板951から論理がHIとなった操作信号が払出制御基板951から入力されるようになってきている（この点の詳細な説明について後述する）。

【0651】

電源投入時から予め定めた期間内において払出制御基板951に備える操作スイッチ954からの操作信号を伝える伝送ラインは、図77に示すように、一端が+12V電源ラインと電氣的に接続されるプルアップ抵抗MR2の他端と電氣的に接続されるとともに抵抗MR3を介してトランジスタMTROのベース端子と電氣的に接続されている。トランジスタMTROのベース端子は、抵抗MR3と電氣的に接続されるほかに、一端がグランド（GND）と接地される抵抗MR4の他端と電氣的に接続されている。トランジスタMTROのエミッタ端子は、グランド（GND）と接地され、トランジスタMTROのコレクタ端子は、一端が+5V電源ラインと電氣的に接続される抵抗MR5の他端と電氣的に接続されるとともに非反転バッファICMIC10（非反転バッファICMIC10は、8つの非反転バッファ回路を備えており、その1つ（MIC10A）に入力された信号波形の論理を反転させることなく整形して出力する。）を介して主制御MPU1310aの入力ポートPAの入力端子PA0と電氣的に接続されている。

【0652】

払出制御基板951における操作スイッチ954からの操作信号を出力する回路は、エミッタ端子がグランド（GND）と接地されるオープンコレクタ出力タイプとして回路構成されており、操作スイッチ954からの操作信号を伝える伝送ラインがプルアップ抵抗MR2により+12V側に引き上げられている。主制御基板1310は、操作スイッチ954が操作されていないときには払出制御基板951からの操作信号がグランド（GND）側に引き下げられて論理がLOWとなって入力される一方、操作スイッチ954が操作されているときには払出制御基板951からの操作信号がプルアップ抵抗MR2により+12V側に引き上げられて論理がHIとなって入力される。

【0653】

抵抗MR3、MR4、及びトランジスタMTROから構成される回路は、操作スイッチ954からの操作信号によりON/OFFするスイッチ回路である。

【0654】

操作スイッチ954が操作されていないときには、論理がLOWとなった操作信号がトランジスタMTROのベース端子に入力されることでトランジスタMTROがOFFし、スイッチ回路もOFFすることとなる。これにより、トランジスタMTROのコレクタ端子に印加される電圧が抵抗MR5により+5V側に引き上げられて論理がHIとなった操作スイッチ954からの操作信号が主制御MPU1310aの入力ポートPAの入力端子PA0に入力される。主制御MPU1310aは、入力端子PA0に入力される操作スイッチ954からの操作信号の論理値がHIであるときには主制御内蔵RAMに記憶される情報を消去するRAMクリアを行うことを指示するものでないと判断する。

【0655】

一方、操作スイッチ954が操作されているときには、プルアップ抵抗MR2により+12V側に引き上げられて論理がHIとなった操作信号がトランジスタMTROのベース端子に入力されることでトランジスタMTROがONし、スイッチ回路もONすることと

10

20

30

40

50

なる。これにより、トランジスタMTR0のコレクタ端子に印加される電圧がグランド（GND）側に引き下げられて論理がLOWとなった操作スイッチ954からの操作信号が主制御MPU1310aの入力ポートPAの入力端子PA0に輸入される。主制御MPU1310aは、入力端子PA0に輸入される操作スイッチ954からの操作信号の論理値がLOWであるときには主制御内蔵RAMに記憶される情報を消去するRAMクリアを行うことを指示するものであると判断する。

【0656】

なお、操作スイッチ954からの操作信号は、プルアップ抵抗MR2により+12V側に引き上げられている。これは、操作スイッチ954からの操作信号が払出制御基板951を介して入力されているためである。つまり、主制御基板1310と払出制御基板951との基板間においては、基板間を電氣的に接続する配線（ハーネス）に侵入するノイズの影響を抑えるために、制御基準電圧である+5Vよりも高い電圧である+12Vを用いて信号の信頼性を高めている。そこで、本実施形態では、主制御基板1310に直接入力される、一般入賞口センサ4020、第一始動口センサ4002、及び第二始動口センサ4004からの検出信号は、プルアップ抵抗により+5V側に引き上げられる一方、図69に示したパネル中継基板4161を介して入力される、磁気検出センサ4024、カウントセンサ4005、一般入賞口センサ4020、及びゲートセンサ4003からの検出信号は、主制御基板1310に直接入力されないため、操作スイッチ954からの操作信号と同様に、プルアップ抵抗により+12V側に引き上げられている。

【0657】

[9-5. 停電監視回路]

主制御基板1310は、図75に示したように、電源基板931から+12V及び+24Vという2種類の電圧が払出制御基板951を介して供給されており、+12V及び+24Vが停電監視回路1310eに輸入されている。停電監視回路1310eは、+12V及び+24Vの停電又は瞬停の兆候を監視しており、停電又は瞬停の兆候を検出すると、停電予告として停電予告信号を、主制御MPU1310aのほかに、払出制御基板951の払出制御MPU952aや周辺制御基板1510に出力する。ここでは、まず停電監視回路の構成について説明し、続いて+24Vの停電又は瞬停の監視、+12Vの停電又は瞬停の監視、そして停電予告信号の出力について説明する。

【0658】

[9-5-1. 停電監視回路の構成]

停電監視回路1310eは、図78に示すように、シャント式安定化電源回路MIC20、オープンコレクタ出力タイプのコンパレータMIC21、DタイプフリップフロップMIC22、トランジスタMTR20～MTR23を主として構成されている。

【0659】

シャント式安定化電源回路MIC20の基準電圧入力端子であるREF端子、及びカソード端子であるK端子は、一端が+5V電源ラインと電氣的に接続される抵抗MR20の他端と電氣的に接続されて+5Vが印加されており、REF端子に輸入される電流が抵抗MR20により制限されている。K端子は、コンパレータMIC21の比較基準電圧となるリファレンス電圧Vref（本実施形態では、2.495Vが設定されている。）を出力する。K端子は、一端がグランド（GND）と接地されるコンデンサMC20の他端と電氣的に接続されており、K端子から出力されるリファレンス電圧Vrefは、コンデンサMC20によりリップル（電圧に畳重された交流成分）が除去されて平滑化されている。なお、シャント式安定化電源回路MIC20のアノード端子であるA端子はグランド（GND）と接地されている。

【0660】

コンパレータMIC21は、2つの電圧比較回路を備えており、その1つ（MIC21A）を、+24Vの監視電圧V1とリファレンス電圧Vrefとを比較するために用いているとともに、残りの1つ（MIC21B）を、+12Vの監視電圧V2とリファレンス電圧Vrefとを比較するために用いている。MIC21Aのプラス端子である3番端子

10

20

30

40

50

は、+24Vの監視電圧V1が印加され、MIC21Aのマイナス端子である2番端子は、リファレンス電圧Vrefが印加されている。MIC21Bのプラス端子である5番端子は、+12Vの監視電圧V2が印加され、MIC21Bのマイナス端子である6番端子は、リファレンス電圧Vrefが印加されている。これらの比較結果は、DタイプフリップフロップMIC22に入力されている。このDタイプフリップフロップMIC22は、2つのDタイプフリップフロップ回路を備えており、その1つ(MIC22A)を本実施形態に用いている。コンパレータMIC21の電源端子であるVcc端子は、一端がグランド(GND)と接地されるコンデンサMC21の他端と電氣的に接続されており、コンパレータMIC21の電源端子であるVcc端子に印加される+5Vは、コンデンサMC21によりリップルが除去されて平滑化され、コンパレータMIC21のグランド端子であるGND端子は、グランド(GND)と接地されている。

10

【0661】

[9-5-2. +24Vの停電又は瞬停の監視]

+24Vの停電又は瞬停の監視は、上述したように、コンパレータMIC21のMIC21Aが+24Vの監視電圧V1とリファレンス電圧Vrefとを比較することにより行われている。+24Vの監視電圧V1が印加されるコンパレータMIC21のMIC21Aのプラス端子である3番端子は、図78に示すように、一端が+24V電源ラインと電氣的に接続される抵抗MR21の他端と、一端がグランド(GND)に接地される抵抗MR22の他端と、が電氣的に接続されるとともに抵抗MR21, MR22の他端と、一端がグランド(GND)と接地されるコンデンサMC23の他端と、が電氣的に接続されている。コンパレータMIC21のMIC21Aのプラス端子である3番端子に印加される+24Vの監視電圧V1は、抵抗MR21, MR22による抵抗比によって+24Vが分圧され、コンデンサMC23によりリップルが除去されて平滑化されている。抵抗MR21, MR22の値は、+24Vが停電又は瞬停した際に、その電圧が+24Vから落ち始めて予め設定した停電検知電圧V1pf(本実施形態では、21.40Vに設定されている。)となったときに、+24Vの監視電圧V1がリファレンス電圧Vrefと同値になるように設定されている。

20

【0662】

コンパレータMIC21のMIC21Aの出力端子である1番端子は、オープンコレクタ出力となっており、一端が+5V電源ラインと電氣的に接続されるプルアップ抵抗MR23の他端と電氣的に接続されるとともに、一端がグランド(GND)と接地されるコンデンサMC24の他端と電氣的に接続されてDタイプフリップフロップMIC22のプリセット端子であるPR端子と電氣的に接続されている。コンデンサMC24は、ローパスフィルタとしての役割を担っている。

30

【0663】

+24Vの電圧が停電検知電圧V1pfより大きいときには、+24Vの監視電圧V1がリファレンス電圧Vrefより大きくなり、コンパレータMIC21のMIC21Aの出力端子である1番端子に印加される電圧は、プルアップ抵抗MR23により+5V側に引き上げられ、論理がHIとなった信号がDタイプフリップフロップMIC22のプリセット端子であるPR端子に入力される。

40

【0664】

一方、+24Vの電圧が停電検知電圧V1pfより小さいときには、+24Vの監視電圧V1がリファレンス電圧Vrefより小さくなり、コンパレータMIC21のMIC21Aの出力端子である1番端子に印加される電圧は、グランド(GND)側に引き下げられ、論理がLOWとなった信号がDタイプフリップフロップMIC22のプリセット端子であるPR端子に入力される。

【0665】

[9-5-3. +12Vの停電又は瞬停の監視]

+12Vの停電又は瞬停の監視は、上述したように、コンパレータMIC21のMIC21Bが+12Vの監視電圧V2とリファレンス電圧Vrefとを比較することにより行

50

われている。+12Vの監視電圧V2が印加されるコンパレータMIC21のMIC21Bのプラス端子である5番端子は、図78に示すように、一端が+12V電源ラインと電氣的に接続される抵抗MR24の他端と、一端がグランド(GND)に接地される抵抗MR25の他端と、が電氣的に接続されるとともに抵抗MR24, MR25の他端と、一端がグランド(GND)と接地されるコンデンサMC25の他端と、が電氣的に接続されている。コンパレータMIC21のMIC21Bのプラス端子である5番端子に印加される+12Vの監視電圧V2は、抵抗MR24, MR25による抵抗比によって+12Vが分圧され、コンデンサMC25によりリップルが除去されて平滑化されている。抵抗MR24, MR25の値は、+12Vが停電又は瞬停した際に、その電圧が+12Vから落ち始めて予め設定した停電検知電圧V2pf(本実施形態では、10.47Vに設定されている。)となったときに、+12Vの監視電圧V2がリファレンス電圧Vrefと同値になるように設定されている。

10

【0666】

コンパレータMIC21のMIC21Bの出力端子である7番端子は、オープンコレクタ出力となっており、上述したMIC21Aの出力端子である1番端子と電氣的に接続されているため、一端が+5V電源ラインと電氣的に接続されるプルアップ抵抗MR23の他端と電氣的に接続されるとともに、一端がグランド(GND)と接地されるコンデンサMC24の他端と電氣的に接続されてDタイプフリップフロップMIC22のプリセット端子であるPR端子と電氣的に接続されている。コンデンサMC24は、上述したように、ローパスフィルタとしての役割を担っている。

20

【0667】

+12Vの電圧が停電検知電圧V2pfより大きいときには、+12Vの監視電圧V2がリファレンス電圧Vrefより大きくなり、コンパレータMIC21のMIC21Bの出力端子である7番端子に印加される電圧は、プルアップ抵抗MR23により+5V側に引き上げられ、論理がHIとなった信号がDタイプフリップフロップMIC22のプリセット端子であるPR端子に入力される。

【0668】

一方、+12Vの電圧が停電検知電圧V2pfより小さいときには、+12Vの監視電圧V2がリファレンス電圧Vrefより小さくなり、コンパレータMIC21のMIC21Bの出力端子である7番端子に印加される電圧は、グランド(GND)側に引き下げられ、論理がLOWとなった信号がDタイプフリップフロップMIC22のプリセット端子であるPR端子に入力される。

30

【0669】

[9-5-4. 停電予告信号の出力]

DタイプフリップフロップMIC22は、クロック入力端子である1CK端子に入力されるクロック信号のエッジの変化により、D入力端子である1D端子に入力される信号の値(論理)を記憶し、この記憶値(論理)を、出力端子である1Q端子から出力するとともに、その記憶値(論理)を反転させた値を、出力端子である負論理1Q端子から出力する。また、DタイプフリップフロップMIC22は、クリア端子であるCLR端子に論理がLOWとなった信号が入力されると、ラッチ状態を解除してプリセット端子であるPR端子に入力されている信号の論理を反転させた信号を出力端子である1Q端子から出力する(このとき、1Qから出力される信号の論理を反転させた信号、つまりプリセット端子であるPR端子に入力されている信号の論理と同一の論理となった信号を負論理1Q端子から出力する)一方、クリア端子であるCLR端子に論理がHIとなった信号が入力されると、ラッチ状態をセットする。また、DタイプフリップフロップMIC22は、クリア端子であるCLR端子に論理がHIとなった信号が入力されてラッチ状態をセットするようになっている際に、プリセット端子であるPR端子に論理がLOWとなった信号が入力されると、論理をHIとする信号を出力端子である1Q端子から出力する状態を維持する(このとき、1Qから出力される信号の論理を反転させた信号を負論理1Q端子から出力する状態を維持する)。

40

50

【0670】

DタイプフリップフロップMIC22は、本実施形態において、D入力端子である1D端子、及びクロック入力端子である1CK端子は、グランド(GND)とそれぞれ接地されているため、クロック入力端子である1CK端子に入力されるクロック信号のエッジの変化がなく、D入力端子である1D端子に入力される信号の値(論理)を記憶して出力端子である1Q端子から出力することがないように回路構成されている。DタイプフリップフロップMIC22は、プリセット端子であるPR端子に、上述したように、+24Vの停電又は瞬停の監視を行うコンパレータMIC21のMIC21Aの出力端子である1番端子からの信号と、+12Vの停電又は瞬停の監視を行うコンパレータMIC21のMIC21Bの出力端子である7番端子からの信号と、が入力され、これらの信号に基づいて、出力端子である1Q端子から信号を出力する。なお、電源端子であるVcc端子は、一端がグランド(GND)と接地されるコンデンサMC22の他端と電氣的に接続されており、DタイプフリップフロップMIC22の電源端子であるVcc端子に印加される+5Vは、コンデンサMC22によりリップルが除去されて平滑化され、接地端子であるGND端子は、グランド(GND)と接地され、出力端子である1Q端子の論理を反転する負論理1Q端子は外部と電氣的に未接続の状態となっている。

10

【0671】

DタイプフリップフロップMIC22は、本実施形態において、クリア端子であるCLR端子に主制御MPU1310aからの停電クリア信号がリセット機能付き主制御出力回路1310caを介して入力されている。この停電クリア信号は、主制御MPU1310aが行う後述する主制御側電源投入時処理において、出力開始されて所定時間経過後に停止されるようになっている。CLR端子は負論理入力であるため、主制御MPU1310aからの停電クリア信号は、リセット機能付き主制御出力回路1310caを介してその論理がLOWとなってCLR端子に入力される。DタイプフリップフロップMIC22は、CLR端子に停電クリア信号が入力されると、ラッチ状態を解除するようになり、このとき、プリセット端子であるPR端子に入力された論理を反転して出力端子である1Q端子から出力する。

20

【0672】

一方、主制御MPU1310aからの停電クリア信号の出力が停止されると、リセット機能付き主制御出力回路1310caを介してその論理がHIとなってCLR端子に入力される。DタイプフリップフロップMIC22は、CLR端子に停電クリア信号が入力されないときには、ラッチ状態をセットするようになり、PR端子に論理がLOWとなって入力された状態をラッチする。

30

【0673】

DタイプフリップフロップMIC22の出力端子である1Q端子は、主制御入力回路1310bを介して主制御MPU1310aの入力ポートPAの入力端子PA1と電氣的に接続され、DタイプフリップフロップMIC22の出力端子である1Q端子から出力される信号が停電予告信号として主制御MPU1310aの入力ポートPAの入力端子PA1に入力されるようになっている。また、DタイプフリップフロップMIC22の出力端子である1Q端子は、リセット機能なし主制御出力回路1310cbと電氣的に接続され、DタイプフリップフロップMIC22の出力端子である1Q端子から出力される信号をリセット機能なし主制御出力回路1310cbから払出制御基板951に払出停電予告信号として出力するとともに、周辺制御基板1510に周辺停電予告信号として出力する。

40

【0674】

DタイプフリップフロップMIC22の出力端子である1Q端子と、主制御MPU1310aの入力ポートPAの入力端子PA1と、を電氣的に接続する主制御入力回路1310bは、図78に示すように、DタイプフリップフロップMIC22の出力端子である1Q端子が、一端が+5V電源ラインと電氣的に接続される抵抗MR26の他端と電氣的に接続されるとともに抵抗MR27を介してトランジスタMTR20のベース端子と電氣的に接続されている。トランジスタMTR20のベース端子は、抵抗MR27と電氣的に接

50

続されるほか、一端がグランド（GND）と接地される抵抗MR28の他端と電氣的に接続されている。トランジスタMTR20のエミッタ端子は、グランド（GND）と接地され、トランジスタMTR20のコレクタ端子は、一端が+5V電源ラインと電氣的に接続される抵抗MR29の他端と電氣的に接続されるとともに非反転バッファICMIC23（非反転バッファICMIC23は、8つの非反転バッファ回路を備えており、その1つ（MIC23A））に入力された信号波形の論理を反転させることなく整形して出力する。）を介して主制御MPU1310aの入力ポートPAの入力端子PA1と電氣的に接続されている。

【0675】

抵抗MR27、MR28、及びトランジスタMTR20から構成される回路は、DタイプフリップフロップMIC22の出力端子である1Q端子から出力される信号によりON/OFFするスイッチ回路である。

【0676】

DタイプフリップフロップMIC22の出力端子である1Q端子から出力される信号の論理がLOWであるときには、トランジスタMTR20のベース端子に印加される電圧がグランド（GND）側に引き下げられてトランジスタMTR20がOFFし、スイッチ回路もOFFすることとなる。一方、DタイプフリップフロップMIC22の出力端子である1Q端子から出力される信号の論理がHIであるときには、トランジスタMTR20のベース端子に印加される電圧が+5V側に引き上げられてトランジスタMTR20がONし、スイッチ回路もONすることとなる。

【0677】

+24Vの電圧が停電検知電圧V1pfより大きいという条件、及び+12Vの電圧が停電検知電圧V2pfより大きいという条件の両方の条件が成立したときには、論理がHIとなった信号がDタイプフリップフロップMIC22のプリセット端子であるPR端子に入力されるため、DタイプフリップフロップMIC22の出力端子である1Q端子から出力される信号がその論理がLOWとなってトランジスタMTR20のベース端子に入力されることでトランジスタMTR20がOFFする。これにより、トランジスタMTR20のコレクタ端子に印加される電圧が抵抗MR29により+5V側に引き上げられて非反転バッファICMIC23を介して論理がHIとなった停電予告信号が主制御MPU1310aの入力ポートPAの入力端子PA1に入力される。

【0678】

一方、+24Vの電圧が停電検知電圧V1pfより小さいという条件、及び+12Vの電圧が停電検知電圧V2pfより小さいという条件のうち、いずれか一方の条件が成立したときには、論理がLOWとなった信号がDタイプフリップフロップMIC22のプリセット端子であるPR端子に入力されるため、DタイプフリップフロップMIC22の出力端子である1Q端子から出力される信号がその論理がHIとなってトランジスタMTR20のベース端子に入力されることでトランジスタMTR20がONする。これにより、トランジスタMTR20のコレクタ端子に印加される電圧がグランド（GND）側に引き下げられて非反転バッファICMIC23を介して論理がLOWとなった停電予告信号が主制御MPU1310aの入力ポートPAの入力端子PA1に入力される。

【0679】

また、DタイプフリップフロップMIC22の出力端子である1Q端子から出力される信号を払出制御基板951に払出停電予告信号として出力するリセット機能なし主制御出力回路1310cbは、図78に示すように、オープンコレクタ出力タイプとして回路構成されており、DタイプフリップフロップMIC22の出力端子である1Q端子が上述した主制御入力回路1310bの抵抗MR26と電氣的に接続されて抵抗MR30を介して前段のトランジスタMTR21のベース端子と電氣的に接続されている。前段のトランジスタMTR21のベース端子は、抵抗MR30と電氣的に接続されるほか、一端がグランド（GND）と接地される抵抗MR31の他端と電氣的に接続されている。前段のトランジスタMTR21のエミッタ端子は、グランド（GND）と接地され、前段のトランジ

10

20

30

40

50

スタMTR21のコレクタ端子は、一端が+5V電源ラインと電氣的に接続される抵抗MR32の他端と電氣的に接続されるとともに抵抗MR33を介して後段のトランジスタMTR22のベース端子と電氣的に接続されている。後段のトランジスタMTR22のベース端子は、抵抗MR33と電氣的に接続されるほかに、一端がグランド(GND)と接地される抵抗MR34の他端と電氣的に接続されている。後段のトランジスタMTR22のエミッタ端子は、グランド(GND)と接地され、後段のトランジスタMTR22のコレクタ端子は、一端がグランド(GND)と接地されるコンデンサMC26の他端と電氣的に接続され、そして配線(ハーネス)を介して払出制御基板951と電氣的に接続されている。なお、後段のトランジスタMTR22のコレクタ端子は、配線(ハーネス)を介して、払出制御基板951と電氣的に接続されると、払出制御基板951における図70に示した払出制御部952の払出制御入力回路952bにおいて、一端が+12V電源ラインと電氣的に接続される図示しないプルアップ抵抗の他端と電氣的に接続されるとともに図70に示した払出制御MPU952aの所定の入力ポートの入力端子と電氣的に接続される。

10

【0680】

抵抗MR30, MR31、及び前段のトランジスタMTR21から構成される回路は前段のスイッチ回路であり、抵抗MR33, MR34、及び後段のトランジスタMTR22から構成される回路は後段のスイッチ回路であり、DタイプフリップフロップMIC22の出力端子である1Q端子から出力される信号によりON/OFFするものである。

【0681】

DタイプフリップフロップMIC22の出力端子である1Q端子から出力される信号の論理がLOWであるときには、前段のトランジスタMTR21のベース端子に印加される電圧がグランド(GND)側に引き下げられて前段のトランジスタMTR21がOFFし、前段のスイッチ回路もOFFすることとなり、後段のトランジスタMTR22のベース端子に印加される電圧である、前段のトランジスタMTR21のコレクタ端子に印加される電圧が抵抗MR32により+5V側に引き上げられることで後段のトランジスタMTR22がONし、後段のスイッチ回路もONすることとなる。一方、DタイプフリップフロップMIC22の出力端子である1Q端子から出力される信号の論理がHIであるときには、トランジスタMTR21のベース端子に印加される電圧が+5V側に引き上げられてトランジスタMTR21がONし、前段のスイッチ回路もONすることとなり、後段のトランジスタMTR22のベース端子に印加される電圧である、前段のトランジスタMTR21のコレクタ端子に印加される電圧がグランド(GND)側に引き下げられることで後段のトランジスタMTR22がOFFし、後段のスイッチ回路もOFFすることとなる。

20

30

【0682】

+24Vの電圧が停電検知電圧V1pfより大きいという条件、及び+12Vの電圧が停電検知電圧V2pfより大きいという条件の両方の条件が成立したときには、論理がHIとなった信号がDタイプフリップフロップMIC22のプリセット端子であるPR端子に入力されるため、DタイプフリップフロップMIC22の出力端子である1Q端子から出力される信号がその論理がLOWとなって前段のトランジスタMTR21のベース端子に入力されることで前段のトランジスタMTR21がOFFする。これにより、前段のトランジスタMTR21のコレクタ端子に印加される電圧が抵抗MR32により+5V側に引き上げられて後段のトランジスタMTR22のベース端子に印加されることで後段のトランジスタMTR22がONする。これにより、後段のトランジスタMTR22のコレクタ端子に印加される電圧が配線(ハーネス)を介して払出制御基板951においてグランド(GND)側に引き下げられることで論理がLOWとなった払出停電予告信号が払出制御基板951に入力される。

40

【0683】

一方、+24Vの電圧が停電検知電圧V1pfより小さいという条件、及び+12Vの電圧が停電検知電圧V2pfより小さいという条件のうち、いずれか一方の条件が成立したときには、論理がLOWとなった信号がDタイプフリップフロップMIC22のプリセ

50

ット端子であるPR端子に入力されるため、DタイプフリップフロップMIC22の出力端子である1Q端子から出力される信号がその論理がHIとなって前段のトランジスタMTR21のベース端子に入力されることで前段のトランジスタMTR21がONする。これにより、前段のトランジスタMTR21のコレクタ端子に印加される電圧がグランド(GND)に引き下げられて後段のトランジスタMTR22のベース端子に印加されることで後段のトランジスタMTR22がOFFする。これにより、後段のトランジスタMTR22のコレクタ端子に印加される電圧が配線(ハーネス)を介して払出制御基板951における払出制御部952の払出制御入力回路952bにおいてプルアップ抵抗により+12V側に引き上げられることで論理がHIとなった払出停電予告信号が払出制御基板951に入力される。

10

【0684】

また、DタイプフリップフロップMIC22の出力端子である1Q端子から出力される信号を周辺制御基板1510に周辺停電予告信号として出力するリセット機能なし主制御出力回路1310cbは、図78に示すように、オープンコレクタ出力タイプとして回路構成されており、DタイプフリップフロップMIC22の出力端子である1Q端子が上述した主制御入力回路1310bの抵抗MR26と電氣的に接続されて抵抗MR35を介してトランジスタMTR23のベース端子と電氣的に接続されている。トランジスタMTR23のベース端子は、抵抗MR35と電氣的に接続されるほかに、一端がグランド(GND)と接地される抵抗MR36の他端と電氣的に接続されている。トランジスタMTR23のエミッタ端子は、グランド(GND)と接地され、トランジスタMTR23のコレクタ端子は、配線(ハーネス)を介して周辺制御基板1510と電氣的に接続されている。なお、トランジスタMTR23のコレクタ端子は、配線(ハーネス)を介して周辺制御基板1510と電氣的に接続されると、図72に示した周辺制御基板1510における周辺制御部1511の図示しない周辺制御入力回路において、一端が+12V電源ラインと電氣的に接続される図示しないプルアップ抵抗の他端と電氣的に接続されるとともに図72に示した周辺制御MPU1511aの所定の入力ポートの入力端子と電氣的に接続される。

20

【0685】

抵抗MR35、MR36、及びトランジスタMTR23から構成される回路は、DタイプフリップフロップMIC22の出力端子である1Q端子から出力される信号によりON/OFFするスイッチ回路である。

30

【0686】

DタイプフリップフロップMIC22の出力端子である1Q端子から出力される信号の論理がLOWであるときには、トランジスタMTR23のベース端子に印加される電圧がグランド(GND)側に引き下げられてトランジスタMTR23がOFFし、スイッチ回路もOFFすることとなる。一方、DタイプフリップフロップMIC22の出力端子である1Q端子から出力される信号の論理がHIであるときには、トランジスタMTR23のベース端子に印加される電圧が+5V側に引き上げられてトランジスタMTR23がONし、スイッチ回路もONすることとなる。

【0687】

+24Vの電圧が停電検知電圧V1pfより大きいという条件、及び+12Vの電圧が停電検知電圧V2pfより大きいという条件の両方の条件が成立したときには、論理がHIとなった信号がDタイプフリップフロップMIC22のプリセット端子であるPR端子に入力されるため、DタイプフリップフロップMIC22の出力端子である1Q端子から出力される信号がその論理がLOWとなってトランジスタMTR23のベース端子に入力されることでトランジスタMTR23がOFFする。これにより、トランジスタMTR23のコレクタ端子に印加される電圧が配線(ハーネス)を介して周辺制御基板1510における周辺制御部1511の払出制御入力回路においてプルアップ抵抗により+12V側に引き上げられることで論理がHIとなった周辺停電予告信号が周辺制御基板1510に入力される。

40

50

【0688】

一方、+24Vの電圧が停電検知電圧V1pfより小さいという条件、及び+12Vの電圧が停電検知電圧V2pfより小さいという条件のうち、いずれか一方の条件が成立したときには、論理がLOWとなった信号がDタイプフリップフロップMIC22のプリセット端子であるPR端子に入力されるため、DタイプフリップフロップMIC22の出力端子である1Q端子から出力される信号がその論理がHIとなってトランジスタMTR23のベース端子に入力されることでトランジスタMTR23がONする。これにより、トランジスタMTR23のコレクタ端子に印加される電圧が配線（ハーネス）を介して周辺制御基板1510においてグランド（GND）側に引き下げられることで論理がLOWとなった周辺停電予告信号が周辺制御基板1510に入力される。

10

【0689】

このように、DタイプフリップフロップMIC22の出力端子である1Q端子から出力される信号を主制御MPU1310aに停電予告信号として伝える主制御入力回路1310bと、DタイプフリップフロップMIC22の出力端子である1Q端子から出力される信号を周辺制御基板1510に周辺停電予告信号として出力するリセット機能なし主制御出力回路1310cbと、にはトランジスタがそれぞれ1つであり、主制御MPU1310aに入力される停電予告信号と周辺制御基板1510に入力される周辺停電予告信号との論理が同一論理となっているのに対して、DタイプフリップフロップMIC22の出力端子である1Q端子から出力される信号を払出制御基板951に払出停電予告信号として出力するリセット機能なし主制御出力回路1310cbにはトランジスタが前段と後段との2つであり、払出停電予告信号の論理は、主制御MPU1310aに入力される停電予告信号の論理と周辺制御基板1510に入力される周辺停電予告信号の論理とを反転させた論理となっており、停電予告信号の論理及び周辺停電予告信号の論理と異なっている。

20

【0690】

また、主制御入力回路1310bのトランジスタMTR20のコレクタ端子は、一端が+5V電源ラインと電氣的に接続される抵抗MR29の他端と電氣的に接続されるとともに非反転バッファICMIC23を介して主制御MPU1310aの入力ポートPAの入力端子PA1と電氣的に接続されているのに対して、リセット機能なし主制御出力回路1310cbの後段のトランジスタMTR22のコレクタ端子は、配線（ハーネス）を介して、払出制御基板951における払出制御部952の払出制御入力回路952bにおいて、一端が+12V電源ラインと電氣的に接続されるプルアップ抵抗の他端と電氣的に接続されているとともに、リセット機能なし主制御出力回路1310cbのトランジスタMTR23のコレクタ端子は、配線（ハーネス）を介して、周辺制御基板1510における周辺制御部1511の払出制御入力回路において、一端が+12V電源ラインと電氣的に接続されるプルアップ抵抗と電氣的に接続されている。これは、主制御入力回路1310bのトランジスタMTR20のコレクタ端子と主制御MPU1310aの入力ポートPAの入力端子PA1との端子間においては、主制御入力回路1310bのトランジスタMTR20と主制御MPU1310aとが主制御基板1310に実装されているため、主制御MPU1310aの制御基準電圧である+5Vを用いた停電予告信号の論理（ON/OFF信号）によって停電予告を行うのに対して、主制御基板1310と払出制御基板951との基板間、及び主制御基板1310と周辺制御基板1510との基板間においては、基板間を電氣的に接続する配線（ハーネス）に侵入するノイズの影響を抑えるために、主制御MPU1310a、払出制御MPU952a、及び周辺制御MPU1511aの制御基準電圧である+5Vよりも高い電圧である+12Vを用いた停電予告信号の論理（ON/OFF信号）によって停電予告を行っている。

30

40

【0691】

[9-6. 主制御MPUへの各種入出力信号]

次に、主制御MPU1310aへの各種入出力信号について、図77を参照して説明する。主制御MPU1310aのシリアル入力ポートのシリアルデータ入力端子であるRXA端子は、図69に示した払出制御基板951からのシリアルデータが主制御入力回路1

50

310bを介して主制御MPU1310aのシリアル出力ポートのシリアルデータ出力端子であるTXA端子及びTXB端子は、TXA端子から、払出制御基板951に送信するシリアルデータを主制御MPU1310aのシリアルデータ送信信号としてリセット機能なし主制御出力回路1310cbに送信してリセット機能なし主制御出力回路1310cbから払出制御基板951に主制御MPU1310aのシリアルデータ送信信号を送信し、TXB端子から、図69に示した周辺制御基板1510に送信するシリアルデータを主制御MPU1310aのシリアルデータ送信信号としてリセット機能なし主制御出力回路1310cbに送信してリセット機能なし主制御出力回路1310cbから周辺制御基板1510に主制御MPU1310aのシリアルデータ送信信号を送信する。

【0692】

主制御MPU1310aの所定の入力ポートの各入力端子には、上述した操作信号(RAMクリア信号)が入力されるほかに、例えば、上述した主制御MPU1310aのシリアルデータ受信信号の正常受信完了の旨を伝える払出制御基板951からの主制御ACK信号が主制御入力回路1310bを介して入力されたり、図69に示した第一始動口センサ4002等の各種スイッチからの検出信号が主制御入力回路1310bを介してそれぞれ入力されたり等する。

【0693】

一方、主制御MPU1310aの所定の出力ポートの各出力端子からは、例えば、上述した主制御MPU1310aのシリアルデータ受信信号の正常受信完了の旨を伝える主制御ACK信号をリセット機能付き主制御出力回路1310caに出力してリセット機能付き主制御出力回路1310caから主制御ACK信号を払出制御基板951に出力したり、図69に示した、始動口ソレノイド2107に対して、リセット機能付き主制御出力回路1310caに駆動信号を出力してリセット機能付き主制御出力回路1310caから主制御ソレノイド駆動回路1310dを介して始動口ソレノイド2107に駆動信号を出力したり、図69に示した第一特別図柄表示器1403等の各種表示器に対して、リセット機能付き主制御出力回路1310caにそれぞれ駆動信号を出力してリセット機能付き主制御出力回路1310caから各種表示器に駆動信号をそれぞれ出力したり、遊技に関する各種情報(遊技情報)をリセット機能付き主制御出力回路1310caに出力してリセット機能付き主制御出力回路1310caから遊技に関する各種情報(遊技情報)を払出制御基板951に出力したり等する。

【0694】

[9-7. 主制御基板と周辺制御基板との基板間の通信用インターフェース回路]

次に、主制御基板1310と周辺制御基板1510との基板間の通信用インターフェース回路について、図79を参照して説明する。主制御基板1310は、図75に示した電源基板931からの+12Vが払出制御基板951を介して供給され、+5V作成回路1310gは、この+12Vから主制御MPU1310aの制御基準電圧である+5Vを作成している。主制御基板1310から周辺制御基板1510へ送信される主制御MPU1310aのシリアルデータ送信信号は、主制御基板1310と周辺制御基板1510との基板間を電氣的に接続する配線(ハーネス)に侵入するノイズの影響を抑えるために、主制御MPU1310aの制御基準電圧である+5Vよりも高い電圧である+12Vを用いて送信されることによってその信頼性が高められている。

【0695】

具体的には、主制御基板1310は、リセット機能なし主制御出力回路1310cbを通信用インターフェース回路として機能させており、通信用インターフェース回路は、抵抗MR50、抵抗MR51、MR52、及びトランジスタMT50を主として構成されている。これに対して、周辺制御基板1510には、通信用インターフェース回路として、ダイオードAD10、電解コンデンサAC10(本実施形態では、静電容量:47μF)、フォトカップラIC10(赤外LEDとフォトICとが内蔵されて構成されている。)を主として構成されている。

【0696】

主制御基板1310のダイオードMD50のアノード端子には、電源基板931から供

10

20

30

40

50

給される + 1 2 V が払出制御基板 9 5 1 を介して印加され、ダイオード M D 5 0 のカソード端子には、マイナス端子がグランド (G N D) と接地される電解コンデンサ M C 5 0 (本実施形態では、静電容量 : 2 2 0 マイクロファラッド (μF)) のプラス端子と電氣的に接続されている。ダイオード M D 5 0 のカソード端子は、電解コンデンサ M C 5 0 のプラス端子と電氣的に接続されるほかに、配線 (ハーネス) を介して、周辺制御基板 1 5 1 0 のフォトカプラ A I C 1 0 のアノード端子 (1 番端子) と電氣的に接続されている。これにより、例えば停電又は瞬停が発生することにより、電源基板 9 3 1 からの電力が払出制御基板 9 5 1 を介して主制御基板 1 3 1 0 に供給されなくなった場合には、電解コンデンサ M C 5 0 に充電された電荷が + 1 2 V として主制御基板 1 3 1 0 から周辺制御基板 1 5 1 0 のフォトカプラ A I C 1 0 のアノード端子に印加し続けることができるようになっている。

10

【 0 6 9 7 】

このように、主制御 M P U 1 3 1 0 a の電源端子である V D D 端子には、停電又は瞬停が発生した場合に、図 7 7 に示した電解コンデンサ M C 2 (本実施形態では、静電容量 : 4 7 0 μF) に充電された電荷が + 5 V として印加されるようになっているため、主制御 M P U 1 3 1 0 a に内蔵される主周シリアル送信ポート 1 3 1 0 a e は、少なくとも、その送信バッファレジスタ 1 3 1 0 a e b に主制御 C P U コア 1 3 1 0 a a がセットしたコマンドをシリアル管理部 1 3 1 0 a e c により送信シフトレジスタ 4 1 a e a に転送して送信シフトレジスタ 1 3 1 0 a e a から主周シリアルデータとして送信完了することができる。

20

【 0 6 9 8 】

主制御基板 1 3 1 0 から周辺制御基板 1 5 1 0 へ送信される主周シリアルデータ送信信号は、上述したように、主制御基板 1 3 1 0 と周辺制御基板 1 5 1 0 との基板間を電氣的に接続する配線 (ハーネス) に侵入するノイズの影響を抑えるために、主制御 M P U 1 3 1 0 a の制御基準電圧である + 5 V よりも高い電圧である + 1 2 V を用いて送信されることによってその信頼性が高められている。

【 0 6 9 9 】

そこで、本実施形態では、停電又は瞬停が発生した場合に、電解コンデンサ M C 5 0 に充電された電荷が + 1 2 V として主制御基板 1 3 1 0 から周辺制御基板 1 5 1 0 のフォトカプラ A I C 1 0 のアノード端子に印加されるようになっているため、主制御 M P U 1 3 1 0 a に内蔵される主周シリアル送信ポート 1 3 1 0 a e は、その送信バッファレジスタ 1 3 1 0 a e b に主制御 C P U コア 1 3 1 0 a a がセットしたコマンドをシリアル管理部 1 3 1 0 a e c により送信シフトレジスタ 4 1 a e a に転送して送信シフトレジスタ 1 3 1 0 a e a から主周シリアルデータとして送信すると、トランジスタ M T R 5 0 のコレクタ端子から + 1 2 V により論理を H I とする主周シリアルデータ送信信号を送信することができるようになっている。

30

【 0 7 0 0 】

なお、本実施形態では、主制御 M P U 1 3 1 0 a に内蔵される主周シリアル送信ポート 1 3 1 0 a e の送信バッファレジスタ 1 3 1 0 a e b の記憶容量が 3 2 バイトを有しており、また 1 パケットが 3 バイトのデータから構成されているため、送信バッファレジスタ 1 3 1 0 a e b に最大で 1 0 パケット分のデータが記憶されるようになっている。また、本実施形態では、主制御 M P U 1 3 1 0 a から送信される主周シリアルデータの転送ビットレートが 1 9 2 0 0 b p s に設定されている。

40

【 0 7 0 1 】

フォトカプラ A I C 1 0 のカソード端子 (3 番端子) は、抵抗 A R 1 0、そしてその配線 (ハーネス) を介して、主制御基板 1 3 1 0 のトランジスタ M T R 5 0 のコレクタ端子と電氣的に接続されている。周辺制御基板 1 5 1 0 の抵抗 A R 1 0 は、フォトカプラ A I C 1 0 の内蔵赤外 L E D に流れる電流を制限するための制限抵抗である。

【 0 7 0 2 】

図 7 7 に示した主制御 M P U 1 3 1 0 a から主周シリアルデータ送信信号を出力する T

50

X B 端子は、一端が + 5 V 電源ラインと電氣的に接続される抵抗 M R 5 0 の他端と電氣的に接続されるとともに抵抗 M R 5 1 を介してトランジスタ M T R 5 0 のベース端子と電氣的に接続されている。トランジスタ M T R 5 0 のベース端子は、抵抗 M R 5 1 と電氣的に接続されるほかに、一端がグランド (G N D) と接地される抵抗 M R 5 2 の他端と電氣的に接続されている。トランジスタ M T R 5 0 のエミッタ端子は、グランド (G N D) と接地されている。

【 0 7 0 3 】

抵抗 M R 5 1 , M R 5 2 、及びトランジスタ M T R 5 0 から構成される回路はスイッチ回路であり、主周シリアルデータ送信信号の論理が H I であるときには、トランジスタ M T R 5 0 のベース端子に印加される電圧がグランド (G N D) 側に引き下げられてトランジスタ M T R 5 0 が O F F し、スイッチ回路も O F F することとなる。これにより、周辺制御基板 1 5 1 0 のフォトカプラ A I C 1 0 の内蔵赤外 L E D に順方向の電流が流れないため、フォトカプラ A I C 1 0 が O F F する。一方、主周シリアルデータ送信信号の論理が L O W であるときには、トランジスタ M T R 5 0 のベース端子に印加される電圧が抵抗 M R 5 0 により + 5 V 側に引き上げられてトランジスタ M T R 5 0 が O N し、スイッチ回路も O N することとなる。これにより、周辺制御基板 1 5 1 0 のフォトカプラ A I C 1 0 の内蔵赤外 L E D に順方向の電流が流れるため、フォトカプラ A I C 1 0 が O N する。

【 0 7 0 4 】

周辺制御基板 1 5 1 0 のダイオード A D 1 0 のアノード端子には、電源基板 9 3 1 から供給される + 5 V が枠周辺中継端子板 8 6 8 を介して印加されて、ダイオード A D 1 0 のカソード端子が、マイナス端子がグランド (G N D) と接地される電解コンデンサ A C 1 0 のプラス端子と電氣的に接続されている。ダイオード A D 1 0 のカソード端子は、電解コンデンサ A C 1 0 のプラス端子と電氣的に接続されるほかに、フォトカプラ A I C 1 0 の電源端子である V c c 端子 (6 番端子) と電氣的に接続されている。フォトカプラ A I C 1 0 のエミッタ端子 (4 番端子) は、グランド (G N D) と接地され、フォトカプラ A I C 1 0 のコレクタ端子 (5 番端子) は、電解コンデンサ A C 1 0 のプラス端子と電氣的に接続されるプルアップ抵抗 A R 1 1 により + 5 V 側に引き上げられて周辺制御 M P U 1 5 1 1 a の主制御基板用シリアル I / O ポートの入力端子と電氣的に接続されている。フォトカプラ A I C 1 0 が O N / O F F することによりフォトカプラ A I C 1 0 のコレクタ端子から出力される信号の論理が変化し、その信号が主周シリアルデータ送信信号として周辺制御 M P U 1 5 1 1 a の主制御基板用シリアル I / O ポートの入力端子に入力される。

【 0 7 0 5 】

これにより、上述したように、例えば停電又は瞬停が発生することにより、電源基板 9 3 1 から供給される + 5 V が枠周辺中継端子板 8 6 8 を介して周辺制御基板 1 5 1 0 に供給されなくなった場合には、電解コンデンサ A C 1 0 に充電された電荷が + 5 V としてフォトカプラ A I C 1 0 の V c c 端子に印加し続けることができるようになっている。電又は瞬停が発生した際に、電解コンデンサ A C 1 0 からの + 5 V が印加されることにより、主制御 M P U 1 3 1 0 a の T X B 端子から周辺制御基板 1 5 1 0 へ送信される主周シリアルデータ送信信号は、主制御 M P U 1 3 1 0 a に内蔵される主周シリアル送信ポート 1 3 1 0 a e の送信バッファレジスタ 1 3 1 0 a e b にセットされたデータが送信完了することができるようになっており、送信途中の主周シリアルデータ送信信号、つまり主周シリアルデータが寸断されることなく、また欠落されることなく周辺制御基板 1 5 1 0 で確実に受信されるようになっている。

【 0 7 0 6 】

主制御 M P U 1 3 1 0 a の T X B 端子から周辺制御基板 1 5 1 0 へ送信される主周シリアルデータ送信信号の論理が H I であるときには、トランジスタ M T R 5 0 のベース端子に印加される電圧がグランド (G N D) 側に引き下げられてトランジスタ M T R 5 0 が O F F することでフォトカプラ A I C 1 0 が O F F するようになっているため、フォトカプラ A I C 1 0 のコレクタ端子に印加される電圧がプルアップ抵抗 A R 1 1 により + 5 V 側

10

20

30

40

50

に引き上げられて論理がH Iとなった主周シリアルデータ送信信号が周辺制御M P U 1 5 1 1 aの主制御基板用シリアルI / Oポートの入力端子に入力される一方、主制御M P U 1 3 1 0 aのT X B端子から周辺制御基板1 5 1 0へ送信される主周シリアルデータ送信信号の論理がL O Wであるときには、トランジスタM T R 5 0のベース端子に印加される電圧が抵抗M R 5 0により+ 5 V側に引き上げられてトランジスタM T R 5 0がO NすることでフォトカプラA I C 1 0がO Nするようになっているため、フォトカプラA I C 1 0のコレクタ端子に印加される電圧がグランド(G N D)側に引き下げられて論理がL O Wとなった主周シリアルデータ送信信号が周辺制御M P U 1 5 1 1 aの主制御基板用シリアルI / Oポートの入力端子に入力される。このように、フォトカプラA I C 1 0のコレクタ端子から出力される主周シリアルデータ送信信号の論理は、主制御M P U 1 3 1 0 aのT X B端子から周辺制御基板1 5 1 0へ送信される主周シリアルデータ送信信号の論理と、同一の論理となっている。

10

【0707】

このように、本実施形態では、主制御M P U 1 3 1 0 aの制御基準電圧である+ 5 Vが印加される+ 5 V電源ラインと、ダイオードM D 5 0を介して印加される通信用電圧である+ 1 2 Vが印加される+ 1 2 V電源ラインと、が停電又は瞬停が発生して制御基準電圧及び通信用電圧が低下した際の対策が施されている。つまり、主制御M P U 1 3 1 0 aに内蔵される主周シリアル送信ポート1 3 1 0 a eに対しては、+ 5 V電源ラインと、主制御フィルタ回路1 3 1 0 hの電解コンデンサM C 2を第1の補助電源とする電解コンデンサM C 2のプラス端子と、が電氣的に並列接続されることにより、停電又は瞬停が発生して+ 5 V電源ラインから印加される制御基準電圧が低下しても、第1の補助電源である主制御フィルタ回路1 3 1 0 hの電解コンデンサM C 2のプラス端子からの制御基準電圧が印加されることによって、制御基準電圧が印加された状態を維持することができるようになっているし、抵抗M R 5 0、抵抗M R 5 1、M R 5 2、及びトランジスタM T R 5 0から構成されて通信用インターフェース回路として機能させるリセット機能なし主制御出力回路1 3 1 0 c bに対しては、+ 1 2 V電源ラインに印加される+ 1 2 Vが通信用電圧としてダイオードM D 5 0のアノード端子に印加され、このダイオードM D 5 0のカソード端子と、第2の補助電源である電解コンデンサM C 5 0のプラス端子と、が電氣的に並列接続されることにより、停電又は瞬停が発生して+ 1 2 V電源ラインからダイオードM D 5 0を介して印加される通信用電圧が低下しても、第2の補助電源である電解コンデンサM C 5 0のプラス端子からの通信用電圧が印加されることによって、通信用電圧が印加された状態を維持することができるようになっている。これにより、主制御基板1 3 1 0から周辺制御基板1 5 1 0へ送信中のコマンドの寸断を防止することができ、また欠落を防止することができるため、周辺制御基板1 5 1 0は、送信中のコマンドを確実に受信することができる。したがって、停電の発生直後や瞬停時におけるコマンドの取りこぼしを解消することができる。

20

30

【0708】

また、主制御M P U 1 3 1 0 aに内蔵される主周シリアル送信ポート1 3 1 0 a eの送信バッファレジスタ1 3 1 0 a e bにセットされた複数のコマンドを主周シリアルデータとしてすべて、抵抗M R 5 0、抵抗M R 5 1、M R 5 2、及びトランジスタM T R 5 0から構成されて通信用インターフェース回路として機能させるリセット機能なし主制御出力回路1 3 1 0 c bを介して、周辺制御基板1 5 1 0へ送信完了することができるように、主制御フィルタ回路1 3 1 0 hの電解コンデンサM C 2の静電容量として4 7 0 μ Fが設定され、電解コンデンサM C 5 0の静電容量として2 2 0 μ Fが設定されている。これにより、主制御基板1 3 1 0から周辺制御基板1 5 1 0へ送信中に停電又は瞬停が発生しても、送信バッファレジスタ1 3 1 0 a e bにセットされた複数のコマンドを主周シリアルデータとしてすべてインターフェース回路として機能させるリセット機能なし主制御出力回路1 3 1 0 c bを介して周辺制御基板1 5 1 0へ送信完了することができるため、周辺制御基板1 5 1 0は、送信バッファレジスタ1 3 1 0 a e bにセットされた複数のコマンドを寸断することなく、また欠落することなく確実に受信することができる。

40

50

【 0 7 0 9 】

[1 0 . 払出制御基板の回路]

次に、図 7 0 に示した払出制御基板 9 5 1 の回路等について、図 8 0 ~ 図 8 5 を参照して説明する。図 8 0 は払出制御部の回路等を示す回路図であり、図 8 1 は払出制御入力回路を示す回路図であり、図 8 2 は図 8 1 の続きを示す回路図であり、図 8 3 は払出モータ駆動回路を示す回路図であり、図 8 4 は C R ユニット入出力回路を示す回路図であり、図 8 5 は主制御基板との各種入出力信号、及び外部端子板への各種出力信号を示す入出力図である。まず、払出制御フィルタ回路について説明し、続いて払出制御部の回路、そして主制御基板との各種入出力信号及び外部端子板への各種出力信号について説明する。

【 0 7 1 0 】

[1 0 - 1 . 払出制御フィルタ回路]

払出制御フィルタ回路 9 5 1 a は、図 8 0 に示すように、払出制御 3 端子フィルタ P I C 0 を主として構成されている。この払出制御 3 端子フィルタ P I C 0 は、T 型フィルタ回路であり、フェライトで磁気シールドした減衰特性の優れたものである。払出制御 3 端子フィルタ P I C 0 の 1 番端子は、図 7 5 に示した電源基板 9 3 1 からの + 5 V が印加されるとともに、一端がグランド (G N D) と接地されるコンデンサ P C 0 の他端と電氣的に接続されており、電源基板 9 3 1 からの + 5 V がコンデンサ P C 0 により、まずリップル (電圧に畳重された交流成分) が除去されて平滑化されている。払出制御 3 端子フィルタ P I C 0 の 2 番端子は、グランド (G N D) と接地され、払出制御 3 端子フィルタ P I C 0 の 3 番端子は、ノイズ成分を除去した + 5 V を出力している。

【 0 7 1 1 】

払出制御 3 端子フィルタ P I C 0 の 3 番端子は、一端がグランド (G N D) と接地される、コンデンサ P C 1、及び電解コンデンサ P C 2 (本実施形態では、静電容量 : 1 8 0 マイクロファラッド (μF)) の他端とそれぞれ電氣的に接続されることにより、払出制御 3 端子フィルタ P I C 0 の 3 番端子から出力される + 5 V からさらにリップルが除去されて平滑化されている。この平滑化された + 5 V は、後述する、払出制御システムリセット P I C 1 の電源端子、払出制御水晶発振器 P X 0 の電源端子である V C C 端子、払出制御 M P U 9 5 2 a の電源端子である V D D 端子等にそれぞれ印加されている。なお、払出制御 M P U 9 5 2 a の電源端子である V D D 端子には、停電又は瞬停が発生してパチンコ島設備からの電源が遮断された場合に、電解コンデンサ P C 2 に充電された電荷が停電又は瞬停が発生してから約 7 ミリ秒 (m s) という期間に亘って + 5 V として印加されるようになっている。

【 0 7 1 2 】

払出制御 M P U 9 5 2 a の V D D 端子は、一端がグランド (G N D) と接地されるコンデンサ P C 3 の他端と電氣的に接続され、V D D 端子に印加される + 5 V はコンデンサ P C 3 によりさらにリップルが除去されて平滑化されている。払出制御 M P U 9 5 2 a の接地端子である V S S 端子はグランド (G N D) と接地されている。

【 0 7 1 3 】

また、払出制御 M P U 9 5 2 a の V D D 端子は、コンデンサ P C 3 と電氣的に接続されるほかに、ダイオード P D 0 のアノード端子と電氣的に接続されている。ダイオード P D 0 のカソード端子は、払出制御 M P U 9 5 2 a に内蔵されている R A M (払出制御内蔵 R A M) の電源端子である V B B 端子と電氣的に接続されるとともに、一端がグランド (G N D) と接地されるコンデンサ P C 4 の他端と電氣的に接続されている。この払出制御内蔵 R A M の V B B 端子は、ダイオード P D 0 のカソード端子及びコンデンサ P C 4 の他端と電氣的に接続されるほかに、抵抗 P R 0 を介して、図 7 5 に示した電源基板 9 3 1 のキャパシタ B C 1 のプラス端子と電氣的に接続されている。つまり、払出制御フィルタ回路 9 5 1 a によりノイズ成分が除去されて平滑化された + 5 V は、払出制御 M P U 9 5 2 a の V D D 端子に印加されるとともに、ダイオード P D 0 を介して、払出制御内蔵 R A M の V B B 端子と、キャパシタ B C 1 のプラス端子と、に印加されるようになっている。これにより、上述したように、図 7 5 に示した電源基板 9 3 1 の電源作成回路 9 3 5 d で作成

10

20

30

40

50

される + 5 V が払出制御基板 9 5 1 に供給されなくなった場合には、キャパシタ B C 1 に充電された電荷が払 V B B として払出制御基板 9 5 1 に供給されるようになっているため、払出制御 M P U 9 5 2 a の V D D 端子にはダイオード P D 0 により電流が妨げられて流れず払出制御 M P U 9 5 2 a が作動しないものの、払出制御内蔵 R A M の V B B 端子には払 V B B が印加されることにより記憶内容が保持されるようになっている。このように、この実施の形態にかかるパチンコ機 1 にあって、払出制御内蔵 R A M に対してバックアップ電源を供給するバックアップ電源回路は、上記ダイオード P D 0 と上記キャパシタ B C 1 とによって構成されている。

【 0 7 1 4 】

[1 0 - 2 . 払出制御部の回路]

払出制御部 9 5 2 は、払出制御 M P U 9 5 2 a、払出制御入力回路 9 5 2 b、払出制御出力回路 9 5 2 c、払出モータ駆動回路 9 5 2 d、C R ユニット入出力回路 9 5 2 e のほかに、周辺回路として、図 8 0 に示すように、リセット信号を出力する払出制御システムリセット P I C 1、クロック信号を出力する払出制御水晶発振器 P X 0 (本実施形態では、8メガヘルツ (M H z)) を主として構成されている。ここでは、まず払出制御システムリセットについて説明し、続いて払出制御水晶発振器、払出制御入力回路、払出モータ駆動回路、C R ユニット入出力回路、そして払出制御 M P U への各種入出力信号について説明する。

【 0 7 1 5 】

[1 0 - 2 - 1 . 払出制御システムリセット]

払出制御フィルタ回路 9 5 1 a によりノイズ成分が除去されて平滑化された + 5 V は、図 8 0 に示すように、払出制御システムリセット P I C 1 の電源端子に印加されている。払出制御システムリセット P I C 1 は、払出制御 M P U 9 5 2 a 及びリセット機能付き払出制御出力回路 9 5 2 c a にそれぞれリセットをかけるものであり、遅延回路が内蔵されている。払出制御システムリセット P I C 1 の遅延容量端子には、一端がグランド (G N D) と接地されるコンデンサ P C 5 の他端と電氣的に接続されており、このコンデンサ P C 5 の容量によって遅延回路による遅延時間を設定することができるようになっている。具体的には、払出制御システムリセット P I C 1 は、電源端子に入力された + 5 V がしきい値 (例えば、4 . 2 5 V) に達すると、遅延時間経過後に出力端子からシステムリセット信号を出力する。

【 0 7 1 6 】

払出制御システムリセット P I C 1 の出力端子は、払出制御 M P U 9 5 2 a のリセット端子である S R T 0 端子及びリセット機能付き払出制御出力回路 9 5 2 c a のリセット端子とそれぞれ電氣的に接続されている。出力端子は、オープンコレクタ出力タイプであり、一端が + 5 V 電源ラインと電氣的に接続されるプルアップ抵抗 P R 1 の他端と電氣的に接続されるとともに、一端がグランド (G N D) と接地されるコンデンサ P C 6 の他端と電氣的に接続されている。このコンデンサ P C 6 は、ローパスフィルタとしての役割を担っている。出力端子は、電源端子に入力される電圧がしきい値より大きいときにはプルアップ抵抗 P R 1 により + 5 V 側に引き上げられて論理が H I となり、この論理が払出制御 M P U 9 5 2 a の S R T 0 端子及びリセット機能付き払出制御出力回路 9 5 2 c a のリセット端子にそれぞれ入力される一方、電源端子に入力される電圧がしきい値より小さいときには論理が L O W となり、この論理が払出制御 M P U 9 5 2 a の S R T 0 端子及びリセット機能付き払出制御出力回路 9 5 2 c a のリセット端子にそれぞれ入力される。払出制御 M P U 9 5 2 a の S R T 0 端子及びリセット機能付き払出制御出力回路 9 5 2 c a のリセット端子はそれぞれ負論理入力であるため、電源端子に入力される電圧がしきい値より小さい状態となると、払出制御 M P U 9 5 2 a 及びリセット機能付き払出制御出力回路 9 5 2 c a にリセットがかかる。なお、電源端子は一端がグランド (G N D) と接地されるコンデンサ P C 7 の他端と電氣的に接続されており、電源端子に入力される + 5 V はリップルが除去されて平滑化されている。また、接地端子はグラント (G N D) と接地されており、N C 端子は外部と電氣的に未接続の状態となっている。

10

20

30

40

50

【 0 7 1 7 】

[1 0 - 2 - 2 . 払出制御水晶発振器]

払出制御フィルタ回路 9 5 1 a によりノイズ成分が除去されて平滑化された + 5 V は、図 8 0 に示すように、払出制御水晶発振器 P X 0 の電源端子である V C C 端子に入力されている。この V C C 端子は、一端がグランド (G N D) と接地されるコンデンサ P C 8 の他端と電氣的に接続されており、V C C 端子に入力される + 5 V はさらにリップルが除去されて平滑化されている。また、この平滑化された + 5 V は、V C C 端子のほかに、払出制御水晶発振器 P X 0 の出力許可 (O u t p u t E n a b l e) 端子である O E 端子にも印加されている。払出制御水晶発振器 P X 0 は、その O E 端子に + 5 V が印加されることにより、8 M H z のクロック信号を出力端子である O U T 端子から出力する。

10

【 0 7 1 8 】

払出制御水晶発振器 P X 0 の O U T 端子は、払出制御 M P U 9 5 2 a のクロック端子である M C L K 端子と電氣的に接続されており、8 M H z のクロック信号が払出制御 M P U 9 5 2 a に入力されている。なお、払出制御水晶発振器 P X 0 の接地端子である G N D 端子はグランド (G N D) と接地されている。

【 0 7 1 9 】

[1 0 - 2 - 3 . 払出制御入力回路]

払出制御入力回路 9 5 2 b は、図 7 0 に示した、扉枠開放スイッチ 6 1 8、本体枠開放スイッチ 6 1 9、図 7 5 に示した主制御基板 1 3 1 0 に備える停電監視回路 1 3 1 0 e からの払出停電予告信号が入力される回路、図 7 0 に示したハンドル中継端子板 3 1 5、そして電源基板 9 3 1 を介して満タン検知センサ 2 7 9 からの検出信号が入力される回路、操作スイッチ 9 5 4 からの操作信号が入力される回路等である。まず、扉枠開放スイッチからの検出信号が入力される回路について説明し、続いて本体枠開放スイッチからの検出信号が入力される回路、停電監視回路からの払出停電予告信号が入力される回路、満タン検知センサからの検出信号が入力される回路、そして操作スイッチからの操作信号が入力される回路について説明する。なお、満タン検知センサ 2 7 9 や、図 7 0 に示した、球切れ検知センサ 8 2 7、払出検知センサ 8 4 2、回転検知センサ 8 4 0 等の各種検出スイッチは、出力端子がオープンコレクタ出力タイプであるため、各種検出スイッチからの検出信号が入力される回路構成はほぼ同一であるため、ここでは、満タン検知センサからの検出信号が入力される回路について説明する。

20

30

【 0 7 2 0 】

[1 0 - 2 - 3 (a) . 扉枠開放スイッチからの検出信号が入力される回路]

扉枠開放スイッチ 6 1 8 は、常閉形 (ノーマルクローズ (N C)) を用いており、図 1 に示した、扉枠 3 が本体枠 4 から開放された状態でスイッチが O N (導通) し、扉枠 3 が本体枠 4 に閉鎖された状態でスイッチが O F F (切断) するようになっている。扉枠開放スイッチ 6 1 8 の 2 番端子は、グランド (G N D) に接地される一方、扉枠開放スイッチ 6 1 8 の 1 番端子は、一端が + 5 V 電源ラインと電氣的に接続されるプルアップ抵抗 P R 2 0 の他端と電氣的に接続されるとともに抵抗 P R 2 1 を介してトランジスタ P T R 2 0 のベース端子と電氣的に接続されている。トランジスタ P T R 2 0 のベース端子は抵抗 P R 2 1 と電氣的に接続されるほかに、一端がグランド (G N D) と接地される抵抗 P R 2 2 の他端と電氣的に接続されている。また、扉枠開放スイッチ 6 1 8 の 1 番端子は、プルアップ抵抗 P R 2 0 と電氣的に接続されるほかに、一端がグランド (G N D) と接地されるコンデンサ P C 2 0 の他端と電氣的に接続されている。トランジスタ P T R 2 0 のエミッタ端子は、グランド (G N D) と接地され、トランジスタ P T R 2 0 のコレクタ端子は、一端が + 5 V 電源ラインと電氣的に接続される抵抗 P R 2 3 の他端と電氣的に接続されるとともに非反転バッファ I C P I C 2 0 (非反転バッファ I C P I C 2 0 は、8 つの非反転バッファ回路を備えており、その 1 つ (P I C 2 0 A) に入力された信号波形の論理を反転させることなく整形して出力する。) を介して払出制御 M P U 9 5 2 a の入力ポート P A の入力端子 P A 0 と電氣的に接続されている。トランジスタ P T R 2 0 が O N / O F F することによりトランジスタ P T R 2 0 のコレクタ端子から出力される信号の論理が

40

50

変化し、その信号が扉開放信号として払出制御 MPU 952a の入力ポート PA の入力端子 PA0 に入力される。

【0721】

また、扉枠開放スイッチ 618 の 1 番端子は、プルアップ抵抗 PR20 により +5V 側に引き上げられて抵抗 PR21 を介してトランジスタ PTR20 のベース端子と電氣的に接続されるほか、プルアップ抵抗 PR20 により +5V 側に引き上げられて抵抗 PR24 を介してトランジスタ PTR21 のベース端子と電氣的に接続されている。トランジスタ PTR21 のベース端子は抵抗 PR24 と電氣的に接続されるほか、一端がグランド (GND) と接地される抵抗 PR25 の他端と電氣的に接続されている。トランジスタ PTR21 のエミッタ端子は、グランド (GND) と接地され、トランジスタ PTR21 のコレクタ端子は、配線 (ハーネス) を介して外部端子板 784 と電氣的に接続されている。なお、トランジスタ PTR21 のコレクタ端子は、配線 (ハーネス) を介して外部端子板 784 と電氣的に接続されると、外部端子板 784 において、一端が +12V 電源ラインと電氣的に接続される図示しないプルアップ抵抗の他端と電氣的に接続される。トランジスタ PTR21 が ON/OFF することによりトランジスタ PTR21 のコレクタ端子から出力される信号の論理が変化し、その信号が外端枠扉開放情報出力信号として外部端子板 784 に入力される。

10

【0722】

更に、扉枠開放スイッチ 618 の 1 番端子は、プルアップ抵抗 PR20 により +5V 側に引き上げられて抵抗 PR21 を介してトランジスタ PTR20 のベース端子と電氣的に接続されるとともに、プルアップ抵抗 PR20 により +5V 側に引き上げられて抵抗 PR24 を介してトランジスタ PTR21 のベース端子と電氣的に接続されるほか、プルアップ抵抗 PR20 により +5V 側に引き上げられて抵抗 PR26 を介してトランジスタ PTR22 のベース端子と電氣的に接続されている。トランジスタ PTR22 のベース端子は抵抗 PR26 と電氣的に接続されるほか、一端がグランド (GND) と接地される抵抗 PR27 の他端と電氣的に接続されている。トランジスタ PTR22 のエミッタ端子は、グランド (GND) と接地され、トランジスタ PTR22 のコレクタ端子は、配線 (ハーネス) を介して図 69 に示した主制御基板 1310 と電氣的に接続されている。なお、トランジスタ PTR22 のコレクタ端子は、配線 (ハーネス) を介して主制御基板 1310 と電氣的に接続されると、図 69 に示した主制御基板 1310 の主制御入力回路 1310b において、一端が +12V 電源ラインと電氣的に接続される図示しないプルアップ抵抗の他端と電氣的に接続される。トランジスタ PTR22 が ON/OFF することによりトランジスタ PTR22 のコレクタ端子から出力される信号の論理が変化し、その信号が主枠扉開放信号として主制御基板 1310 に入力される。

20

30

【0723】

プルアップ抵抗 PR20 及びコンデンサ PC20 から構成される回路は、スイッチ信号発生回路であり、扉枠 3 が本体枠 4 から開放される際に、又は扉枠 3 が本体枠 4 に閉鎖される際に、扉枠開放スイッチ 618 を構成する接点が短時間 ON/OFF を繰り返すバタつき現象による扉枠開放スイッチ 618 からの電圧の変動を吸収する機能も有する回路として構成されている。

40

【0724】

抵抗 PR21, PR22、及びトランジスタ PTR20 から構成される回路と、抵抗 PR24, PR25、及びトランジスタ PTR21 から構成される回路と、抵抗 PR26, PR27、及びトランジスタ PTR22 から構成される回路と、は扉枠開放スイッチ 618 からの検出信号により ON/OFF するスイッチ回路である。

【0725】

扉枠 3 が本体枠 4 から開放された状態では、扉枠開放スイッチ 618 が ON しているため、トランジスタ PTR20 のベース端子に印加される電圧がグランド (GND) 側に引き下げられることでトランジスタ PTR20 が OFF し、スイッチ回路も OFF することとなる。これにより、トランジスタ PTR20 のコレクタ端子に印加される電圧がプルア

50

ップ抵抗PR23により+5V側に引き上げられて論理がHIとなった扉枠開放信号が払出制御MPU952aの入力ポートPAの入力端子PA0に入力される。また、扉枠3が本体枠4から開放された状態では、扉枠開放スイッチ618がONしているため、トランジスタPTR21のベース端子に印加される電圧がグランド(GND)側に引き下げられることでトランジスタPTR21がOFFし、スイッチ回路もOFFすることとなる。これにより、トランジスタPTR21のコレクタ端子に印加される電圧が配線(ハーネス)を介して外部端子板784のプルアップ抵抗により+12V側に引き上げられて論理がHIとなった外端枠扉開放情報出力信号が外部端子板784に入力される。また、扉枠3が本体枠4から開放された状態では、扉枠開放スイッチ618がONしているため、トランジスタPTR22のベース端子に印加される電圧がグランド(GND)側に引き下げられることでトランジスタPTR22がOFFし、スイッチ回路もOFFすることとなる。これにより、トランジスタPTR22のコレクタ端子に印加される電圧が配線(ハーネス)を介して主制御基板1310の主制御入力回路1310bのプルアップ抵抗により+12V側に引き上げられて論理がHIとなった主枠扉開放信号が主制御基板1310に入力される。

10

【0726】

一方、扉枠3が本体枠4から閉鎖された状態では、扉枠開放スイッチ618がOFFしているため、トランジスタPTR20のベース端子に印加される電圧がプルアップ抵抗PR20により+5V側に引き上げられることでトランジスタPTR20がONし、スイッチ回路もONすることとなる。これにより、トランジスタPTR20のコレクタ端子に印加される電圧がグランド(GND)側に引き下げられて論理がLOWとなった扉枠開放信号が払出制御MPU952aの入力ポートPAの入力端子PA0に入力される。また、扉枠3が本体枠4から閉鎖された状態では、扉枠開放スイッチ618がOFFしているため、トランジスタPTR21のベース端子に印加される電圧が+5V側に引き上げられることでトランジスタPTR21がONし、スイッチ回路もONすることとなる。これにより、トランジスタPTR21のコレクタ端子に印加される電圧がグランド(GND)側に引き下げられて論理がLOWとなった外端枠扉開放情報出力信号が外部端子板784に入力される。また、扉枠3が本体枠4から閉鎖された状態では、扉枠開放スイッチ618がOFFしているため、トランジスタPTR22のベース端子に印加される電圧が+5V側に引き上げられることでトランジスタPTR22がONし、スイッチ回路もONすることとなる。これにより、トランジスタPTR22のコレクタ端子に印加される電圧がグランド(GND)側に引き下げられて論理がLOWとなった主枠扉開放信号が主制御基板1310に入力される。

20

30

【0727】

このように、扉枠3が本体枠4から開放された状態では、扉枠開放スイッチ618がONすることにより、論理がHIとなった扉枠開放信号が払出制御MPU952aの入力ポートPAの入力端子PA0に入力され、論理がHIとなった外端枠扉開放情報出力信号が外部端子板784に入力され、論理がHIとなった主枠扉開放信号が主制御基板1310に入力される一方、扉枠3が本体枠4に閉鎖された状態では、扉枠開放スイッチ618がOFFすることにより、論理がLOWとなった扉枠開放信号が払出制御MPU952aの入力ポートPAの入力端子PA0に入力され、論理がLOWとなった外端枠扉開放情報出力信号が外部端子板784に入力され、論理がLOWとなった主枠扉開放信号が主制御基板1310に入力される。

40

【0728】

[10-2-3(b). 本体枠開放スイッチからの検出信号が入力される回路]

本体枠開放スイッチ619は、常閉形(ノーマルクローズ(NC))を用いており、図1に示した、本体枠4が外枠2から開放された状態でスイッチがON(導通)し、本体枠4が外枠2に閉鎖された状態でスイッチがOFF(切断)するようになっている。本体枠開放スイッチ619の2番端子は、グランド(GND)に接地される一方、本体枠開放スイッチ619の1番端子は、一端が+5V電源ラインと電氣的に接続されるプルアップ抵

50

抗PR28の他端と電氣的に接続されるとともに抵抗PR29を介してトランジスタPTR23のベース端子と電氣的に接続されている。トランジスタPTR23のベース端子は抵抗PR29と電氣的に接続されるほかに、一端がグランド(GND)と接地される抵抗PR30の他端と電氣的に接続されている。また、本体枠開放スイッチ619の1番端子は、プルアップ抵抗PR28と電氣的に接続されるほかに、一端がグランド(GND)と接地されるコンデンサPC21の他端と電氣的に接続されている。トランジスタPTR23のエミッタ端子は、グランド(GND)と接地され、トランジスタPTR23のコレクタ端子は、上述したトランジスタPTR21のコレクタ端子と電氣的に接続されるとともに、配線(ハーネス)を介して外部端子板784と電氣的に接続されている。なお、トランジスタPTR23のコレクタ端子は、配線(ハーネス)を介して外部端子板784と電氣的に接続されると、外部端子板784において、一端が+12V電源ラインと電氣的に接続される図示しないプルアップ抵抗の他端と電氣的に接続される。トランジスタPTR23がON/OFFすることによりトランジスタPTR23のコレクタ端子から出力される信号の論理が変化し、その信号が外端枠開放情報出力信号として外部端子板784に

10

【0729】

また、本体枠開放スイッチ619の1番端子は、プルアップ抵抗PR28により+5V側に引き上げられて抵抗PR29を介してトランジスタPTR23のベース端子と電氣的に接続されるほか、プルアップ抵抗PR28により+5V側に引き上げられて抵抗PR31を介してトランジスタPTR24のベース端子と電氣的に接続されている。トランジスタPTR24のベース端子は抵抗PR31と電氣的に接続されるほかに、一端がグランド(GND)と接地される抵抗PR32の他端と電氣的に接続されている。トランジスタPTR24のエミッタ端子は、グランド(GND)と接地され、トランジスタPTR24のコレクタ端子は、上述したトランジスタPTR22のコレクタ端子と電氣的に接続されるとともに、配線(ハーネス)を介して図69に示した主制御基板1310と電氣的に接続されている。なお、トランジスタPTR24のコレクタ端子は、配線(ハーネス)を介して主制御基板1310と電氣的に接続されると、図69に示した主制御基板1310の主制御入力回路1310bにおいて、一端が+12V電源ラインと電氣的に接続される図示しないプルアップ抵抗の他端と電氣的に接続される。トランジスタPTR24がON/OFFすることによりトランジスタPTR24のコレクタ端子から出力される信号の論理が

20

30

【0730】

プルアップ抵抗PR28及びコンデンサPC21から構成される回路は、スイッチ信号発生回路であり、本体枠4が外枠2から開放される際に、又は本体枠4が外枠2に閉鎖される際に、本体枠開放スイッチ619を構成する接点が短時間ON/OFFを繰り返すバタつき現象による本体枠開放スイッチ619からの電圧の変動を吸収する機能も有する回路として構成されている。

【0731】

抵抗PR29、PR30、及びトランジスタPTR23から構成される回路と、抵抗PR31、PR32、及びトランジスタPTR24から構成される回路と、は本体枠開放スイッチ619からの検出信号によりON/OFFするスイッチ回路である。

40

【0732】

本体枠4が外枠2から開放された状態では、本体枠開放スイッチ619がONしているため、トランジスタPTR23のベース端子に印加される電圧がグランド(GND)側に引き下げられることでトランジスタPTR23がOFFし、スイッチ回路もOFFすることとなる。これにより、トランジスタPTR23のコレクタ端子に印加される電圧が配線(ハーネス)を介して外部端子板784のプルアップ抵抗により+12V側に引き上げられて論理がHIとなった外端枠開放情報出力信号が外部端子板784に

50

に引き下げられることでトランジスタP T R 2 4がOFFし、スイッチ回路もOFFすることとなる。これにより、トランジスタP T R 2 4のコレクタ端子に印加される電圧が配線（ハーネス）を介して主制御基板1 3 1 0の主制御入力回路1 3 1 0 bのプルアップ抵抗により+ 1 2 V側に引き上げられて論理がHIとなった主扉開放信号が主制御基板1 3 1 0に入力される。

【 0 7 3 3 】

一方、本体枠4が外枠2に閉鎖された状態では、本体枠開放スイッチ6 1 9がOFFしているため、トランジスタP T R 2 3のベース端子に印加される電圧がプルアップ抵抗P R 2 8により+ 5 V側に引き上げられることでトランジスタP T R 2 3がONし、スイッチ回路もONすることとなる。これにより、トランジスタP T R 2 3のコレクタ端子に印加される電圧が配線（ハーネス）を介して外部端子板7 8 4においてグランド（GND）側に引き下げられて論理がLOWとなった外端扉開放情報出力信号が外部端子板7 8 4に入力される。また、本体枠4が外枠2に閉鎖された状態では、本体枠開放スイッチ6 1 9がOFFしているため、トランジスタP T R 2 4のベース端子に印加される電圧がプルアップ抵抗P R 2 8により+ 5 V側に引き上げられることでトランジスタP T R 2 4がONし、スイッチ回路もONすることとなる。これにより、トランジスタP T R 2 4のコレクタ端子に印加される電圧が配線（ハーネス）を介して主制御基板1 3 1 0においてグランド（GND）側に引き下げられて論理がLOWとなった主扉開放信号が主制御基板1 3 1 0に入力される。

【 0 7 3 4 】

このように、本体枠4が外枠2から開放された状態では、本体枠開放スイッチ6 1 9がONすることにより、論理がHIとなった外端扉開放情報出力信号が外部端子板7 8 4に入力され、論理がHIとなった主扉開放信号が主制御基板1 3 1 0に入力される一方、本体枠4が外枠2に閉鎖された状態では、本体枠開放スイッチ6 1 9がOFFすることにより、論理がLOWとなった外端扉開放情報出力信号が外部端子板7 8 4に入力され、論理がLOWとなった主扉開放信号が主制御基板1 3 1 0に入力される。

【 0 7 3 5 】

本実施形態では、上述したように、扉枠3が本体枠4に閉鎖された状態と、本体枠4が外枠2から開放された状態と、のうち、いずれか一方の状態又は両方の状態となった場合でも、主制御基板1 3 1 0に対しては主扉開放信号が入力されるようになっていたため、図6 9に示した主制御基板1 3 1 0の主制御M P U 1 3 1 0 aは、主扉開放信号に基づいて、扉枠3が本体枠4から開放された状態であるか、それとも本体枠4が外枠2から開放された状態であるかを判別することができないものの、扉枠3及び/又は本体枠4が開放されているという遊技者が通常遊技中に生じない状態が発生していることを判断することができるし、外部端子板7 8 4に対しては外端扉開放情報出力信号が入力されるようになっていたため、この外端扉開放情報出力信号が外部端子板7 8 4を介してホールコンピュータに伝わり、ホールコンピュータは、外端扉開放情報出力信号に基づいて、扉枠3が本体枠4から開放された状態であるか、それとも本体枠4が外枠2から開放された状態であるかを判別することができないものの、扉枠3及び/又は本体枠4が開放されているという遊技者が通常遊技中に生じない状態が発生していることを判断することができる。

【 0 7 3 6 】

また、本実施形態では、上述したように、扉枠開放スイッチ6 1 8、本体枠開放スイッチ6 1 9をノーマルクローズのスイッチを採用したことにより、何らかの原因により扉枠開放スイッチ6 1 8が短絡してスイッチがON（導通）する状態となっても、扉枠3が本体枠4から開放された状態となり、何らかの原因により本体枠開放スイッチ6 1 9が短絡してスイッチがON（導通）する状態となっても、本体枠4が外枠2から開放された状態となる。このように、扉枠開放スイッチ6 1 8及び本体枠開放スイッチ6 1 9をノーマルクローズのスイッチを採用することにより、短絡時にでも、主扉開放信号を主制御基板1 3 1 0に出力することができるとともに、外端扉開放情報出力信号を外部端子板7 8

10

20

30

40

50

4を介してホールコンピュータに伝えることができる。

【0737】

なお、扉枠開放スイッチ618及び本体枠開放スイッチ619をノーマルクローズのスイッチから、常開形(ノーマルオープン(NO))のスイッチ(扉枠開放スイッチ618'及び本体枠開放スイッチ619')に替えると、扉枠開放スイッチ618'は、扉枠3が本体枠4から閉鎖された状態でスイッチがON(導通)し、扉枠3が本体枠4に開放された状態でスイッチがOFF(切断)する。本体枠開放スイッチ619'は、本体枠4が外枠2から閉鎖された状態でスイッチがON(導通)し、本体枠4が外枠2に開放された状態でスイッチがOFF(切断)する。そうすると、何らかの原因により扉枠開放スイッチ618'が断線してスイッチがOFF(切断)する状態となっても、扉枠3が本体枠4から開放された状態となるし、また、何らかの原因により本体枠開放スイッチ619'が断線してスイッチがOFF(切断)する状態となっても、本体枠4が外枠2から開放された状態となる。このように、扉枠開放スイッチ618'及び本体枠開放スイッチ619'をノーマルオープンのスイッチを採用しても、断線時にでも、主枠扉開放信号を主制御基板1310に出力することができるとともに、外端枠扉開放情報出力信号を外端子板784を介してホールコンピュータに伝えることができる。

10

【0738】

[10-2-3(c). 停電監視回路からの払出停電予告信号が入力される回路]

主制御基板1310に備える停電監視回路1310eからの払出停電予告信号を伝える伝送ラインは、一端が+12V電源ラインと電氣的に接続されるプルアップ抵抗PR40の他端と電氣的に接続されるとともに抵抗PR41を介してトランジスタPTR40のベース端子と電氣的に接続されている。トランジスタPTR40のベース端子は抵抗PR41と電氣的に接続されるほかに、一端がグランド(GND)と接地される抵抗PR42の他端と電氣的に接続されている。トランジスタPTR40のエミッタ端子は、グランド(GND)と接地され、トランジスタPTR40のコレクタ端子は、一端が+5V電源ラインと電氣的に接続される抵抗PR43の他端と電氣的に接続されるとともに非反転バッファICPIC40(非反転バッファICPIC40は、8つの非反転バッファ回路を備えており、その1つ(PIC40A)に入力された信号波形の論理を反転させることなく整形して出力する。)を介して払出制御MPU952aの入力ポートPAの入力端子PA1と電氣的に接続されている。トランジスタPTR40がON/OFFすることによりトランジスタPTR40のコレクタ端子から出力される信号の論理が変化し、その信号が払出停電予告信号として払出制御MPU952aの入力ポートPAの入力端子PA1に入力される。

20

30

【0739】

抵抗PR41, PR42、及びトランジスタPTR40から構成される回路は、主制御基板1310に備える停電監視回路1310eからの払出停電予告信号によりON/OFFするスイッチ回路である。

【0740】

停電監視回路1310eは、上述したように、電源基板931からの+12V及び+24Vという2種類の電圧の停電又は瞬停の兆候を監視しており、停電又は瞬停の兆候を検出すると、リセット機能なし主制御出力回路1310cbを介して停電予告として払出停電予告信号を払出制御基板951に出力する。停電監視回路1310eは、+12V及び+24Vの電圧の停電又は瞬停の兆候を監視し、上述したように、+24Vの電圧が停電検知電圧V1pfより大きいという条件、及び+12Vの電圧が停電検知電圧V2pfより大きいという条件の両方の条件が成立したときには、後段のトランジスタMTR22のコレクタ端子に印加される電圧が配線(ハーネス)を介して払出制御基板951においてグランド(GND)側に引き下げられて論理がLOWとなった払出停電予告信号が払出制御基板951に入力される一方、+24Vの電圧が停電検知電圧V1pfより小さいという条件、及び+12Vの電圧が停電検知電圧V2pfより小さいという条件のうち、いずれか一方の条件が成立したときには、後段のトランジスタMTR22のコレクタ端子に印

40

50

加される電圧が配線（ハーネス）を介して上述したプルアップ抵抗 P R 4 0 により + 1 2 V 側に引き上げられることで論理が H I となった払出停電予告信号が払出制御基板 9 5 1 に入力される。

【 0 7 4 1 】

+ 2 4 V の電圧が停電検知電圧 V 1 p f より大きいという条件、及び + 1 2 V の電圧が停電検知電圧 V 2 p f より大きいという条件の両方の条件が成立したときには、つまり + 1 2 V 及び + 2 4 V の電圧の停電又は瞬停の兆候がないときには、論理が L O W となった払出停電予告信号が払出制御基板 9 5 1 に入力されるため、トランジスタ P T R 4 0 のベース端子に印加される電圧がグランド（G N D）側に引き下げられることでトランジスタ P T R 4 0 が O F F し、トランジスタ P T R 4 0 のコレクタ端子に印加される電圧が抵抗 P R 4 3 により + 5 V 側に引き上げられる。これにより、トランジスタ P T R 4 0 のコレクタ端子から論理が H I となった払出停電予告信号が払出制御 M P U 9 5 2 a の入力ポート P A の入力端子 P A 1 に入力される。

10

【 0 7 4 2 】

一方、+ 2 4 V の電圧が停電検知電圧 V 1 p f より小さいという条件、及び + 1 2 V の電圧が停電検知電圧 V 2 p f より小さいという条件のうち、いずれか一方の条件が成立したときには、つまり + 1 2 V 及び / 又は + 2 4 V の電圧の停電又は瞬停の兆候があるときには、論理が H I となった払出停電予告信号が払出制御基板 9 5 1 に入力されるため、停電監視回路 1 3 1 0 e からの払出停電予告信号によりトランジスタ P T R 4 0 のベース端子に印加される電圧がプルアップ抵抗 P R 4 0 により + 1 2 V 側に引き上げられることでトランジスタ P T R 4 0 が O N し、トランジスタ P T R 4 0 のコレクタ端子に印加される電圧がグランド（G N D）側に引き下げられる。これにより、トランジスタ P T R 4 0 のコレクタ端子の論理が L O W となった払出停電予告信号が払出制御 M P U 9 5 2 a の入力ポート P A の入力端子 P A 1 に入力される。

20

【 0 7 4 3 】

このように、+ 1 2 V 及び / 又は + 2 4 V の電圧の停電又は瞬停の兆候があるときには、論理が H I となった払出停電予告信号が払出制御 M P U 9 5 2 a の入力ポート P A の入力端子 P A 1 に入力される一方、+ 1 2 V 及び + 2 4 V の電圧の停電又は瞬停の兆候がないときには、論理が L O W となった払出停電予告信号が払出制御 M P U 9 5 2 a の入力ポート P A の入力端子 P A 1 に入力されるようになっている。これは、上述したように、+ 1 2 V 及び / 又は + 2 4 V の電圧の停電又は瞬停の兆候があるときには、論理が H I となった停電予告信号が主制御 M P U 1 3 1 0 a の入力ポート P A の入力端子 P A 1 に入力される一方、+ 1 2 V 及び + 2 4 V の電圧の停電又は瞬停の兆候がないときには、停電予告信号が主制御 M P U 1 3 1 0 a の入力ポート P A の入力端子 P A 1 に入力されるようになっているため、停電監視回路 1 3 1 0 e からの停電予告による、払出制御 M P U 9 5 2 a に入力される払出停電予告信号の論理と、主制御 M P U 1 3 1 0 a に入力される停電予告信号の論理と、が同一論理となっている。

30

【 0 7 4 4 】

[1 0 - 2 - 3 (d) . 満タン検知センサからの検出信号が入力される回路]

図 1 に示したファールカバーユニット 2 7 0 に備える満タン検知センサ 2 7 9 からの検出信号は、図 1 に示したハンドル中継端子板 3 1 5、そして図 6 に示した電源基板 9 3 1 を介して、払出制御基板 9 5 1 に入力されている。この満タン検知センサ 2 7 9 の出力端子は、エミッタ端子がグランド（G N D）と接地されるオープンコレクタ出力タイプとして回路構成されており、払出制御基板 9 5 1 において、一端が + 1 2 V 電源ラインと電氣的に接続されるプルアップ抵抗 P R 4 4 a の他端と電氣的に接続されるとともに満タン検知センサ用 3 端子フィルタ P I C 5 0 の 1 番端子と電氣的に接続されている。この満タン検知センサ用 3 端子フィルタ P I C 5 0 は、T 型フィルタ回路であり、フェライトで磁気シールドした減衰特性の優れたものである。

40

【 0 7 4 5 】

満タン検知センサ用 3 端子フィルタ P I C 5 0 の 2 番端子は、グランド（G N D）と接

50

地され、満タン検知センサ用3端子フィルタP I C 5 0の3番端子は、抵抗P R 4 4 bを介して、満タン検知センサ用3端子フィルタP I C 5 0の1番端子と電氣的に接続されるとともに、抵抗P R 4 5を介してトランジスタP T R 4 1のベース端子と電氣的に接続されている。これにより、満タン検知センサ279の検出信号は、満タン検知センサ用3端子フィルタP I C 5 0において、ノイズ成分が除去されてトランジスタP T R 4 1のベース端子に入力される。トランジスタP T R 4 1のベース端子は、抵抗P R 4 5が電氣的に接続されるほかに、一端がグランド(G N D)に接地される抵抗P R 4 6の他端と電氣的に接続されるとともに、一端がグランド(G N D)と電氣的に接続されるコンデンサP C 4 0の他端と電氣的に接続されている。コンデンサP C 4 0は、ローパスフィルタとしての役割を担っている。トランジスタP T R 4 1のエミッタ端子は、グランド(G N D)に接地され、トランジスタP T R 4 1のコレクタ端子は、一端が+5V電源ラインと電氣的に接続される抵抗P R 4 7の他端と電氣的に接続されるとともに非反転バッファI C P I C 4 0(非反転バッファI C P I C 4 0は、8つの非反転バッファ回路を備えており、その1つ(P I C 4 0 B)に入力された信号波形の論理を反転させることなく整形して出力する。)を介して払出制御M P U 9 5 2 aの入力ポートP Aの入力端子P A 2と電氣的に接続されている。トランジスタP T R 4 1がO N / O F FすることによりトランジスタP T R 4 1のコレクタ端子から出力される信号の論理が変化し、その信号が満タン信号として払出制御M P U 9 5 2 aの入力ポートP Aの入力端子P A 2に入力される。

10

【0746】

抵抗P R 4 5、P R 4 6、及びトランジスタP T R 4 1から構成される回路は、満タン検知センサ279からの検出信号によりO N / O F Fするスイッチ回路である。

20

【0747】

満タン検知センサ279は、上述したように、ファールカバーユニット270の第二球通路における収容空間が貯留された遊技球で満タンとなっているか否かを検出するものである。本実施形態では、収容空間が貯留された遊技球で満タンとなっていないときには、満タン検知センサ279の出力端子に印加される電圧がハンドル中継端子板315、そして電源基板931を介して、払出制御基板951においてプルアップ抵抗44aにより+12V側に引き上げられて論理がH Iとなった信号が払出制御基板951に入力される一方、収容空間が貯留された遊技球で満タンとなっているときには、満タン検知センサ279の出力端子に印加される電圧がハンドル中継端子板315、そして電源基板931を介して、払出制御基板951においてグランド(G N D)側に引き下げられて論理がL O Wとなった信号が払出制御基板951に入力される。

30

【0748】

収容空間が貯留された遊技球で満タンとなっていないときには、満タン検知センサ279の出力端子に印加される電圧がハンドル中継端子板315、そして電源基板931を介して、払出制御基板951においてプルアップ抵抗44aにより+12V側に引き上げられて論理がH Iとなった信号が上述したトランジスタP T R 4 1のベース端子に入力されることでトランジスタP T R 4 1がO Nし、スイッチ回路もO Nすることとなる。これにより、トランジスタP T R 4 1のコレクタ端子に印加される電圧がグランド(G N D)側に引き下げられて論理がL O Wとなった満タン信号が払出制御M P U 9 5 2 aの入力ポートP Aの入力端子P A 2に入力される。

40

【0749】

一方、収容空間が貯留された遊技球で満タンとなっているときには、満タン検知センサ279の出力端子に印加される電圧がハンドル中継端子板315、そして電源基板931を介して、払出制御基板951においてグランド(G N D)側に引き下げられて論理がL O Wとなった信号が上述したトランジスタP T R 4 1のベース端子に入力されることでトランジスタP T R 4 1がO F Fし、スイッチ回路もO F Fすることとなる。これにより、トランジスタP T R 4 1のコレクタ端子に印加される電圧が抵抗P R 4 7により+5V側に引き上げられて論理がH Iとなった満タン信号が払出制御M P U 9 5 2 aの入力ポートP Aの入力端子P A 2に入力される。

50

【0750】

なお、本実施形態では、満タン検知センサ279からの検出信号は、満タン検知センサ用3端子フィルタPIC50を介して、抵抗PR45、抵抗PR46、及びトランジスタPTR41から構成されるスイッチ回路に入力される回路構成としていたが、図70に示した、球切れ検知センサ827、払出検知センサ842等の各種検出スイッチからの検出信号は、満タン検知センサ用3端子フィルタPIC50のようなT型フィルタ回路を介さずに各スイッチ回路に直接入力される回路構成となっている。満タン検知センサ279は、扉枠3に取り付けられるファールカバーユニット270に設けられているため、本体枠4に取り付けられる払出装置830に設けられる球切れ検知センサ827、払出検知センサ842等と比べると、検出信号を伝送する経路が極めて長くなり、ノイズの影響を極めて受けやすい。

10

【0751】

満タン検知センサ279は、ファールカバーユニット270の第二球通路における収容空間が貯留された遊技球で満タンとなっているか否かを検出するものであり、払出制御MPU952aは、満タン検知センサ279からの検出信号に基づいて、収容空間が貯留された遊技球で満タンであると判断すると、払出モータ834の駆動制御を強制的に停止して払出回転体による遊技球の払い出しを停止する制御を行うようになっている。つまり、満タン検知センサ279からの検出信号を伝える伝送経路（伝送ライン）にノイズが侵入すると、払出制御MPU952aは、収容空間が貯留された遊技球で満タンでもないのに、払出モータ834の駆動制御を強制的に停止して払出回転体による遊技球の払い出しを停止するという場合もあるし、収容空間が貯留された遊技球で満タンであるにもかかわらず、払出モータ834を駆動制御して払出回転体を回転させて遊技球の払い出しを継続することにより上述した賞球通路の上流側まで遊技球で満たされると、払出回転体そのものが回転することができなくなって払出モータ834に負荷が異常にかかり、払出モータ834が過負荷となって異常発熱して故障したり、払出モータ834の回転軸を払出回転体の回転運動に伝達する機構等が故障したりするという場合もある。そこで、本実施形態では、このような問題が発生しないように、満タン検知センサ279からの検出信号を、まず満タン検知センサ用3端子フィルタPIC50において、ノイズ成分が除去するように回路構成を採用した。

20

【0752】

[10-2-3(e) . 操作スイッチからの操作信号が入力される回路]

操作スイッチ954の出力端子である1番端子及び2番端子は、グランド(GND)に接地され、操作スイッチ954の出力端子である3番端子及び4番端子は、プルアップ抵抗PR48により+5V側に引き上げられて抵抗PR49を介して前段のトランジスタPTR42のベース端子と電気に接続されている。前段のトランジスタPTR42のベース端子は、抵抗PR49と電氣的に接続されるほかに、一端がグランド(GND)と接地される抵抗PR50の他端と電氣的に接続されている。また、操作スイッチ954の出力端子である4番端子は、プルアップ抵抗PR48と電氣的に接続されるほかに、一端がグランド(GND)と接地されるコンデンサPC41の他端と電氣的に接続されている。前段のトランジスタPTR42のエミッタ端子は、グランド(GND)と接地され、前段のトランジスタPTR42のコレクタ端子は、一端が+5V電源ラインと電氣的に接続される抵抗PR51の他端と電氣的に接続されるとともに抵抗PR52を介して後段のトランジスタPTR43のベース端子と電氣的に接続されている。後段のトランジスタPTR43のベース端子は、抵抗PR52と電氣的に接続されるほかに、一端がグランド(GND)と接地される抵抗PR53の他端と電氣的に接続されている。後段のトランジスタPTR43のエミッタ端子は、グランド(GND)と接地され、後段のトランジスタPTR43のコレクタ端子は、一端が+5V電源ラインと電氣的に接続される抵抗PR54の他端と電氣的に接続されるとともに非反転バッファICPIC40(非反転バッファICPIC40は、8つの非反転バッファ回路を備えており、その1つ(PIC40C)に入力された信号波形の論理を反転させることなく整形して出力する。)を介して払出制御MPU9

30

40

50

5 2 a の入力ポート P A の入力端子 P A 3 と電氣的に接続されている。前段及び後段のトランジスタ P T R 4 2 , P T R 4 3 が O N / O F F することにより後段のトランジスタ P T R 4 3 のコレクタ端子から出力される信号の論理が変化し、その信号が R W M C L R 信号として払出制御 M P U 9 5 2 a の入力ポート P A の入力端子 P A 3 に入力される。

【 0 7 5 3 】

また、操作スイッチ 9 5 4 の出力端子である 3 番端子及び 4 番端子は、プルアップ抵抗 P R 4 8 により + 5 V 側に引き上げられて抵抗 P R 4 9 を介して前段のトランジスタ P T R 4 2 のベース端子と電氣に接続されるほか、プルアップ抵抗 P R 4 8 により + 5 V 側に引き上げられて抵抗 P R 5 5 を介してトランジスタ P T R 4 4 のベース端子と電氣に接続されている。トランジスタ P T R 4 4 のベース端子は、抵抗 P R 5 5 と電氣的に接続されるほか、一端がグランド (G N D) と接地される抵抗 P R 5 6 の他端と電氣的に接続されている。トランジスタ P T R 4 4 のエミッタ端子は、グランド (G N D) と接地され、トランジスタ P T R 4 4 のコレクタ端子は、配線 (ハーネス) を介して主制御基板 1 3 1 0 と電氣的に接続されている。なお、トランジスタ P T R 4 4 のコレクタ端子は、配線 (ハーネス) を介して主制御基板 1 3 1 0 と電氣的に接続されると、図 7 7 に示した、主制御基板 1 3 1 0 の主制御入力回路 1 3 1 0 b において、一端が + 1 2 V 電源ラインと電氣的に接続されるプルアップ抵抗 M R 2 の他端と電氣的に接続される。トランジスタ P T R 4 4 が O N / O F F することによりトランジスタ P T R 4 4 のコレクタ端子から出力される信号の論理が変化し、その信号が R A M クリア信号として主制御 M P U 1 3 1 0 a の入力ポート P A の入力端子 P A 0 に入力される。

【 0 7 5 4 】

プルアップ抵抗 P R 4 8 及びコンデンサ P C 4 1 から構成される回路は、スイッチ信号発生回路であり、操作スイッチ 9 5 4 が押圧操作される際に、操作スイッチ 9 5 4 を構成する接点が短時間 O N / O F F を繰り返すバタつき現象による操作スイッチ 9 5 4 からの電圧の変動を吸収する機能も有する回路として構成されている。

【 0 7 5 5 】

抵抗 P R 4 9 , P R 5 0 、及びトランジスタ P T R 4 2 から構成される回路は前段のスイッチ回路であり、抵抗 P R 5 2 , P R 5 3 、及びトランジスタ P T R 4 3 から構成される回路は後段のスイッチ回路であり、抵抗 P R 5 5 , P R 5 6 、及びトランジスタ P T R 4 4 から構成される回路はスイッチ回路であり、操作スイッチ 9 5 4 からの操作信号により O N / O F F するものである。

【 0 7 5 6 】

操作スイッチ 9 5 4 は、上述したように、電源投入時から予め定めた期間内において払出制御基板 9 5 1 の払出制御 M P U 9 5 2 a に内蔵される R A M (払出制御内蔵 R A M) 、及び主制御基板 1 3 1 0 の主制御 M P U 1 3 1 0 a に内蔵される R A M (主制御内蔵 R A M) をクリアする場合に操作されたり、電源投入後においてエラー報知されている際に、そのエラーを解除するために操作されたりするようになっており、電源投入時から予め定めた期間内における R A M クリアを行う機能と、電源投入後 (R A M クリアとして機能を奏する期間を経過した後、つまり電源投入時から予め定めた期間が経過した後) におけるエラー解除を行う機能と、を有している。操作スイッチ 9 5 4 からの操作信号は、電源投入時から予め定めた期間内における R A M クリアを行う機能においては、 R A M クリア信号となる一方、電源投入後 (電源投入時から予め定めた期間が経過した後) におけるエラー解除を行う機能においては、エラー解除信号となる。

【 0 7 5 7 】

操作スイッチ 9 5 4 が操作されていないときには、操作スイッチ 9 5 4 の出力端子である 3 番端子及び 4 番端子がプルアップ抵抗 P R 4 8 により + 5 V 側に引き上げられることで論理が H I となった操作信号が前段のトランジスタ P T R 4 2 のベース端子に入力されて前段のトランジスタ P T R 4 2 が O N し、前段のスイッチ回路も O N することとなり、後段のトランジスタ P T R 4 3 のベースに印加される電圧である、前段のトランジスタ P T R 4 3 のコレクタ端子に印加される電圧がグランド (G N D) 側に引き下げられること

10

20

30

40

50

で後段のトランジスタPTR43がOFFし、後段のスイッチ回路もOFFすることとなる。これにより、後段のトランジスタPTR43のコレクタ端子に印加される電圧が抵抗PR54により+5V側に引き上げられて論理がHIとなったRWMCLR信号が払出制御MPU952aの入力ポートPAの入力端子PA3に入力される。払出制御MPU952aは、電源投入時から予め定めた期間内において、入力端子PA3に入力されるRWMCLR信号の論理がHIであるときには払出制御内蔵RAMに記憶される情報を消去するRAMクリアを行うことを指示するものではないと判断し、電源投入後（電源投入時から予め定めた期間が経過した後）において、入力端子PA3に入力されるRWMCLR信号の論理がHIであるときにはエラー解除を行うことを指示するものではないと判断する。

【0758】

また、操作スイッチ954が操作されていないときには、操作スイッチ954の出力端子である3番端子及び4番端子がプルアップ抵抗PR48により+5V側に引き上げられて論理がHIとなった操作信号がトランジスタPTR44のベース端子に入力されてトランジスタPTR44がONし、スイッチ回路もONすることとなる。これにより、トランジスタPTR44のコレクタ端子に印加される電圧が配線（ハーネス）を介して主制御基板1310においてグランド（GND）側に引き下げられて論理がLOWとなったRAMクリア信号が主制御基板1310に入力される。主制御基板1310の主制御MPU1310aは、電源投入時から予め定めた期間内に論理がLOWであるRAMクリア信号が入力されているときには、上述したように、図77に示した、この論理がLOWであるRAMクリア信号がトランジスタMTR0のベース端子に入力されることでトランジスタMTR0がOFFし、スイッチ回路もOFFすることとなる。これにより、トランジスタMTR0のコレクタ端子に印加される電圧が抵抗MR5により+5V側に引き上げられて論理がHIとなったRAMクリア信号が主制御MPU1310aの入力ポートPAの入力端子PA0に入力される。主制御MPU1310aは、入力端子PA0に入力されるRAMクリア信号の論理がHIであるときには主制御内蔵RAMに記憶される情報を消去するRAMクリアを行うことを指示するものではないと判断する。

【0759】

一方、操作スイッチ954が操作されているときには、操作スイッチ954の出力端子である3番端子及び4番端子がグランド（GND）側に引き下げられることで論理がLOWとなった操作信号が前段のトランジスタPTR42のベース端子に入力されて前段のトランジスタPTR42がOFFし、前段のスイッチ回路もOFFすることとなり、後段のトランジスタPTR43のベースに印加される電圧である、前段のトランジスタPTR42のコレクタ端子に印加される電圧が抵抗PR51により+5V側に引き上げられることで後段のトランジスタPTR43がONし、後段のスイッチ回路もONすることとなる。これにより、後段のトランジスタPTR43のコレクタ端子に印加される電圧がグランド（GND）側に引き下げられて論理がLOWとなったRWMCLR信号が払出制御MPU952aの入力ポートPAの入力端子PA3に入力される。払出制御MPU952aは、電源投入時から予め定めた期間内において、入力端子PA3に入力されるRWMCLR信号の論理がLOWであるときには払出制御内蔵RAMに記憶される情報を消去するRAMクリアを行うことを指示するものであると判断し、電源投入後（電源投入時から予め定めた期間が経過した後）において、入力端子PA3に入力されるRWMCLR信号の論理がLOWであるときにはエラー解除を行うことを指示するものであると判断する。

【0760】

また、操作スイッチ954が操作されているときには、操作スイッチ954の出力端子である3番端子及び4番端子がプルアップ抵抗PR48によりグランド（GND）側に引き下げられることで論理がLOWとなった操作信号がトランジスタPTR44のベース端子に入力されてトランジスタPTR44がOFFし、スイッチ回路もOFFすることとなる。これにより、トランジスタPTR44のコレクタ端子に印加される電圧が配線（ハーネス）を介して主制御基板1310の主制御入力回路1310bのプルアップ抵抗MR2により+12V側に引き上げられて論理がHIとなったRAMクリア信号が主制御基板1

10

20

30

40

50

310に入力される。主制御基板1310の主制御MPU1310aは、電源投入時から予め定めた期間内に論理がHIであるRAMクリア信号が入力されているときには、上述したように、図77に示した、この論理がHIであるRAMクリア信号がトランジスタMTR0のベース端子に入力されることでトランジスタMTR0がONし、スイッチ回路もONすることとなる。これにより、トランジスタMTR0のコレクタ端子に印加される電圧がグランド(GND)側に引き下げられて論理がLOWとなったRAMクリア信号が主制御MPU1310aの入力ポートPAの入力端子PA0に入力される。主制御MPU1310aは、入力端子PA0に入力されるRAMクリア信号の論理がLOWであるときには主制御内蔵RAMに記憶される情報を消去するRAMクリアを行うことを指示するものであると判断する。

10

【0761】

[10-2-4. 払出モータ駆動回路]

次に、図5に示した払出装置830の払出モータ834に駆動信号を出力するための払出モータ駆動回路952dについて説明する。払出モータ駆動回路952dは、図83に示すように、電圧切替回路952da、ドライブICPIC60を主として構成されている。電圧切替回路952daの電源入力端子1,2は、+12V電源ライン及び+5V電源ラインとそれぞれ電氣的に接続されて+12及び+5Vがそれぞれ印加され、電圧切替回路952daの接地端子は、グランド(GND)と接地されている。電圧切替回路952daの電源切替入力端子は、電圧切替信号が入力される。この電圧切替信号は、払出制御MPU952aの所定の出力ポートの出力端子からリセット機能付き払出制御出力回路952caに出力され、リセット機能付き払出制御出力回路952caから電圧切替回路952daの電源切替入力端子に出力されるようになっている。電圧切替回路952daの電源出力端子は、ツェナーダイオードPZD60を介して、ドライブICPIC60のカソード端子である3番端子及び10番端子とそれぞれ電氣的に接続されるとともに、払出モータ834の電源端子と電氣的に接続され、電圧切替回路952daの電圧切替入端子に入力される電圧切替信号に基づいて、+12V又は+5Vを、モータ駆動電圧として、ツェナーダイオードPZD60を介して、ドライブICPIC60のカソード端子である3番端子及び10番端子にそれぞれ供給するとともに、払出モータ834に供給する。

20

【0762】

ドライブICPIC60は、4つのダーリントンパワートランジスタを備えており、本実施形態では、ドライブICPIC60のエミッタ端子である6番端子及び7番端子は、それぞれグランド(GND)と接地され、ドライブICPIC60のベース端子である1番端子、5番端子、8番端子、そして12番端子は、払出モータ駆動信号が抵抗PR60~PR63を介してそれぞれ入力される。ドライブICPIC60のコレクタ端子である2番端子、4番端子、9番端子、そして11番端子は、ドライブICPIC60のベース端子である1番端子、5番端子、8番端子、そして12番端子とそれぞれ対応しており、ドライブICPIC60のベース端子である1番端子、5番端子、8番端子、そして12番端子に払出モータ駆動信号が抵抗PR60~PR63を介してそれぞれ入力されると、励磁信号である駆動パルスは払出モータ834と対応する各相(/B相、B相、A相、/A相)にそれぞれ出力する。この払出モータ駆動信号は、払出制御MPU952aの所定の出力ポートの出力端子からリセット機能付き払出制御出力回路952caに出力され、リセット機能付き払出制御出力回路952caから抵抗PR60~PR63を介してドライブICPIC60のベース端子である1番端子、5番端子、8番端子、そして12番端子にそれぞれ出力されるようになっている。これらの駆動パルスは、払出モータ834の各相(/B相、B相、A相、/A相)に流す励磁電流のスイッチングにより行われ、払出モータ834を回転させる。なお、このスイッチングにより各相(/B相、B相、A相、/A相)の駆動パルス(励磁信号)を遮断したときには逆起電力が発生する。この逆起電力がドライブICPIC60の耐圧を超えると、ドライブICPIC60が破損するため、保護として、ドライブICPIC60のカソード端子である3番端子及び10番端子の前段に上述したツェナーダイオードPZD0を電氣的に接続する回路構成を採用した。

30

40

50

【 0 7 6 3 】

[1 0 - 2 - 5 . C R ユニット入出力回路]

次に、図 7 1 に示した C R ユニット 6 との各種信号を入出力するための C R ユニット入出力回路 9 5 2 e について説明する。払出制御基板 9 5 1 は、C R ユニット 6 から、上述したように、遊技球等貸出装置接続端子板 8 6 9 を介して、貸球要求信号である B R D Y と、1 回の払出動作開始要求信号である B R Q と、が入力され、また図 7 1 に示した電源基板 9 3 1 から供給される A C 2 4 V から作成した、所定電圧 V L (+ 1 2 V) 及びグラウンド L G が供給される一方、払出制御基板 9 5 1 から、遊技球等貸出装置接続端子板 8 6 9 を介して、1 回の払出動作を開始した旨又は終了した旨を伝える E X S 信号と、貸球を払い出すための払出動作が可能である旨又は不可能である旨を伝える P R D Y 信号と、を出力する。これらの各種信号等を入出力する入出力回路は、図 8 4 に示すように、フォトカプラ P I C 7 0 ~ P I C 7 4 (赤外 L E D とフォトランジスタとが内蔵されている。) を主として構成されている。

10

【 0 7 6 4 】

C R ユニット 6 からの所定電圧 V L は、抵抗 P R 7 0 を介して、フォトカプラ P I C 7 0 のアノード端子に印加されている。フォトカプラ P I C 7 0 のカソード端子は、C R ユニット 6 からのグラウンド L G と電氣的に接続されている。抵抗 P R 6 0 は、フォトカプラ P I C 7 0 の内蔵赤外 L E D に流れる電流を制限するための制限抵抗である。フォトカプラ P I C 7 0 のアノード端子に C R ユニット 6 からの所定電圧 V L が印加されているときには、フォトカプラ P I C 7 0 が O N する一方、フォトカプラ P I C 7 0 のアノード端子に C R ユニット 6 からの所定電圧 V L が印加されていないときには、フォトカプラ P I C 7 0 が O F F するようになっている。フォトカプラ P I C 7 0 のエミッタ端子は、グラウンド (G N D) と接地され、フォトカプラ P I C 7 0 のコレクタ端子は、抵抗 P R 7 1 を介してトランジスタ P T R 7 0 のベース端子と電氣的に接続されるほかに、抵抗 P R 7 2 を介してトランジスタ P T R 7 1 のベース端子と電氣的に接続されている。フォトカプラ P I C 7 0 のコレクタ端子は、抵抗 P R 7 1 と電氣的に接続されるほかに、一端が + 5 V 電源ラインと電氣的に接続されるプルアップ抵抗 P R 7 3 の他端と電氣的に接続されている。

20

【 0 7 6 5 】

トランジスタ P T R 7 0 のベース端子は、抵抗 P R 7 1 と電氣的に接続されるほかに、一端がグラウンド (G N D) と接地される抵抗 P R 7 4 の他端と電氣的に接続されている。トランジスタ P T R 7 0 のエミッタ端子は、グラウンド (G N D) に接地され、トランジスタ P T R 7 0 のコレクタ端子は、一端が + 5 V 電源ラインと電氣的に接続される抵抗 P R 7 5 の他端と電氣的に接続されるとともに非反転バッファ I C P I C 8 0 (非反転バッファ I C P I C 8 0 は、8 つの非反転バッファ回路を備えており、その 1 つ (P I C 8 0 A) に入力された信号波形の論理を反転させることなく整形して出力する。) を介して図 8 0 に示した払出制御 M P U 9 5 2 a の所定の入力ポートの入力端子と電氣的に接続されている。トランジスタ P T R 7 0 が O N / O F F することによりトランジスタ P T R 7 0 のコレクタ端子から出力される信号の論理が変化し、その信号が C R 接続信号 1 として払出制御 M P U 9 5 2 a の所定の入力ポートの入力端子に入力される。

30

40

【 0 7 6 6 】

一方、トランジスタ P T R 7 1 のベース端子は、抵抗 P R 7 2 と電氣的に接続されるほかに、一端がグラウンド (G N D) と接地される抵抗 P R 7 6 の他端と電氣的に接続されている。トランジスタ P T R 7 1 のエミッタ端子は、グラウンド (G N D) に接地され、トランジスタ P T R 7 1 のコレクタ端子は、配線 (ハーネス) を介して電源基板 9 3 1 と電氣的に接続されている。なお、トランジスタ P T R 7 1 のコレクタ端子は、配線 (ハーネス) を介して電源基板 9 3 1 と電氣的に接続されると、電源基板 9 3 1 において、一端が + 1 2 V 電源ラインと電氣的に接続される図示しないプルアップ抵抗の他端と電氣的に接続される。トランジスタ P T R 7 1 が O N / O F F することによりトランジスタ P T R 7 1 のコレクタ端子から出力される信号の論理が変化し、その信号が C R 接続信号として電源

50

基板 9 3 1 に入力される。

【 0 7 6 7 】

抵抗 P R 7 1 , P R 7 4、及びトランジスタ P T R 7 0 から構成される回路は、フォトカプラ P I C 7 0 の O N / O F F により O N / O F F するスイッチ回路である。

【 0 7 6 8 】

C R ユニット 6 からの所定電圧 V L がフォトカプラ P I C 7 0 のアノード端子に印加されていないときには、フォトカプラ P I C 7 0 が O F F し、プルアップ抵抗 P R 7 3 により + 5 V 側に引き上げられることでトランジスタ P T R 7 0 が O N し、スイッチ回路も O N することとなる。これにより、トランジスタ P T R 7 0 のコレクタ端子に印加される電圧がグランド (G N D) 側に引き下げられて論理が L O W となった C R 接続信号 1 が払出制御 M P U 9 5 2 a の所定の入力ポートの入力端子に入力される。

10

【 0 7 6 9 】

一方、C R ユニット 6 からの所定電圧 V L がフォトカプラ P I C 7 0 のアノード端子に印加されているときには、フォトカプラ P I C 7 0 が O N し、トランジスタ P T R 7 0 のベース端子に印加される電圧がグランド (G N D) 側に引き下げられることでトランジスタ P T R 7 0 が O F F し、スイッチ回路も O F F することとなる。これにより、トランジスタ P T R 7 0 のコレクタ端子に印加される電圧がプルアップ抵抗 P T R 7 5 により + 5 V 側に引き上げられて論理が H I となった C R 接続信号 1 が払出制御 M P U 9 5 2 a の所定の入力ポートの入力端子に入力される。

【 0 7 7 0 】

抵抗 P R 7 2 , P R 7 6、及びトランジスタ P T R 7 1 から構成される回路も、フォトカプラ P I C 7 0 の O N / O F F により O N / O F F するスイッチ回路である。

20

【 0 7 7 1 】

C R ユニット 6 からの所定電圧 V L がフォトカプラ P I C 7 0 のアノード端子に印加されていないときには、フォトカプラ P I C 7 0 が O F F し、プルアップ抵抗 P R 7 3 により + 5 V 側に引き上げられることでトランジスタ P T R 7 1 が O N し、スイッチ回路も O N することとなる。これにより、トランジスタ P T R 7 1 のコレクタ端子に印加される電圧が配線 (ハーネス) を介して電源基板 9 3 1 においてグランド (G N D) 側に引き下げられて論理が L O W となった C R 接続信号が電源基板 9 3 1 に入力される。

【 0 7 7 2 】

一方、C R ユニット 6 からの所定電圧 V L がフォトカプラ P I C 7 0 のアノード端子に印加されているときには、フォトカプラ P I C 7 0 が O N し、トランジスタ P T R 7 1 のベース端子に印加される電圧がグランド (G N D) 側に引き下げられることでトランジスタ P T R 7 1 が O F F し、スイッチ回路も O F F することとなる。これにより、トランジスタ P T R 7 1 のコレクタ端子に印加される電圧が配線 (ハーネス) を介して電源基板 9 3 1 のプルアップ抵抗により + 1 2 V 側に引き上げられて論理が H I となった C R 接続信号が電源基板 9 3 1 に入力される。

30

【 0 7 7 3 】

C R ユニット 6 からの所定電圧 V L は、フォトカプラ P I C 7 0 のアノード端子のほか、抵抗 P R 7 7 を介して、フォトカプラ P I C 7 1 のアノード端子にも印加されている。フォトカプラ P I C 7 1 のカソード端子は、C R ユニット 6 からの B R D Y が入力されている。抵抗 P R 7 7 は、フォトカプラ P I C 7 1 の内蔵赤外 L E D に流される電流を制限するための制限抵抗である。フォトカプラ P I C 7 1 のアノード端子に C R ユニット 6 からの所定電圧 V L が印加されているときであって、C R ユニット 6 からの B R D Y の論理が L O W となっているときには、フォトカプラ P I C 7 1 が O N する一方、フォトカプラ P I C 7 1 のアノード端子に C R ユニット 6 からの所定電圧 V L が印加されているときであって、C R ユニット 6 からの B R D Y の論理が H I となっているときには、フォトカプラ P I C 7 1 が O F F するようになっている。フォトカプラ P I C 7 1 のエミッタ端子は、グランド (G N D) と接地され、フォトカプラ P I C 7 1 のコレクタ端子は、一端が + 5 V 電源ラインと電氣的に接続されるプルアップ抵抗 P R 7 8 の他端と電氣的に接続さ

40

50

れるとともに非反転バッファICPIC80（非反転バッファICPIC80は、8つの非反転バッファ回路を備えており、その1つ（PIC80B）に入力された信号波形の論理を反転させることなく整形して出力する。）を介して払出制御MPU952aの所定の入力ポートの入力端子と電氣的に接続されている。フォトカプラPIC71がON/OFFすることによりフォトカプラPIC71のコレクタ端子から出力される信号の論理が変化し、その信号がBRDY信号として払出制御MPU952aの所定の入力ポートの入力端子に入力される。

【0774】

フォトカプラPIC71のアノード端子にCRユニット6からの所定電圧VLが印加されているときであって、CRユニット6からのBRDYの論理がLOWとなっているときは、フォトカプラPIC71がONするため、フォトカプラPIC71のコレクタ端子に印加される電圧がグランド（GND）側に引き下げられて論理がLOWとなったBRDY信号が払出制御MPU952aの所定の入力ポートの入力端子に入力される。一方、フォトカプラPIC71のアノード端子にCRユニット6からの所定電圧VLが印加されているときであって、CRユニット6からのBRDYの論理がHIとなっているときは、フォトカプラPIC71がOFFするため、フォトカプラPIC71のコレクタ端子に印加される電圧がプルアップ抵抗PR78により+5V側に引き上げられて論理がHIとなったBRDY信号が払出制御MPU952aの所定の入力ポートの入力端子に入力される。このように、フォトカプラPIC71のコレクタ端子から出力されるBRDY信号の論理は、CRユニット6からのBRDYの論理と同一の論理となっている。

【0775】

CRユニット6からの所定電圧VLは、フォトカプラPIC70のアノード端子、及びフォトカプラPIC71のアノード端子のほかに、抵抗PR79を介して、フォトカプラPIC72のアノード端子にも印加されている。フォトカプラPIC72のカソード端子は、CRユニット6からのBRQが入力されている。抵抗PR79は、フォトカプラPIC72の内蔵赤外LEDに流される電流を制限するための制限抵抗である。フォトカプラPIC72のアノード端子にCRユニット6からの所定電圧VLが印加されているときであって、CRユニット6からのBRQの論理がLOWとなっているときは、フォトカプラPIC72がONする一方、フォトカプラPIC72のアノード端子にCRユニット6からの所定電圧VLが印加されているときであって、CRユニット6からのBRQの論理がHIとなっているときは、フォトカプラPIC72がOFFするようになっている。フォトカプラPIC72のエミッタ端子は、グランド（GND）と接地され、フォトカプラPIC72のコレクタ端子は、一端が+5V電源ラインと電氣的に接続されるプルアップ抵抗PR80の他端と電氣的に接続されるとともに非反転バッファICPIC80（非反転バッファICPIC80は、8つの非反転バッファ回路を備えており、その1つ（PIC80C）に入力された信号波形の論理を反転させることなく整形して出力する。）を介して払出制御MPU952aの所定の入力ポートの入力端子と電氣的に接続されている。フォトカプラPIC72がON/OFFすることによりフォトカプラPIC72のコレクタ端子から出力される信号の論理が変化し、その信号がBRQ信号として払出制御MPU952aの所定の入力ポートの入力端子に入力される。

【0776】

フォトカプラPIC72のアノード端子にCRユニット6からの所定電圧VLが印加されているときであって、CRユニット6からのBRQの論理がLOWとなっているときは、フォトカプラPIC72がONするため、フォトカプラPIC72のコレクタ端子に印加される電圧がグランド（GND）側に引き下げられて論理がLOWとなったBRQ信号が払出制御MPU952aの所定の入力ポートの入力端子に入力される。一方、フォトカプラPIC72のアノード端子にCRユニット6からの所定電圧VLが印加されているときであって、CRユニット6からのBRQの論理がHIとなっているときは、フォトカプラPIC72がOFFするため、フォトカプラPIC72のコレクタ端子に印加される電圧がプルアップ抵抗PR80により+5V側に引き上げられて論理がHIとなったB

10

20

30

40

50

RQ信号が払出制御MPU952aの所定の出力ポートの入力端子に入力される。このように、フォトカプラPIC72のコレクタ端子から出力されるBRQ信号の論理は、CRユニット6からのBRQの論理と同一の論理となっている。

【0777】

払出制御MPU952aの所定の出力ポートの出力端子から1回の払出動作を開始した旨又は終了した旨を伝えるEXS信号は、リセット機能なし払出制御出力回路952cbに出力され、リセット機能なし払出制御出力回路952cbから抵抗PR81を介してフォトカプラPIC73のカソード端子に入力されている。フォトカプラPIC73のアノード端子は、一端が+12V電源ラインと電氣的に接続される抵抗PR82の他端と電氣的に接続されている。抵抗PR82は、フォトカプラPIC73の内蔵赤外LEDに流が
10
れる電流を制限するための制限抵抗である。フォトカプラPIC73のアノード端子に抵抗PR82を介して+12Vが印加されているときであって、払出制御MPU952aの所定の出力ポートの出力端子からリセット機能なし払出制御出力回路952cbを介して出力されるEXS信号の論理がLOWとなっているときには、フォトカプラPIC73がONする一方、フォトカプラPIC73のアノード端子に抵抗PR82を介して+12Vが印加されているときであって、払出制御MPU952aの所定の出力ポートの出力端子からリセット機能なし払出制御出力回路952cbを介して出力されるEXS信号の論理がHIとなっているときには、フォトカプラPIC73がOFFするようになっている。
20
フォトカプラPIC73のエミッタ端子は、CRユニット6からのグラウンドLGと接地され、フォトカプラPIC73のコレクタ端子は、プルアップ抵抗PR83により、遊技球等貸出装置接続端子板869を介して、CRユニット6内において所定電圧VLに引き上げられてその内蔵制御装置と電氣的に接続されている。フォトカプラPIC73がON/OFFすることによりフォトカプラPIC73のコレクタ端子から出力される信号の論理が変化し、その信号がEXSとしてCRユニット6の内蔵制御装置に入力される。

【0778】

フォトカプラPIC73のアノード端子に抵抗PR82を介して+12Vが印加されているときであって、払出制御MPU952aの所定の出力ポートの出力端子からリセット機能なし払出制御出力回路952cbを介して出力されるEXS信号の論理がLOWとなっているときには、フォトカプラPIC73がONするため、フォトカプラPIC73のコレクタ端子に印加される電圧がグラウンド(GND)側に引き下げられて論理がLOWとな
30
ったEXSがCRユニット6の内蔵制御装置に入力される。一方、フォトカプラPIC73のアノード端子に抵抗PR82を介して+12Vが印加されているときであって、払出制御MPU952aの所定の出力ポートの出力端子からリセット機能なし払出制御出力回路952cbを介して出力されるEXS信号の論理がHIとなっているときには、フォトカプラPIC73がOFFするため、フォトカプラPIC73のコレクタ端子に印加される電圧がプルアップ抵抗PR83により所定電圧VLに引き上げられて論理がHIとなったEXSがCRユニット6の内蔵制御装置に入力される。このように、フォトカプラPIC73のコレクタ端子から出力されるEXSの論理は、払出制御MPU952aの所定の出力ポートの出力端子からリセット機能なし払出制御出力回路952cbを介して出力
40
されるEXS信号の論理と同一の論理となっている。

【0779】

払出制御MPU952aの所定の出力ポートの出力端子から貸球を払い出すための払出動作が可能である旨又は不可能である旨を伝えるPRDY信号は、抵抗PR84を介して、フォトカプラPIC74のカソード端子に入力されている。フォトカプラPIC74のアノード端子は、一端が+12V電源ラインと電氣的に接続される抵抗PR85の他端と電氣的に接続されている。抵抗PR85は、フォトカプラPIC74の内蔵赤外LEDに流が
50
れる電流を制限するための制限抵抗である。フォトカプラPIC74のアノード端子に抵抗PR85を介して+12Vが印加されているときであって、払出制御MPU952aの所定の出力ポートの出力端子からリセット機能なし払出制御出力回路952cbを介して出力されるPRDY信号の論理がLOWとなっているときには、フォトカプラPIC

74がONする一方、フォトカプラPIC74のアノード端子に抵抗PR85を介して+12Vが印加されているときであって、払出制御MPU952aの所定の出力ポートの出力端子からリセット機能なし払出制御出力回路952cbを介して出力されるPRDY信号の論理がHIとなっているときには、フォトカプラPIC74がOFFするようになっている。フォトカプラPIC74のエミッタ端子は、CRユニット6からのグラウンドLGと接地され、フォトカプラPIC74のコレクタ端子は、プルアップ抵抗PR86により、遊技球等貸出装置接続端子板869を介して、CRユニット6内において所定電圧VLに引き上げられてその内蔵制御装置と電氣的に接続されている。フォトカプラPIC74がON/OFFすることによりフォトカプラPIC74のコレクタ端子から出力される信号の論理が変化し、その信号がPRDYとしてCRユニット6の内蔵制御装置に入力される。

10

【0780】

フォトカプラPIC74のアノード端子に抵抗PR85を介して+12Vが印加されているときであって、払出制御MPU952aの所定の出力ポートの出力端子からリセット機能なし払出制御出力回路952cbを介して出力されるPRDY信号の論理がLOWとなっているときには、フォトカプラPIC74がONするため、フォトカプラPIC74のコレクタ端子に印加される電圧がグラウンド(GND)側に引き下げられて論理がLOWとなったPRDYがCRユニット6の内蔵制御装置に入力される。一方、フォトカプラPIC74のアノード端子に抵抗PR85を介して+12Vが印加されているときであって、払出制御MPU952aの所定の出力ポートの出力端子からリセット機能なし払出制御出力回路952cbを介して出力されるPRDY信号の論理がHIとなっているときには、フォトカプラPIC74がOFFするため、フォトカプラPIC74のコレクタ端子に印加される電圧がプルアップ抵抗PR86により所定電圧VLに引き上げられて論理がHIとなったPRDYがCRユニット6の内蔵制御装置に入力される。このように、フォトカプラPIC74のコレクタ端子から出力されるPRDYの論理は、払出制御MPU952aの所定の出力ポートの出力端子からリセット機能なし払出制御出力回路952cbを介して出力されるPRDY信号の論理と同一の論理となっている。

20

【0781】

[10-2-6. 払出制御MPUへの各種入出力信号]

次に、払出制御MPU952aの各種入出力ポートの入出力端子から入出力される各種入出力信号について説明する。

30

【0782】

払出制御MPU952aのシリアル入力ポートのシリアルデータ入力端子であるRXD端子は、図80に示すように、主制御基板1310からのシリアルデータが払出制御入力回路952bを介して主払シリアルデータ受信信号として受信される。一方、払出制御MPU952aのシリアル出力ポートのシリアルデータ出力端子であるTXD端子からは、主制御基板1310に送信するシリアルデータを払主シリアルデータ送信信号としてリセット機能なし払出制御出力回路952cbに送信してリセット機能なし払出制御出力回路952cbから主制御基板1310に払主シリアルデータ送信信号を送信する。

40

【0783】

払出制御MPU952aの所定の入力ポートの各入力端子には、上述した、RWMCRLR信号、払出停電予告信号、扉開放信号、満タン信号、CRユニット6からの各種信号(BRQ信号、BRDY信号、CR接続信号1等)等がそれぞれ入力されるほかに、例えば、上述した払主シリアルデータ受信信号の正常受信完了の旨を伝える主制御基板1310からの主払ACK信号が払出制御入力回路952bを介して入力されたり、図70に示した、球切れ検知センサ827、払出検知センサ842、回転検知センサ840等からの検出信号が払出制御入力回路952bを介してそれぞれ入力されたり等する。

【0784】

一方、払出制御MPU952aの所定の出力ポートの各出力端子からは、上述したEXS信号及びPRDY信号をリセット機能なし払出制御出力回路952cbにそれぞれ出力

50

してリセット機能なし払出制御出力回路 9 5 2 c b から E X S 信号及び P R D Y 信号を C R ユニット入出力回路 9 5 2 e に出力したり、上述した電圧切替信号をリセット機能付き払出制御出力回路 9 5 2 c a に出力してリセット機能付き払出制御出力回路 9 5 2 c a から電圧切替信号を電圧切替回路 9 5 2 d a に出力したり、払出モータ駆動信号をリセット機能付き払出制御出力回路 9 5 2 c a に出力してリセット機能付き払出制御出力回路 9 5 2 c a から払出モータ駆動信号を払出モータ駆動回路 9 5 2 d を介して払出モータ 8 3 4 に出力したりするほかに、例えば、上述した主払シリアルデータ受信信号の正常受信完了の旨を伝える払主 A C K 信号をリセット機能付き払出制御出力回路 9 5 2 c a に出力してリセット機能付き払出制御出力回路 9 5 2 c a から払主 A C K 信号を主制御基板 1 3 1 0 に出力したり、図 7 0 に示したエラー L E D 表示器 8 6 0 b の駆動信号をリセット機能付き払出制御出力回路 9 5 2 c a に出力してリセット機能付き払出制御出力回路 9 5 2 c a から駆動信号をエラー L E D 表示器 8 6 0 b に出力したり等する。

10

【 0 7 8 5 】

[1 0 - 3 . 主制御基板との各種入出力信号及び外部端子板への各種出力信号]

次に、払出制御基板 9 5 1 と主制御基板 1 3 1 0 との各種入出力信号と、払出制御基板 9 5 1 から外部端子板 7 8 4 への各種出力信号について、図 8 5 を参照して説明する。

【 0 7 8 6 】

[1 0 - 3 - 1 . 主制御基板との各種入出力信号]

払出制御基板 9 5 1 は、主制御基板 1 3 1 0 と各種入出力信号のやり取りを行う。具体的には、図 8 5 (a) に示すように、払出制御基板 9 5 1 は、上述した、払主シリアルデータ送信信号、払主 A C K 信号、操作信号 (R A M クリア信号)、主枠扉開放信号等を、主制御基板 1 3 1 0 に出力する。これらの出力される信号は、主制御基板 1 3 1 0 の主制御入力回路 1 3 1 0 b のプルアップ抵抗により + 1 2 V 側に引き上げられている。

20

【 0 7 8 7 】

一方、払出制御基板 9 5 1 は、上述した、主払シリアルデータ受信信号、主払 A C K 信号、及び操作信号 (R A M クリア信号) のほかに、メイン賞球数情報出力信号、1 5 ラウンド大当り情報出力信号、及び 2 ラウンド大当り情報出力信号等の大当り情報出力信号、確率変動中情報出力信号、特別図柄表示情報出力信号、普通図柄表示情報出力信号、時短中情報出力信号、始動口入賞情報出力信号等の遊技に関する遊技情報信号や払出停電予告信号等が主制御基板 1 3 1 0 から入力される。これらの入力される信号は、払出制御基板 9 5 1 の払出制御部 9 5 2 の払出制御入力回路 9 5 2 b のプルアップ抵抗により + 1 2 V 側に引き上げられている。

30

【 0 7 8 8 】

[1 0 - 3 - 2 . 外部端子板への各種出力信号]

払出制御基板 9 5 1 は、外部端子板 7 8 4 に各種信号を出力する。具体的には、図 8 5 (b) に示すように、上述した外端枠扉開放情報出力信号のほかに、払出モータ 8 3 4 が賞球として実際に払い出した遊技球の球数が 1 0 球に達するごとに出力される賞球数情報出力信号、主制御基板 1 3 1 0 から払出制御基板 9 5 1 を介して、メイン賞球数情報出力信号、1 5 ラウンド大当り情報出力信号と 2 ラウンド大当り情報出力信号との大当り情報出力信号、確率変動中情報出力信号、特別図柄表示情報出力信号、普通図柄表示情報出力信号、時短中情報出力信号、及び始動口入賞情報出力信号等の遊技情報信号を、外部端子板 7 8 4 に出力する。これらの出力される信号は、外部端子板 7 8 4 のプルアップ抵抗により + 1 2 V 側に引き上げられている。つまり外部端子板 7 8 4 には、払出制御基板 9 5 1 側からの外端枠扉開放情報出力信号、及び賞球数情報出力信号という 2 つの信号が出力され、主制御基板 1 3 1 0 側からのメイン賞球数情報出力信号、1 5 ラウンド大当り情報出力信号、2 ラウンド大当り情報出力信号、確率変動中情報出力信号、特別図柄表示情報出力信号、普通図柄表示情報出力信号、時短中情報出力信号、及び始動口入賞情報出力信号という 8 つの信号が払出制御基板 9 5 1 を介して (通過して) 出力されるようになっている。

40

【 0 7 8 9 】

50

外部端子板 784 から出力される信号は、図示しない遊技場（ホール）に設置されたホールコンピュータに伝わるようになっており、ホールコンピュータは、遊技者の遊技等を監視している。なお、15 ラウンド大当り情報出力信号又は 2 ラウンド大当り情報出力信号を 1 つの大当り情報出力信号としてホールコンピュータに出力する場合には、ホールコンピュータは、ラウンドが 2 回となった大当りの回数（2 ラウンド大当りの発生回数）と、ラウンドが 15 回となった大当りの回数（15 ラウンド大当りの発生回数）と、が合算されたものがパチンコ機 1 の大当りの回数となる。このため、ホールコンピュータは、その合算された大当り回数から、2 ラウンド大当りの発生回数や 15 ラウンド大当りの発生回数を把握することができないので、実際にパチンコ機 1 で発生した大当り回数が多いのが、2 ラウンド大当りであるのか、それとも 15 ラウンド大当りであるのかを、把握することができない。またパチンコ機 1 の上方に図示しないデータカウンタが配置されており、遊技者の中には、このデータカウンタに表示された大当り遊技状態の発生回数等を参考に

10

【0790】

ところが、データカウンタに表示された大当り遊技状態の発生回数は、実際には 2 ラウンド大当りの発生回数に偏っている場合もあるので、遊技者が遊技を開始しても、2 ラウンド大当りばかり発生して 15 ラウンド大当りがなかなか発生しないこともある。このように、データカウンタに表示された大当り遊技状態の発生回数は、遊技者に期待感を与えることはできるものの、必要以上に遊技者の射幸心をあおりかねない。

20

【0791】

そこで、本実施形態では、大当り情報出力信号として、15 ラウンド大当り情報出力信号と 2 ラウンド大当り情報出力信号とを別々にホールコンピュータに出力することにより、ホールコンピュータは、2 ラウンド大当りの発生回数と、15 ラウンド大当り発生回数と、を正確に把握することができるようになってきている。したがって、ホールコンピュータは、実際にパチンコ機 1 で発生した大当り回数の多いのが、2 ラウンド大当りであるのか、それとも 15 ラウンド大当りであるのかを、把握することができるし、データカウンタには 15 ラウンド大当りの発生回数と 2 ラウンド大当りの発生回数とを別々に又は 15 ラウンド大当りの発生回数のみを大当り遊技状態の発生回数として表示することができるので、必要以上に遊技者の射幸心をあおることもない。

30

【0792】

なお、本実施形態では、2 ラウンド大当り情報出力信号は 2 ラウンド大当りが発生して終了するまでの期間においてホールコンピュータに出力された状態となっており、15 ラウンド大当り情報出力信号も 15 ラウンド大当りが発生して終了するまでの期間においてホールコンピュータに出力された状態となっている。本実施形態のように、2 ラウンド大当り情報出力信号及び 15 ラウンド大当り情報出力信号をホールコンピュータに出力する方法のほかに、例えば、2 ラウンド大当りが発生すると、2 ラウンド大当り情報出力信号が所定期間だけホールコンピュータに出力される状態とし、15 ラウンド大当りが発生すると、15 ラウンド大当り情報出力信号が所定期間だけホールコンピュータに出力される状態とする、このような 2 ラウンド大当り情報出力信号及び 15 ラウンド大当り情報出力信号を同一の所定期間だけホールコンピュータに出力する方法も挙げることができる。

40

【0793】

[11 . 外部端子板の出力端子の配列]

次に、遊技場（ホール）に設置されたホールコンピュータへ各種信号を出力する外部端子板 784 の出力端子の配列について、図 86 を参照して説明する。外部端子板 784 は、本体枠ベース 600 の後面に取り付けられる賞球ベースの後面に取り付けられるとともに、その後側が外部端子板カバー 786 により覆われている。図 86 は外部端子板の出力端子の配列を示す図である。

【0794】

外部端子板 784 は、上述したように、外端枠開放情報出力信号、賞球数情報出力信号、メイン賞球数情報出力信号、15 ラウンド大当り情報出力信号と 2 ラウンド大当り情

50

報出力信号との大当り情報出力信号、確率変動中情報出力信号、特別図柄表示情報出力信号、普通図柄表示情報出力信号、時短中情報出力信号、及び始動口入賞情報出力信号を払出制御基板 951 から入力されると、パチンコ機 1 の外部へ出力するものである。

【0795】

これらの各種信号について、簡単に説明すると、外端枠扉開放情報出力信号は、図 1 に示した扉枠 3 及び / 又は本体枠 4 が開放されているという遊技者が通常遊技中に生じない状態が発生していることを伝える信号であり、賞球数情報出力信号は、図 5 に示した払出モータ 834 が賞球として実際に払い出した遊技球の球数が 10 球に達するごとにその旨を伝える信号であり、メイン賞球数情報出力信号は、図 8 に示した第一始動口 2002、第二始動口 2004、一般入賞口 2001、2201、及び大入賞口 2005 等の各種入賞口に入球した遊技球に基づいて賞球として払い出す予定の遊技球の球数が 10 球に達するごとにその旨を伝える信号であり、15 ラウンド大当り情報出力信号は、15 ラウンド大当りが発生している状態である旨を伝える信号であり、2 ラウンド大当り情報出力信号は、2 ラウンド大当りが発生している状態である旨を伝える信号であり、確率変動中情報出力信号は、確率変動が発生している状態である旨を伝える信号であり、特別図柄表示情報出力信号は、図 10 に示した機能表示ユニット 1400 の第一特別図柄表示器 1403 や第二特別図柄表示器 1405 で特別図柄の変動表示を終了（停止）した状態である旨を伝える信号であり、普通図柄表示情報出力信号は、図 10 に示した機能表示ユニット 1400 の普通図柄表示器 1402 で普通図柄の変動表示を終了（停止）した状態である旨を伝える信号であり、時短中情報出力信号は、時短状態が発生している旨を伝える信号であり、始動口入賞情報出力信号は、図 8 に示した第一始動口 2002 又は第二始動口 2004 に遊技球が入球するごとにその旨を伝える信号である。

【0796】

外部端子板 784 には、図 86 に示すように、出力端子 PT1 ~ PT10 が一列に水平に並んで配置されている。出力端子 PT1 は、白色に施されて賞球数情報出力信号が出力されるものである。賞球数情報出力信号は、上述したように、図 5 に示した払出モータ 834 が賞球として実際に払い出した遊技球の球数が 10 球に達するごとにその旨を伝える信号であり、本実施形態では、出力端子 PT1 から 0.105 秒間、出力されるようになっている。外部端子板 784 からの賞球数情報出力信号がホールコンピュータへ入力されると、ホールコンピュータは、賞球数情報出力信号が入力されるごとに、パチンコ機 1 の払出モータ 834 が賞球として 10 球の遊技球を賞球として払い出したことを把握することができるとともに、その払い出した遊技球の球数をカウントしてパチンコ機 1 が払い出した遊技球の総球数を把握することができる。

【0797】

出力端子 PT2 は、緑色に施されて外端枠扉開放情報出力信号が出力されるものである。外端枠扉開放情報出力信号は、上述したように、図 1 に示した扉枠 3 及び / 又は本体枠 4 が開放されているという遊技者が通常遊技中に生じない状態が発生していることを伝える信号であり、本実施形態では、出力端子 PT2 から扉枠 3 及び / 又は本体枠 4 が開放されている間、出力されるようになっている。外部端子板 784 からの外端枠扉開放情報出力信号がホールコンピュータへ入力されると、ホールコンピュータは、外端枠扉開放情報出力信号が入力されている間、パチンコ機 1 の扉枠 3 及び / 又は本体枠 4 が開放されていることを把握することができる。

【0798】

出力端子 PT3 は、灰色に施されて特別図柄表示情報出力信号が出力されるものである。特別図柄表示情報出力信号は、上述したように、図 10 に示した機能表示ユニット 1400 の第一特別図柄表示器 1403 や第二特別図柄表示器 1405 で特別図柄の変動表示を終了（停止）した状態である旨を伝える信号であり、本実施形態では、出力端子 PT3 から機能表示ユニット 1400 の第一特別図柄表示器 1403 や第二特別図柄表示器 1405 における特別図柄の変動表示の終了（停止）時に 0.128 秒間、出力されるようになっている。外部端子板 784 からの特別図柄表示情報出力信号がホールコンピュータへ

10

20

30

40

50

入力されると、ホールコンピュータは、特別図柄表示情報出力信号が入力されると、パチンコ機 1 の機能表示ユニット 1 4 0 0 の第一特別図柄表示器 1 4 0 3 や第二特別図柄表示器 1 4 0 5 において特別図柄の変動表示が終了（停止）したことを把握することができるとともに、その回数をカウントしてパチンコ機 1 の機能表示ユニット 1 4 0 0 の第一特別図柄表示器 1 4 0 3 や第二特別図柄表示器 1 4 0 5 において特別図柄を変動表示した総回数を把握することができる。

【 0 7 9 9 】

出力端子 P T 4 は、黄色に施されて始動口入賞情報出力信号が出力されるものである。始動口入賞情報出力信号は、上述したように、図 8 に示した第一始動口 2 0 0 2 又は第二始動口 2 0 0 4 に遊技球が入球するごとにその旨を伝える信号であり、本実施形態では、出力端子 P T 4 から第一始動口 2 0 0 2 又は第二始動口 2 0 0 4 に遊技球が入球するごとに 0 . 1 2 8 秒間、出力されるようになっている。外部端子板 7 8 4 からの始動口入賞情報出力信号がホールコンピュータへ入力されると、ホールコンピュータは、始動口入賞情報出力信号が入力されるごとに、パチンコ機 1 の第一始動口 2 0 0 2 又は第二始動口 2 0 0 4 に遊技球が入球したことを把握することができるとともに、始動口入賞情報出力信号が入力された回数をカウントしてパチンコ機 1 の第一始動口 2 0 0 2 又は第二始動口 2 0 0 4 に入球した遊技球の総球数を把握することができる。

【 0 8 0 0 】

出力端子 P T 5 は、黒色に施されて 1 5 ラウンド大当り情報出力信号が出力されるものである。1 5 ラウンド大当り情報出力信号は、上述したように、1 5 ラウンド大当りが発生している状態である旨を伝える信号であり、本実施形態では、出力端子 P T 5 から 1 5 ラウンド大当りが発生している間、出力されるようになっている。外部端子板 7 8 4 からの 1 5 ラウンド大当り情報出力信号がホールコンピュータへ入力されると、ホールコンピュータは、1 5 ラウンド大当り情報出力信号が入力されている間、パチンコ機 1 に 1 5 ラウンド大当りが発生している状態であることを把握することができるとともに、1 5 ラウンド大当り情報出力信号が入力された回数をカウントしてパチンコ機 1 に 1 5 ラウンド大当りが発生した総回数を把握することができる。

【 0 8 0 1 】

出力端子 P T 6 は、桃色に施されて 2 ラウンド大当り情報出力信号が出力されるものである。2 ラウンド大当り情報出力信号は、上述したように、2 ラウンド大当りが発生している状態である旨を伝える信号であり、本実施形態では、出力端子 P T 6 から 2 ラウンド大当りが発生している間、出力されるようになっている。外部端子板 7 8 4 からの 2 ラウンド大当り情報出力信号がホールコンピュータへ入力されると、ホールコンピュータは、2 ラウンド大当り情報出力信号が入力されている間、パチンコ機 1 に 2 ラウンド大当りが発生している状態であることを把握することができるとともに、2 ラウンド大当り情報出力信号が入力された回数をカウントしてパチンコ機 1 に 2 ラウンド大当りが発生した総回数を把握することができる。

【 0 8 0 2 】

出力端子 P T 7 は、青色に施されて普通図柄表示情報出力信号が出力されるものである。普通図柄表示情報出力信号は、上述したように、図 1 0 に示した機能表示ユニット 1 4 0 0 の普通図柄表示器 1 4 0 2 で普通図柄の変動表示を終了（停止）した状態である旨を伝える信号であり、本実施形態では、出力端子 P T 7 から機能表示ユニット 1 4 0 0 の普通図柄表示器 1 4 0 2 における普通図柄の変動表示の終了（停止）時に 0 . 1 2 8 秒間、出力されるようになっている。外部端子板 7 8 4 からの普通図柄表示情報出力信号がホールコンピュータへ入力されると、ホールコンピュータは、普通図柄表示情報出力信号が入力されると、パチンコ機 1 の機能表示ユニット 1 4 0 0 の普通図柄表示器 1 4 0 2 において普通図柄の変動表示が終了（停止）したことを把握することができるとともに、その回数をカウントしてパチンコ機 1 の機能表示ユニット 1 4 0 0 の普通図柄表示器 1 4 0 2 において普通図柄を変動表示した総回数を把握することができる。

【 0 8 0 3 】

出力端子PT8は、赤色に施されて時短中情報出力信号が出力されるものである。時短中情報出力信号は、上述したように、時短状態が発生している旨を伝える信号であり、本実施形態では、出力端子PT8から時短状態が発生している間、出力されるようになっている。外部端子板784からの時短中情報出力信号がホールコンピュータへ入力されると、ホールコンピュータは、時短中情報出力信号が入力されると、パチンコ機1に時短状態が発生していることを把握することができるとともに、時短中情報出力信号が入力された回数をカウントしてパチンコ機1に時短状態が発生した総回数を把握することができる。

【0804】

出力端子PT9は、橙色に施されて確率変動中情報出力信号が出力されるものである。確率変動中情報出力信号は、上述したように、確率変動が発生している状態である旨を伝える信号であり、本実施形態では、出力端子PT9から確率変動が発生している間、出力されるようになっている。外部端子板784からの確率変動中情報出力信号がホールコンピュータへ入力されると、ホールコンピュータは、確率変動中情報出力信号が入力されると、パチンコ機1に確率変動が発生している状態であることを把握することができるとともに、確率変動中情報出力信号が入力された回数をカウントしてパチンコ機1に確率変動が発生した総回数を把握することができる。

【0805】

出力端子PT10は、水色に施されてメイン賞球数情報出力信号が出力されるものである。メイン賞球数情報出力信号は、上述したように、図8に示した第一始動口2002、第二始動口2004、一般入賞口2001、2201、及び大入賞口2005等の各種入賞口に入球した遊技球に基づいて賞球として払い出される予定の遊技球の球数が10球に達するごとにその旨を伝える信号であり、本実施形態では、出力端子PT10から0.128秒間、出力されるようになっている。外部端子板784からのメイン賞球数情報出力信号がホールコンピュータへ入力されると、ホールコンピュータは、メイン賞球数情報出力信号が入力されるごとに、パチンコ機1が賞球として10球の遊技球を賞球として払い出す予定であることを把握することができるとともに、その払い出す予定の遊技球の球数をカウントしてパチンコ機1が払い出す予定の遊技球の総球数を把握することができる。なお、例えば第一始動口2002、第二始動口2004、一般入賞口2001、2201、及び大入賞口2005等の各種入賞口に入球した遊技球に基づいて賞球として払い出す予定の遊技球の球数が20球以上に達してメイン賞球数情報出力信号を複数回出力するとき場合には、メイン賞球数情報出力信号が0.256(=0.128秒間×2回)秒間、1つの連続した信号とならるように、0.128秒間という間隔をあけて出力するようになっている。

【0806】

外部端子板784の出力端子PT1～PT10のうち、出力端子PT1、PT2は、払出制御基板951側において出力される各種信号が出力されるのに対して、出力端子PT3～PT10は、主制御基板1310側において出力される各種信号が払出制御基板951を介して(通過して)出力されるように配置されている。出力端子PT1～PT10は、それぞれ色が施され、これらの色と同一色に施されたコネクタを有する配線を出力端子PT1～PT10にそれぞれ電氣的に接続することにより、他の配線を誤って電氣的に接続することを防止することができるようになっている。そして、払出制御基板951側において出力される各種信号と、主制御基板1310側において出力される各種信号と、を混在しないように、払出制御基板951側において出力される各種信号をホールコンピュータへ伝えるための出力端子PT1、PT2を外部端子板784の左側に一列に配置するとともに、主制御基板1310側において出力される各種信号をホールコンピュータへ伝えるための出力端子PT3～PT10を外部端子板784の中央左寄りから右側に向かって一列に配置することにより、この点においても、払出制御基板951側において出力される各種信号をホールコンピュータへ伝えるための配線と、主制御基板1310側において出力される各種信号をホールコンピュータへ伝えるための配線と、を誤って電氣的に接続することを防止することができるようになっている。

10

20

30

40

50

【 0 8 0 7 】

なお、本実施形態では、払出制御基板 9 5 1 側において出力される賞球数情報出力信号と、主制御基板 1 3 1 0 側において出力されるメイン賞球数情報出力信号と、がそれぞれ外部端子板 7 8 4 からホールコンピュータへ伝えるように構成されている。これは、例えば、パチンコ島設備に何らかのトラブルにより図 1 に示した賞球タンク 7 2 0 にパチンコ島設備側からの遊技球が供給されなくなっている状態において、賞球タンク 7 2 0 に貯留されている遊技球が残り少なくなった時点において、たまたまパチンコ機 1 に 1 5 ラウンド大当たりが発生すると、遊技球を賞球として払い出すための賞球タンク 7 2 0 に貯留されている遊技球の球数が不足するため、払い出すことができなくなる（また、例えば払出装 10
置 8 3 0 内において球詰まりや球がみが発生すると、これを解消することができないと、遊技球を払い出すことができない）。そうすると、払出制御基板 9 5 1 側において出力される賞球数情報出力信号は、上述したように、図 5 に示した払出モータ 8 3 4 が賞球として実際に払い出した遊技球の球数が 1 0 球に達するごとにその旨を伝える信号であるため、遊技球を払い出すことができなくなることにより払出制御基板 9 5 1 は賞球数情報出力信号を出力して外部端子板 7 8 4 を介してホールコンピュータへ伝えることができなくなる。遊技球が払い出されない状態となると、遊技者がホールの店員等呼び出す。ホールの店員などは、例えば、パチンコ島設備から賞球タンク 7 2 0 へ遊技球を供給するためのホース状の補給ノズル等をチェックして球詰まりの位置を特定（また、例えば払出装 20
置 8 3 0 内において発生した、球詰まりの位置や球がみの位置を特定）して解消することにより、遊技球が払い出される状態に復帰することとなる。

【 0 8 0 8 】

しかし、ホールの店員等が作業をすすめている状況であっても、主制御基板 1 3 1 0 による遊技は進行しているため、1 5 ラウンド大当たり終了したのちに、ホールの店員等の作業により遊技球が払い出される状態に復帰すると、払出制御基板 9 5 1 は未払い出しの遊技球を次々と払い出すこととなり、1 5 ラウンド大当たり終了して 1 5 ラウンド大当たりが発生していない時期であるにもかかわらず、払出制御基板 9 5 1 は、払出モータ 8 3 4 が賞球として実際に払い出した遊技球の球数が 1 0 球に達するごとにその旨を伝える賞球数情報出力信号を出力して外部端子板 7 8 4 を介してホールコンピュータへ伝えることとなる。そうすると、1 5 ラウンド大当たりが発生していない時期であるにもかかわらず、極めて 30
多くの遊技球を払い出すこととなるため、パチンコ機 1 の遊技状態と、パチンコ機 1 が払い出した遊技球の球数と、の関係をホールコンピュータが正確に把握することができないという問題が生ずる。

【 0 8 0 9 】

そこで、本実施形態では、払出制御基板 9 5 1 により払出モータ 8 3 4 が駆動制御されて賞球として実際に払い出したか否かに関係なく、つまり払出制御基板 9 5 1 が出力する賞球数情報出力信号とは別の信号として、主制御基板 1 3 1 0 は、図 8 に示した第一始動口 2 0 0 2、第二始動口 2 0 0 4、一般入賞口 2 0 0 1、2 2 0 1、及び大入賞口 2 0 0 5 等の各種入賞口に入球した遊技球に基づいて賞球として払い出す予定の遊技球の球数が 1 0 球に達するごとにその旨を伝える信号としてメイン賞球数情報出力信号を出力して払出制御基板 9 5 1、そして外部端子板 7 8 4 を介して、ホールコンピュータへ伝えるという仕組みを採用した。これにより、仮に、上述したトラブル（補給ノズル等における球詰まり、払出装 40
置 8 3 0 内における球詰まりや球がみ等のトラブル）が発生したとしても、パチンコ機 1 の遊技状態と、この遊技状態における払い出す予定の遊技球の球数と、の関係を正確にホールコンピュータへ伝えることができる。したがって、パチンコ機 1 の遊技状態と、遊技状態における払い出される遊技球の球数と、の関係をホールコンピュータが正確に把握することができる。

【 0 8 1 0 】

[1 2 . 演出表示駆動基板の回路]

次に、扉枠側演出表示装置 4 6 0 の表示領域の描画を行う演出表示駆動基板 4 4 5 0 の回路について、図 8 7 を参照して説明する。演出表示駆動基板 4 4 5 0 は、上述したよう 50

に、扉枠3の皿ユニット320の右側に取り付けられている扉枠側演出表示装置460の下方近傍に配置されて皿ユニット320内に収納されており、扉枠側演出表示装置460の表示領域の描画を行う液晶モジュール回路450Vを主として構成されている。図87は上皿側液晶表示装置の表示領域の描画を行う液晶モジュール回路を示す回路図である。

【0811】

[12-1. 液晶モジュール回路]

演出表示駆動基板4450の液晶モジュール回路450Vは、図87に示すように、扉枠側演出用レシーバICSDIC0を主として構成されている。

【0812】

液晶モジュール回路450Vは、図74に示した周辺制御基板1510の扉枠側演出用トランスミッタIC1512dからサインエレクトロニクス株式会社の「V-by-One（登録商標）」というディファレンシャル方式によるシリアル信号（シリアルデータ）がプラス信号とマイナス信号として送信されると、枠周辺中継端子板868、そして周辺扉中継端子板882を介して、コモンモードチョークコイルSDL0にそれぞれ入力され、このコモンモードチョークコイルSDL0によりプラス信号とマイナス信号とからノイズをそれぞれ分離することができるようになっている。ノイズが分離されたプラス信号とマイナス信号とは、扉枠側演出用レシーバICSDIC0のRXIN+端子とRXIN-端子とにそれぞれ入力されている。RXIN+端子とRXIN-端子との間には抵抗SDR0が電氣的に接続されている。この抵抗SDR0は、終端抵抗（ターミネータ）であり、プラス信号とマイナス信号とがRXIN+端子とRXIN-端子とにおいてそれぞれ反射するのを防ぎ、シリアル信号の乱れを防止している。

【0813】

扉枠側演出用レシーバICSDIC0は、RXIN+端子とRXIN-端子とにおいてそれぞれ入力されたシリアル信号（シリアルデータ）に基づいて、赤色映像信号、緑色映像信号、及び青色映像信号という3つの映像信号と、水平同期信号、垂直同期信号、及びクロック信号という3つの同期信号と、に復元する（つまり、シリアル化される前のパラレル信号に復元する）。なお、赤色映像信号、緑色映像信号、及び青色映像信号は、上述したように、音源内蔵VDP1512aのチャンネルCH2から出力される赤色映像信号、緑色映像信号、及び青色映像信号がそれぞれ8ビットであるものの、扉枠側演出用トランスミッタIC1512dに入力可能な赤色映像信号、緑色映像信号、及び青色映像信号がそれぞれ6ビット、計18ビットであるため、各映像信号における上位6ビットの信号となっている。

【0814】

液晶モジュール回路450Vは、周辺制御基板1510の扉枠側演出用トランスミッタIC1512dからの信号のほかに、上述したように、周辺制御基板1510の周辺制御部1511の周辺制御MPU1511aから出力されるシリアルデータであるLOCKN信号出力要求データが周辺制御基板1510の差動化回路1512eにおいてプラス信号とマイナス信号とに差動化された2つの信号も入力されるようになっている。周辺制御基板1510の強制切替回路1512fは、上述したように、差動化回路1512eにおいてプラス信号とマイナス信号とに差動化された2つの信号が入力されているときには、この2つの信号を伝送するように回路接続する一方、差動化回路1512eにおいてプラス信号とマイナス信号とに差動化された2つの信号が入力されていないときには、扉枠側演出用トランスミッタIC1512dから出力される信号を伝送するように回路接続するように回路構成されている。これにより、差動化回路1512eにおいてプラス信号とマイナス信号とに差動化された2つの信号が入力されているときには、その2つの信号を伝送するように回路接続するため、その2つの信号が、周辺制御基板1510から枠周辺中継端子板868、周辺扉中継端子板882、そして扉枠3の皿ユニット320内に収納される演出表示駆動基板4450の液晶モジュール回路450Vに送信される一方、差動化回路1512eにおいてプラス信号とマイナス信号とに差動化された2つの信号が入力されていないときには、扉枠側演出用トランスミッタIC1512dから出力される信号を伝

10

20

30

40

50

送するように回路接続するため、扉枠側演出用トランスミッタIC1512dから出力される信号が、周辺制御基板1510から枠周辺中継端子板868、周辺扉中継端子板882、そして扉枠3の皿ユニット320内に収納される演出表示駆動基板4450の液晶モジュール回路450Vに送信される。

【0815】

強制切替回路1512fは、差動化回路1512eにおいてプラス信号とマイナス信号とに差動化された2つの信号が入力されていないときには、扉枠側演出用トランスミッタIC1512dから出力される信号、つまり扉枠側演出用トランスミッタIC1512dからサインエレクトロニクス株式会社の「V-by-One(登録商標)」というディファレンシャル方式によるシリアル信号(シリアルデータ)がプラス信号とマイナス信号として、周辺制御基板1510から枠周辺中継端子板868、そして周辺扉中継端子板882を介して、コモンモードチョークコイルSDL0に入力され、そして扉枠側演出用レシーバICSDIC0のRXIN+端子とRXIN-端子とにそれぞれ入力される一方、差動化回路1512eにおいてプラス信号とマイナス信号とに差動化された2つの信号が周辺制御基板1510から枠周辺中継端子板868、そして周辺扉中継端子板882を介して入力されているときには、この2つの信号がコモンモードチョークコイルSDL0に入力され、そして扉枠側演出用レシーバICSDIC0のRXIN+端子とRXIN-端子とにそれぞれ入力される。扉枠側演出用レシーバICSDIC0は、差動化回路1512eにおいてプラス信号とマイナス信号とに差動化された2つの信号が入力されているときには、LOCKN信号の出力要求であることを判断して、後述するLOCKN端子からLOCKN信号を周辺扉中継端子板882、そして枠周辺中継端子板868を介して、周辺制御基板1510に出力する。このLOCKN信号は、周辺制御基板1510の図示しない周辺制御入力回路を介して、周辺制御基板1510の周辺制御部1511の周辺制御MPU1511aに入力される。

【0816】

なお、周辺制御基板1510の周辺制御部1511の周辺制御MPU1511aから出力されるシリアルデータであるLOCKN信号出力要求データは、上述したように、パチンコ機1の電源投入時における起動画面を遊技盤側演出表示装置1600に表示している期間や、客待ち状態となって遊技盤側演出表示装置1600によるデモンストレーションを行っている期間において、周辺制御基板1510に備える扉枠側演出用トランスミッタIC1512dと、演出表示駆動基板4450に備える扉枠側演出用レシーバICSDIC0と、の接続間、つまりトランスミッタとレシーバとの間の接続に不具合が発生しているか否かを確認するために、扉枠側演出表示装置460の動作確認要求として送信されるものである。本実施形態におけるLOCKN信号出力要求データは、差動化回路1512eにおいてプラス信号とマイナス信号とに差動化されるものの、扉枠側演出用トランスミッタIC1512dから出力される信号、つまり上述したサインエレクトロニクス株式会社の「V-by-One(登録商標)」というディファレンシャル方式のシリアル信号(シリアルデータ)とデータ形式が全く異なる構造としている。このため、LOCKN信号出力要求データが扉枠側演出用レシーバICSDIC0で受信されると、扉枠側演出用レシーバICSDIC0が扉枠側演出用トランスミッタIC1512dから出力される信号でないものと判断し、異常なデータであるとして、後述するLOCKN端子からLOCKN信号を出力することとなる。換言すると、本実施形態では、受信したデータが異常なデータであると判断したときにLOCKN信号を出力するという扉枠側演出用レシーバICSDIC0の機能を利用して、後述するLOCKN端子からLOCKN信号を強制的に出力させるために、わざわざ、扉枠側演出用トランスミッタIC1512dから出力される信号とデータ形式が異なる構造のLOCKN信号出力要求データを、周辺制御基板1510の周辺制御部1511の周辺制御MPU1511aから出力することにより、扉枠側演出用レシーバICSDIC0というデバイスが正常に動作しているか否かを確認することができるようになっている。これにより、トランスミッタとレシーバとの間の接続に不具合が発生しているか否かを確認することができる。

10

20

30

40

50

【0817】

扉枠側演出用レシーバICSDIC0のVDD端子、VDDO端子、LVDSVDD端子、PLLVD D端子、及びPDWN端子は、図76に示した上皿側液晶モジュール電源回路4450xが作成した+3.3Vがそれぞれ供給され、扉枠側演出用レシーバICSDIC0のGND端子、GND O端子、LVDSGND願紙、PLLGND端子、EDGE端子、OE端子、MODE0、及びMODE1端子がそれぞれグランドに接地されている。

【0818】

VDD端子は、デジタル回路用の電源端子であり、このデジタル回路用のグランドとなるGND端子との端子間にコンデンサSDC0が電氣的に接続されており、VDD端子に供給される+3.3Vの電源ラインから高周波ノイズを除去している。

10

【0819】

VDDO端子は、TTL(Transistor-Transistor Logic)出力用の電源端子であり、このTTL出力用のグランドとなるGND O端子との端子間にコンデンサSDC1が電氣的に接続されており、VDDO端子に供給される+3.3Vの電源ラインから高周波ノイズを除去している。

【0820】

LVDSVDD端子は、LVDS(Low Voltage Differential Signaling)入力用の電源端子であり、このLVDS入力用のグランドとなるLVDSGND端子との端子間にコンデンサSDC2が電氣的に接続されており、LVDSVDD端子に供給される+3.3Vの電源ラインから高周波ノイズを除去している。

20

【0821】

PLLVD D端子は、PLL(Phase Locked Loop)回路用の電源端子であり、このPLL回路用のグランドとなるPLLGND端子との端子間にコンデンサSDC3が電氣的に接続されており、PLLVD D端子に供給される+3.3Vの電源ラインから高周波ノイズを除去している。

【0822】

PDWN端子は、+3.3Vが供給(印加)されることにより論理がHIとなって通常動作する旨を伝える一方、+3.3の供給が停止されて論理がLOWとなってパワーダウンする旨を伝える端子である。PDWN端子は、+3.3Vが抵抗SDR1を介して供給されるとともに、一端がグランドに接地されたバリスタSDZ0の他端と電氣的に接続されている。このバリスタSDZ0は、抵抗SDR1を介して供給される+3.3Vの電源ラインのノイズや過電圧を抑えている。

30

【0823】

EDGE端子は、後述する、CLKOUT端子から出力されるクロック信号DCLKに基づく各種出力端子(DE端子、SYNC0端子~SYNC2端子、及びD0端子~D17端子)から出力される各種信号の伝送を、立ち上がりエッジとする(論理がLOWからHIへ遷移する)場合、又は立ち下がりエッジとする(論理がHIからLOWへ遷移する)場合のいずれかを指定するための端子であり、本実施形態では、上述したように、EDGE端子をグランドに接地することにより立ち下がりエッジを指定している。因みに、EDGE端子を+3.3Vに接続すると、立ち上がりエッジを指定することができる。

40

【0824】

OE端子は、後述する各種出力端子(DE端子、SYNC0端子~SYNC2端子、D0端子~D17端子、及びCLKOUT端子)の出力を許可するか否かを指示するものであり、本実施形態では、上述したように、OE端子をグランドに接地することにより、常に、出力可能状態としている。因みに、OE端子を+3.3Vに接続すると、出力することができない状態となる。

【0825】

MODE0端子、及びMODE1端子は、動作モードを選択する端子であり、ともにグランドに接地することで動作モードを選択することができる。動作モードには、ノーマル

50

モードとシェイクハンドモードとがある。ノーマルモードでは、RXIN+端子とRXIN-端子とにおいてそれぞれ入力されたシリアル信号(シリアルデータ)に基づいて、赤色映像信号、緑色映像信号、及び青色映像信号という3つの映像信号(18ビットの映像信号)と、水平同期信号、垂直同期信号、及びクロック信号という3つの同期信号(3ビットの同期信号)と、から構成されるパラレル信号に扉枠側演出用レシーバICSDIC0が復元するという通常動作するモードである。シェイクハンドモードでは、周辺制御基板1510に備える扉枠側演出用トランスミッタIC1512dと、演出表示駆動基板4450に備える扉枠側演出用レシーバICSDIC0と、の接続間、つまりトランスミッタとレシーバとの間の接続を確認(回復)するための所定のデータパターン(SYNCパターン)を送信要求する旨をLOCKN端子からLOCKN信号を出力するモードである。このシェイクハンドモードは、自動的に切り替わるようになっている。

10

【0826】

例えば、RXIN+端子とRXIN-端子とにおいてそれぞれ入力されたシリアル信号(シリアルデータ)に基づいて、赤色映像信号、緑色映像信号、及び青色映像信号という3つの映像信号(18ビットの映像信号)と、水平同期信号、垂直同期信号、及びクロック信号という3つの同期信号(3ビットの同期信号)と、から構成されるパラレル信号に扉枠側演出用レシーバICSDIC0が復元したものが、何らかの理由により、異常なデータで扉枠側演出表示装置460に描画することが困難である場合には、ノーマルモードからシェイクハンドモードに自動的に切り替わってLOCKN端子からLOCKN信号を出力する。このLOCKN信号は、ダンピング抵抗である抵抗SDR2、周辺扉中継端子板882、そして枠周辺中継端子板868を介して、周辺制御基板1510に入力され、周辺制御基板1510の図示しない周辺制御入力回路を介して、周辺制御基板1510の周辺制御部1511の周辺制御MPU1511aに入力される。周辺制御MPU1511aは、入力されるLOCKN信号に基づいて、所定の条件が成立すると、その旨を扉枠側演出用トランスミッタIC1512dに伝えるために、扉枠側演出用トランスミッタIC1512dのINIT端子に接続確認信号を出力する。この接続確認信号がINIT端子に入力されると、扉枠側演出用トランスミッタIC1512dは、演出表示駆動基板4450に備える扉枠側演出用レシーバICSDIC0との接続間、つまりトランスミッタとレシーバとの間の接続を回復するための所定のデータパターン(SYNCパターン)を、周辺制御基板1510から枠周辺中継端子板868、そして周辺扉中継端子板882を介して、演出表示駆動基板4450に備える扉枠側演出用レシーバICSDIC0に送信する。このような所定のデータパターン(SYNCパターン)が扉枠側演出用レシーバICSDIC0で受信されることにより、トランスミッタとレシーバとの間の接続を容易に回復することができるようになっている。所定のデータパターン(SYNCパターン)は、扉枠側演出用トランスミッタIC1512dに予め記憶されている。なお、周辺制御基板1510に備える扉枠側演出用トランスミッタIC1512dのINIT端子と、演出表示駆動基板4450に備える扉枠側演出用レシーバICSDIC0のLOCKN端子と、を枠周辺中継端子板868、そして周辺扉中継端子板882を介して電氣的に直接接続してもよい。

20

30

【0827】

LOCKN端子は、上述したように、周辺制御基板1510に備える扉枠側演出用トランスミッタIC1512dと、演出表示駆動基板4450に備える扉枠側演出用レシーバICSDIC0と、の接続間、つまりトランスミッタとレシーバとの間の接続を確認(回復)するための所定のデータパターン(SYNCパターン)を送信要求する旨を出力する端子である。LOCKN端子から出力されるLOCKN信号は、演出表示駆動基板4450のダンピング抵抗である抵抗SDR2、周辺扉中継端子板882、そして枠周辺中継端子板868を介して、周辺制御基板1510に入力され、周辺制御基板1510の図示しない周辺制御入力回路を介して、周辺制御基板1510の周辺制御部1511の周辺制御MPU1511aに入力される。

40

【0828】

50

S Y N C 0 端子 ~ S Y N C 2 端子は、R X I N + 端子と R X I N - 端子とにおいてそれぞれ入力されたシリアル信号（シリアルデータ）に基づいて復元された水平同期信号、垂直同期信号、及びクロック信号という3つの同期信号を出力する端子である。本実施形態では、復元された、水平同期信号、垂直同期信号、及びクロック信号という3つの同期信号を使用しないため、S Y N C 0 端子 ~ S Y N C 2 端子が未接続端子となっている。

【0829】

D E 端子は、後述する、C L K O U T 端子から出力されるクロック信号、データ出力端子である D 0 端子 ~ D 1 7 端子から出力されるデータが有効又は無効であることを伝える D E 信号を出力する端子である。D E 端子から出力される D E 信号は、ダンピング抵抗である抵抗 S D R 3 を介して扉枠側演出表示装置 4 6 0 に入力される。

10

【0830】

C L K O U T 端子は、扉枠側演出用レシーバ I C S D I C 0 に内蔵される P L L 回路により生成されるクロック信号 D C L K を出力する端子である。C L K O U T 端子から出力されるクロック信号 D C L K は、ダンピング抵抗である抵抗 S D R 4 を介して扉枠側演出表示装置 4 6 0 に入力される。

【0831】

D 0 端子 ~ D 1 7 端子は、R X I N + 端子と R X I N - 端子とにおいてそれぞれ入力されたシリアル信号（シリアルデータ）に基づいて復元された赤色映像信号、緑色映像信号、及び青色映像信号という3つの映像信号（18ビットの映像信号）を出力するデータ出力端子である。D 0 端子 ~ D 5 端子という6ビットのデータ出力端子から青色映像信号 B 0 ~ B 5（6ビット）をクロック信号 D C L K と同期して出力し、この青色映像信号 B 0 ~ B 5 の各信号線がダンピング抵抗であるラダー抵抗 S D R A 0 を介して扉枠側演出表示装置 4 6 0 にそれぞれ入力される。D 6 端子 ~ D 1 1 端子という6ビットのデータ出力端子から緑色映像信号 G 0 ~ G 5（6ビット）をクロック信号 D C L K と同期して出力し、この緑色映像信号 G 0 ~ G 5 の各信号線がダンピング抵抗であるラダー抵抗 S D R A 1 を介して扉枠側演出表示装置 4 6 0 にそれぞれ入力される。D 1 2 端子 ~ D 1 7 端子という6ビットのデータ出力端子から赤色映像信号 R 0 ~ R 5（6ビット）をクロック信号 D C L K と同期して出力し、この赤色映像信号 R 0 ~ R 5 の各信号線がダンピング抵抗であるラダー抵抗 S D R A 2 を介して扉枠側演出表示装置 4 6 0 にそれぞれ入力される。

20

【0832】

なお、周辺制御基板 1 5 1 0、枠周辺中継端子板 8 6 8、周辺扉中継端子板 8 8 2、演出表示駆動基板 4 4 5 0、及び扉枠側演出表示装置 4 6 0 のグラウンドは、電気的に接続されており、同一グラウンドとなっている。

30

【0833】

[1 3 . 主制御基板の送受信に関する各種コマンド]

次に、主制御基板 1 3 1 0 から払出制御基板 9 5 1 へ送信される各種コマンドと、主制御基板 1 3 1 0 から周辺制御基板 1 5 1 0 へ送信される各種コマンドについて、図 8 8 ~ 図 9 1 を参照して説明する。図 8 8 は主制御基板から払出制御基板へ送信される各種コマンドの一例を示すテーブルであり、図 8 9 は主制御基板から周辺制御基板へ送信される各種コマンドの一例を示すテーブルであり、図 9 0 は図 8 9 の主制御基板から周辺制御基板へ送信される各種コマンドのつづきを示すテーブルであり、図 9 1 は主制御基板が受信する払出制御基板からの各種コマンドの一例を示すテーブルである。まず、主制御基板から払出制御基板へ送信される払い出しに関するコマンドである賞球コマンドについて説明し、続いて主制御基板から周辺制御基板へ送信される各種コマンドについて説明し、主制御基板が受信する払出制御基板からの各種コマンドについて説明する。

40

【0834】

[1 3 - 1 . 主制御基板から払出制御基板へ送信される各種コマンド]

主制御基板 1 3 1 0 の主制御 M P U 1 3 1 0 a は、図 6 9 に示した、一般入賞口センサ 4 0 2 0、4 0 2 0、第一始動口センサ 4 0 0 2、第二始動口センサ 4 0 0 4、及びカウントセンサ 4 0 0 5 等の各種入賞スイッチからの検出信号が入力されると、これらの検出

50

信号に基づいて、予め定めた球数の遊技球を賞球として払い出すための賞球コマンドを払出制御基板へ送信する。この賞球コマンドは、1バイト(8ビット)の記憶容量を有するコマンドである。本実施形態では、パチンコ機1とCRユニット6(パチンコ機1と通信して、パチンコ機1(払出装置830)の払出モータ834を駆動して貯留皿である、上皿321や下皿322に貸球として遊技球を払い出す装置)とが電氣的に接続されている場合には(このようなパチンコ機を「CR機」という。)、図88(a)に示すように、主制御基板1310から払出制御基板951に送信する賞球コマンドには、コマンド10H~コマンド1EH(「H」は16進数を表す。)が用意されており、コマンド10Hでは賞球1個が指定され、コマンド11Hでは賞球2個が指定され、・・・、コマンド1EHでは賞球15個が指定されている。この指定された賞球数だけ、払出制御基板951は

10

【0835】

また、パチンコ機1と球貸し機(遊技球を貯留皿である、上皿321や下皿322に貸球として直接払い出す装置)とが遊技場(ホール)に隣接して設置され、パチンコ機1と球貸し機が電氣的に接続されている場合には(このようなパチンコ機を「一般機」という。)、図88(b)に示すように、主制御基板1310から払出制御基板951に送信する賞球コマンドには、コマンド20H~コマンド2EHが用意されており、コマンド20Hでは賞球1個が指定され、コマンド21Hでは賞球2個が指定され、・・・、コマンド2EHでは賞球15個が指定されている。この指定された賞球数だけ、払出制御基板951は、払出モータ834を駆動して遊技球を払い出す制御を行う。

20

【0836】

なお、CR機及び一般機の共通のコマンドとして、図88(c)に示すように、コマンド30Hが用意されており、このコマンド30Hではセルフチェックが指定されている。送信側は、コマンド送信後、所定期間、受信側からコマンドの受け取り確認として出力するACK信号が入力されない場合に、コマンド30Hを送信して、ACK信号が入力されるか否かをチェックすることで接続状態を確認する。本実施形態におけるCR機の場合では、払出制御基板951がCRユニット6との接続状態を確認する。

【0837】

[13-2. 主制御基板から周辺制御基板へ送信される各種コマンド]

次に、主制御基板1310から周辺制御基板1510へ送信される各種コマンドについて説明する。主制御基板1310の主制御MPU1310aは、遊技の進行に基づいて周辺制御基板1510に各種コマンドを送信する。これらの各種コマンドは、2バイト(16ビット)の記憶容量を有するコマンドであり、図89及び図90に示すように、1バイト(8ビット)の記憶容量を有するコマンドの種類を示すステータスと、1バイト(8ビット)の記憶容量を有する演出のパリエーションを示すモードと、から構成されている。

30

【0838】

各種コマンドは、図89及び図90に示すように、特図1同調演出関連、特図2同調演出関連、大当り関連、電源投入、普図同調演出関連、普通電役演出関連、報知表示、状態表示、及びその他に区分されている。

【0839】

[13-2-1. 特図1同調演出関連]

特図1同調演出関連は、図69に示した第一始動口センサ4002からの検出信号に基づくものであり、その区分には、図89に示すように、図69に示した機能表示ユニット1400の第一特別図柄表示器1403に関する、特図1同調演出開始、特別図柄1指定、特図1同調演出終了、及び変動時状態指定という名称のコマンドから構成されている。これらの各種コマンドには、ステータスとして「A*H」、モードとして「**H」(「H」は16進数を表す。)が割り振られている(「*」は、特定の16進数であることを示し、パチンコ機1の仕様内容によって予め定められたものである)。

40

【0840】

特図1同調演出開始コマンドは、モードで指定された演出パターンで特図同調演出開始

50

を指示するものであり、特別図柄 1 指定コマンドは、はずれ、特定大当り、非特定大当りを指定するものであり、特図 1 同調演出終了コマンドは、特図 1 同調演出終了を指示するものであり、変動時状態指定コマンドは、確率及び時短状態を指示するものである。なお、確率及び時短状態には、低確率状態であって時短状態であることを指示する低確率時短状態と、高確率状態であって時短状態であることを指示する高確率時短状態と、低確率状態であって時短状態でないことを指示する低確率非時短状態と、高確率状態であって時短状態でないことを指示する高確率非時短状態と、から構成されている（通常遊技状態としては、低確率非時短状態が設定されている）。ここで、高確率状態は、大当りする確率が低確率状態（通常遊技状態）と比べて高く設定されるという状態であり、時短状態は、例えば、図 10 に示した普通図柄表示器 1402 による普通図柄を変動表示する時間を、非時短状態（通常遊技状態）と比べて、短くして普通抽選結果に対応した発光パターンで停止表示することにより、所定時間における後述する普通抽選による普通抽選結果の停止表示回数を非時短状態と比べて多くするとともに、さらに、図 8 に示した一对の可動片を開閉動作させる期間を、非時短状態（通常遊技状態）と比べて、長くして図 8 に示した第二始動口 2004 への遊技球の受入率（入球率）を高めることにより持ち球を減らさず特別図柄の抽選機会を得ることができるという状態（換言すると、非時短状態と比べて、一对の可動片を開閉動作させるか否かの決定を多くするとともに、一对の可動片を開閉動作させる場合には一对の可動片の開閉動作の期間を長くすることにより、第二始動口 2004 への遊技球の受入率（入球率）を高めるという状態）である。

【0841】

これらの各種コマンドの送信タイミングとして、特図 1 同調演出開始コマンドは、特別図柄 1 変動開始時に送信され、特別図柄 1 指定コマンドは、特図 1 同調演出開始の直後に送信され、特図 1 同調演出終了コマンドは、特別図柄 1 変動時間経過時（特別図柄 1 確定時）に送信され、変動時状態指定コマンドは、特図当落情報指定の直後に送信される。なお、これらの各種コマンドは、実際には後述する主制御側タイマ割り込み処理におけるステップ S120 の周辺制御基板コマンド送信処理で送信される。

【0842】

[13-2-2. 特図 2 同調演出関連]

特図 2 同調演出関連は、図 69 に示した第二始動口センサ 4004 からの検出信号に基づくものであり、その区分には、図 89 に示すように、図 69 に示した機能表示ユニット 1400 の第二特別図柄表示器 1405 に関する、特図 2 同調演出開始、特別図柄 2 指定、及び特図 2 同調演出終了という名称のコマンドから構成されている。これらの各種コマンドには、ステータスとして「B*H」、モードとして「**H」（「H」は 16 進数を表す。）が割り振られている（「*」は、特定の 16 進数であることを示し、パチンコ機 1 の仕様内容によって予め定められたものである）。

【0843】

特図 2 同調演出開始コマンドは、モードで指定された演出パターンで特図同調演出開始を指示するものであり、特別図柄 2 指定コマンドは、はずれ、特定大当り、非特定大当りを指定するものであり、特図 2 同調演出終了は、特図 2 同調演出終了を指示するものである。

【0844】

これらの各種コマンドの送信タイミングとして、特図 2 同調演出開始コマンドは、特別図柄 2 変動開始時に送信され、特別図柄 2 指定コマンドは、特図 2 同調演出開始の直後に送信され、特図 2 同調演出終了コマンドは、特別図柄 2 変動時間経過時（特別図柄 2 確定時）に送信される。なお、これらの各種コマンドは、実際には主制御側タイマ割り込み処理におけるステップ S120 の周辺制御基板コマンド送信処理で送信される。

【0845】

[13-2-3. 大当り関連]

大当り関連という区分には、図 89 に示すように、大当りオープニング、大入賞口 1 開放 N 回目表示、大入賞口 1 閉鎖表示、大入賞口 1 カウント表示、大当りエンディング、大

10

20

30

40

50

当り図柄表示、小当りオープニング、小当り開放表示、小当りカウント表示、及び小当りエンディングという名称のコマンドから構成されている。これらの各種コマンドには、ステータスとして「C * H」、モードとして「* * H」（「H」は16進数を表す。）が割り振られている（「*」は、特定の16進数であることを示し、パチンコ機1の仕様内容によって予め定められたものである）。

【0846】

大当りオープニングコマンドは、大当りオープニング開始を指示するものであり、大入賞口1開放N回目表示コマンドは、1～16ラウンド目の大入賞口1開放中開始（図8に示した、始動口ユニット2100の大入賞口2005のN回目のラウンドの開放中又は開放開始）を指示するものであり、大入賞口1閉鎖表示コマンドは、ラウンド間の大入賞口1閉鎖中開始（始動口ユニット2100の大入賞口2005のラウンド間の閉鎖中又は閉鎖開始）を指示するものであり、大入賞口1カウント表示コマンドは、カウント0～10個の遊技球の球数をカウントした旨（図69に示したカウントセンサ4005によって検出された、大入賞口2005に入球した遊技球の球数）を伝えるものであり、大当りエンディングコマンドは、大当りエンディング開始を指示するものであり、大当り図柄表示コマンドは、大当り図柄情報表示を指示するものである。

【0847】

また、小当りオープニングコマンドは、小当りオープニング開始を指示するものであり、小当り開放表示コマンドは、小当り開放中開始（小当り時における、始動口ユニット2100の大入賞口2005の開放中又は開放開始）を指示するものであり、小当りカウント表示コマンドは、小当り中大入賞口入賞演出（小当り中における、大入賞口2005に入球した遊技球がカウントセンサ4005によって検出された場合における演出）を指示するものであり、小当りエンディングコマンドは、小当りエンディング開始を指示するものである。

【0848】

これらの各種コマンドの送信タイミングとして、大当りオープニングコマンドは、大当りオープニング開始時に送信され、大入賞口1開放N回目表示コマンドは、1～16ラウンド目の大入賞口1開放時（始動口ユニット2100の大入賞口2005のN回目のラウンドの開放時）に送信され、大入賞口1閉鎖表示コマンドは、大入賞口1閉鎖時（始動口ユニット2100の大入賞口2005の閉鎖開始）に送信され、大入賞口1カウント表示コマンドは、大入賞口1開放時及び大入賞口1へのカウント変化時（始動口ユニット2100の大入賞口2005の開放時、及び大入賞口2005に入球した遊技球がカウントセンサ4005によって検出された時）に送信され、大当りエンディングコマンドは、大当りエンディング開始時に送信され、大当り図柄表示コマンドは、大入賞口開放時（始動口ユニット2100の大入賞口2005の開放時）に送信される。

【0849】

また、小当りオープニングコマンドは、小当りオープニング開始時に送信され、小当り開放表示コマンドは、小当り開放時（小当り時における、始動口ユニット2100の大入賞口2005の開放時）に送信され、小当りカウント表示コマンドは、小当り中大入賞口入賞時（小当り中における、大入賞口2005に入球した遊技球がカウントセンサ4005によって検出された時）に送信され、小当りエンディングコマンドは、小当りエンディング開始時に送信される。なお、これらの各種コマンドは、実際には主制御側タイマ割り込み処理におけるステップS120の周辺制御基板コマンド送信処理で送信される。

【0850】

[13-2-4. 電源投入]

電源投入という区分には、図89に示すように、電源投入時状態、及び電源投入時主制御復帰先という名称のコマンドから構成されている。これらの各種コマンドには、ステータスとして「D * H」、モードとして「* * H」（「H」は16進数を表す。）が割り振られている（「*」は、特定の16進数であることを示し、パチンコ機1の仕様内容によって予め定められたものである）。

10

20

30

40

50

【0851】

電源投入時状態コマンドは、RAMクリア演出開始及び遊技状態を指示するものである。電源投入時状態コマンドは、電源投入時（電源投入する場合のほかに、停電や瞬停が発生して電力が回復する復電時も含む。）に、図70に示した払出制御基板951の操作スイッチ954が操作されてRAMクリアを行う場合にその旨を指示する情報と、電源投入時（電源投入する場合のほかに、停電や瞬停が発生して電力が回復する復電時も含む。）に、上述した、低確率時短状態、高確率時短状態、低確率非時短状態、及び高確率非時短状態のうち、いずれの状態（確率及び時短状態）で復帰するかを指示する情報と、パチンコ機の機種コードを示す情報と、から構成されている。このパチンコ機の機種コードは、例えば、いわゆる、マックスタイプ、ミドルタイプ、甘デジタイプをそれぞれ作成するとき、どの作品の著作権に対するものであるのか、どのような遊技仕様（例えば、確率変動が生ずると、次回大当り遊技状態が発生するまでその状態が継続されるという遊技仕様のほかに、特別図柄の変動回数が限定（例えば、30回や70回）された状態で確率変動が生ずるという遊技仕様（いわゆる、ST機）など）であるのか、を特定するものである。つまり、パチンコ機の機種コードの情報は、機種タイプを示すマックスタイプ、ミドルタイプ、及び甘デジタイプのうち、いずれのタイプであるかを特定するためのシリーズコードと、作品の著作権を特定するための著作権コードと、遊技仕様（例えば、確率変動が生ずると、次回大当り遊技状態が発生するまでその状態が継続されるという遊技仕様のほかに、特別図柄の変動回数が限定された状態で確率変動が生ずるという遊技仕様（ST機）など）を特定するための遊技仕様コードと、から主として構成されている。

10

20

【0852】

電源投入時主制御復帰先コマンドは、主制御基板1310自体の復帰先を指示するものである。電源投入時主制御復帰先コマンドは、図69に示した始動口ソレノイド2107の駆動状態を指示する情報と、図69に示したアタックソレノイド2108の駆動状態を指示する情報と、を主としてから構成されている。

【0853】

電源投入時状態コマンドと電源投入時主制御復帰先コマンドとの送信タイミングとして、主制御基板電源投入時（電源投入する場合のほかに、停電や瞬停が発生して電力が回復する復電時も含む。）に送信される。具体的には、パチンコ機1の電源投入時、停電又は瞬停から復帰するとき、後述する主制御側電源投入時処理が実行されて主制御側タイム割り込み処理におけるステップS120の周辺制御基板コマンド送信処理で電源投入時状態コマンドと電源投入時主制御復帰先コマンドとが送信される。

30

【0854】

[13-2-5. 普図同調演出関連]

普図同調演出関連は、図69に示したゲートセンサ4003からの検出信号に基づくものであり、その区分には、図89に示すように、図69に示した機能表示ユニット1400の普通図柄表示器1402に関する、普図同調演出開始、普図柄指定、普図同調演出終了、及び変動時状態指定という名称のコマンドから構成されている。これらの各種コマンドには、ステータスとして「E*H」、モードとして「**H」（「H」は16進数を表す。）が割り振られている（「*」は、特定の16進数であることを示し、パチンコ機1の仕様内容によって予め定められたものである）。

40

【0855】

普図同調演出開始コマンドは、モードで指定された演出パターンで普図同調演出開始を指示するものであり、普図柄指定コマンドは、はずれ、特定大当り、非特定大当りを指定するものであり、普図同調演出終了コマンドは、普図同調演出終了を指示するものであり、変動時状態指定コマンドは、確率及び時短状態を指示するものである。なお、確率及び時短状態には、上述したように、低確率状態であって時短状態であることを指示する低確率時短状態と、高確率状態であって時短状態であることを指示する高確率時短状態と、低確率状態であって時短状態でないことを指示する低確率非時短状態と、高確率状態であって時短状態でないことを指示する高確率非時短状態と、から構成されている（通常遊技状態と

50

しては、低確率非時短状態が設定されている)。

【0856】

これらの各種コマンドの送信タイミングとして、普図同調演出開始コマンドは、普通図柄1変動開始時に送信され、普図柄指定コマンドは、普図同調演出開始の直後に送信され、普図同調演出終了コマンドは、普通図柄変動時間経過時(普通図柄確定時)に送信され、変動時状態指定コマンドは、普図当落情報指定の直後に送信される。なお、これらの各種コマンドは、実際には主制御側タイマ割り込み処理におけるステップS120の周辺制御基板コマンド送信処理で送信される。

【0857】

[13-2-6. 普通電役演出関連]

普通電役演出関連は、図69に示した始動口ソレノイド2107の駆動により開閉される図8に示した一対の可動片に関するものであり、その区分には、図89に示すように、普図当りオープニング、普電開放表示、及び普図当りエンディングという名称のコマンドから構成されている。これらの各種コマンドには、ステータスとして「F*H」、モードとして「**H」(「H」は16進数を表す。)が割り振られている(「*」は、特定の16進数であることを示し、パチンコ機1の仕様内容によって予め定められたものである)。

【0858】

普図当りオープニングコマンドは、普図当りオープニング開始を指示するものであり、普電開放表示コマンドは、普電開放中開始(一対の可動片が始動口ソレノイド2107の駆動により左右方向へ拡開した状態、又は拡開する時)を指示するものであり、普図当りエンディングコマンドは、普図当りエンディング開始を指示するものである。

【0859】

これらの各種コマンドの送信タイミングとして、普図当りオープニングコマンドは、普図当りオープニング開始時に送信され、普電開放表示コマンドは、普電開放時(一対の可動片が始動口ソレノイド2107の駆動により左右方向へ拡開する時)に送信され、普図当りエンディングコマンドは、普図当りエンディング開始時に送信される。なお、これらの各種コマンドは、実際には主制御側タイマ割り込み処理におけるステップS120の周辺制御基板コマンド送信処理で送信される。

【0860】

[13-2-7. 報知表示]

報知表示の区分には、図90に示すように、入賞異常表示、接続異常表示、断線・短絡異常表示、磁気検出スイッチ異常表示、扉開放、及び扉閉鎖という名称のコマンドから構成されている。これらの各種コマンドには、ステータスとして「6*H」、モードとして「**H」(「H」は16進数を表す。)が割り振られている(「*」は、特定の16進数であることを示し、パチンコ機1の仕様内容によって予め定められたものである)。

【0861】

入賞異常表示コマンドは、大当たり中(条件装置作動中)以外に大入賞口に入賞した時(大当たり中でもないのに、始動口ユニット2100の大入賞口2005に遊技球が入球してその遊技球をカウントセンサ4005が検出した時)に入賞異常報知の開始を指示するものであり、接続異常表示コマンドは、例えば、主制御基板1310と払出制御基板951との基板間に亘る経路において電気的な接続異常がある場合に接続異常報知の開始を指示するものであり、断線・短絡異常表示コマンドは、例えば、主制御基板1310と、第一始動口センサ4002、第二始動口センサ4004、カウントセンサ4005等との電気的な接続の断線・短絡が生じた場合に断線・短絡異常表示の開始を指示するものであり、磁気検出スイッチ異常表示コマンドは、図69に示した磁気検出センサ4024に異常が生じた場合に磁気検出スイッチ異常報知の開始を指示するものである。

【0862】

また、扉開放コマンドは、図70に示した、払出制御基板951を介して入力される扉枠開放スイッチ618からの検出信号(開放信号)に基づいて、扉枠3が本体枠4に対し

10

20

30

40

50

て開放された状態である場合に、扉開放報知を指示するものであり、扉枠閉鎖コマンドは、その扉枠開放スイッチ 6 1 8 からの検出信号に基づいて、扉枠 3 が本体枠 4 に対して閉鎖された状態である場合に扉開放報知終了を指示するものである。一方、本体枠開放コマンドは、図 7 0 に示した、払出制御基板 9 5 1 を介して入力される本体枠開放スイッチ 6 1 9 からの検出信号（開放信号）に基づいて、本体枠 4 が外枠 2 に対して開放された状態である場合に、本体枠開放報知を指示するものであり、本体枠閉鎖コマンドは、その本体枠開放スイッチ 6 1 9 からの検出信号に基づいて、本体枠 4 が外枠 2 に対して閉鎖された状態である場合に本体枠開放報知終了を指示するものである。

【 0 8 6 3 】

これらの各種コマンドの送信タイミングとして、入賞異常表示コマンドは、大当たり中（条件装置作動中）以外に大入賞口に入賞した時に送信され、接続異常表示コマンドは、主制御基板 1 3 1 0 から払出制御基板 9 5 1 へのコマンド送信時に払出制御基板 9 5 1 からの A C K 返信（A C K 信号）がなかった時に送信され、断線・短絡異常表示コマンドは、第一始動口センサ 4 0 0 2、第二始動口センサ 4 0 0 4、カウントセンサ 4 0 0 5 等のうち、いずれが断線または短絡状態となった時に送信され、磁気検出スイッチ異常表示コマンドは、磁気検出センサ 4 0 2 4 の異常を検知した時に送信される。また、扉開放コマンドは、扉開放を検知した時（扉枠開放スイッチ 6 1 8 からの検出信号に基づいて、扉枠 3 が本体枠 4 に対して開放された状態である場合）に送信され、扉枠閉鎖コマンドは、扉閉鎖を検知した時（扉枠開放スイッチ 6 1 8 からの検出信号に基づいて、扉枠 3 が本体枠 4 に対して閉鎖された状態である場合）に送信される。本体枠開放コマンドは、本体枠開放を検知した時（本体枠開放スイッチ 6 1 9 からの検出信号に基づいて、本体枠 4 が外枠 2 に対して開放された状態である場合）に送信され、本体枠閉鎖コマンドは、本体枠閉鎖を検知した時（本体枠開放スイッチ 6 1 9 からの検出信号に基づいて、本体枠 4 が外枠 2 に対して閉鎖された状態である場合）に送信される。なお、これらの各種コマンドは、実際には主制御側タイマ割り込み処理におけるステップ S 1 2 0 の周辺制御基板コマンド送信処理で送信される。

【 0 8 6 4 】

[1 3 - 2 - 8 . 状態表示]

状態表示の区分には、図 9 0 に示すように、枠状態 1 コマンド（エラー発生コマンドに相当）、エラー解除ナビコマンド（エラー解除コマンドに相当）及び枠状態 2 コマンドという名称のコマンドから構成されている。これらの各種コマンドには、ステータスとして「7 * H」、モードとして「* * H」（「H」は 1 6 進数を表す。）が割り振られている（「*」は、特定の 1 6 進数であることを示し、パチンコ機 1 の仕様内容によって予め定められたものである）。

【 0 8 6 5 】

枠状態 1 コマンド、エラー解除ナビコマンド及び枠状態 2 コマンドは、それぞれ、払出制御基板 9 5 1 から送信された 1 バイト（8 ビット）の記憶容量を有するコマンドであり、これらの詳細な説明は、後述する。なお、主制御基板 1 3 1 0 の主制御 M P U 1 3 1 0 a は、払出制御基板 9 5 1 からの枠状態 1 コマンド、エラー解除ナビコマンド、及び枠状態 2 コマンドを受信すると、図 9 0 に示すように、「7 * H」をステータスとして設定するとともに、その受信したコマンドをそのままモードとして設定する。つまり、主制御 M P U 1 3 1 0 a は、払出制御基板 9 5 1 からの枠状態 1 コマンド、エラー解除ナビコマンド、及び枠状態 2 コマンドを受信すると、これら受信したコマンドに付加情報である「7 * H」を付加することにより、2 バイト（1 6 ビット）の記憶容量を有するコマンドに整形する。

【 0 8 6 6 】

整形された、枠状態 1 コマンドは、電源復旧時、枠状態の変化時、及びエラー解除ナビ時に送信され、エラー解除ナビコマンドは、エラー解除ナビ時に送信され、枠状態 2 コマンドは、電源復旧時、及び枠状態の変化時に送信される。なお、これら整形された、枠状態 1 コマンド、エラー解除ナビコマンド、及び枠状態 2 コマンドは、実際には主制御側タ

10

20

30

40

50

イマ割り込み処理におけるステップ S 1 2 0 の周辺制御基板コマンド送信処理で送信される。

【 0 8 6 7 】

[1 3 - 2 - 9 . テスト関連]

テスト関連の区分には、図 9 0 に示すように、テストという名称の各種コマンドから構成されている。このテストコマンドには、ステータスとして「 8 * H」、モードとして「 * * H」（「 H」は 1 6 進数を表す。）が割り振られている（「 *」は、特定の 1 6 進数であることを示し、パチンコ機 1 の仕様内容によって予め定められたものである）。

【 0 8 6 8 】

テストコマンドは、周辺制御基板 1 5 1 0 の各種検査を指示するものである（例えば、図 7 2 に示した、周辺制御部 1 5 1 1、液晶表示制御部 1 5 1 2、ランプ駆動基板 4 1 7 0、モータ駆動基板 4 1 8 0、及び枠装飾駆動アンプ基板 1 9 4 等の各種基板の検査を行うものである）。

【 0 8 6 9 】

テストコマンドの送信タイミングとして、主制御基板電源投入時 R A M クリア及び R A M クリア以外の時に送信される。具体的には、パチンコ機 1 の電源投入時、停電又は瞬停から復帰するときであって、払出制御基板 9 5 1 の操作スイッチ 9 5 4 が操作されたときに、後述する主制御側電源投入時処理が実行されて主制御側タイマ割り込み処理におけるステップ S 1 2 0 の周辺制御基板コマンド送信処理でテストコマンドが送信される。

【 0 8 7 0 】

[1 3 - 2 - 1 0 . その他]

その他の区分には、図 9 0 に示すように、始動口入賞、変動短縮作動終了指定、高確率終了指定、特別図柄 1 記憶、特別図柄 2 記憶、普通図柄記憶、特別図柄 1 記憶先読み演出、及び特別図柄 2 記憶先読み演出という名称のコマンドから構成されている。これらの各種コマンドには、ステータスとして「 9 * H」、モードとして「 * * H」（「 H」は 1 6 進数を表す。）が割り振られている（「 *」は、特定の 1 6 進数であることを示し、パチンコ機 1 の仕様内容によって予め定められたものである）。

【 0 8 7 1 】

始動口入賞コマンドは、始動口入賞演出開始を指示するものであって、第一始動口センサ 4 0 0 2 からの検出信号に基づいて第一始動口 2 0 0 2 に遊技球が入球した場合における演出の開始と、第二始動口センサ 4 0 0 4 からの検出信号に基づいて第二始動口 2 0 0 4 に遊技球が入球した場合における演出の開始と、をそれぞれ指示するものであり、変動短縮作動終了指定コマンドは、変動短縮作動状態から変動短縮非作動状態への状態移行を指示するものであり、高確率終了指定コマンドは、高確率状態から低確率状態への状態移行を指示するものであり、特別図柄 1 記憶コマンドは、特別図柄 1 保留 0 ~ 4 個（図 8 に示した第一始動口 2 0 0 2 に遊技球が入球して機能表示ユニット 1 4 0 0 の第一特別図柄表示器 1 4 0 3 で特別図柄の変動表示に未だ使用されていない球数（保留数））を伝えるものであり、特別図柄 2 記憶コマンドは、特別図柄 2 保留 0 ~ 4 個（図 8 に示した第二始動口 2 0 0 4 に遊技球が入球して機能表示ユニット 1 4 0 0 の第二特別図柄表示器 1 4 0 5 で特別図柄の変動表示に未だ使用されていない球数（保留数））を伝えるものであり、普通図柄記憶コマンドは、普通図柄 1 保留 0 ~ 4 個（図 8 に示したゲート部 2 0 0 3 を遊技球が通過して機能表示ユニット 1 4 0 0 の普通図柄表示器 1 4 0 2 で普通図柄の変動表示に未だ使用されていない球数（保留数））を伝えるものであり、特別図柄 1 記憶先読み演出コマンドは、特別図柄 1 保留が機能表示ユニット 1 4 0 0 の第一特別図柄表示器 1 4 0 3 で特別図柄の変動表示に使用される前に、先読みしてその特別図柄 1 保留に基づく第一特別図柄表示器 1 4 0 3 による表示結果の予告を報知する先読み演出開始を指示するものであり、特別図柄 2 記憶先読み演出コマンドは、特別図柄 2 保留が機能表示ユニット 1 4 0 0 の第二特別図柄表示器 1 4 0 5 で特別図柄の変動表示に使用される前に、先読みしてその特別図柄 2 保留に基づく第二特別図柄表示器 1 4 0 5 による表示結果の予告を報知する先読み演出開始を指示するものである。

10

20

30

40

50

【 0 8 7 2 】

これらの各種コマンドの送信タイミングとして、始動口入賞コマンドは、始動口入賞時（第一始動口センサ 4 0 0 2 からの検出信号に基づいて第一始動口 2 0 0 2 に遊技球が入球した時や、第二始動口センサ 4 0 0 4 からの検出信号に基づいて第二始動口 2 0 0 4 に遊技球が入球した時）に、図 5 に示した下部スピーカ 9 2 1 及び図 2 に示した上部スピーカ 5 7 3 から主に音声でその旨を報知するために送信され、変動短縮作動終了指定コマンドは、規定回数の変動短縮を消化した変動確定後の停止期間終了時（はずれ停止期間経過後）に送信され、高確率終了指定コマンドは、「高確率 N 回」の場合の高確率回数を消化した変動確定後の停止期間終了時（はずれ停止期間経過後）に送信され、特別図柄 1 記憶コマンドは、特別図柄 1 作動保留球数変化時（第一始動口 2 0 0 2 に遊技球が入球して機能表示ユニット 1 4 0 0 の第一特別図柄表示器 1 4 0 3 で特別図柄の変動表示に未だ使用されていない保留数がある状態において、さらに第一始動口 2 0 0 2 に遊技球が入球して保留数が増加した時や、その保留数から第一特別図柄表示器 1 4 0 3 で特別図柄の変動表示に使用してその保留数が減少した時）に送信され、特別図柄 2 記憶コマンドは、特別図柄 2 作動保留球数変化時（第二始動口 2 0 0 4 に遊技球が入球して機能表示ユニット 1 4 0 0 の第二特別図柄表示器 1 4 0 5 で特別図柄の変動表示に未だ使用されていない保留数がある状態において、さらに第二始動口 2 0 0 4 に遊技球が入球して保留数が増加した時や、その保留数から第二特別図柄表示器 1 4 0 5 で特別図柄の変動表示に使用してその保留数が減少した時）に送信され、普通図柄記憶コマンドは、普通図柄 1 作動保留球数変化時（ゲート部 2 0 0 3 を遊技球が通過して機能表示ユニット 1 4 0 0 の普通図柄表示器 1 4 0 2 で普通図柄の変動表示に未だ使用されていない保留数がある状態において、さらにゲート部 2 0 0 3 を遊技球が通過して保留数が増加した時や、その保留数から普通図柄表示器 1 4 0 2 で普通図柄の変動表示に使用してその保留数が減少した時）に送信され、特別図柄 1 記憶先読み演出コマンドは、特別図柄 1 作動保留球数増加時（第一始動口 2 0 0 2 に遊技球が入球して保留数が増加した時）に送信され、特別図柄 2 記憶先読み演出コマンドは、特別図柄 2 作動保留球数増加時（第二始動口 2 0 0 4 に遊技球が入球して保留数が増加した時）に送信される。なお、これらの各種コマンドは、実際には主制御側タイマ割り込み処理におけるステップ S 1 2 0 の周辺制御基板コマンド送信処理で送信される。

【 0 8 7 3 】

ところで、始動口入賞コマンドは、上述したように、始動口入賞時（第一始動口センサ 4 0 0 2 からの検出信号に基づいて第一始動口 2 0 0 2 に遊技球が入球した時や、第二始動口センサ 4 0 0 4 からの検出信号に基づいて第二始動口 2 0 0 4 に遊技球が入球した時）に、下部スピーカ 9 2 1 及び上部スピーカ 5 7 3 から主に音声でその旨を報知するために送信されるが、図 7 2 に示した周辺制御基板 1 5 1 0 が始動口入賞コマンドをどのように利用するかについては、パチンコ機の仕様によって異なる場合もある。例えば、本実施形態におけるパチンコ機 1 では、下部スピーカ 9 2 1 及び上部スピーカ 5 7 3 から音声で報知するほかに、不正行為の有無を監視するためにも利用するという仕様のものである。これに対して、他のパチンコ機では、周辺制御基板 1 5 1 0 が始動口入賞コマンドを単に受信するだけで、下部スピーカ 9 2 1 及び上部スピーカ 5 7 3 から音声で報知しない仕様のものである。

【 0 8 7 4 】

[1 3 - 3 . 主制御基板が受信する払出制御基板からの各種コマンド]

次に、主制御基板 1 3 1 0 が受信する払出制御基板 9 5 1 からの各種コマンドについて説明する。

【 0 8 7 5 】

払出制御基板 9 5 1 からの各種コマンドの区分には、図 9 1 に示すように、枠状態 1、エラー解除ナビ及び枠状態 2 という名称のコマンドから構成されており、枠状態 1、エラー解除ナビ、そして枠状態 2 の順で優先順位が設定されている。

【 0 8 7 6 】

枠状態 1 コマンド（エラー発生コマンドに相当）には、球切れ、満タン、5 0 個以上の

10

20

30

40

50

ストック中、接続異常及びCR未接続が用意されており、球切れではビット0 (B0、「B」はビットを表す。)に値1がセットされ、満タンではビット1 (B1)に値1がセットされ、50個以上のストック中ではビット2 (B2)に値1がセットされ、接続異常ではビット3 (B3)に値1がセットされ、CR未接続ではビット4 (B4)に値1がセットされる。枠状態1コマンドのビット5 (B5)～ビット7 (B7)には、B5に値1、B6に値0、そしてB7に値0がセットされている。

【0877】

エラー解除ナビコマンド(エラー解除コマンドに相当)には、球がみ、払出検知センサエラー及びリトライエラーが用意されており、球がみではビット2 (B2)に値1がセットされ、払出検知センサエラーではビット3 (B3)に値1がセットされ、リトライエラーではビット4 (B4)に値1がセットされる。ここで、「払出検知センサエラー」とは、図70に示した払出検知センサ842の不具合が生じているか否かを示すものである。「リトライエラー」とは、リトライ動作によるつじつまの合わない遊技球の払い出しが繰り返し行われたことを示すものである。エラー解除ナビコマンドのビット(B0)、ビット(B1)、及びビット5 (B5)～ビット7 (B7)には、B0に値0、B1に値0、B5に値0、B6に値1、そしてB7に値0がセットされている。

10

【0878】

枠状態2コマンドには、球抜き中が用意されており、球抜き中ではビット0 (B0)に値1がセットされる。枠状態2コマンドのビット1 (B1)～ビット7 (B7)には、B1に値0、B2に値0、B3に値0、B4に値0、B5に値1、B6に値1、そしてB7

20

【0879】

これらの各種コマンドの送信タイミングとして、枠状態1コマンドは、電源復旧時、枠状態の変化時、及びエラー解除ナビ時に送信され、エラー解除ナビコマンドは、エラー解除ナビ時に送信され、枠状態2コマンドは、電源復旧時、及び枠状態の変化時に送信される。なお、これらの各種コマンドは、実際には後述する払出制御部電源投入時処理の払出制御部メイン処理におけるステップS558のコマンド送信処理で送信される。

【0880】

[14.主制御基板の各種制御処理]

次に、パチンコ機1の遊技の進行に応じて、図69に示した主制御基板1310が行う各種制御処理について、図92～図94を参照して説明する。図92は主制御側電源投入時処理の一例を示すフローチャートであり、図93は図92の主制御側電源投入時処理のつづきを示すフローチャートであり、図94は主制御側タイマ割り込み処理の一例を示すフローチャートである。まず、遊技制御に用いられる各種乱数について説明し、続いて初期値更新型のカウンタの動き、主制御側電源投入時処理、主制御側タイマ割り込み処理について説明する。

30

【0881】

[14-1.各種乱数]

遊技制御に用いられる各種乱数として、大当り遊技状態を発生させるか否かの決定に用いるための大当り判定用乱数と、大当り遊技状態を発生させないときにリーチ(リーチはずれ)を発生させるか否かの決定に用いるためのリーチ判定用乱数と、図69に示した、第一特別図柄表示器1403及び第二特別図柄表示器1405で変動表示される特別図柄の変動表示パターンの決定に用いるための変動表示パターン用乱数と、大当り遊技状態を発生させるときに第一特別図柄表示器1403及び第二特別図柄表示器1405で導出表示される大当り図柄の決定に用いるための大当り図柄用乱数と、この大当り図柄用乱数の初期値の決定に用いるための大当り図柄用初期値決定用乱数、小当り遊技状態を発生させるときに第一特別図柄表示器1403及び第二特別図柄表示器1405で導出表示される小当り図柄の決定に用いるための小当り図柄用乱数、この小当り図柄用乱数の初期値の決定に用いるための小当り図柄用初期値決定用乱数等が用意されている。またこれらの乱数に加えて、図8に示した可動片を開閉動作させるか否かの決定に用いるための普通図柄当

40

50

り判定用乱数と、この普通図柄当り判定用乱数の初期値の決定に用いるための普通図柄当り判定用初期値決定用乱数と、図69に示した普通図柄表示器1402で変動表示される普通図柄の変動表示パターンの決定に用いるための普通図柄変動表示パターン用乱数等が用意されている。

【0882】

このような遊技制御に用いられる各種乱数のうち、大当り判定用乱数はハードウェアにより更新されるものに対して、他の各種乱数はソフトウェアにより更新されるようになっている。

【0883】

例えば、大当り判定用乱数は、図69に示した主制御MPU1310aに内蔵される主制御内蔵ハード乱数回路1310anによりハードウェアにより直接更新されるようになっている。この主制御内蔵ハード乱数回路1310anは、上述したように、主制御MPU1310aがリセットされると、まず、予め定めた数値範囲内における一の値を初期値として、主制御MPU1310aに入力されるクロック信号(図77に示した主制御水晶発振器MX0から出力されるクロック信号)に基づいて高速に予め定めた数値範囲内における他の値を次々に抽出し、予め定めた数値範囲内におけるすべての値を抽出し終わると、再び、予め定めた数値範囲内における一の値を抽出して、主制御MPU1310aに入力されるクロック信号に基づいて高速に予め定めた数値範囲内における他の値を次々に抽出する。このような高速な抽選を主制御内蔵ハード乱数回路1310anが繰り返し行い、主制御MPU1310aは、主制御内蔵ハード乱数回路1310anから値を取得する時点における主制御内蔵ハード乱数回路1310anが抽出した値を大当り判定用乱数としてセットするようになっている。

【0884】

これに対して、普通図柄当り判定用乱数を更新するカウンタは、最小値から最大値までに亘る予め定めた固定数値範囲内において更新され、この最小値から最大値までに亘る範囲を、後述する主制御側タイマ割り込み処理が行われるごとに値1ずつ加算されることでカウントアップする。このカウンタは、普通図柄当り判定用初期値決定用乱数から最大値に向かってカウントアップし、続いて最小値から普通図柄当り判定用初期値決定用乱数に向かってカウントアップする。普通図柄当り判定用乱数の最小値から最大値までに亘る範囲をカウンタがカウントアップし終わると、普通図柄当り判定用初期値決定用乱数は更新される。このようなカウンタの更新方法を「初期値更新型のカウンタ」という。普通図柄当り判定用初期値決定用乱数は、普通図柄当り判定用乱数を更新するカウンタの固定数値範囲から一の値を抽選する初期値抽選処理を実行して得ることができるようになっている。

【0885】

なお、本実施形態では、図70に示した払出制御基板951の操作スイッチ954が電源投入時に操作された場合や、後述する、主制御側電源投入時処理において図69に示した主制御MPU1310aの主制御内蔵RAMに記憶されている遊技情報を数値とみなしてその合計を算出して得たチェックサムの値(サム値)が主制御側電源断時処理(電源断時)において記憶されているチェックサムの値(サム値)と一致していない場合など、主制御内蔵RAMの全領域をクリアする場合には、普通図柄当り判定用初期値決定用乱数は、図69に示した主制御MPU1310aがその内蔵する不揮発性のRAMからIDコードを取り出し、この取り出したIDコードに基づいて普通図柄当り判定用乱数を更新するカウンタの固定数値範囲から常に同一の固定値を導出する初期値導出処理を実行し、この導出した固定値がセットされる仕組みとなっている。つまり、普通図柄当り判定用初期値決定用乱数は、初期値導出処理の実行によりIDコードに基づいて導出された同一の固定値が常に上書き更新されるようになっている。このように、普通図柄当り判定用初期値決定用乱数にセットされる値は、IDコードを利用して導出されており、主制御MPU1310aを製造したメーカーによって主制御MPU1310aに内蔵する不揮発性のRAMにIDコードを記憶させるとIDコードが外部装置を用いても書き換えられないという第1

10

20

30

40

50

のセキュリティー対策と、主制御内蔵RAMの全領域をクリアする場合に初期値導出処理を実行することによってIDコードに基づいて同一の固定値を導出するという第2のセキュリティー対策と、による2段階のセキュリティー対策が講じられることによって解析されるのを防止している。

【0886】

ここで、主制御MPU1310aに内蔵する不揮発性のRAMからIDコードを取り出し、この取り出したIDコードを普通図柄当り判定用初期値決定用乱数として用いる利点について説明する。例えば、賞球として払い出される遊技球を不正に獲得しようとする者が何らかの方法で遊技盤5を入手して分解し、主制御MPU1310aに内蔵する不揮発性のRAMに予め記憶されているIDコードを不正に取得し、普通図柄当り判定用乱数を更新するカウンタの値と普通図柄当り判定値とが一致するタイミングを把握することができたとしても、そのIDコードが個体を識別するためのユニークな符号が付されたものであるため、他の遊技盤5'に備える主制御MPU1310a'に内蔵する不揮発性のRAMに予め記憶されているIDコードとまったく異なるものとなる。つまり他の遊技盤5'においては、普通図柄当り判定用乱数を更新するカウンタの値と普通図柄当り判定値とが一致するタイミングも、入手した遊技盤5のものとはまったく異なる。換言すると、入手した遊技盤5を分解して解析して得たIDコードは、他の遊技盤5'、つまり他のパチンコ機1'において、まったく役に立たないものであるため、分解して解析した得た所定間隔ごとに瞬停を発生させ、その所定間隔ごとに、図8に示したゲート部2003に遊技球を通過させたとしても、図8に示した可動片を開閉動作させて第二始動口2004へ遊技球が受入可能となる遊技状態を発生させることができない。

【0887】

[14-2. 主制御側電源投入時処理]

まず、パチンコ機1に電源が投入されると、デフォルトとして予め定めたアドレスにスタックポインタが設定されるように主制御MPU1310aが回路構成されている。このスタックポインタは、例えば、使用中の記憶素子(レジスタ)の内容を一時記憶するためにスタックに積んだアドレスを示したり、サブルーチンを終了して本ルーチンに復帰するときの本ルーチンの復帰アドレスを一時記憶するためにスタックに積んだアドレスを示したりするものであり、スタックが積まれるごとにスタックポインタが進む。

【0888】

そして上述したメイン制御プログラムが、主制御基板1310の主制御MPU1310aによる制御の下、図92及び図93に示すように、主制御側電源投入時処理を行う。この主制御側電源投入時処理が開始されると、メイン制御プログラムは、主制御MPU1310aの制御の下、RAMアクセス許可の設定を行う(ステップS10)。このRAMアクセス許可の設定により主制御内蔵RAM(遊技記憶部)に対する更新を行うことができる。

【0889】

ステップS10に続いて、メイン制御プログラムは、図69に示した主制御内蔵WDT1310afの初期値設定及び起動設定を行う(ステップS12)。ここでは、主制御MPU1310aの動作(システム)が正常動作しているか否かを監視する主制御内蔵WDT1310afに初期値を設定するために主制御MPU1310aに内蔵されるウォッチドックタイマコントロールレジスタ(以下、「WDTコントロールレジスタ」と記載する。)にタイマ設定値を設定して主制御内蔵WDT1310afを起動させて主制御MPU1310aをリセットするまでの計時を開始する。主制御内蔵WDT1310afが起動すると、主制御内蔵WDT1310afによる計時が開始され、この計時された時間がタイマ設定値で設定された時間に達するまでに、主制御MPU1310aに内蔵されるウォッチドックタイマクリアレジスタ(以下、「WDTクリアレジスタ」と記載する。)にタイマクリア設定値をセットしないと、主制御内蔵WDT1310afにより主制御MPU1310aが強制的にリセットされるようになっている。これに対して、主制御内蔵WDT1310afが起動して計時が開始されると、この計時された時間がタイマ設定値で設

定された時間に達するまでにWDTクリアレジスタにタイマクリア設定値をセットすると、主制御内蔵WDT1310afによる計時がクリアされて、再び計時が開始されるようになっている。このように、主制御内蔵WDT1310afによる計時をタイマ設定値で設定された時間に達するまでにクリアして再び計時を開始するという処理を繰り返し行うことにより主制御MPU1310aの動作（システム）が正常動作しているか否かを監視することができる。

【0890】

ステップS12に続いて、メイン制御プログラムは、停電クリア処理を行う（ステップS14）。この電電クリア処理では、まず、図78に示した停電監視回路1310eに停電クリア信号の出力を開始する。この停電監視回路1310eは、電圧比較回路であるコンパレータMIC21と、DタイプフリップフロップMIC22と、から構成されている。電圧比較回路であるコンパレータMIC21は、+24Vとリファレンス電圧との電圧を比較したり、+12Vとリファレンス電圧との電圧を比較したりすることで、その比較結果を出力する。この比較結果は、停電又は瞬停が発生していない場合ではその論理がHIとなってDタイプフリップフロップMIC22のプリセット端子であるPR端子に入力される一方、停電又は瞬停が発生した場合ではその論理がLOWとなってDタイプフリップフロップMIC22のプリセット端子であるPR端子に入力されるようになっている。

【0891】

電電クリア処理では、まず停電監視回路1310eに停電クリア信号の出力を開始することにより、このDタイプフリップフロップMIC22のクリア端子であるCLR端子に停電クリア信号の出力を開始する。この停電クリア信号は、主制御MPU1310aの所定の出力ポートの出力端子からその論理をLOWとして、リセット機能付き主制御出力回路1310caを介して、DタイプフリップフロップICのクリア端子であるCLR端子に入力される。これにより、主制御MPU1310aは、DタイプフリップフロップMIC22のラッチ状態を解除することができ、ラッチ状態をセットするまでの間、DタイプフリップフロップMIC22のプリセット端子であるPR端子に入力された論理を反転して出力端子である1Q端子から出力する状態とすることができ、その1Q端子からの信号を監視することができる。

【0892】

続いて、電電クリア処理では、ウェイトタイマ処理を行い、停電予告信号が入力されているか否かを判定する。電源投入時から所定電圧となるまでの間では電圧がすぐに上がらない。一方、停電又は瞬停（電力の供給が一時停止する現象）となるときでは電圧が下がり、停電予告電圧より小さくなると、停電監視回路1310eから停電予告として停電予告信号が入力される。電源投入時から所定電圧に上がるまでの間では同様に電圧が停電予告電圧より小さくなると、停電監視回路1310eから停電予告信号が入力される。そこで、ウェイトタイマ処理では、電源投入後、電圧が停電予告電圧より大きくなって安定するまで待つための処理であり、本実施形態では、待ち時間（ウェイトタイマ）として200ミリ秒（ms）が設定されている。停電予告信号が入力されているか否かの判定では、停電予告信号として、上述したDタイプフリップフロップMIC22の出力端子である1Q端子から出力されている信号に基づいて行う。

【0893】

電源投入後に電圧が停電予告電圧より大きくなって安定するまで待っても停電予告信号の入力がなかったときには、メイン制御プログラムは、DタイプフリップフロップMIC22のクリア端子であるCLR端子に停電クリア信号の出力を停止する。ここでは、停電クリア信号は、主制御MPU1310aの所定の出力ポートの出力端子からその論理をHIとして、リセット機能付き主制御出力回路1310caを介して、DタイプフリップフロップICのクリア端子であるCLR端子に入力される。これにより、主制御MPU1310aは、DタイプフリップフロップMIC22をラッチ状態にセットすることができる。DタイプフリップフロップMIC22は、そのプリセット端子であるPR端子に論理がLOWとなって入力された状態をラッチすると、出力端子である1Q端子から停電予告信

10

20

30

40

50

号を出力する。

【0894】

ステップS14に続いて、メイン制御プログラムは、電源投入時から所定時間に亘って主制御内蔵RAM（遊技記憶部）の初期化を行うRAMクリア処理を実行可能な状態とする（遊技側電源投入時操作制御手段）。具体的には、メイン制御プログラムは、まず、図70に示した払出制御基板951の操作スイッチ954が操作されているか否かを判定する（ステップS16）。この判定では、メイン制御プログラムが、払出制御基板951の操作スイッチ954が操作されたことに伴う操作信号（検出信号）に基づくエラー解除ナビコマンド（第1のエラー解除コマンド）が主制御MPU1310aに入力されているか否かにより行う。メイン制御プログラムは、その操作信号の論理値に基づいて、操作スイッチ954からの操作信号の論理値がHIであるときにはRAMクリアを行うことを指示するものではないと判断して操作スイッチ954が操作されていないと判定する一方、操作スイッチ954からの操作信号の論理値がLOWであるときにはRAMクリアを行うことを指示するものであると判断して操作スイッチ954が操作されていると判定する。

10

【0895】

ステップS16において、メイン制御プログラムは、上記操作スイッチ954が操作されているときには、RAMクリア報知フラグRCL-FLGに値1をセットする（ステップS18）。一方、メイン制御プログラムは、ステップS16で操作スイッチ954が操作されていないときには、RAMクリア報知フラグRCL-FLGに値0をセットする（ステップS20）。即ち、メイン制御プログラムは、電源投入時から所定時間に亘って、主制御MPU1310aに内蔵されたRAM（つまり、主制御内蔵RAM（遊技記憶部））の初期化を行うRAMクリア処理を実行可能な状態とする（遊技制御側電源投入時操作制御手段）。上述したRAMクリア報知フラグRCL-FLGは、主制御MPU1310aの主制御内蔵RAM（遊技記憶部）に記憶されている、確率変動、未払い出し賞球等の遊技に関する遊技情報を消去するか否かを示すフラグであり、遊技情報を消去するとき値1、遊技情報を消去しないとき値0にそれぞれ設定される。なお、ステップS18及びステップS20でセットされたRAMクリア報知フラグRCL-FLGの値は、主制御MPU1310aの汎用記憶素子（汎用レジスタ）に記憶される。

20

【0896】

ステップS18又はステップS20に続いて、メイン制御プログラムは、ウェイト時間待機処理を行う（ステップS22）。このウェイト時間待機処理では、図72に示した、周辺制御基板1510の液晶表示制御部1512による遊技盤側演出表示装置1600及び扉枠側演出表示装置460の描画制御を行うシステムが起動する（ブートする）まで待っている。本実施形態では、ブートするまでの待機時間（ブートタイマ）として2.5秒（s）が設定されている。

30

【0897】

ステップS22に続いて、メイン制御プログラムは、停電予告信号が入力されているか否かを判定する（ステップS24）。上述したように、パチンコ機1の電源を遮断したり、停電又は瞬停したりするときには、電圧が停電予告電圧以下となると、停電予告として停電予告信号が停電監視回路1310eから入力される。ステップS24の判定は、この停電予告信号に基づいて行う。ステップS24の判定で停電予告信号の入力があるときには、メイン制御プログラムは、ステップS24の判定に再び戻り、停電予告信号の入力があり続ける限り、ステップS24の判定を繰り返し行う。これにより、ステップS12において起動した主制御内蔵WDT1310afに対して主制御MPU1310aに内蔵されるWDTクリアレジスタにタイマクリア設定値をセットし、主制御内蔵WDT1310afによる計時をクリアして再び計時を開始させることができなくなることによって、主制御内蔵WDT1310afにより主制御MPU1310aが強制的にリセットされることとなる。その後メイン制御プログラムが、主制御基板1310の主制御MPU1310aによる制御の下、この主制御側電源投入時処理を再び行う。なお、ステップS24の判定がステップS22のウェイト時間待機処理に続いて行われる点についての詳細な説明を

40

50

後述する。

【0898】

ステップS24の判定で停電予告信号の入力がないときには、メイン制御プログラムは、RAMクリア報知フラグRCL-FLGが値0である否かを判定する(ステップS26)。上述したように、RAMクリア報知フラグRCL-FLGは、遊技情報を消去するとき値1、遊技情報を消去しないとき値0にそれぞれ設定される。ステップS26でRAMクリア報知フラグRCL-FLGが値0であるとき、つまり遊技情報を消去しないときには、チェックサムの算出を行う(ステップS28)。このチェックサムは、主制御内蔵RAMに記憶されている遊技情報を数値とみなしてその合計を算出するものである。

【0899】

ステップS28に続いて、メイン制御プログラムは、算出したチェックサムの値(サム値)が後述する主制御側電源断時処理(電源断時)において記憶されているチェックサムの値(サム値)と一致しているか否かを判定する(ステップS30)。一致しているときには、このメイン制御プログラムは、バックアップフラグBK-FLGが値1であるか否かを判定する(ステップS32)。このバックアップフラグBK-FLGは、遊技情報、チェックサムの値(サム値)及びバックアップフラグBK-FLGの値等の遊技バックアップ情報を後述する主制御側電源断時処理において主制御内蔵RAMに記憶保持したか否かを示すフラグであり、主制御側電源断時処理を正常に終了したとき値1、主制御側電源断時処理を正常に終了していないとき値0にそれぞれ設定される。なお、主制御基板1310の製造ラインの検査工程において、検査のために製造してから最初に主制御基板1310が電源投入される際における、ステップS28のチェックサムの算出と、ステップS30の判定と、についての詳細な説明を後述する。

【0900】

ステップS32でバックアップフラグBK-FLGが値1であるとき、つまり主制御側電源断時処理を正常に終了したときには、メイン制御プログラムは、復電時として主制御内蔵RAMの作業領域を設定する(ステップS34)。この設定は、主制御MPU1310aに内蔵されたROM(つまり、主制御内蔵ROM)から復電時情報を読み出し、この復電時情報を主制御内蔵RAMの作業領域にセットする。これにより、遊技バックアップ情報から遊技情報を読み出してこの遊技情報に応じた各種コマンドを主制御内蔵RAMの所定記憶領域に記憶する。なお、「復電」とは、電源を遮断した状態から電源を投入した状態のほかに、停電又は瞬停からその後の電力の復旧した状態、不正手段(例えば、不正行為者が腕の裾に隠した高周波出力装置)からの高周波が主制御基板1310に照射されて主制御MPU1310a自体がリセットし、その後復旧した状態も含める。

【0901】

ステップS34に続いて、メイン制御プログラムは、バックアップフラグBK-FLGに値0をセットする(ステップS36)。これにより、これ以後の各種処理が行われることにより遊技情報、チェックサムの値(サム値)等が変更されるため、後述する主制御側電源断時処理を正常に終了してバックアップフラグBK-FLGに値1がセットされないと、後述するように、主制御内蔵RAMの全領域がクリアされることとなる。

【0902】

一方、ステップS26でRAMクリア報知フラグRCL-FLGが値0でない(値1である)とき、つまり遊技情報を消去するときには、或いはステップS30でチェックサムの値(サム値)が一致していないときには、又はステップS32でバックアップフラグBK-FLGが値1でない(値0である)とき、つまり主制御側電源断時処理を正常に終了していないときには、メイン制御プログラムは、主制御内蔵RAMの全領域をクリアする(ステップS38)。即ち、メイン制御プログラムは、上述した操作スイッチ954の操作に伴う検出信号の入力を契機として遊技制御側RAMクリア処理を実行している(払出制御側電源投入時操作制御手段)。具体的には、メイン制御プログラムは、値0を主制御内蔵RAMに書き込むことよって行う。なお、その代わりに、メイン制御プログラムは、初期値として主制御内蔵ROMから所定値を読み出して、セットしてもよい。また、主制

10

20

30

40

50

御MPU1310aは、操作スイッチ954からの操作信号の論理値がRAMクリアを指示するもので遊技情報を消去するとき、サム値が一致していないとき、又は主制御側電源断時処理を正常に終了していないときには、主制御MPU1310aの不揮発性のRAMに予め記憶された固有のIDコードを取り出し、この取り出したIDコードに基づいて普通図柄当り判定用乱数を更新するカウンタの固定数値範囲から常に同一の固定値を導出する初期値導出処理を行い、この固定値を、上述した普通図柄当り判定用乱数の初期値の決定に用いるための普通図柄当り判定用初期値決定用乱数にセットする。

【0903】

ステップS38に続いて、メイン制御プログラムは、初期設定として主制御内蔵RAMの作業領域を設定する(ステップS40)。この設定は、主制御内蔵ROMから初期情報を読み出してこの初期情報を主制御内蔵RAMの作業領域にセットされることにより実施される。

10

【0904】

ステップS36又はステップS40に続いて、メイン制御プログラムは、割り込み初期設定を行う(ステップS42)。この設定は、後述する主制御側タイマ割り込み処理が行われるときの割り込み周期を設定するものである。本実施形態では、4ミリ秒(ms)に設定されている。

【0905】

ステップS42に続いて、メイン制御プログラムは、シリアル通信初期設定を行う(ステップS44)。ここでは、主制御MPU1310aに内蔵される各種シリアル入出力ポート(例えば、払出制御基板951に対するシリアル入出力ポート(受信チャンネル及び送信チャンネル)、周辺制御基板1510に対するシリアル入出力ポート(受信チャンネル及び送信チャンネル))に対応する、送信シリアルポートプリスケラに通信速度の設定やパリティ有無の設定等を行うとともに、送信シリアルポートコントロールレジスタに送信回路の初期化の設定や送信許可の設定等を行う。

20

【0906】

ステップS44に続いて、メイン制御プログラムは、試験信号出力ポート初期化設定を行う(ステップS46)。ここでは、遊技機の試験機関において、各種検査情報を出力するための図示しない試験信号出力ポートを、電源投入時に初期化設定(OFFデータ出力に設定)等を行う。

30

【0907】

ステップS46に続いて、メイン制御プログラムは、図69に示した主制御内蔵ハード乱数回路1310anの起動設定を行う(ステップS48)。ここでは、遊技に関する各種乱数のうち、大当り遊技状態を発生させるか否かの決定に用いるための大当り判定用乱数を、ハードウェアにより更新するために主制御MPU1310aに内蔵される、ハード乱数コントロールレジスタに乱数をラッチして取得するという設定等を行うとともに、ハード乱数設定レジスタに主制御内蔵ハード乱数回路1310anの起動等を設定する。これらの設定により主制御内蔵ハード乱数回路1310anが起動すると、主制御MPU1310aに入力されるクロック信号(図77に示した主制御水晶発振器MX0から出力されるクロック信号)に基づいて高速に予め定めた数値範囲内における他の値を重複することなく次々に抽出し、予め定めた数値範囲内におけるすべての値を抽出し終わると、再び、予め定めた数値範囲内における一の値を抽出して、主制御MPU1310aに入力されるクロック信号に基づいて高速に予め定めた数値範囲内における他の値を重複することなく次々に抽出する。なお、主制御MPU1310aは、主制御内蔵ハード乱数回路1310anから乱数(乱数値)を取得するときには、主制御内蔵ハード乱数回路1310anにラッチ信号を出力し、このラッチ信号が入力された際における主制御内蔵ハード乱数回路1310anが抽出した乱数(乱数値)を、主制御内蔵主制御MPU1310aに内蔵されるハード乱数ラッチレジスタから取得するようになっている。主制御MPU1310aは、この取得した乱数値を大当り判定用乱数としてセットする。

40

【0908】

50

ステップS 4 8 に続いて、メイン制御プログラムは、電源投入時に送信するコマンドの予約設定を行う（ステップS 5 0）。ここでは、ステップS 3 4 の主制御内蔵RAMの作業領域の設定において主制御内蔵RAMの作業領域にセットされた復電時情報に基づいて、電源投入（復電）した旨を伝えるために、図8 9 に示した電源投入に区分される電源投入時状態コマンドと電源投入時主制御復帰先コマンドとを作成して送信情報として主制御内蔵RAMの送信情報記憶領域に記憶する。主制御内蔵RAMの送信情報記憶領域には、ステップS 3 4 の主制御内蔵RAMの作業領域の設定において、遊技バックアップ情報から遊技情報を読み出してこの遊技情報に応じた各種コマンドが記憶されている場合もある。このような場合には、まず遊技情報に応じた各種コマンドの送信完了後に、続いて電源投入時状態コマンドと電源投入時主制御復帰先コマンドとが送信されることとなる。これらのコマンドは、後述する主制御側タイマ割り込み処理において送信されるようになっている。なお、ステップS 5 0 において電源投入時に送信するコマンドの予約設定が行われる点についての詳細な説明を後述する。

10

【0909】

ステップS 5 0 に続いて、メイン制御プログラムは、割り込み許可設定を行う（ステップS 5 2）。この設定によりステップS 4 2 で設定した割り込み周期、つまり4 m s ごとに後述する主制御側タイマ割り込み処理が繰り返し行われる。

【0910】

ステップS 5 2 に続いて、メイン制御プログラムは、電源投入時から所定時間を経過すると、つまり、主制御側メイン処理が開始されると、操作スイッチ9 5 4（操作スイッチ）の操作に伴うエラー解除ナビコマンドの受け取りを契機とした遊技制御側RAMクリア処理の実行を規制することとなる（通常時操作制御手段）。以上のように、メイン制御プログラムは、操作スイッチ9 5 4 の操作に伴って入力される検出信号を、タイムシェアリングの概念により、上述のように電源投入時から所定時間に亘ってエラー解除ナビコマンドの入力を契機としてRAMクリア処理を実行させたり（遊技制御側電源投入時操作制御手段）、当該所定時間の経過後は当該エラー解除ナビコマンドの入力があってもRAMクリア処理の実行を規制し（遊技制御側通常時操作制御手段）、発生したエラーに伴うエラー報知を解除するための解除スイッチとして取り扱っている。つまり、本来、払出動作に関して発生したエラーを解除するために使用されるはずであった操作スイッチ9 5 4（エラー解除部）を、電源投入時から所定時間に亘って、その代わりに、遊技記憶部としての主制御内蔵RAM（及び後述する払出記憶部としての払出制御内蔵RAM）の初期化を開始させるためのRAMクリア処理を実行するための操作部として機能させたり、当該所定時間の経過後に、遊技球の払出動作に関して発生したエラーを解除するための操作部として機能させることができるようになっている。

20

30

【0911】

次にメイン制御プログラムは、停電予告信号が入力されているか否かを判定する（ステップS 5 4）。上述したように、パチンコ機1の電源を遮断したり、停電又は瞬停したりするときには、電圧が停電予告電圧以下となると、停電予告として停電予告信号が停電監視回路1 3 1 0 e から入力される。ステップS 5 4 の判定は、この停電予告信号に基づいて行う。

40

【0912】

ステップS 5 4 で停電予告信号の入力がないときには、メイン制御プログラムは非当落乱数更新処理を行う（ステップS 5 6）。この非当落乱数更新処理では、上述した、リーチ判定用乱数、変動表示パターン用乱数、大当り図柄用初期値決定用乱数、及び小当り図柄用初期値決定用乱数等を更新する。このように、非当落乱数更新処理では、当落判定（大当り判定）にかかわらない乱数をソフトウェアにより更新する。なお、上述した、普通図柄当り判定用乱数、普通図柄当り判定用初期値決定用乱数及び普通図柄変動表示パターン用乱数等もこの非当落乱数更新処理により更新される。

【0913】

ステップS 5 6 に続いて、再びステップS 5 4 に戻り、メイン制御プログラムは、停電

50

予告信号の入力があるか否かを判定し、この停電予告信号の入力がなければ、ステップS56で非当落乱数更新処理を行い、ステップS54～ステップS56を繰り返し行う。なお、このステップS54～ステップS56の処理を「主制御側メイン処理」という。

【0914】

一方、ステップS54で停電予告信号の入力があったときには、メイン制御プログラムは、割り込み禁止設定を行う（ステップS58）。この設定により後述する主制御側タイマ割り込み処理が行われなくなり、主制御内蔵RAMへの書き込みを防ぎ、遊技情報の書き換えを保護している。

【0915】

ステップS58に続いて、メイン制御プログラムは、停電クリア信号を出力開始する（ステップS60）。ここでは、ステップS14の停電クリア処理において停電クリア信号を出力開始した処理と同一の処理を行う。これにより、メイン制御プログラムは、主制御MPU1310aの制御の下、DタイプフリップフロップMIC22のラッチ状態を解除することができる。

10

【0916】

ステップS60に続いて、メイン制御プログラムは、図69に示した、始動口ソレノイド2107、アタッカソレノイド2108、第一特別図柄表示器1403、第二特別図柄表示器1405、第一特別保留数表示器1404、第二特別保留数表示器1406、普通図柄表示器1402、普通図柄記憶表示器1188、状態表示器1401、ラウンド表示器1407等に出力している駆動信号を停止する（ステップS62）。

20

【0917】

ステップS62に続いて、メイン制御プログラムは、チェックサムの算出を行ってこの算出した値を記憶する（ステップS64）。このチェックサムは、上述したチェックサムの値（サム値）及びバックアップフラグBK-FLGの値の記憶領域を除く、主制御内蔵RAMの作業領域の遊技情報を数値とみなしてその合計を算出する。

【0918】

ステップS64に続いて、メイン制御プログラムは、バックアップフラグBK-FLGに値1をセットする（ステップS66）。これにより、遊技バックアップ情報の記憶が完了する。

【0919】

ステップS66に続いて、メイン制御プログラムは、RAMアクセス禁止の設定を行う（ステップS68）。このRAMアクセス禁止の設定により主制御内蔵RAM（遊技記憶部）に対するアクセスが行うことができなくなることによって主制御内蔵RAM（遊技記憶部）の内容の更新を防止することができる。

30

【0920】

ステップS68に続いて、無限ループに入る。この無限ループでは、ステップS12において起動した主制御内蔵WDT1310afに対して主制御MPU1310aに内蔵されるWDTクリアレジスタにタイマクリア設定値をセットし、主制御内蔵WDT1310afによる計時をクリアして再び計時を開始させることができなくなることによって、主制御内蔵WDT1310afにより主制御MPU1310aが強制的にリセットされることとなる。その後メイン制御プログラムが、主制御基板1310の主制御MPU1310aによる制御の下、この主制御側電源投入時処理を再び行う。なお、ステップS58～ステップS68の処理及び無限ループを「主制御側電源断時処理」という。

40

【0921】

パチンコ機1（主制御MPU1310a）は、停電したとき又は瞬停したときにはリセットがかかり、その後の電力の復旧により主制御側電源投入時処理を行う。

【0922】

なお、ステップS30では主制御内蔵RAMに記憶されている遊技バックアップ情報が正常なものであるか否かを検査し、続いてステップS32では主制御側電源断時処理が正常に終了された否かを検査している。このように、主制御内蔵RAMに記憶されている遊

50

技バックアップ情報を2重にチェックすることにより遊技バックアップ情報が不正行為により記憶されたものであるか否かを検査している。

【0923】

ここで、ステップS24の停電予告信号の有無の判定をステップS22のウェイト時間待機処理に続いて行う点について説明する。まず、ステップS24の停電予告信号の有無の判定がない場合における問題点について、つまりステップS22のウェイト時間待機処理に続いてステップS26のRAMクリアフラグの値の判定を行ってその後の処理をすすめる場合における問題点について説明する。

【0924】

主制御MPU1310aの電源端子であるVDD端子には、上述したように、停電又は瞬停が発生してパチンコ島設備からの電源が遮断された場合に、図77に示した電解コンデンサMC2に充電された電荷が停電又は瞬停が発生してから約7ミリ秒(ms)という期間に亘って+5Vとして印加されるようになっている。つまり、瞬停や停電によりパチンコ島設備からの電源が遮断された状態であっても、電解コンデンサMC2というハードウェアに充電された電荷が+5Vとして印加されることにより、パチンコ島設備からの電源が遮断されてから約7msという時間が経過するまでの期間内に、主制御側電源断時処理を完了することができるようになっている。これは、遊技者が遊技を行っている際に、つまり、主制御側メイン処理又は後述する主制御側タイマ割り込み処理を行っている際に、停電又は瞬停が発生してパチンコ島設備からの電源が遮断された場合において、主制御側電源断時処理を確実に完了することができるようになっている。

【0925】

ところが、極めて稀な現象として、復電時にステップS22のウェイト時間待機処理において、図72に示した、周辺制御基板1510の液晶表示制御部1512による遊技盤側演出表示装置1600及び扉枠側演出表示装置460の描画制御を行うシステムが起動する(ブートする)までの待機時間(ブートタイム:本実施形態では、2.5秒が設定されている。)を計時開始し、その待機時間に達する直前で、仮に瞬停又は停電が発生すると、主制御MPU1310aの電源端子であるVDD端子に電解コンデンサMC2というハードウェアに充電された電荷が+5Vとして印加されるものの、約7msという期間内に、ステップS42で割り込み初期設定が行われ、その後、ステップS52で割り込み許可設定が行われることにより、後述する主制御側タイマ割り込み処理が行われて、主制御内蔵RAMの内容が更新されても、主制御側電源投入時処理における主制御側電源断時処理を完了することができなくなる場合がある。このため、主制御内蔵RAMの内容に基づく、チェックサムを算出した値が記憶されることなく再び復電時に主制御側電源投入時処理を開始することとなる。

【0926】

そうすると、今回の復電時において主制御側電源投入時処理を開始して、瞬停や停電が発生することなく、ステップS22のウェイト時間待機処理を完了し、その後、ステップS28で主制御内蔵RAMの内容に基づくチェックサムを算出した値と、瞬停又は停電が発生した直前における主制御内蔵RAMに記憶されている値と、をステップS30で比較判定すると、チェックサムの値が一致するはずがなく、ステップS38で主制御内蔵RAMの全領域をクリアすることとなる。換言すると、復電時に操作スイッチ954がホールの店員等により操作されてRAMクリアというホールの店員等による意思表示がなくても、強制的に主制御内蔵RAMに記憶されている情報を消去(クリア)することとなるという問題がある。

【0927】

そこで、本実施形態では、ステップS22のウェイト時間待機処理の直後に、停電予告信号が入力されているか否かの判定を行う処理をステップ24として設けて、停電予告信号が入力されているときには、ステップS24の判定に再び戻り、停電予告信号の入力があり続ける限り、ステップS24の判定を繰り返し行うようになっている。これにより、ステップS12において起動した主制御内蔵WDT1310afに対して主制御MPU1

10

20

30

40

50

310aに内蔵されるWDTクリアレジスタにタイマクリア設定値をセットし、主制御内蔵WDT1310afによる計時をクリアして再び計時を開始させることができなくなることによって、主制御内蔵WDT1310afにより主制御MPU1310aが強制的にリセットさせることができるようになってきている。ステップS22のウェイト時間待機処理を行う前に、ステップS18又はステップS20においてRAMクリア報知フラグRCL-FLGに値が設定されるものの、RAMクリア報知フラグRCL-FLGの値は、上述したように、主制御MPU1310aの汎用記憶素子（汎用レジスタ）に記憶されるため、ステップS10でRAMアクセス許可の設定が行われていても、主制御内蔵RAMの内容（遊技情報）が全く変更されない。

【0928】

このように、ステップS22のウェイト時間待機処理の直後に、停電予告信号が入力されているか否かの判定を行う処理をステップ24として設けて、停電予告信号が入力されているときには（つまり、ステップS22のウェイト時間待機処理で待機した後にパチンコ機1への電源が遮断されるとステップS24の判定により判定されたときには）、ステップS24の判定に再び戻り、停電予告信号の入力があり続ける限り、ステップS24の判定を繰り返し行うことにより、主制御基板1310の主制御MPU1310aを強制的にリセットして主制御基板1310を再起動することができるようになってきているため、遊技の進行を行うことができず、遊技情報が更新されることを防止することができ、チェックサムの算出結果に変動が生ずることがないようにしている。これにより、主制御基板1310の主制御MPU1310aは、再起動した際に、ステップS28のチェックサムの算出結果と、ステップS64のチェックサムの算出記憶した値と、が一致していると判定することとなるため、主制御内蔵RAMに記憶保持される瞬停や停電が発生する直前の遊技情報を初期化することができない。したがって、復電時において、瞬停や停電が発生する直前の遊技情報が初期化されることを防止することができる。

【0929】

また、ステップS22のウェイト時間待機処理の直後に、停電予告信号が入力されているか否かの判定を行う処理をステップ24として設けて、停電予告信号が入力されていないときには（つまり、ステップS22のウェイト時間待機処理で待機した後にパチンコ機1への電源が遮断されないとステップS24の判定により判別されたときには）、主制御基板1310の主制御MPU1310aが遊技の進行を行っている際に、パチンコ機1への電源が遮断されても、主制御MPU1310aの電源端子であるVDD端子に、図77に示した電解コンデンサMC2による電源の供給により、この遊技の進行による遊技情報を記憶するためのバックアップ処理であるステップS58～ステップS68の処理及び無限ループにより構成される主制御側電源断時処理を主制御基板1310の主制御MPU1310aが完了することができるようになってきているため、主制御MPU1310aの主制御MPU1310aは、再起動した際に、ステップS28のチェックサムの算出結果と、バックアップ処理においてチェックサムの算出結果（つまり、ステップS64のチェックサムの算出記憶した値）と、が一致していると判定することとなるため、主制御内蔵RAMに記憶保持される瞬停や停電が発生する直前の遊技情報を初期化することができない。つまり、瞬停や停電が発生する直前の遊技情報に復元されて主制御基板1310を起動することができるようになってきている。

【0930】

更に、ステップS22のウェイト時間待機処理の直後に、ステップS24で停電予告信号が入力されていると判定したときには主制御内蔵WDT1310afにより主制御MPU1310aが強制的にリセットさせることで主制御内蔵RAMの内容を全く更新することなく再び主制御側電源断時処理を開始することができる一方、ステップS22のウェイト時間待機処理の直後に、ステップS24で停電予告信号が入力されていないと判定したときにはこれまで通りハードウェアによる約7msという「瞬停又は停電時電源確保期間」以内に主制御側電源断時処理を確実に完了することができるようになってきている。つまり、本実施形態では、復電時に主制御側電源投入時処理を行っている際に瞬停や停電が発生

10

20

30

40

50

してパチンコ島設備からの電源が遮断された場合であって、主制御MPU1310aの電源端子であるVDD端子に、図77に示した電解コンデンサMC2に充電された電荷が停電又は瞬停が発生してから約7ミリ秒(ms)という期間に亘って+5Vとして印加されるようになっているため、電解コンデンサMC2というハードウェアによる約7msという「瞬停又は電源確保期間」内において主制御側電源断時処理を完了することができない場合においては、ステップS22のウェイト時間待機処理の直後におけるステップ24で停電予告信号が入力されているか否かの判定を行い、停電予告信号が入力されているときには、ステップS24の判定に再び戻り、停電予告信号の入力があり続ける限り、ステップS24の判定を繰り返し行うことにより、ステップS12において起動した主制御内蔵WDT1310afに対して主制御MPU1310aに内蔵されるWDTクリアレジスタにタイマクリア設定値をセットし、主制御内蔵WDT1310afによる計時をクリアして再び計時を開始させることができなくなることによって、主制御内蔵WDT1310afにより主制御MPU1310aが強制的にリセットさせることができるようになっている。このようなソフトウェアによる主制御内蔵WDT1310afにより主制御MPU1310aが強制的にリセットされることでステップS24より後のステップ(具体的には、ステップS42で割り込み初期設定を行って、その後、ステップS52で割り込み許可を設定して後述する主制御側タイマ割り込み処理を開始するという制御フロー)への進行を阻止することで主制御内蔵RAMの内容(遊技情報)が更新されることを回避することができるという仕組みを採用した。このように停電又は瞬停が発生してパチンコ島設備からの電源が遮断された際に、主制御内蔵RAMの内容(遊技情報)が全く変更されないようにソフトウェアで賄う部分と、主制御側電源断時処理を確実に完了して主制御内蔵RAMの内容(遊技情報)が全く変更されないようにハードウェアで賄う部分と、に2つに分けて構成することにより、主制御内蔵RAMの内容(遊技情報)が変更されることを確実に防止することができるようになっている。

10

20

【0931】

次に、ステップS50において電源投入時に送信するコマンドの予約設定が行われる点について説明する。ステップS50では、上述したように、ステップS34の主制御内蔵RAMの作業領域の設定において主制御内蔵RAMの作業領域にセットされた復電時情報に基づいて、電源投入(復電)した旨を伝えるために、図89に示した電源投入に区分される電源投入時状態コマンドと電源投入時主制御復帰先コマンドとを作成して送信情報として主制御内蔵RAMの送信情報記憶領域に記憶する。この電源投入時主制御復帰先コマンドは、上述したように、始動口ソレノイド2107の駆動状態を指示する情報と、図69に示したアタッカソレノイド2108の駆動状態を指示する情報と、主として構成されている。ここでは、まず電源投入時主制御復帰先コマンドに、始動口ソレノイド2107の駆動状態を指示する情報と、図69に示したアタッカソレノイド2108の駆動状態を指示する情報と、が含まれていない場合における問題点、つまり、ステップS50において電源投入時主制御復帰先コマンドが電源投入時に送信するコマンドの予約設定が行われない場合における問題点について説明する。

30

【0932】

例えば、周辺制御基板1510が大当り遊技状態の画面(例えば、大当り遊技演出の画面)を図8に示した遊技盤側演出表示装置1600の表示領域に表示制御している際に、主制御基板1310がアタッカソレノイド2108を駆動して図8に示した大入賞口2005が開閉部材2107により開放されているときに瞬停や停電が発生して、その後復電すると、主制御基板1310は、ステップS34の主制御内蔵RAMの作業領域の設定において主制御内蔵RAMの作業領域にセットされた復電時情報に基づいて、瞬停又は停電が発生する直前の遊技状態に復元されることにより、アタッカソレノイド2108の駆動を開始して大入賞口2005が開閉部材2107により閉鎖されている状態から開放されている状態へ移行することとなる。

40

【0933】

ところが、瞬停や停電が発生すると、周辺制御基板1510は、復電時において、主制

50

御基板 1310 からの各種コマンドを受信して復帰するようになっているため、瞬停や停電が発生して、その後に復電すると、周辺制御基板 1510 は、復電時において主制御基板 1310 から受信した電源投入時状態コマンドが指示する確率及び時短状態に基づいて復帰することができる。しかし、主制御基板 1310 が遊技状態として大当り遊技状態を発生させているときに、瞬停や停電が発生して、その後に復電すると、周辺制御基板 1510 は、復電時において主制御基板 1310 から受信した電源投入時状態コマンドが指示する確率及び時短状態に基づいて、確率及び時短状態に応じて画面を遊技盤側演出表示装置 1600 の表示領域に表示して復帰することができる。つまり、例えば大入賞口 2005 に遊技球が入球して図 69 に示したカウントセンサ 4005 によって検出され、大入賞口 2005 に入球した遊技球の球数を伝える大入賞口 1 カウント表示コマンドを主制御基板 1310 が周辺制御基板 1510 に送信して周辺制御基板 1510 が受信したとしても、周辺制御基板 1510 は、確率及び時短状態に応じて画面に大入賞口 2005 に入球した遊技球の球数が遊技盤側演出表示装置 1600 の表示領域に表示することができる。つまり、何回目のラウンド) であるか全く表示することができない。

10

【0934】

このような状況において、主制御基板 1310 は、例えば大当り遊技状態の 4 ラウンド (4 回目のラウンド) を終了するときには、アタッカソレノイド 2108 の駆動を停止して大入賞口 2005 が開閉部材 2107 により開放されている状態から閉鎖されている状態へ移行する旨 (つまり、始動口ユニット 2100 の大入賞口 2005 のラウンド間の閉鎖開始) を指示する大入賞口 1 閉鎖表示コマンドを主制御基板 1310 から周辺制御基板 1510 に送信し、主制御基板 1310 が大当り遊技状態の 5 ラウンド (5 回目のラウンド) を開始するときには、アタッカソレノイド 2108 の駆動を開始して大入賞口 2005 が開閉部材 2107 により閉鎖されている状態から開放されている状態へ移行する旨 (つまり、大入賞口 2005 の 5 回目のラウンドの開放開始) を指示する大入賞口開放 5 回目表示コマンドを主制御基板 1310 から周辺制御基板 1510 へ送信する。これにより、周辺制御基板 1510 は、大当り遊技状態の 5 ラウンドの開始という画面を、上述した確率及び時短状態に応じた画面からようやく切り替えて遊技盤側演出表示装置 1600 の表示領域に表示することとなる。

20

【0935】

また、例えば、第二始動口 2004 へ遊技球が受入可能となる遊技状態となって遊技者に有利な遊技状態となっている旨を伝える画面 (例えば、可動片が拡開されている旨を遊技者に伝える画面) を周辺制御基板 1510 が遊技盤側演出表示装置 1600 の表示領域に表示制御している際に、主制御基板 1310 が始動口ソレノイド 2107 を駆動して図 8 に示した一対の可動片を左右方向へ拡開させた状態となっているときに瞬停や停電が発生して、その後に復電すると、主制御基板 1310 は、ステップ S34 の主制御内蔵 RAM の作業領域の設定において主制御内蔵 RAM の作業領域にセットされた復電時情報に基づいて、瞬停又は停電が発生する直前の遊技状態に復元されることにより、始動口ソレノイド 2107 の駆動を開始して一対の可動片が略垂直に立上った状態から左右方向へ拡開させた状態へ移行することとなる。

30

40

【0936】

ところが、瞬停や停電が発生すると、周辺制御基板 1510 は、復電時において、主制御基板 1310 からの各種コマンドを受信して復帰するようになっているため、瞬停や停電が発生して、その後に復電すると、周辺制御基板 1510 は、復電時において主制御基板 1310 から受信した電源投入時状態コマンドに基づいて復帰することができる。しかし、主制御基板 1310 が遊技状態として第二始動口 2004 へ遊技球が受入可能となる遊技状態となって遊技者に有利な遊技状態を発生させているときに、瞬停や停電が発生して、その後に復電すると、周辺制御基板 1510 は、復電時において主制御基板 1310 から受信した電源投入時状態コマンドが指示する確率及び時短状態に基づいて、確率及び時短状態に応じて画面を遊技盤側演出表示装置 1600 の表示領域に表示して復帰するこ

50

とができて、第二始動口2004へ遊技球が受入可能となる遊技状態となって遊技者に有利な遊技状態となっている旨を伝える画面を周辺制御基板1510が遊技盤側演出表示装置1600の表示領域に全く表示することができない。このため、パチンコ機の前面に着座する遊技者は、瞬停や停電が発生したことに驚いて、復電時において、瞬停や停電が発生する直前における第二始動口2004へ遊技球が受入可能となる遊技状態であることを忘れていた場合もあり、このような場合には、復電時における遊技状態として第二始動口2004へ遊技球が受入可能となる遊技状態に復帰されているにもかかわらず、復電時に遊技盤側演出表示装置1600の表示領域に遊技を指示する画面（つまり、第二始動口2004へ遊技球を入球させるという遊技を指示する画面）が表示されないことにより、遊技者がどのような遊技を行えば分からなくなるという問題もあった。

10

【0937】

このように、上述した2つ例においては、瞬停又は停電直前における遊技状態に、復電後、速やかに復帰することができないという問題があった。換言すると、パチンコ機の前面に着座する遊技者は、瞬停や停電が発生して、その後に復電すると、パチンコ機のシステムがかたまった状態、いわゆるフリーズした状態に見えて故障したと勘違いするという問題があった。

【0938】

そこで、本実施形態では、主制御基板1310が電源投入時（電源投入する場合のほか、停電や瞬停が発生して電力が回復する復電時も含む。）において、電源投入時状態コマンドと電源投入時主制御復帰先コマンドとを周辺制御基板1510に送信するために、ステップS50において、図89に示した電源投入に区分される電源投入時状態コマンドと電源投入時主制御復帰先コマンドとを作成して送信情報として主制御内蔵RAMの送信情報記憶領域に記憶するようになっている。そして、これらのコマンドは、後述する主制御側タイマ割り込み処理において送信されるようになっている。

20

【0939】

これにより、周辺制御基板1510は、主制御基板1310から受信した電源投入時状態コマンドと電源投入時主制御復帰先コマンドとに基づいて、例えば、上述した例では、大当り遊技状態の4ラウンドにおいて、瞬停や停電が発生して、その後に復電すると、主制御基板1310の復帰先として、アタッカソレノイド2108の駆動を開始して大入賞口2005が開閉部材2107により閉鎖されている状態から開放されている状態へ移行する旨を周辺制御基板1510に伝えることができるため、周辺制御基板1510は、大当り遊技状態の4ラウンドである旨を特定した画面（つまり、何回目のラウンドであるかを示す画面）を遊技盤側演出表示装置1600の表示領域に表示することができないものの、大当り遊技状態であってアタッカソレノイド2108の駆動を開始して大入賞口2005が開閉部材2107により開放されている状態である旨を伝える画面（例えば、「大当りです。大入賞口が開放されています。大入賞口に遊技球を入球させるように遊技を行ってください。」というメッセージを遊技者に伝える画面）を遊技盤側演出表示装置1600の表示領域に表示してパチンコ機の前面に着座する遊技者に復電後において大入賞口2005に遊技球を入球させるという遊技を指示することができるし、また例えば、上述した例では、第二始動口2004へ遊技球が受入可能となる遊技状態となって遊技者に有利な遊技状態となっている状態において、瞬停や停電が発生して、その後に復電すると、主制御基板1310の復帰先として、始動口ソレノイド2107の駆動を開始して一对の可動片を左右方向へ拡開させた状態となっている旨を伝える画面（例えば、「可動片を拡開させています。下始動口に遊技球を入球させるように遊技を行ってください。」というメッセージを遊技者に伝える画面）を周辺制御基板1510が遊技盤側演出表示装置1600の表示領域に表示してパチンコ機の前面に着座する遊技者に復電後において第二始動口2004へ遊技球を入球させるという遊技を指示することができる。これにより、瞬停や停電が発生して、その後に復電する際に、周辺制御基板1510の復帰先を主制御基板1310側で細かく指示することができる。したがって、瞬停又は停電直前における遊技状態に、復電後、速やかに復帰することができる。換言すると、パチンコ機の前面に着座する遊

30

40

50

技者は、瞬停や停電が発生して、その後に復電すると、パチンコ機のシステムがかたまつた状態、いわゆるフリーズした状態に見えて故障したと勘違いすることを防止することができる。

【0940】

次に、主制御基板1310の製造ラインの検査工程である主制御基板検査工程において、検査のために製造してから最初に主制御基板1310が電源投入される際における、ステップS28のチェックサムの算出と、ステップS30の判定と、について説明する。主制御基板検査工程において、検査のために製造してから最初に主制御基板1310が電源投入されると、上述した、バックアップ処理であるステップS58～ステップS68の処理及び無限ループにより構成される主制御側電源断時処理を主制御基板1310の主制御MPU1310aは、一度も実行していない状態であるため、ステップS28で主制御内蔵RAMの内容に基づくチェックサムを算出しても、ステップS30で比較判定において、チェックサムの値が一致するはずがなく、ステップS38で主制御内蔵RAMの全領域を必ずクリアすることとなる。これにより、ステップS50において電源投入時に送信するコマンドの予約設定が行われると、図89に示した電源投入に区分される電源投入時状態コマンドと電源投入時主制御復帰先コマンドとを作成して送信情報として主制御内蔵RAMの送信情報記憶領域に記憶することにより、電源投入時状態コマンドと電源投入時主制御復帰先コマンドという2つのコマンドのみが送信情報として主制御内蔵RAMの送信情報記憶領域に記憶される状態となる。そして、これらのコマンドは、後述する主制御側タイマ割り込み処理において、まず電源投入時状態コマンドが送信され、続いて電源投入時主制御復帰先コマンドが送信されるようになっている。これを利用して、主制御基板検査工程においては、検査のために製造してから最初に主制御基板1310が電源投入されると、主制御基板1310から最初のコマンドとして電源投入時状態コマンドが主制御基板検査工程の検査装置へ送信されることとなる。

【0941】

ところで、電源投入時状態コマンドは、上述したように、電源投入時（電源投入する場合のほかに、停電や瞬停が発生して電力が回復する復電時も含む。）に、図70に示した払出制御基板951の操作スイッチ954が操作されてRAMクリアを行う場合にその旨を指示する情報と、電源投入時（電源投入する場合のほかに、停電や瞬停が発生して電力が回復する復電時も含む。）に、上述した、低確率時短状態、高確率時短状態、低確率非時短状態、及び高確率非時短状態のうち、いずれの状態（確率及び時短状態）で復帰するかを指示する情報と、パチンコ機の機種コードを示す情報と、から構成されている。ここでは、電源投入時状態コマンドにパチンコ機の機種コードを示す情報が含まれていない場合における問題点について説明する。

【0942】

パチンコ機の機種コードは、上述したように、パチンコ機1（正確には、主制御基板1310）として、いわゆる、マックスタイプ、ミドルタイプ、甘デジタイプをそれぞれ作成するときに、どの作品の著作権に対するものであるのか、どのような遊技仕様（例えば、確率変動が生ずると、次回大当り遊技状態が発生するまでその状態が継続されるという遊技仕様のほかに、特別図柄の変動回数が限定（例えば、30回や70回）された状態で確率変動が生ずるという遊技仕様（いわゆる、ST機）など）であるのか、を特定することができるものである。

【0943】

パチンコ機1を製造するメーカーの製造ラインにおいては、主制御基板1310を製造する際に、複数種類の作品の著作権に対する主制御基板1310が混在する場合がある。そうすると、製造ラインの作業者は、複数種類の作品の著作権（例えば、映画A、映画B、ドラマC、映画D、漫画E、及び漫画Fという作品の著作権）のうち、どの作品の著作権に対する主制御基板1310を製造するために主制御基板1310が製造ラインに流れているのか分からなくなったり、複数種類の作品の著作権のうち、一の著作権（例えば、映画Dという作品の著作権）に対する主制御基板1310を製造するために主制御基板1310が製造

10

20

30

40

50

ラインに流れているにもかかわらず、他の著作権（例えば、漫画Fという作品の著作権）に対する主制御基板1310を製造するために主制御基板1310が製造ラインに流れているという思い込みや勘違いもある。このため、パチンコ機1を製造するメーカーの製造ラインにおいて、主制御基板1310を製造する際に、複数種類の作品の著作権に対する主制御基板1310が混在すると、製造ラインの作業者は、製造ラインで製造した主制御基板1310がどの作品の著作権に対するものなのかを確認することができないし、同一作品の著作権に対しても、どの機種タイプ（マックスタイプ、ミドルタイプ、甘デジタイプのうち、いずれのタイプ）であるのか、そしてどのような遊技仕様（確率変動が生ずると、次回大当り遊技状態が発生するまでその状態が継続されるという遊技仕様やST機）であるのかを確認することもできない。これにより、パチンコ機1を製造するメーカーの製造ラインにおいて、主制御基板1310を製造する際に、複数種類の作品の著作権に対する主制御基板1310が混在すると、複数種類の作品の著作権に対する主制御基板1310が混在したまま、遊技盤5に主制御基板1310を取り付けるための遊技盤組立ラインへ送られることとなる。このため、遊技盤組立ラインの作業者は、作品の著作権に対する遊技盤5と対応しない主制御基板1310を遊技盤5に取り付ける場合もあった。これにより、結果として、遊技盤5の生産効率が低下するという問題があった。

10

【0944】

そこで、本実施形態では、主制御基板1310が電源投入時（電源投入する場合のほか、停電や瞬停が発生して電力が回復する復電時も含む。）において、パチンコ機の機種コードを示す情報を含む電源投入時状態コマンドを周辺制御基板1510に送信するために、ステップS50において、図89に示した電源投入に区分される電源投入時状態コマンドと電源投入時主制御復帰先コマンドとを作成して送信情報として主制御内蔵RAMの送信情報記憶領域に記憶するようになっている。そして、これらのコマンドは、後述する主制御側タイマ割り込み処理において送信されるようになっている。

20

【0945】

これにより、パチンコ機1を製造するメーカーの製造ラインの作業者は、製造ラインの検査工程である主制御基板検査工程において、主制御基板1310を電源投入することにより、検査装置が主制御基板1310から受信した電源投入時状態コマンドに含まれるパチンコ機の機種コードを示す情報に基づいて、つまり、パチンコ機の機種コードを示す情報を構成する、上述した、機種タイプを示すマックスタイプ、ミドルタイプ、及び甘デジタイプのうち、いずれのタイプであるかを特定するためのシリーズコードと、作品の著作権を特定するための著作権コードと、遊技仕様（例えば、確率変動が生ずると、次回大当り遊技状態が発生するまでその状態が継続されるという遊技仕様のほか、特別図柄の変動回数が限定された状態で確率変動が生ずるという遊技仕様（ST機）など）を特定するための遊技仕様コードと、に基づいて、検査モニタに表示する詳細な機種情報を目視することにより、主制御基板1310がどの作品の著作権に対するものなのかを判別することができる。とともに、同一作品の著作権に対しても、どの機種タイプ（マックスタイプ、ミドルタイプ、及び甘デジタイプのうち、いずれのタイプ）であるのか、そしてどのような遊技仕様（確率変動が生ずると、次回大当り遊技状態が発生するまでその状態が継続されるという遊技仕様やST機）であるのかを判別することもできるようになっている。これにより、パチンコ機1を製造するメーカーの製造ラインにおいて、主制御基板1310を製造する際に、複数種類の作品の著作権に対する主制御基板1310が混在しても、製造ラインの主制御基板検査工程の作業者は、検査モニタを目視して主制御基板1310の機種タイプ、作品の著作権、及び遊技仕様を正確に判別することができることによって、作品の著作権に対する主制御基板1310ごとに分別して後続の遊技盤組立ラインへ送ることができる。そして、遊技盤組立ラインの作業者は、作品の著作権に対する遊技盤5と対応する主制御基板1310を遊技盤5に確実に取り付けることができ、作品の著作権に対する遊技盤5と対応しない主制御基板1310を遊技盤5に取り付けるという作業によって生ずる遊技盤5の生産効率の低下を防止することができる。したがって、遊技盤5の生産効率の向上に寄与することができる。

30

40

50

【 0 9 4 6 】

[1 4 - 3 . 主制御側タイマ割り込み処理]

次に、主制御側タイマ割り込み処理について説明する。この主制御側タイマ割り込み処理は、図 9 2 及び図 9 3 に示した主制御側電源投入時処理において設定された割り込み周期（本実施形態では、4 m s）ごとに繰り返し行われる。

【 0 9 4 7 】

主制御側タイマ割り込み処理が開始されると、主制御基板 1 3 1 0 では、メイン制御プログラムが、主制御 M P U 1 3 1 0 a の制御の下、図 9 4 に示すように、レジスタバンクの切替を行う（ステップ S 1 0 0）。主制御 M P U 1 3 1 0 a の汎用記憶素子（汎用レジスタ）には、第 1 のレジスタバンクと第 2 のレジスタバンクとから構成される 2 つのレジスタバンクがある。第 1 のレジスタバンクは上述した主制御側電源投入時処理における主制御メイン処理において使用される一方、第 2 のレジスタバンクは本ルーチンである主制御側タイマ割り込み処理において使用される。ステップ S 1 0 0 では、本ルーチンである主制御側タイマ割り込み処理において第 2 のレジスタバンクを使用するため、主制御側電源投入時処理における主制御メイン処理において使用されている第 1 のレジスタバンクから第 2 のレジスタバンクへのレジスタバンクの切り替えを行う。なお、本実施形態では、本ルーチンである主制御側タイマ割り込み処理が開始されるときに、各レジスタをスタックに退避する処理は必要ないようになっている。

【 0 9 4 8 】

ステップ S 1 0 0 に続いて、メイン制御プログラムは、タイマ減算処理を行う（ステップ S 1 0 2）。このタイマ減算処理では、例えば、後述する特別図柄及び特別電動役物制御処理で決定される変動表示パターンに従って第一特別図柄表示器 1 4 0 3 及び第二特別図柄表示器 1 4 0 5 が点灯する時間、後述する普通図柄及び普通電動役物制御処理で決定される普通図柄変動表示パターンに従って普通図柄表示器 1 4 0 2 が点灯する時間のほかに、主制御基板 1 3 1 0（主制御 M P U 1 3 1 0 a）が送信した各種コマンドを払出制御基板 9 5 1 が正常に受信した旨を伝える払主 A C K 信号が入力されているか否かを判定する際にその判定条件として設定されている A C K 信号入力判定時間等の時間管理を行う。具体的には、変動表示パターン又は普通図柄変動表示パターンの変動時間が 5 秒間であるときには、タイマ割り込み周期が 4 m s に設定されているので、このタイマ減算処理を行うごとに変動時間を 4 m s ずつ減算し、その減算結果が値 0 になることで変動表示パターン又は普通図柄変動表示パターンの変動時間を正確に計っている。

【 0 9 4 9 】

本実施形態では、A C K 信号入力判定時間が 1 0 0 m s に設定されている。このタイマ減算処理を行うごとに A C K 信号入力判定時間が 4 m s ずつ減算し、その減算結果が値 0 になることで A C K 信号入力判定時間を正確に計っている。なお、これらの各種時間及び A C K 信号入力判定時間は、時間管理情報として主制御内蔵 R A M の時間管理情報記憶領域に記憶される。

【 0 9 5 0 】

ステップ S 1 0 2 に続いて、メイン制御プログラムは、スイッチ入力処理を行う（ステップ S 1 0 4）。このスイッチ入力処理では、主制御 M P U 1 3 1 0 a の各種入力ポートの入力端子に入力されている各種信号を読み取り、入力情報として主制御内蔵 R A M の入力情報記憶領域に記憶する。具体的には、このメイン制御プログラムは、例えば、図 8 に示した一般入賞口 2 0 0 1 , 2 2 0 1 に入球した遊技球を検出する図 6 9 に示した一般入賞口センサ 4 0 2 0 , 4 0 2 0 からの検出信号、図 8 に示した大入賞口 2 0 0 5 に入球した遊技球を検出する図 6 9 に示したカウントセンサ 4 0 0 5 からの検出信号、図 8 に示した第一始動口 2 0 0 2 に入球した遊技球を検出する図 6 9 に示した第一始動口センサ 4 0 0 2 からの検出信号、図 8 に示した第二始動口 2 0 0 4 に入球した遊技球を検出する図 6 9 に示した第二始動口センサ 4 0 0 4 からの検出信号、図 8 に示したゲート部 2 0 0 3 を通過した遊技球を検出する図 6 9 に示したゲートセンサ 4 0 0 3 からの検出信号、図 6 9 に示した磁石を用いた不正行為を検出する磁気検出センサ 4 0 2 4 からの検出信号や後述

する賞球制御処理で送信した賞球コマンドを図69に示した払出制御基板951が正常に受信した旨を伝える払出制御基板951からの払主ACK信号、をそれぞれ読み取り、入力情報として入力情報記憶領域に記憶する。また、第一始動口2002に入球した遊技球を検出する第一始動口センサ4002からの検出信号、第二始動口2004に入球した遊技球を検出する第二始動口センサ4004からの検出信号をそれぞれ読み取ると、これと対応する図90に示したその他に区分される始動口入賞コマンドを送信情報として上述した送信情報記憶領域に記憶する。つまり、第一始動口センサ4002からの検出信号があると、これと対応する始動口入賞コマンドが送信情報として送信情報記憶領域に記憶されるし、第二始動口センサ4004からの検出信号があると、これと対応する始動口入賞コマンドが送信情報として送信情報記憶領域に記憶されるようになっている。

10

【0951】

なお、本実施形態では、一般入賞口2001, 2201に入球した遊技球を検出する一般入賞口センサ4020, 4020からの検出信号、大入賞口2005に入球した遊技球を検出するカウントセンサ4005からの検出信号、第一始動口2002に入球した遊技球を検出する第一始動口センサ4002からの検出信号、第二始動口2004に入球した遊技球を検出する第二始動口センサ4004からの検出信号、及びゲート部2003を通過した遊技球を検出するゲートセンサ4003からの検出信号は、このスイッチ入力処理が開始されると、まず1回目としてそれぞれ読み取られ、所定時間(例えば、10 μ s)経過した後、2回目としてそれぞれ再び読み取られる。そして、この2回目に読み取られた結果と、1回目に読み取られた結果と、を比較する。この比較結果のうち、同結果とな

っているものがあるか否かを判定する。同結果でないものについては、さらに、3回目として再び読み取られ、この3回目に読み取られた結果と、2回目に読み取られた結果と、を比較する。この比較結果のうち、同結果とな

っているものがあるか否かを再び判定する。同結果でないものについては、さらに、4回目として再び読み取られ、この4回目に読み取られた結果と、3回目に読み取られた結果と、を比較する。この比較結果のうち、同結果とな

っているものがあるか否かを再び判定する。同結果とならぬものについては、遊技球の入球がないものとして扱う。

20

【0952】

このように、スイッチ入力処理では、メイン制御プログラムが、一般入賞口センサ4020, 4020、カウントセンサ4005、第一始動口センサ4002、第二始動口センサ4004、及びゲートセンサ4003からの検出信号を、1回目~3回目に亘って比較する2度読み取りと、2回目~4回目に亘って比較する2度読み込みと、による計2回の2度読み取りを行うことによって、チャタリングやノイズ等の影響による誤検出を回避することができるようになっているため、一般入賞口センサ4020, 4020、カウントセンサ4005、第一始動口センサ4002、第二始動口センサ4004、及びゲートセンサ4003からの検出信号の信頼性を高めることができる。

30

【0953】

ステップS104に続いて、メイン制御プログラムは、当落乱数更新処理を行う(ステップS106)。この当落乱数更新処理では、上述した、大当り図柄用乱数、及び小当り図柄用乱数を更新する。またこれらの乱数に加えて、図93に示した主制御側電源投入時処理(主制御側メイン処理)におけるステップS56の非当落乱数更新処理で更新される、大当り図柄用初期値決定用乱数、及び小当り図柄用初期値決定用乱数も更新する。これらの大当り図柄用初期値決定用乱数、及び小当り図柄用初期値決定用乱数は、主制御側メイン処理及びこの主制御側タイマ割り込み処理においてそれぞれ更新されることでランダム性をより高めている。これに対して、大当り図柄用乱数、及び小当り図柄用乱数は、当落判定(大当り判定)にかかわる乱数であるためこの当落乱数更新処理が行われることのみ、それぞれのカウンタがカウントアップする。なお、上述した、普通図柄当り判定用乱数、普通図柄当り判定用初期値決定用乱数もこの当落乱数更新処理により更新される。

40

【0954】

例えば、普通図柄当り判定用乱数を更新するカウンタは、上述したように、初期値更新

50

型のカウンタであり、最小値から最大値までに亘る予め定めた固定数値範囲内において更新され、この最小値から最大値までに亘る範囲を、この主制御側タイマ割り込み処理が行われるごとに値1ずつ加算されることでカウントアップする。普通図柄当り判定用初期値決定用乱数から最大値に向かってカウントアップし、続いて最小値から普通図柄当り判定用初期値決定用乱数に向かってカウントアップする。普通図柄当り判定用乱数の最小値から最大値までに亘る範囲をカウンタがカウントアップし終えると、この当落乱数更新処理により大当り判定用初期値決定用乱数は更新される。普通図柄当り判定用初期値決定用乱数は、普通図柄当り判定用乱数を更新するカウンタの固定数値範囲から一の値を抽選する初期値抽選処理を実行して得ることができるようになっている。

【0955】

本実施形態では、大当り図柄用初期値決定用乱数、及び小当り図柄用初期値決定用乱数を、図93に示した主制御側電源投入時処理（主制御側メイン処理）におけるステップS56の非当落乱数更新処理、及び本ルーチンである主制御側タイマ割り込み処理におけるステップS106の当落乱数更新処理でそれぞれ更新しているが、割り込みタイマが発生するごとに本ルーチンの処理時間にムラが生じて次の割り込みタイマが発生するまでの残り時間内において主制御側メイン処理を繰り返し実行することによりステップS56の非当落乱数更新処理の実行回数がランダムとなる場合には、大当り図柄用初期値決定用乱数、及び小当り図柄用初期値決定用乱数をステップS56の非当落乱数更新処理においてのみ更新する仕組みとしてもよい。

【0956】

ステップS106に続いて、メイン制御プログラムは、賞球制御処理を行う（ステップS108）。この賞球制御処理では、上述した入力情報記憶領域から入力情報を読み出してこの入力情報に基づいて遊技球を払い出すための図88に示した賞球コマンドを作成するとともに、賞球として払い出す予定の遊技球の球数が10球に達している場合には、その旨を伝えるためにメイン賞球数情報出力信号の出力を設定し、出力情報として出力情報記憶領域に記憶したり、主制御基板1310と払出制御基板951との基板間の接続状態を確認するための図88に示したセルフチェックコマンドを作成したりする。そして作成した賞球コマンドやセルフチェックコマンドを主払シリアルデータとして払出制御基板951に送信する。例えば、図8に示した大入賞口2005に遊技球が1球、入球すると、賞球として15球を払い出す賞球コマンドを作成するとともに、賞球として払い出す予定の遊技球の球数が10球に達しているため、その旨を伝えるためにメイン賞球数情報出力信号の出力を設定し、出力情報として出力情報記憶領域に記憶し、賞球コマンドを払出制御基板951に送信したり、この賞球コマンドを払出制御基板951が正常に受信完了した旨を伝える払主ACK信号が所定時間内に入力されないときには主制御基板1310と払出制御基板951との基板間の接続状態を確認するセルフチェックコマンドを作成して払出制御基板951に送信したりする。なお、賞球として15球を払い出す賞球コマンドを作成する場合のように、賞球として払い出す遊技球の球数が10球を超える場合には、その超えた球数に、今回のこの賞球制御処理において、上述した入力情報記憶領域から入力情報を読み出してこの入力情報に基づいて賞球として払い出す予定の遊技球の球数が加算されて、この加算された遊技球の球数がに達しているときには、その旨を伝えるためにメイン賞球数情報出力信号の出力を設定し、出力情報として出力情報記憶領域に記憶することとなる。

【0957】

ステップS108に続いて、メイン制御プログラムは、枠コマンド受信処理を行う（ステップS110）。払出制御基板951では、払出制御プログラムが、図91に示した状態表示に区分される1バイト（8ビット）の各種コマンド（例えば、枠状態1コマンド、エラー解除ナビコマンド、及び枠状態2コマンド）を送信する。一方、後述するように払出制御プログラムは、払出動作にエラーが発生した場合にエラー発生コマンドを出力したり、操作スイッチ954の検出信号に基づいてエラー解除ナビコマンドを出力する。上述した枠コマンド受信処理では、メイン制御プログラムが、この各種コマンドを払主シ

10

20

30

40

50

リアルデータとして正常に受信すると、その旨を払出制御基板 951 に伝える情報を、出力情報として主制御内蔵 RAM の出力情報記憶領域に記憶する。また、メイン制御プログラムは、その正常に払主シリアルデータとして受信したコマンドを 2 バイト (16 ビット) のコマンドに整形し (図 90 の状態表示に区分される各種コマンド (枠状態 1 コマンド、エラー解除ナビコマンド、及び枠状態 2 コマンド))、送信情報として上述した送信情報記憶領域に記憶する。なお、ここでいう枠状態 1 コマンドは第 1 のエラー発生コマンドに相当するとともに、エラー解除ナビコマンドは第 1 のエラー解除コマンドに相当する。

【0958】

ステップ S110 に続いて、メイン制御プログラムは、不正行為検出処理を行う (ステップ S112)。この不正行為検出処理では、賞球に関する異常状態を確認する。例えば、上述した入力情報記憶領域から入力情報を読み出し、大当り遊技状態でない場合にカウントセンサ 4005 からの検出信号が入力されているとき (大入賞口 2005 に遊技球が入球するとき) 等には、異常状態として図 90 に示した報知表示に区分される入賞異常表示コマンドを作成し、送信情報として上述した送信情報記憶領域に記憶する。

【0959】

ステップ S112 に続いて、メイン制御プログラムは、特別図柄及び特別電動役物制御処理を行う (ステップ S114)。この特別図柄及び特別電動役物制御処理では、図 69 に示した主制御内蔵ハード乱数回路 1310an にラッチ信号を出力し、ラッチ信号が入力された際における主制御内蔵ハード乱数回路 1310an が抽出した乱数 (乱数値) を、主制御内蔵主制御 MPU 1310a に内蔵されるハード乱数ラッチレジスタから取得し、この取得した乱数値を大当り判定用乱数としてセットする。そして大当り判定用乱数 (つまり、主制御内蔵主制御 MPU 1310a に内蔵されるハード乱数ラッチレジスタから取得した乱数値) と、主制御内蔵 ROM に予め記憶されている大当り判定値と、が一致するか否かを判定 (大当り遊技状態を発生させるか否かを判定 (「特別抽選」という。)) したり、大当り図柄用乱数を更新するカウンタの値を取り出して主制御内蔵 ROM に予め記憶されている確変当り判定値と一致するか否かを判定 (確率変動を発生させるか否かの判定) したりする。ここで、「確率変動」とは、大当りする確率が通常時 (低確率) に比べて高く設定された高確率 (確変時) に変化することである。本実施形態では、上述した大当り判定値の範囲 (大当り判定範囲) として、低確率では値 32668 ~ 値 32767 が設定されており、通常時判定テーブルから読み出されるのに対して、高確率では値 31768 ~ 値 32767 が設定されており、確変時判定テーブルから読み出される。このように、ステップ S114 の特別図柄及び特別電動役物制御処理では、大当り判定用乱数 (つまり、主制御内蔵主制御 MPU 1310a に内蔵されるハード乱数ラッチレジスタから取得した乱数値) と、主制御内蔵 ROM に予め記憶されている大当り判定値と、が一致するか否かを判定するときには、大当り判定用乱数 (つまり、主制御内蔵主制御 MPU 1310a に内蔵されるハード乱数ラッチレジスタから取得した乱数値) が大当り判定範囲に含まれているか否かにより行う。

【0960】

これらの判定結果が第一始動口センサ 4002 によるものである場合には図 89 に示した特図 1 同調演出関連の各種コマンドを作成する一方、その抽選結果が第二始動口センサ 4004 によるものである場合には図 89 に示した特図 2 同調演出関連の各種コマンドを作成し、送信情報として送信情報記憶領域に記憶するとともに、その決定した特別図柄の変動表示パターンに従って第一特別図柄表示器 1403 又は第二特別図柄表示器 1405 を点灯させるよう第一特別図柄表示器 1403 又は第二特別図柄表示器 1405 への点灯信号の出力を設定し、出力情報として上述した出力情報記憶領域に記憶する。また、発生させる遊技状態に応じて、例えば大当り遊技状態となるときには、図 89 に示した大当り関連に区分される各種コマンド (大当りオープニングコマンド、大入賞口 1 開放 N 回表示コマンド、大入賞口 1 閉鎖表示コマンド、大入賞口 1 カウント表示コマンド、大当りエンディングコマンド、及び大当り図柄表示コマンド) を作成し、送信情報として送信情報記憶領域に記憶したり、図 8 に示した開閉部材 2107 を開閉動作させるようアタッ

10

20

30

40

50

カソレノイド 2 1 0 8 への駆動信号の出力を設定し、出力情報として出力情報記憶領域に記憶したり、大入賞口 2 0 0 5 が閉鎖状態から開放状態となる回数（ラウンド）が 2 回であるときには、図 1 0 に示したラウンド表示器 1 4 0 7 の 2 ラウンド表示ランプ 1 4 0 7 a を点灯させるよう 2 ラウンド表示ランプ 1 4 0 7 a への点灯信号の出力を設定し、出力情報として出力情報記憶領域に記憶したり、ラウンドが 1 5 回であるときには、図 1 0 に示したラウンド表示器 1 4 0 7 の 1 5 ラウンド表示ランプ 1 4 0 7 b を点灯させるよう 1 5 ラウンド表示ランプ 1 4 0 7 b への点灯信号の出力を設定し、出力情報として出力情報記憶領域に記憶したり、確率変動の発生の有無を所定の色で点灯させるよう状態表示器 1 4 0 1 への点灯信号の出力を設定し、出力情報として出力情報記憶領域に記憶したりする。

10

【 0 9 6 1 】

ステップ S 1 1 4 に続いて、メイン制御プログラムは、普通図柄及び普通電動役物制御処理を行う（ステップ S 1 1 6）。この普通図柄及び普通電動役物制御処理では、上述した入力情報記憶領域から入力情報を読み出してこの入力情報に基づいてゲート入賞処理を行う。このゲート入賞処理では、入力情報からゲートセンサ 4 0 0 3 からの検出信号が入力端子に入力されていたか否かを判定する。この判定結果に基づいて、検出信号が入力端子に入力されていたときには、上述した普通図柄当り判定用乱数を更新するカウンタの値等を抽出してゲート情報として主制御内蔵 R A M のゲート情報記憶領域に記憶する。

【 0 9 6 2 】

このゲート情報記憶領域には、第 0 区画～第 3 区画（4 つの区画）が設けられており、第 0 区画、第 1 区画、第 2 区画、そして第 3 区画の順にゲート情報が格納されるようになっている。例えばゲート情報がゲート情報記憶の第 0 区画～第 2 区画に格納されている場合、ゲートセンサ 4 0 0 3 からの検出信号が入力端子に入力されていたときにはゲート情報をゲート情報記憶の第 3 区画に格納する。

20

【 0 9 6 3 】

ゲート情報はゲート情報記憶の第 0 区画に格納されているものが主制御内蔵 R A M の作業領域にセットされる。このゲート情報がセットされると、ゲート情報記憶の第 1 区画のゲート情報がゲート情報記憶の第 0 区画に、ゲート情報記憶の第 2 区画のゲート情報がゲート情報記憶の第 1 区画に、ゲート情報記憶の第 3 区画のゲート情報がゲート情報記憶の第 2 区画に、それぞれシフトされてゲート情報記憶の第 3 区画が空き領域となる。例えば、ゲート情報記憶の第 1 区画～第 2 区画にゲート情報が記憶されている場合には、ゲート情報記憶の第 1 区画のゲート情報がゲート情報記憶の第 0 区画に、ゲート情報記憶の第 2 区画のゲート情報がゲート情報記憶の第 1 区画にそれぞれシフトされてゲート情報記憶の第 2 区画及びゲート情報記憶の第 3 区画が空き領域となる。ここで、ゲート情報記憶の第 1 区画～第 3 区画にゲート情報が格納されていると、格納されたゲート情報の総数を保留球として普通図柄記憶表示器 1 1 8 8 を点灯させるよう、上述したゲート情報に基づいて普通図柄記憶表示器 1 1 8 8 の点灯信号の出力を設定し、出力情報として上述した出力情報記憶領域に記憶する。

30

【 0 9 6 4 】

ゲート入賞処理に続いて、主制御内蔵 R A M の作業領域にセットされたゲート情報を読み出し、この読み出したゲート情報から普通図柄当り判定用乱数の値を取り出して主制御内蔵 R O M に予め記憶されている普通図柄当り判定値と一致するか否かを判定する（「普通抽選」という）。この判定結果（普通抽選による抽選結果）により可動片を開閉動作させるか否かが決定する。この決定で開閉動作をさせる場合には、一對の可動片が左右方向へ拡開した状態となることで第二始動口 2 0 0 4 へ遊技球が受入可能となる遊技状態となって遊技者に有利な遊技状態なる。この決定と対応する普通図柄の変動表示パターンを上述した普通図柄変動表示パターン用乱数に基づいて決定し、図 8 9 に示した普図同調演出関連に区分される各種コマンドを作成し、送信情報として上述した送信情報記憶領域に記憶するとともに、その決定した普通図柄の変動表示パターンに従って普通図柄表示器 1 4 0 2 を点灯させるよう普通図柄表示器 1 4 0 2 への点灯信号の出力を設定し、出力情報と

40

50

して上述した出力情報記憶領域に記憶する。また、例えばその取り出した普通図柄当り判定用乱数の値が主制御内蔵ROMに予め記憶されている普通図柄当り判定値と一致しているときには、図89に示した普通電役演出関連の各種コマンドを作成し、送信情報として送信情報記憶領域に記憶するとともに、可動片を開閉動作させるよう始動口ソレノイド2107への駆動信号の出力を設定し、出力情報として上述した出力情報記憶領域に記憶する一方、その取り出した普通図柄当り判定用乱数の値が主制御内蔵ROMに予め記憶されている普通図柄当り判定値と一致していないときには、上述した普通図柄変動表示パターン用乱数に基づいて普通図柄変動表示パターンを決定し、図89に示した普通同調演出関連に区分される各種コマンドを作成し、送信情報として上述した送信情報記憶領域に記憶するとともに、その決定した普通図柄変動表示パターンに従って普通図柄表示器1402を点灯させるよう普通図柄表示器1402への点灯信号の出力を設定し、出力情報として上述した出力情報記憶領域に記憶する。

【0965】

ステップS116に続いて、メイン制御プログラムは、ポート出力処理を行う(ステップS118)。このポート出力処理では、主制御MPU1310aの各種出力ポートの出力端子から、上述した出力情報記憶領域から出力情報を読み出してこの出力情報に基づいて各種信号を出力する。このメイン制御プログラムは、例えば、出力情報に基づいて主制御MPU1310aの所定の出力ポートの出力端子から、払出制御基板951からの各種コマンドを正常に受信完了したときには主払ACK信号を払出制御基板951に出力したり、大当り遊技状態であるときには大入賞口2005の開閉部材2107の開閉動作を行うアタッカソレノイド2108に駆動信号を出力したり、可動片の開閉動作を行う始動口ソレノイド2107に駆動信号を出力したりするほかに、メイン賞球数情報出力信号、15ラウンド大当り情報出力信号、2ラウンド大当り情報出力信号、確率変動中情報出力信号、特別図柄表示情報出力信号、普通図柄表示情報出力信号、時短中情報出力情報、始動口入賞情報出力信号等の遊技に関する各種情報(遊技情報)信号を払出制御基板951に出力したりする。

【0966】

ステップS118に続いて、メイン制御プログラムは、周辺制御基板コマンド送信処理を行う(ステップS120)。この周辺制御基板コマンド送信処理では、このメイン制御プログラムが、上述した送信情報記憶領域から送信情報を読み出してこの送信情報を主周シリアルデータとして周辺制御基板1510に送信する。この送信情報には、本ルーチンである主制御側タイマ割り込み処理で作成した、図89に示した、特図1同調演出関連に区分される各種コマンド、特図2同調演出関連に区分される各種コマンド、大当り関連に区分される各種コマンド(例えば、大入賞口2005(図8参照)に入球した遊技球を検出した際にカウントセンサ4005(図69参照)からの検出信号に基づ大入賞口カウントコマンドに相当する大入賞口1カウント表示コマンド)、電源投入に区分される各種コマンド、普通同調演出関連に区分される各種コマンド、普通電役演出関連に区分される各種コマンド、図90に示した、報知表示に区分される各種コマンド(扉開放コマンド、扉枠閉鎖コマンド、本体枠開放コマンド、本体枠閉鎖コマンドなど)、状態表示に区分される各種コマンド(枠状態1コマンド、エラー解除ナビコマンド及び枠状態2コマンド)、テスト関連に区分される各種コマンド及びその他に区分される各種コマンドが記憶されている。主周シリアルデータは、1パケットが3バイトに構成されている。具体的には、主周シリアルデータは、1バイト(8ビット)の記憶容量を有するコマンドの種類を示すステータスと、1バイト(8ビット)の記憶容量を有する演出のパリエーションを示すモードと、ステータス及びモードを数値とみなしてその合計を算出したサム値と、から構成されており、このサム値は、送信時に作成されている。

【0967】

この周辺制御基板コマンド送信処理では、メイン制御プログラムが、主周シリアルデータとして各種コマンドを構成する、ステータス、モード、そしてサム値という順番で周辺制御基板1510に送信する。主制御MPU1310aの電源端子であるVDD端子には

10

20

30

40

50

、上述したように、停電又は瞬停が発生した場合に、図 77 に示した電解コンデンサ MC2 に充電された電荷が +5V として印加されるようになっており、図 79 に示した、主制御 MPU 1310a に内蔵される主周シリアル送信ポート 1310ae は、少なくとも、その送信バッファレジスタ 1310aeb に主制御 CPU コア 1310aa がセットしたコマンドをシリアル管理部 1310aec により送信シフトレジスタ 41aea に転送して送信シフトレジスタ 1310aea から主周シリアルデータとして送信完了することができるようになっており、停電又は瞬停が発生して電力が回復する復電時には、図 93 に示した主制御側電源投入時処理におけるステップ S50 の電源投入時に送信するコマンドの予約設定において、復電した旨を伝えるために、図 89 に示した電源投入に区分される電源投入時状態コマンドと電源投入時主制御復帰先コマンドとを作成して送信情報として主制御内蔵 RAM の送信情報記憶領域に記憶しているため、主周シリアルデータとして、電源投入時状態コマンドを構成する、ステータス、モード、そしてサム値という順番で周辺制御基板 1510 に送信し、続いて電源投入時主制御復帰先コマンドを構成する、ステータス、モード、そしてサム値という順番で周辺制御基板 1510 に送信する。なお、主制御内蔵 RAM の送信情報記憶領域には、主制御側電源投入時処理におけるステップ S34 の主制御内蔵 RAM の作業領域の設定において、遊技バックアップ情報から遊技情報を読み出してこの遊技情報に応じた各種コマンドが記憶されている場合もある。このような場合には、まず遊技情報に応じた各種コマンドの送信完了後に、続いて電源投入時状態コマンドと電源投入時主制御復帰先コマンドとが送信されることとなる。

10

【0968】

20

この周辺制御基板コマンド送信処理では、メイン制御プログラムが、R X A 端子の受信ポートによって払出制御基板 951 から枠状態 1 コマンド（第 1 のエラー発生コマンド）を受信した場合、周辺制御基板 1510（演出制御部）に対して枠状態 1 コマンド（第 2 のエラー発生コマンド）を送信する（エラーコマンド送出手段）。この場合、メイン制御プログラムは、払出制御基板 951 から受け取った図 91 に示す形態である枠状態 1 コマンドを、図 90 に示す形態の枠状態 1 コマンドとして周辺制御基板 1510 に転送している。

【0969】

またその一方、この周辺制御基板コマンド送信処理では、メイン制御プログラムが、R X A 端子の受信ポートによって払出制御基板 951 からエラー解除ナビコマンド（第 1 のエラー解除コマンド）を受信した場合、周辺制御基板 1510 に対してエラー解除ナビコマンド（第 2 のエラー解除コマンド）を送信する（エラーコマンド送出手段）。この場合、メイン制御プログラムは、払出制御基板 951 から受け取った図 91 に示す形態であるエラー解除ナビコマンドを、図 90 に示す形態のエラー解除ナビコマンドとして周辺制御基板 1510 に転送している。

30

【0970】

またさらに、この周辺制御基板コマンド送信処理では、メイン制御プログラムが、R X A 端子の受信ポートによって払出制御基板 951 から本体枠開放コマンド（第 1 の本体枠開放コマンド）を受信した場合、周辺制御基板 1510（演出制御部）に対して本体枠開放コマンド（第 2 の本体枠開放コマンド）を送信する（本体枠コマンド送出手段、第 2 の本体枠送出手段）。この場合、メイン制御プログラムは、払出制御基板 951 から受け取った図 91 に示す形態である本体枠開放コマンドを、図 90 に示す形態である本体枠開放コマンドとして周辺制御基板 1510 に転送している。一方、この周辺制御基板コマンド送信処理では、メイン制御プログラムが、R X A 端子の受信ポートによって払出制御基板 951 から本体枠閉鎖コマンド（第 1 の本体枠閉鎖コマンド）を受信した場合、周辺制御基板 1510（演出制御部）に対して本体枠閉鎖コマンド（第 2 の本体枠閉鎖コマンド）を送信する（本体枠コマンド送出手段、第 2 の本体枠コマンド送出手段）。この場合、メイン制御プログラムは、払出制御基板 951 から受け取った図 91 に示す形態である本体枠閉鎖コマンドを、図 90 に示す形態である本体枠閉鎖コマンドとして周辺制御基板 1510 に転送している。

40

50

【 0 9 7 1 】

また、この周辺制御基板コマンド送信処理では、メイン制御プログラムが、R X A 端子の受信ポートによって払出制御基板 9 5 1 から扉開放コマンド（第 1 の扉開放コマンド）を受信した場合、周辺制御基板 1 5 1 0（演出制御部）に対して扉開放コマンド（第 2 の扉開放コマンド）を送信する（扉枠コマンド送出手段、第 2 の扉枠コマンド送出手段）。この場合、メイン制御プログラムは、払出制御基板 9 5 1 から受け取った図 9 1 に示す形態である扉枠閉鎖コマンドを、図 9 0 に示す形態である扉閉鎖コマンドとして周辺制御基板 1 5 1 0 に転送している。一方、この周辺制御基板コマンド送信処理では、メイン制御プログラムが、R X A 端子の受信ポートによって払出制御基板 9 5 1 から扉閉鎖コマンド（第 1 の扉閉鎖コマンド）を受信した場合、周辺制御基板 1 5 1 0（演出制御部）に対して扉閉鎖コマンド（第 2 の扉閉鎖コマンド）を送信する（扉枠コマンド送出手段、第 2 の扉枠コマンド送出手段）。この場合、メイン制御プログラムは、払出制御基板 9 5 1 から受け取った図 9 1 に示す形態である扉閉鎖コマンドを、図 9 0 に示す形態である扉閉鎖コマンドとして周辺制御基板 1 5 1 0 に転送している。

10

【 0 9 7 2 】

ステップ S 1 2 0 に続いて、メイン制御プログラムは、図 6 9 に示した主制御内蔵 W D T 1 3 1 0 a f のクリアを行い（ステップ S 1 2 2）、このルーチンを終了する。ステップ S 2 2 の主制御内蔵 W D T 1 3 1 0 a f のクリアは、主制御 M P U 1 3 1 0 a に内蔵される W D T クリアレジスタにタイマクリア設定値をセットすることにより行う。これにより、主制御内蔵 W D T 1 3 1 0 a f による計時がクリアされる。そして、主制御内蔵 W D T 1 3 1 0 a f による計時が再び開始されることによって、主制御内蔵 W D T 1 3 1 0 a f により主制御 M P U 1 3 1 0 a が強制的にリセットされずに済む。

20

【 0 9 7 3 】

なお、主制御基板 1 3 1 0 は、上述したように、遊技の進行を行っている際に、パチンコ機 1 への電源が遮断される前に、遊技の進行による遊技情報を記憶するための上述したバックアップ処理を実行して完了することができるとともに、復電時において、主制御基板 1 3 1 0 による遊技の進行の復帰先として、バックアップ処理を実行した遊技情報に基づいて、パチンコ機 1 への電源が遮断される際における、本ルーチンにおけるステップ S 1 1 8 のポート出力処理による電氣的駆動源である始動口ソレノイド 2 1 0 7 やアタッカソレノイド 2 1 0 8 の駆動状態を指示する図 8 9 の電源投入時主制御復帰先コマンドを周辺制御基板 1 5 1 0 へ出力することができるようになっている。つまり、主制御基板 1 3 1 0 は、図 9 3 の主制御側電源投入時処理におけるステップ S 5 0 の電源投入時に送信するコマンドの予約設定において、同処理におけるステップ S 3 4 の主制御内蔵 R A M の作業領域の設定において主制御内蔵 R A M の作業領域にセットされた復電時情報に基づいて、電源投入（復電）した旨を伝えるために、図 8 9 の電源投入に区分される電源投入時状態コマンドと電源投入時主制御復帰先コマンドとを作成して送信情報として主制御内蔵 R A M の送信情報記憶領域に記憶し、本ルーチンにおけるステップ S 1 2 0 の周辺制御基板コマンド送信処理において、主周シリアルデータとして、電源投入時状態コマンドを構成する、ステータス、モード、そしてサム値という順番で周辺制御基板 1 5 1 0 に送信し、続いて電源投入時主制御復帰先コマンドを構成する、ステータス、モード、そしてサム値という順番で周辺制御基板 1 5 1 0 に送信する。このため、周辺制御基板 1 5 1 0 は、主制御基板 1 3 1 0 からの電源投入時主制御復帰先コマンドに基づいて、復電時における主制御基板 1 3 1 0 による遊技の進行の復帰先を遊技盤側演出表示装置 1 6 0 0 の表示領域において演出表示することができる。これにより、遊技者が遊技を行っている際に、瞬停や停電が発生して、その後に復電するとき、瞬停又は停電直前における遊技状態に、復電後、速やかに復帰することができるとともに、主制御基板 1 3 1 0 による遊技の進行の復帰先を遊技盤側演出表示装置 1 6 0 0 の表示領域において演出表示して報知することができるため、パチンコ機 1 のシステムがかたまった状態、いわゆるフリーズした状態に遊技者に見えて故障したと勘違いされることを防止することができる。したがって、瞬停又は停電直前における遊技状態に、復電後、速やかに復帰することにより、遊技者に故障し

30

40

50

たと勘違いされることを防止することができる。

【0974】

また、主制御基板1310の製造ラインの検査工程である主制御基板検査工程において、検査のために製造してから最初に主制御基板1310が電源投入されると、上述したように、図92の主制御側電源投入時処理におけるステップS38で主制御内蔵RAMの全領域を必ずクリアすることとなる。これにより、同処理におけるステップS50の電源投入時に送信するコマンドの予約設定において、電源投入時に送信するコマンドの予約設定が行われると、図89に示した電源投入に区分される電源投入時状態コマンドと電源投入時主制御復帰先コマンドとを作成して送信情報として主制御内蔵RAMの送信情報記憶領域に記憶することにより、電源投入時状態コマンドと電源投入時主制御復帰先コマンドという2つのコマンドのみが送信情報として主制御内蔵RAMの送信情報記憶領域に記憶される状態となり、本ルーチンにおけるステップS120の周辺制御基板コマンド送信処理において、主周シリアルデータとして、電源投入時状態コマンドを構成する、ステータス、モード、そしてサム値という順番で主制御基板検査工程の検査装置に送信し、続いて電源投入時主制御復帰先コマンドを構成する、ステータス、モード、そしてサム値という順番で主制御基板検査工程の検査装置に送信する。主制御基板検査工程の検査装置は、主制御基板1310から受信した電源投入時状態コマンドに含まれるパチンコ機の機種コードを示す情報に基づいて、つまり、パチンコ機の機種コードを示す情報を構成する、上述した、機種タイプを示すマックタイプ、ミドルタイプ、及び甘デジタイプのうち、いずれのタイプであるかを特定するためのシリーズコードと、作品の著作権を特定するための著作権コードと、遊技仕様（例えば、確率変動が生ずると、次回大当り遊技状態が発生するまでその状態が継続されるという遊技仕様のほかに、特別図柄の変動回数が限定された状態で確率変動が生ずるという遊技仕様（ST機）など）を特定するための遊技仕様コードと、に基づいて、主制御基板検査工程の検査モニタに詳細な機種情報を表示するようになっている。

【0975】

[16-1. 周辺制御部の各種制御処理]

[16-1-1. 周辺制御部電源投入時処理]

まず、周辺制御部電源投入時処理について、図95を参照して説明する。パチンコ機1に電源が投入されると、図72に示した周辺制御部1511の周辺制御MPU1511aは、図95に示すように、周辺制御部電源投入時処理を行う。この周辺制御部電源投入時処理が開始されると、演出制御プログラムが周辺制御MPU1511aの制御の下、初期設定処理を行う（ステップS1000）。この初期設定処理では、演出制御プログラムが、周辺制御MPU1511a自身を初期化する処理と、ホットスタート/コールドスタートの判定処理と、リセット後のウェイトタイマを設定する処理等を行う。周辺制御MPU1511aは、まず自身を初期化する処理を行うが、この周辺制御MPU1511aを初期化する処理にかかる時間は、マイクロ秒（ μs ）オーダーであり、極めて短い時間で周辺制御MPU1511aを初期化することができる。これにより、周辺制御MPU1511aは、割り込み許可が設定された状態となることによって、例えば、後述する周辺制御部コマンド受信割り込み処理において、主制御基板1310から出力される、図89及び図90に示した、遊技演出の制御に関するコマンドやパチンコ機1の状態に関するコマンド等の各種コマンドを受信することができる状態となる。

【0976】

ホットスタート/コールドスタートの判定処理では、図73に示した周辺制御RAM1511cについては、そのバックアップ第1エリア1511cbにおける、Bank1(1fr)及びBank2(1fr)にバックアップされている内容である演出バックアップ情報(1fr)を比較するとともに、Bank1(1ms)及びBank2(1ms)にバックアップされている内容である演出バックアップ情報(1ms)を比較し、そのバックアップ第2エリア1511ccにおける、Bank3(1fr)及びBank4(1fr)にバックアップされている内容である演出バックアップ情報(1fr)を比較すると

ともに、Bank 3 (1ms) 及び Bank 4 (1ms) にバックアップされている内容である演出バックアップ情報 (1ms) を比較し、この比較した内容が一致しているときには図 7 3 に示した周辺制御 RAM 1511c の通常使用する記憶領域である、Bank 0 (1fr) に対して Bank 1 (1fr) に記憶されている内容である演出バックアップ情報 (1fr) と、Bank 0 (1ms) に対して Bank 1 (1ms) に記憶されている内容である演出バックアップ情報 (1ms) と、をそれぞれコピーバックしてホットスタートとする一方、比較した内容が一致していないとき (つまり、不一致であるとき) には周辺制御 RAM 1511c の通常使用する記憶領域である、Bank 0 (1fr) 及び Bank 0 (1ms) に対してそれぞれ値 0 を強制的に書き込んでコールドスタートとする。

10

【0977】

またホットスタート/コールドスタートの判定処理では、図 7 3 に示した周辺制御 SRAM 1511d についても、そのバックアップ第 1 エリア 1511db における、Bank 1 (SRAM) 及び Bank 2 (SRAM) にバックアップされている内容である演出バックアップ情報 (SRAM) を比較するとともに、そのバックアップ第 2 エリア 1511dc における、Bank 3 (SRAM) 及び Bank 4 (SRAM) にバックアップされている内容である演出バックアップ情報 (SRAM) を比較する。この比較した内容が一致しているときには図 7 3 に示した周辺制御 SRAM 1511d の通常使用する記憶領域である Bank 0 (SRAM) に対して Bank 0 (SRAM) に記憶されている内容である演出バックアップ情報 (SRAM) をコピーバックしてホットスタートとする一方、比較した内容が一致していないとき (つまり、不一致であるとき) には周辺制御 SRAM 1511d の通常使用する記憶領域である Bank 0 (SRAM) に対して値 0 を強制的に書き込んでコールドスタートとする。このようなホットスタート又はコールドスタートに続いて、図 7 3 に示した周辺制御 RAM 1511c のバックアップ非管理対象ワークエリア 1511cf に対して値 0 を強制的に書き込んでゼロクリアする。そして周辺制御 MPU 1511a は、この初期化設定処理を行った後に、図 7 3 に示した周辺制御内蔵 WDT 1511af と、図 7 2 に示した周辺制御外部 WDT 1511e と、にクリア信号を出力して周辺制御 MPU 1511a にリセットがかからないようにしている。

20

【0978】

ステップ S1000 に続いて、演出制御プログラムは現在時刻情報取得処理を行う (ステップ S1002)。この現在時刻情報取得処理では、図 7 2 に示した RTC 制御部 4165 の RTC 41654a の RTC 内蔵 RAM 4165aa から、年月日を特定するカレンダー情報と時分秒を特定する時刻情報とを取得して、図 7 3 に示した周辺制御 RAM 1511c の RTC 情報取得記憶領域 1511cad に、現在のカレンダー情報としてカレンダー情報記憶部にセットするとともに、現在の時刻情報として時刻情報記憶部にセットする。また、現在時刻情報取得処理では、液晶表示装置の輝度設定処理も行う。この液晶表示装置の輝度設定処理では、周辺制御 MPU 1511a が RTC 制御部 4165 の RTC 内蔵 RAM 4165aa から輝度設定情報を取得して、この取得した輝度設定情報に含まれる LED の輝度となるように、遊技盤側演出表示装置 1600 のバックライトの輝度を調節して点灯する処理を行う。輝度設定情報は、上述したように、遊技盤側演出表示装置 1600 のバックライトである LED の輝度が 100% ~ 70% までに亘る範囲を 5% 刻みで調節するための輝度調節情報と、現在設定されている遊技盤側演出表示装置 1600 のバックライトである LED の輝度と、が含まれているものである。

30

40

【0979】

液晶表示装置の輝度設定処理では、具体的には、RTC 制御部 4165 の RTC 内蔵 RAM 4165aa に記憶されている輝度設定情報に含まれる LED の輝度が 75% で遊技盤側演出表示装置 1600 のバックライトを点灯するときには、輝度設定情報に含まれる輝度調節情報に基づいて遊技盤側演出表示装置 1600 のバックライトの輝度を調節して点灯し、RTC 制御部 4165 の RTC 内蔵 RAM 4165aa に記憶されている輝度設定情報に含まれる LED の輝度が 80% で遊技盤側演出表示装置 1600 のバックライト

50

を点灯するときには、輝度設定情報に含まれる輝度調節情報に基づいて遊技盤側演出表示装置1600のバックライトの輝度を調節して点灯する。なお、この液晶表示装置の輝度設定処理では、上述した、遊技盤側演出表示装置1600の使用時間に応じて遊技盤側演出表示装置1600の輝度を補正するための輝度補正プログラムと同様な補正が全く行われないようになっている。これは、この液晶表示装置の輝度設定処理に輝度補正プログラムと同様な補正プログラムが組み込まれることにより、液晶表示装置の輝度設定処理が実行されるごとに、LEDの輝度が100%に向かって補正されるのを防止するためである。

【0980】

本実施形態では、周辺制御MPU1511aがRTC4165aのRTC内蔵RAM4165aaからカレンダー情報と時刻情報とを取得するのは、電源投入時の1回のみとなっている。また周辺制御MPU1511aは、この現在時刻情報取得処理を行った後に、周辺制御内蔵WDT1511afと周辺制御外部WDT1511eとにクリア信号を出力して周辺制御MPU1511aにリセットがかからないようにしている。

10

【0981】

ステップS1002に続いて、演出制御プログラムは、Vblank信号検出フラグVB-FLGに値0をセットする(ステップS1006)。このVblank信号検出フラグVB-FLGは、後述する周辺制御部定常処理を実行するか否かを決定するためのフラグであり、周辺制御部定常処理を実行するとき値1、周辺制御部定常処理を実行しないとき値0にそれぞれ設定される。Vblank信号検出フラグVB-FLGは、周辺制御MPU1511aからの画面データを受け入れることができる状態である旨を伝えるVblank信号が音源内蔵VDP1512aから入力されたことを契機として実行される後述する周辺制御部Vblank信号割り込み処理において値1がセットされるようになっている。このステップS1006では、Vblank信号検出フラグVB-FLGに値0をセットすることによりVblank信号検出フラグVB-FLGを一度初期化している。また周辺制御MPU1511aは、このVblank信号検出フラグVB-FLGに値0をセットした後に、周辺制御内蔵WDT1511afと周辺制御外部WDT1511eとにクリア信号を出力して周辺制御MPU1511aにリセットがかからないようにしている。

20

【0982】

ステップS1006に続いて、演出制御プログラムは、Vblank信号検出フラグVB-FLGが値1であるか否かを判定する(ステップS1008)。このVblank信号検出フラグVB-FLGが値1でない(値0である)ときには、再びステップS1008に戻ってVblank信号検出フラグVB-FLGが値1であるか否かを繰り返し判定する。このような判定を繰り返すことにより、周辺制御部定常処理を実行するまで待機する状態となる。また周辺制御MPU1511aは、このVblank信号検出フラグVB-FLGが値1であるか否かを判定した後に、周辺制御内蔵WDT1511afと周辺制御外部WDT1511eとにクリア信号を出力して周辺制御MPU1511aにリセットがかからないようにしている。

30

【0983】

ステップS1008でVblank信号検出フラグVB-FLGが値1であるとき、つまり周辺制御部定常処理を実行するときには、まず定常処理中フラグSP-FLGに値1をセットする(ステップS1009)。この定常処理中フラグSP-FLGは、周辺制御部定常処理を実行中であるとき値1、周辺制御部定常処理を実行完了したとき値0にそれぞれセットされる。

40

【0984】

ステップS1009に続いて、演出制御プログラムは1ms割り込みタイマ起動処理を行う(ステップS1010)。この1ms割り込みタイマ起動処理では、後述する周辺制御部1msタイマ割り込み処理を実行するための1ms割り込みタイマを起動するとともに、この1ms割り込みタイマが起動して周辺制御部1msタイマ割り込み処理が実行された回数をカウントするための1msタイマ割り込み実行回数STNに値1をセットして

50

1 m s タイマ割り込み実行回数 S T N の初期化も行う。この 1 m s タイマ割り込み実行回数 S T N は周辺制御部 1 m s タイマ割り込み処理で更新される。

【 0 9 8 5 】

ステップ S 1 0 1 0 に続いて、演出制御プログラムは、ランプデータ出力処理を行う（ステップ S 1 0 1 2）。このランプデータ出力処理では、演出制御プログラムが図 7 2 に示したランプ駆動基板 4 1 7 0 への D M A シリアル連続送信を行う。ここでは、図 7 3 に示した周辺制御 M P U 1 5 1 1 a の周辺制御 D M A コントローラ 1 5 1 1 a c を利用してランプ駆動基板用シリアル I / O ポート連続送信を行う。このランプ駆動基板用シリアル I / O ポート連続送信が開始されるときには、図 7 3 に示した周辺制御 M P U 1 5 1 1 a に外付けされる周辺制御 R A M 1 5 1 1 c のランプ駆動基板側送信データ記憶領域 1 5 1 1 c a a に、図 8 に示した遊技盤 5 に設けた各種装飾基板の複数の L E D への点灯信号、点滅信号、又は階調点灯信号を出力するための遊技盤側発光データ S L - D A T が後述するランプデータ作成処理で作成されてセットされた状態となっている。

10

【 0 9 8 6 】

図 7 3 に示した周辺制御 M P U 1 5 1 1 a の周辺制御 C P U コア 1 5 1 1 a a は、周辺制御 D M A コントローラ 1 5 1 1 a c の要求要因にランプ駆動基板用シリアル I / O ポートの送信を指定し、ランプ駆動基板側送信データ記憶領域 1 5 1 1 c a a の先頭アドレスに格納された遊技盤側発光データ S L - D A T のうちの最初の 1 バイトを、外部バス 1 5 1 1 h、周辺制御バスコントローラ 1 5 1 1 a d、そして周辺バス 1 5 1 1 a i を介して、ランプ駆動基板用シリアル I / O ポートの送信バッファレジスタに転送して書き込む。これにより、ランプ駆動基板用シリアル I / O ポートは、この書き込まれた送信バッファレジスタのデータを送信シフトレジスタに転送し、遊技盤側発光クロック信号 S L - C L K と同期して送信シフトレジスタの 1 バイトのデータを、1 ビットずつ送信開始する。

20

【 0 9 8 7 】

周辺制御 D M A コントローラ 1 5 1 1 a c は、ランプ駆動基板用シリアル I / O ポートの送信割り込み要求が発生するごとに、これを契機として（本実施形態では、ランプ駆動基板用シリアル I / O ポートの送信バッファレジスタに書き込まれた 1 バイトのデータが送信シフトレジスタに転送され、その送信バッファレジスタに 1 バイトのデータがなくなって空となったことを契機としている。）、周辺制御 C P U コア 1 5 1 1 a a がバスを使用していない場合に、ランプ駆動基板側送信データ記憶領域 1 5 1 1 c a a に格納された残りの遊技盤側発光データ S L - D A T を 1 バイトずつ、外部バス 1 5 1 1 h、周辺制御バスコントローラ 1 5 1 1 a d、そして周辺バス 1 5 1 1 a i を介して、ランプ駆動基板用シリアル I / O ポートの送信バッファレジスタに転送して書き込むことで、ランプ駆動基板用シリアル I / O ポートは、この書き込まれた送信バッファレジスタのデータを送信シフトレジスタに転送し、遊技盤側発光クロック信号 S L - C L K と同期して送信シフトレジスタの 1 バイトのデータを、1 ビットずつ送信開始し、ランプ駆動基板用シリアル I / O ポートによる連続送信を行っている。

30

【 0 9 8 8 】

またランプデータ出力処理では、演出制御プログラムが、図 7 2 に示した枠装飾駆動ランプ基板 1 9 4 への D M A シリアル連続送信処理を行う。ここでも、周辺制御 M P U 1 5 1 1 a の周辺制御 D M A コントローラ 1 5 1 1 a c を利用して枠装飾駆動ランプ基板 L E D 用シリアル I / O ポート連続送信を行う。この枠装飾駆動ランプ基板 L E D 用シリアル I / O ポート連続送信が開始されるときには、図 7 3 に示した周辺制御 M P U 1 5 1 1 a に外付けされる周辺制御 R A M 1 5 1 1 c の枠装飾駆動ランプ基板側 L E D 用送信データ記憶領域 1 5 1 1 c a b に、扉枠 3 に設けた各種装飾基板の複数の L E D への点灯信号、点滅信号又は階調点灯信号を出力するための扉側発光データ S T L - D A T が後述するランプデータ作成処理で作成されてセットされた状態となっている。

40

【 0 9 8 9 】

周辺制御 M P U 1 5 1 1 a の周辺制御 C P U コア 1 5 1 1 a a は、周辺制御 D M A コントローラ 1 5 1 1 a c の要求要因に枠装飾駆動ランプ基板 L E D 用シリアル I / O ポート

50

の送信を指定し、枠装飾駆動アンブ基板側LED用送信データ記憶領域1511cabの先頭アドレスに格納された扉側発光データSTL-DATのうちの最初の1バイトを、外部バス1511h、周辺制御バスコントローラ1511ad、そして周辺バス1511aiを介して、枠装飾駆動アンブ基板LED用シリアルI/Oポートの送信バッファレジスタに転送して書き込む。これにより、枠装飾駆動アンブ基板LED用シリアルI/Oポートは、この書き込まれた送信バッファレジスタのデータを送信シフトレジスタに転送し、扉側発光クロック信号STL-CLKと同期して送信シフトレジスタの1バイトのデータを、1ビットずつ送信開始する。

【0990】

周辺制御DMAコントローラ1511acは、枠装飾駆動アンブ基板LED用シリアルI/Oポートの送信割り込み要求が発生するごとに、これを契機として（本実施形態では、枠装飾駆動アンブ基板LED用シリアルI/Oポートの送信バッファレジスタに書き込まれた1バイトのデータが送信シフトレジスタに転送され、その送信バッファレジスタに1バイトのデータがなくなって空となったことを契機としている。）、周辺制御CPUコア1511aaがバスを使用していない場合に、枠装飾駆動アンブ基板側LED用送信データ記憶領域1511cabに格納された残りの扉側発光データSTL-DATを1バイトずつ、外部バス1511h、周辺制御バスコントローラ1511ad、そして周辺バス1511aiを介して、枠装飾駆動アンブ基板LED用シリアルI/Oポートの送信バッファレジスタに転送して書き込むことで、枠装飾駆動アンブ基板LED用シリアルI/Oポートは、この書き込まれた送信バッファレジスタのデータを送信シフトレジスタに転送し、扉側発光クロック信号STL-CLKと同期して送信シフトレジスタの1バイトのデータを、1ビットずつ送信開始し、枠装飾駆動アンブ基板LED用シリアルI/Oポートによる連続送信を行っている。

【0991】

ステップS1012に続いて、演出制御プログラムは、演出操作ユニット監視処理を行う（ステップS1014）。この演出操作ユニット監視処理では、後述する周辺制御部1msタイマ割り込み処理における演出操作ユニット情報取得処理において、演出操作ユニット400に設けられた各種検出スイッチからの検出信号に基づいて操作ボタン410の操作等を取得した各種情報がセットされる図73に示した周辺制御RAM1511cの演出操作ユニット情報取得記憶領域1511caiに基づいて、操作ボタン410の操作有無を監視し、操作ボタン410の操作の状態を遊技演出に反映するか否かを適宜決定する。

【0992】

ステップS1014に続いて、演出制御プログラムは、表示データ出力処理を行う（ステップS1016）。この表示データ出力処理では、後述する表示データ作成処理で音源内蔵VDP1512aの内蔵VRAM上に生成した1画面分（1フレーム分）の描画データを音源内蔵VDP1512aが図74に示したチャンネルCH1,2から遊技盤側演出表示装置1600及び扉枠側演出表示装置460に出力する。これにより、遊技盤側演出表示装置1600及び扉枠側演出表示装置460にさまざまな画面が描画される。なお、表示データ出力処理では、音源内蔵VDP1512aの描画能力を超える描画を行った場合には、生成した1画面分（1フレーム分）の描画データを遊技盤側演出表示装置1600及び扉枠側演出表示装置460に出力することをキャンセルするようになっている。これにより、処理時間の遅れを防止することができるが、いわゆるコマ落ちが発生することとなるものの、ステップS1012のランプデータ出力処理による、図8に示した遊技盤5に設けた各種装飾基板の複数のLED、及び扉枠3に設けた各種装飾基板の複数のLEDによる演出と、後述する音データ出力処理による、図5に示した下部スピーカ921及び図2に示した上部スピーカ573から各種演出に合わせた音楽や効果音等による演出と、の同期を優先することができる仕組みとなっている。

【0993】

ステップS1016に続いて、演出制御プログラムは、音データ出力処理を行う（ステ

10

20

30

40

50

ップS1018)。この音データ出力処理では、演出制御プログラムが、後述する音データ作成処理で音源内蔵VDP1512aに設定された音楽及び効果音等の音データをシリアル化したオーディオデータとしてオーディオデータ送信IC1512cに出力したり、音楽及び効果音のほかに報知音や告知音の音データをシリアル化したオーディオデータとしてオーディオデータ送信IC1512cに出力したりする。このオーディオデータ送信IC1512cは、音源内蔵VDP1512aからのシリアル化したオーディオデータが入力されると、右側オーディオデータを、プラス信号及びマイナス信号とする差分方式のシリアルデータとして梓装飾駆動アンプ基板194に向かって送信するとともに、左側オーディオデータを、プラス信号及びマイナス信号とする差分方式のシリアルデータとして梓装飾駆動アンプ基板194に向かって送信する。これにより、下部スピーカ921及び上部スピーカ573から各種演出に合わせた音楽や効果音等がステレオ再生されたりするほか、報知音や告知音もステレオ再生されたりする。

10

【0994】

ステップS1018に続いて、演出制御プログラムはスケジューラ更新処理を行う(ステップS1020)。このスケジューラ更新処理では、演出制御プログラムが図73に示した周辺制御RAM1511cのスケジュールデータ記憶領域1511caeにセットされた各種スケジュールデータを更新する。例えば、スケジューラ更新処理では、スケジュールデータ記憶領域1511caeにセットされた画面生成用スケジュールデータを構成する時系列に配列された画面データのうち、先頭の画面データから何番目の画面データを音源内蔵VDP1512aに出力するのかを指示するために、ポインタを更新する。

20

【0995】

またスケジューラ更新処理では、スケジュールデータ記憶領域1511caeにセットされた発光態様生成用スケジュールデータを構成する時系列に配列された発光データのうち、先頭の発光データから何番目の発光データを各種LEDの発光態様とするのかを指示するために、ポインタを更新する。

【0996】

またスケジューラ更新処理では、スケジュールデータ記憶領域1511caeにセットされた音生成用スケジュールデータを構成する時系列に配列された、音楽や効果音等の音データ、報知音や告知音の音データを指示する音指令データのうち、先頭の音指令データから何番目の音指令データを音源内蔵VDP1512aに出力するのかを指示するために、ポインタを更新する。

30

【0997】

またスケジューラ更新処理では、スケジュールデータ記憶領域1511caeにセットされた電氣的駆動源スケジュールデータを構成する時系列に配列されたモータやソレノイド等の電氣的駆動源の駆動データのうち、先頭の駆動データから何番目の駆動データを出力対象とするのかを指示するために、ポインタを更新する。電氣的駆動源スケジュールデータを構成する時系列に配列されたモータやソレノイド等の電氣的駆動源の駆動データは、後述する、1msタイマ割り込みが発生するごとに繰り返し実行される周辺制御部1msタイマ割り込み処理におけるモータ及びソレノイド駆動処理で更新される。この1msタイマ割り込みが発生するごとに繰り返し実行されるモータ及びソレノイド駆動処理では、ポインタが指示する駆動データに従ってモータやソレノイド等の電氣的駆動源を駆動するとともに、時系列に規定された次の駆動データにポインタを更新し、自身の処理を実行するごとに、ポインタを更新する。つまり、モータ及びソレノイド駆動処理において更新したポインタの指示する駆動データは、スケジューラ更新処理において強制的に更新される仕組みとなっているため、仮に、モータ及びソレノイド駆動処理においてポインタが何らかの原因で本来指示するはずの駆動データから他の駆動データを指示することとなっても、スケジューラ更新処理において強制的に本来指示するはずの駆動データに指示するように強制的に更新されるようになっている。

40

【0998】

ステップS1020に続いて、演出制御プログラムは、受信コマンド解析処理を行う(

50

ステップS1022)。この受信コマンド解析処理では、演出制御プログラムが、演出表示駆動基板4450から周辺扉中継端子板882、そして枠周辺中継端子板868を介して送信された情報や、主制御基板1310から送信された各種コマンドを、後述する周辺制御部コマンド受信割り込み処理(コマンド受信手段)において受信した各種コマンドの解析を行う(コマンド解析手段)。演出制御プログラムは、演出表示駆動基板4450から周辺扉中継端子板882、そして枠周辺中継端子板868を介して送信された情報に基づいて、画面生成用スケジュールデータ、発光態様生成用スケジュールデータ、音生成用スケジュールデータ、及び電氣的駆動源スケジュールデータ等を、周辺制御部1511の周辺制御ROM1511b又は周辺制御RAM1511cの各種制御データコピーエリア1511ceから抽出して周辺制御RAM1511cのスケジュールデータ記憶領域に1511caeにセットする。また、演出制御プログラムは、この周辺制御部コマンド割り込み処理で受信された主制御基板1310からのコマンドが、例えば、始動口入賞演出の開始を指示するための始動口入賞コマンド、普通図柄の保留数(0~4個)を識別するための普通図柄記憶コマンド、図柄同調演出の開始を指示するための図柄同調演出開始コマンド、始動保留数が変化すると出力される図柄記憶コマンド、大入賞口2005に遊技球が受け入れられる度に出力された大入賞口1カウント表示コマンド(大入賞口カウントコマンド)、または、図90に示される満タンという内容を示す枠状態1コマンド(第2のエラー発生コマンド、満タンエラー発生コマンド)であるか否かを解析し(コマンド解析手段)、現在、どの遊技状態であるかを認識する。また、この演出制御プログラムは、電源投入時から所定時間が経過した後、この周辺制御部コマンド受信割り込み処理によって受信されたコマンドが本体枠開放コマンド、本体枠閉鎖コマンド、扉開放コマンドまたは扉枠閉鎖コマンドであるか否かを解析する。主制御基板1310からの各種コマンドは、周辺制御部コマンド受信割り込み処理で受信されて図73に示した周辺制御RAM1511cの受信コマンド記憶領域1511cacに記憶されるようになっており、受信コマンド解析処理では、演出制御プログラムが、受信コマンド記憶領域1511cacに記憶された各種コマンドの解析を行う。各種コマンドには、図89に示した、特図1同調演出関連に区分される各種コマンド、特図2同調演出関連に区分される各種コマンド、大当り関連に区分される各種コマンド、電源投入に区分される各種コマンド、普通図柄同調演出関連に区分される各種コマンド、普通電役演出関連に区分される各種コマンド、図90に示した、報知表示に区分される各種コマンド、上述した扉枠開放コマンド、扉枠閉鎖コマンド、本体枠開放コマンド及び本体枠閉鎖コマンド並びにエラー解除ナビコマンド(第2のエラー解除コマンドに相当)及び枠状態1コマンド(第2のエラー発生コマンドに相当)などの状態表示に区分される各種コマンド、テスト関連に区分される各種コマンド及びその他に区分される各種コマンドがある。

【0999】

ステップS1022に続いて、演出制御プログラムが警告処理を行う(ステップS1024)。この警告処理では、さらに、演出制御プログラムが、上述のようにステップS1022の受信コマンド解析処理で解析したコマンドに、図90に示した報知表示に区分される各種コマンドが含まれているときには、各種異常報知を実行するための異常表示態様に設定されている、画面生成用スケジュールデータ、発光態様生成用スケジュールデータ、音生成用スケジュールデータ、及び電氣的駆動源スケジュールデータ等を、周辺制御部1511の周辺制御ROM1511b又は周辺制御RAM1511cの各種制御データコピーエリア1511ceから抽出して周辺制御RAM1511cのスケジュールデータ記憶領域に1511caeにセットする。なお、警告処理では、複数の異常が同時に発生した場合には、予め登録した優先度の高い順から異常報知から行われ、その異常が解決して残っている他の異常報知に自動的に遷移するようになっている。これにより、一の異常が発生した後であってその異常を解決する前に他の異常が発生して一の異常が発生しているという情報を失うことなく、複数の異常を同時に監視することができる。

【1000】

またさらに、この警告処理では、電源投入時から所定時間が経過した後に、演出制御プ

10

20

30

40

50

プログラムが、上述した受信コマンド解析処理（ステップS1022）において解析したコマンドが、図90に示した状態表示に区分される各種コマンド、例えばエラー解除ナビコマンド（第2のエラー解除コマンド）である場合、演出動作に伴う通常の演出態様とは異なる態様で液晶表示制御部1512を制御することにより、例えば、遊技盤側演出表示装置1600（演出装置）、扉枠側演出表示装置460（演出装置）、ランプ（演出装置）を用いて視覚的に外部に警告したり、スピーカを用いて聴覚的に外部に警告する（エラー報知手段）。このようにすると、悪意のある遊技者が、遊技状態であるにも拘わらず払出制御基板951の操作スイッチ954を操作することにより主制御基板1310にエラー解除ナビコマンドを入力しようと試行した際に、パチンコ機1が外部に警告を行う構成となっているため、遊技の進行に影響を及ぼしかねない主制御基板1310に対する不正行為が抑止されるようになる。

10

【1001】

次に、上述したステップS1024に続いて、演出制御プログラムはRCT取得情報更新処理を行う（ステップS1026）。このRTC取得情報更新処理では、演出制御プログラムが、ステップS1002の現在時刻情報取得処理で取得して図73に示した周辺制御RAM1511cのRTC情報取得記憶領域1511cadにセットした、カレンダー情報記憶部に記憶されたカレンダー情報と時刻情報記憶部に記憶された時刻情報とを更新する。このRCT取得情報更新処理により、時刻情報記憶部に記憶される時刻情報である時分秒が更新され、この更新される時刻情報に基づいてカレンダー情報記憶部に記憶されるカレンダー情報である年月日が更新される。

20

【1002】

ステップS1026に続いて、演出制御プログラムはランプデータ作成処理を行う（ステップS1028）。このランプデータ作成処理では、この演出制御プログラムが、ステップS1020のスケジューラ更新処理においてポイントが更新されて、発光態様生成用スケジュールデータを構成する時系列に配列された発光データのうち、そのポイントが指示する発光データに基づいて、図8に示した遊技盤5に設けた各種装飾基板の複数のLEDへの点灯信号、点滅信号、又は階調点灯信号を出力するための遊技盤側発光データSL-DATを、周辺制御部1511の周辺制御ROM1511b又は周辺制御RAM1511cの各種制御データコピーエリア1511ceから抽出して作成するとともに、図73に示した周辺制御RAM1511cのランプ駆動基板側送信データ記憶領域1511caaにセットするとともに、扉枠3に設けた各種装飾基板の複数のLEDへの点灯信号、点滅信号又は階調点灯信号を出力するための扉側発光データSTL-DATを、周辺制御部1511の周辺制御ROM1511b又は周辺制御RAM1511cの各種制御データコピーエリア1511ceから抽出して作成して、図73に示した周辺制御RAM1511cの枠装飾駆動ランプ基板側LED用送信データ記憶領域1511cabにセットする。

30

【1003】

ステップS1028に続いて、演出制御プログラムは表示データ作成処理を行う（ステップS1030）。この表示データ作成処理では、演出制御プログラムが、ステップS1020のスケジューラ更新処理においてポイントが更新されて、画面生成用スケジュールデータを構成する時系列に配列された画面データのうち、そのポイントが示す画面データを、周辺制御部1511の周辺制御ROM1511b又は周辺制御RAM1511cの各種制御データコピーエリア1511ceから抽出して音源内蔵VDP1512aに出力する。音源内蔵VDP1512aは、周辺制御MPU1511aから画面データが入力されると、この入力された画面データに基づいて液晶及び音制御ROM1512bからキャラクタデータを抽出してスプライトデータを作成して遊技盤側演出表示装置1600及び扉枠側演出表示装置460に表示する1画面分（1フレーム分）の描画データを内蔵VRAM上に生成する。

40

【1004】

ステップS1030に続いて、演出制御プログラムは音データ作成処理を行う（ステップS1032）。この音データ作成処理では、演出制御プログラムが、ステップS102

50

0のスケジューラ更新処理においてポイントが更新されて、音生成用スケジュールデータを構成する時系列に配列された音指令データのうち、そのポイントが指示する音指令データを、周辺制御部1511の周辺制御ROM1511b又は周辺制御RAM1511cの各種制御データコピーエリア1511ceから抽出して音源内蔵VDP1512aに出力する。音源内蔵VDP1512aは、周辺制御MPU1511aから音指令データが入力されると、液晶及び音制御ROM1512bに記憶されている音楽や効果音等の音データを抽出して内蔵音源を制御することにより、音指令データに規定された、トラック番号に従って音楽及び効果音等の音データを組み込むとともに、出力チャンネル番号に従って使用する出力チャンネルを設定する。

【1005】

なお、音データ作成処理では、この音データ作成処理を行うごとに（つまり、周辺制御部定常処理を行うごとに）、図73に示した周辺制御A/Dコンバータ1511akを起動し、音量調整ボリューム1510aのつまみ部の回転位置における抵抗値により分圧された電圧を、値0～値1023までの1024段階の値に変換している。本実施形態では、1024段階の値を7つに分割して基板ボリューム0～6として管理しており、基板ボリューム0では消音、基板ボリューム6では最大音量に設定されており、基板ボリューム0から基板ボリューム6に向かって音量が大きくなるようにそれぞれ設定されている。基板ボリューム0～6に設定された音量となるように液晶表示制御部1512の音源内蔵VDP1512aを制御して、上述したステップS1018の音データ出力処理で音データをシリアル化したオーディオデータとしてオーディオデータ送信IC1512cに出力することにより、下部スピーカ921及び上部スピーカ573から音楽や効果音が流れるようになっている。

【1006】

また、報知音や告知音は、つまみ部の回動操作に基づく音量調整に全く依存されずに流れる仕組みとなっており、消音から最大音量までの音量をプログラムにより液晶表示制御部1512の音源内蔵VDP1512aを制御して調整することができるようになっている。このプログラムにより調整される音量は、上述した7段階に分けられた基板ボリュームと異なり、消音から最大音量までを滑らかに変化させることができるようになっている。例えば、ホールの店員等が音量調整ボリューム1510aのつまみ部を回動操作して音量を小さく設定した場合であっても、下部スピーカ921及び上部スピーカ573から流れる音楽や効果音等の演出音が小さくなるものの、パチンコ機1に不具合が発生しているときや遊技者が不正行為を行っているときには大音量（本実施形態では、最大音量）に設定した報知音を流すことができる。したがって、演出音の音量を小さくしても、報知音によりホールの店員等が不具合の発生や遊技者の不正行為を気付き難くなることを防止することができる。また、つまみ部の回動操作に基づく音量調整により設定されている現在の基板ボリュームに基づいて、広告音を流す音量を小さくして音楽や効果音の妨げとならないようにしたりする一方、広告音を流す音量を大きくして音楽や効果音に加えて遊技盤側演出表示装置1600及び扉枠側演出表示装置460で繰り広げられている画面をより迫力あるものとして演出したり、遊技者にとって有利な遊技状態に移行する可能性が高いこと告知したりすることもできる。

【1007】

ステップS1032に続いて、演出制御プログラムはバックアップ処理を行う（ステップS1034）。このバックアップ処理では、演出制御プログラムが、図73に示した、周辺制御MPU1511aと外付けされる周辺制御RAM1511cに記憶されている内容を、バックアップ第1エリア1511cbと、バックアップ第2エリア1511ccと、にそれぞれコピーしてバックアップするとともに、周辺制御MPU1511aと外付けされる周辺制御SRAM1511dに記憶されている内容を、バックアップ第1エリア1511dbと、バックアップ第2エリア1511dcと、にそれぞれコピーしてバックアップする。

【1008】

10

20

30

40

50

具体的には、バックアップ処理では、周辺制御RAM1511cについて、図73に示した、バックアップ対象ワークエリア1511caにおける、1フレーム(1frame)ごとに、つまり周辺制御部定常処理が実行されるごとに、バックアップ対象となっているBank0(1fr)に含まれる、ランプ駆動基板側送信データ記憶領域1511caa、枠装飾駆動アンプ基板側LED用送信データ記憶領域1511cab、受信コマンド記憶領域1511cac、RTC情報取得記憶領域1511cad、及びスケジュールデータ記憶領域1511caeに記憶されている内容である演出情報(1fr)を、演出バックアップ情報(1fr)として、バックアップ第1エリア1511cbのBank1(1fr)及びBank2(1fr)に周辺制御DMAコントローラ1511acが高速にコピーし、そしてバックアップ第2エリア1511ccのBank3(1fr)及びBank4(1fr)に周辺制御DMAコントローラ1511acが高速にコピーする。

10

【1009】

この周辺制御DMAコントローラ1511acによるBank0(1fr)に記憶されている内容の高速コピーについて簡単に説明すると、図73に示した周辺制御MPU1511aの周辺制御MPUコア1511aaが周辺制御DMAコントローラ1511acの要求要因にBank0(1fr)に記憶されている内容を、バックアップ第1エリア1511cbのBank1(1fr)へのコピーを指定し、Bank0(1fr)の先頭アドレスに格納された内容からBank0(1fr)の終端アドレスに格納された内容までを、所定バイト(例えば、1バイト)ずつ連続してバックアップ第1エリア1511cbのBank1(1fr)の先頭アドレスから順番にすべてコピーし、そして周辺制御MPUコア1511aaが周辺制御DMAコントローラ1511acの要求要因にBank0(1fr)に記憶されている内容を、バックアップ第1エリア1511cbのBank2(1fr)へのコピーを指定し、Bank0(1fr)の先頭アドレスに格納された内容からBank0(1fr)の終端アドレスに格納された内容までを、所定バイト(例えば、1バイト)ずつ連続してバックアップ第1エリア1511cbのBank2(1fr)の先頭アドレスから順番にすべてコピーする。

20

【1010】

続いて、周辺制御MPUコア1511aaが周辺制御DMAコントローラ1511acの要求要因にBank0(1fr)に記憶されている内容を、バックアップ第2エリア1511ccのBank3(1fr)へのコピーを指定し、Bank0(1fr)の先頭アドレスに格納された内容からBank0(1fr)の終端アドレスに格納された内容までを、所定バイト(例えば、1バイト)ずつ連続してバックアップ第2エリア1511ccのBank3(1fr)の先頭アドレスから順番にすべてコピーし、そして周辺制御MPUコア1511aaが周辺制御DMAコントローラ1511acの要求要因にBank0(1fr)に記憶されている内容を、バックアップ第2エリア1511ccのBank4(1fr)へのコピーを指定し、Bank0(1fr)の先頭アドレスに格納された内容からBank0(1fr)の終端アドレスに格納された内容までを、所定バイト(例えば、1バイト)ずつ連続してバックアップ第2エリア1511ccのBank4(1fr)の先頭アドレスから順番にすべてコピーする。

30

【1011】

またバックアップ処理では、周辺制御SRAM1511dについて、図73に示した、バックアップ対象ワークエリア1511daにおける、1フレーム(1frame)ごとに、つまり周辺制御部定常処理が実行されるごとに、バックアップ対象となっているBank0(SRAM)に記憶されている内容である演出情報(SRAM)を、演出バックアップ情報(SRAM)として、バックアップ第1エリア1511dbのBank1(SRAM)及びBank2(SRAM)に周辺制御DMAコントローラ1511acが高速にコピーし、そしてバックアップ第2エリア1511dcのBank3(SRAM)及びBank4(SRAM)に周辺制御DMAコントローラ1511acが高速にコピーする。

40

【1012】

この周辺制御DMAコントローラ1511acによるBank0(SRAM)に記憶さ

50

れている内容の高速コピーについて簡単に説明すると、図73に示した周辺制御MPU1511aの周辺制御MPUコア1511aaが周辺制御DMAコントローラ1511acの要求要因にBank0(SRAM)に記憶されている内容を、バックアップ第1エリア1511dbのBank1(SRAM)へのコピーを指定し、Bank0(SRAM)の先頭アドレスに格納された内容からBank0(SRAM)の終端アドレスに格納された内容までを、所定バイト(例えば、1バイト)ずつ連続してバックアップ第1エリア1511dbのBank1(SRAM)の先頭アドレスから順番にすべてコピーし、そして周辺制御MPUコア1511aaが周辺制御DMAコントローラ1511acの要求要因にBank0(SRAM)に記憶されている内容を、バックアップ第1エリア1511dbのBank2(SRAM)へのコピーを指定し、Bank0(SRAM)の先頭アドレスに格納された内容からBank0(SRAM)の終端アドレスに格納された内容までを、所定バイト(例えば、1バイト)ずつ連続してバックアップ第1エリア1511dbのBank2(SRAM)の先頭アドレスから順番にすべてコピーする。

10

【1013】

続いて、周辺制御MPUコア1511aaが周辺制御DMAコントローラ1511acの要求要因にBank0(SRAM)に記憶されている内容を、バックアップ第2エリア1511dcのBank3(SRAM)へのコピーを指定し、Bank0(SRAM)の先頭アドレスに格納された内容からBank0(SRAM)の終端アドレスに格納された内容までを、所定バイト(例えば、1バイト)ずつ連続してバックアップ第2エリア1511dcのBank3(SRAM)の先頭アドレスから順番にすべてコピーし、そして周辺制御MPUコア1511aaが周辺制御DMAコントローラ1511acの要求要因にBank0(SRAM)に記憶されている内容を、バックアップ第2エリア1511dcのBank4(SRAM)へのコピーを指定し、Bank0(SRAM)の先頭アドレスに格納された内容からBank0(SRAM)の終端アドレスに格納された内容までを、所定バイト(例えば、1バイト)ずつ連続してバックアップ第2エリア1511dcのBank4(SRAM)の先頭アドレスから順番にすべてコピーする。

20

【1014】

ステップS1034に続いて、WDTクリア処理を行う(ステップS1036)。このWDTクリア処理では、周辺制御内蔵WDT1511afと、周辺制御外部WDT1511eと、にクリア信号を出力して周辺制御MPU1511aにリセットがかからないようにしている。

30

【1015】

ステップS1036に続いて、演出制御プログラムが、周辺制御部定常処理の実行完了として定常処理中フラグSP-FLGに値0をセットし(ステップS1038)、再びステップS1006に戻り、Vブランク信号検出フラグVB-FLGに値0をセットして初期化し、後述する周辺制御部Vブランク信号割り込み処理においてVブランク信号検出フラグVB-FLGに値1がセットされるまで、ステップS1008の判定を繰り返し行う。つまりステップS1008では、Vブランク信号検出フラグVB-FLGに値1がセットされるまで待機し、ステップS1008でVブランク信号検出フラグVB-FLGが値1であると判定されると、ステップS1009~ステップS1038の処理を行い、再びステップS1006に戻る。このように、ステップS1008でVブランク信号検出フラグVB-FLGが値1であると判定されると、ステップS1009~ステップS1038の処理を行うようになっている。ステップS1009~ステップS1038の処理を「周辺制御部定常処理」という。

40

【1016】

この周辺制御部定常処理は、演出制御プログラムが、まずステップS1009で周辺制御部定常処理を実行中であるとして定常処理中フラグSP-FLGに値1をセットすることから開始し、ステップS1010で1ms割り込みタイマ起動処理を行い、ステップS1012、ステップS1014、・・・、そしてステップS1036の各処理を行って最後にステップS1038において周辺制御部定常処理の実行完了として定常処理中フラグ

50

S P - F L G に値 0 をセットすると、完了することとなる。周辺制御部定常処理は、ステップ S 1 0 0 8 で V ブランク信号検出フラグ V B - F L G が値 1 であるときに実行される。この V ブランク信号検出フラグ V B - F L G は、上述したように、周辺制御 M P U 1 5 1 1 a からの画面データを受け入れることができる状態である旨を伝える V ブランク信号が音源内蔵 V D P 1 5 1 2 a から入力されたことを契機として実行される後述する周辺制御部 V ブランク信号割り込み処理において値 1 がセットされるようになっている。本実施形態では、遊技盤側演出表示装置 1 6 0 0 及び扉枠側演出表示装置 4 6 0 のフレーム周波数（1 秒間あたりの画面更新回数）として、上述したように、概ね秒間 3 0 f p s に設定しているため、V ブランク信号が入力される間隔は、約 3 3 . 3 m s (= 1 0 0 0 m s ÷ 3 0 f p s) となっている。つまり、周辺制御部定常処理は、約 3 3 . 3 m s ごとに繰り返し実行されるようになっている。

10

【 1 0 1 7 】

[1 6 - 1 - 2 . 周辺制御部 V ブランク信号割り込み処理]

次に、図 7 2 に示した、周辺制御部 1 5 1 1 の周辺制御 M P U 1 5 1 1 a からの画面データを受け入れることができる状態である旨を伝える V ブランク信号が液晶表示制御部 1 5 1 2 の音源内蔵 V D P 1 5 1 2 a から入力されたことを契機として実行する周辺制御部 V ブランク信号割り込み処理について説明する。この周辺制御部 V ブランク信号割り込み処理が開始されると、周辺制御部 1 5 1 1 の周辺制御 M P U 1 5 1 1 a は、図 9 6 に示すように、定常処理中フラグ S P - F L G が値 0 であるかを判定する（ステップ S 1 0 4 5 ）。この定常処理中フラグ S P - F L G は、上述したように、図 9 5 の周辺制御部電源投入時処理におけるステップ S 1 0 0 9 ~ ステップ S 1 0 3 8 の周辺制御部定常処理を実行中であるとき値 1、周辺制御部定常処理を実行完了したとき値 0 にそれぞれセットされる。

20

【 1 0 1 8 】

ステップ S 1 0 4 5 で定常処理中フラグ S P - F L G が値 0 でない（値 1 である）とき、つまり周辺制御部定常処理を実行中であるときには、そのままこのルーチンを終了する。一方、ステップ S 1 0 4 5 で定常処理中フラグ S P - F L G が値 0 であるとき、つまり周辺制御部定常処理を実行完了したときには、V ブランク信号検出フラグ V B - F L G に値 1 をセットし（ステップ S 1 0 5 0 ）、このルーチンを終了する。この V ブランク信号検出フラグ V B - F L G は、上述したように、周辺制御部定常処理を実行するか否かを決定するためのフラグであり、周辺制御部定常処理を実行するとき値 1、周辺制御部定常処理を実行しないとき値 0 にそれぞれ設定される。

30

【 1 0 1 9 】

本実施形態では、ステップ S 1 0 4 5 で定常処理中フラグ S P - F L G が値 0 であるか否か、つまり周辺制御部定常処理を実行完了したか否かを判定し、周辺制御部定常処理を実行完了したときにはステップ S 1 0 5 0 で V ブランク信号検出フラグ V B - F L G に値 1 をセットするようになっているが、これは、周辺制御部定常処理を実行中であるときに、V ブランク信号が入力されて V ブランク信号検出フラグ V B - F L G に値 1 をセットすると、図 9 5 の周辺制御部電源投入時処理におけるステップ S 1 0 0 8 の判定で周辺制御部定常処理を実行するものとして、現在実行中の周辺制御部定常処理を途中で強制的にキャンセルして周辺制御部定常処理を最初から実行開始するため、これを防止する目的で、図 9 5 の周辺制御部電源投入時処理（周辺制御部定常処理）におけるステップ S 1 0 0 9 で定常処理中フラグ S P - F L G に値 1 をセットすることで周辺制御部定常処理を実行中である旨を、本ルーチンである周辺制御部 V ブランク信号割り込み処理に伝えるとともに、図 9 5 の周辺制御部電源投入時処理（周辺制御部定常処理）におけるステップ S 1 0 3 8 で定常処理中フラグ S P - F L G に値 0 をセットすることで周辺制御部定常処理を実行完了した旨を、本ルーチンである周辺制御部 V ブランク信号割り込み処理に伝えることにより、本ルーチンである周辺制御部 V ブランク信号割り込み処理におけるステップ S 1 0 4 5 の判定で定常処理中フラグ S P - F L G が値 0 であるか否か、つまり周辺制御部定常処理を実行完了したか否かを判定するようになっている。換言すると、V ブランク信号が

40

50

入力されて次のVブランク信号が入力されるまでに周辺制御部定常処理を実行完了することができず、いわゆる処理落ちした場合の処置である。

【1020】

これにより、今回の周辺制御部定常処理においては、約33.3msという時間でその処理を完了できず処理落ちした場合には、図95の周辺制御部電源投入時処理におけるステップS1008の判定で次のVブランク信号が入力されるまで待機する状態となる。つまり、処理落ちした今回の周辺制御部定常処理を実行するための時間が約66.6msとなる。通常、図95の周辺制御部電源投入時処理（周辺制御部定常処理）におけるステップS1010で1ms割り込みタイマの起動により1ms割り込みタイマが発生するとに繰り返し実行する、後述する周辺制御部1msタイマ割り込み処理は1回の周辺制御部定常処理に対して32回だけ実行されるものの、上述した処理落ちした今回の周辺制御部定常処理が存在する場合には、周辺制御部1msタイマ割り込み処理が64回ではなく、32回だけ実行されるようになっている。つまり、周辺制御部定常処理が処理落ちした場合であっても、周辺制御部定常処理による演出の進行状態とタイマ割り込み制御である周辺制御部1msタイマ割り込み処理による演出の進行状態との整合性が崩れないようになっている。したがって、周辺制御部定常処理が処理落ちした場合であっても演出の進行状態を確実に整合させることができる。

10

【1021】

[16-1-3. 周辺制御部1msタイマ割り込み処理]

次に、図95の周辺制御部電源投入時処理の周辺制御部定常処理におけるステップS1010で1ms割り込みタイマの起動により1ms割り込みタイマが発生するとに繰り返し実行する周辺制御部1msタイマ割り込み処理について説明する。この周辺制御部1msタイマ割り込み処理が開始されると、図72に示した周辺制御部1511の周辺制御MPU1511aは、図97に示すように、1msタイマ割り込み実行回数STNが33回より小さいか否かを判定する（ステップS1100）。この1msタイマ割り込み実行回数STNは、上述したように、図95の周辺制御部電源投入時処理の周辺制御部定常処理におけるステップS1010の1ms割り込みタイマ起動処理で1ms割り込みタイマが起動して本ルーチンである周辺制御部1msタイマ割り込み処理が実行された回数をカウントするカウンタである。本実施形態では、遊技盤側演出表示装置1600及び扉枠側演出表示装置460のフレーム周波数（1秒間あたりの画面更新回数）として、上述したように、概ね秒間30fpsに設定しているため、Vブランク信号が入力される間隔は、約33.3ms（ $= 1000ms \div 30fps$ ）となっている。つまり、周辺制御部定常処理は、約33.3msごとに繰り返し実行されるようになっているため、周辺制御部定常処理におけるステップS1010で1ms割り込みタイマを起動した後、次の周辺制御部定常処理が実行されるまでに、周辺制御部1msタイマ割り込み処理が32回だけ実行されるようになっている。具体的には、周辺制御部定常処理におけるステップS1010で1ms割り込みタイマが起動されると、まず1回目の1msタイマ割り込みが発生し、2回目、・・・、そして32回目の1msタイマ割り込みが順次発生することとなる。

20

30

【1022】

ステップS1100で1msタイマ割り込み実行回数STNが33回より小さくないとき、つまり33回目の1msタイマ割り込みが発生してこの周辺制御部1msタイマ割り込み処理が開始されたときには、そのままこのルーチンを終了する。33回目の1msタイマ割り込みの発生が次のVブランク信号の発生よりたまたま先行した場合には、本実施形態では、割り込み処理の優先順位として、周辺制御部1msタイマ割り込み処理の方が周辺制御部Vブランク割り込み処理と比べて高く設定されているものの、この33回目の1msタイマ割り込みによる周辺制御部1msタイマ割り込み処理の開始を強制的にキャンセルするようになっている。換言すると、本実施形態では、Vブランク信号が周辺制御基板1510のシステム全体を支配する信号であるため、33回目の1msタイマ割り込みの発生が次のVブランク信号の発生よりたまたま先行した場合には、周辺制御部Vブランク割り込み処理を実行するために33回目の1msタイマ割り込みによる周辺制御

40

50

部 1 m s タイマ割り込み処理の開始が強制的にキャンセルさせられている。そして、V ブランク信号の発生により周辺制御部定常処理におけるステップ S 1 0 1 0 で 1 m s 割り込みタイマを再び起動した後、新たに 1 回目の 1 m s タイマ割り込みの発生による周辺制御部 1 m s タイマ割り込み処理を開始するようになっている。

【 1 0 2 3 】

一方、ステップ S 1 1 0 0 で 1 m s タイマ割り込み実行回数 S T N が 3 3 回より小さいときには、1 m s タイマ割り込み実行回数 S T N に値 1 だけ不足（インクリメントする、ステップ S 1 1 0 2）。この 1 m s タイマ割り込み実行回数 S T N に値 1 が足されることにより、図 9 5 の周辺制御部電源投入時処理の周辺制御部定常処理におけるステップ S 1 0 1 0 の 1 m s 割り込みタイマ起動処理で 1 m s 割り込みタイマが起動して本ルーチンである周辺制御部 1 m s タイマ割り込み処理が実行された回数が 1 回分だけ増えることとなる。

10

【 1 0 2 4 】

ステップ S 1 1 0 2 に続いて、モータ及びソレノイド駆動処理を行う（ステップ S 1 1 0 4）。このモータ及びソレノイド駆動処理では、図 7 3 に示した、周辺制御 M P U 1 5 1 1 a と外付けされる周辺制御 R A M 1 5 1 1 c のスケジュールデータ記憶領域 1 5 1 1 c a e にセットされた電氣的駆動源スケジュールデータを構成する時系列に配列されたモータやソレノイド等の電氣的駆動源の駆動データのうち、ポインタが指示する駆動データに従って、図 7 2 に示した、枠装飾駆動アンブ基板 1 9 4 及びモータ駆動基板 4 1 8 0 のモータやソレノイド等の電氣的駆動源を駆動するとともに、時系列に規定された次の駆動データにポインタを更新し、このモータ及びソレノイド駆動処理を実行するごとに、ポインタを更新する。

20

【 1 0 2 5 】

具体的には、モータ及びソレノイド駆動処理では、枠装飾駆動アンブ基板 1 9 4 への D M A シリアル連続送信処理を行う。ここでは、図 7 3 に示した周辺制御 M P U 1 5 1 1 a の周辺制御 D M A コントローラ 1 5 1 1 a c を利用して枠装飾駆動アンブ基板モータ用シリアル I / O ポート連続送信を行う。この枠装飾駆動アンブ基板モータ用シリアル I / O ポート連続送信が開始されるときには、まず周辺制御 M P U 1 5 1 1 a と外付けされる周辺制御 R A M 1 5 1 1 c のスケジュールデータ記憶領域 1 5 1 1 c a e にセットされた電氣的駆動源スケジュールデータを構成する時系列に配列されたモータやソレノイド等の電氣的駆動源の駆動データのうち、ポインタが指示する駆動データに基づいて、演出操作ユニット 4 0 0 のダイヤル駆動モータ 4 1 4 への駆動信号を出力するための扉側モータ駆動データ S T M - D A T を、周辺制御部 1 5 1 1 の周辺制御 R O M 1 5 1 1 b 又は周辺制御 R A M 1 5 1 1 c の各種制御データコピーエリア 1 5 1 1 c e から抽出して作成するとともに、図 7 3 に示した周辺制御 R A M 1 5 1 1 c の枠装飾駆動アンブ基板側モータ用送信データ記憶領域 1 5 1 1 c a f にセットする。そして周辺制御 M P U 1 5 1 1 a の周辺制御 C P U コア 1 5 1 1 a a は、周辺制御 D M A コントローラ 1 5 1 1 a c の要求要因に枠装飾駆動アンブ基板モータ用シリアル I / O ポートの送信を指定し、枠装飾駆動アンブ基板側モータ用送信データ記憶領域 1 5 1 1 c a f の先頭アドレスに格納された扉側モータ駆動データ S T M - D A T のうちの最初の 1 バイトを、外部バス 1 5 1 1 h、周辺制御バスコントローラ 1 5 1 1 a d、そして周辺バス 1 5 1 1 a i を介して、枠装飾駆動アンブ基板モータ用シリアル I / O ポートの送信バッファレジスタに転送して書き込む。これにより、枠装飾駆動アンブ基板モータ用シリアル I / O ポートは、この書き込まれた送信バッファレジスタのデータを送信シフトレジスタに転送し、扉側モータ駆動クロック信号 S T M - C L K と同期して送信シフトレジスタの 1 バイトのデータを、1 ビットずつ送信開始する。

30

40

【 1 0 2 6 】

周辺制御 D M A コントローラ 1 5 1 1 a c は、枠装飾駆動アンブ基板モータ用シリアル I / O ポートの送信割り込み要求が発生するごとに、これを契機として（本実施形態では、枠装飾駆動アンブ基板モータ用シリアル I / O ポートの送信バッファレジスタに書き込

50

まれた1バイトのデータが送信シフトレジスタに転送され、その送信バッファレジスタに1バイトのデータがなくなって空となったことを契機としている。) 、周辺制御CPUコア1511aaがバスを使用していない場合に、枠装飾駆動アンプ基板側モータ用送信データ記憶領域1511cafに格納された残りの扉側モータ駆動データSTM-DATを1バイトずつ、外部バス1511h、周辺制御バスコントローラ1511ad、そして周辺バス1511aiを介して、枠装飾駆動アンプ基板モータ用シリアルI/Oポートの送信バッファレジスタに転送して書き込むことで、枠装飾駆動アンプ基板モータ用シリアルI/Oポートは、この書き込まれた送信バッファレジスタのデータを送信シフトレジスタに転送し、扉側モータ駆動クロック信号STM-CLKと同期して送信シフトレジスタの1バイトのデータを、1ビットずつ送信開始し、枠装飾駆動アンプ基板モータ用シリアルI/Oポートによる連続送信を行っている。

10

【1027】

またモータ及びソレノイド駆動処理では、モータ駆動基板4180へのDMAシリアル連続送信処理を行う。ここでも、図73に示した周辺制御MPU1511aの周辺制御DMAコントローラ1511acを利用してモータ駆動基板用シリアルI/Oポート連続送信を行う。このモータ駆動基板用シリアルI/Oポート連続送信が開始されるときには、まず周辺制御MPU1511aと外付けされる周辺制御RAM1511cのスケジュールデータ記憶領域1511caeにセットされた電氣的駆動源スケジュールデータを構成する時系列に配列されたモータやソレノイド等の電氣的駆動源の駆動データのうち、ポイントが指示する駆動データに基づいて、図8に示した遊技盤5に設けられる各種可動体を可動させるためのモータやソレノイドへの駆動信号を出力するための遊技盤側モータ駆動データSM-DATを、周辺制御部1511の周辺制御ROM1511b又は周辺制御RAM1511cの各種制御データコピーエリア1511ceから抽出して作成するとともに、図73に示した周辺制御RAM1511cのモータ駆動基板側送信データ記憶領域1511cagにセットする。そして周辺制御MPU1511aの周辺制御CPUコア1511aaは、周辺制御DMAコントローラ1511acの要求要因にモータ駆動基板用シリアルI/Oポートの送信を指定し、モータ駆動基板側送信データ記憶領域1511cagの先頭アドレスに格納された遊技盤側モータ駆動データSM-DATのうちの最初の1バイトを、外部バス1511h、周辺制御バスコントローラ1511ad、そして周辺バス1511aiを介して、モータ駆動基板用シリアルI/Oポートの送信バッファレジスタに転送して書き込む。これにより、モータ駆動基板用シリアルI/Oポートは、この書き込まれた送信バッファレジスタのデータを送信シフトレジスタに転送し、遊技盤側モータ駆動クロック信号SM-CLKと同期して送信シフトレジスタの1バイトのデータを、1ビットずつ送信開始する。

20

30

【1028】

周辺制御DMAコントローラ1511acは、モータ駆動基板用シリアルI/Oポートの送信割り込み要求が発生するごとに、これを契機として(本実施形態では、モータ駆動基板用シリアルI/Oポートの送信バッファレジスタに書き込まれた1バイトのデータが送信シフトレジスタに転送され、その送信バッファレジスタに1バイトのデータがなくなって空となったことを契機としている。) 、周辺制御CPUコア1511aaがバスを使用していない場合に、モータ駆動基板側送信データ記憶領域1511cagに格納された残りの遊技盤側モータ駆動データSM-DATを1バイトずつ、外部バス1511h、周辺制御バスコントローラ1511ad、そして周辺バス1511aiを介して、モータ駆動基板用シリアルI/Oポートの送信バッファレジスタに転送して書き込むことで、モータ駆動基板用シリアルI/Oポートは、この書き込まれた送信バッファレジスタのデータを送信シフトレジスタに転送し、遊技盤側モータ駆動クロック信号SM-CLKと同期して送信シフトレジスタの1バイトのデータを、1ビットずつ送信開始し、モータ駆動基板用シリアルI/Oポートによる連続送信を行っている。

40

【1029】

ステップS1104に続いて、可動体情報取得処理を行う(ステップS1106)。こ

50

の可動体情報取得処理では、遊技盤5に設けた各種検出スイッチからの検出信号が入力されているか否かを判定することにより各種検出スイッチからの検出信号の履歴情報（例えば、原位置履歴情報、可動位置履歴情報など。）を作成し、図73に示した、周辺制御MPU1511aと外付けされる周辺制御RAM1511cの可動体情報取得記憶領域1511cahにセットする。この可動体情報取得記憶領域1511cahにセットされる各種検出スイッチからの検出信号の履歴情報から遊技盤5に設けた各種可動体の原位置や可動位置等を取得することができる。

【1030】

ステップS1106に続いて、演出操作ユニット情報取得処理を行う（ステップS1108）。この演出操作ユニット情報取得処理では、演出操作ユニット400に設けられた各種検出スイッチからの検出信号が入力されているか否かを判定することにより各種検出スイッチからの検出信号の履歴情報（例えば、操作ボタン410の操作履歴情報など。）を作成し、図73に示した、周辺制御MPU1511aと外付けされる周辺制御RAM1511cの演出操作ユニット情報取得記憶領域1511caiにセットする。この演出操作ユニット情報取得記憶領域1511caiにセットされる各種検出スイッチからの検出信号の履歴情報から操作ボタン410の操作有無を取得することができる。

【1031】

ステップS1108に続いて、描画状態情報取得処理を行う（ステップS1110）。この描画状態情報取得処理では、図87に示した演出表示駆動基板4450に備える扉枠側演出用レシーバICSDIC0のLOCKN端子から出力されるLOCKN信号の履歴情報を作成し、図73に示した、周辺制御MPU1511aと外付けされる周辺制御RAM1511cの描画状態情報取得記憶領域1511cakにセットする。LOCKN信号は、上述したように、演出表示駆動基板4450に備える扉枠側演出用レシーバICSDIC0が、周辺制御基板1510に備える扉枠側演出用トランスミッタIC1512dから受信した描画データが異常なデータであると判断すると、その旨を伝えるために出力する信号であり、具体的には、周辺制御基板1510に備える扉枠側演出用トランスミッタIC1512dと、演出表示駆動基板4450に備える扉枠側演出用レシーバICSDIC0との接続間、つまりトランスミッタとレシーバとの間の接続を確認（回復）するための所定のデータパターン（SYNCパターン）を送信要求するために出力する信号である。描画状態情報取得記憶領域1511cakにセットされるLOCKN信号の履歴情報から周辺制御基板1510と演出表示駆動基板4450との接続間における不具合の頻度や不具合の発生状態を取得して扉枠側演出表示装置460の描画状態を取得することができる。

【1032】

ステップS1110に続いて、バックアップ処理を行い（ステップS1112）、このルーチンを終了する。このバックアップ処理では、図73に示した、周辺制御MPU1511aと外付けされる周辺制御RAM1511cに記憶されている内容を、バックアップ第1エリア1511cbと、バックアップ第2エリア1511ccと、にそれぞれコピーしてバックアップするとともに、周辺制御MPU1511aと外付けされる周辺制御SRAM1511dに記憶されている内容を、バックアップ第1エリア1511dbと、バックアップ第2エリア1511dcと、にそれぞれコピーしてバックアップする。

【1033】

具体的には、バックアップ処理では、周辺制御RAM1511cについて、図73に示した、バックアップ対象ワークエリア1511caにおける、1ms割り込みタイマが発生するごとに、つまり本ルーチンである周辺制御部1msタイマ割り込み処理が実行されるごとに、バックアップ対象となっているBank0（1ms）に含まれる、枠装飾駆動アンプ基板側モータ用送信データ記憶領域1511caf、モータ駆動基板側送信データ記憶領域1511cag、可動体情報取得記憶領域1511cah、及び演出操作ユニット情報取得記憶領域1511caiに記憶されている内容である演出情報（1ms）を、演出バックアップ情報（1ms）として、バックアップ第1エリア1511cbのBan

10

20

30

40

50

k 1 (1 m s) 及び B a n k 2 (1 m s) に周辺制御 D M A コントローラ 1 5 1 1 a c が高速にコピーし、そしてバックアップ第 2 エリア 1 5 1 1 c c の B a n k 3 (1 m s) 及び B a n k 4 (1 m s) に周辺制御 D M A コントローラ 1 5 1 1 a c が高速にコピーする。

【 1 0 3 4 】

この周辺制御 D M A コントローラ 1 5 1 1 a c による B a n k 0 (1 m s) に記憶されている内容の高速コピーについて簡単に説明すると、図 7 3 に示した周辺制御 M P U 1 5 1 1 a の周辺制御 M P U コア 1 5 1 1 a a が周辺制御 D M A コントローラ 1 5 1 1 a c の要求要因に B a n k 0 (1 m s) に記憶されている内容を、バックアップ第 1 エリア 1 5 1 1 c b の B a n k 1 (1 m s) へのコピーを指定し、B a n k 0 (1 m s) の先頭アドレスに格納された内容から B a n k 0 (1 m s) の終端アドレスに格納された内容までを、所定バイト (例えば、1 バイト) ずつ連続してバックアップ第 1 エリア 1 5 1 1 c b の B a n k 1 (1 m s) の先頭アドレスから順番にすべてコピーし、そして周辺制御 M P U コア 1 5 1 1 a a が周辺制御 D M A コントローラ 1 5 1 1 a c の要求要因に B a n k 0 (1 m s) に記憶されている内容を、バックアップ第 1 エリア 1 5 1 1 c b の B a n k 2 (1 m s) へのコピーを指定し、B a n k 0 (1 m s) の先頭アドレスに格納された内容から B a n k 0 (1 m s) の終端アドレスに格納された内容までを、所定バイト (例えば、1 バイト) ずつ連続してバックアップ第 1 エリア 1 5 1 1 c b の B a n k 2 (1 m s) の先頭アドレスから順番にすべてコピーする。

【 1 0 3 5 】

続いて、周辺制御 M P U コア 1 5 1 1 a a が周辺制御 D M A コントローラ 1 5 1 1 a c の要求要因に B a n k 0 (1 m s) に記憶されている内容を、バックアップ第 2 エリア 1 5 1 1 c c の B a n k 3 (1 m s) へのコピーを指定し、B a n k 0 (1 m s) の先頭アドレスに格納された内容から B a n k 0 (1 m s) の終端アドレスに格納された内容までを、所定バイト (例えば、1 バイト) ずつ連続してバックアップ第 2 エリア 1 5 1 1 c c の B a n k 3 (1 m s) の先頭アドレスから順番にすべてコピーし、そして周辺制御 M P U コア 1 5 1 1 a a が周辺制御 D M A コントローラ 1 5 1 1 a c の要求要因に B a n k 0 (1 m s) に記憶されている内容を、バックアップ第 2 エリア 1 5 1 1 c c の B a n k 4 (1 m s) へのコピーを指定し、B a n k 0 (1 m s) の先頭アドレスに格納された内容から B a n k 0 (1 m s) の終端アドレスに格納された内容までを、所定バイト (例えば、1 バイト) ずつ連続してバックアップ第 2 エリア 1 5 1 1 c c の B a n k 4 (1 m s) の先頭アドレスから順番にすべてコピーする。

【 1 0 3 6 】

このように、周辺制御部 1 m s タイマ割り込み処理では、1 m s という期間内において、演出の進行として上述したステップ S 1 1 0 4 ~ ステップ S 1 1 0 8 の演出に関する各種処理を実行している。これに対して、図 9 5 の周辺制御部電源投入時処理における周辺制御部定常処理では、約 3 3 . 3 m s という期間内において、演出の進行として上述したステップ S 1 0 1 2 ~ ステップ S 1 0 3 2 の演出に関する各種処理を実行している。周辺制御部 1 m s タイマ割り込み処理では、ステップ S 1 1 0 0 で 1 m s タイマ割り込み実行回数 S T N が値 3 3 より小さくないとき、つまり 3 3 回目の 1 m s タイマ割り込みが発生してこの周辺制御部 1 m s タイマ割り込み処理が開始されたときには、そのままこのルーチンを終了するようになっていたため、仮に、3 3 回目の 1 m s タイマ割り込みの発生が次の V ブランク信号の発生よりたまたま先行した場合でも、この 3 3 回目の 1 m s タイマ割り込みによる周辺制御部 1 m s タイマ割り込み処理の開始を強制的にキャンセルし、V ブランク信号の発生により周辺制御部定常処理におけるステップ S 1 0 1 0 で 1 m s 割り込みタイマを再び起動した後、新たに 1 回目の 1 m s タイマ割り込みの発生による周辺制御部 1 m s タイマ割り込み処理を開始するようになっていた。つまり、周辺制御部定常処理による演出の進行状態とタイマ割り込み制御である周辺制御部 1 m s タイマ割り込み処理による演出の進行状態との整合性が崩れないようになっている。したがって、演出の進行状態を確実に整合させることができる。

【 1 0 3 7 】

また、上述したように、Vブランク信号が出力される間隔は、遊技盤側演出表示装置 1600 及び扉枠側演出表示装置 460 の液晶サイズによって多少変化するし、周辺制御 MPU 1511a と音源内蔵 VDP 1512a とが実装された周辺制御基板 1510 の製造ロットにおいてもVブランク信号が出力される間隔が多少変化する場合もある。本実施形態では、Vブランク信号が周辺制御基板 1510 のシステム全体を支配する信号であるため、33 回目の 1ms タイマ割り込みの発生が次のVブランク信号の発生よりたまたま先行した場合には、周辺制御部Vブランク割り込み処理を実行するために33 回目の 1ms タイマ割り込みによる周辺制御部 1ms タイマ割り込み処理の開始が強制的にキャンセルさせられている。つまり本実施形態では、Vブランク信号が出力される間隔が多少変化する場合であっても、33 回目の 1ms タイマ割り込みによる周辺制御部 1ms タイマ割り込み処理の開始を強制的にキャンセルすることによって、このVブランク信号が出力される間隔が多少変化することによる時間ズレを吸収することができるようになっている。

10

【 1 0 3 8 】

[16 - 1 - 4 . 周辺制御部コマンド受信割り込み処理]

次に、主制御基板 1310 からの各種コマンドを受信する周辺制御部コマンド受信割り込み処理について説明する。図 72 に示した周辺制御部 1511 の周辺制御 MPU 1511a は、主制御基板 1310 からの各種コマンドがシリアルデータとして送信開始されると、これを契機として主周シリアルデータを周辺制御 MPU 1511a に内蔵する主制御基板用シリアル I/O ポートで 1 バイト (8 ビット) の情報を受信バッファに取り込み、この取り込みが完了すると、これを契機として割り込みが発生し、周辺制御部コマンド受信割り込み処理を行う。主周シリアルデータは、1 パケットが 3 バイトに構成されており、1 バイト目としてステータスが割り振られ、2 バイト目としてモードが割り振られ、3 バイト目としてステータスとモードとを数値とみなしてその合計を算出したサム値が割り振られている。

20

【 1 0 3 9 】

周辺制御部コマンド受信割り込み処理が開始されると、周辺制御部 1511 の周辺制御 MPU 1511a は、図 98 に示すように、1 バイト受信期間タイマがタイムアウトしたか否かを判定する (ステップ S1200)。この 1 バイト受信期間タイマは、主制御基板 1310 から送信される主周シリアルデータのうち、1 バイト (8 ビット) の情報を受信し得る期間を設定するものである。

30

【 1 0 4 0 】

ステップ S1200 で 1 バイト受信期間タイマがタイムアウトしていないとき、つまり主制御基板 1310 から送信される主周シリアルデータのうち、1 バイト (8 ビット) の情報を受信し得る期間内であるときには、周辺制御 MPU 1511a の内蔵する主制御基板用シリアル I/O ポートの受信バッファから受信した 1 バイトの情報を取り込み (ステップ S1202)、受信カウンタ SRXC に値 1 を加える (インクリメントする、ステップ S1204)。この受信カウンタ SRXC は、受信バッファから取り出した回数を示すカウンタであり、主周シリアルデータの 1 バイト目であるステータスを受信バッファから取り出すと値 1、主周シリアルデータの 2 バイト目であるモードを受信バッファから取り出すと値 2、主周シリアルデータの 3 バイト目であるサム値を受信バッファから取り出すと値 3 となる。なお、受信カウンタ SRXC は、電源投入時等に初期値 0 がセットされる。

40

【 1 0 4 1 】

ステップ S1204 に続いて、受信カウンタ SRXC が値 3 であるか否か、つまり主周シリアルデータの 3 バイト目であるサム値を受信バッファから取り出したか否かを判定する (ステップ S1206)。この判定では、主周シリアルデータの 1 バイト目であるステータスに続いて、主周シリアルデータの 2 バイト目であるモード、そして主周シリアルデータの 3 バイト目であるサム値を、順に受信バッファから取り出したか否かを判定している。

50

【 1 0 4 2 】

ステップ S 1 2 0 6 で受信カウンタ S R X C が値 3 でないとき、つまり主周シリアルデータの 1 バイト目であるステータスに続いて、まだ主周シリアルデータの 2 バイト目であるモード、そして主周シリアルデータの 3 バイト目であるサム値を、順に受信バッファから取り出していないときには、1 バイト受信期間タイマのセットを行い（ステップ S 1 2 0 8 ）、このルーチンを終了する。ステップ S 1 2 0 8 で 1 バイト受信期間タイマがセットされることで、主周シリアルデータの 2 バイト目であるモード又は主周シリアルデータの 3 バイト目であるサム値を受信し得る期間が設定される。

【 1 0 4 3 】

一方、ステップ S 1 2 0 6 で受信カウンタ S R X C が値 3 であるとき、つまり主周シリアルデータの 1 バイト目であるステータスに続いて、主周シリアルデータの 2 バイト目であるモード、そして主周シリアルデータの 3 バイト目であるサム値を、順に受信バッファから取り出したときには、受信カウンタ S R X C に初期値 0 をセットし（ステップ S 1 2 1 0 ）、サム値を算出する（ステップ S 1 2 1 2 ）。この算出は、ステップ S 1 2 0 2 で受信バッファからすでに取り出した、主周シリアルデータの 1 バイト目であるステータスと、主周シリアルデータの 2 バイト目であるモードと、を数値とみなしてその合計（サム値）を算出する。

【 1 0 4 4 】

ステップ S 1 2 1 2 に続いて、ステップ S 1 2 0 2 で受信バッファからすでに取り出した主周シリアルデータの 3 バイト目であるサム値と、ステップ S 1 2 1 2 で算出したサム値と、が一致しているか否かを判定する（ステップ S 1 2 1 4 ）。ステップ S 1 2 0 2 で受信バッファからすでに取り出した主周シリアルデータの 3 バイト目であるサム値は、主制御基板 1 3 1 0 からの主周シリアルデータのうち、主周シリアルデータの 3 バイト目として割り振られたサム値であるため、ステップ S 1 2 1 2 で算出したサム値と一致しているはずである。ところが、パチンコ機 1 は、パチンコ島設備から遊技球が供給されており、遊技球は、互いにこすれ合って帯電すると、静電放電してノイズを発生するため、パチンコ機 1 はノイズの影響を受けやすい環境下にある。そこで、本実施形態では、周辺制御部 1 5 1 1 側において、受信した主周シリアルデータの 1 バイト目として割り振られたステータスと、主周シリアルデータの 2 バイト目として割り振られたモードと、を数値とみなしてその合計（サム値）を算出し、この算出したサム値が、主制御基板 1 3 1 0 からの主周シリアルデータのうち、主周シリアルデータの 3 バイト目として割り振られたサム値と一致しているか否かを判定している。これにより、周辺制御 M P U 1 5 1 1 a は、主制御基板 1 3 1 0 と周辺制御基板 1 5 1 0 との基板間において、主周シリアルデータがノイズの影響を受けて正規と異なる主周シリアルデータに変化したか否かを判定することができる。

【 1 0 4 5 】

ステップ S 1 2 1 4 で、ステップ S 1 2 0 2 で受信バッファからすでに取り出した主周シリアルデータの 3 バイト目であるサム値と、ステップ S 1 2 1 2 で算出したサム値と、が一致しているときには、受信した、主周シリアルデータの 1 バイト目として割り振られたステータスと、主周シリアルデータの 2 バイト目として割り振られたモードとを、図 7 3 に示した、周辺制御 M P U 1 5 1 1 a と外付けされる周辺制御 R A M 1 5 1 1 c の受信コマンド記憶領域 1 5 1 1 c a c に記憶し（ステップ S 1 2 1 6 ）、このルーチンを終了する。この受信コマンド記憶領域 1 5 1 1 c a c は、リングバッファとして用いており、主周シリアルデータの 1 バイト目として割り振られたステータスと、主周シリアルデータの 2 バイト目として割り振られたモードとは、受信コマンド記憶領域 1 5 1 1 c a c の周辺制御部受信リングバッファに記憶される。この「周辺制御部受信リングバッファ」とは、バッファの最後と先頭が繋がっているように使われるバッファのことであり、バッファの先頭から順次データを記憶し、バッファの最後まできたら最初に帰って記憶する。なお、周辺制御 M P U 1 5 1 1 a は、ステップ S 1 2 1 6 で周辺制御部受信リングバッファに記憶する際に、受信した、主周シリアルデータの 1 バイト目として割り振られたステータ

10

20

30

40

50

すと、主周シリアルデータの2バイト目として割り振られたモードと、を対応付けて記憶しており、3バイト目として割り振られたサム値を破棄する。

【1046】

一方、ステップS1200で1バイト受信期間タイマがタイムアウトしていないとき、つまり主制御基板1310から送信される主周シリアルデータのうち、1バイト(8ビット)の情報を受信し得る期間を超えているときには、又はステップS1214で、ステップS1202で受信バッファからすでに取り出した主周シリアルデータの3バイト目であるサム値と、ステップS1212で算出したサム値と、が一致していないときには、そのままこのルーチンを終了する。

【1047】

[16-1-5. 周辺制御部停電予告信号割り込み処理]

次に、図75に示した、主制御基板1310の停電監視回路1310eからの停電予告信号(周辺停電予告信号)が主制御基板1310から入力されたことを契機として実行する周辺制御部停電予告信号割り込み処理について説明する。この周辺制御部停電予告信号割り込み処理が開始されると、図72に示した周辺制御部1511の周辺制御MPU1511aは、まず2マイクロ秒タイマを起動し(ステップS1320)、停電予告信号(周辺停電予告信号)が入力されているか否かを判定する(ステップS1302)。この判定で停電予告信号(周辺停電予告信号)が入力されていないときには、そのままこのルーチンを終了する。

【1048】

一方、ステップS1302で停電予告信号が入力されているときには、2マイクロ秒経過したか否かを判定する(ステップS1304)。この判定では、ステップS1320で起動したタイマが2マイクロ秒経過した否かを判定している。ステップS1304で2マイクロ秒経過していないときには、ステップS1302に戻り、停電予告信号が入力されているか否かを判定し、停電予告信号が入力されていないときにはそのままこのルーチンを終了する一方、停電予告信号が入力されているときには、再びステップS1304で2マイクロ秒経過したか否かを判定する。つまりステップS1304の判定では、本ルーチンである周辺制御部停電予告信号割り込み処理が開始されて2マイクロ秒間、停電予告信号が入力され続けているか否かを判定している。

【1049】

ステップS1304で本ルーチンである周辺制御部停電予告信号割り込み処理が開始されて2マイクロ秒間、停電予告信号が入力され続けているときには、節電処理を行う(ステップS1306)。この節電処理では、遊技盤側演出表示装置1600及び扉枠側演出表示装置460のバックライトの消灯、遊技盤5に設けられるモータやソレノイドへの励磁OFF、各種LEDの消灯等を順次実行することによりパチンコ機1のシステム全体の消費電力を抑えることによって、パチンコ機1の電力が遮断されても周辺制御MPU1511aが動作可能な時間である20ミリ秒の期間だけ安定動作を確保している。

【1050】

ステップS1306に続いて、コマンド受信待機処理を行う(ステップS1308)。このコマンド受信待機処理では、主制御基板1310が送信中の各種コマンドがある場合を想定して、送信中のコマンドを周辺制御MPU1511aが受信することができるように、少なくとも、17ミリ秒の期間だけ待機するようになっている。コマンドを受信すると、上述した、周辺制御部コマンド受信割り込み処理が開始されて、図73に示した、周辺制御MPU1511aと外付けされる周辺制御RAM1511cの受信コマンド記憶領域1511cac(周辺制御部受信リングバッファ)に受信したコマンドが記憶される。

【1051】

ステップS1308に続いて、コマンドのバックアップ処理を行う(ステップS1310)。このコマンドのバックアップ処理では、図73に示した、バックアップ対象ワークエリア1511caにおけるBank0(1fr)に含まれる受信コマンド記憶領域1511cacに記憶されている内容を、バックアップ第1エリア1511cbのBank1

10

20

30

40

50

(1 f r) 及び B a n k 2 (1 f r) に周辺制御 D M A コントローラ 1 5 1 1 a c が高速にコピーし、そしてバックアップ第 2 エリア 1 5 1 1 c c の B a n k 3 (1 f r) 及び B a n k 4 (1 f r) に周辺制御 D M A コントローラ 1 5 1 1 a c が高速にコピーする。

【 1 0 5 2 】

この周辺制御 D M A コントローラ 1 5 1 1 a c による B a n k 0 (1 f r) に含まれる受信コマンド記憶領域 1 5 1 1 c a c に記憶されている内容の高速コピーについて簡単に説明すると、図 7 3 に示した周辺制御 M P U 1 5 1 1 a の周辺制御 M P U コア 1 5 1 1 a a が周辺制御 D M A コントローラ 1 5 1 1 a c の要求要因に B a n k 0 (1 f r) に含まれる受信コマンド記憶領域 1 5 1 1 c a c に記憶されている内容を、バックアップ第 1 エリア 1 5 1 1 c b の B a n k 1 (1 f r) に含まれる受信コマンド記憶領域へのコピーを指定し、B a n k 0 (1 f r) に含まれる受信コマンド記憶領域 1 5 1 1 c a c の先頭アドレスに格納された内容から B a n k 0 (1 f r) に含まれる受信コマンド記憶領域 1 5 1 1 c a c の終端アドレスに格納された内容までを、所定バイト (例えば、1 バイト) ずつ連続してバックアップ第 1 エリア 1 5 1 1 c b の B a n k 1 (1 f r) に含まれる受信コマンド記憶領域の先頭アドレスから順番にすべてコピーし、そして周辺制御 M P U コア 1 5 1 1 a a が周辺制御 D M A コントローラ 1 5 1 1 a c の要求要因に B a n k 0 (1 f r) に含まれる受信コマンド記憶領域 1 5 1 1 c a c に記憶されている内容を、バックアップ第 1 エリア 1 5 1 1 c b の B a n k 2 (1 f r) に含まれる受信コマンド記憶領域へのコピーを指定し、B a n k 0 (1 f r) に含まれる受信コマンド記憶領域 1 5 1 1 c a c の先頭アドレスに格納された内容から B a n k 0 (1 f r) に含まれる受信コマンド記憶領域 1 5 1 1 c a c の終端アドレスに格納された内容までを、所定バイト (例えば、1 バイト) ずつ連続してバックアップ第 1 エリア 1 5 1 1 c b の B a n k 2 (1 f r) に含まれる受信コマンド記憶領域の先頭アドレスから順番にすべてコピーする。

【 1 0 5 3 】

続いて、周辺制御 M P U コア 1 5 1 1 a a が周辺制御 D M A コントローラ 1 5 1 1 a c の要求要因に B a n k 0 (1 f r) に含まれる受信コマンド記憶領域 1 5 1 1 c a c に記憶されている内容を、バックアップ第 2 エリア 1 5 1 1 c c の B a n k 3 (1 f r) に含まれる受信コマンド記憶領域へのコピーを指定し、B a n k 0 (1 f r) に含まれる受信コマンド記憶領域 1 5 1 1 c a c の先頭アドレスに格納された内容から B a n k 0 (1 f r) に含まれる受信コマンド記憶領域 1 5 1 1 c a c の終端アドレスに格納された内容までを、所定バイト (例えば、1 バイト) ずつ連続してバックアップ第 2 エリア 1 5 1 1 c c の B a n k 3 (1 f r) に含まれる受信コマンド記憶領域の先頭アドレスから順番にすべてコピーし、そして周辺制御 M P U コア 1 5 1 1 a a が周辺制御 D M A コントローラ 1 5 1 1 a c の要求要因に B a n k 0 (1 f r) に含まれる受信コマンド記憶領域 1 5 1 1 c a c に記憶されている内容を、バックアップ第 2 エリア 1 5 1 1 c c の B a n k 4 (1 f r) に含まれる受信コマンド記憶領域へのコピーを指定し、B a n k 0 (1 f r) に含まれる受信コマンド記憶領域 1 5 1 1 c a c の先頭アドレスに格納された内容から B a n k 0 (1 f r) に含まれる受信コマンド記憶領域 1 5 1 1 c a c の終端アドレスに格納された内容までを、所定バイト (例えば、1 バイト) ずつ連続してバックアップ第 2 エリア 1 5 1 1 c c の B a n k 4 (1 f r) に含まれる受信コマンド記憶領域の先頭アドレスから順番にすべてコピーする。

【 1 0 5 4 】

ステップ S 1 3 1 0 に続いて、停電予告信号 (周辺停電予告信号) が入力されているかを判定する (ステップ S 1 3 1 2)。この判定で停電予告信号が入力されているときには、W D T クリア処理を行う (ステップ S 1 3 1 4)。この W D T クリア処理では、周辺制御 M P U 1 5 1 1 a は、図 7 3 に示した周辺制御内蔵 W D T 1 5 1 1 a f と、図 7 2 に示した周辺制御外部 W D T 1 5 1 1 e と、にクリア信号を出力して周辺制御 M P U 1 5 1 1 a にリセットがかからないようにする。

【 1 0 5 5 】

一方、ステップ S 1 3 1 2 で停電予告信号が入力されていないとき、又はステップ S 1

10

20

30

40

50

314に続いて、再びステップS1312に戻り、停電予告信号が入力されているか否かを判定する。つまり、停電予告信号（周辺停電予告信号）が入力されているか否かを無限に判定し続けることとなる。このように無限に判定し続けることにより、ステップS1312で停電予告信号（周辺停電予告信号）が入力されていないときには、周辺制御MPU1511aは、周辺制御内蔵WDT1511afと、周辺制御外部WDT1511eと、にクリア信号を出力することができなくなり、周辺制御MPU1511aにリセットがかかる一方、ステップS1312で停電予告信号が入力されているときには、ステップS1314でWDTクリア処理を行い、周辺制御MPU1511aにリセットがかからない。なお、周辺制御MPU1511aにリセットがかかると、図95に示した周辺制御部電源投入時処理が再び開始されることとなる。

10

【1056】

このように、ステップS1312による判定で無限ループにおいて停電予告信号（周辺停電予告信号）の入力が継続する場合には、ステップS1314でWDTクリア処理が実行されることによって停電状態になる直前で周辺制御MPU1511aにリセットがかからないようになってきている。これに対して、ステップS1312による判定で無限ループにおいて停電予告信号の入力が継続されず解除された場合には、WDTクリア処理が実行されないため、周辺制御内蔵WDT1511afと、周辺制御外部WDT1511eと、にクリア信号を出力が中断されるようになってきている。これにより、ノイズなどで本ルーチンである周辺制御部停電予告信号割り込み処理が誤って開始され、そのノイズが2マイクロ秒の期間を超えて発生することでステップS1302の判定を通過したとしても、ステップS1312による判定で無限ループにおいて停電予告信号（周辺停電予告信号）の入力が継続されず解除された場合には、ステップS1314のWDTクリア処理が実行されないことにより周辺制御MPU1511aにリセットがかかるようになってきているため、そのようなノイズに対して自動的にリセット復帰することで対応することができるようになっている。

20

【1057】

[16-1-6. LOCKN信号履歴作成処理]

次に、図97に示した周辺制御部1msタイマ割り込み処理におけるステップS1110の描画状態情報取得処理の一処理として実行するLOCKN信号履歴作成処理について説明する。このLOCKN信号履歴作成処理では、図87に示した演出表示駆動基板4450に備える扉枠側演出用レシーバICSDIC0のLOCKN端子から出力されるLOCKN信号の履歴を作成する。このLOCKN信号は、上述したように、演出表示駆動基板4450に備える扉枠側演出用レシーバICSDIC0が、図74に示した周辺制御基板1510に備える扉枠側演出用トランスミッタIC1512dから受信した描画データが異常なデータであると判断すると、その旨を伝えるために出力する信号であり、具体的には、周辺制御基板1510に備える扉枠側演出用トランスミッタIC1512dと、演出表示駆動基板4450に備える扉枠側演出用レシーバICSDIC0と、の接続間、つまりトランスミッタとレシーバとの間の接続を確認（回復）するための所定のデータパターン（SYNCパターン）を送信要求するために出力する信号である。

30

【1058】

LOCKN信号履歴作成処理が開始されると、図72に示した周辺制御部1511の周辺制御MPU1511aは、図100に示すように、図73に示した、周辺制御MPU1511aと外付けされる周辺制御RAM1511cの描画状態情報取得記憶領域1511cakからLOCKN信号検出履歴情報LOCKN-HISTを読み出す（ステップS1500）。このLOCKN信号検出履歴情報LOCKN-HISTは、1バイト（8ビット：最上位ビットB7、B6、B5、B4、B3、B2、B1、最下位ビットB0、「B」はビットを表す。）の記憶容量を有しており、演出表示駆動基板4450に備える扉枠側演出用レシーバICSDIC0のLOCKN端子から出力されるLOCKN信号の履歴がLOCKN信号検出履歴情報LOCKN-HISTとして描画状態情報取得記憶領域1511cakに記憶されている。

40

50

【 1 0 5 9 】

ステップS 1 5 0 0 に続いて、演出表示駆動基板 4 4 5 0 に備える扉枠側演出用レシーバ I C S D I C 0 の L O C K N 端子から出力される L O C K N 信号があるか否かを判定する（ステップS 1 5 0 2）。この判定は、扉枠側演出用レシーバ I C S D I C 0 からの L O C K N 信号があるときには、扉枠側演出用レシーバ I C S D I C 0 が、扉枠側演出用トランスミッタ I C 1 5 1 2 d から受信した描画データが異常なデータであると判断して、扉枠側演出用トランスミッタ I C 1 5 1 2 d と扉枠側演出用レシーバ I C S D I C 0 との接続間、つまりトランスミッタとレシーバとの間の接続を確認（回復）するための所定のデータパターン（S Y N C パターン）を送信要求していると判定する一方、扉枠側演出用レシーバ I C S D I C 0 からの L O C K N 信号がないときには、扉枠側演出用レシーバ I C S D I C 0 が、扉枠側演出用トランスミッタ I C 1 5 1 2 d から受信した描画データが異常なデータでない（正常なデータである）と判断して、扉枠側演出用トランスミッタ I C 1 5 1 2 d と扉枠側演出用レシーバ I C S D I C 0 との接続間、つまりトランスミッタとレシーバとの間の接続を確認（回復）するための所定のデータパターン（S Y N C パターン）を送信要求していないと判定する。

10

【 1 0 6 0 】

ステップS 1 5 0 2 で扉枠側演出用レシーバ I C S D I C 0 からの L O C K N 信号があるときには、L O C K N 信号検出履歴情報のシフト処理を行う（ステップS 1 5 0 4）。この L O C K N 信号検出履歴情報のシフト処理では、扉枠側演出用レシーバ I C S D I C 0 からの L O C K N 信号があるときには、ステップS 1 5 0 0 で読み出した L O C K N 信号検出履歴情報 L O C K N - H I S T を、最上位ビット B 7 B 6、B 6 B 5、B 5 B 4、B 4 B 3、B 3 B 2、B 2 B 1、B 1 最下位ビット B 0 という具合に、最下位ビット B 0 から最上位ビット B 7 に向かって 1 ビットずつシフトする。

20

【 1 0 6 1 】

ステップS 1 5 0 4 で L O C K N 信号検出履歴情報 L O C K N - H I S T をシフトした場合には、L O C K N 信号検出履歴情報 L O C K N - H I S T の最下位ビット B 0 に値 1 をセットし（ステップS 1 5 0 6）、このルーチンを終了する。

【 1 0 6 2 】

一方、ステップS 1 5 0 2 で扉枠側演出用レシーバ I C S D I C 0 からの L O C K N 信号がないときには、L O C K N 信号検出履歴情報のシフト処理を行う（ステップS 1 5 0 8）。この L O C K N 信号検出履歴情報のシフト処理では、ステップS 1 5 0 4 の L O C K N 信号検出履歴情報のシフト処理と同一の処理を行い、扉枠側演出用レシーバ I C S D I C 0 からの L O C K N 信号がないときには、ステップS 1 5 0 0 で読み出した L O C K N 信号検出履歴情報 L O C K N - H I S T を、最上位ビット B 7 B 6、B 6 B 5、B 5 B 4、B 4 B 3、B 3 B 2、B 2 B 1、B 1 最下位ビット B 0 という具合に、最下位ビット B 0 から最上位ビット B 7 に向かって 1 ビットずつシフトする。

30

【 1 0 6 3 】

ステップS 1 5 0 8 で L O C K N 信号検出履歴情報 L O C K N - H I S T をシフトした場合には、L O C K N 信号検出履歴情報 L O C K N - H I S T の最下位ビット B 0 に値 0 をセットし（ステップS 1 5 1 0）、このルーチンを終了する。

40

【 1 0 6 4 】

このように、この L O C K N 信号履歴作成処理が実行されるごとに、L O C K N 信号検出履歴情報 L O C K N - H I S T を最下位ビット B 0 から最上位ビット B 7 に向かって 1 ビットずつシフトしたのち、最下位ビット B 0 に値 1 又は値 0 がセットされるため、扉枠側演出用レシーバ I C S D I C 0 からの L O C K N 信号の履歴を作成することができる。

【 1 0 6 5 】

[1 6 - 1 - 7 . 接続不具合判定処理]

次に、図 9 5 に示した周辺制御部電源投入時処理の周辺制御部定常処理におけるステップS 1 0 2 4 の警告処理の一処理として実行する接続不具合判定処理について説明する。この接続不具合判定処理では、図 8 7 に示した演出表示駆動基板 4 4 5 0 に備える扉枠側

50

演出用レシーバ I C S D I C 0 の L O C K N 端子から出力される L O C K N 信号の履歴に基づいて、周辺制御基板 1 5 1 0 に備える扉枠側演出用トランスミッタ I C 1 5 1 2 d と、演出表示駆動基板 4 4 5 0 に備える扉枠側演出用レシーバ I C S D I C 0 と、の接続間、つまりトランスミッタとレシーバとの間の接続に不具合が発生しているか否か判定する。

【 1 0 6 6 】

接続不具合判定処理が開始されると、図 7 2 に示した周辺制御部 1 5 1 1 の周辺制御 M P U 1 5 1 1 a は、図 1 0 1 に示すように、図 7 3 に示した、周辺制御 M P U 1 5 1 1 a と外付けされる周辺制御 R A M 1 5 1 1 c の描画状態情報取得記憶領域 1 5 1 1 c a k から L O C K N 信号検出履歴情報 L O C K N - H I S T を読み出す (ステップ S 1 5 2 0) 。この L O C K N 信号検出履歴情報 L O C K N - H I S T には、上述したように、演出表示駆動基板 4 4 5 0 に備える扉枠側演出用レシーバ I C S D I C 0 の L O C K N 端子から出力される L O C K N 信号の履歴が記憶されている。この L O C K N 信号は、上述したように、演出表示駆動基板 4 4 5 0 に備える扉枠側演出用レシーバ I C S D I C 0 が、周辺制御基板 1 5 1 0 に備える扉枠側演出用トランスミッタ I C 1 5 1 2 d から受信した描画データが異常なデータであると判断すると、その旨を伝えるために出力する信号であり、具体的には、周辺制御基板 1 5 1 0 に備える扉枠側演出用トランスミッタ I C 1 5 1 2 d と、演出表示駆動基板 4 4 5 0 に備える扉枠側演出用レシーバ I C S D I C 0 と、の接続間、つまりトランスミッタとレシーバとの間の接続を確認 (回復) するための所定のデータパターン (S Y N C パターン) を送信要求するために出力する信号である。

【 1 0 6 7 】

ステップ S 1 5 2 0 に続いて、扉枠側演出用レシーバ I C S D I C 0 からの L O C K N 信号があるか否かを判定する (ステップ S 1 5 2 2) 。この判定は、ステップ S 1 5 2 0 で読み出した L O C K N 信号検出履歴情報 L O C K N - H I S T が接続確認判定値と一致しているか否かを判定する。この接続確認判定値は、図 7 2 に示した周辺制御 R O M 1 5 1 1 b に予め記憶されており、本実施形態では、「 0 0 0 0 1 1 1 1 B (「 B 」 はビットを表す。) 」であり、上位 4 ビットの B 7 ~ B 4 が値 0、下位 4 ビットの B 3 ~ B 0 が値 1 となっている。ステップ S 1 5 2 2 の判定では、 L O C K N 信号検出履歴情報 L O C K N - H I S T の下位 4 ビット B 3 ~ B 0 と接続確認判定値の下位 4 ビット B 3 ~ B 0 とが一致しているか否かの判定を行う。

【 1 0 6 8 】

ステップ S 1 5 2 2 で、ステップ S 1 5 2 0 で読み出した L O C K N 信号検出履歴情報 L O C K N - H I S T の下位 4 ビット B 3 ~ B 0 と接続確認判定値の下位 4 ビット B 3 ~ B 0 とが一致していないときには、周辺制御基板 1 5 1 0 に備える扉枠側演出用トランスミッタ I C 1 5 1 2 d と、演出表示駆動基板 4 4 5 0 に備える扉枠側演出用レシーバ I C S D I C 0 と、の接続間、つまりトランスミッタとレシーバとの間の接続に不具合が発生していない状態であると判定して、そのままこのルーチンを終了する。

【 1 0 6 9 】

一方、ステップ S 1 5 2 2 で、ステップ S 1 5 2 0 で読み出した L O C K N 信号検出履歴情報 L O C K N - H I S T の下位 4 ビット B 3 ~ B 0 と接続確認判定値の下位 4 ビット B 3 ~ B 0 とが一致しているときには、周辺制御基板 1 5 1 0 に備える扉枠側演出用トランスミッタ I C 1 5 1 2 d と、演出表示駆動基板 4 4 5 0 に備える扉枠側演出用レシーバ I C S D I C 0 と、の接続間、つまりトランスミッタとレシーバとの間の接続に不具合が発生している状態であると判定して通信チェックカウンタ C C - C N T に値 1 だけ足す (インクリメントする、ステップ S 1 5 2 4) 。この通信チェックカウンタ C C - C N T は、本ルーチンが実行されるごとに、ステップ S 1 5 2 2 の判定において、トランスミッタとレシーバとの間の接続に不具合が発生している状態であると判定した回数をカウントアップする (累積回数を数える) ものである。なお、通信チェックカウンタ C C - C N T は、パチンコ機 1 が電源投入されると、値 0 がセットされてリセットされるようになってい

10

20

30

40

50

前の通信チェックカウンタCC - CNTの値に復元されるようになっている。

【1070】

ステップS1524に続いて、通信チェックカウンタCC - CNTの値が累積回数上限値CC - LMTより小さいか否かを判定する(ステップS1526)。この判定では、通信チェックカウンタCC - CNTの値が累積回数上限値CC - LMTより小さいときには、トランスミッタとレシーバとの間の接続に不具合が発生している状態であると判定した累積回数が累積回数上限値CC - LMTに達していないと判定する一方、通信チェックカウンタCC - CNTの値が累積回数上限値CC - LMTより小さくない(大きい)ときには、トランスミッタとレシーバとの間の接続に不具合が発生している状態であると判定した累積回数が累積回数上限値CC - LMTに達していると判定する。

10

【1071】

ステップS1526で通信チェックカウンタCC - CNTの値が累積回数上限値CC - LMTより小さいとき、つまりトランスミッタとレシーバとの間の接続に不具合が発生している状態であると判定した累積回数が累積回数上限値CC - LMTに達していないときには、通信異常フラグCC - FLGに値0をセットし(ステップS1528)、このルーチンを終了する。一方、ステップS1526で通信チェックカウンタCC - CNTの値が累積回数上限値CC - LMTより小さくない(大きい)とき、つまりトランスミッタとレシーバとの間の接続に不具合が発生している状態であると判定した累積回数が累積回数上限値CC - LMTに達しているときには、通信異常フラグCC - FLGに値1をセットし(ステップS1530)、このルーチンを終了する。通信異常フラグCC - FLGは、トランスミッタとレシーバとの間の接続に不具合が発生している状態であると判定した累積回数が累積回数上限値CC - LMTに達してトランスミッタとレシーバとの間の接続に確実に不具合が発生しているか否かを示すフラグであり、トランスミッタとレシーバとの間の接続に確実に不具合が発生しているとき値1、トランスミッタとレシーバとの間の接続に不具合が発生している状態であると判定した累積回数が累積回数上限値CC - LMTに達していないとき値0にそれぞれ設定される。なお、通信異常フラグCC - FLGは、パチンコ機1が電源投入されると、値0がセットされてリセットされるようになっているのに対して、瞬停や停電によってリセットされず、復電時において瞬間や停電となる直前の通信異常フラグCC - FLGの値に復元されるようになっている。

20

【1072】

[16-1-8. 接続回復処理]

次に、図95に示した周辺制御部電源投入時処理の周辺制御部定常処理におけるステップS1024の警告処理の一処理として実行する接続回復処理について説明する。この接続回復処理では、図101に示した接続不具合判定処理に続いて実行され、周辺制御基板1510に備える扉枠側演出用トランスミッタIC1512dと、演出表示駆動基板4450に備える扉枠側演出用レシーバICSDIC0と、の接続間、つまりトランスミッタとレシーバとの間の接続を確認(回復)するために所定のデータパターン(SYNCパターン)を出力する一方、トランスミッタとレシーバとの間の接続が異常であるときにその旨を報知する。

30

【1073】

接続回復処理が開始されると、図72に示した周辺制御部1511の周辺制御MPU1511aは、図102に示すように、図95に示した周辺制御部電源投入時処理の周辺制御部定常処理におけるステップS1020のスケジューラ更新処理において、図73に示した周辺制御RAM1511cのスケジュールデータ記憶領域1511caeにセットされた各種スケジュールデータのうち、画面生成用スケジュールデータを起動中であるか否かを判定する(ステップS1540)。この判定では、スケジューラ更新処理において、画面生成用スケジュールデータを構成する時系列に配列された画面データのうち、先頭の画面データから何番目の画面データを音源内蔵VDP1512aに出力するのかを指示するために、ポインタが更新されているか否かを判定する。換言すると、スケジューラ更新処理において、ポインタを更新しているときには画面生成用スケジュールデータに沿って

40

50

演出が進行しているため、画面生成用スケジュールデータが起動中であると判定する一方、画面生成用スケジュールデータに沿って演出が完了してポインタの更新がすべて終了しているときには画面生成用スケジュールデータが未起動であると判定する。なお、この判定では、パチンコ機 1 の電源投入時における起動画面を遊技盤側演出表示装置 1600 に表示している期間や、客待ち状態となって遊技盤側演出表示装置 1600 によるデモンストレーションを行っている期間であるか否かを、画面生成用スケジュールデータに基づいて判断することができるようになっており、パチンコ機 1 の電源投入時における起動画面を遊技盤側演出表示装置 1600 に表示している期間や、客待ち状態となって遊技盤側演出表示装置 1600 によるデモンストレーションを行っている期間であるときには、後述するステップ S1542 へ進む一方、パチンコ機 1 の電源投入時における起動画面を遊技盤側演出表示装置 1600 に表示している期間や、客待ち状態となって遊技盤側演出表示装置 1600 によるデモンストレーションを行っている期間でないとき（単なる、客待ちの待機した状態であるとき）には、そのままこのルーチンを終了するようになっている。

10

【1074】

ステップ S1540 で画面生成用スケジュールデータに沿って演出が進行しているとき、つまり画面生成用スケジュールデータが起動中であるときには、そのままこのルーチンを終了する一方、ステップ S1540 で画面生成用スケジュールデータに沿って演出が完了してポインタの更新がすべて終了しているとき、つまり画面生成用スケジュールデータが未起動であるときには、通信チェックカウンタ CC - CNT の値が値 0 でないか否かを判定する（ステップ S1542）。この通信チェックカウンタ CC - CNT は、上述したように、図 101 に示した接続不具合判定処理が実行されるごとに、同処理におけるステップ S1522 の判定において、周辺制御基板 1510 に備える扉枠側演出用トランスミッタ IC1512d と、演出表示駆動基板 4450 に備える扉枠側演出用レシーバ ICSDIC0 と、の接続間、つまりトランスミッタとレシーバとの間の接続に不具合が発生している状態であると判定した回数をカウントアップする（累積回数を数える）ものである。この判定では、トランスミッタとレシーバとの間の接続に不具合が発生している状態であると判定した回数が 1 回でもあったか否かを判定する。

20

【1075】

ステップ S1542 で通信チェックカウンタ CC - CNT の値が値 0 であるとき、つまりトランスミッタとレシーバとの間の接続に不具合が発生している状態であると判定した回数が 1 回もないときには、そのままこのルーチンを終了する一方、ステップ S1542 で通信チェックカウンタ CC - CNT の値が値 0 でないとき、つまりトランスミッタとレシーバとの間の接続に不具合が発生している状態であると判定した回数が 1 回でもあったときには、通信異常フラグ CC - FLG の値が値 0 であるか否かを判定する（ステップ S1544）。この通信異常フラグ CC - FLG は、上述したように、トランスミッタとレシーバとの間の接続に不具合が発生している状態であると判定した累積回数が累積回数上限値 CC - LMT に達してトランスミッタとレシーバとの間の接続に確実に不具合が発生しているか否かを示すフラグであり、トランスミッタとレシーバとの間の接続に確実に不具合が発生しているとき値 1、トランスミッタとレシーバとの間の接続に不具合が発生している状態であると判定した累積回数が累積回数上限値 CC - LMT に達していないとき値 0 にそれぞれ設定される。

30

40

【1076】

ステップ S1544 で通信異常フラグ CC - FLG の値が値 0 であるとき、つまりトランスミッタとレシーバとの間の接続に不具合が発生している状態であると判定した累積回数が累積回数上限値 CC - LMT に達していないときには、SYNC パターン出力処理を行い（ステップ S1546）、このルーチンを終了する。この SYNC パターン出力処理では、周辺制御 MPU1511a が周辺制御基板 1510 に備える扉枠側演出用トランスミッタ IC1512d の INIT 端子に対して接続確認信号を出力することにより、周辺制御基板 1510 に備える扉枠側演出用トランスミッタ IC1512d が演出表示駆動基板 4450 に備える扉枠側演出用レシーバ ICSDIC0 に対して所定のデータパターン

50

(SYNCパターン)を出力する。この所定のデータパターン(SYNCパターン)は、扉枠側演出用トランスミッタIC1512dに予め記憶されているものであって扉枠側演出用レシーバICSDIC0に対して出力されるものであり、扉枠側演出用トランスミッタIC1512dと扉枠側演出用レシーバICSDIC0との接続間、つまりトランスミッタとレシーバとの間の接続を回復するものである。

【1077】

一方、ステップS1544で通信異常フラグCC-FLAGの値が値0でない(値1である)とき、つまりトランスミッタとレシーバとの間の接続に確実に不具合が発生しているときには、通信エラー表示処理を行い(ステップS1548)、このルーチンを終了する。この通信エラー表示処理では、トランスミッタとレシーバとの間の接続に確実に不具合が発生している旨を伝えるために、図8に示した遊技盤5に備える遊技盤側演出表示装置1600の表示領域に描画する処理を行う。例えば、遊技盤側演出表示装置1600の表示領域に「上皿側液晶表示装置に不具合が発生しました。店員をお呼びください。」というメッセージが表示される。また、通信エラー表示処理では、パチンコ機1の電源投入時における起動画面を遊技盤側演出表示装置1600に表示している期間や、客待ち状態となって遊技盤側演出表示装置1600によるデモンストレーションを行っている期間において、周辺制御基板1510に備える扉枠側演出用トランスミッタIC1512dと、演出表示駆動基板4450に備える扉枠側演出用レシーバICSDIC0と、の接続間、つまりトランスミッタとレシーバとの間の接続に不具合が発生しているか否かを確認するために、扉枠側演出表示装置460の動作確認要求として、周辺制御MPU1511aからLOCKN信号出力要求データを送信し、扉枠側演出用レシーバICSDIC0がLOCKN信号出力要求データの送信に対する応答信号として、LOCKN端子からLOCKN信号を周辺制御MPU1511aに出力し、このLOCKN信号が入力されていないときには、トランスミッタとレシーバとの間の接続に不具合が発生しているとして扉枠側演出表示装置460に不具合が発生していると判断し、その旨を、報知画像(例えば、「上皿側液晶表示装置に不具合が発生しました。店員をお呼びください。’)が遊技盤側演出表示装置1600の表示領域に表示する処理を行うとともに、報知音(例えば、「上皿側液晶表示装置に不具合が発生しています。’)が扉枠3に設けたスピーカ等から繰り返し流れる処理を行う。このとき、扉枠3に備える発光装飾用のLEDや遊技盤5に備える各種装飾基板に実装される各種LEDをすべて点灯する処理を行うようにしてもよい。

【1078】

次に、周辺制御MPU1511aが図74に示した周辺制御基板1510に備える扉枠側演出用トランスミッタIC1512dのINIT端子に対して接続確認信号を出力するタイミングについて図103のタイミングチャートを用いて説明する。

【1079】

まず、図8に示した遊技盤5に備える遊技盤側演出表示装置1600の表示領域に変動表示される装飾図柄について簡単に説明すると、図95に示した周辺制御部電源投入時処理の周辺制御部定常処理等により装飾図柄の変動表示が実行されるようになっており、図69に示した主制御基板1310の主制御MPU1310aよる図93に示した主制御側電源投入時処理の主制御側メイン処理や図94に示した主制御側タイマ割り込み処理等により図8に示した第一始動口2002への遊技球の受入れにより抽選された第一特別抽選結果、又は図8に示した第二始動口2004への遊技球の受入れにより抽選された第二特別抽選結果が「大当たり」となると、図8に示した大入賞口2005の開閉動作の繰り返し回数(ラウンド数)が1ラウンド~15ラウンドまでの計15ラウンドとなり、各ラウンドでは、所定時間(例えば、30秒間)内において、大入賞口2005に遊技球が入球して、その球数が所定個数(例えば、9球)となると、そのラウンドが消化するようになっており、大入賞口2005に遊技球が1球入球するごとに、所定個数(例えば、15球)の遊技球が払い出されるようになっている。

【1080】

第一始動口2002への遊技球の受入れにより抽選された第一特別抽選結果、又は第二

10

20

30

40

50

始動口 2 0 0 4 への遊技球の受入れにより抽選された第二特別抽選結果は、主制御基板 1 3 1 0 からのコマンドに基づいて、周辺制御基板 1 5 1 0 の周辺制御部 1 5 1 1 が液晶表示制御部 1 5 1 2 を制御することにより、遊技盤側演出表示装置 1 6 0 0 の表示領域の左側には左側装飾図柄、中央には中央装飾図柄、そして右側には右側装飾図柄の変動表示が開始され、所定時間経過した後に左側装飾図柄、中央装飾図柄、及び右側装飾図柄の変動表示が停止されて第一特別抽選結果又は第二特別抽選結果を遊技者が認識することができるようになっており、このとき、図 6 6 に示した機能表示ユニット 1 4 0 0 の第一特別図柄表示器 1 4 0 3 又は第二特別図柄表示器 1 4 0 5 で表示された第一特別図柄又は第二特別図柄においても第一特別抽選結果又は第二特別抽選結果を確認することができるようになっている。左側装飾図柄、中央装飾図柄、及び右側装飾図柄が変動表示されているときは背景画像が視認できる程度に左側装飾図柄、中央装飾図柄、及び右側装飾図柄が半透明な態様となり、左側装飾図柄は表示領域の左上側から左下側に向かって、中央装飾図柄は表示領域の中央上側から中央下側に向かって、右側装飾図柄は表示領域の右上側から右下側に向かってそれぞれリールが回転しているかのような態様で変動表示されるとともに、左側装飾図柄、中央装飾図柄、及び右側装飾図柄が停止表示されると、停止表示された左側装飾図柄、中央装飾図柄、及び右側装飾図柄と対応する位置における背景画像が視認困難となるように左側装飾図柄、中央装飾図柄、及び右側装飾図柄が不透明な態様となるようになっている。このように、図 6 6 に示した機能表示ユニット 1 4 0 0 の第一特別図柄表示器 1 4 0 3 又は第二特別図柄表示器 1 4 0 5 において変動表示開始されて停止表示される第一特別図柄又は第二特別図柄と、遊技盤側演出表示装置 1 6 0 0 の表示領域で変動表示開始されて停止表示される左側装飾図柄、中央装飾図柄、及び右側装飾図柄と、が同期化されている。

【 1 0 8 1 】

周辺制御基板 1 5 1 0 の周辺制御部 1 5 1 1 は、第一始動口 2 0 0 2 への遊技球の受入れにより抽選された第一特別抽選結果、又は第二始動口 2 0 0 4 への遊技球の受入れにより抽選された第二特別抽選結果を伝える主制御基板 1 3 1 0 からのコマンドを受信すると、この受信したコマンドに基づいて、液晶表示制御部 1 5 1 2 を制御することにより、図 1 0 3 に示すように、図 8 に示した遊技盤側演出表示装置 1 6 0 0 の表示領域に左側装飾図柄、中央装飾図柄、及び右側装飾図柄の変動表示が開始されると(タイミング K 0)、図 9 5 に示した周辺制御部電源投入時処理の周辺制御部定常処理におけるステップ S 1 0 2 0 のスケジューラ更新処理において、図 7 3 に示した周辺制御 R A M 1 5 1 1 c のスケジュールデータ記憶領域 1 5 1 1 c a e にセットされた画面生成用スケジュールデータを構成する時系列に配列された画面データのうち、先頭の画面データから何番目の画面データを音源内蔵 V D P 1 5 1 2 a に出力するのかを指示するために、ポインタが更新されているため、つまりスケジューラ更新処理において、ポインタを更新しているときには画面生成用スケジュールデータに沿って演出が進行しているため、画面生成用スケジュールデータが起動中であり、画面生成用スケジュールデータが起動中である間、つまり左側装飾図柄、中央装飾図柄、及び右側装飾図柄の変動表示が開始されて停止表示されるまでの間においては、図 9 5 に示した周辺制御部電源投入時処理の周辺制御部定常処理におけるステップ S 1 0 2 4 の警告処理において、図 1 0 2 に示した接続回復処理を実行しても、この接続回復処理におけるステップ S 1 5 4 0 の判定で、そのままルーチンを強制的に終了するようになっている。

【 1 0 8 2 】

これにより、遊技盤側演出表示装置 1 6 0 0 の表示領域に左側装飾図柄、中央装飾図柄、及び右側装飾図柄の変動表示が開始されて停止表示されるまでの間においては、通信チェックカウンタ C C - C N T の値が値 0 でないときであっても、つまり周辺制御基板 1 5 1 0 に備える扉枠側演出用トランスミッタ I C 1 5 1 2 d と、演出表示駆動基板 4 4 5 0 に備える扉枠側演出用レシーバ I C S D I C 0 と、の接続間(つまりトランスミッタとレシーバとの間の接続)に不具合が発生している状態であると判定した回数が 1 回でもある場合であっても、接続回復処理におけるステップ S 1 5 4 6 の S Y N C パターン出力処理

10

20

30

40

50

を行わず、トランスミッタとレシーバとの間の接続を回復する処理を行わないようになっているし、接続回復処理におけるステップS 1548の通信エラー表示処理を行わず、例えば、遊技盤側演出表示装置1600の表示領域に「上皿側液晶表示装置に不具合が発生しました。店員をお呼びください。」というメッセージが表示されないようになっているため、扉枠側演出用トランスミッタIC1512dから受信した描画データが異常なデータであることを伝える扉枠側演出用レシーバICSDIC0からのLOCKN信号を無効化するとともに、扉枠側演出表示装置460は、扉枠側演出用レシーバICSDIC0が扉枠側演出用トランスミッタIC1512dから受信した描画データに基づいて画像を表示する。

【1083】

遊技盤側演出表示装置1600の表示領域に左側装飾図柄、中央装飾図柄、及び右側装飾図柄の変動表示が開始されて停止表示されると(タイミングK1)、図95に示した周辺制御部電源投入時処理の周辺制御部定常処理におけるステップS1020のスケジュール更新処理において、図73に示した周辺制御RAM1511cのスケジュールデータ記憶領域1511caeにセットされた画面生成用スケジュールデータに沿って演出が完了してポイントの更新がすべて終了しているため、つまりスケジュール更新処理において、画面生成用スケジュールデータが未起動であり、画面生成用スケジュールデータが未起動である間においては、図95に示した周辺制御部電源投入時処理の周辺制御部定常処理におけるステップS1024の警告処理の一処理として実行する図102に示した接続回復処理におけるステップS1540の判定で、同処理におけるステップS1542の処理へ進み、通信チェックカウンタCC-CNTの値が値0であるとき、つまりトランスミッタとレシーバとの間の接続に不具合が発生している状態であると判定した回数が1回もないときには、そのままルーチンを終了する一方、通信チェックカウンタCC-CNTの値が値0でないとき、つまりトランスミッタとレシーバとの間の接続に不具合が発生している状態であると判定した回数が1回でもあったときには、同処理におけるステップS1544の処理へ進み、通信異常フラグCC-FLGの値が値0であるとき、つまりトランスミッタとレシーバとの間の接続に不具合が発生している状態であると判定した累積回数が累積回数上限値CC-LMTに達していないときには、同処理におけるステップS1546の処理へ進み、上述したSYNCパターン出力処理を行い、ルーチンを終了する一方、通信異常フラグCC-FLGの値が値0でない(値1である)とき、つまりトランスミッタとレシーバとの間の接続に確実に不具合が発生しているときには、同処理におけるステップS1548の処理へ進み、上述した通信エラー表示処理を行い、ルーチンを終了する。換言すると、遊技盤側演出表示装置1600の表示領域に左側装飾図柄、中央装飾図柄、及び右側装飾図柄が停止表示されている間においては、扉枠側演出用トランスミッタIC1512dと扉枠側演出用レシーバICSDIC0との接続間、つまりトランスミッタとレシーバとの間の接続に不具合が発生している状態が1回でもある場合であって、トランスミッタとレシーバとの間の接続に不具合が発生している状態であると判定した累積回数が累積回数上限値CC-LMTに達していないときには、SYNCパターン出力処理を必ず行うことにより、扉枠側演出用トランスミッタIC1512dと扉枠側演出用レシーバICSDIC0との接続間、つまりトランスミッタとレシーバとの間の接続を回復する処理を行う一方、トランスミッタとレシーバとの間の接続に不具合が発生している状態であると判定した累積回数が累積回数上限値CC-LMTに達しているとき(つまりトランスミッタとレシーバとの間の接続に確実に不具合が発生している)には、通信エラー表示処理を必ず行うことにより、例えば、遊技盤側演出表示装置1600の表示領域に「上皿側液晶表示装置に不具合が発生しました。店員をお呼びください。」というメッセージを表示して報知する処理を行うようになっており、扉枠側演出用トランスミッタIC1512dから受信した描画データが異常なデータであることを伝える扉枠側演出用レシーバICSDIC0からのLOCKN信号を有効化している。

【1084】

遊技盤側演出表示装置1600の表示領域に左側装飾図柄、中央装飾図柄、及び右側装

10

20

30

40

50

飾図柄の変動表示が開始されて停止表示され、再び左側装飾図柄、中央装飾図柄、及び右側装飾図柄の変動表示が開始されるまでのインターバル期間においては、遊技盤側演出表示装置1600の表示領域に左側装飾図柄、中央装飾図柄、及び右側装飾図柄が停止表示されている間であるため、上述したように、扉枠側演出用トランスミッタIC1512dから受信した描画データが異常なデータであることを伝える扉枠側演出用レシーバICSDIC0からのLOCKN信号が有効化され、扉枠側演出用トランスミッタIC1512dと扉枠側演出用レシーバICSDIC0との接続間、つまりトランスミッタとレシーバとの間の接続に不具合が発生している状態が1回でもある場合であって、トランスミッタとレシーバとの間の接続に不具合が発生している状態であると判定した累積回数が累積回数上限値CC-LMTに達していないときには、SYNCパターン出力処理を必ず行うことにより、扉枠側演出用トランスミッタIC1512dと扉枠側演出用レシーバICSDIC0との接続間、つまりトランスミッタとレシーバとの間の接続を回復する処理を行う一方、トランスミッタとレシーバとの間の接続に不具合が発生している状態であると判定した累積回数が累積回数上限値CC-LMTに達しているとき（つまりトランスミッタとレシーバとの間の接続に確実に不具合が発生している）には、通信エラー表示処理を必ず行うことにより、例えば、遊技盤側演出表示装置1600の表示領域に「上皿側液晶表示装置に不具合が発生しました。店員をお呼びください。」というメッセージを表示して報知する処理を行うようになっている。

10

【1085】

再び左側装飾図柄、中央装飾図柄、及び右側装飾図柄の変動表示が開始されると（タイミングK2）、上述したように、画面生成用スケジュールデータが起動中であるため、左側装飾図柄、中央装飾図柄、及び右側装飾図柄が停止表示される（タイミングK3）までの間においては、通信チェックカウンタCC-CNTの値が値0でないときであっても、つまり周辺制御基板1510に備える扉枠側演出用トランスミッタIC1512dと、演出表示駆動基板4450に備える扉枠側演出用レシーバICSDIC0と、の接続間（つまりトランスミッタとレシーバとの間の接続）に不具合が発生している状態であると判定した回数が1回でもある場合であっても、接続回復処理におけるステップS1546のSYNCパターン出力処理を行わず、トランスミッタとレシーバとの間の接続を回復する処理を行わないようになっているし、接続回復処理におけるステップS1548の通信エラー表示処理を行わず、例えば、遊技盤側演出表示装置1600の表示領域に「上皿側液晶表示装置に不具合が発生しました。店員をお呼びください。」というメッセージが表示されないようになっているため、扉枠側演出用トランスミッタIC1512dから受信した描画データが異常なデータであることを伝える扉枠側演出用レシーバICSDIC0からのLOCKN信号を無効化するとともに、扉枠側演出表示装置460は、扉枠側演出用レシーバICSDIC0が扉枠側演出用トランスミッタIC1512dから受信した描画データに基づいて画像を表示する。

20

30

【1086】

このように、遊技盤側演出表示装置1600の表示領域に左側装飾図柄、中央装飾図柄、及び右側装飾図柄の変動表示が開始されて停止表示され、再び左側装飾図柄、中央装飾図柄、及び右側装飾図柄の変動表示が開始されるまでのインターバル期間においては、扉枠側演出用トランスミッタIC1512dから受信した描画データが異常なデータであることを伝える扉枠側演出用レシーバICSDIC0からのLOCKN信号が有効化される一方、遊技盤側演出表示装置1600の表示領域に左側装飾図柄、中央装飾図柄、及び右側装飾図柄の変動表示が開始されて停止表示されるまでの間においては、扉枠側演出用トランスミッタIC1512dから受信した描画データが異常なデータであることを伝える扉枠側演出用レシーバICSDIC0からのLOCKN信号が無効化されるようになっている。これは、遊技盤側演出表示装置1600の表示領域において左側装飾図柄、中央装飾図柄、及び右側装飾図柄の停止表示される組み合わせ結果が遊技者には最も関心のある情報であり、遊技者に利益が付与される大当り遊技状態が発生するか否かを遊技者が判断することができるため、遊技盤側演出表示装置1600の表示領域に左側装飾図柄、中央

40

50

装飾図柄、及び右側装飾図柄が変動表示されると、左側装飾図柄、中央装飾図柄、及び右側装飾図柄が停止表示されるまでは、扉枠側演出表示装置460の表示領域に描画される演出の画像がノイズの影響等により乱れて正しく描画できない状態となったとしても、途中で演出を中断し、正しく描画できる状態に回復する処理を行うのではなく、遊技盤側演出表示装置1600の表示領域に左側装飾図柄、中央装飾図柄、及び右側装飾図柄を停止表示させることにより、遊技者の最も関心のある情報を描画完了させている。

【1087】

この点においては、周辺制御基板1510の周辺制御部1511の周辺制御MPU1511aが、パチンコ機1の電源投入時における起動画面を遊技盤側演出表示装置1600に表示している期間や、客待ち状態となって遊技盤側演出表示装置1600によるデモン
10
ストレーションを行っている期間において、LOCKN信号出力要求データを、周辺制御基板1510に備える差動化回路1512eに送信する場合と大きく異なっている。このLOCKN信号出力要求データは、パチンコ機1の電源投入時における起動画面を遊技盤側演出表示装置1600に表示している期間や、客待ち状態となって遊技盤側演出表示装置1600によるデモンストレーションを行っている期間において、周辺制御MPU1511aから送信されるものであって、周辺制御基板1510に備える扉枠側演出用トランスミッタIC1512dと、演出表示駆動基板4450に備える扉枠側演出用レシーバICSDIC0と、の接続間、つまりトランスミッタとレシーバとの間の接続に不具合が発生しているか否かを確認するために、扉枠側演出表示装置460の動作確認要求として送信されるものである。
20

【1088】

周辺制御MPU1511aから出力されるシリアルデータであるLOCKN信号出力要求データが周辺制御基板1510に備える差動化回路1512eにおいてプラス信号とマイナス信号とに差動化されると、上述したように、差動化回路1512eにおいてプラス信号とマイナス信号とに差動化された2つの信号が周辺制御基板1510に備える強制切替回路1512fに入力される。強制切替回路1512fは、差動化回路1512eにおいてプラス信号とマイナス信号とに差動化された2つの信号が入力されているときには、その2つの信号を伝送するように回路接続するため、その2つの信号が、周辺制御基板1510から扉枠3の皿ユニット320内に収納される演出表示駆動基板4450に送信される。そして演出表示駆動基板4450に備える液晶モジュール回路4450Vの扉枠側
30
演出用レシーバICSDIC0は、受信したその2つの信号がLOCKN信号出力要求データであると判断したときには、そもそも、LOCKN信号出力要求データは、上述したように、扉枠側演出用トランスミッタIC1512dから出力される信号とデータ形式が異なる構造であるため、異常なデータであると判断され、LOCKN信号を周辺制御基板1510の周辺制御部1511の周辺制御MPU1511aに出力する。これにより、周辺制御MPU1511aは、LOCKN信号出力要求データの送信に対する応答信号として、LOCKN信号が入力されているときにはトランスミッタとレシーバとの間の接続に不具合が発生していないとして演出表示駆動基板4450に不具合が発生していないと判断することができる一方、LOCKN信号が入力されていないときにはトランスミッタとレシーバとの間の接続に不具合が発生しているとして演出表示駆動基板4450に不
40
具合が発生していると判断して、その旨を伝える報知画像（例えば、「上皿側液晶表示装置に不具合が発生しました。店員をお呼びください。」）を、音源内蔵VDP1512aを制御して遊技盤側演出表示装置1600に出力するとともに、その旨を伝える報知音（例えば、「上皿側液晶表示装置に不具合が発生しています。」）を、音源内蔵VDP1512aを制御してオーディオデータ送信IC1512cに出力することにより扉枠3に設けたスピーカ等から報知音が流れる。これにより、遊技盤側演出表示装置1600の表示領域に表示される報知画像と、扉枠3に設けたスピーカ等から繰り返し流れる報知音と、により報知を行うことができるようになっていく。このとき、扉枠3に備える発光装飾用のLEDや遊技盤5に備える各種装飾基板に実装される各種LEDをすべて点灯してもよい。

【1089】

10

20

30

40

50

このように、周辺制御部1511の周辺制御MPU1511aは、シリアルデータであるLOCKN信号出力要求データを送信すると、強制切替回路1512fがLOCKN信号出力要求データを扉枠側演出用レシーバICSDIC0で受信することができるように回路接続し、LOCKN信号出力要求データを受信した扉枠側演出用レシーバICSDIC0が応答信号として扉枠側演出用レシーバICSDIC0のLOCKN端子からLOCKN信号を周辺制御MPU1511aに出力するようになっているため、LOCKN信号が入力されているときにはトランスミッタとレシーバとの間の接続に不具合が発生していないとして扉枠側演出表示装置460に不具合が発生していないと判断することができる一方、LOCKN信号が入力されていないときにはトランスミッタとレシーバとの間の接続に不具合が発生しているとして扉枠側演出表示装置460に不具合が発生していると判断することができる。そして、周辺制御MPU1511aは、扉枠側演出表示装置460に不具合が発生していると判断したときには報知処理として、図102の接続回復処理におけるステップS1548の通信エラー表示処理を実行することができるようになっている。換言すると、周辺制御MPU1511aは、扉枠側演出表示装置460の不具合を発見すると、その旨を、報知処理を実行することにより、ホールの店員等に報知することができるようになっているため、ホールの店員等は、遊技者が遊技を行う前に、扉枠側演出表示装置460に不具合が発生しているか否かを極めて簡単にチェックすることができ、そのチェックに手間がかからないようになっている。したがって、扉枠側演出表示装置460の不具合を手間をかけずに発見することができる。

10

【1090】

20

また、LOCKN信号は、上述したように、演出表示駆動基板4450に備える扉枠側演出用レシーバICSDIC0が、周辺制御基板1510に備える扉枠側演出用トランスミッタIC1512dから受信した描画データが異常なデータであると判断すると、その旨を伝えるために出力する信号であり、具体的には、周辺制御基板1510に備える扉枠側演出用トランスミッタIC1512dと、演出表示駆動基板4450に備える扉枠側演出用レシーバICSDIC0と、の接続間、つまりトランスミッタとレシーバとの間の接続を確認(回復)するための所定のデータパターン(SYNCパターン)を送信要求するために出力する信号であるため、扉枠側演出用レシーバICSDIC0は、扉枠側演出用トランスミッタIC1512dから送信される画像を正常に受信できないときには扉枠側演出用レシーバICSDIC0と扉枠側演出用トランスミッタIC1512dとの画像通信間において通信不具合が発生して受信した描画データが異常なデータとなる旨を伝えるために、LOCKN信号を周辺制御部1511の周辺制御MPU1511aに出力することができるようになっている。これにより、LOCKN信号が入力される周辺制御MPU1511aは、所定のデータパターン(SYNCパターン)を扉枠側演出用トランスミッタIC1512dから扉枠側演出用レシーバICSDIC0へ送信開始する旨を伝える接続確認信号を扉枠側演出用トランスミッタIC1512dに出力することにより、画像通信間における通信不具合を解消させることができるようになっている。換言すると、周辺制御MPU1511aは、画像通信間における通信不具合による扉枠側演出表示装置460の不具合を早期に発見して、その不具合を解消させるように扉枠側演出用トランスミッタIC1512dに働きかけることができるようになっている。したがって、扉枠側演出表示装置460の不具合を発見して解消することにより遊技者の遊技意欲の低下を抑制することができる。

30

40

【1091】

更に、扉枠側演出用トランスミッタIC1512dから送信される画像を受信して扉枠側演出表示装置460に出力する扉枠側演出用レシーバICSDIC0は、扉枠側演出用トランスミッタIC1512dから送信される画像を正常に受信できないときには扉枠側演出用レシーバICSDIC0と扉枠側演出用トランスミッタIC1512dとの画像通信間において通信不具合が発生している旨を伝える通信不具合発生信号であるLOCKN信号を演出制御マイクロプロセッサである周辺制御部1511の周辺制御MPU1511aに出力することができるようになっているため、LOCKN信号が入力される周辺制御

50

M P U 1 5 1 1 a は、液晶表示制御部 1 5 1 2 の音源内蔵 V D P 1 5 1 2 a を制御して通信不具合が発生している旨を伝える画像である「上皿側液晶表示装置に不具合が発生しました。店員をお呼びください。」というメッセージを生成し、この生成した画像を遊技盤側演出表示装置 1 6 0 0 の表示領域に表示して報知することができるようになっている。換言すると、周辺制御 M P U 1 5 1 1 a は、画像通信間における通信不具合による扉枠側演出表示装置 4 6 0 の不具合を早期に発見して、その旨を、パチンコ機 1 の前面に着座する遊技者に報知してその遊技者がホールの店員等に伝えたり、パチンコ機 1 の前をたまたま通りかかったホールの店員等に直接報知することができるようになっているため、ホールの店員等は、その不具合が発生して早い段階でその不具合を解消するための作業に取り掛かることができる。したがって、扉枠側演出表示装置 4 6 0 の不具合を早期発見して解消することにより遊技者の遊技意欲の低下を抑制することができる。

10

【 1 0 9 2 】

更にまた、周辺制御部 1 5 1 1 の周辺制御 M P U 1 5 1 1 a は、タイミング K 1 ~ タイミング K 2 の期間（インターバル期間）において、周辺制御基板 1 5 1 0 に備える扉枠側演出用トランスミッタ I C 1 5 1 2 d と、演出表示駆動基板 4 4 5 0 に備える扉枠側演出用レシーバ I C S D I C 0 と、の接続間、つまりトランスミッタとレシーバとの間の接続に不具合が発生している状態が 1 回でもある場合であって、トランスミッタとレシーバとの間の接続に不具合が発生している状態であると判定した累積回数が累積回数上限値 C C - L M T に達していないときには、L O C K N 信号を有効化して画像通信間における通信不具合を解消するための所定のデータパターン（S Y N C パターン）を扉枠側演出用トランスミッタ I C 1 5 1 2 d から扉枠側演出用レシーバ I C S D I C 0 に送信開始する旨を伝える接続確認信号を扉枠側演出用トランスミッタ I C 1 5 1 2 d に、その累積回数が累積回数上限値 C C - L M T に達するまで、繰り返し出力し続けることができるようになっている。これにより、周辺制御部 1 5 1 1 の周辺制御 M P U 1 5 1 1 a は、主制御基板 1 3 1 0 の主制御 M P U 1 3 1 0 a が第一特別図柄表示器 1 4 0 3 又は第二特別図柄表示器 1 4 0 5 において第一特別図柄又は第二特別図柄遊技を変動開始して停止表示して遊技の進行を実行していない期間に限って、繰り返し接続確認信号を出力し続けることができるため、通信不具合が解消される方向へ向かわせることができる。

20

【 1 0 9 3 】

そして、周辺制御部 1 5 1 1 の周辺制御 M P U 1 5 1 1 a は、タイミング K 1 ~ タイミング K 2 の期間（インターバル期間）において、周辺制御基板 1 5 1 0 に備える扉枠側演出用トランスミッタ I C 1 5 1 2 d と、演出表示駆動基板 4 4 5 0 に備える扉枠側演出用レシーバ I C S D I C 0 と、の接続間、つまりトランスミッタとレシーバとの間の接続に不具合が発生している状態が 1 回でもある場合であって、トランスミッタとレシーバとの間の接続に不具合が発生している状態であると判定した累積回数が累積回数上限値 C C - L M T に達していないときには、L O C K N 信号を有効化して画像通信間における通信不具合を解消するための所定のデータパターン（S Y N C パターン）を扉枠側演出用トランスミッタ I C 1 5 1 2 d から扉枠側演出用レシーバ I C S D I C 0 に送信開始する旨を伝える接続確認信号を扉枠側演出用トランスミッタ I C 1 5 1 2 d に、その累積回数が累積回数上限値 C C - L M T に達するまで、繰り返し出力し続けている際に、主制御基板 1 3 1 0 の主制御 M P U 1 3 1 0 a が第一特別図柄表示器 1 4 0 3 又は第二特別図柄表示器 1 4 0 5 において第一特別図柄又は第二特別図柄遊技を変動開始して遊技の進行を再び実行開始したときには接続確認信号の出力を停止し、扉枠側演出用トランスミッタ I C 1 5 1 2 d は、周辺制御 M P U 1 5 1 1 a から出力される接続確認信号が停止されて接続確認信号が入力されなくなると、所定のデータパターン（S Y N C パターン）を扉枠側演出用レシーバ I C S D I C 0 に送信するのを停止して液晶表示制御部 1 5 1 2 の音源内蔵 V D P 1 5 1 2 a が生成する画像を扉枠側演出用レシーバ I C S D I C 0 に出力することができるようになっている。これにより、周辺制御部 1 5 1 1 の周辺制御 M P U 1 5 1 1 a は、主制御基板 1 3 1 0 の主制御 M P U 1 3 1 0 a が第一特別図柄表示器 1 4 0 3 又は第二特別図柄表示器 1 4 0 5 において第一特別図柄又は第二特別図柄遊技を変動開始して停止表

30

40

50

示して遊技の進行を実行していない期間に限って、繰り返し不具合解消信号である接続確認信号を出力し続けることにより、通信不具合が解消される方向へ向かわせることができるようになっているため、主制御基板 1310 の主制御 MPU 1310 a が第一特別図柄表示器 1403 又は第二特別図柄表示器 1405 において第一特別図柄又は第二特別図柄遊技を変動開始して停止表示して遊技の進行を実行していない期間に限って、繰り返し接続確認信号を出力し続けている際に、主制御基板 1310 の主制御 MPU 1310 a が第一特別図柄表示器 1403 又は第二特別図柄表示器 1405 において第一特別図柄又は第二特別図柄遊技を変動開始して遊技の進行を再び実行開始したとしても、扉枠側演出表示装置 460 の表示画面において進行する演出の歪み（画像の乱れ）は、主制御基板 1310 の主制御 MPU 1310 a が遊技の進行を再び実行開始して終了するごと（タイミング K1 ~ タイミング K2 の期間（インターバル期間）となるごと）に、解消する方向へ向かわせることができる。

10

【1094】

以上のような実施形態によれば、パチンコ機 1 が図 69 の主制御基板 1310 及び図 70 の払出制御基板 951 を備えている。主制御基板 1310 は、遊技盤 5 に区画形成される遊技領域 5 a に向かって打球発射装置 650 によって発射される遊技球が遊技領域 5 a に設けられる始動領域である第一始動口 2002 や第二始動口 2004 に入球したことに基づいて遊技の進行を制御する遊技制御マイクロプロセッサである図 69 の主制御 MPU 1310 a が実装されている。払出制御基板 951 は、主制御基板 1310 からの払出指令である図 88 (a), (b) の賞球コマンドに基づいて払出装置 830 による遊技球の払い出しを制御する払出制御マイクロプロセッサである図 70 の払出制御 MPU 952 a が実装されている。

20

【1095】

遊技制御マイクロプロセッサである主制御 MPU 1310 a は、少なくとも、主制御 MPU 1310 a に内蔵されている RAM（主制御内蔵 RAM）を備えている。主制御内蔵 RAM は、電源遮断後においても遊技に関する情報を記憶することができるようになっている。

【1096】

払出制御マイクロプロセッサである払出制御 MPU 952 a は、少なくとも、払出制御 MPU 952 a に内蔵されている RAM（払出制御内蔵 RAM）を備えている。払出制御内蔵 RAM は、電源遮断後においても払い出しに関する情報を記憶することができるようになっている。

30

【1097】

本実施形態のパチンコ機 1 は、さらに、図 70 の操作スイッチ 954 を備えている。操作スイッチ 954 は、電源投入時から図 92 の主制御側電源投入時処理におけるステップ S16 の判定処理が行われる期間内に操作されると、主制御内蔵 RAM に記憶されている遊技に関する情報を消去するための図 77 の RAM クリア信号を遊技制御マイクロプロセッサである主制御 MPU 1310 a 出力するとともに、電源投入時から払出制御部電源投入時処理が行われる期間内に操作されると、払出制御内蔵 RAM に記憶されている払い出しに関する情報を消去するための RAM クリア信号として図 82 の RWMCLR 信号を払出制御マイクロプロセッサである払出制御 MPU 952 a に出力する RAM クリア機能と、電源投入時から図 92 の主制御側電源投入時処理におけるステップ S16 の判定処理が行われる期間（又は、電源投入時から払出制御部電源投入時処理が行われる期間）が経過した後に操作されると、払出装置 830 に関して発生したエラーを解除するためのエラー解除信号として図 82 の RWMCLR 信号を遊技制御マイクロプロセッサである主制御 MPU 1310 a に出力せずに払出制御マイクロプロセッサである払出制御 MPU 952 a に出力するエラー解除機能と、を兼備するものである。

40

【1098】

このように、操作スイッチ 954 は、電源投入時から図 92 の主制御側電源投入時処理におけるステップ S16 の判定処理が行われる期間内に操作されると、主制御内蔵 RAM

50

に記憶されている遊技に関する情報を消去するための図77のRAMクリア信号を遊技制御マイクロプロセッサである主制御MPU1310aに出力するとともに、電源投入時から払出制御部電源投入時処理が行われる期間内に操作されると、払出制御内蔵RAMに記憶されている払い出しに関する情報を消去するためのRAMクリア信号として図82のRWMLR信号を払出制御マイクロプロセッサである払出制御MPU952aに出力するRAMクリア機能と、電源投入時から図92の主制御側電源投入時処理におけるステップS16の判定処理が行われる期間（又は、電源投入時から払出制御部電源投入時処理が行われる期間）が経過した後には操作されると、払出装置830に関して発生したエラーを解除するためのエラー解除信号として図82のRWMLR信号を遊技制御マイクロプロセッサである主制御MPU1310aに出力せずに払出制御マイクロプロセッサである払出制御MPU952aに出力するエラー解除機能と、を兼備しているため、1つの操作スイッチ954による操作により、RAMクリア機能とエラー解除機能との2つの異なる機能をそれぞれパチンコ機1に設けることができる。したがって、コスト削減に寄与しながらRAMクリア機能及びエラー解除機能を設けることができる。

10

【1099】

[パネル中継基板4161のセンサ信号入力部]

パネル中継基板4161のセンサ信号入力部は、遊技盤に配された各種検出センサ、例えば、一般入賞口センサ4020、第一始動口センサ4002、第二始動口センサ4004、カウントセンサ4005、振動検出センサ、磁気検出センサ4024等からの検出信号が入力される回路である。各検出センサからの検出信号が入力される回路構成は、同一であるため、ここでは、検出センサの一例として磁気検出センサ4024を挙げ、磁気検出センサ4024からの検出信号が入力される回路について説明する。

20

【1100】

遊技機において、遊技領域に打ち込まれた遊技球に対し、磁石（例えば、永久磁石や電磁石）を近づける等して、遊技球の流下状態を欲しいがままに操り、不当な利益を得ようとする不正な遊技行為が後を絶たない。

【1101】

このような不正な遊技行為を検知し、発光手段や音声による警報等によって不正行為を抑制するために、遊技領域の所定位置に対応させて、磁気を検出可能な磁気検出センサ4024が設けられている。

30

【1102】

以下、この実施の形態にかかるパチンコ機1において、遊技進行や演出にかかる制御について総括する。

【1103】

上述の通り、主制御基板1310は、パチンコ機1全体を制御するための各種処理を実行するとともに、該処理結果に応じた各種の制御信号（制御コマンド）を出力する。また、周辺制御基板1510は、主制御基板1310が出力した制御信号（制御コマンド）に基づいて、演出表示装置1600の表示態様（図柄、各種背景画像、文字、キャラクタなどの表示画像など）や、演出に寄与する各種部材（演出操作ユニット400や可動部材など）の表示態様や動作態様を制御する。

40

【1104】

特に、主制御基板1310では、割込処理が行われる都度、特別図柄プロセス処理を行う。この特別制御処理では、まず、第一・第二始動口入賞処理を行う。この第一・第二始動口入賞処理では、始動口に遊技球が入賞したか否かの判断が行われ、入賞した旨判断したときには該当する特別図柄側の保留数を1増加させる処理などが行われる。

【1105】

第一・第二始動口入賞処理を終えたとき、処理フラグが0であれば、変動開始処理を実行する。この変動開始処理では、保留数が1以上であることを条件に、保留状態にある大当たり判定を消化してこれを実行し、この大当たり判定（当落や、その種別など）の結果を記憶した後、処理フラグを「1」に更新する。

50

【 1 1 0 6 】

一方、第一・第二始動口入賞処理を終えたとき、処理フラグが1であれば、変動パターン設定処理を実行する。この変動パターン設定処理では、上記記憶した大当たり判定の結果や現在の遊技状態などに基づいて第一特別図柄表示器または第二特別図柄表示器に表示される特別図柄（識別図柄）の変動パターン（特別図柄の変動表示を開始してから停止表示するまでの変動時間など）や停止図柄（大当たり図柄やハズレ図柄など）を決定・設定した後、処理フラグを「2」に更新する。

【 1 1 0 7 】

また一方、第一・第二始動口入賞処理を終えたとき、処理フラグが2であれば、変動中処理を実行する。この変動中処理では、変動パターン設定処理にて決定・設定された変動時間をタイマにより監視し、タイムアウトしたことに基づいて第一特別図柄表示器または第二特別図柄表示器における特別図柄の変動表示を停止させる。そしてこの後、変動開始処理にて記憶した大当たり判定の結果が大当たりであるときには、処理選択フラグを「3」に更新し、変動開始処理にて記憶した大当たり判定の結果が大当たりでないとき（ハズレ）には、処理選択フラグを「0」に更新する。すなわちこの場合、次の割込処理では、変動開始処理から再びやり直すこととなる。

【 1 1 0 8 】

また一方、第一・第二始動口入賞処理を終えたとき、処理フラグが3であれば、大当たり遊技処理を実行する。この大当たり遊技処理では、大当たり遊技を実行するための条件の一つである条件装置を作動させて、当選した大当たりの種別に基づいて決定された大当たり遊技の態様（例えばラウンド数）をセットし、これに基づいて開閉部材2106にかかる開閉動作が制御される。また、大当たり遊技が終了する場合には、条件装置の作動を停止させる処理を行ったり、当選した大当たりの種別が特別種別であるときには時短状態や確変状態などの有利状態に制御されていることを示すように遊技状態フラグの更新を行った後、処理フラグが「0」に更新される。すなわちこの場合、次の割込処理では、変動開始処理から再びやり直すこととなる。

【 1 1 0 9 】

なお、変動パターンとしては、複数種類の変動パターンが記憶されている。変動パターンは、特別図柄の図柄変動が開始してから終了するまでの時間を決定付けるものであるほか、周辺制御基板1510に対してその情報が送信されることで、演出表示装置1600において現れる演出パターンの種類を決定しうるものである。本実施形態において、複数種類の変動パターンは、大当たり変動用変動パターン、はずれリーチ変動用変動パターン、及びはずれ変動用変動パターンに分類できる。大当たり変動は、大当たり判定の結果が大当たりであるときに行われる変動であり、演出表示装置1600では、リーチ演出を経て、装飾図柄の変動表示が最終的に大当たり図柄を確定停止表示させるように展開される演出が実行される。はずれリーチ変動は、大当たり判定の結果がハズレであり、且つリーチ乱数に基づくリーチ判定にてリーチを行う旨判断されたときに行われる変動であり、演出表示装置1600では、リーチ演出を経て、装飾図柄の変動表示が最終的にははずれ図柄を確定停止表示させるように展開される演出が実行される。はずれ変動は、大当たり判定の結果がハズレであり、且つリーチ乱数に基づくリーチ判定にてリーチを行う旨判断されなかったときに行われる変動であり、演出表示装置1600では、リーチ演出を経ないで、装飾図柄の変動表示が最終的にははずれ図柄を確定停止表示させるように展開される演出が実行される。また、変動パターンは、第1特別図柄側と第2特別図柄側とのいずれの変動パターンであるかを特定可能なように規定されている。

【 1 1 1 0 】

すなわち、周辺制御基板1510では、主制御基板1310から大当たり判定の結果などの遊技情報を取得してこれを参照することで、こうした装飾図柄の変動パターンを出現可能としている。また、周辺制御基板1510では、該取得した遊技情報に基づいて演出表示装置1600にて装飾図柄の変動パターンを出現させるほか、期待度に関わる演出表示（背景や保留画像）を変化させたり、演出操作ユニット400における態様（表示や動き

10

20

30

40

50

)を変化させたり、裏下後可動演出ユニット3100などの可動部材を動作させたりする制御を実行する。

【1111】

次に、本実施例におけるパチンコ機1の遊技制御について詳述する。図104は、特別図柄及び特別電動役物制御処理(図94:ステップS114)についてその手順を示すフローチャートである。

【1112】

いま、メイン制御プログラムにおいて、特別図柄及び特別電動役物制御処理(図94:ステップS114)に移行されたとすると、主制御基板1310の主制御MPU1310aはまず、図104に示されるように、上記第一始動口センサ4002による検出信号がオン状態(第一始動口2002への入球あり)にあることを条件に(ステップS5231におけるYES)、第一大当り判定用乱数を上記乱数カウンタから取得してこれを主制御内蔵RAMの第一特別図柄保留記憶領域に格納するなどの第一始動口通過処理を実行する(ステップS5232)。また、上記第二始動口センサ4004による検出信号がオン状態(第二始動口2004への入球あり)にあることを条件に(ステップS5233におけるYES)、第二特別図柄の第二特別乱数(第二大当り判定用乱数)を上記乱数カウンタから取得してこれを主制御内蔵RAMの第二特別図柄保留記憶領域に格納するなどの第二始動口通過処理を実行する(ステップS5234)。

【1113】

次いで、大当り遊技状態に制御している旨を示す大当り実行中フラグがセットされているか否かを判別し(ステップS5235)、大当り実行中フラグがセットされていれば、大当り遊技状態の制御を行う大当り制御処理(ステップS5240a)を実行する。

【1114】

なお、この実施の形態にかかる大当り制御処理では、図110に示されるように、

- ・第一特別図柄の変動表示停止時における表示態様についての判定処理の結果が「8R確変大当りA」、及び「8R通常大当り」のいずれかを示唆する態様となったときに、大入賞口2005を長時間開放(例えば28.5秒)した後又は大入賞口2005に遊技球が9個入賞したことが上記カウントセンサ4005で検出されたときに閉鎖させる開閉パターン(ラウンド遊技)を8回繰り返す8R大当り遊技状態に制御し、
- ・第二特別図柄の変動表示停止時における表示態様についての判定処理の結果が「16R確変大当り」を示唆する態様となったときに、大入賞口2005を長時間開放(例えば28.5秒)した後又は大入賞口2005に遊技球が9個入賞したことが上記カウントセンサ4005で検出されたときに閉鎖させる開閉パターン(ラウンド遊技)を16回繰り返す16R大当り遊技状態に制御し、
- ・第二特別図柄の変動表示停止時における表示態様についての判定処理の結果が「8R確変大当りB」を示唆する態様となったときに、大入賞口2005を長時間開放(例えば28.5秒)した後又は大入賞口2005に遊技球が9個入賞したことが上記カウントセンサ4005で検出されたときに閉鎖させる開閉パターン(ラウンド遊技)を8回繰り返す8R大当り遊技状態に制御し、
- ・第二特別図柄の変動表示停止時における表示態様についての判定処理の結果が「2R通常大当り」を示唆する態様となったときに、大入賞口2005を短時間開放(例えば0.6秒)した後に閉鎖させる開閉パターン(ラウンド遊技)を2回繰り返す2R大当り遊技状態に制御する。

【1115】

すなわち、この実施の形態にかかるパチンコ機1では、上記時短制御が実行される状況においては左打ちよりも右打ちが遊技者にとって有利であり、上記時短制御が実行されない状況においては右打ちよりも左打ちが遊技者にとって有利であることは上述した通りである。この点、左打ち状態では、第一始動口2002への遊技球の受け入れに応じた第一特別図柄についての抽選の結果として大当りが当選されたとしても最大で8ラウンドの長時間開放の大当り遊技状態(概ね1000個の遊技球が獲得可能)しか発生しない。

10

20

30

40

50

【 1 1 1 6 】

これに対し、右打ち状態では、第二始動口 2 0 0 4 への遊技球の受け入れに応じた第二特別図柄についての抽選において、大当たりが当選されると、概ね 5 0 % の確率（当選種の割り振り率）で 1 6 ラウンドの長時間開放の大当たり遊技状態（概ね 2 0 0 0 個の遊技球が獲得可能）が実行されるようになっており、大当たりが当選したときに獲得可能とされる賞球の期待値が多くなっているため、右打ち状態に移行制御された場合には左打ち状態にあるときよりも多量の賞球獲得が期待できるようになっている。

【 1 1 1 7 】

なお、大当たり制御処理では、このような大入賞口 2 0 0 5 の開放制御を開始させるにあたり、まず、条件装置の作動を開始させる処理、後述の変動回数カウンタをリセットする処理、等々といった処理が行われる。

10

【 1 1 1 8 】

また、大当たり制御処理では、このような大入賞口 2 0 0 5 の開放制御を行った後、図 1 1 0 に示されるように、当該大当たり遊技が行われる契機となった大当たりの当選種に応じて、高確率フラグ、時短フラグの各セット処理を実行する。

【 1 1 1 9 】

高確率フラグは、高確率状態であることを示すフラグであって、後述する図 1 0 9 に示す大当たり判定処理で用いられるものであり、大当たり遊技状態終了後に確変制御する大当たり（8 R 確変大当たり A、1 6 R 確変大当たり、8 R 確変大当たり B）に基づく大当たり遊技状態を終了するときにセットされ、次に大当たりとなったときに後述する図 1 1 4 に示す第一特別図柄停止処理又は図示しない第二特別図柄停止処理でリセットされる。

20

【 1 1 2 0 】

時短フラグは、時短制御の実行中（低確率時短状態、高確率時短状態）であることを示すフラグであり、図 1 1 0 に示されるように、大当たり遊技状態終了後に時短制御（高確率時短状態）する大当たり（8 R 確変大当たり A、1 6 R 確変大当たり、8 R 確変大当たり B）に基づく大当たり遊技状態を終了するときにセットされ、次に大当たりとなったときに後述する図 1 1 4 に示す第一特別図柄停止処理又は図示しない第二特別図柄停止処理でリセットされる。若しくは、低確率時短状態が発生してから大当たりが当選しないまま特別図柄（第一特別図柄、第二特別図柄）が 1 0 0 回消化されたときに後述する図 1 1 4 に示す第一特別図柄停止処理又は図示しない第二特別図柄停止処理でリセットされる。

30

【 1 1 2 1 】

変動回数カウンタは、該変動回数カウンタがリセットされてからの特別図柄の変動回数を示すカウンタであって、後述する図 1 1 2 に示す第 1 変動パターン設定処理（第 2 変動パターン設定処理）で用いられるものであり、特別図柄（第一特別図柄、第二特別図柄）の変動が行われるときに更新（例えば、カウントアップ）されるとともに、少なくとも特定種別の当当たり（1 6 R 確変大当たり、8 R 確変大当たり B）に基づく大当たり遊技状態を開始するときにリセットされる。

【 1 1 2 2 】

また、大当たり実行中フラグがセットされていなければ（ステップ S 5 2 3 5 における N O）、次にステップ S 5 2 3 6 の処理として、小当たり遊技状態に制御している旨を示す小当たり実行中フラグがセットされているか否かを判別する。そしてこの結果、小当たり実行中フラグがセットされていれば、小当たり遊技状態の制御を行う小当たり制御処理（ステップ S 5 2 4 0 b）を実行する。なお、小当たり制御処理では、大入賞口 2 0 0 5 を特定の開放時間（例えば 1 . 8 秒）だけ開放させる処理が行われる。

40

【 1 1 2 3 】

ここで、小当たり制御処理（ステップ S 5 2 4 0 b）では、大当たり制御処理（ステップ S 5 2 4 0 a）の場合とは異なり、このような大入賞口 2 0 0 5 の開放制御が行われた後、高確率フラグ、時短フラグ、時短回数カウンタなどの各セット処理が行われることはない。ただし、この実施の形態にかかるパチンコ機 1 では、図 1 1 0（a）に示されるように、大当たり判定にて小当たりが当選することはない。

50

【 1 1 2 4 】

また、小当たり実行中フラグがセットされていなければ（ステップ S 5 2 3 6 における N O）、第二特別図柄保留記憶領域に記憶される第二大当り判定用乱数の個数を示す第二特別保留数カウンタの値が「 0 」であることを条件に（ステップ S 5 2 3 7）、第一特別図柄の変動表示停止時における表示態様にかかる抽選処理を含む第一特別図柄プロセス処理を実行する（ステップ S 5 2 3 8）。

【 1 1 2 5 】

これに対し、第二特別図柄保留記憶領域に記憶される第二大当り判定用乱数の個数を示す第二特別保留数カウンタの値が「 0 」でない場合は（ステップ S 5 2 3 7）、第二特別図柄の変動表示停止時における表示態様にかかる抽選処理を含む第二特別図柄プロセス処理を実行する（ステップ S 5 2 3 9）。これにより、保留状態にされている第二特別図柄についての抽選が無くならないように遊技している限りは（第二特別保留数カウンタの値が「 0 」でない限りは）、第一特別図柄についての抽選の保留状況にかかわらず、第二大当り判定用乱数についての抽選のみが途切れることなく連続して行われるようになる（優先実行）。

10

【 1 1 2 6 】

したがって、この実施の形態にかかるパチンコ機 1 では、遊技者は、時短状態（高確率時短状態）においてはセンター役物 2 5 0 0 の右側への遊技球の打込み（右打ち）を維持するだけで、第二大当り判定用乱数についての抽選（判定処理）のみを途切れることなく連続して行うことができるようになる。

20

【 1 1 2 7 】

なお、第 2 特図（第二特別図柄）を用いた特図ゲーム（図柄変動）が第 1 特図（第一特別図柄）を用いた特図ゲームよりも優先して実行されるものに限定されず、例えば、第一始動口 2 0 0 2 や第二始動口 2 0 0 4 を遊技球が進入（通過）して始動入賞が発生した順に、特図ゲームの実行が開始されるようにしてもよい。この場合には、始動入賞が発生した順番を特定可能なデータを記憶するテーブルを設けて、その記憶データから第 1 特図と第 2 特図のいずれを用いた特図ゲームの実行を開始するかを決定できればよい。

【 1 1 2 8 】

図 1 0 5 は、上記第一始動口通過処理（ステップ S 5 2 3 2）についてその手順を示すフローチャートである。

30

【 1 1 2 9 】

いま、上記ステップ S 5 2 3 1 の処理において、上記第一始動口センサ 4 0 0 2 がオン状態にあり、上記第一始動口 2 0 0 2 への遊技球の入球があったと判断されたとすると、同図 1 0 5 に示されるように、上記主制御基板 1 3 1 0 の主制御 M P U 1 3 1 0 a は、ステップ S 5 2 4 1 の処理として、まず、第一特別図柄側の各乱数（大当り判定用乱数、リーチ判定用乱数、大当り図柄用乱数、変動表示パターン用乱数）を上記乱数カウンタから取得する。

【 1 1 3 0 】

次いで、上記主制御基板 1 3 1 0 の主制御 M P U 1 3 1 0 a は、上記第一特別保留数カウンタによるカウンタ値を主制御内蔵 R A M から取得し、このカウンタ値に基づいて上記第一特別図柄の保留数とその最大値（上限値）である「 4 」であるか否かの判断を行う（ステップ S 5 2 4 2）。このステップ S 5 2 4 2 の処理において、上記第一特別図柄の保留数とその最大値でないと判断された場合には、上記第一特別図柄の変動表示（第一特別図柄についての判定処理）を新たに保留の状態とすべく、以下のステップ S 5 2 4 3 ~ S 5 2 4 5 の処理を行うこととなる。

40

【 1 1 3 1 】

すなわち、まず、上記ステップ S 5 2 4 3 の処理として、上記第一特別保留数カウンタをカウンタアップ（ 1 加算）する。次いで、ステップ S 5 2 4 4 の処理として、上記ステップ S 5 2 4 1 で取得された各乱数を、上記主制御内蔵 R A M の記憶領域のうちの上記第一特別保留数カウンタによるカウンタ値に対応する第一特別図柄保留記憶領域に格納する

50

。

【 1 1 3 2 】

そして次に、第1特図側の先読み演出を実行するための第1特図先読み処理を実行し、処理を終了する(ステップS5245)。後述するが、第1特図側の先読み演出は、第一特別図柄の変動表示を開始する前に第一特別図柄の判定結果(若しくは、その期待度)を事前に示唆する演出である。この第1特図先読み処理では、周辺制御基板1510側で先読み演出の実行有無や演出内容などを決定するために必要とされる情報(先読み判定用の当落に関する情報、先読み判定用の図柄種別に関する情報、先読み判定用の変動パターン番号に関する情報等)を生成し、周辺制御基板1510に対する送信情報として対応する記憶領域に記憶する。この際、第一特別図柄の判定結果そのものの代わりに、大当り遊技の種別を示唆している情報として特別図柄の停止図柄に関する情報をコマンドに含めるようにしてもよい。例えば、変動パターンの中のSPリーチ群、ノーマルリーチ群、図柄種別のうちの潜確当り群、小当り群といった、最終的に決定される前の段階の情報を先読みコマンドとして送信してもよい。

10

【 1 1 3 3 】

一方、上記ステップS5242の処理において、上記第一特別図柄の保留数がある最大値であると判断された場合には、上記第一特別図柄の変動表示は新たに保留されない。すなわち、ステップS5243~ステップS5245の処理を実行することなく処理を終了することで、上記第一特別図柄の変動表示を新たに保留の状態としない。

20

【 1 1 3 4 】

図106は、上記第二始動口通過処理(ステップS5234)についてその手順を示すフローチャートである。

【 1 1 3 5 】

いま、上記ステップS5233の処理において、上記第二始動口センサ4004がオン状態にあり、上記第二始動口2004への遊技球の入球があったと判断されたとする、同図106に示されるように、上記主制御基板1310の主制御MPU1310aは、ステップS5251の処理として、まず、上記第二特別図柄側の各乱数(第二大当り判定用乱数、第二リーチ判定用乱数、第二大当り図柄用乱数、第二変動表示パターン用乱数)を上記乱数カウンタから取得する。

30

【 1 1 3 6 】

次いで、上記主制御基板1310の主制御MPU1310aは、上記第二特別保留数カウンタによるカウンタ値を主制御内蔵RAMから取得し、このカウンタ値に基づいて上記第二特別図柄の保留数がある最大値である「4」であるか否かの判断を行う(ステップS5252)。このステップS5252の処理において、上記第二特別図柄の保留数がある最大値でないと判断された場合には、上記第二特別図柄の変動表示制御(第二特別図柄についての抽選)を新たに保留の状態とすべく、以下のステップS5253~S5255の処理を行うこととなる。

【 1 1 3 7 】

すなわち、まず、上記ステップS5253の処理として、上記第二特別保留数カウンタをカウントアップ(1加算)する。次いで、ステップS5254の処理として、上記ステップS5251で取得された各乱数を、上記主制御内蔵RAMの記憶領域のうちの上記第二特別保留数カウンタによるカウンタ値に対応する第二特別図柄保留記憶領域に格納する。

40

。

【 1 1 3 8 】

そして次に、第2特図側の先読み演出を実行するための第2特図先読み処理を実行し、処理を終了する(ステップS5255)。後述するが、第2特図側の先読み演出は、第二特別図柄の変動表示を開始する前に第二特別図柄の判定結果(若しくは、その期待度)を事前に示唆する演出である。この第2特図先読み処理では、周辺制御基板1510側で先読み演出の実行有無や演出内容などを決定するために必要とされる情報(当落情報、図柄種別、変動パターン番号等)を生成し、周辺制御基板1510に対する送信情報として対

50

応する記憶領域に記憶する。この際、第二特別図柄の判定結果そのものの代わりに、大当り遊技の種別を示唆している情報として特別図柄の停止図柄に関する情報をコマンドに含めるようにしてもよい。例えば、変動パターンの中のSPリーチ群、ノーマルリーチ群、図柄種別のうちの潜確当り群、小当り群といった、最終的に決定される前の段階の情報を先読みコマンドとして送信してもよい。

【1139】

一方、上記ステップS5252の処理において、上記第二特別図柄の保留数がある最大値であると判断された場合には、上記第二特別図柄の変動表示制御は新たに保留されない。すなわち、ステップS5253～ステップS5255の処理を実行することなく処理を終了することで、上記第二特別図柄の変動表示制御を新たに保留の状態としない。

10

【1140】

第一始動口2002へ遊技球が入球したことに基づいて第一特別図柄の保留数が変化すると上記周辺制御基板コマンド送信処理(ステップS120)にて第一特別図柄の保留数を指示するコマンド(第一保留数指定コマンド0～4)をセットして周辺制御基板1510に送信する。また、第二始動口2004へ遊技球が入球したことに基づいて第二特別図柄の保留数が変化すると上記周辺制御基板コマンド送信処理(ステップS120)にて第二特別図柄の保留数を指示するコマンド(第二保留数指定コマンド0～4)をセットして周辺制御基板1510に送信する。

【1141】

図107は、第一特別図柄プロセス処理(ステップS5238)についてその手順を示すフローチャートである。なお、特別図柄及び特別電動役物制御処理のステップS5238で実行される第一特別図柄プロセス処理と特別図柄及び特別電動役物制御処理のステップS5239で実行される第二特別図柄プロセス処理とは同様のプログラムモジュールであり、判定に用いる乱数やテーブルが異なるだけであるため、ここでは特別図柄及び特別電動役物制御処理のステップS5238で実行される第一特別図柄プロセス処理についてのみ説明する。第一特別図柄プロセス処理では、上記第一特別図柄プロセスフラグに応じて、以下の5つのプロセス処理のうち1つを選択的に実行することとなる。

20

【1142】

1. 主制御内蔵RAMに格納されている第一特別図柄に対応する大当り判定用乱数を読み出し、読み出した大当り判定用乱数に基づいて上記第一特別図柄の変動制御停止時における表示態様についての抽選処理などが行われる第一特別図柄通常処理(ステップS5280)

30

【1143】

2. 第一特別図柄の変動制御停止時における表示態様についての判定処理の結果に基づいて第一特別図柄の変動制御停止時の態様の決定処理などが行われる第一特別図柄停止図柄設定処理(ステップS5281)

【1144】

3. 変動表示パターン用乱数に基づいて上記第一特別図柄表示器1403に表示される第一特別図柄の変動態様や、上記演出表示装置(遊技盤側演出表示装置)1600に特別図柄に対応して実行される演出表示の変動態様についての抽選処理などが行われる第一変動パターン設定処理(ステップS5282)

40

【1145】

4. 第一特別図柄表示器1403における上記第一特別図柄の変動表示が停止されるまで待機する第一特別図柄変動処理(ステップS5283)

【1146】

5. 第一特別図柄の変動制御停止時における表示態様についての判定処理の結果に基づいて決定された第一特別図柄の変動制御停止時の態様が上記第一特別図柄表示器1403に表示されるように上記第一特別図柄の変動表示を停止させる第一特別図柄停止処理(ステップS5284)

【1147】

50

なお、上記第一特別図柄プロセスフラグの初期値は、上記第一特別図柄通常処理（ステップS5280）を行うべき旨を示すよう操作されている。

【1148】

図108は、上記第一特別図柄通常処理（ステップS5280）についてその手順を示すフローチャートである。

【1149】

上記第一特別図柄プロセスフラグが当該第一特別図柄通常処理を行うべき旨を示しているときは、同図108に示されるように、上記主制御基板1310の主制御MPU1310aは、まず、ステップS5301の処理として、上記第一特別保留数カウンタによるカウンタ値に基づいて保留の状態にある第一特別図柄の変動表示があるか否かの判断を行う。この結果、保留の状態にある第一特別図柄の変動表示があると判断された場合には、次にステップS5302の処理として、上記主制御内蔵RAMの第一特別図柄保留記憶領域に格納されている第一特別図柄の表示態様に関わる乱数（例えば、第一大当り判定用乱数、第一リーチ判定用乱数、第一大当り図柄用乱数、第一変動表示パターン用乱数）のうち10の最先の記憶領域に格納された乱数を同主制御内蔵RAMから読み出す。そして次に、ステップS5303及びS304の処理として、上記第一特別保留数カウンタをカウントダウンするとともに、上記主制御内蔵RAMの第一特別図柄保留記憶領域の各記憶領域に格納されている上記第一特別図柄の変動表示停止時における表示態様に関わる乱数（例えば、第一大当り判定用乱数、第一リーチ判定用乱数、第一大当り図柄用乱数、第一変動表示パターン用乱数）を先入れ先出し（First-In First-Out）の態様にてシフト操作する。20

【1150】

具体的には、第一特別図柄保留記憶領域は4つの記憶領域（第一特別図柄保留記憶領域a～第一特別図柄保留記憶領域d）を有し、第一始動口2002への始動入賞の発生に応じて抽出した乱数を1番目（最先）の領域から順に記憶する。そして、n番目（ $n = 1 \sim 3$ ）の記憶領域に乱数が記憶されている場合に始動入賞が発生すると $n + 1$ 番目（ $n = 1 \sim 3$ ）の記憶領域に抽出した乱数を記憶し、1番目の記憶領域に格納された乱数に基づく変動表示の開始条件が成立すると1番目の記憶領域に記憶されている各種乱数を読み出すとともにN番目（ $N = 2 \sim 4$ ）の記憶領域に記憶されている各種乱数を $N - 1$ 番目（ $N = 2 \sim 4$ ）番目の記憶領域に移動させる。これにより、上記第一特別図柄の変動表示の保留が発生した順序を特定可能に記憶されるとともに最先の保留（最も先に発生した保留）から順に変動表示の保留が解除されるようになる。同様に第二特別図柄保留記憶領域は4つの記憶領域（第二特別図柄保留記憶領域a～第二特別図柄保留記憶領域d）を有し、第二始動口2004への始動入賞の発生に応じて抽出した乱数を1番目（最先）の領域から順に記憶する。そして、n番目（ $n = 1 \sim 3$ ）の記憶領域に乱数が記憶されている場合に始動入賞が発生すると $n + 1$ 番目（ $n = 1 \sim 3$ ）の記憶領域に抽出した乱数を記憶し、1番目の記憶領域に格納された乱数に基づく変動表示の開始条件が成立すると1番目の記憶領域に記憶されている各種乱数を読み出すとともにN番目（ $N = 2 \sim 4$ ）の記憶領域に記憶されている各種乱数を $N - 1$ 番目（ $N = 2 \sim 4$ ）番目の記憶領域に移動させる。これにより、上記第二特別図柄の変動表示の保留が発生した順序を特定可能に記憶されるとともに最先の保留（最も先に発生した保留）から順に変動表示の保留が解除されるようになる。30

【1151】

そしてその後、ステップS5305の処理として、上記読み出された第一大当り判定用乱数に基づいて上記大当りの当落についての判定処理である大当り判定処理を行う。その後、上記第一特別図柄停止図柄設定処理（ステップS5281）にプロセス移行されるよう上記第一特別図柄プロセスフラグが更新された時点で（ステップS5306）、この処理を終了する。40

【1152】

図109は、上記大当り判定処理（ステップS5305）についてその手順を示すフローチャートである。50

【 1 1 5 3 】

上記主制御基板 1 3 1 0 の主制御 M P U 1 3 1 0 a は、現在の遊技状態が高確率状態（高確率時短状態、高確率非時短状態）であれば（ステップ S 5 3 1 1）、図 1 1 0（A）に示す高確率時の大当たり判定テーブルを選択し（ステップ S 5 3 1 2）、現在の遊技状態が低確率状態であれば（ステップ S 5 3 1 1）、図 1 1 0（A）に示す低確率時の大当たり判定テーブルを選択し（ステップ S 5 3 1 3）、選択した大当たり判定テーブルと第一特別図柄通常処理のステップ S 5 3 0 2 で読み出した大当たり判定用乱数とを比較する（ステップ S 5 3 1 4）。

【 1 1 5 4 】

図 1 1 0（A）に示すように大当たり判定テーブルは、上記主制御内蔵 R O M に記憶され、特別乱数の種類毎（第一大当たり判定用乱数、第二大当たり判定用乱数）に遊技状態が低確率時（低確率非時短状態、低確率時短状態）の場合に使用する低確率時の大当たり判定テーブルと、遊技状態が高確率時（高確率非時短状態、高確率時短状態）の場合に使用する高確率時の大当たり判定テーブルと、を備えている。そして、第一大当たり判定用乱数と比較するために参照される低確率時の大当たり判定テーブルでは、2 0 4 種類の第一大当たり判定用乱数が大当たり当選したことを示す大当たり判定値と一致し、6 5 3 3 2 種類の第一大当たり判定用乱数が上記ハズレであることを示すはずれ判定値と一致するように上記第一大当たり判定用乱数（6 5 5 3 6 種類）がそれぞれ関連付けされている（低確率時の大当たり確率；概ね「3 2 1 分の 1」）。これに対し、特別図柄及び特別電動役物制御処理のステップ S 5 2 3 9 で実行される第二特別図柄プロセス処理内において第二特別図柄の大当たり判定用乱数（第二大当たり判定用乱数）と比較するために参照される低確率時の大当たり判定テーブルでは、2 0 4 種類の第二大当たり判定用乱数が大当たり当選したことを示す大当たり判定値と一致し、6 5 3 3 2 種類の第二大当たり判定用乱数が上記ハズレであることを示すはずれ判定値と一致するように上記第二大当たり判定用乱数がそれぞれ関連付けされている（低確率時の大当たり確率；概ね「3 2 1 分の 1」）。

【 1 1 5 5 】

また、第一大当たり判定用乱数と比較するために参照される高確率時の大当たり判定テーブルでは、2 0 4 0 種類の第一大当たり判定用乱数が大当たり判定値と一致し、6 3 4 9 6 種類の第一大当たり判定用乱数がはずれ判定値と一致するように上記第一大当たり判定用乱数がそれぞれ関連付けされている（高確率時の大当たり確率；概ね「3 2 分の 1」）。これに対し、特別図柄及び特別電動役物制御処理のステップ S 5 2 3 9 で実行される第二特別図柄プロセス処理内において第二大当たり判定用乱数と比較するために参照される高確率時の大当たり判定テーブルでは、2 0 4 0 種類の第二大当たり判定用乱数が大当たり当選したことを示す大当たり判定値と一致し、6 3 4 9 6 種類の第二大当たり判定用乱数が上記ハズレであることを示すはずれ判定値と一致するように上記第二大当たり判定用乱数がそれぞれ関連付けされている（高確率時の大当たり確率；概ね「3 2 分の 1」）。なお、第一大当たり判定用乱数と比較するために参照される大当たり判定テーブルと、第二大当たり判定用乱数と比較するために参照される大当たり判定テーブルに設定される大当たり判定値（大当たり判定値の個数を同数として大当たり判定値を異ならせるものであってもよいし（大当たり確率は同一）、大当たり判定値の個数を異ならせるものであってもよい（大当たり確率を異ならせる））を異ならせるようにしてもよく、この場合には低確率時の大当たり判定テーブルと高確率時の大当たり判定テーブルのうち少なくとも一方の大当たり判定値を異ならせるようにすればよい（両方異ならせるようにしてもよい）。

【 1 1 5 6 】

上記主制御基板 1 3 1 0 の主制御 M P U 1 3 1 0 a は、選択した大当たり判定テーブルと第一特別図柄通常処理のステップ S 5 3 0 2 で読み出した大当たり判定用乱数との比較の結果、大当たりとすると判定した場合には（ステップ S 5 3 1 5）、当該変動が大当たり当選していることを示す大当たりフラグをセットし（ステップ S 5 3 1 6）、大当たり判定処理を終了する。

【 1 1 5 7 】

10

20

30

40

50

また、上記ステップS5315で、大当りに落選した旨判断された場合は、選択した大当り判定テーブルに基づいて、上記読み出した大当り判定用乱数が小当りに当選したことを示す小当り判定値と一致するか否かの判断を行う（ステップS5317）。ただし上述の通り、本例の第一特別図柄通常処理（第二特別図柄プロセス処理）のステップS5302においては小当り判定値と一致する大当り判定用乱数が読み出されることはないので（小当り確率；65536分の0）、このステップS5317では、小当りに当選されていない旨判断される（ハズレ判定される）こととなる。

【1158】

一方、上記ステップS5317で、ハズレとすると判定した場合には、リーチ判定テーブルとステップS5302で読み出したリーチ判定用乱数とを比較する（ステップS5319）。

10

【1159】

図示しないリーチ判定テーブルは、上記主制御内蔵ROMに記憶され、遊技状態が高確率非時短状態時の場合に使用する高確率非時短状態時のリーチ判定テーブルと、遊技状態が高確率時短状態時の場合に使用する高確率時短状態時のリーチ判定テーブルと、遊技状態が低確率状態時（低確率非時短状態）の場合に使用する低確率状態時のリーチ判定テーブルと、を備えている。

【1160】

ここで、高確率時短状態時のリーチ判定テーブルでは、1種類のリーチ判定用乱数がリーチすることを示すリーチ判定値と一致し、71種類のリーチ判定用乱数がリーチしないことを示すリーチ判定値と一致するように上記リーチ判定用乱数がそれぞれ関連付けされている。ただし、高確率時短状態時のリーチ判定テーブルでは、時短状態にあるときの遊技の進行スピードを最大限まで高めるべく、72種類のリーチ判定用乱数の全てがリーチしないことを示すリーチ判定値と一致するようにして、リーチすることを示すリーチ判定値と一致することがないようにしてもよい。

20

【1161】

また、低確率状態時のリーチ判定テーブルでは、高確率時短状態時のリーチ判定テーブルに設定されるリーチ判定用乱数と同一のリーチ判定用乱数を含む5種類のリーチ判定用乱数がリーチすることを示すリーチ判定値と一致し、67種類のリーチ判定用乱数がリーチしないことを示すリーチ判定値と一致するように上記リーチ判定用乱数がそれぞれ関連付けされている。このように、この実施の形態では、低確率状態時では、リーチすることを示すリーチ判定値が高確率時短状態時よりも高められ、所定の確率で得られるようになっている。

30

【1162】

さらに、高確率非時短状態時のリーチ判定テーブルでは、高確率時短状態時及び低確率状態時のリーチ判定テーブルに設定されるリーチ判定用乱数と同一のリーチ判定用乱数を含む5種類のリーチ判定用乱数がリーチすることを示すリーチ判定値と一致し、67種類のリーチ判定用乱数がリーチしないことを示すリーチ判定値と一致するように上記リーチ判定用乱数がそれぞれ関連付けされている。このように、この実施の形態では、高確率非時短状態時では、リーチすることを示すリーチ判定値が低確率非時短状態と同じとされている。

40

【1163】

上記主制御基板1310の主制御MPU1310aは、選択したリーチ判定テーブルとステップS5302で読み出したリーチ判定用乱数との比較の結果（ステップS5319）、リーチハズレとすると判定した場合には（ステップS5120におけるYES）、当該変動がリーチとなることを示すリーチフラグをセットして処理を終了する（ステップS5121）。

【1164】

図111は、上記第一特別図柄停止図柄設定処理（ステップS5281）についてその手順を示すフローチャートである。

50

【 1 1 6 5 】

上記第一特別図柄プロセスフラグが当該第一特別図柄停止図柄設定処理を行うべき旨を示しているときは、同図 1 1 1 に示されるように、上記主制御基板 1 3 1 0 の主制御 MPU 1 3 1 0 a は、まず、第一特別図柄の変動表示停止時における表示態様の抽選処理の結果、すなわち上記大当り判定処理（ステップ S 5 3 0 5）の結果を判別する。抽選処理結果の判別は、大当りフラグがセットされているか否か（ステップ S 5 3 3 1）を判別することにより行う。

【 1 1 6 6 】

主制御 MPU 1 3 1 0 a は、ステップ S 5 3 3 1 で大当りフラグがセットされていれば、図 1 1 0（B）に示す図柄決定テーブルを選択して、第一特別図柄通常処理のステップ S 5 3 0 2 で読み出した第一大当り図柄用乱数と選択した図柄決定テーブルとを比較することにより第一特別図柄の変動制御停止時の態様（第一特別図柄の停止図柄）としての大当り図柄を決定する（ステップ S 5 3 3 2）。

10

【 1 1 6 7 】

図 1 1 0（B）に示すように、第一特別図柄側の図柄決定テーブルには、判定結果（8 R 確変大当り A，8 R 通常大当り）に対して第一大当り図柄用乱数（ここでは、総数 2 0 0 個の第一大当り図柄用乱数）がそれぞれ関連付けされるかたちで記憶されている。なお、図 1 1 0（C）に示すように、第二特別図柄側の図柄決定テーブルには、判定結果（1 6 R 確変大当り，8 R 確変大当り B，2 R 通常大当り）に対して第二大当り図柄用乱数（ここでは、総数 2 0 0 個の第二大当り図柄用乱数）がそれぞれ関連付けされるかたちで記憶されている。

20

【 1 1 6 8 】

主制御基板 1 3 1 0 の主制御 MPU 1 3 1 0 a では、取得した大当り図柄用乱数に対応して関連付けされている判定結果を特定することにより、大当りの種類を決定する。なお、本例の図柄決定テーブルでは、第一大当り図柄用乱数に基づいて決定される大当りの種類と第二大当り図柄用乱数に基づいて決定される大当りの種類とが異なるように設定している。より具体的には、高確率状態への移行契機となる確変大当りと、高確率状態への移行契機とならない通常大当りとの振分け率（割り振り）は同じとされているが、第一大当り図柄用乱数に基づいて決定される大当りによって獲得可能とされる遊技球の期待値よりも、第二大当り図柄用乱数に基づいて決定される大当りによって獲得可能とされる遊技球の期待値のほうが大きくなっている。

30

【 1 1 6 9 】

大当りの種類毎の具体的な遊技・演出内容を簡潔にまとめると以下の通りである。

1．演出表示装置 1 6 0 0 において大当り図柄組合わせが現れてから、大入賞口 2 1 0 3 を長時間開放（例えば 2 8 . 5 秒）した後又は大入賞口 2 1 0 3 に遊技球が 9 個入賞したことが上記カウントセンサ 4 0 0 5 で検出されたときに閉鎖させる開閉パターン（ラウンド遊技）を 8 回繰り返すことで遊技球が大入賞口 2 1 0 3 に入球可能（容易）な 8 R 大当り遊技状態に制御し、この 8 R 大当り遊技状態の後は、次に大当り遊技状態が発生するまで高確率時短状態に制御するとともに、8 R 大当り遊技状態の実行期間中は特定のキャラクタが勝利するバトル演出（バトル勝利演出）を行い、高確率時短状態においては相対的に有利な状態であることが演出表示装置 1 6 0 0 において示される演出モードに制御される 8 R 確変大当り A

40

【 1 1 7 0 】

2．演出表示装置 1 6 0 0 において大当り図柄組合わせが現れてから、大入賞口 2 1 0 3 を長時間開放（例えば 2 8 . 5 秒）した後又は大入賞口 2 1 0 3 に遊技球が 9 個入賞したことが上記カウントセンサ 4 0 0 5 で検出されたときに閉鎖させる開閉パターン（ラウンド遊技）を 8 回繰り返すことで遊技球が大入賞口 2 1 0 3 に入球可能（容易）な 8 R 大当り遊技状態に制御し、この 8 R 大当り遊技状態の後は、特別図柄の変動表示が 1 0 0 回消化される（若しくは、1 0 0 回消化されるまでの期間内で大当りに当選する）まで低確率時短状態に制御するとともに、8 R 大当り遊技状態の実行期間中は特定のキャラクタが

50

敗北するバトル演出（バトル敗北演出）を行い、低確率時短状態においては、相対的に不利な状態であることが演出表示装置 1600 において示される演出モードに制御される 8 R 通常大当り

【 1 1 7 1 】

3. 演出表示装置 1600 において大当り図柄組合わせが現れてから、大入賞口 2103 を長時間開放（例えば 28.5 秒）した後又は大入賞口 2103 に遊技球が 9 個入賞したことが上記カウントセンサ 4005 で検出されたときに閉鎖させる開閉パターン（ラウンド遊技）を 16 回繰り返すことで遊技球が大入賞口 2103 に入球可能（容易）な 16 R 大当り遊技状態に制御し、この 16 R 大当り遊技状態の後、次に大当り遊技状態が発生するまで高確率時短状態に制御するとともに、16 R 大当り遊技状態の実行期間中はラウンド数が 8 ラウンドを超えるか（16 ラウンドになるか）についての演出（成功演出）が行われる上乗せチャレンジ演出を行い、高確率時短状態に制御されてからの所定期間が経過した以降は相対的に有利な状態であることが演出表示装置 1600 において示される演出モードに制御される 16 R 確変大当り

10

【 1 1 7 2 】

4. 演出表示装置 1600 において大当り図柄組合わせが現れてから、大入賞口 2103 を長時間開放（例えば 28.5 秒）した後又は大入賞口 2103 に遊技球が 9 個入賞したことが上記カウントセンサ 4005 で検出されたときに閉鎖させる開閉パターン（ラウンド遊技）を 8 回繰り返すことで遊技球が大入賞口 2103 に入球可能（容易）な 8 R 大当り遊技状態に制御し、この 8 R 大当り遊技状態の後、次に大当り遊技状態が発生するまで高確率時短状態に制御するとともに、8 R 大当り遊技状態の実行期間中はラウンド数が 8 ラウンドを超えるか（16 ラウンドになるか）についての演出（失敗演出）が行われる上乗せチャレンジ演出を行い、高確率時短状態に制御されてからの所定期間が経過した以降は相対的に有利な状態であることが演出表示装置 1600 において示される演出モードに制御される 8 R 確変大当り B

20

【 1 1 7 3 】

5. 演出表示装置 1600 において大当り図柄組合わせが現れてから、大入賞口 2103 を短時間開放（例えば 0.6 秒）した後又は大入賞口 2103 に遊技球が 9 個入賞したことが上記カウントセンサ 4005 で検出されたときに閉鎖させる開閉パターン（ラウンド遊技）を 2 回繰り返すことで遊技球が大入賞口 2103 に入球され難い 2 R 大当り遊技状態に制御し、この 2 R 大当り遊技状態の後、特別図柄の変動表示が 100 回消化される（若しくは、100 回消化されるまでの期間内で大当りに当選する）まで低確率時短状態に制御するとともに、2 R 大当り遊技状態の実行期間中は特定のキャラクタが敗北するバトル演出（バトル敗北演出）を行い、低確率時短状態においては、相対的に不利な状態であることが演出表示装置 1600 において示される演出モードに制御される 2 R 通常大当り

30

【 1 1 7 4 】

なお、上記左打ち状態では遊技球がゲート部 2003 を通過することがなく、第二始動口 2004 を開状態にする可動片（図示略）の駆動は行われない。そのため、左打ち状態では第二始動口 2004 への遊技球の入賞は発生せず、第一始動口 2002 への遊技球の入賞のみが発生することになり、第二特別図柄の保留球がある場合を除き第一特別図柄表示器 1403 における第一特別図柄の変動表示のみが実行され、第一特別図柄に関連した大当り（8 R 確変大当り A, 8 R 通常大当り）が発生することになる。同様に、上記右打ち状態では第一始動口 2002 に遊技球は入賞しない。そのため、右打ち状態では第二始動口 2004 への遊技球の入賞のみが発生することになり、第一特別図柄の保留球がある場合を除き第二特別図柄表示器 1186 における第二特別図柄の変動表示のみが実行され、第二特別図柄に関連した大当り（16 R 確変大当り, 8 R 確変大当り B, 2 R 通常大当り）が発生することになる。

40

【 1 1 7 5 】

また、第一特別図柄に関連した大当りでは最大で大入賞口 2103 を長時間開放（例え

50

ば28.5秒)する開閉パターンを8回繰り返して概ね1000個の遊技球しか払い出されないのに対し、第二特別図柄に関連した大当りでは最大で大入賞口2103を長時間開放(例えば28.5秒)する開閉パターンを16回繰り返して概ね2000個の遊技球を払い出し可能である。

【1176】

なお、第一特別図柄停止図柄設定処理において8R確変大当りAに決定した場合には大当り図柄として8R確変大当りA図柄に決定し、8R通常大当りに決定した場合には大当り図柄として8R通常大当り図柄に決定する。また、図示しないが第二特別図柄停止図柄設定処理において16R確変大当りに決定した場合には大当り図柄として16R確変大当り図柄に決定し、8R確変大当りBに決定した場合には大当り図柄として8R確変大当りB図柄に決定し、2R通常大当りに決定した場合には大当り図柄として2R通常大当り図柄に決定する。

10

【1177】

また、主制御基板1310の主制御MPU1310aは、ステップS5331で大当りフラグがセットされていなければ、次にステップS5333の処理として、小当りフラグがセットされているか否かを判断する。そしてこの結果、第二特別図柄プロセス処理(ステップS5239)内の当該ステップS5333に相当する処理にて小当りフラグがセットされていれば、第二特別図柄の変動停止時の態様として小当り図柄(特有の図柄停止態様)に決定した後(ステップS5334)、ステップS5337に移行する。

【1178】

またさらに、主制御基板1310の主制御MPU1310aは、ステップS5333で小当りフラグがセットされていなければ、特別図柄の変動停止時の態様としてハズレ図柄に決定した後(ステップS5336)、ステップS5337に移行する。

20

【1179】

そして、こうして停止図柄についての決定処理が行われた後は、主制御基板1310の主制御MPU1310aは、ステップS5337の処理として、上記抽選結果(大当りの種類、小当り、リーチはずれ、はずれのいずれかを指示(第一特別図柄の停止図柄の態様を指示するものであってもよい))が上記周辺制御基板1510に送信されるよう抽選結果それぞれに応じた判定結果通知コマンドをセットする。そしてその後は、ステップS5338の処理として、上記第1変動パターン設定処理(ステップS5282)にプロセス移行されるよう上記第一特別図柄プロセスフラグを更新した時点で、この処理を終了する。

30

【1180】

なお、周辺制御MPU1511aは、受信した判定結果通知コマンド及び変動パターンコマンドに基づいて演出表示装置1600を表示制御する(左・中・右の装飾図柄を変動表示して左装飾図柄 右装飾図柄 中装飾図柄の順序で停止表示させる(なお左・中・右の装飾図柄を同一図柄で同期して変動表示し同時に停止表示する場合もある))。例えば、周辺制御MPU1511aは、大当りとして2R通常大当り以外の種別に当選した場合には左・中・右の装飾図柄が3つ揃いとなる組合わせに決定する。これに対し、2R通常大当りが得られた場合は、特定の図柄組合わせ(左・中・右の装飾図柄の少なくとも1つが他の図柄と同じとならない組合わせ)に決定する。また、リーチはずれを特定した場合にはリーチを伴ったはずれ図柄(左・右の装飾図柄が「0」~「9」の同一の図柄の組み合わせであって中装飾図柄が異なる図柄の組み合わせ;リーチハズレ図柄)に決定し、はずれを特定した場合には、リーチを伴わないはずれ図柄(左・中・右の装飾図柄のうち少なくとも左・右の装飾図柄が異なる図柄となる組合せ)に決定する。こうして決定された停止図柄は、変動パターンコマンドから特定される変動時間の経過時(遊技演出の終了時)において演出表示装置1600に表示される。

40

【1181】

いずれにせよ、周辺制御MPU1511aは、遊技が進行された結果として当りが得られたときは、大当り遊技が開始されるよりも前に当り時の演出表示(特別表示態様)を出

50

現させ、大当り遊技が開始された後に大当り遊技中の演出表示を出現させるようになっている。

【 1 1 8 2 】

図 1 1 2 は、上記第一変動パターン設定処理（ステップ S 5 2 8 2）についてその手順を示すフローチャートである。

【 1 1 8 3 】

上記第一特別図柄プロセスフラグが当該第一変動パターン設定処理を行うべき旨を示しているときは、同図 1 1 2 に示されるように、上記主制御基板 1 3 1 0 の主制御 M P U 1 3 1 0 a は、大当りフラグがセットされていれば（ステップ S 5 3 4 1）、第一特別図柄停止図柄設定処理のステップ S 5 3 3 2 で決定した大当りの種類に応じた大当り時の変動パターンテーブル（図示しない）を選択し（ステップ S 5 3 4 2）、小当りフラグがセットされていれば（ステップ S 5 3 4 3）、小当り時の変動パターンテーブル（図示しない）を選択し（ステップ S 5 3 4 4）、リーチフラグがセットされていれば（ステップ S 5 3 4 5）、リーチ時の変動パターンテーブル（図示しない）を選択し（ステップ S 5 3 4 6）、大当りフラグと小当りフラグとリーチフラグとのいずれもセットされていない場合、すなわち通常のはずれ（リーチ演出を実行しないはずれ）となる場合には、はずれ時の変動パターンテーブル（図示しない）を選択する（ステップ S 5 3 4 7）。

【 1 1 8 4 】

そして、選択した変動パターンテーブルと第一特別図柄通常処理のステップ S 5 3 0 2 で読み出した変動表示パターン用乱数とを比較することにより実行する変動パターンを決定し（ステップ S 5 3 4 8）、決定した変動パターンを開始することを周辺制御基板 1 5 1 0 に通知する変動パターンコマンドをセットして第一特別図柄表示器 1 4 0 3 に表示される第一特別図柄の変動表示を開始する（ステップ S 5 3 4 9）。また、主制御 M P U 1 3 1 0 a は、変動パターンを決定すると決定した変動パターンに対応して設定されている変動時間を変動タイマに設定する（ステップ S 5 3 5 0）。そして、上記第一特別図柄変動処理（ステップ S 5 2 8 3）にプロセス移行されるよう上記第一特別図柄プロセスフラグを更新した時点で（ステップ S 5 3 5 5）、この処理を終了する。これにより、こうして決定された変動時間だけ第一特別図柄表示器 1 4 0 3 にて第一特別図柄の変動表示制御が行われるとともに該特別図柄の変動表示に同期して上記演出表示装置 1 6 0 0 にて演出制御が行われるようになる。

【 1 1 8 5 】

なお、本例の変動パターンテーブルは、大当り判定用乱数（第一大当り判定用乱数、第二大当り判定用乱数）及び大当り図柄用乱数（第一大当り図柄用乱数、第二大当り図柄用乱数）に基づく判定結果毎に複数種類設けられている。また、各変動パターンテーブルに設定される変動パターンには上記特別図柄（第一特別図柄、第二特別図柄）の変動表示制御に要する所定の時間（変動時間）を示す複数の変動時間情報が上記第一変動表示パターン用乱数にそれぞれ対応して関連付けされるかたちで記憶されている。しかして、主制御 M P U 1 3 1 0 a は、大当り判定用乱数及び大当り図柄用乱数に基づく判定結果に応じた複数種類の変動パターンテーブルのうち、選択した変動パターンテーブルと第一特別図柄通常処理のステップ S 5 3 0 2 で読み出した変動表示パターン用乱数とを比較し、上記読み出した変動表示パターン用乱数に関連付けされている変動時間情報をこのテーブルから取得することで、上記特別図柄（第一特別図柄、第二特別図柄）の変動パターンを決定する。これにより、上記特別図柄（第一特別図柄、第二特別図柄）の変動パターンについての判定処理が行われるようになる。なお、上記変動パターンテーブルは、上記主制御内蔵 R O M に記憶されている。

【 1 1 8 6 】

ただし上述の通り、本例では小当りに当選することがないことから、小当り時の変動パターンテーブルが用いられることはない。本例では、小当りに当選することはないが、小当りに当選するようにしてもよい。

【 1 1 8 7 】

また、本例のリーチ時の変動パターンテーブルでは、いずれのリーチ演出を実行するかを示す判定値と変動表示パターン用乱数とを比較することにより実行するリーチ演出の様相種別を決定するように設定されている。例えば、非時短状態においては、241種類の変動表示パターン用乱数のうち164種類の変動表示パターン用乱数がノーマルリーチ演出のいずれかを実行することを示す判定値(0~163)として設定され、59種類の変動表示パターン用乱数が大当たり期待度の低いスーパーリーチ演出のいずれかを実行することを示す判定値(164~222)として設定され、18種類の変動表示パターン用乱数が大当たり期待度の高いスーパーリーチ演出のいずれかを実行することを示す判定値(223~240)として設定される。

【1188】

10

なお、スーパーリーチ演出(SP演出)とは、ノーマルリーチ演出よりも大当たり期待度が高く、大当たり遊技状態の発生を望む遊技者に対してはスーパーリーチ演出が実行されたときに大当たり遊技状態に対する遊技者の期待度が高まるようになっている。すなわち、このようなスーパーリーチ演出は、大当たり時の変動パターンテーブルにおいて最も選択率が高いものとなっており、これによって最終的にはハズレが表示されたとしても大当たり遊技状態に対する遊技者の期待度を高めることができるようになる。ただし実際には、大当たり遊技状態に対する遊技者の期待度を十分に高める上では、スーパーリーチ演出が実行されている期間中に、変動パターンとは別抽選とされている高期待の予告演出が出現する(複合する)ことが求められる。

【1189】

20

また、第一大当り判定用乱数及び第一大当り図柄用乱数に対応して設けられて第一特別図柄の変動時間を決定するときに用いられるはずれ時の変動パターンテーブルでは、非時短状態と時短状態とに共通して12秒の変動時間が設定されている。一方、第二大当り判定用乱数及び第二図柄乱数に対応して設けられて第二特別図柄の変動時間を決定するときに用いられるはずれ時の変動パターンテーブルでは、時短状態として0.1秒~12秒の変動時間が設定可能とされ、非時短状態として12秒の変動時間が設定されている。このように第一特別図柄の変動時間は、時短状態中と非時短状態中とで同一とされ、時短状態において第一特別図柄の変動中に、第二始動口2004への遊技球の入賞を促すとともに遊技者が第二始動口2004へ遊技球を入賞させるための時間を確保している。

【1190】

30

また、第二特別図柄のハズレ時の変動時間のうち0.1秒が選択される場合、時短状態(高確率時短状態など)において遊技領域5aに0.6秒間隔で打ち込まれる各遊技球が抽選処理に供されないまま排出されてしまうようなことが抑制されるようになる。

【1191】

すなわち、右打ちされた遊技球は、ゲート部2003の直上となる領域に供給される。そして、時短状態(高確率時短状態など)にあるときに、この領域からゲート部2003に同遊技球が受け入れられると、普通図柄としての当たりが得られて(例えば、当選確率が100%)、第二始動口2004の開閉に関わる可動片が長期間(本例では5.5秒間)に亘って開状態にて維持されるようになる。これにより、第二始動口2004に連続して次々と受け入れられうる状況下(センター役物2500の右側へ打込まれた遊技球の略全てが第二始動口2004に受け入れられうる時短状態)にあっても、それら遊技球の受け入れがある都度、「概ね32分の1」前後の高い大当たり確率(高確率状態での確率)で第二特別図柄側の抽選が次々と消化されうる制御が実行可能とされるようになる。

40

【1192】

そして本例では、遊技者がハンドル302を操作しているときには0.6秒間隔で遊技球が発射されるようになっていることから、時短状態(高確率時短状態など)においては、第二始動口2004には0.6秒間隔で遊技球が受け入れられることが多くなる。この点、本例では上記したように第二始動口2004への遊技球の入賞に基づく第二特別図柄のはずれ時の変動パターンテーブルには時短状態(高確率時短状態など)の変動時間として極めて短い0.1秒に設定可能とされている。すなわちこの場合、ハズレが得られたと

50

きは、遊技球の発射間隔（0.6秒）未満の時間（0.1秒）だけで図柄変動が終了されるようになることから、0.6秒間隔で打ち出される遊技球が第二始動口2004に次々と受け入れるような状況であっても、それらの遊技球が抽選処理に供されないまま排出されてしまうようなことが抑制されるようになる。

【1193】

図113は、上記第一特別図柄変動処理（ステップS5283）についてその手順を示すフローチャートである。

【1194】

上記第一特別図柄プロセスフラグが当該第一特別図柄変動処理を行うべき旨を示しているときは、同図113に示されるように、上記主制御基板1310の主制御MPU1310aは、まず、ステップS5371の処理として、上記変動パターンについての抽選処理（ステップS5282）で決定した変動パターンに応じた変動時間が設定される変動タイマを1減算する。そしてこの結果、変動時間タイマが0、すなわち、上記抽選された変動時間が経過したと判断されると（ステップS5372）、次にステップS5373の処理に移行する。すなわち、このステップS5373の処理において、上記第一特別図柄停止処理（ステップS5284）にプロセス移行されるよう上記第一特別図柄プロセスフラグを更新した時点で、この処理を終了する。

【1195】

なお、変動タイマを1減算したにもかかわらず（ステップS5371）、変動時間タイマが0になっていないときは、変動時間タイマが0になるまで（図柄を確定停止させるべき時間になるまで）、当該タイマ割り込み処理が行われる都度、上記ステップS5371、S5372の処理が行われることとなる。

【1196】

図114は、上記第一特別図柄停止処理（ステップS5284）についてその手順を示すフローチャートである。

【1197】

上記第一特別図柄プロセスフラグが当該第一特別図柄停止処理を行うべき旨を示しているときは、同図114に示されるように、上記主制御基板1310の主制御MPU1310aは、まず、ステップS5381の処理として、上記第一特別図柄停止図柄設定処理にて決定された停止図柄を上記第一特別図柄表示器1403に表示させるための表示制御を行うとともに、上記演出表示装置1600に第一特別図柄の停止図柄に応じた装飾図柄の表示結果の導出表示を指示する停止表示コマンドを上記周辺制御基板1510へのコマンドとしてセットする（ステップS5382）。

【1198】

また、上記主制御基板1310の主制御MPU1310aは、上記大当りフラグがセットされているときは（ステップS5386におけるYES）、大当り遊技状態を開始することを示す大当り開始コマンドをセットし（ステップS5387）、大当り遊技状態の開始までの待機時間（大当り遊技状態を開始する旨の表示等を行う時間）をインターバルタイマにセットする（ステップS5388）。そして、大当り遊技状態の実行中であることを示す大当り実行中フラグをセットするとともに上記高確率フラグがセットされていれば当該高確率フラグをリセットし、また、上記時短フラグがセットされていれば当該時短フラグをリセットし（ステップS5389）、さらに上記変動回数カウンタをリセットし、第一特別図柄プロセスフラグを初期値である第一特別図柄通常処理にプロセス移行されるように更新した時点で（ステップS5394）、この処理を終了する。すなわちこの場合、次の割り込み制御が行われる際に、上記ステップS5235の処理にて大当り実行中フラグがセットされている旨判断されることとなり、上述の大当り制御処理（ステップS5240a）にて大当り遊技状態が実行されるようになる。

【1199】

なお、大当り開始コマンドは、周辺制御基板1510に送信されるコマンドであり、大当りの種類に応じて個々に用意されている。ステップS5387では、大当りの種類（8

10

20

30

40

50

R 確変大当り A、8 R 通常大当り、16 R 確変大当り、8 R 確変大当り B、2 R 通常大当り) に応じた大当り開始コマンド(8 R 確変大当り A コマンド、8 R 通常大当りコマンド、16 R 確変大当りコマンド、8 R 確変大当り B コマンド、2 R 通常大当りコマンド) をセットする。これにより、大当り開始コマンドによって指示された大当りの種類に応じた大当り遊技状態の演出(バトル演出や上乗せチャレンジ演出)が演出表示装置 1600、各ランプ・LED 及び各スピーカ等により実行される。

【1200】

一方、上記ステップ S5386 の処理において、大当りフラグがセットされていない旨判断されたときは(ステップ S5386 における NO)、まず、低確率時短状態にあるか否かを判断する(ステップ S5390)。そして、低確率時短状態にあるときには、低確率時短状態に制御されてから消化した特別図柄の変動回数が予め定められている上限値(ここでは100回)に達したか否かを判断する(ステップ S5391)。すなわち、低確率時短状態に制御されてから消化した特別図柄の変動回数が予め定められている上限値(100回)に達したときには、低確率時短状態を終了させるべき条件が成立したとして、時短機能を停止させて通常遊技状態(低確率非時短遊技状態)に移行させることとなる(ステップ S5392)。

【1201】

そして、こうして時短機能に関する処理が行われた後は、小当りフラグがセットされているか否かを判断する(ステップ S5393)。そしてこの結果、小当りフラグがセットされている旨判断されたときは(ステップ S5393 における YES)、小当り遊技状態を開始することを示す小当り開始コマンドをセットし(ステップ S5394)、小当り遊技状態の開始までの待機時間(小当り遊技状態を開始する旨の表示等を行う時間)をインターバルタイムにセットする(ステップ S5395)。そして、小当り遊技状態の実行中であることを示す小当り実行中フラグをセットし(ステップ S5396)、第一特別図柄プロセスフラグを初期値である第一特別図柄通常処理にプロセス移行されるように更新した時点で(ステップ S5394)、この処理を終了する。すなわちこの場合、次の割り込み制御が行われる際に、上記ステップ S5236 の処理にて小当り実行中フラグがセットされている旨判断されることとなり、上述の小当り制御処理(ステップ S5240b)にて小当り遊技状態が実行されるようになる。ちなみに、大当りが当選された場合とは異なり、このような小当り遊技状態の実行に際しては、遊技状態が変更されるようなことはない。

【1202】

他方、大当りフラグと小当りフラグとのいずれもセットされていない旨判断されたときは(ステップ S5393 における NO)、ハズレであるとして、大当りや小当りに関する処理を行うことなく、第一特別図柄プロセスフラグを初期値である第一特別図柄通常処理にプロセス移行されるように更新した時点で(ステップ S5394)、この処理を終了する。すなわちこの場合、次の割り込み制御が行われる際に、大当り実行中フラグや小当り実行中フラグがセットされていない旨判断されることとなり(ステップ S5235、S5236)、保留の状況にしたがって新たな遊技(抽選や、図柄制御)の進行にかかる処理が行われるようになる(ステップ S5237~S5239)。

【1203】

図 115 は、上記普通図柄及び普通電動役物制御処理(ステップ S116)についてその手順を示すフローチャートである。

【1204】

いま、ステップ S5401 の処理において、上記ゲートセンサ 4003 による検出信号がオン状態にあり、上記ゲート部 2003 への遊技球の通過があったと判断されたとする、同図 115 に示されるように、上記主制御基板 1310 の主制御 MPU 1310a は、ステップ S5402 の処理として、まず、普通図柄の普通乱数を上記乱数カウンタから取得してこれを RAM の普通図柄保留記憶領域に格納するなどのゲート部通過処理を実行する。

10

20

30

40

50

【 1 2 0 5 】

次いで、普通図柄プロセス処理では、普通図柄プロセスフラグに応じて、以下の5つのプロセス処理の1つを選択的に実行する。

【 1 2 0 6 】

1. 主制御MPU1310aのRAMに格納されている普通乱数を読み出し、読み出した普通乱数に基づいて上記普通図柄の変動制御停止時における表示態様についての抽選処理などが行われる普通図柄通常処理（ステップS5403）

2. 普図変動乱数に基づいて上記普通図柄表示器1402に表示される普通図柄の変動態様（変動時間）についての抽選処理などが行われる普通図柄変動時間決定処理（ステップS5404）

3. 普通図柄表示器1402における上記普通図柄の変動表示が停止されるまで待機する普通図柄変動処理（ステップS5405）

4. 普通図柄の変動制御停止時における表示態様についての抽選処理の結果に基づいて決定された普通図柄の変動制御停止時の態様が上記普通図柄表示器1402に表示されるように上記普通図柄の変動表示を停止させる普通図柄停止処理（ステップS5406）

5. 普通図柄の変動制御停止時の態様についての抽選処理の結果が「普図当り」を示唆する態様となったとき、上記可動片が開状態になって第二始動口2004への遊技球の受け入れを可能に制御する処理を実行する普通電動役物開放処理（ステップS5407）

【 1 2 0 7 】

なお、上記普通図柄プロセスフラグは、その初期値が、上記普通図柄通常処理（ステップS5403）を行うべき旨を示すよう操作されている。

【 1 2 0 8 】

図116は、上記ゲート部通過処理（ステップS5402）についてその手順を示すフローチャートである。

【 1 2 0 9 】

いま、上記ステップS5401の処理において、上記ゲートセンサ4003による検出信号がオン状態にあり、上記ゲート部2003への遊技球の通過があったと判断されたとすると、同図116に示されるように、上記主制御基板1310の主制御MPU1310aは、ステップS5411の処理として、まず、上記普通保留数カウンタによるカウンタ値を主制御MPU1310aのRAMから取得する。そして、このカウンタ値に基づいて普通図柄の保留数とその最大値である「4」であるか否かの判断を行う。

【 1 2 1 0 】

このステップS5411の処理において、上記普通図柄の保留数とその最大値でないと判断された場合には、上記普通図柄の変動表示制御を新たに保留の状態とすべく、以下のステップS5412～S5414の処理を行うこととなる。すなわち、まず、上記ステップS5412の処理として、上記普通保留数カウンタをカウントアップ（1加算）する。次いで、ステップS5413の処理として、上記普通乱数、上記普図変動乱数を上記乱数カウンタから取得する。そして次に、ステップS5414の処理として、こうして取得された各乱数を、上記主制御MPU1310aのRAMの記憶領域のうちの上記普通保留数カウンタによるカウンタ値に対応する普通図柄保留記憶領域に格納する。

【 1 2 1 1 】

ただし、上記ステップS5411の処理において、上記普通図柄の保留数とその最大値であると判断された場合には、上記普通図柄の変動表示制御は新たに保留されない。すなわち、ステップS5412～ステップS5414の処理を実行しないことで、上記普通図柄の変動表示制御を新たに保留の状態としない。

【 1 2 1 2 】

図117は、上記普通図柄通常処理（ステップS5403）についてその手順を示すフローチャートである。

【 1 2 1 3 】

上記普通図柄プロセスフラグが当該普通図柄通常処理を行うべき旨を示しているときは

10

20

30

40

50

、同図117に示されるように、上記主制御基板1310の主制御MPU1310aは、まず、ステップS5421の処理として、上記普通保留数カウンタによるカウンタ値に基づいて保留の状態にある普通図柄の変動表示制御があるか否かの判断を行う。この結果、保留の状態にある普通図柄の変動表示制御があると判断された場合には、次にステップS5422の処理として、上記主制御MPU1310aのRAMの普通図柄保留記憶領域に格納されている普通図柄の表示態様に関わる乱数（例えば、普通乱数、普図変動乱数）のうち、最初の記憶領域に格納された乱数を同RAMから読み出す。そして次に、ステップS5423及びS5424の処理として、上記普通保留数カウンタをカウントダウンするとともに、上記主制御MPU1310aのRAMの普通保留記憶領域の各記憶領域に格納されている上記普通図柄の変動表示停止時における表示態様に関わる乱数（普通乱数、普図変動乱数）を先入れ先出し（First-In First-Out）の態様にてシフト操作する。

10

【1214】

具体的には、普通図柄保留記憶領域は1～4の4つの記憶領域を有し、上記ゲート部2003への遊技球の通過に応じて抽出した乱数を1番目（最先）の領域から順に記憶する。そして、n番目（n=1～3）の記憶領域に乱数が記憶されている場合に上記ゲート部2003に遊技球が通過するとn+1番目（n=1～3）の記憶領域に抽出した乱数を記憶し、1番目の記憶領域に格納された乱数に基づく変動表示の開始条件が成立すると1番目の記憶領域に記憶されている各種乱数を読み出すとともにN番目（N=2～4）の記憶領域に記憶されている各種乱数をN-1番目（N=2～4）番目の記憶領域に移動させる。これにより、上記普通図柄の変動表示制御の保留が発生した順序を特定可能に記憶されるとともに最先の保留（最も先に発生した保留）から順に変動表示制御の保留が解除されるようになる。

20

【1215】

次いで、上記主制御基板1310の主制御MPU1310aは、現在の遊技状態が時短状態（高確率時短状態）であれば（ステップS5426）、時短時の普図当り判定テーブル（図示しない）を選択し（ステップS5426）、現在の遊技状態が非時短状態（低確率非時短状態、高確率非時短状態）であれば（ステップS5425）、非時短時の普図当り判定テーブル（図示しない）を選択し（ステップS5427）、選択した普図当り判定テーブルと普通図柄通常処理のステップS5422で読み出した普通乱数とを比較する（ステップS5428）。

30

【1216】

なお、普図当り判定テーブルは、上記主制御MPU1310aのROMに記憶され、遊技状態が時短時（高確率時短状態）の場合に使用する時短時の普図当り判定テーブルと、遊技状態が非時短時（低確率非時短状態、高確率非時短状態）の場合に使用する非時短時の普図当り判定テーブルと、を備えている。そして、普通乱数と比較するために参照される時短時の普図当り判定テーブルでは、255種類の全ての普通乱数が普図当りに当選したことを示す普図当り判定値と一致し、普図はずれであることを示す普図はずれ判定値と一致することがないように上記普通乱数がそれぞれ関連付けされている。このように、時短時では、上記ゲート部2003への遊技球の通過があったとき、普図当りに必ず当選し、上記可動片が開状態になって第二始動口2004への遊技球の受け入れを可能に制御している。255種類の全てではなく、非時短状態のときよりも多くの普通乱数が普図当りに当選したことを示す普図当り判定値と一致するようにしてもよい。

40

【1217】

また、普通乱数と比較するために参照される非時短時の普図当り判定テーブルでは、255種類の全ての普通乱数が普図当りに当選したことを示す普図当り判定値と一致することがなく、普図はずれであることを示す普図はずれ判定値と一致するように上記普通乱数がそれぞれ関連付けされている。このように、非時短時では、上記ゲート部2003への遊技球の通過があったとしても、普図当りに当選することがないため、上記可動片2106が開状態になって第二始動口2004への遊技球の受け入れを可能に制御することがない

50

。ただし上述の通り、非時短状態においても普通図柄の当りが得られるようにしてもよく、この場合には時短状態よりも低い当選確率（例えば50%）とし、普通図柄の抽選結果が当りとなったときに上記第二始動口2004の可動片を時短状態よりも短い時間、例えば、2秒間開状態にさせて第二始動口2004への遊技球の受入れを可能とした後に再び前進させて第二始動口2004への遊技球の受入れを不能にするようにしてもよい。

【1218】

上記主制御基板1310の主制御MPU1310aは、選択した普図当り判定テーブルと普通図柄通常処理のステップS5422で読み出した普通乱数との比較の結果、普図当りとする判定した場合には（ステップS5429）、当該変動が普図当りに当選していることを示す普図当りフラグをセットした後（ステップS5430）、普通図柄の変動制御停止時の態様（普通図柄の停止図柄）としての普図当り図柄を決定する（ステップS5431）、一方、選択した普図当り判定テーブルと普通図柄通常処理のステップS5422で読み出した普通乱数との比較の結果、はずれとすると判定した場合には、普通図柄の変動制御停止時の態様（普通図柄の停止図柄）としての普図はずれ図柄を決定する（ステップS5432）。そしてその後、上記普通図柄変動時間決定処理（ステップS5404）にプロセス移行されるよう上述の普通図柄プロセスフラグが更新された時点で（ステップS5433）、この処理を終了する。

10

【1219】

そして、このような主制御MPU1310aによる制御が行われるなかで、周辺制御MPU1511aでは、該主制御MPU1310aから送信される上述の各種コマンドを取得することで上記周辺制御部定常処理（受信コマンド解析処理（ステップS1022））内でその都度の遊技状況を把握し、該遊技状況に応じた演出を実行可能としている。

20

【1220】

より具体的には、周辺制御MPU1511aは、まず、始動入賞が発生した状況にあるかを判断し、該状況にあるときには始動入賞に応じた保留表示や先読み演出に関する制御を行う。そしてこの後、把握した遊技状況に基づいてプロセスフラグを更新することで、以下の変動パターン指定コマンド受信待ち処理、演出図柄変動開始処理、演出図柄変動中処理、演出図柄変動停止処理、大当り表示処理、大当り遊技中処理、及び大当り終了演出処理のいずれかを実行する。

【1221】

変動パターン指定コマンド受信待ち処理：主制御MPU1310aから変動パターンに関する変動パターンコマンドを受信するまでの間、図柄が変動状態になく且つ大当りに関する制御が行われていないときの演出（デモ演出など）にかかる制御を行うとともに、主制御MPU1310aから変動パターンに関する変動パターンコマンドを受信するとプロセスフラグを演出図柄変動開始処理に対応した値に変更する。

30

【1222】

演出図柄変動開始処理：変動パターンコマンドなどに基づいて図柄変動期間における各種の演出内容（演出パターンや予告演出など）を決定するとともに、該決定した演出内容に基づいて装飾図柄の変動が開始されるように制御する。そしてこの後、プロセスフラグの値を演出図柄変動中処理に対応した値に更新する。

40

【1223】

演出図柄変動中処理：演出図柄変動開始処理にて決定した各種の演出内容を、図柄変動期間中のそれぞれのタイミングで開始させる制御などを行うとともに、変動時間が終了するとプロセスフラグの値を演出図柄変動停止処理に対応した値に更新する。

演出図柄変動停止処理：全図柄停止を指示するコマンド（図柄確定コマンド）の受信に基づいて装飾図柄の変動を停止し表示結果（停止図柄）を導出表示する制御などを行う。そして、装飾図柄を大当り図柄で停止させる場合はプロセスフラグの値を大当り表示処理に対応した値に更新し、装飾図柄をハズレ図柄で停止させる場合はプロセスフラグの値を変動パターン指定コマンド受信待ち処理に対応した値に更新する。

【1224】

50

大当り表示処理：装飾図柄が大当り図柄で停止してから大当り遊技が開始されるまでの期間における演出（演出表示装置 1 6 0 0 に大当りの発生を報知する表示演出など）を制御する。そしてこの後、プロセスフラグの値を大当り遊技中処理に対応した値に更新する。

【 1 2 2 5 】

大当り遊技中処理：大当り遊技状態の発生期間中における各種演出にかかる制御を行う。大当り遊技状態が終了すると、プロセスフラグの値を大当り終了演出処理に対応した値に更新する。

【 1 2 2 6 】

大当り終了演出処理：演出表示装置 1 6 0 0 において、大当り遊技状態が終了してから変動許容状態になるまでの期間における演出（大当り遊技状態が終了したことを遊技者に報知する表示演出など）を制御する。そして、プロセスフラグの値を変動パターン指定コマンド受信待ち処理に対応した値に更新する。

10

【 1 2 2 7 】

図 1 1 8 は、通常遊技状態にあるときに上記演出図柄変動開始処理で参照される演出パターン（変動演出）の判定テーブル T 1 を示す図である。

同図 1 1 8 に示されるように、判定テーブル T 1 では、変動パターンコマンドにより示される変動番号 1 ~ 2 2 の各別にそれぞれ演出パターン（変動演出）が対応付けされている。したがって、周辺制御 M P U 1 5 1 1 a では、主制御 M P U 1 3 1 0 a から変動パターンコマンドを取得すると、該変動パターンコマンドに対応付けされている演出パターン（変動演出）を上記判定テーブル T 1 に基づいて決定し、該決定した演出パターン（変動演出）に基づいて装飾図柄の変動が開始されるように制御することとなる。

20

【 1 2 2 8 】

なお、演出パターン（変動演出）については、上記変動パターンコマンドにより示される変動番号との間で必ずしも一対一で対応するものでなくてもよい。例えば、変動パターンコマンドによって示される一の変動番号に対して複数の演出パターン（変動演出）を対応付けておき、これら演出パターン（変動演出）のいずれかを演出抽選や遊技状況などに基づいて決定するようにしてもよい。後述するが、この実施の形態にかかる周辺制御 M P U 1 5 1 1 a も、変動番号 1 ~ 2 2 のうちの一部については複数の演出パターンが対応付けられるようにしている。

30

【 1 2 2 9 】

また、これも後述するが、周辺制御 M P U 1 5 1 1 a では、こうして演出パターン（変動演出）を決定した後に、大当り判定の結果や図柄種別、変動パターンに基づいて予告抽選（予告演出の判定処理）を行うとともに、該予告抽選で当選した予告演出を、上記決定された演出パターン（変動演出）が行われるなかでの所定タイミングで出現させる制御（演出図柄変動中処理）を行うことで、複数の演出内容を複合可能としてそれらの出現態様などによって大当り図柄の現れる期待度を示唆するようにしている。

【 1 2 3 0 】

そして従来、このような複合演出のなかには、同じ特定予告演出（例えば、タイマ演出）でありながらも一の演出パターン（変動演出）が実行されている間に複数出現させて実行することがあり、これによって遊技興趣の維持を図ることが期待されるようにしている。しかしながら、大当り図柄の現れる期待度が高いときにしか予告演出は複合可能とされないため、一の演出パターン（変動演出）が実行されている間に複数のタイマ演出が実行される頻度は自ずと低くなり、遊技興趣の向上を十分に図ることは困難とされていた。

40

【 1 2 3 1 】

なお後述するが、「タイマ演出」とは、演出パターン（変動演出）の実行中に現れる所定の演出を対象とし、該所定の演出が行われるタイミングに向けてのカウント表示を第一の所定数値（例えば「60秒」）から第二の所定数値（例えば「0秒」）まで行うカウント演出表示として実行されたり、カウント表示を開始する前の待機表示（準備中など）として実行されたりするものである。すなわちこの場合、タイマ演出として第一の所定数値

50

からのカウント表示（例えば、カウントダウン）が開始されると、第二の所定数値になったときに何らかの演出が必ず発生することが保証されるようになる。若しくは、遊技者にとって相対的に不利な演出態様（期待度の低い演出態様）と有利な演出態様（期待度の高い演出態様）とのいずれかを出現させる演出（例えば、会話予告やカットインA、Bなど）がタイマ演出の対象とされる場合には、第二の所定数値になったときに有利な演出結果が必ず発生することが保証されるようになる。ただし、タイマ演出（特に、予告抽選の結果として実行される予告側タイマ演出）においては、少なくともカウント表示が開始される時点ではその演出対象となっている演出がいずれであるのかについて秘匿とされるようにすることが望ましい。また、「タイマ演出の演出対象」とは、タイマ演出として第一の所定数値からのカウント表示（例えば、カウントダウン）が第二の所定数値（例えば「0秒」）になったときに現れる演出のことであり、タイマ演出では、該演出対象の発生するタイミングに向けてカウント表示を行うこととなる。

10

【1232】

なお、この実施の形態にかかる「タイマ演出」では、カウント開始されてからの時間経過を小数点第2位まで表示して秒数などを正確に表示するものとなっている。ただし、必ずしもこのようなタイマ演出として実行されるものでなくてもよく、カウントアップまたはカウントダウンなどによるカウント表示が行われるカウント演出として実行されるものであれば、カウント開始されてからの時間経過（秒数など）を正確に示すものでなくてもよい。

【1233】

20

そこで、この実施の形態にかかる周辺制御MPU1511aでは、予告抽選で当選したときにのみ現れる演出内容としてのタイマ演出（予告側タイマ演出）のほか、判定テーブルT1に基づいて決定された上記演出パターン（変動演出）の演出内容として予め組み込まれているタイマ演出（変動側タイマ演出）を実行可能としている。すなわちこの場合、カウント演出表示を、「変動パターンコマンドに基づいて決定された演出パターンに対し、大当たり期待度が上積みされるように機能する予告演出の演出内容」として実行する予告側タイマ演出のみならず、「変動パターンコマンドに基づいて決定された演出パターンそのものの演出内容」としても実行するようにしたことで、変動パターンコマンドに基づいて決定された演出パターンによって示される大当たり期待度からその期待度を無駄に上積み（「予告抽選での当選」という条件を満たすことによる期待度の上積み）することなくカウント演出表示（タイマ演出）を出現させることが可能とされるようになる。例えば、変動パターンコマンドに基づいて決定された特定の演出パターンが出現したときの大当たり期待度が「20%」である場合、予告側タイマ演出をさらに実行すると複合演出の機能によって大当たり期待度が上積みされて例えば「40%」になってしまいその分だけ出現頻度を低くせざるを得ないのに対し、特定の演出パターンこれ自体の演出内容として変動側タイマ演出が実行される場合には大当たり期待度を「20%」としたままでタイマ演出を実行することが可能（特定の変動パターンが選択されるだけで出現可能）であり出現頻度を好適に維持することができるようになる。

30

【1234】

なお、判定テーブルT1において演出パターン（変動演出）が出現したときの大当たり期待度は、変動番号（さらには演出パターン）に応じてそれぞれ異なっており、基本的には変動番号が大きくなるにつれて大当たり期待度が高くなる傾向が持たされている。例えば、変動番号5（6）、9（10）、17（18）に対応する演出パターンではその演出内容としていずれも「会話予告」が演出対象とされる変動側タイマ演出が実行されるが、その出現比率は、変動番号5（6）>変動番号9（10）>変動番号17（18）であるのに対し、出現時の大当たり期待度は、変動番号5（6）<変動番号9（10）<変動番号17（18）となるように設定されている。またここでは、説明の便宜上、通常遊技状態のときに参照される判定テーブルしか詳述しないが、低確率時短状態や高確率時短状態において参照される判定テーブルにおいても、演出パターンこれ自体の演出内容として変動側タイマ演出が実行される演出パターン（カウント変動パターン）が含まれるようになって

40

50

おり、通常遊技状態にあるときとは異なる確率で出現可能とされている。

【 1 2 3 5 】

また、判定テーブルT1において、変動番号3～6はいずれも同じノーマルリーチ演出が行われる点で同じであるが、変動番号5, 6は、会話予告を演出対象とした変動側タイマ演出が実行される点で変動番号3, 4と異なっている。また、変動番号7～14はいずれも同じキャラリーチ演出が行われる点で同じであるが、変動番号9, 10は、会話予告を演出対象とした変動側タイマ演出が実行され、変動番号11, 12は、カットインAを演出対象とした変動側タイマ演出が実行され、変動番号13, 14は、会話予告とカットインAとが実行されるとともにそれらを演出対象とした変動側タイマ演出が実行される点で異なっている。また、変動番号15～22はいずれも同じSPリーチ演出が行われる点で同じであるが、変動番号17, 18は、会話予告を演出対象とした変動側タイマ演出が実行され、変動番号19, 20は、カットインBを演出対象とした変動側タイマ演出が実行され、変動番号21, 22は、会話予告とカットインBとが実行されるとともにそれらを演出対象とした変動側タイマ演出が実行される点で異なっている。なお、会話予告を演出対象とした変動側タイマ演出が実行される場合よりも、カットインA, Bを演出対象とした変動側タイマ演出が実行される場合のほうが大当たり期待度が高くなり、さらには会話予告とカットインA, Bとの両方を演出対象とした変動側タイマ演出が実行される場合のほうが大当たり期待度が高くなる傾向を持つように設定されている。

10

【 1 2 3 6 】

なお、「会話予告」とは、演出パターン（装飾図柄の変動演出）が実行されてから相対的に早い段階で出現可能とされ、且つ相対的に低い期待度の上積みが多くなる演出であるのに対し、カットインA, Bとは、演出パターン（装飾図柄の変動演出）が実行されてから相対的に遅い段階で出現可能とされ、且つ相対的に高い期待度の上積みが多くなる演出（若しくは、相対的に高い期待度の上積みが必ずなされる演出）である。したがって、「会話予告」は、これよりも期待度の高い他の演出（カットインA, Bや、後述の役物A動作, Bなど）よりも出現割合（実行確率）が高くなるように設定されるものとなっている。また、変動演出の内容として出現する「カットイン」は、キャラリーチでは、予告演出の演出内容として出現するカットインAに相当するように実行されるものであるのに対し、SPリーチでは、予告演出の演出内容として出現するカットインAではなくカットインBに相当するように実行されるものである。

20

30

【 1 2 3 7 】

しかも、この実施の形態にかかる判定テーブルT1では、同図118に示されるように、複数の変動パターン（変動番号5, 6, 9～14, 17～22）に対してその演出内容（演出パターン）を変動側タイマ演出として割り当てるようにしている。そしてこの上で、変動パターンが「短縮変動や期待度の低いノーマルリーチ演出などの予め定められた種別（例えば、変動番号1～6など）」である場合は予告側タイマ演出としてのカウント演出表示が演出当選されないようにして（プレミアム度合いを高めて）該予告側タイマ演出が出現したときの期待度UPを好適に確保しているなかで、変動パターンが「変動側タイマ演出を実行する変動パターン（変動番号5, 6, 9～14, 17～22などのカウント変動パターン）」である場合は、このようなカウント変動パターンでない場合に比べて当該変動パターンが上記予め定められた種別（例えば、変動番号1～6など）に該当する割合が低くなるようにしている。

40

【 1 2 3 8 】

なおここでは、変動側タイマ演出が実行されるカウント変動パターンとしては14個の変動パターン（変動番号5, 6, 9～14, 17～22）が用意されているが、そのうちの2個（0個に設定してもよい）の変動パターン（変動番号5, 6）しか上記予め定められた種別（変動番号1～6など）に該当しないから、その該当割合は「2/14」である。これに対し、変動側タイマ演出が実行されない変動パターンとしては8個の変動パターン（変動番号1～4, 7, 8, 15, 16）が用意されており、そのうちの4個の変動パターン（変動番号1～4）が上記予め定められた種別（変動番号1～6など）に該当する

50

から、その該当割合は「4 / 8」である。

【1239】

このような構成では、変動パターンの演出内容がカウント演出表示（変動側タイマ演出）を行いうるもの（カウント変動パターン）であるときには、変動側タイマ演出を行わない変動パターンである場合よりも、予告演出の演出内容としてカウント演出表示（予告側タイマ演出）が実行し得ないと判断される割合が低くなる。したがって、期待度を無駄に上積みさせて出現頻度を低くすることなく、一の演出パターン（変動演出）内で複数のカウント表示が出現することを促すことができるようになる。

【1240】

また後述するが、この実施の形態にかかる周辺制御MPU1511aでは、上記演出図柄変動開始処理において決定された演出パターン（変動演出）がカウント変動パターン（変動番号5, 6, 9~14, 17~22）である場合であっても、該カウント変動パターンがいずれのカウント変動パターンであるかに応じて上記予告側タイマ演出の出現する割合が異なるようにしている。例えば、同図118に示されるように、変動番号5, 6に対応する演出パターンが実行されるときには上記予告側タイマ演出は全く出現されず、変動番号9~14に対応する演出パターンが実行されるときには上記予告側タイマ演出は中程度の抽選確率で出現可能とされており、変動番号17~22に対応する演出パターンが実行されるときには上記予告側タイマ演出は高い抽選確率で出現可能とされている。

10

【1241】

なお、変動番号5, 6に対応する演出パターンが実行されるときにも、低確率で上記予告側タイマ演出が出現されるようにしてもよい。また、高い抽選確率で上記予告側タイマ演出が出現可能とされる変動番号15~22に対応する演出パターンのいずれかが実行される場合であっても、実際には、ハズレの場合よりも大当りに当選している演出パターンのほうがより高い抽選確率で上記予告側タイマ演出が出現可能とされるし、変動番号16よりも変動番号22のほうがさらに高い抽選確率で出現可能とされるようになっている。

20

【1242】

このような構成では、変動パターンが第1のカウント変動パターン（例えば、変動番号10）及び第2のカウント変動パターン（例えば、変動番号22）のいずれであるかによっても、カウント演出表示を予告演出の演出内容（予告側タイマ演出）として実行する割合が異なるようになる。したがって、一の演出パターン（変動演出）内で複数のカウント表示の出現する割合が高くされている上記カウント変動パターン（変動番号5, 6, 9~14, 17~22）のなかでも、その種別によっては複数のカウント表示が出現する割合をより一層高くすることができるようになることから、遊技興趣の好適な維持を図ることが期待されるようになる。

30

【1243】

特に、後述するが、この実施の形態にかかる周辺制御MPU1511aでは、同じリーチ種別の演出内容が現れる演出パターン（例えば、キャラリーチ、SPリーチ）であっても、変動側タイマ演出が演出内容として含まれる演出パターン（例えば、変動番号17~22）では、変動側タイマ演出が演出内容として含まれない演出パターン（例えば、変動番号15, 16）に比べて当該演出パターンの実行期間内に予告側タイマ演出の出現する割合（予告抽選にて予告側タイマ演出を実行する旨決定される割合）が高くなるようにしている。すなわちこの場合、予告抽選にて一の予告側タイマ演出が当選されるだけの大当り期待度を要するだけで一の演出パターン内に2つのタイマ演出（変動側タイマ演出、予告側タイマ演出）を出現させることができるようになり、ひいてはダブルタイマの演出機会を、大当り期待度の無駄な上積みをすることなく実現することができるようになる。

40

【1244】

また、この実施の形態にかかる周辺制御MPU1511aでは、上記演出図柄変動開始処理において決定された演出パターン（変動演出）がカウント変動パターン（変動番号5, 6, 9~14, 17~22）である場合であっても、「会話予告」が演出対象とされる変動側タイマ演出（変動側カウント演出表示）と「カットイン」が演出対象とされる変動

50

側タイマ演出（変動側カウント演出表示）とではカウント表示の態様（カウント数字の形態や色など）が異なるようにしている。すなわちこの場合、同じリーチ演出を演出内容とする演出パターン（例えば、変動番号9, 11）が実行される場合であっても変動側タイマ演出（変動側カウント演出表示）のカウント表示の態様を確認することで、「いずれのカウント変動パターンであるかに応じて上記予告側タイマ演出の出現する割合が異なるようにされていること」と相まって、予告側タイマ演出の出現し易さを認識して期待することができるようになる。

【1245】

なお、予告側タイマ演出（予告側カウント演出表示）で現れるカウント表示の態様については、その演出対象が同じ（会話予告、カットイン）であるか否かにかかわらず、変動側タイマ演出（変動側カウント演出表示）で現れるカウント表示の態様（会話予告、カットイン）と異なる（若しくは、少なくともいずれかと異なる）ようにしてもよいし、同態様と同じ（若しくは、少なくともいずれかと同じ）にしてもよい。

10

【1246】

ただし、予告側タイマ演出（予告側カウント演出表示）として実行されるカウント表示については、その演出対象となる演出の種別にかかわらず共通の態様で実行されるようにすることが、相対的に期待度が高く設定される予告側タイマ演出が出現している状態にあることを遊技者に認識させて期待度の向上を図る上で有益である。この意味では、予告側タイマ演出については、変動側タイマ演出（変動側カウント演出表示）で現れるカウント表示の態様（会話予告、カットイン）のいずれとも異なるようにすることがより望ましい。

予告側タイマ演出（予告側カウント演出表示）としての上記共通の態様については、期待度の異なる複数の態様（例えば、青色カウントや赤色カウントなど）が用意されており、それらのいずれかを実行するようにしてもよい。

20

【1247】

また、予告側タイマ演出が実行されていることをより好適に認識可能とする上では、予告側タイマ演出が実行されるときのカウント表示と、変動側タイマ演出が実行されるときのカウント表示とでカウント速度（例えば、カウントアップやカウントダウンにおいて数字が変化する速度）を異ならしめるようにすることが望ましい。このような構成では、タイマ演出が開始された以降、カウント表示が進行されている期間中においても当該タイマ演出のカウント速度に注視させて、相対的に期待度の低い変動側タイマ演出と相対的に期待度の高い予告側タイマ演出とのいずれが実行されているのかについての興味を持たせることができるようになり、タイマ消化期間中における遊技興趣を好適に維持することができるようになる。

30

【1248】

またこの際、変動側タイマ演出においては、その演出対象（会話予告、カットイン）に応じて、予告側タイマ演出のカウント速度と相対的に近い速度（若しくは同じ速度）でカウント表示される態様（カットイン）と、予告側タイマ演出のカウント速度と相対的に遠くない速度でカウント表示される態様（会話予告）とでカウント表示するようにすれば、予告側タイマ演出が実行されているか否かの判断し難さを異ならせて面白みを付与することができるようになる。また、変動側タイマ演出（または予告側タイマ演出）においてはカウント数字の出現と消去の繰り返しによってカウント表示するのに対し、予告側タイマ演出（または変動側タイマ演出）においてはカウント数字を継続的に表示することによってカウント表示するようにしてもよい。

40

【1249】

このような構成によれば、変動側タイマ演出のカウント表示と予告側タイマ演出のカウント表示とが同時に実行される状況が発生すると、予告側タイマ演出が実行されているか否かを容易に把握することができるようになり、遊技興趣の向上が図られることが期待される。

【1250】

この点、この実施の形態にかかる周辺制御MPU1511aでは、変動側タイマ演出に

50

対応する変動パターン（変動番号5, 6, 9~14, 17~22などのカウント変動パターン）に対しては、カウント表示の開始タイミングまたは終了タイミング（カウント総数、または全カウント消化に要する時間）が異なる複数の演出パターンを選択可能な演出パターンとして設定している。そして、変動側タイマ演出に対応する変動パターンを取得した場合は、演出用の乱数などに基づいて上記複数の演出パターンのいずれかを決定するようにして変動側タイマ演出のカウント表示と予告側タイマ演出のカウント表示との同時実行のし易さ（例えば、カウント総数が大きいほうが重なり易いなど）を異ならせるようにすることで、予告側タイマ演出が実行されているか否かの判断容易性を異ならせて面白みを付与するようにしている

【1251】

10

なお、この実施の形態では、一の変動パターンに対してカウント表示の開始タイミングまたは終了タイミング（カウント総数、または全カウント消化に要する時間）が異なる複数の演出パターン（タイマ演出の演出対象と、リーチ演出の内容は同じ）を用意することとしたが、カウント表示の開始タイミングまたは終了タイミング（カウント総数、または全カウント消化に要する時間）が異なる複数の演出パターン（ただし、タイマ演出の演出対象にされる演出の種別と、変動パターンの演出内容として実行されるリーチ演出の種別とは、各演出パターンで同じ）の別に異なる複数の変動パターンを用意して一対一対応させるようにしてもよい。

【1252】

また、変動側タイマ演出と予告側タイマ演出とで出現したときのカウント表示数（カウント総数）を異ならせるようにしたり、同じ特定カウント表示数を選択可能であったとしても変動側タイマ演出と予告側タイマ演出とで特定カウント表示数の選択率を異ならせるようにすれば、予告側タイマ演出が実行されているか否かの判断し難さを異ならせて面白みを付与することができるようになる。

20

【1253】

また、予告側タイマ演出をカウントダウン表示で実行するのに対し、変動側タイマ演出についてはカウントアップ表示で実行するようにすれば、予告側タイマ演出が実行されているか否かを確定的に把握することができるようになり、遊技興趣の向上を大幅に図ることが期待される。また、予告側タイマ演出をカウントダウン表示で実行するのに対し、特定演出（例えば、会話予告）を対象とした変動側タイマ演出についてはカウントアップ表示で実行し、特定演出とは異なる演出（例えば、カットイン）を対象とした変動側タイマ演出についてはカウントダウン表示で実行するようにすれば、予告側タイマ演出が実行されているか否かの判断し難さを演出対象に応じて異ならせて面白みを付与することができるようになる。

30

【1254】

また、後述するが、この実施の形態にかかる周辺制御MPU1511aでは、変動側タイマ演出と予告側タイマ演出とで同じ演出を演出対象にする場合と、異なる演出を演出対象にする場合とがあるように制御する。そして、変動側タイマ演出と予告側タイマ演出とで同じ演出（例えば、会話予告）を演出対象にする場合は、変動側タイマ演出と予告側タイマ演出とで異なる演出を対象にする場合に比べて大当り期待度が低くなる割合が高くなるように設定するとともに、変動側タイマ演出と予告側タイマ演出とで同じ演出（例えば、会話予告）を演出対象にする場合であっても、各カウント表示の終了タイミングを異ならせるようにしている。

40

【1255】

すなわちこの場合、変動側タイマ演出と予告側タイマ演出とで同じ演出（例えば、会話予告）が演出対象にされていたとしても、変動側タイマ演出と予告側タイマ演出との一方が先に所定数値に達して終了されるのに対し他方のカウント表示は継続されるようになることから、この時点では、あたかも異なる演出を演出対象としている（相対的に期待度の高い態様でタイマ演出が実行されている）かのように見える。そしてこの後、継続されていた他方のカウント表示も同じ演出（例えば、会話予告）を演出対象としていることが明

50

らかとされる態様で所定数値に達して終了されるようになることから、先に終了した側のタイマ演出によって相対的に期待度の低い会話予告が演出対象とされていることが明らかにされた場合であっても、その後に出現可能とされる異なる演出を演出対象としている（相対的に期待度の高い態様でタイマ演出が実行されている）ことへの期待感を維持して遊技興趣の向上を図ることが期待されるようになる。

【 1 2 5 6 】

また、このように変動側タイマ演出と予告側タイマ演出とで同じ演出（例えば、会話予告）が演出対象にされる場合、変動側タイマ演出が所定数値に達するタイミングと、予告側タイマ演出が所定数値に達するタイミングとでそれぞれ別個のカウンタ終了対応表示（例えば、「カウンタ成功!」、「チャンスUP!」など）を出現させるようにすることが望ましい。

10

【 1 2 5 7 】

より具体的には、変動側または予告側の演出として実行される「会話予告」を演出対象にした変動側タイマ演出と予告側タイマ演出とを一の演出パターン内でそれぞれ出現させる。そしてこの場合、変動側タイマ演出のカウンタ表示と予告側タイマ演出のカウンタ表示とがそれぞれ同時進行されることとなるが、変動側タイマ演出では、「会話予告」に関連して変動側の演出として発生する変動側特定演出（「カウンタ成功!」や、会話予告の出現に合わせたエフェクトなど）に合わせてカウンタ表示を進行させるのに対し、予告側タイマ演出では、「会話予告」に関連して予告側の演出として発生する予告側特定演出（「チャンスUP!」や、会話予告の開始タイミング（若しくは、演出開始の所定数秒前）に合わせた出現するタイマ終了表示など）に合わせてカウンタ表示を進行させることで、それぞれ別個のカウンタ終了対応表示を異なるタイミングで出現させることとなる。

20

【 1 2 5 8 】

ところで、会話予告及びカットインの各演出については、変動側タイマ演出の演出対象にされる場合（カウンタ変動パターンが決定された場合）は必ず実行されることが求められるものである。特に、会話予告やカットインは、期待度の異なる複数の態様で実行可能とされる演出であるから、変動側タイマ演出の演出対象とされる場合にはカウンタ表示が所定数値に達するときに相対的に期待度の高い態様で出現させることが求められる。したがって、変動側タイマ演出の演出対象にされる演出については、上記演出パターン（変動演出）の演出内容として予め組み込んでおき、該演出パターンが実行されるだけで変動側タイマ演出とその演出対象とされる演出（相対的に期待度の高い態様）とがそれぞれ出現可能とされるようにすることが望ましい。ただしこれに代えて、変動側タイマ演出が実行されるときには予告抽選にてその演出対象にされる演出（相対的に期待度の高い態様）が必ず選択されるように制御することも可能である。

30

【 1 2 5 9 】

なお、会話予告及びカットインの各演出は、変動側タイマ演出の演出対象にされない場合は、後述の予告抽選において予告側の演出内容として出現させるか否かの判定が行われることはもとより、予告側の演出内容としていかなる態様（相対的に期待度の高い態様または低い態様）で出現させるかについての判定が行われ、該判定の結果に基づいて出現にかかる制御が行われるようになっている。

40

【 1 2 6 0 】

以下、図 1 1 8 を用いた演出パターンの決定処理について総括する。

すなわち、周辺制御MPU1511aでは、主制御MPU1310aから変動パターンコマンドや図柄種別コマンドなどを取得すると、まず、変動パターンコマンドにより示される変動番号や図柄種別コマンドにより示される図柄種別などに基づいて、現在の遊技状態に応じた判定テーブルを参照する。例えば、図柄種別に基づいて演出パターンを決定するようになれば、特定の演出パターンが出現したときの確変期待度や大当たり遊技状態におけるラウンド数などに偏り（期待度）を持たせることができるようになる。

【 1 2 6 1 】

そして次に、変動番号に対応付けされている演出パターンとして、複数の演出パターン

50

(変動側タイマ演出で出現するカウント表示の開始タイミングまたは終了タイミングが異なる複数の演出パターンなど)が選択可能に用意されている場合には、大当たり判定の当落に基づいてカウント表示の開始タイミングまたは終了タイミングが異なる複数の演出パターンのいずれかを選択する。なおこの際、大当たり判定に当選している場合にはカウント表示の開始タイミングまたは終了タイミングが遅くなる割合が高くなるように演出パターンを設定することとしており、これによってカウント表示の開始タイミングまたは終了タイミングが遅くなるほど大当たり図柄が現れる可能性が高くなる傾向を持たせるようにしている。

【1262】

また後述するが、この実施の形態にかかる周辺制御MPU1511aでは、特別な演出条件が成立しているときには、カウント変動パターン(変動番号5, 6, 9~14, 17~22)が取得されている場合であっても、複数の演出パターンのうち、変動側タイマ演出が出現ないように設定されている演出パターンを選択する。

10

【1263】

そして、周辺制御MPU1511aでは、図柄変動中に現れる演出パターン(装飾図柄の変動開始から変動停止までの演出)がこうして選択された後に、該演出パターンの実行期間内でどのような予告演出をどのような態様で付加的に実行するのか(複合させるのか)を決定することとなる(予告抽選)。

【1264】

[12.自動チャンネル方式による音制御]

20

ところで、既に説明済みの音データ作成処理(図95のステップS1032)において、その一部である自動チャンネル音制御に関する説明について後述することになっていた。そこで、次に、本実施形態による自動チャンネル音制御について説明する。まずは、その背景について簡単に説明する。

【1265】

一般的なパチンコ機においては、遊技の進行に応じて各シーンにおいてスピーカから様々な音を出力することにより遊技者の興味を引く演出を実現しようとしている。例えば、遊技者の期待を向上させるはずのリーチであっても、その種類に応じて多彩な音が出力されるものもあればそうでないものも存在している。このような一般的なパチンコ機では、そのような各リーチを含め、各シーンにおいて出力されるべき各音に対して各チャンネルが予め割り当てられており、このような各音は対応する既定の各チャンネルを用いて再生される(特許第5627044号公報参照)。しかしながら、一般的なパチンコ機においては、仮に空きチャンネルがあったとしても、チャンネルの割り当て上、再生しようとした音が当該空きチャンネルに割り当てられ得ない場合があり、当該再生しようとした音が再生できず多彩な音演出を実現し難いという問題点があった。

30

【1266】

そこで、本実施形態では、空きチャンネルを有効に活用して多彩な音演出を実現し遊技者の興味を高めることを目的とし、周辺制御基板1510の周辺制御MPU1511aが、一対の上部スピーカ573(音出力手段)及び一対の下部スピーカ921(音出力手段)から出力されるべき各音に対して動的に各チャンネルを割り当てて管理する一方、当該出力予定である音の組み合わせの数が各チャンネルの最大チャンネル数(本実施形態では16チャンネルを例示する)を超える場合、所定の優先順位に従って最大チャンネル数の範囲内において上記出力予定である音の組み合わせに対して動的に各チャンネルを割り当てるようにしている(チャンネル制御手段)。さらに周辺制御MPU1511aは、上記所定の優先順位に従って最大チャンネル数の範囲内において動的に割り当てられた各チャンネルを介して上記出力予定である音の組み合わせを同時に再生している(音出力制御手段)。以下、具体的に説明する。

40

【1267】

[12-1.固定チャンネル方式による音制御]

図119(A)及び図119(B)は、それぞれ、本実施形態に対する比較対象として

50

の固定チャンネル方式による音制御の一例を示している。図 1 1 9 (A) は、音の再生チャンネルの一例を示している。この固定チャンネル方式による音制御では、後述する本実施形態による自動チャンネル方式による音制御と同様に、例えば、再生チャンネル 0 0 ~ 再生チャンネル 1 5 の全 1 6 チャンネルを用いる。なお、図示の「再生 c h」は、再生チャンネルを省略したものである。

【 1 2 6 8 】

一方、図 1 1 9 (B) は、各音に対する再生チャンネルの割り当ての一例を示している。この固定チャンネル方式による音制御では、図示のように、使用する各再生チャンネルに各音が予め割り当てられている。ここで、基本的な音再生ルールについて触れると、1 つの音は、ステレオで出力する場合には 2 チャンネルが必要になる一方、モノラルで出力する場合には 1 チャンネルが必要となる。

10

【 1 2 6 9 】

図示の「報知音 1」～「ボタン押下音」は、再生を開始した音は再生終了までいかなることがあっても途中で消音してはならないものとする。チャンネル割り当て方法としては、再生チャンネルと音と一対で専用に割り当て、音の上書きが起こらないようにする。一方、図示の「通常 B G M」～「保留入賞音」は、再生を開始した音は再生中に別な音で上書きされて消音しても問題ない。チャンネル割り当て方法としては、できるだけ、再生タイミングが被らないように同一チャンネルに割り当てるようにしている。

【 1 2 7 0 】

固定チャンネル方式による音制御では、出力中の同じチャンネルに新しい音を出力すると、出力中の音は消音され新しい音が出力される。上書きされると支障がある音に関しては、独立したチャンネルを割り当てるか、または、再生タイミングが重ならない音を同じチャンネルに割り当てるようにしている。

20

【 1 2 7 1 】

図 1 2 0 は、固定チャンネル方式による音制御を実現するための音定義テーブルの一例を示している。この音定義テーブルにおいては、音の区分及び音名称ごとに、再生チャンネル番号、左右パン初期値、上下パン初期値、ボリューム初期値、音番号、再生タイプ設定及び出力タイプ設定の定義を管理している。再生チャンネル番号については上述しているため、説明を省略する。

【 1 2 7 2 】

左右パン初期値は、上部左スピーカ 5 7 3 L 及び下部左スピーカ 9 2 1 L と上部右スピーカ 5 7 3 R 及び下部右スピーカ 9 2 1 R との組み合わせでなる左右のスピーカによる音の音像定位初期位置を表している。音の再生中に左右パンの設定値を動的に変化させることにより左及び右スピーカから個別に出力される音量に差が生まれ、左右スピーカ間の任意の空間に音像を定位させることが出来る。例えば「0 x 0 0」と設定されると、左スピーカ（上部左スピーカ 5 7 3 L 及び下部左スピーカ 9 2 1 L）のみから出力されることを示し、例えば「0 x 8 0」と設定されると、上部左スピーカ 5 7 3 L 及び下部左スピーカ 9 2 1 L と上部右スピーカ 5 7 3 R 及び下部右スピーカ 9 2 1 R との組み合わせでなる左及び右スピーカから個別に出力される音量差は 0 となり左右スピーカの中央に音像が定位することとなる。例えば「0 x F F」と設定されると右スピーカ（上部右スピーカ 5 7 3 R 及び下部右スピーカ 9 2 1 R）のみから出力されることを示している。

30

40

【 1 2 7 3 】

上下パン初期値は、例えば一対の上部スピーカ 5 7 3（上部左スピーカ 5 7 3 L 及び上部右スピーカ 5 7 3 R）及び一対の下部スピーカ 9 2 1（下部左スピーカ 9 2 1 L 及び下部右スピーカ 9 2 1 R）などの上下のスピーカによる音の音像定位初期位置を表している。音の再生中に上下パンの設定値を動的に変化させることによりそれら上及び下スピーカから個別に出力される音量に差が生まれ、上下スピーカ間の任意の空間に音像を定位させることが出来る。例えば「0 x 0 0」と設定されると一対の上部スピーカ 5 7 3 のみから出力されることを示し、例えば「0 x 8 0」と設定されると、これらの組み合わせでなる上及び下スピーカから個別に出力される音量差は 0 となり上下スピーカの中央に音像が定

50

位することとなる。例えば「0 × F F」と設定されると一対の下部スピーカ 9 2 1のみから出力されることを示している。

【 1 2 7 4 】

ボリューム初期値は、再生開始時の音量設定を表しており、例えば「0 × 0 0」から「0 × F F」の設定範囲で定めることができる。音番号は、上述した各音を区別するための識別子である。再生タイプ設定は、対象とする音を繰り返し再生するループ再生（図示の「L O O P」に相当）であるか、或いは、対象とする音を1回再生する1 S H O T再生（図示の「1 S H O T」に相当）であるかを表している。出力タイプ設定は、対象とする音をモノラルで再生するか、或いは、ステレオで再生するかを表している。

【 1 2 7 5 】

図 1 2 1 は、遊技状態、再生音及び再生チャンネルとの関係を示している。横軸である時間軸は遊技状態を示し、遊技状態としては順に、例えば「変動前半」、「変動後半」、「左図柄停止」、「右図柄停止」、「中図柄停止」及び「大当たり中」を挙げることができる。一方、縦軸は（再生）優先順位を表し、下から上に向けて（再生）優先順位が高くなることを表している。

【 1 2 7 6 】

図 1 2 2 (A) は、演出タイムチャートの一例を示し、図 1 2 2 (B) は、チャンネル再生タイムチャートの一例を示し、図 1 2 2 (C) は、各音を再生しようとした際に再生できないという問題点の一例を示している。これら図 1 2 2 (A) ~ 図 1 2 2 (C) は、互いに横軸が共通の時間軸となっている。

【 1 2 7 7 】

図 1 2 2 (A) では、横軸である時間軸に沿って遊技状態として順に「変動前半」、「変動後半」、「左図柄停止」、「右図柄停止」、「中図柄停止」及び「大当たり中」となるように遊技が制御されることを挙げることができる。

【 1 2 7 8 】

図 1 2 2 (A) に示す「変動前半」において、例えば、図 1 2 2 (C) の問題点 1 に示すように新たな音として「前半予告 A」の再生時間中に始動口入賞（図示の「保留入賞」に相当）があると、図 1 1 9 (B) で示されるように、「保留入賞音」が「前半予告 A」と同じ再生チャンネル 1 4、1 5 に予め割り当てられているため、「前半予告 A」の再生音が、保留入賞音で上書きされて「前半予告 A」音の出力が停止してしまうこととなる（固定チャンネルによる音制御の場合）。

【 1 2 7 9 】

図 1 2 2 (A) に示す「変動後半」において、例えば、図 1 2 2 (C) の問題点 2 に示すように新たな音として「全画面予告」の再生時間中に始動口入賞（図示の「保留入賞」に相当）があると、図 1 1 9 (B) で示されるように、「保留入賞音」が「全画面予告」と同じ再生チャンネル 1 4、1 5 に予め割り当てられているため、「全画面予告」の再生音が、保留入賞音で上書きされて「全画面予告」音の出力が停止してしまうことになる（固定チャンネルによる音制御の場合）。

【 1 2 8 0 】

[1 2 - 2 . 自動チャンネル方式による音制御]

次に本実施形態による自動チャンネル方式による音制御の一例について説明する。図 1 2 3 (A) 及び図 1 2 3 (B) は、それぞれ、本実施形態としての自動チャンネル方式による音制御の一例を示している。

【 1 2 8 1 】

図 1 2 3 (A) は、音の再生チャンネルの一例を示しており、上述した固定チャンネルによる音制御とは、再生チャンネルの属性としてのチャンネル区分が自動チャンネル（図示の「A U T O c h」に相当）となっている点が異なっている。ここでチャンネル区分が自動チャンネルであるとは、各音に対する各再生チャンネルが固定されておらず可変であり、後述する規則に沿って自動的に割り当てられるように制御することを示している（上述した「自動チャンネル方式による音制御」に相当）。

10

20

30

40

50

【 1 2 8 2 】

本実施形態による自動チャンネル方式による音制御では、既述の固定チャンネル方式による音制御と同様に、例えば、再生チャンネル 0 0 ~ 再生チャンネル 1 5 の全 1 6 チャンネルを用いる。なお、図示の「再生 c h」は、再生チャンネルを省略したものである。

【 1 2 8 3 】

一方、図 1 2 3 (B) は、各音に対する再生チャンネルの割り当ての一例を示している。この自動チャンネル方式による音制御では、図示のように、各音に個別に優先順位が割り当てられている。ここで、基本的な音再生ルールについて触れると、上述したように、1 つの音は、ステレオで出力する場合には 2 チャンネルが必要になる一方、モノラルで出力する場合には 1 チャンネルが必要となる。

10

【 1 2 8 4 】

図示の「報知音 1」~「ボタン押下音」は、再生を開始した音は再生終了までいかなることがあっても途中で消音してはならない。一方、図示の「通常 B G M」~「保留入賞音」は、再生を開始した音は再生中に別な音で上書きされて消音しても問題ない。

【 1 2 8 5 】

自動チャンネル方式による音制御では、個々の再生チャンネルを、A U T O グループチャンネル(以下「A U T O グループ」と省略する)として定義している。A U T O グループは複数定義できる一方、複数の再生チャンネルを A U T O グループ内に定義することができる。各 A U T O グループは、A U T O グループ用の音を再生するために用いられる。A U T O グループに音を割り当てる場合、各 A U T O グループにおいて特定の A U T O グループを指定するための識別子と優先順位(プライオリティ)を指定することができる。新規な音を再生する際に A U T O グループに定義されている音であれば、指定された A U T O グループ内に空きチャンネル(未使用チャンネル)が存在すれば、即時再生される。

20

【 1 2 8 6 】

上記の場合において空きチャンネルが存在しない場合は、演出制御プログラムが、新規に再生しようとする音の優先順位に基づいて、A U T O グループ内において現在再生中の全てのチャンネルを検索する。演出制御プログラムは、再生中の音自身より優先順位が低いか又は同一であるチャンネルが存在すればその A U T O チャンネルの使用を終了し、新規の音の再生を行う。一方、演出制御プログラムは、A U T O グループ内に、再生中の音自身よりも優先順位が低いか或いは同一でない空きチャンネルが存在しない場合には、当該新規な音の再生を行わない。

30

【 1 2 8 7 】

図 1 2 4 は、自動チャンネル方式による音制御を実現するための音定義テーブルの一例を示している。この自動チャンネル方式における音定義テーブルにおいては、音の区分及び音名称ごとに、既に説明済みの固定チャンネルによる音制御のような再生チャンネル番号、左右パン初期値、上下パン初期値、ボリューム初期値、音番号、再生タイプ設定及び出力タイプ設定の代わりに、A U T O グループを指定するための識別子と優先順位(「再生優先順位」ともいう)、左右パン初期値、上下パン初期値、ボリューム初期値、音番号、シークポイント、再生タイプ設定及び出力タイプ設定の定義を管理している。

【 1 2 8 8 】

まず、各特定の A U T O グループを指定するための識別子は、各音が複数存在する A U T O グループのうちどの A U T O グループで再生されるかを表す。また優先順位は、各音が同時に再生される際に、どちらの音が優先して再生されるべきであることを示す指標である。この優先順位は、数値が大きいほど優先して再生されるべき音である一方、数値が小さいほど優先されずに再生されるべき音であることを表している。本実施形態では、優先して再生されるべき音の種類の種類として、例えば、優先順位が「2 5」である報知音(「報知音 1」、「報知音 2」及び「報知音 3」)、優先順位が「2 0」である効果音(「大当り確定音」及び「ボタン押下音」)、優先順位が「1 5」である B G M(「通常 B G M」など)、優先順位が「1 0」である効果音(「全画面予告効果音」など)、優先順位が「0 5」である効果音(「前半予告効果音」~「後半予告効果音」)、優先順位が「0

40

50

1」である保留入賞音としている。これにより、空きチャンネルが存在しない状態において、例えば、報知音を再生しようとした場合、予め定められた再生チャンネルを用いて再生する必要がなく、優先順位がより低い方の音（例えば保留入賞音）を再生中のチャンネルを用いて、報知音が優先して再生されることになる。

【1289】

既に説明したように左右パン初期値は、上部左スピーカ573L及び下部左スピーカ921Lと上部右スピーカ573R及び下部右スピーカ921Rとの組み合わせでなる左右のスピーカによる音の音像定位初期位置を表している。音の再生中に左右パンの設定値を動的に変化させることにより左及び右スピーカから個別に出力される音量に差が生まれ、左右スピーカ間の任意の空間に音像を定位させることが出来る。この左右パン初期値は、パン情報として管理されている。例えば「0x00」と設定されると左スピーカ（上部左スピーカ573L及び下部左スピーカ921L）のみから出力されることを示し、例えば「0x80」と設定されると、上部左スピーカ573L及び下部左スピーカ921Lと上部右スピーカ573R及び下部右スピーカ921Rとの組み合わせでなる左及び右スピーカから個別に出力される音量差は0となり左右スピーカの中央に音像が定位することとなる。例えば「0xFF」と設定されると右スピーカ（上部右スピーカ573R及び下部右スピーカ921R）のみから出力されることを示している。

【1290】

また既に説明済みのように上下パン初期値は、例えば一対の上部スピーカ573（上部左スピーカ573L及び上部右スピーカ573R）及び一対の下部スピーカ921（下部左スピーカ921L及び下部右スピーカ921R）などの上下のスピーカによる音の音像定位初期位置を表している。音の再生中に左右パンの設定値を動的に変化させることによりそれら上及び下スピーカから個別に出力される音量に差が生まれ、上下スピーカ間の任意の空間に音像を定位させることが出来る。この上下パン初期値は、パン情報として管理されている。例えば「0x00」と設定されると一対の上部スピーカ573のみから出力されることを示し、例えば「0x80」と設定されると、これらの組み合わせでなる上及び下スピーカから個別に出力される音量差は0となり上下スピーカの中央に音像が定位することとなる。例えば「0xFF」と設定されると一対の下部スピーカ921のみから出力されることを示している。

【1291】

同様にボリューム初期値は、再生開始時の音量設定を表しており、例えば「0x00」から「0xFF」の設定範囲で定めることができ、加えて3バイト目に「1」（0xFFであれば0x1FF）を設定することで、遊技機に備えられている一つまたは複数の音量調整装置を操作したことによる、音量変更の影響は受けず、必ず初期値で設定された音量で再生されることを表している。音番号は、上述した各音を区別するための識別子である。

【1292】

シークポイントは、各音に対応する音データにおいて同一フレーズ内の再生開始位置番号を表している。本実施形態では、このシークポイントとして、例えば「右上スピーカ確認音」～「前半予告A効果音」にそれぞれ「0」が設定されている一方、「後半予告A効果音」及び「後半予告B効果音」にそれぞれ「1」が設定されている。このようなシークポイントにより音源内に登録できる、音の最大数を超えた場合に登録できる最大数を超えて音の登録を行うことができる。

【1293】

再生タイプ設定は、対象とする音を繰り返し再生するループ再生（図示の「LOOP」に相当）であるか、或いは、対象とする音を1回再生する1SHOT再生（図示の「1SHOT」に相当）であるかを表している。出力タイプ設定は、対象とする音をモノラルで再生するか、或いは、ステレオで再生するかを表している。

【1294】

図125は、遊技状態、再生音及び優先順位との関係を示している。横軸である時間軸

10

20

30

40

50

は遊技状態を示し、遊技状態としては順に、例えば「変動前半」、「変動後半」、「左図柄停止」、「右図柄停止」、「中図柄停止」及び「大当たり中」を挙げることができる。一方、縦軸は（再生）優先順位を表し、下から上に向けて（再生）優先順位が高くなることを表している。

【 1 2 9 5 】

図 1 2 6 (A) は、演出タイムチャートの一例を示し、図 1 2 6 (B) は、A U T Oチャンネル再生タイムチャートの一例を示している。これら図 1 2 6 (A) 及び図 1 2 6 (B) は、それぞれ横軸が共通の時間軸となっている。図 1 2 6 (A) では、横軸である時間軸に沿って遊技状態として順に、「変動前半」、「変動後半」、「左図柄停止」、「右図柄停止」、「中図柄停止」及び「大当たり中」となるように遊技が制御されることを挙げることができる。

10

【 1 2 9 6 】

図 1 2 6 (A) に示す「変動前半」においては、図 1 2 6 (B) に示すように、その一部として、例えば再生チャンネル 0 0 ~ 0 1 において「通常 B G M 再生」の音が終始再生されている（範囲 A に相当）。ここで、始動口入賞（図示の「保留入賞」に相当）があったために新たな音として保留入賞音を再生しようとする、その開始タイミングにおいて再生チャンネル 1 2 ~ 1 3 が空きチャンネルとして存在しており、この保留入賞音を再生チャンネル 1 2 ~ 1 3 を用いて再生することができるため、再生中の音がいずれも保留入賞音（図示の「保留音再生」に相当）によって上書きされることなく、その他全ての種類の音の出力が継続する。

20

【 1 2 9 7 】

図 1 2 6 (A) に示す「変動後半」においては、図 1 2 6 (B) に示すように、その一部として、例えば再生チャンネル 0 0 ~ 0 1 において「リーチ B G M 再生」の音が終始再生されている（範囲 B に相当）。ここで、例えば始動入賞（図示の「保留入賞」に相当）があったために新たな音として保留入賞音を再生しようとする、その開始タイミングにおいて再生チャンネル 0 2 ~ 0 3 が空きチャンネルとして存在しており、再生中の音がいずれも保留入賞音（図示の「保留音再生」に相当）によって上書きされることなく、その他全ての種類の音の出力が継続する。

【 1 2 9 8 】

図 1 2 6 (A) に示す「変動後半」においては、その後さらに、例えば報知（図示の「報知 2 発生」に相当）が発生したために新たな音として優先順位が「 2 5 」と最も高い報知音（図示の「報知 2 」に相当）を再生しようとする、空きチャンネルの検索の結果、図 1 2 6 (B) に示すように、その開始タイミングにおいて空きチャンネルが存在しないことが判明する。そこで、当該開始タイミングにおいて再生中の音のうち最も優先順位の低い音を検索し、優先順位が「 0 1 」と最も低い保留入賞音を再生しているチャンネルとして再生チャンネル 0 4 ~ 0 5 を見つけ出す。これらの再生チャンネル 0 4 ~ 0 5 においては、上述のように保留入賞音が再生されているが、次に再生しようとする報知音（図示の「報知音 2 」に相当）の優先順位（ 2 5 ）がその保留入賞音の優先順位（ 0 1 ）よりも高いため、これら再生チャンネル 0 4 ~ 0 5 において再生中の保留入賞音が当該報知音で上書きされる。

30

40

【 1 2 9 9 】

図 1 2 7 は、周辺制御 R A M に設けられた A U T O グループチャンネル制御用ワーク領域に格納されている自動チャンネル制御用ワーク情報の一例を示す。この自動チャンネル制御用ワーク情報は、ワーク名称として、各チャンネルごとに、設定予約フラグ、要求音番号、再生中音番号、自動割り付けグループ、自動割り付け時の優先度、登録からの経過時間、音量制御用ワーク及びパン制御用ワークを含み、これらに対応する各情報を有する。

【 1 3 0 0 】

設定予約フラグは、「 0 」以外の値であれば設定予約がなされていることを示している。要求音番号は、「 - 1 」が停止、「 - 1 」以外であれば、再生すべき音を識別するため

50

の識別子としての音データインデックス番号を表している。再生中音番号は、「- 1」が停止、「- 1」以外であれば、再生中の音を識別するための識別子としての音データインデックス番号を表している。

【1301】

自動割り付けグループは、「0」であるとチャンネルが固定的に割り付けられる一方、「1～」であるとチャンネルが自動的に割り付けられるようになっている（後述する「自動チャンネル方式による音制御」に相当）。ここで、自動割り付けグループは、例えば「1」であればAUTOグループ1であることを示し、「2」であればAUTOグループ2を示している。一方、自動割り付け時の優先度は、後述の自動チャンネル方式による音制御を行う場合における優先度を表している。

10

【1302】

登録からの経過時間は、所望の再生音の登録時を「0」として、その登録時からの経過時間を表している。なお、当該登録からの経過時間は、上記自動割り付け時の優先度が同一である音が複数再生中である状況において新たな音を再生しようとした場合に、当該複数の再生中の音のうちどの音を上書きして消去すべきであるかを判定するのに使用される。例えば、より長時間に亘って再生していた音を割り出して、この音を当該新たな音で上書きして消去するようにしている。

【1303】

音量制御用ワークは、再生する音の音量値（ボリューム値）が格納されている。パン制御用ワークは、上述した左右パン及び上下パンの設定値を含むパン情報を格納している。

20

【1304】

図128は、自動チャンネル方式においてAUTOグループを一つだけ定義した場合の音制御を行う際に空きチャンネルの検索処理の一例を示している。なお、図128においてもチャンネルを「ch」と省略している。

【1305】

演出制御プログラムは、新規な音の再生要求があると（ステップS1100A）、当該新規な音に関する自動割り付けグループを確認し（ステップS1102A）、この自動割り付けグループが「0」である場合には固定割付であると判定し、指定されたチャンネルで新規な音の再生を開始する。

【1306】

一方、演出制御プログラムは、この自動割り付けグループが「0」以外である場合には自動割り付けであると判定し、当該新規な音がモノラルチャンネルに対応しているかが判定される（ステップS1106A）。

30

【1307】

演出制御プログラムは、新規の音がモノラルである場合、空いている（モノラル）チャンネル（1チャンネル）が存在するか否かを判定し（ステップS1108A）、存在している場合には当該空き（モノラル）チャンネルで上記新規の音の再生を開始する一方（ステップS1109A）、存在していない場合には再生中の（モノラル）チャンネル内で当該新規の音の優先順位と同一或いはそれより低い再生音のチャンネルが存在するか否かを判定する（ステップS1110A）。

40

【1308】

演出制御プログラムは、そのような再生中の（モノラル）チャンネル内で当該新規の音の優先順位と同一或いはそれより低い再生音のチャンネルが存在しない場合には処理を終了する一方、存在する場合には該当するチャンネルが複数存在しているか否かを判定する（ステップS1112A）。

【1309】

演出制御プログラムは、当該該当するチャンネルが複数存在している場合には、既述の登録からの経過時間に基づいて当該該当するチャンネルの中で、登録からの再生時間が最も長い音を再生中の（モノラル）チャンネルで上記新規の音の再生を開始する（ステップS1114A）。一方、演出制御プログラムは、当該該当するチャンネルが複数存在せず

50

1つである場合、所望の条件を満たす（モノラル）チャンネルで上記新規の音の再生を開始する（ステップS 1 1 1 6 A）。

【 1 3 1 0 】

その一方、既述のステップS 1 1 0 6 Aにおいて、演出制御プログラムが、上記新規の音がモノラルでないとは判定した場合、空いている（ステレオ）チャンネル（2チャンネル）が存在しているか否かを判定する（ステップS 1 1 2 0 A）。演出制御プログラムは、空きチャンネルが存在していると判定した場合、所望の条件を満たす（ステレオ）チャンネルを選択し上記新規な音の再生を開始する（ステップS 1 1 2 2 A）。

【 1 3 1 1 】

一方、演出制御プログラムは、空きチャンネルが存在しないと判定した場合、再生中の音の（ステレオ）チャンネル内に新規の音の優先順位と同一或いは低いものが存在するかどうかを判定し（ステップS 1 1 2 4 A）、存在しない場合には処理を終了するため、再生しようとした新規の音による再生中の音の上書きは実施しない。一方、演出制御プログラムは、存在する場合には、該当するチャンネルが複数存在するかどうかを判定する（ステップS 1 1 2 6 A）。

10

【 1 3 1 2 】

演出制御プログラムは、該当するチャンネルが複数存在しない場合には所望の条件を満たす（ステレオ）チャンネルで上記新規な音の出力を開始する一方、該当するチャンネルが複数存在する場合には、既述の登録からの経過時間に基づいて、該当するチャンネルの中で登録からの再生時間が最も長い（ステレオ）チャンネルで上記新規な音の再生を開始する（ステップS 1 1 3 0 A）。

20

【 1 3 1 3 】

以上のように演出制御プログラムは、新規な音を再生するために空きチャンネルを検索する。このような空きチャンネルの検索処理をより視覚的に分かり易く説明する。

【 1 3 1 4 】

図1 2 9（A）及び図1 2 9（B）～図1 3 2（A）及び図1 3 2（B）は、それぞれ、空きチャンネル検索処理の具体的な内容の一例を示している。演出制御プログラムは、図1 2 9（A）に示すように、優先順位が1 5である通常BGMの再生要求が発生したことを契機として、空きチャンネルの検索を行い、再生チャンネル0 0～0 1が空いているため、これら再生チャンネル0 0～0 1を用いてステレオで通常BGMの再生を開始する。

30

【 1 3 1 5 】

演出制御プログラムは、図1 2 9（B）に示すように、優先順位が0 5である前半予告__Aの効果音の再生要求が発生したことを契機として、空きチャンネルの検索を行い、再生チャンネル0 2～0 3に空きが存在するため、これら再生チャンネル0 2～0 3を用いてステレオで前半予告__Aの効果音の再生を開始する。

【 1 3 1 6 】

次に演出制御プログラムは、図1 3 0（A）に示すように、優先順位が2 0であるボタン押下音の再生要求が発生したことを契機として、空きチャンネルの検索を行い、再生チャンネル0 4～0 5に空きが存在するため、これら再生チャンネル0 4～0 5を用いてステレオでボタン押下音の再生を開始する。

40

【 1 3 1 7 】

次に演出制御プログラムは、図1 3 0（B）に示すように、優先順位が0 5である前半予告__Bの効果音の再生要求が発生したことを契機として、空きチャンネルの検索を行い、再生チャンネル0 6～0 7に空きが存在するため、これら再生チャンネル0 6～0 7を用いてステレオで前半予告__Bの効果音の再生を開始する。

【 1 3 1 8 】

次に演出制御プログラムは、図1 3 1（A）に示すように、優先順位が2 0である大当り確定音の再生要求が発生したことを契機として、空きチャンネルの検索を行い、再生チャンネル0 8～0 9に空きが存在するため、これら再生チャンネル0 8～0 9を用いてス

50

テレオで大当り確定音の再生を開始する。

【 1 3 1 9 】

次に演出制御プログラムは、図 1 3 1 (B) に示すように、優先順位が 0 5 である前半予告 C の効果音の再生要求が発生したことを契機として、空きチャンネルの検索を行い、再生チャンネル 1 0 ~ 1 1 に空きが存在するため、これら再生チャンネル 1 0 ~ 1 1 を用いてステレオで前半予告 C の効果音の再生を開始する。

【 1 3 2 0 】

次に演出制御プログラムは、図 1 3 2 (A) に示すように、優先順位が 0 1 である保留入賞音の再生要求が発生したことを契機として、空きチャンネルの検索を行い、再生チャンネル 1 2 ~ 1 3 に空きが存在するため、これら再生チャンネル 1 2 ~ 1 3 を用いてステレオで保留入賞音の再生を開始する。

10

【 1 3 2 1 】

次に演出制御プログラムは、図 1 3 2 (B) に示すように、優先順位が 2 5 である報知音 3 の再生要求が発生したことを契機として、空きチャンネルの検索を行い、再生チャンネル 1 4 ~ 1 5 に空きが存在するため、これら再生チャンネル 1 4 ~ 1 5 を用いてステレオで報知音 3 の再生を開始する。

【 1 3 2 2 】

図 1 3 3 (A) 及び図 1 3 3 (B) ~ 図 1 3 6 (A) 及び図 1 3 6 (B) は、それぞれ、空きチャンネル検索処理の具体的な内容の一例を示している。演出制御プログラムは、図 1 3 3 (A) に示すように、優先順位が 1 5 であるリーチ B G M の再生要求が発生したことを契機として、空きチャンネルの検索を行い、再生チャンネル 0 0 ~ 0 1 が空いているため、これら再生チャンネル 0 0 ~ 0 1 を用いてステレオでリーチ B G M の再生を開始する。

20

【 1 3 2 3 】

演出制御プログラムは、図 1 3 3 (B) に示すように、優先順位が 2 5 である報知音 1 の再生要求が発生したことを契機として、空きチャンネルの検索を行い、再生チャンネル 0 2 ~ 0 3 に空きが存在するため、これら再生チャンネル 0 2 ~ 0 3 を用いてステレオで報知音 1 の再生を開始する。

【 1 3 2 4 】

以上のような処理を繰り返した後、次に演出制御プログラムは、図 1 3 4 (A) に示すように、優先順位が 1 0 である全画面予告音の再生要求が発生したことを契機として、空きチャンネルの検索を行い、再生チャンネル 1 0 ~ 1 1 に空きが存在するため、これら再生チャンネル 1 0 ~ 1 1 を用いてステレオで全画面予告音の再生を開始する。

30

【 1 3 2 5 】

次に演出制御プログラムは、図 1 3 4 (B) に示すように、優先順位が 2 5 である報知音 1 の再生要求が発生したことを契機として、空きチャンネルの検索を行い、図 1 3 4 (A) に示すように再生チャンネル 0 2 ~ 0 3 (図示の「非再生(空き)」に相当) に空きが存在するため、これら再生チャンネル 0 2 ~ 0 3 を用いてステレオで報知音 1 の効果音の再生を開始する。

【 1 3 2 6 】

次に演出制御プログラムは、図 1 3 5 (A) に示すように、優先順位が 2 5 である報知音 3 の再生要求が発生したことを契機として、空きチャンネルの検索を行い、再生チャンネル 0 4 ~ 0 5 (図示の「非再生(空き)」に相当) に空きが存在するため、これら再生チャンネル 0 4 ~ 0 5 を用いてステレオで報知音 3 の再生を開始する。

40

【 1 3 2 7 】

次に演出制御プログラムは、図 1 3 5 (B) に示すように、優先順位が 1 0 である役物予告音の再生要求が発生したことを契機として、空きチャンネルの検索を行い、再生チャンネル 1 2 ~ 1 3 に空きが存在するため、これら再生チャンネル 1 2 ~ 1 3 を用いてステレオで役物予告音の再生を開始する。

【 1 3 2 8 】

50

次に演出制御プログラムは、図136(A)に示すように、優先順位が01である保留入賞音の再生要求が発生したことを契機として、空きチャンネルの検索を行い、再生チャンネル14～15(図示の「非再生(空き)」に相当)に空きが存在していたため、これら再生チャンネル14～15を用いてステレオで保留入賞音の再生を開始する。

【1329】

次に演出制御プログラムは、図136(B)に示すように、優先順位が25である報知音2の再生要求が発生したことを契機として、空きチャンネルの検索を行うが、空きチャンネルが存在しないため、再生中の音に対応する各チャンネル内で優先順位が最も低い「保留入賞音」を再生している再生チャンネル14～15の使用を停止し、この再生チャンネル14～15を用いてステレオで所望の音である報知音2の再生を開始する。

10

【1330】

このようにすると、上記出力予定の各音が予め特定のチャンネルに固定的に割り付けられておらず音の優先順位に応じて優先順位の低い再生チャンネルを検索し、より優先順位の高い上記出力予定の各音が検索で見つかった再生チャンネルで再生されることとなる。従って、本実施形態によれば、既述のように空きチャンネルを有効に活用することができるばかりでなく、当該空きチャンネルを含めた各チャンネルを用いて上記出力予定の各音を可能な限り多く再生できるようになるため、多彩な音演出を実現し遊技者の興趣を高めることができる。

【1331】

図137(A)及び図137(B)～図138(A)及び図138(B)は、それぞれ、空きチャンネル検索処理の具体的な内容の一例を示している。演出制御プログラムは、図137(A)に示すように、優先順位が15である左図柄停止音の再生要求が発生したことを契機として、空きチャンネルの検索を行い、再生チャンネル00～01が空いているため、これら再生チャンネル00～01を用いてステレオで左図柄停止音の再生を開始する。

20

【1332】

演出制御プログラムは、図137(B)に示すように、優先順位が15である右図柄停止音の再生要求が発生したことを契機として、空きチャンネルの検索を行い、再生チャンネル00～01に空きが存在するため、これら再生チャンネル00～01を用いてステレオで右図柄停止音の再生を開始する。

30

【1333】

次に演出制御プログラムは、図138(A)に示すように、優先順位が15である中図柄停止音の再生要求が発生したことを契機として、空きチャンネルの検索を行い、再生チャンネル00～01に空きが存在するため、これら再生チャンネル00～01を用いてステレオで中図柄停止音の再生を開始する。

【1334】

次に演出制御プログラムは、図138(B)に示すように、優先順位が15である大当りBGMの再生要求が発生したことを契機として、空きチャンネルの検索を行い、再生チャンネル00～01に空きが存在するため、これら再生チャンネル00～01を用いてステレオで大当りBGMの再生を開始する。

40

【1335】

なお、演出制御プログラムは、ある再生チャンネルを用いて優先順位に従った音の差し替え再生が発生した場合、その再生の完了後に、その再生チャンネルにおいて差し替え前に再生していた従前の音を復帰させるようにしても良いことは言うまでもない。

【1336】

[12-3. 音制御のバリエーション]

以上の実施形態においては、最大チャンネル数分の全ての再生チャンネルを用いて自動チャンネル方式による音制御を行うことを一例として説明してきたが、これに限られず、上述した固定チャンネルによる音制御との組み合わせなどによって次のように音制御を行うようにしても良い。

50

【 1 3 3 7 】

図 1 3 9 (A) ~ 図 1 3 9 (F) は、それぞれ、既述の 2 種類の各チャンネル方式又はこれらの組み合わせによる音制御におけるチャンネル割り当てのパリエーション例を示す図である。

【 1 3 3 8 】

図 1 3 9 (A) は、上述した実施形態との比較例としてこれまでに説明した最大チャンネル数分 (1 6 チャンネル) 固定チャンネル方式による音制御におけるチャンネル割り当て例を示し、図 1 3 9 (B) は、これまでに説明した本発明の実施形態に相当し、最大チャンネル数分自動チャンネル方式によって音制御を行う場合のチャンネル割り当て例を示している。これら 2 つのチャンネル割り当てによる音制御については説明済みであるため、詳細な説明は省略する。

10

【 1 3 3 9 】

図 1 3 9 (C) は、複数の自動チャンネルグループを用いつつ最大チャンネル数分の再生チャンネルについてチャンネル割り当てを行い自動チャンネル方式による音制御を行う実施形態を示している (図示の「 P T N 2 」に相当) 。図 1 3 9 (D) は、1 つの自動チャンネルグループを用いつつ最大チャンネル数分の再生チャンネルについてチャンネル割り当てを行うとともに一部の再生チャンネルについて既述の固定チャンネル方式による音制御を行う実施形態を示している (図示の「 P T N 3 」に相当) 。

【 1 3 4 0 】

図 1 3 9 (E) は、複数の自動チャンネルグループを用いつつ最大チャンネル数分の再生チャンネルについてチャンネル割り当てを行うとともに一部の再生チャンネルについて既述の固定チャンネル方式による音制御を行う実施形態を示している (図示の「 P T N 4 」に相当) 。なお、図 1 3 9 (E) に示したチャンネル方式の具体例については、図 1 4 0 以降の図面を参照しながら詳細に後述する。

20

【 1 3 4 1 】

図 1 3 9 (F) は、1 つの自動チャンネルグループを用いつつ最大チャンネル数分の再生チャンネルについてチャンネル割り当てを行い自動チャンネル方式による音制御を行うとともに一部の再生チャンネルについて既述の固定チャンネル方式による音制御を行うが、上述の例とは各再生チャンネル数が可変となるようにチャンネル数が確保される点が異なっている。なお、図 1 3 9 (F) に示したチャンネル方式の具体例については、図 1 4 6 以降の図面を参照しながら詳細に後述する。

30

【 1 3 4 2 】

本実施形態に示したように、すべてのチャンネルを 1 グループとする自動チャンネル方式を採用することによって、あらかじめ指定された基準に基づいて空きチャンネルの割り当て又は出力中のチャンネルの入れ替えを行うため、音の優先順位を決定するだけで音の出力が可能となる。したがって、チャンネルを指定して音を出力するといった従来の制御方式とは異なり、チャンネルの管理が不要となるため、音出力に関する制御を簡素化することが可能となり、開発効率を向上させることが可能となる。

【 1 3 4 3 】

また、自動チャンネル方式を採用することによって、チャンネル数を最小限にすることが可能となり、例えば、チャンネル数の少ない廉価版の音源 I C を採用することが可能となり、遊技機の製造コストを削減することができる。

40

【 1 3 4 4 】

[1 5 . 自動チャンネル方式による音制御の別形態]

続いて、前述した音制御方式の別形態の詳細について説明する。前述した音制御方式では、自動チャンネル方式として各チャンネルに対する音の割り当てを動的に変化させることによって、空きチャンネルを有効に活用して多くの音を再生できるようにしていたが、遊技の演出が多様化している近年の遊技機では、数百、数千種類の音を選択して出力するため、音源の管理が複雑化してしまうおそれがある。

【 1 3 4 5 】

50

また、複数の音を重ねて出力することによって、重複して予告演出を実行したり、少ない音源で多様な音演出を可能としたりする。そこで、図139(C)に示したように、音を複数のグループに分割し、グループごとに複数の音と再生チャンネルとの割り当てを動的に行うことによって、確実に重複して音を出力することができる。また、音を種類ごとに分割することによって管理が容易になる利点も有する。

【1346】

さらに、音には、報知音のように演出音よりも優先して出力すべき音やBGMのように継続して出力される音がある。これらの音では、動的にチャンネルを割り当てるよりも出力するチャンネルを固定したほうが都合がよい。そこで、図139(D)に示したように、優先して出力される音や常時出力される音については固定チャンネル方式で出力し、始動入賞や変動表示の結果に応じて変化する音については自動チャンネル方式で出力する。

10

【1347】

以上のように構成することによって、自動チャンネル方式によって空きチャンネルを有効に活用するとともに、固定チャンネル方式によって不要なチャンネル切替制御が発生することを防ぐことができる。また、BGM、演出音、報知音などの音の種類によって分類することが可能となるため、演出データの管理が容易になる。

【1348】

図139(E)に示した音制御方式は、図139(C)及び図139(D)に示した音制御方式を組み合わせたものであり、各方式の利点を有している。以下、図139(E)に示した音制御方式について具体的に説明する。

20

【1349】

[15-1. 固定チャンネル方式と複数の自動チャンネル方式とが混在する音制御]

本実施形態では、前述した例と異なり、音源制御におけるチャンネル数は32チャンネル(ch)とし、固定チャンネル方式で音を再生するチャンネルと、自動チャンネル方式で音を再生するチャンネルとが含まれている。また、自動チャンネル方式で音を再生するチャンネルは、2つのグループに分けられている。以下、図140を参照しながら具体的に説明する。

【1350】

[15-1-1. 再生チャンネルの構成]

図140は、本実施形態における音源制御における再生チャンネルの構成表の一例を示す図である。前述のように、本実施形態の音源制御では、32個のチャンネルを使用し、各チャンネルにはユニークな識別子(チャンネル番号)が割り当てられている。

30

【1351】

チャンネルの構成表は、チャンネル番号に対し、自動割付を行うか否かを示す「自動割付け」、各チャンネルの属するグループを示す「区分」、各チャンネルの「使用目的」が含まれる。なお、図140に示す構成表には、補足として「備考」が追加されている。

【1352】

本実施形態の各チャンネルの構成は、図140に示すように、チャンネル番号0から7までが固定チャンネル方式、8から19までが自動チャンネル方式、20から23までが固定チャンネル方式、24から29までが自動チャンネル方式、30及び31が固定チャンネル方式となっている。

40

【1353】

また、チャンネル番号8から19までの自動チャンネル方式のチャンネルが「AUTOグループ1」、チャンネル番号24から29までの自動チャンネル方式のチャンネルが「AUTOグループ2」となっている。

【1354】

本実施形態における遊技機では、ステレオで音を出力可能としており、ステレオ出力の場合には1ペア(2個)のチャンネルを使用する。一方、モノラル出力場合には1個のチャンネルを使用する。

【1355】

50

チャンネル番号0のチャンネル(以下、「チャンネル0」とし、各チャンネルを「チャンネル」+「チャンネル番号」で表現する)は、システム用に使用されるチャンネルである。例えば、特定の機種によらずに、メーカー共通で使用される音を出力するためのチャンネルである。具体的には、遊技機起動時にメーカーのロゴを表示するとともに出力される音などである。また、チャンネル1はステレオで音が出力される場合にチャンネル0とペアになるチャンネルである。

【1356】

チャンネル2は、遊技中又は客待ち状態でBGMを出力するために使用されるチャンネルである。チャンネル3は、ステレオでBGMが出力される場合にチャンネル2とペアになるチャンネルである。同様に、チャンネル4及びチャンネル6は、BGMを出力するために使用されるチャンネルであり、チャンネル5及びチャンネル7は、ステレオでBGMが出力される場合にチャンネル4及びチャンネル6とペアになるチャンネルである。

10

【1357】

また、本実施形態では、単にステレオ出力をしているだけでなく、複数の音を同時に出力することでBGMの音質を向上させている。そのため、BGMを出力するために複数(ペア)のチャンネルを使用可能となっており、BGM1からBGM3を同時に出力することが可能となっている。さらに、後述するように、チャンネル20(及びチャンネル21)でもBGMを出力することが可能となっているため、最大8チャンネル(4ペア)を使用してBGMを4本同時に出力することが可能となっている。

【1358】

20

遊技機が正常に稼動している間、BGMは継続して出力されており、所定の音源が繰り返し再生される。そのため、BGMを再生するためのチャンネルは継続して占有されており、動的にチャンネルを割り当てるよりもあらかじめチャンネルを固定しておいたほうが効率的になる。そこで、本実施形態の遊技機における音源制御では、BGMを再生するためのチャンネルを固定チャンネル方式とし、BGMのみを出力するようにしている。これにより、空きチャンネルが発生させてしまうことを防ぎながら、自動チャンネル方式のみで音を再生するよりも制御を簡素化することができる。

【1359】

チャンネル8から19は、予告演出の実行時に出力される音を再生するためのチャンネルである。予告演出では、変動表示の結果や期待度、遊技の進行状況などに応じて抽選によって選択された音が都度出力される。このように、所定の条件に基づいて都度出力される音については、自動チャンネル方式を適用することによってチャンネルを有効に使用することができる。

30

【1360】

本実施形態では、前述した例と異なり、自動チャンネル方式を適用するチャンネルをグループ化する。予告演出時の音を出力するチャンネルのグループは、AUTOグループ1となっている。

【1361】

予告演出の実行時に音を出力する場合、周辺制御MPU1511aは、まず、AUTOグループ1に割り当てられたチャンネルのうち、空きチャンネルをサーチする。なお、ステレオの場合には2チャンネル分の空きチャンネルをサーチし、原則的に連続するチャンネルを出力用のチャンネルとして設定する。このとき、空きチャンネルが存在すれば、当該空きチャンネルから指定された音を出力するように設定する。一方、空きチャンネルが存在しない場合には、所定の条件に基づいて、使用中のチャンネルを開放して新たに音を出力したり、指定された音の出力を中止したりする。なお、チャンネル選択の詳細な手順については図141を参照しながら後述する。

40

【1362】

チャンネル20及び21は、固定チャンネル方式が適用されるチャンネルである。チャンネル21は、チャンネル20とステレオ出力時にペアとなるチャンネルである。チャンネル20及び21は、BGM出力又は演出音を出力するためのチャンネルである。4つの

50

音を重ねてBGMを出力する場合や特定の演出音を出力する場合に使用される。特定の演出音は、例えば、自動チャンネル方式で出力される予告演出以外の演出で出力される音である。

【 1 3 6 3 】

チャンネル 2 2 及び 2 3 は、チャンネル 2 0 及び 2 1 と同様に、固定チャンネル方式が適用されるチャンネルである。チャンネル 2 3 は、チャンネル 2 2 とステレオ出力時にペアとなるチャンネルである。チャンネル 2 2 及び 2 3 は、保留音出力されるチャンネルである。チャンネル 2 2 及び 2 3 で出力される保留音は、例えば、始動入賞時に抽選結果によらずに出力される音であったり、大当り確定時など優先して出力する音であったりする。なお、始動入賞時の抽選結果に基づく音などは、後述するように、チャンネル 2 4 から 2 9 から出力される。

10

【 1 3 6 4 】

チャンネル 2 4 から 2 9 は、自動チャンネル方式が適用されるチャンネルである。チャンネル 2 4 から 2 9 は、始動入賞時に抽選結果に応じた期待度などに基づいて出力される音や変動開始時に保留表示が変化する場合に出力される音が再生される。チャンネル 2 2 及び 2 3 を固定チャンネル方式で出力することによって、チャンネル 2 4 から 2 9 に空きチャンネルがない場合であっても大当り確定時の音を確実に出力することが可能となり、遊技者の注意を引くことができる。

【 1 3 6 5 】

チャンネル 3 0 及び 3 1 は、固定チャンネル方式が適用されるチャンネルである。チャンネル 3 0 及び 3 1 は、システム用に使用されるチャンネルである。チャンネル 3 0 は、ボリューム変更時の変更音や遊技媒体の払い出し時の報知音が出力される。また、チャンネル 3 1 は、遊技機に異常が発生した場合に報知音が出力される。このように、遊技機の操作に関わる報知音や異常発生時の報知音が確実に外部に伝達されるように、あらかじめ出力先が確保された固定チャンネル方式が適用されている。

20

【 1 3 6 6 】

以上のように、本実施形態では、BGMのように定常的に出力が継続される場合や異常報知音のように確実に出力する必要がある場合には固定チャンネル方式のチャンネルが割り当てられる。これに対し、遊技状態などに応じて臨機応変に出力される音については自動チャンネル方式を適用することによって、空きチャンネルが生じていながら音が出力されなくなることを防止し、有限数であるチャンネルを有効に活用することができる。

30

【 1 3 6 7 】

[1 5 - 1 - 2 . 空きチャンネル検索処理]

続いて、本実施形態の音源制御の空きチャンネルを検索する手順について説明する。図 1 4 1 は、本実施形態の音を出力する制御を実行する場合における空きチャンネル検索処理の手順の一例を示すフローチャートである。図 1 2 8 ではAUTOグループが1つの場合について説明したが、図 1 4 1 では複数のAUTOグループを有する点で相違する。なお、共通する処理については説明を省略する。

【 1 3 6 8 】

図 1 4 1 に示す空きチャンネル検索処理では、ステップ S 1 1 0 8 B 及びステップ S 1 1 2 0 B の処理において、新規音が自動チャンネル方式の場合に、同じグループのチャンネルに空きチャンネルが存在するか否かを判定する。すなわち、異なるグループのチャンネルが空いていても同じチャンネルのグループに空きがなければ、ステップ S 1 1 0 8 B 及びステップ S 1 1 2 0 B の結果は「No」となる。

40

【 1 3 6 9 】

さらに、図 1 4 1 に示す空きチャンネル検索処理では、空きチャンネルがない場合に所定の条件に基づいて選択されたチャンネルから出力されている音の再生を中止し、新規音を当該チャンネルから出力する(ステップ S 1 1 1 8 B、ステップ S 1 1 3 2 B)。以下、図 1 4 2 を参照しながら音の再生を中止するチャンネルの選択条件について説明する。なお、音の出力が中止された演出は画像表示や役物の動作については中止せずに継続して

50

実行される。

【1370】

図142は、本実施形態において新規音の出力時にチャンネルが空いていなかった場合に、音の出力を入れ替える（音の再生を中止する、開放する）チャンネルを選択する条件の一例を示す図である。具体的な選択条件としては、再生中の音と新規音について属性を比較し、より重要度の高い音を優先する。属性とは、後述するように、再生時間、出力がステレオであるかモノラルであるか、ボリュームの大きさ、再生中の音の変化量などを含み、さらに、チャンネル選択時点における音の再生時間、再生残り時間なども含む。以下、各条件について具体的に説明する。

【1371】

条件1は、再生開始からの再生時間（経過時間）に基づいてチャンネルを選択する。例えば、図128のステップS1114A及びS1130Aに示したように、再生時間の長いチャンネルを選択する。このように再生が開始されてからの経過時間が長いチャンネルを選択することによって十分に実行された演出音の出力を終了し、新たな演出が実行されたことを遊技者が認識しやすくなる。

【1372】

条件2は、演出全体の再生時間に基づいてチャンネルを選択する。例えば、再生時間の長い演出ほど期待度の高い演出となり得るため、再生時間の短い演出を選択する。一方、再生時間の長い演出を中止することによって、以降実行される演出に与える影響を最小限にするようにしてもよい。この場合、再生開始からの再生時間によらずにあらかじめ設定されている総再生時間に基づいて判定する。

【1373】

条件1及び条件2は再生時間に関する条件であったが、これ以外にも、例えば、残り演出時間の短い（又は長い）演出の音出力を中止してもよい。また、演出全体の時間に対して再生開始からの経過時間、すなわち、演出の進行比率に応じてチャンネルを選択するようにしてもよい。このように条件を設定することによって、演出の初期段階又は最終段階で音の出力を中止することができる。

【1374】

条件3は、再生中の音のボリュームの大きさに基づいてチャンネルを選択する。例えば、ボリュームの大きい音出力される演出のほうが重要度の高い演出となり得るため、出力されている音のボリュームが小さいチャンネルを優先して選択する。反対に、出力されている音のボリュームが大きいチャンネルを優先して選択し、新たに演出が実行されることを遊技者に認識させるようにしてもよい。

【1375】

条件4は、再生中の音のボリュームの変化に基づいてチャンネルを選択する。例えば、フェードイン又はフェードアウトされる音出力される演出のほうが重要度の高い演出となり得るものとし、ボリュームの変化量の少ないチャンネルを優先して選択する。反対に、ボリュームの変化の多いチャンネルを優先して選択し、音制御の負荷を低減するようにしてもよい。

【1376】

条件5は、動的な音像定位位置の変化（パンポット）に基づいてチャンネルを選択する。例えば、ステレオスピーカーの左右の音の出力を変化させることによってより立体的な音響効果をもたらすような演出のほうが重要度の高い演出となり得るものとして、動的な音像定位位置の変化の少ないチャンネルを優先して選択する。一方、動的な音像定位位置の変化の多いチャンネルを優先して選択し、音制御の負荷を低減するようにしてもよい。

【1377】

条件6は、音番号（インデックス）に基づいてチャンネルを選択する。例えば、音番号の大きい（小さい）番号を選択する。このとき、音番号に優先順位を対応付けるようにしてもよい。

【1378】

10

20

30

40

50

条件7は、音がモノラルであるかステレオであるかによってチャンネルを選択する。例えば、音質のよいステレオ音で出力される演出のほうが期待度が高いものとして、モノラル音を出力するチャンネルを選択する。一方、モノラル音は1チャンネルのみ使用するため、モノラル音を出力するチャンネルを開放しても空きチャンネルの数が足りない場合には、空きチャンネルを増やすためにステレオ音を出力するチャンネルを選択するようにしてもよい。

【1379】

条件8は、ボリュームの調整が許可されているか否かによってチャンネルを選択する。例えば、ボリューム調整を行えないように設定された演出ほど重要度が高いものとしてもよいし、ボリューム調整を行えるように設定された演出ほど重要度の高いものとしてもよい。

10

【1380】

以上示した条件のほかにも、例えば、同じ優先順位の場合には、チャンネルを入れ替えずに新たな音の再生要求を破棄するようにしてもよい。また、すべての音に対してユニークな優先順位を割り当てることで、同じ優先順位とならないように演出データを設定するようにしてもよい。

【1381】

図142に示す表には、例として1から8までの条件を示したが、これらの条件は単独で適用してもよいし、複数の条件を組み合わせ適用するようにしてもよい。例えば、各条件に閾値を設定し、より多くの条件を満たすチャンネルを選択してもよいし、各条件に優先順位を設定し、順次条件を適用するようにしてもよい。

20

【1382】

[15-1-3. ボリューム制御]

続いて、新たに出力する音に割り当てられた優先順位に基づいて、チャンネルを割り当てる制御を行う例について説明する。ここでは、変動前半に3種類の予告(前半予告A~C)が実行される例について説明する。図143は、本実施形態の音制御を説明するための演出例を示すタイミングチャートであり、(A)は効果音が再生されるタイミング、(B)は各効果音が出力されるチャンネルを示している。図144は、本実施形態の演出例における効果音の優先順位の一例を示す図である。

【1383】

30

図143に示す演出例では、変動表示が開始されてから所定時間が経過すると、前半予告__Aが発生する。このとき、表示画面上に演出ボタンの操作指示が表示され、遊技者が演出ボタンを操作すると、前半予告__Bが発生する。さらに、前半予告__A及び前半予告__Bが実行中に前半予告Cが発生する。

【1384】

また、図144に示すように、前半予告__Aの優先順位が03、前半予告__Bの優先順位が05、前半予告__Cの優先順位が20となっている。さらに、前半予告__B及び前半予告__Cにはボリューム抑制フラグが設定されているため、同じグループ内で優先順位の低い予告演出が重複して実行される場合には、抑制ボリューム値に基づいて音量が低減される。

40

【1385】

各予告の内容について説明すると、前半予告__Aは、例えば、キャラクタが登場する演出であり、表示画面にキャラクタが登場するとともに、効果音がチャンネル08及び09からステレオで出力される。

【1386】

前半予告__Bは、演出ボタンの操作によって実行される演出であり、ボタン操作時にボタン押下音が再生されるとともに(チャンネル18, 19)、前半予告__Bが開始され、チャンネル10及び11からステレオで効果音が出力される。

【1387】

前半予告__Cは、効果音の出力とともに(チャンネル12, 13)、所定時間、画面表

50

示が中止され、前半予告__Cよりも優先順位の低い音、具体的には他の予告演出及びBGMが一時的に消音される(ブラックアウト演出)。その後、演出画面が表示されると、前半予告__C以外の効果音の出力が再開される。

【1388】

ここで、図145を参照しながら各予告演出の効果音のボリューム変化についてさらに詳細に説明する。図145は、本実施形態の前半変動における効果音のボリューム変化の一例を示すタイミングチャートであり、(A)は演出効果音の出力タイミング、(B)は各演出効果音のボリューム変化を示す。また、横軸は時間軸、(B)の縦軸はボリューム(音量)を示す。

【1389】

前述のように、本実施形態では、時刻t0から変動表示が開始され、時刻t1になると、前半予告__Aが開始される。このとき、前半予告__Aの演出効果音のあらかじめ設定されたボリュームV__Aで出力される。

【1390】

その後、演出ボタンの操作指示が演出画面上に表示され、演出ボタンの押下によって前半予告__Bが実行される(時刻t2)。このとき、演出ボタンのボタン押下音がボリュームV__Tで再生されるとともに前半予告__Bの演出効果音がボリュームV__Bで出力される。また、前半予告__Bの優先順位は前半予告__Aの優先順位よりも高いため、前半予告__Aの効果音のボリュームを50%に抑制する。

【1391】

なお、後で実行された予告演出の優先順位が実行中の予告演出の優先順位よりも低い又は同じ場合にはボリュームを下げなくてもよいし、同時に出力されている効果音が少ない場合にもボリュームを下げなくてもよい。また、特定の予告演出の組み合わせの場合のみボリュームを下げるようにしてもよい。

【1392】

さらに、時刻t3で前半予告Cが実行されると、時刻t5までの間、画面が暗転し、前半予告__C以外の効果音が消音される。このとき、前半予告__Cの効果音は、ボリュームV__Cで出力される。

【1393】

また、時刻t3から消音された前半予告__A及び前半予告__Bの演出効果音は、時刻t5で出力が再開される。ボタン押下音は、本来であれば、時刻t4まで出力されるがt5>t4であるため、時刻t3で再生が終了する。

【1394】

その後、前半予告__A及び前半予告__Bは、あらかじめ設定された終了時刻まで演出が継続される(時刻t6, t7)。さらに、時刻t8において前半予告__Cが終了し、変動前半が終了する。

【1395】

なお、演出効果音が消音されている期間は、ボリュームを0にした状態で演出効果音の出力を継続するようにしてもよいし、演出効果音の出力を停止するようにしてもよい。ボリュームを0にする場合、チャンネルごとのボリューム(サブボリューム)を0に設定してもよいし、演出効果音全体のボリュームを制御するメインボリュームを0に設定し、前半予告__Cの効果音の出力をメインボリュームによる制御の影響を受けないようにバイパスして出力するようにしてもよい。また、前半予告__Cによって他の効果音の出力が抑制されている状態であっても、より優先順位の高い効果音、警告音、報知音については出力される。

【1396】

以上のように、新たな音を出力して再生中の音のボリュームを下げる場合、ボリューム抑制フラグなどによって指定された音のボリュームを下げるのではなく、すべてのチャンネルで再生中の音のボリュームを下げるようにしてもよいし、チャンネル方式(固定チャンネル方式、自動チャンネル方式)が同じチャンネルで再生中の音のボリュームを下げる

10

20

30

40

50

ようにしてもよい。また、同じグループ（AUTOグループ）内のチャンネルで再生中の音のボリュームを下げるようにしてもよい。

【1397】

[15-1-4.効果]

以上のように構成することによって、本実施形態では、優先順位の高い音を優先して出力することができる。優先順位の高い音は、例えば、報知音や警告音など遊技者や遊技場の従業員に確実に伝達するための音であったり、変動表示の結果が大当たりとなる期待度が高く、遊技者の期待感を高めるための効果音であったり、演出効果が高く遊技の興趣を向上させることが可能な効果音であったりする。

【1398】

さらに、本実施形態では、音源制御で使用する各チャンネルを複数のグループに分類することによって、演出効果音に関する演出データの管理を容易にすることが可能となる。これにより、系統的なテストの実施などによるバグ発生の抑止など開発効率の向上を図ることができる。また、安定した遊技を可能とすることにより、遊技の興趣を向上させることができる。

【1399】

特に、本実施形態では、自動チャンネル方式のチャンネルが複数のグループに分類されている。具体的には、予告演出の効果音を出力するグループ（AUTOグループ1）と、保留関連の効果音を出力するグループ（AUTOグループ2）である。予告演出の効果音は、チャンネル数と比較して膨大な数となっており、また、重複して同時に複数の演出効果音が再生可能となっている。特に、変動前半時には、当該変動の予告とともに保留中の変動の先読み予告が実行されるなどして割り当てられたチャンネル数を超える演出効果音の出力が要求されることがありうる。このような場合に、AUTOグループ1に割り当てられたチャンネル内で、優先順位の低い演出効果音を優先順位の高い演出効果音を入れ替えながら出力することによって、遊技の興趣を最大限高めることができる。

【1400】

さらに、変動表示の保留表示の変化及びこれにともなって演出効果音を出力することによって期待度を報知する演出は、遊技者の期待感を大きく高めることができ、確実に実行されることが望ましい。本実施形態では、このような保留表示（保留音）に関する演出効果音をAUTOグループ2に属するチャンネルから出力することによって、変動表示に係る予告演出とは独立して、より確実に再生することができる。また、変動表示における予告演出の場合と異なり、AUTOグループ2に割り当てられたチャンネル数と比較して、同時に出力される演出効果音の数が大きく超えることはないため、演出効果音の出力が中止される可能性が少なくなっている。また、中止された場合であっても、優先順位の低い演出効果音の出力が中止されるだけである。したがって、遊技者の期待感を高める効果の高い演出を確実に実行することにより、遊技の興趣を高めることが可能となる。

【1401】

また、本実施形態では、自動チャンネル方式が適用されたチャンネルと固定チャンネル方式が適用されたチャンネルとが混在している。前述したように、自動チャンネル方式では、空きチャンネルをサーチすることによって有限数のチャンネルを有効に活用するとともに、優先順位を設定することによって演出効果や重要度の高い音を優先して出力することを可能としている。一方、固定チャンネル方式は、BGMのように継続して音を出力する場合や遊技機の故障や不正行為などの報知するために優先して音を出力する場合に適用される。このように、音の特性や用途に応じて適したチャンネル方式を適用することによって、各チャンネルを有効に利用し、さらに、音の出力状況に合わせた適切な制御を行うことができる。例えば、BGMを出力する制御では、遊技状態に関わらず、あらかじめ割り当てられたチャンネルに音を出力すればよく、また、警報音を出力する制御では、空きチャンネルをサーチすることなく、指定されたチャンネルに直接音を出力すればよい。一方、自動チャンネル方式では、前述したように、空きチャンネルを最大限に活用し、また、演出効果の高い音を優先して出力することができる。

10

20

30

40

50

【 1 4 0 2 】

さらに、本実施形態では、演出効果音（チャンネル）ごとのボリュームを制御することによって、優先順位の高い演出を強調して実行することができる。また、実行中の演出についても中断することなくボリュームを下げながら継続させることができる。このとき、優先順位の高い演出が終了した後も先に実行された優先順位の低い演出が継続中であれば、ボリュームを元の音量に戻すことも可能である。また、実施例に記載したように、他の演出を停止させ、特定の演出を単独で実行することによって、当該特定の演出の演出効果を際立たせることができる。このようにして、本実施形態では、演出のバリエーションを増加させ、遊技の興趣を向上させることができる。

【 1 4 0 3 】

[1 5 - 2 . 固定チャンネル方式と自動チャンネル方式とが混在する音制御の変形例]

以上説明した音制御方式では、自動チャンネル方式が設定されているチャンネル数と固定チャンネル方式が設定されているチャンネル数があらかじめ設定された数となっていたが、本変形例では、自動チャンネル方式が設定されているチャンネル数と固定チャンネル方式が設定されているチャンネル数が可変となっている変形例について説明する。

【 1 4 0 4 】

[1 5 - 2 - 1 . 演出例]

チャンネル数を可変にした場合に、例えば、一時的に同種類の音を割り当て可能なチャンネル数よりも多く出力したい場合があげられる。例えば、複数のシーンを含む演出を実行可能な遊技機の場合において、画面を複数に分割し（例えば、9分割）、分割された各画面で異なるシーンを表示する。そのとき、各シーンに対応するBGMを出力することが考えられる。図146は、本実施形態の変形例における演出の画面構成例を示す図である。図146に示す演出例はリーチ発生後の後半変動における予告演出となっている。

【 1 4 0 5 】

本変形例では、表示画面を9分割し、各画面に異なるシーンの表示する演出（マルチ画面演出）を実行する。そして、いずれか一つのシーンが選択され、選択されたシーンに対応する演出が実行される。このとき、各シーンのBGM（9種類）が同時に出力される。なお、シーンの選択は抽選によるものであってもよいし、遊技者が選択するものであってもよい。

【 1 4 0 6 】

本変形例の遊技機は、前述した実施例と同様に、音源制御において32個のチャンネルを使用する。また、デフォルトのチャンネルの割り当ては、図140に示した配置と同様である。したがって、最大同時に4種類（8チャンネル）のBGMを出力することが可能となっている。しかしながら、本変形例におけるマルチ画面演出では、同時に9種類のBGMを出力する必要がある。そこで、本変形例では、BGMを出力するためのチャンネルを再割り当てし、チャンネルの配置を再編成する。

【 1 4 0 7 】

[1 5 - 2 - 2 . チャンネル配置]

図147は、本実施形態の変形例における音源制御における再生チャンネルの構成表の一例を示す図であり、（A）はデフォルトの構成、（B）はマルチ画面演出実行時の構成を示す。図147（A）のデフォルトの構成は、前述したように、図140に示した配置と同様である。

【 1 4 0 8 】

本変形例では、マルチ画面演出が開始されると、図147（A）に示したチャンネルの配置を図147（B）に示した配置に変更する。具体的には、BGMを出力するための固定チャンネル方式のチャンネルを追加し（チャンネル8～17）、AUTOグループ1に割り当てられた自動チャンネル方式が採用されたチャンネルの数を削減している。これは、マルチ画面演出の実行中にさらに異なる予告演出を実行しても遊技者に認識されにくいためである。

【 1 4 0 9 】

10

20

30

40

50

マルチ画面演出開始後、すべてのシーンが表示されている間は各シーンに対応するBGMがすべて再生される。このとき、すべてのBGMを通常のボリュームで出力すると、音量が大きくなりすぎるため、音量を通常よりも小さくした状態で出力する。そして、シーンが選択されると、選択されたシーンに基づく予告演出（後半予告）が実行され、選択されたシーンのBGMのボリュームを通常の音量に設定し、これ以外のBGMの再生を終了する。また、遊技者がシーンを選択する場合には、例えば、遊技機に備えられた操作部によって分割された画面を選択し、シーンを決定するまでの間、選択されているシーンのBGMを他のシーンのBGMよりもボリュームを大きくするようしたり、他のシーンのBGMのボリュームを小さくするようにしてもよい。

【1410】

10

[15-2-3. ボリューム制御]

図148は、本実施形態の変形例の変動後半における効果音のボリューム変化の一例を示すタイミングチャートであり、(A)は演出効果音の出力タイミング、(B)は各演出効果音のボリューム変化を示す。

【1411】

図148に示す演出例では、マルチ画面演出の実行が決定したタイミングで（例えば、変動開始時）、チャンネル配置がデフォルト状態（図147(A)）からマルチ画面演出用の配置（図147(B)）に変更される。前半変動終了後（時刻t11）、リーチが発生し、後半変動が開始される。後半変動の開始後、マルチ画面演出が開始される（時刻t12）。このとき、図146に示したように、表示画面が分割され、分割された表示領域に異なるシーンが表示されるとともに、各シーンに対応するBGMが出力される。

20

【1412】

マルチ画面演出が開始されると、そして、マルチ画面演出用の配置（図147(B)）に変更後の各チャンネルの使用目的に対応するBGMを出力する。このとき、通常のボリュームV₁よりも小さいボリュームV₂で出力する。

【1413】

その後、演出を継続するシーンが選択されると（時刻t13）、選択されたシーンに対応するBGMのボリュームを通常のボリュームV₁に設定し、他のBGMの出力を停止する。図148に示す演出例では、シーン5が選択され、BGM₀₋₅の音量を通常のボリュームV₁に設定する。このとき、シーン5に対応する表示領域が表示画面全体に表示され、さらに、シーン5に対応する後半予告₅が実行される。

30

【1414】

なお、マルチ画面演出の終了後、BGM₀₋₅を出力するチャンネルをチャンネル10, 11からチャンネル2, 3に変更し、チャンネルの配置をデフォルトに戻してもよい。本変形例のように、チャンネル10, 11からのBGMの出力を継続する場合には、次の変動の開始時にチャンネルをデフォルトの配置に戻すようにしてもよい。

【1415】

また、チャンネル配置の変更は、必要になったタイミングで変更するようにしてもよい。例えば、本変形例では、マルチ画面演出の実行を開始する直前にチャンネルの配置を変更してもよいし、後半変動の開始時に変更するようにしてもよい。

40

【1416】

さらに、演出内容に応じてチャンネルの配置を変更するのではなく、遊技状態（例えば、大当たり状態、時短状態、背景変化などの演出モード）が変化した場合に変更してもよい。

【1417】

[15-2-4. 効果]

以上のように構成することによって、固定チャンネル方式による音制御を行う固定チャンネル（図139(F)の「可変固定ch」に相当）の数と、自動チャンネル方式による音制御を行う自動チャンネル（図139(F)の「可変AUTOCch」に相当）の数とが、再生しようとする音の種類や数に応じて柔軟に変化させることができる。これにより、

50

状況に応じてより多くの報知音、BGM或いは効果音を再生可能な状態とすることができるようになり、例えば遊技されていない状況においてはより多くの種類の報知音を出力するようにしたり、再生可能な報知音の数を抑制して演出上再生すべきBGMや効果音の数を増やすなどの柔軟な対応が可能となる。

【1418】

[16. 他のチャンネルで出力中の音に対する制御]

以上説明した実施形態では、チャンネルをグループ化し、出力する音を各グループに対応付けることによって管理する例について説明した。また、同じグループで同時に割り当て可能な音の数を超えてしまう場合に所定条件に基づいて発音中の音の出力を中止して新たな音を出力したり、新たな音の出力を中止したりし、同じグループに属する出力中の音に対する制御について説明した。ここでは、新たにチャンネルに音を割り当てて出力する場合に、他のチャンネルで出力中の音に対して音量を変更するなどの制御を行う場合について説明する。

10

【1419】

特別図柄の変動開始後、リーチが発生前の状態において（前半変動中）、所定の効果音の出力とともに、再生中のBGMや他の演出による音の出力を所定時間規制（消音）する。このような制御を行う代表的な演出としては、効果音の出力を規制するとともに、画面を暗転させるブラックアウト演出がある。ブラックアウト演出では、効果音の出力を規制してから所定時間経過後、画面の暗転を解除し、BGMや他の演出による音の出力を再開することによって、新たに出力される音（当該音の出力を含む演出）を際立たせて遊技者の注意を引き、当該変動に対する遊技者の期待感を増大させることができる。

20

【1420】

本実施形態では、効果音出力されているチャンネルの割り当てを解除して新たに音を割り当てるのではなく、空きチャンネルに新たな音を割り当てて出力する場合について説明する。この場合、BGMなどの出力を規制前の状態に復帰するために、チャンネルに音を再割り当てするなどの処理について考慮せずにボリューム（音量）を戻せばよい。以下、具体的な実施形態について説明する。

【1421】

[16-1. 異なるグループの音出力中の場合の制御]

本実施形態では、チャンネルをグループ化し、グループごとに優先順位を設定する。そして、優先順位の低いグループに属するチャンネルで音出力されている場合に、新たに優先順位の高いグループに属するチャンネルで音出力する場合について説明する。

30

【1422】

[16-1-1. チャンネルグループ別ボリューム制御テーブル]

図149は、本実施形態におけるグループごとのボリューム（音量）制御の優先順位を示すチャンネルグループ別ボリューム制御テーブルの一例を示す図である。本実施形態では、各チャンネルを、固定チャンネル（固定ch）1、固定チャンネル（固定ch）2、自動チャンネルグループ（AUTOグループ）1、自動チャンネルグループ（AUTOグループ）2、自動チャンネルグループ（AUTOグループ）3の5つのグループに分割している。

40

【1423】

各グループには、グループボリューム優先順位、抑制ボリューム値が設定されている。グループボリューム優先順位は、グループ間の優先順位を示しており、数値が小さいほど優先順位が高くなっている。本実施形態では、1以上の数値が設定され、「1」が最も優先順位が高くなっている。

【1424】

抑制ボリューム値は、優先順位の低いグループに属するチャンネルで音が再生されている場合に、再生中の他の音のボリュームを変化させる態様を示す数値である。具体的には、「-1」が設定されている場合には、再生中の他の音を変化させずにそのまま音を再生を継続する。「0」が設定されている場合には、再生中の他の音を消音させるように制御

50

する。「0」以外の数値が設定されている場合、例えば、「50」が設定されている場合には、再生中の他の音のボリュームを50%に抑制する。すなわち、1から100までの数値が設定されている場合には、単位を%としてボリュームを変化させる。なお、100以上の数値を設定して通常よりもボリュームを大きくするように制御してもよい。

【1425】

さらに、図149を参照して各設定値について説明すると、本実施形態においても前述した実施形態と同様に、固定チャンネル方式と自動チャンネル方式のチャンネルが混在している。固定チャンネルでは、報知音やBGMなどの優先して出力されたり、常時出力されたりする音が割り当てられる。自動チャンネルでは、演出の種類や重要度などに応じてグループ化された演出効果音が割り当てられる。

10

【1426】

固定ch1では、グループボリューム優先順位が最も高い「1」に設定されている。また、抑制ボリューム値に「0」が設定されているため、固定ch1で音が再生される場合には、再生中の他の音はすべて消音される。固定ch1で再生される音は、参考再生音として示しているように遊技者や遊技場の従業員など外部に報知するための報知音であり、具体的には、磁気異常を検出したことや遊技機に障害が発生したことを報知するために報知させる警報音であったり、球詰まりなどの報知音であったりする。すなわち、固定ch1から音出力される場合には、不正行為や故障の発生などを要因とするため、演出効果音などの出力を中止し、報知音のみを出力するようにしている。また、優先順位が最も高い固定ch1から報知音が出力されている間は、相対的に優先順位の低い他の音の出力は規制される。

20

【1427】

固定ch2では、図149ではグループボリューム優先順位が最も低い「4」に設定されている。また、抑制ボリューム値に「-1」が設定されているため、固定ch2で音の再生が開始されても再生中の他の音には影響を与えないようになっている。固定ch2で再生される音は主に遊技におけるBGMであり、通常の遊技ではBGMが出力されている状態で特別図柄の変動表示の実行などに対応して遊技者の注意を引く演出効果音などが出力される。

【1428】

AUTOグループ1では、グループボリューム優先順位が「2」に設定されている。また、抑制ボリューム値に「0」が設定されているため、AUTOグループ1で音が再生される場合には、固定ch1から出力される報知音以外の再生中の音はすべて消音される。すなわち、AUTOグループ1で出力される音は演出において最優先で出力され、他の音を消音させて単独で出力されるものである。

30

【1429】

AUTOグループ1で出力される具体的な音としては、参考再生音に示すように、大当り確定音、ブラックアウト効果音、V入賞音などである。大当り確定音は、始動入賞時などの所定のタイミングで変動表示の結果が大当りとなることを報知する音であり、遊技者にとって期待感が最大限に向上する演出効果音となる。V入賞音は、Vゾーンに遊技球が入賞し、例えば、高確率状態に移行することが確定したことを報知する音であり、大当り確定音と同様に、遊技者の期待感を大幅に向上させることができる。

40

【1430】

ブラックアウト効果音は、前述したブラックアウト演出の実行時に他の演出効果音の出力を抑制し、無音の状態でも出力される効果音である。このとき、演出画面の表示についても暗転させる。このとき、ブラックアウト効果音の出力とともに画面に閃光を発する演出などを実行してもよい。大当り確定音やV入賞音は、これらの音の出力を遊技者が聞き逃さないようにするために他の音の出力を抑制するため、音の出力後短時間で抑制されている音の出力が再開される。一方、ブラックアウト効果音では、当該ブラックアウト効果音を出力した後も所定時間、他の演出による効果音が出力されていない状態とすることで、ブラックアウト演出に遊技者の注意を集中させる。また、ブラックアウト演出の実行後、

50

ブラックアウト演出に連動した演出を当該変動で実行するようにしてもよく、例えば、前半変動でブラックアウト演出を実行し、後半変動で対応する演出を実行するようにしてもよい。

【 1 4 3 1 】

A U T Oグループ2では、グループボリューム優先順位が「3」に設定されている。また、抑制ボリューム値に「50」が設定されているため、A U T Oグループ2で音が再生される場合には、優先度が「4」以下のグループの再生中の音はすべて半減（50%の出力に抑制）される。例えば、固定c h 2から出力されるB G Mは前述のようにグループボリューム優先順位が「4」であるからボリュームが半減され、A U T Oグループ2の音は通常音量で出力される。これにより、B G Mを完全に消音せずに遊技の流れを継続しながら遊技者の注意を引く演出を実行することができる。A U T Oグループ2で出力される具体的な音としては、例えば、前半予告効果音や後半予告効果音などである。

10

【 1 4 3 2 】

A U T Oグループ3では、グループボリューム優先順位が「2」に設定されている。また、A U T Oグループ2の場合と同様に、抑制ボリューム値に「50」が設定されているため、A U T Oグループ3で音が再生される場合には、優先度が「3」以下のグループの再生中の音はすべて半減される。例えば、A U T Oグループ2から予告効果音が出力されている場合には、当該予告効果音の音量が半減される。このとき、固定c h 2から出力されるB G Mの音量が既に半減されている場合には、音量を変更せずに継続してもよいし、さらに音量を半減（当初の音量の4分の1）してもよい。

20

【 1 4 3 3 】

A U T Oグループ3で出力される具体的な音としては、例えば、始動入賞時の保留入賞音、保留表示が変化したことを示す保留変化音、演出ボタンを押下したことを報知するボタン押下音などである。本実施形態では、グループボリューム優先順位が同じ場合には、通常音量のまま音を出力する。そのため、A U T Oグループ2のブラックアウト演出が実行されて、B G Mなどの出力が規制されている状態であっても、A U T Oグループ3に属する音は出力される。例えば、遊技球が始動入賞口に入球した場合には、ブラックアウト演出実行中であっても保留入賞音が出力されることになる。

【 1 4 3 4 】

[1 6 - 1 - 2 . グループボリューム制御処理]

続いて、本実施形態におけるボリューム制御の手順について説明する。図150は、本実施形態の出力された音が属するグループに対応した音制御を行うグループボリューム制御処理の手順を示すフローチャートである。グループボリューム制御処理は、周辺制御部電源投入時処理の周辺制御部定常処理（図95）における音データ作成処理（ステップS1032）で実行される。以下、グループボリューム制御処理について説明する。

30

【 1 4 3 5 】

周辺制御M P U 1 5 1 1 aは、グループボリューム制御処理が開始されると、まず、新規音の再生要求があるか否かを判定する（ステップS1401）。新規音の再生要求がない場合には（ステップS1401の結果が「No」）、ステップS1420以降の処理を実行する。

40

【 1 4 3 6 】

一方、周辺制御M P U 1 5 1 1 aは、新規音の再生要求がある場合には（ステップS1401の結果が「Yes」）、再生要求のあった音の音番号からチャンネルグループを特定し、チャンネルグループ別ボリューム制御テーブル（図149）から、チャンネルグループに対応する、抑制ボリューム値とグループボリューム優先順位を取得する（ステップS1402）。

【 1 4 3 7 】

次に、周辺制御M P U 1 5 1 1 aは、取得した抑制ボリューム値が「-1」（抑制制御なし）であるか否かを判定する（ステップS1403）。取得した抑制ボリューム値が「-1」である場合（ステップS1403の結果が「Yes」）、すなわち、再生中の音に

50

対する制御を行わない場合には、ステップS 1 4 0 6以降の処理を実行する。

【1 4 3 8】

取得した抑制ボリューム値が「- 1」でない場合（ステップS 1 4 0 3の結果が「No」）、すなわち、再生中の音に対する制御を行う場合には、周辺制御MPU 1 5 1 1 aは、さらに、再生要求された音の音番号、抑制ボリューム値及びグループボリューム優先順位がワーク領域に登録済みか否かを判定する（ステップS 1 4 0 4）。音番号、抑制ボリューム値及びグループボリューム優先順位が登録済みの場合には（ステップS 1 4 0 4の結果が「Yes」）、ステップS 1 4 0 6以降の処理を実行する。

【1 4 3 9】

音番号、抑制ボリューム値及びグループボリューム優先順位が登録済みでない場合には（ステップS 1 4 0 4の結果が「No」）、周辺制御MPU 1 5 1 1 aは、再生要求された音の音番号、抑制ボリューム値及びグループボリューム優先順位をワーク領域に保持する（ステップS 1 4 0 5）。このワーク領域は、現在再生中の優先順位が最も高い音のパラメータ（音番号、抑制ボリューム値及びグループボリューム優先順位）が記録される。

10

【1 4 4 0】

続いて、周辺制御MPU 1 5 1 1 aは、既に再生中の音があるか否かを判定する（ステップS 1 4 0 6）。再生中の音がない場合には（ステップS 1 4 0 6の結果が「No」）、新規再生要求のあった音のボリュームにあらかじめ定められたボリューム値をセットする（ステップS 1 4 0 7）。一方、既に再生中の音がある場合には（ステップS 1 4 0 6の結果が「Yes」）、ステップS 1 4 1 0以降の処理でワーク領域に記憶されたパラメータ及び新規音のパラメータに基づいて音制御を行う。

20

【1 4 4 1】

再生中の音に対する制御について説明すると、周辺制御MPU 1 5 1 1 aは、まず、ワーク領域に再生中の音の出力を抑制する音のパラメータが登録済みか否かを判定する（ステップS 1 4 1 0）。再生中の音の出力を抑制する音のパラメータが登録済みでない場合には（ステップS 1 4 1 0の結果が「No」）、新規再生要求のあった音の出力をセットする（ステップS 1 4 0 7）。

【1 4 4 2】

ステップS 1 4 1 0以降で実行される音制御について説明すると、再生中の音の出力を抑制する音が登録済みの場合には（ステップS 1 4 1 0の結果が「Yes」）、周辺制御MPU 1 5 1 1 aは、新規再生要求のあった音のグループボリューム優先順位と、ワーク領域に保持済みのグループボリューム優先順位とを比較する（ステップS 1 4 1 1）。

30

【1 4 4 3】

新規再生要求のあった音のグループボリューム優先順位が、既にワーク領域に保持済みのグループボリューム優先順位よりも低い場合には（ステップS 1 4 1 1の結果が「<」）、周辺制御MPU 1 5 1 1 aは、新規再生要求のあった音のボリュームをワーク領域の抑制ボリューム値に基づいて低減させる（ステップS 1 4 1 4）。

【1 4 4 4】

また、新規再生要求のあった音のグループボリューム優先順位が、ワーク領域に保持済みのグループボリューム優先順位よりも高い場合には（ステップS 1 4 1 1の結果が「>」）、周辺制御MPU 1 5 1 1 aは、新規再生要求のあった音の音番号、抑制ボリューム値及びグループボリューム優先順位をワーク領域に上書きし（ステップS 1 4 1 2）、新規再生要求のあった音のボリュームをあらかじめ定められたボリューム値に設定する（ステップS 1 4 1 3）。

40

【1 4 4 5】

さらに、新規再生要求のあった音のグループボリューム優先順位が、ワーク領域に保持済みのグループボリューム優先順位と等しい場合には（ステップS 1 4 1 1の結果が「=」）、周辺制御MPU 1 5 1 1 aは、ワーク領域の内容を維持したまま、新規再生要求のあった音のボリュームをあらかじめ定められたボリューム値に設定する（ステップS 1 4 1 3）。

50

【 1 4 4 6 】

続いて、周辺制御MPU1511aは、既に再生中の音のグループボリューム優先順位はワーク領域に記録済みのグループボリューム優先順位よりも低いかなかを判定する（ステップS1415）。再生中の音のグループボリューム優先順位はワーク領域に記録済みのグループボリューム優先順位よりも低い場合には（ステップS1415の結果が「Yes」）、再生中の音のボリュームをワーク領域に記録された抑制ボリューム値に基づいて低減させる（ステップS1416）。

【 1 4 4 7 】

すべての再生中の音に対してステップS1415及びステップS1416の処理を実行した場合（ステップS1417）、又は、ステップS1407の処理の終了後、周辺制御MPU1511aは、抑制ボリューム値とグループボリューム優先順位がワーク領域に登録済みかなかを判定する（ステップS1420）。抑制ボリューム値とグループボリューム優先順位がワーク領域に登録済みでない場合には（ステップS1420の結果が「No」）、本処理を終了する。

10

【 1 4 4 8 】

抑制ボリューム値とグループボリューム優先順位がワーク領域に登録済みである場合には（ステップS1420の結果が「Yes」）、周辺制御MPU1511aは、ワーク領域に登録済みの音番号に対応する音の再生が終了したかなかを判定する（ステップS1421）。ワーク領域に登録済みの音番号に対応する音の再生が終了していない場合には（ステップS1421の結果が「No」）、本処理を終了する。

20

【 1 4 4 9 】

ワーク領域に登録済みの音番号に対応する音の再生が終了した場合には（ステップS1421の結果が「Yes」）、周辺制御MPU1511aは、音番号、抑制ボリューム値及びグループボリューム優先順位をワーク領域から消去する（ステップS1422）。最後に、再生中のすべての音に対し、あらかじめ定められた元のボリューム値に戻し（ステップS1423、ステップS1424）、本処理を終了する。

【 1 4 5 0 】

以上が本実施形態における新規音の再生が要求された場合に、再生中の音のボリュームを制御する処理である。続いて、時系列に沿って音のボリューム制御について説明する。図151は、本実施形態におけるボリュームを制御する手順を時系列に沿って説明するためのタイミングチャートであり、（A）は演出の実行タイミング、（B）は各演出のボリュームを示す。図151では、予告演出及びブラックアウト演出を実行する例について説明する。

30

【 1 4 5 1 】

遊技機の電源が投入されると、遊技が開始され、通常BGMが固定チャンネル（固定ch2）で出力される。固定ch2は、図149に示したように、グループボリューム優先順位が「4」、抑制ボリューム値が「-1」になる。通常BGMは、抑制ボリューム値が「-1」であるため、通常BGMの音番号、グループボリューム優先順位及び抑制ボリューム値がワーク領域に登録されずに音が再生される。

【 1 4 5 2 】

遊技球が始動入賞口に入賞すると（ここでは、保留入賞時の音出力は省略する）、特別図柄の変動表示（動的表示）が開始され、前半予告Aが開始される（時刻t21）。前半予告Aの演出効果音は、AUTOグループ2に属するチャンネルで出力され、グループボリューム優先順位が「3」、抑制ボリューム値が「50」になる（ステップS1402、ステップS1403の結果が「No」）。前半予告開始時には、ワーク領域にパラメータが記録されていなかったため（ステップS1404の結果が「No」）、前半予告の演出効果音のパラメータがワーク領域に登録される（ステップS1405）。

40

【 1 4 5 3 】

前半予告Aの開始時には、通常BGMが出力されており（ステップS1406の結果が「Yes」）、ワーク領域には前半予告Aの演出効果音の音番号が登録されている（ステ

50

ップS 1 4 1 0の結果が「Y e s」)。このとき、新規再生要求のあった音のグループ優先順位と、ワーク領域のグループ優先順位とは同じであるため(ステップS 1 4 1 1の結果が「=」)、新規再生要求のあった音のボリュームにあらかじめ定められたボリューム値をセットする(ステップS 1 4 1 3)。

【1 4 5 4】

このとき、通常BGMが再生中であり、前半変動の演出効果音よりもグループボリューム優先順位が低いため(ステップS 1 4 1 5の結果が「Y e s」)、前半予告Aの演出効果音のパラメータに基づいて音の出力が抑制される(ステップS 1 4 1 6)。具体的には、通常BGMのボリュームが50%の出力に低減(抑制)される。

【1 4 5 5】

その後、所定条件の成立により、ブラックアウト演出が実行される(時刻t 2 2)。ブラックアウト演出の効果音は、AUTOグループ1に属するチャンネルで出力され、グループボリューム優先順位が「2」、抑制ボリューム値が「0」になる(ステップS 1 4 0 2)。このとき、ワーク領域には前半予告Aのパラメータが記録されているが、ブラックアウト演出のほうがグループボリューム優先順位が高いため(ステップS 1 4 1 1の結果が「>」)、ワーク領域の内容をブラックアウト演出のパラメータに更新し(ステップS 1 4 1 2)、新規再生要求のあった音のボリュームにあらかじめ定められたボリューム値をセットする(ステップS 1 4 1 3)。

【1 4 5 6】

さらに、再生中の通常BGM及び前半予告Aの演出効果音はグループ優先順位がブラックアウト演出の効果音のグループ優先順位がブラックアウト演出よりも低いため(ステップS 1 4 1 5の結果が「Y e s」)、これらの効果音のボリュームが低減される(ステップS 1 4 1 6)。ブラックアウト演出では、抑制ボリューム値が0であるため消音される。

【1 4 5 7】

さらに、ブラックアウト演出実行中に後半予告Bが開始される(時刻t 2 3)。このとき、後半予告Bのグループボリューム優先順位はブラックアウト演出のグループボリューム優先順位よりも低いため(ステップS 1 4 1 1の結果が「<」)、後半予告Bは消音された状態で開始され、ブラックアウト演出が終了するまで継続する。

【1 4 5 8】

その後、遊技球が始動入賞口に入賞すると、保留入賞音が出力される(時刻t 2 4)。保留入賞音は、AUTOグループ3に属するチャンネルで出力され、グループボリューム優先順位が「2」、抑制ボリューム値が「50」になる。本実施形態では、グループボリューム優先順位が同じ場合には(ステップS 1 4 1 1の結果が「=」)、ワーク領域に記録されたパラメータを維持する一方、あらかじめ定められたボリュームで出力する。したがって、ブラックアウト演出の実行中であっても保留入賞音は通常通り出力されることになる。

【1 4 5 9】

そして、ブラックアウト演出が終了すると(時刻t 2 6)、ワーク領域に記録されたブラックアウト演出のパラメータが消去され(ステップS 1 4 2 2)、規制されていたボリュームがあらかじめ定められたボリュームに戻される(ステップS 1 4 2 3)。具体的には、通常BGM、前半予告A及び後半予告Bのボリュームがあらかじめ定められたボリュームに戻される。その後、前半予告A及び後半予告Bの音の出力が終了する(時刻t 2 7、t 2 8)。

【1 4 6 0】

以上のように、本実施形態では、グループ優先順位の高い効果音が出力されている間は、グループ優先順位の低い効果音の出力を抑制することによって、特定の演出を際立たせることができる。さらに、抑制ボリューム値によるボリューム制御によって、複数の演出が同時に進行していることを遊技者に認識させることができ、大当たり確定音のように遊技者の期待感を大きく高める演出効果音についてはグループ優先順位を高く設定することに

10

20

30

40

50

よって、演出効果を損なうことなく実行することが可能となる。

【 1 4 6 1 】

また、新たに優先順位の高い音が出力され、再生中の演出効果音の出力が抑制される場合、前述した実施形態では、再生中の演出効果音のボリュームを抑制ボリューム値に基づいて即時出力を低下させるように制御していたが、優先順位の高い音が出力されるタイミングから他の演出効果音のボリュームを徐々に目標値（抑制ボリューム値に基づく音量）まで下げてフェードアウトさせるようにしてもよい。この場合、開始値（現在再生中の音量）及び目標値までに達する時間、変化量を規定してもよいし、演出効果音の再生時間の長さ等の演出内容に基づいて目標値までに達する時間、変化量を設定するようにしてもよい。例えば、新たな演出効果音の出力が短ければ、目標値まで達する時間を短く設定して演出効果音を際立たせるようにしてもよいし、新たな演出効果音の出力が比較的長ければ、目標値までに達する時間を長く設定して演出効果音が切り替わる際に生じる可能性のある違和感を低減させるようにしてもよい。

10

【 1 4 6 2 】

例えば、新たに出力される効果音が大当り確定音やV入賞音のように短時間の出力であれば、BGMなどの再生中の演出効果音の出力を比較的短時間でフェードアウトさせることで、遊技のテンポを崩さずに、新たに出力される演出効果音をより際立たせることができる。

【 1 4 6 3 】

さらに、新たな演出効果音の出力が終了し、他の演出効果音の出力が再開される場合に、当該他の演出効果音のボリュームを目標値（あらかじめ定められたボリューム値）にすぐに戻すのではなく、開始値（規制中の音量）及び目標値までに達する時間、変化量を規定して、フェードインさせるように制御してもよい。例えば、前半予告Aの効果音再生時に通常BGMの出力が50%に抑制されるが、通常BGMの出力を再開する際に通常のボリュームを目標値とし、開始値（現在再生中の音量。ここでは、50%に抑制されている音量）として、規定した時間、変化量に基づいてフェードインするように制御する。このように構成することによって、演出効果音の切り替わりを際立たせながらも、遊技者の違和感を抑制することが可能となり、遊技の興趣を向上させることができる。

20

【 1 4 6 4 】

また、本実施形態は演出効果音を例に説明したが、警報音や報知音の場合にも同様に適用することができる。一例としては、重要度（優先順位）の高い報知音（例えば、不正行為による警報音）を出力する場合には、演出効果音だけでなく、比較的重要度（優先順位）の低い報知音（例えば、球詰まりの報知音）の出力を規制してもよい。一方、重要度（優先順位）の低い報知音が出力されている間に不正行為が行われた場合には、当該報知音の出力を中断し、重要度（優先順位）の高い報知音（警報音）を優先して出力するようにしてもよい。

30

【 1 4 6 5 】

なお、警報音や報知音は、演出効果音のように音の出力時間が設定されているのではなく、警報や報知の原因が解消されるまで音の出力が継続される。そのため、警報音や報知音が複数種類出力される状況になった場合には、優先順位の最も高い音を出力し、当該音を出力する原因が解消された後、他の報知音を出力する。このとき、次に優先順位の高い音を出力して残りの音の出力を規制するようにしてもよいし、残りのすべての音を同時に出力するようにしてもよい。

40

【 1 4 6 6 】

[1 6 - 2 . 音の出力時間（長短）によるボリューム制御]

以上、グループ間の優先順位によって重複して出力される音の制御の説明をした。続いて、音の出力時間（長短）に基づいて、音のボリュームを制御する制御例について説明する。

【 1 4 6 7 】

[1 6 - 2 - 1 . 効果音別ボリューム制御テーブル]

50

図152は、本実施形態における音の総再生時間（出力時間）ごとのボリューム（音量）制御を示す効果音別ボリューム制御テーブルの一例を示す図である。効果音ごとに、使用再生チャンネル（ch）、総再生時間、抑制ボリューム値が設定されている。

【1468】

使用再生チャンネルは、図149に示した例と同様に、各チャンネルを、固定ch1、固定ch2、AUTOグループ1、AUTOグループ2、AUTOグループ3の5つのグループに分割している。

【1469】

総再生時間は、効果音の出力開始から停止までの時間である。総再生時間に-1が設定されている場合には、他に出力する効果音による抑制制御の影響を受けず、あらかじめ設定されたボリュームで当該効果音が出力される。このとき、当該効果音のボリュームを抑制することができないように制御される。

10

【1470】

総再生時間に0が設定されている場合には、繰り返して出力されるループ再生となり、同じチャンネルに別の効果音が割り当てられるまで出力が継続される。総再生時間に設定されている数値がこれ以外の数（正の数）の場合には、当該効果音の再生時間である。なお、総再生時間の単位はミリ秒（ms）である。

【1471】

抑制ボリューム値は、図149に示した例と同様に、同時に出力される他の効果音のボリュームを変化させる態様を示す数値である。具体的には、「-1」の場合には、再生中の音を変化させずにそのまま音の再生を継続し、「0」の場合には、再生中の効果音（総再生時間に-1が設定されている効果音を除く）の出力を抑制（消音）させる。「0」以外の数値の場合、例えば、「50」が設定されている場合には、再生中の音のボリュームを50%に抑制する。

20

【1472】

続いて、図152を参照して各効果音について説明すると、本実施形態においても前述した実施形態と同様に、固定チャンネル方式と自動チャンネル方式のチャンネルが混在しており、割り当てられる効果音も同様である。また、図152に示す例では、チャンネルグループごとに抑制ボリューム値が設定されているが、効果音ごとに設定するようにしてもよい。

30

【1473】

固定ch1に割り当てられる効果音には、総再生時間が「-1」、抑制ボリューム値に「0」が設定されているため、これらの効果音が再生される場合には、再生中の他の音はすべて消音される。固定ch1で再生される音は、遊技者や遊技場の従業員など外部に報知するための報知音であり、不正行為や故障の発生などを要因とするものであるため、出力される効果音のボリュームを抑制することができず、また、他の再生中の効果音の出力は強制的に抑制（中止、消音）される。

【1474】

固定ch2に割り当てられる効果音には、総再生時間が「0」、抑制ボリューム値に「-1」が設定されているため、出力の開始から繰り返し、効果音が出力される。これらの効果音は再生中の他の音には影響を与えないようになっている。固定ch2に割り当てられる効果音は主に遊技におけるBGMである。

40

【1475】

AUTOグループ1に割り当てられる効果音には、総再生時間が効果音ごとに設定された値（再生時間）、抑制ボリューム値に「0」が設定されているため、固定ch1から出力される報知音以外の再生中の音はすべて消音される。すなわち、AUTOグループ1で出力される音は演出において最優先で出力され、他の音を消音させて単独で出力されるものである。AUTOグループ1で出力される具体的な音としては、図149に示したように、大当り確定音、ブラックアウト効果音、V入賞音などである。

【1476】

50

AUTOグループ2及びAUTOグループ3に割り当てられる効果音には、総再生時間が効果音ごとに設定された値(再生時間)、抑制ボリューム値に「50」が設定されているため、AUTOグループ2で音が再生される場合には、再生中の他の音の出力がすべて半減(50%の出力に抑制)される。これにより、例えば、BGMの出力を半減させて遊技の流れを継続しながら演出を際立たせることができるAUTOグループ2で出力される具体的な音としては、例えば、前半予告効果音や後半予告効果音などであり、また、AUTOグループ3で出力される具体的な音としては、例えば、始動入賞時の保留入賞音、保留表示が変化したことを示す保留変化音、演出ボタンを押下したことを報知するボタン押下音などである。

【1477】

[16-2-2. ボリューム制御処理]

本実施形態では、効果音の再生時間によって、重複して再生される効果音の出力を制御する。図153A及び図153Bは、本実施形態の効果音ごとに設定されたパラメータに基づいて音制御を行うボリューム制御処理の手順を示すフローチャートである。以下、本実施形態における効果音の出力制御の手順について説明する。

【1478】

周辺制御MPU1511aは、ボリューム制御処理が開始されると、まず、新規音の再生要求があるか否かを判定する(ステップS1501A)。新規音の再生要求がない場合には(ステップS1501Aの結果が「No」)、ステップS1530A以降の処理を実行する。

【1479】

一方、周辺制御MPU1511aは、新規音の再生要求がある場合には(ステップS1501Aの結果が「Yes」)、再生要求のあった音の音番号に基づいて効果音名を特定し、効果音別ボリューム制御テーブル(図152)から、抑制ボリューム値と総再生時間を取得する(ステップS1502A)。

【1480】

次に、周辺制御MPU1511aは、取得した抑制ボリューム値が「-1」(抑制制御なし)であるか否かを判定する(ステップS1503A)。取得した抑制ボリューム値が「-1」である場合(ステップS1503Aの結果が「Yes」)、すなわち、再生中の音に対する制御を行わない場合には、ステップS1506A以降の処理を実行する。

【1481】

取得した抑制ボリューム値が「-1」でない場合(ステップS1503Aの結果が「No」)、すなわち、再生中の音に対する制御を行う場合には、周辺制御MPU1511aは、さらに、再生要求された音の音番号、抑制ボリューム値及び総再生時間がワーク領域に登録済みか否かを判定する(ステップS1504A)。音番号、抑制ボリューム値及び総再生時間がワーク領域に登録済みの場合には(ステップS1504Aの結果が「Yes」)、ステップS1506A以降の処理を実行する。

【1482】

音番号、抑制ボリューム値及びグループボリューム優先順位が登録済みでない場合には(ステップS1504Aの結果が「No」)、周辺制御MPU1511aは、再生要求された音の音番号、抑制ボリューム値及び総再生時間をワーク領域に保持する(ステップS1505A)。

【1483】

続いて、周辺制御MPU1511aは、既に再生中の音があるか否かを判定する(ステップS1506A)。再生中の音がない場合には(ステップS1506Aの結果が「No」)、新規再生要求のあった音のボリュームにあらかじめ定められたボリューム値をセットする(ステップS1507A)。一方、既に再生中の音がある場合には(ステップS1506Aの結果が「Yes」)、ステップS1510A以降の処理でワーク領域に記憶されたパラメータ及び新規音のパラメータに基づいて音制御を行う。

【1484】

10

20

30

40

50

ワーク領域に記憶されたパラメータ及び新規音のパラメータに基づく音制御について説明すると、周辺制御M P U 1 5 1 1 aは、まず、新規再生要求のあった音の総再生時間が「 - 1」であるか否かを判定する(ステップS 1 5 1 0 A)。新規再生要求のあった音の総再生時間が「 - 1」である場合には(ステップS 1 5 1 0 Aの結果が「 Y e s」)、前述のように、異常発生時などにおける警報音が出力され、当該新規再生音のボリュームの抑制を禁止し、他の再生中の効果音の出力を強制的に抑制する。

【 1 4 8 5】

周辺制御M P U 1 5 1 1 aは、新規再生要求のあった音にあらかじめ定められたボリューム値をセットする(ステップS 1 5 1 1 A)。さらに、新規再生要求のあった音番号、抑制ボリューム値及び総再生時間をワーク領域に上書きする(ステップS 1 5 1 2 A)。

10

【 1 4 8 6】

そして、周辺制御M P U 1 5 1 1 aは、新規再生要求のあった音の抑制ボリューム値に基づいて、再生中の効果音のボリュームを抑制する(ステップS 1 5 1 3 A)。すべての再生中の効果音のボリュームを抑制すると、ステップS 1 5 3 0 A以降の処理を実行する(ステップS 1 5 1 4 A)。

【 1 4 8 7】

一方、周辺制御M P U 1 5 1 1 aは、新規再生要求のあった音の総再生時間が「 - 1」でない場合には(ステップS 1 5 1 0 Aの結果が「 N o」)、ワーク領域に保持された音の総再生時間が「 - 1」又はワーク領域に音番号が設定されていないか判定する(ステップS 1 5 2 0 A)。ワーク領域に保持された音の総再生時間が「 - 1」又はワーク領域に音番号が設定されていない場合には(ステップS 1 5 2 0 Aの結果が「 Y e s」)、ステップS 1 5 3 0 A以降の処理を実行する。

20

【 1 4 8 8】

ワーク領域に保持された音の総再生時間が「 - 1」でなく、かつ、ワーク領域に音番号が設定されている場合には(ステップS 1 5 2 0 Aの結果が「 N o」)、周辺制御M P U 1 5 1 1 aは、ワーク領域に保持済みの抑制ボリューム値よりも新規再生要求のあった音の抑制ボリューム値が小さいか否かを判定する(ステップS 1 5 2 1 A)。

【 1 4 8 9】

ワーク領域に保持済みの抑制ボリューム値よりも新規再生要求のあった音の抑制ボリューム値が小さい場合には(ステップS 1 5 2 1 Aの結果が「 Y e s」)、周辺制御M P U 1 5 1 1 aは、新規再生要求のあった音番号、抑制ボリューム値及び総再生時間をワーク領域に上書きする(ステップS 1 5 2 2 A)。

30

【 1 4 9 0】

続いて、周辺制御M P U 1 5 1 1 aは、ワーク領域に保持済みの総再生時間よりも新規再生要求のあった音の総再生時間が短いかなんかを判定する(ステップS 1 5 2 3 A)。ワーク領域に保持済みの総再生時間よりも新規再生要求のあった音の総再生時間が短い又は同じ場合には(ステップS 1 5 2 1 Aの結果が「 Y e s」)、新規再生要求のあった音のボリュームにあらかじめ定められたボリューム値をセットする(ステップS 1 5 2 4 A)。一方、ワーク領域に保持済みの総再生時間よりも新規再生要求のあった音の総再生時間のほうが長い場合には(ステップS 1 5 2 1 Aの結果が「 N o」)、新規再生要求のあった音のボリュームに、ワーク領域の抑制ボリューム値に基づいて低減させたボリューム値をセットする(ステップS 1 5 2 5 A)。

40

【 1 4 9 1】

続いて、周辺制御M P U 1 5 1 1 aは、すべての再生中の音に対し、抑制ボリューム値がワーク領域に記録済みの抑制ボリューム値よりも小さい又は同じであるか否かを判定する(ステップS 1 5 2 6 A)。そして、再生中の音の抑制ボリューム値がワーク領域に記録済みの抑制ボリューム値よりも大きい場合には(ステップS 1 5 2 6 Aの結果が「 N o」)、再生中の音のボリュームをワーク領域に記録された抑制ボリューム値に基づいて低減させる(ステップS 1 5 2 7 A)。

【 1 4 9 2】

50

周辺制御MPU1511aは、すべての再生中の音に対してステップS1526A及びステップS1527Aの処理を行うと、ステップS1530A以降の処理を実行する(ステップS1528A)。

【1493】

新規再生要求のあった音及び再生中の音に対するボリューム制御を完了すると(ステップS1507A、ステップS1514A、ステップS1524A、ステップS1525A、ステップS1528A)、周辺制御MPU1511aは、音番号、抑制ボリューム値及び総再生時間がワーク領域に登録済みか否かを判定する(ステップS1530A)。音番号、抑制ボリューム値及び総再生時間がワーク領域に登録済みでない場合には(ステップS1530Aの結果が「No」)、本処理を終了する。

10

【1494】

音番号、抑制ボリューム値及び総再生時間がワーク領域に登録済みの場合には(ステップS1530Aの結果が「Yes」)、周辺制御MPU1511aは、ワーク領域に登録済みの音番号に対応する音の再生が終了したか否かを判定する(ステップS1531A)。ワーク領域に登録済みの音番号に対応する音の再生が終了していない場合には(ステップS1531Aの結果が「No」)、本処理を終了する。

【1495】

ワーク領域に登録済みの音番号に対応する音の再生が終了した場合には(ステップS1531Aの結果が「Yes」)、周辺制御MPU1511aは、音番号、抑制ボリューム値及び総再生時間をワーク領域から消去する(ステップS1532A)。最後に、再生中のすべての音に対し、あらかじめ定められた元のボリューム値に戻し(ステップS1533A、ステップS1534A)、本処理を終了する。

20

【1496】

以上が本実施形態における効果音の総再生時間に基づいて、音のボリュームを制御する処理である。続いて、時系列に沿って音のボリューム制御について具体的に説明する。図154は、本実施形態におけるボリュームを制御する手順を時系列に沿って説明するためのタイミングチャートであり、(A)は演出の実行タイミング、(B)は各演出のボリュームを示す。図154では、前半予告演出及びブラックアウト演出を実行する例について説明する。

【1497】

遊技機の電源が投入されると、遊技が開始され、通常BGMが出力される。通常BGMは、固定ch2で出力され、図152に示したように、抑制ボリューム値が「-1」に設定される。また、通常BGMは、BGMが切り替えられるまで再生が繰り返されるループ再生であり、総再生時間には0が設定される。抑制ボリューム値が「-1」であるため(ステップS1503Aの結果が「Yes」)、ワーク領域には通常BGMのパラメータは登録されない。そして、あらかじめ設定されたボリューム値が設定され、通常BGMが出力される(ステップS1507A)。

30

【1498】

その後、遊技球が始動入賞口に入賞し、特別図柄の変動表示(動的表示)が開始されると、前半予告Aを実行するために、前半予告Aの効果音の出力が新規に要求される(時刻t31)。前半予告Aの効果音は、AUTOグループ2に属するチャンネルで出力され、総再生時間が15000ms、抑制ボリューム値が50に設定されている(ステップS1503Aの結果が「No」)。

40

【1499】

また、この時点でワーク領域にパラメータが登録されていないため(ステップS1504Aの結果が「No」)、前半予告Aの効果音の音番号、総再生時間及び抑制ボリューム値をワーク領域に保持する(ステップS1505A)。

【1500】

さらに、前半予告Aの開始タイミングでは通常BGMが再生中であり(ステップS1506Aの結果が「Yes」)、前半予告Aの総再生時間が15000msであり(ステッ

50

プ S 1 5 1 0 A の結果が「No」)、新規再生要求のあった前半予告 A の効果音のパラメータがワーク領域に登録済みとなっている(ステップ S 1 5 2 0 A の結果が「No」、ステップ S 1 5 2 1 A の結果が「No」、ステップ S 1 5 2 3 A の結果が「Yes」)。そのため、新規再生要求のあった前半予告 A の効果音のボリュームをあらかじめ定められたボリューム値に設定する(ステップ S 1 5 2 4 A)。

【 1 5 0 1 】

続いて、この時点で通常 B G M が再生中であり、まだボリュームが抑制されていないため抑制ボリューム値は「100」となり、ワーク領域に登録済みの前半予告 A の抑制ボリューム値「50」より大きいため(ステップ S 1 5 2 6 A の結果が「No」)、前半予告 A の抑制ボリューム値「50」に基づいて通常 B G M のボリュームを 50% に低減する(ステップ S 1 5 2 7 A)。

10

【 1 5 0 2 】

続いて、前半予告 A の効果音のパラメータがワーク領域に登録済みとなっており(ステップ S 1 5 3 0 A の結果が「Yes」)、前半予告 A が継続されるため(ステップ S 1 5 3 1 A の結果が「No」)、本処理は終了する。

【 1 5 0 3 】

その後、所定条件の成立によりブラックアウト演出が実行され、ブラックアウト演出効果音の新規音再生要求を受信する(時刻 t 3 2)。ブラックアウト演出効果音は、A U T O グループ 1 に属するチャンネルで出力され、総再生時間が「8000」、抑制ボリューム値が「0」になる(ステップ S 1 5 0 3 A の結果が「No」)。このとき、前半予告 A の効果音のパラメータがワーク領域に登録済みとなっており(ステップ S 1 5 0 4 A の結果が「Yes」)、通常 B G M 及び前半予告 A の効果音が出力中である(ステップ S 1 5 0 6 A の結果が「Yes」)。

20

【 1 5 0 4 】

さらに、新規再生要求のあったブラックアウト演出効果音は総再生時間が「8000」であり(ステップ S 1 5 1 0 A の結果が「No」)、ワーク領域に保持された前半予告 A の効果音の総再生時間は「15000」となっている(ステップ S 1 5 2 0 A の結果が「No」)。

【 1 5 0 5 】

次に、ワーク領域に保持された前半予告 A の効果音の抑制ボリューム値は「50」であり、新規再生要求のあったブラックアウト演出効果音の抑制ボリューム値が「0」であるため(ステップ S 1 5 2 1 A の結果が「Yes」)、新規再生要求のあったブラックアウト演出効果音の音番号、抑制ボリューム値「0」及び総再生時間「8000」をワーク領域に上書きする(ステップ S 1 5 2 2 A)。

30

【 1 5 0 6 】

また、前半予告 A の効果音の総再生時間(15000ms)よりもブラックアウト予告演出の効果音の総再生時間(8000ms; a 1)のほうが短いため(ステップ S 1 5 2 3 A の結果が「Yes」)、ブラックアウト予告演出効果音のボリュームにあらかじめ定められたボリューム値がセットされる(ステップ S 1 5 2 4 A)。

【 1 5 0 7 】

続いて、再生中の音の抑制ボリューム値は通常 B G M が「50」、前半予告 A の効果音が「100」であり、ワーク領域に登録済みのブラックアウト予告演出効果音の抑制ボリューム値「0」よりも大きいため(ステップ S 1 5 2 6 A の結果が「No」)、通常 B G M 及び前半予告 A の効果音のボリュームを「0」にする(ステップ S 1 5 2 7 A)。

40

【 1 5 0 8 】

その後、ブラックアウト演出の実行中に、始動入賞口に遊技球が入賞すると、保留入賞音の新規音再生要求を受信する(時刻 t 3 3)。保留入賞音は、A U T O グループ 3 に属するチャンネルで出力され、総再生時間が「2000」、抑制ボリューム値が「50」になる(ステップ S 1 5 0 3 A の結果が「No」)。このとき、ブラックアウト演出効果音のパラメータがワーク領域に登録済みとなっており(ステップ S 1 5 0 4 A の結果が「Y

50

es」)、ブラックアウト演出効果音、通常BGM及び前半予告Aの効果音が出力中である(ステップS1506Aの結果が「Yes」)。なお、このとき通常BGM及び前半予告Aの効果音は出力が抑制されている。

【1509】

さらに、新規再生要求のあった保留入賞音は総再生時間が「2000」であり(ステップS1510Aの結果が「No」)、ワーク領域に保持されたブラックアウト演出効果音の総再生時間は「8000」となっている(ステップS1520Aの結果が「No」)。

【1510】

次に、ワーク領域に保持されたブラックアウト演出効果音の抑制ボリューム値は「0」で、新規再生要求のあった保留入賞音の抑制ボリューム値が「50」であるため(ステップS1521Aの結果が「No」)、ワーク領域を上書きしないが、ブラックアウト演出効果音の総再生時間(8000ms; a1)よりも保留入賞音の総再生時間(2000ms; a2)のほうが短い(ステップS1523Aの結果が「Yes」)、保留入賞音のボリュームにあらかじめ定められたボリューム値がセットされる(ステップS1524A)。また、ワーク領域は更新されていないため、再生中の音の抑制ボリューム値はワーク領域に記録された抑制ボリューム値と同じである(ステップS1526Aの結果が「Yes」)。そして、保留入賞音の出力が終了しても(時刻t34)、ワーク領域にはブラックアウト演出効果音のパラメータが記録されているため、ブラックアウト演出効果音の出力が継続される。

【1511】

その後、ブラックアウト演出が終了すると(時刻t35)、ワーク領域に登録済みの音番号に対応する音の再生が終了するため(ステップS1531Aの結果が「Yes」)、ワーク領域に格納されたブラックアウト演出効果音のパラメータが消去される(ステップS1532A)。そして、音の再生が抑制されていた(ボリュームが低減されていた)通常BGMと前半予告Aの効果音のボリュームがあらかじめ定められたボリューム値に戻される(ステップS1533A)。このとき、前半予告Aの効果音再生時に通常BGMは抑制されたが、通常のボリュームで復帰している。

【1512】

以上のように、本実施形態では、他の再生中の効果音のボリュームを消音し、特定の演出(例えば、ブラックアウト演出)を際立たせることを可能としながら、消音期間中に演出効果音の出力が終了してしまう場合であっても遊技者に演出機会を提供することが可能となる。具体的には、消音期間中に効果音の出力が完了してしまう場合には特定の演出が実行されて他の演出の効果音の出力が抑制されている間であっても効果音を出力して遊技者に報知する一方、消音期間終了後まで効果音の出力が継続される場合には消音期間中の当該演出の効果音の出力を抑制することによって、特定の演出の実行を際立たせることができる。

【1513】

ところで、上述の通り、チャンネルの数が有限とされるパチンコ機1では、音データの割り当て対象とされるチャンネルに空きがない状況(空きチャンネルの数が0の状況)にあるときに新たな音データの割り当て条件が成立すると、いずれかの音出力を破棄せざるを得ず、演出設計上の意図しない音出力の態様が現れることによる遊技興趣の低下が懸念される。

【1514】

そこで、この実施例にかかるパチンコ機1では、上述の通り、チャンネルに空きがない状況(空きチャンネルの数が0の状況)にあるときに新たな音データの割り当て条件が成立した場合、予め設定した優先順位に基づいて、より重要度の低い音出力が選択的に破棄されるように制御することで、演出設計上の意図しない音出力の態様が現れることを回避して遊技興趣の低下が抑制されるようにすることを提案した。ただし、チャンネルに空きがない状況(空きチャンネルの数が0の状況)これ自体をいかに現れ難くするか、といった点で技術的工夫を施すようにすることも重要であるといえる。

10

20

30

40

50

【 1 5 1 5 】

この点、この実施例にかかるパチンコ機 1 では、演出効果音（演出音）に対してより多くのチャンネルリソースの割り当てを可能ならしめるべく、適正な遊技が行われる限り出力されることのない各種の報知音については単一のチャンネルのみで異常内容などを適切に報知可能とするチャンネル節約型の制御構造を採用可能となっている。以下、各種の報知音の出力に関してチャンネル節約型の制御構造を採用した場合についての一例を説明する。

【 1 5 1 6 】

図 1 5 5 は、演出音を除いた各種の報知音（払出報知音や異常報知音）を固定チャンネル方式による音制御として、用意されている有限数のチャンネルのうちの特定期間チャンネル（以下、チャンネル X とする）でのみ出力させる処理を実現する場合における音定義テーブルの一例を示している。この音定義テーブルにおいては、音の名称ごとに、再生にかかる優先順位、左右パン初期値、上下パン初期値、ボリューム初期値、音番号、シークポイント、再生タイプ設定及び出力タイプ設定の定義を管理している。なおここでは、説明の便宜上、報知音 1 ～ 7 に関する定義のみを示しており、その他の報知音や演出音などの定義については説明を省略している。なお、演出音については、図 1 2 0 で例示した固定チャンネル方式による定義のほか、報知音の割り当て対象とされるチャンネル X を除く他の各チャンネルに対して図 1 2 4 で例示した自動チャンネル方式による定義を用いるようにすることも可能である。

【 1 5 1 7 】

優先順位は、複数の報知音が出力条件をそれぞれ満たした状況にあるとき、それら報知音のいずれをチャンネル X に割り当てて出力させるかについての判断に供されるパラメータであり、優先順位の数値が高い報知音は、優先順位の数値が低い報知音のチャンネル X に対する割り当て状態に関係なく、チャンネル X に対して割り当てられて出力されることとなる。なお後述するが、優先順位が同じ場合は、チャンネル X に対して先に割り当てられている報知音が優先されることとなり、該報知音の出力が終了した後にチャンネル X に対して割り当てられて出力されることとなる。

【 1 5 1 8 】

左右パン初期値は、上部左スピーカ 5 7 3 L 及び下部左スピーカ 9 2 1 L と上部右スピーカ 5 7 3 R 及び下部右スピーカ 9 2 1 R との組み合わせでなる左右のスピーカによる音の音像定位初期位置を表している。音の再生中に左右パンの設定値を動的に変化させることにより左及び右スピーカから個別に出力される音量に差が生まれ、左右スピーカ間の任意の空間に音像を定位させることが出来る。例えば「0 x 0 0」と設定されると、左スピーカ（上部左スピーカ 5 7 3 L 及び下部左スピーカ 9 2 1 L）のみから出力されることを示し、例えば「0 x 8 0」と設定されると、上部左スピーカ 5 7 3 L 及び下部左スピーカ 9 2 1 L と上部右スピーカ 5 7 3 R 及び下部右スピーカ 9 2 1 R との組み合わせでなる左及び右スピーカから個別に出力される音量差は 0 となり左右スピーカの中央に音像が定位することとなる。例えば「0 x F F」と設定されると右スピーカ（上部右スピーカ 5 7 3 R 及び下部右スピーカ 9 2 1 R）のみから出力されることを示している。

【 1 5 1 9 】

上下パン初期値は、例えば一対の上部スピーカ 5 7 3（上部左スピーカ 5 7 3 L 及び上部右スピーカ 5 7 3 R）及び一対の下部スピーカ 9 2 1（下部左スピーカ 9 2 1 L 及び下部右スピーカ 9 2 1 R）などの上下のスピーカによる音の音像定位初期位置を表している。音の再生中に上下パンの設定値を動的に変化させることによりそれら上及び下スピーカから個別に出力される音量に差が生まれ、上下スピーカ間の任意の空間に音像を定位させることが出来る。例えば「0 x 0 0」と設定されると一対の上部スピーカ 5 7 3 のみから出力されることを示し、例えば「0 x 8 0」と設定されると、これらの組み合わせでなる上及び下スピーカから個別に出力される音量差は 0 となり上下スピーカの中央に音像が定位することとなる。例えば「0 x F F」と設定されると一対の下部スピーカ 9 2 1 のみから出力されることを示している。

【1520】

ボリューム初期値は、再生開始時の音量設定を表しており、例えば「0×00」から「0×FF」の設定範囲で定めることができる。音番号は、上述した各音を区別するための識別子である。再生タイプ設定は、対象とする音を繰り返し再生するループ再生（図示の「LOOP」に相当）であるか、或いは、対象とする音を1回再生する1SHOT再生（図示の「1SHOT」に相当）であるかを表している。出力タイプ設定は、対象とする音をモノラルで再生するか、或いは、ステレオで再生するかを表している。

【1521】

図156は、図155で例示した各報知音について、それら報知音の種類別に、報知内容や、報知態様、報知時間のほか、報知が終了される条件（解除条件）を示す表である。なお、この実施の形態にかかるパチンコ機1では、いずれの報知音に関しても有限の報知時間を定めることとしているが、これは単一のチャンネルXを有効活用するべくこれを可能な限り空きチャンネルの状態にて維持しておき、その後の報知音出力に控えるための処置である。

10

【1522】

同図156に示されるように、報知音1（磁気異常）は、磁気検出センサ4024によって磁気の検出が行われた状態（磁石を用いた不正行為が行われている可能性が高い状態）にあることを報知するものである。そして、その報知態様としては、「ブービー 磁気を検知しました」といった報知音を繰り返し出力させるループ処理と、遊技盤側演出表示装置1600の表示領域内における表示（例えば、「磁気を検知しました」と、扉枠3及び遊技盤5に配設されている各種のランプ（発光装置）による点灯とがそれぞれ実行されるようになっている。また、報知時間としては、「ブービー 磁気を検知しました」といった報知音を繰り返し出力させるループ処理については磁気検出センサ4024による検出があったときから60秒（6回分の報知音繰り返りに相当）で終了されるのに対し、遊技盤側演出表示装置1600の表示領域内における表示、及び各種ランプによる点灯については、解除条件である「電源再投入」が満たされるまでその実行が継続されるようになっている。

20

【1523】

この点、この実施例にかかるパチンコ機1では、報知音1（磁気異常）のほか、振動センサ2405によって振動の検出が行われた状態（ドツキ行為による不正行為が行われている可能性が高い状態）にあることを報知する報知音2（振動異常）、及び大当り遊技状態（大入賞口が開放された状態）にないにもかかわらずカウントセンサ4005（第一大入賞口センサまたは第二大入賞口センサ）による検出が行われた状態（閉鎖状態にある大入賞口を強制開放させて遊技球を入賞させる不正行為が行われている可能性が高い状態）にあることを報知する報知音3（大入賞異常）を、何らかの不正行為が行われた可能性が高い状態にあるときの第1報知グループに属するものとして捉えており、該第1報知グループに属する報知音については、それらの報知態様や報知時間、解除条件をいずれも共通したものに設定することとしている。

30

【1524】

例えば、報知音2（振動異常）では、その報知態様として、「ブービー 振動を検知しました」といった報知音を繰り返し出力させるループ処理と、遊技盤側演出表示装置1600の表示領域内における表示（例えば、「振動を検知しました」と、扉枠3及び遊技盤5に配設されている各種のランプ（発光装置）による点灯とがそれぞれ実行されるとともに、報知時間として、振動センサ2405による検出があったときから60秒（6回分の報知音繰り返りに相当）で報知音を繰り返し出力させるループ処理を終了させるのに対し、遊技盤側演出表示装置1600の表示領域内における表示、及び各種ランプによる点灯については、解除条件である「電源再投入」が満たされるまでその実行が継続されることとなる。また、報知音3（大入賞異常）では、その報知態様として、「ブービー 大入賞異常を検知しました」といった報知音を繰り返し出力させるループ処理と、遊技盤側演出表示装置1600の表示領域内における表示（例えば、「大入賞異常を検知しました」

40

50

)と、扉枠3及び遊技盤5に配設されている各種のランプ(発光装置)による点灯とがそれぞれ実行されるとともに、報知時間として、カウントセンサ4005による検出があったときから60秒(6回分の報知音繰り返しに相当)で報知音を繰り返し出力させるループ処理を終了させるのに対し、遊技盤側演出表示装置1600の表示領域内における表示、及び各種ランプによる点灯については、解除条件である「電源再投入」が満たされるまでその実行が継続されることとなる。

【1525】

なお、この実施例にかかるパチンコ機1では、遊技盤側演出表示装置1600の表示領域内における表示については、第1報知グループに属する報知音1~3でそれぞれ異なる表示態様を採用するが、扉枠3及び遊技盤5に配設されている各種のランプ(発光装置)による点灯については、第1報知グループに属する報知音1~3でそれぞれ同じ点灯態様(各種のランプの全てを必ずしも点灯させる態様でなくてもよい)を採用するようにしている。また、ループ処理の対象とされる報知音については、第1報知グループに属するもの(不正行為が行われた可能性が高い状態)であることを報知する役割を担う「ブーブ」といった報知音1~3のいずれでも用いられる警報音と、報知の内容がいずれであるかについての個体識別を報知する役割を担うメッセージ音(ユニーク音)との順次出力による組み合わせを採用するようにしている。警報音は、緊迫した不正状況下での警告的な意味合いをもたせるために単調な音からなるものであり、メッセージ音は、他の報知音との区別を明確にするために多様な音から構成されるようにすることが望ましい。

【1526】

すなわち、第1報知グループに属するもの(不正行為が行われた可能性が高い状態)を報知する場合は、それがいずれの報知種別であるかを特定することよりも、不正行為に対するホール側対応の初動を迅速化させることが重要である。この点、上記構成によれば、「ブーブ」の報知音や、各種のランプ(発光装置)による第1報知グループ独自の点灯態様が出力されるだけで第1報知グループに属するもの(不正行為が行われた可能性が高い状態)であることが認識可能とされることから、不正行為に対するホール側対応の初動を迅速化させることが期待されるようになる。またさらに、「ブーブ」の報知音に続くようにいずれの報知種別であるかを報知するメッセージ音を出力したり、遊技盤側演出表示装置1600の表示領域内における表示を行うようにしていることから、ホール側対応の初動後の処置もスムーズに行うことが期待されるようになる。

【1527】

一方、報知音4(扉開放)は、扉枠開放スイッチ618によって本体枠4に対して扉枠3が開放していることが検出された状態(扉開放による不正行為が行われている可能性はあるものの、ホール側による異常対応処置によって扉開放されている可能性もある状態)にあることを報知するものである。そして、その報知態様としては、「扉が開いています ピンポンピンポン」といった報知音を繰り返し出力させるループ処理と、遊技盤側演出表示装置1600の表示領域内における表示(例えば、「扉が開いています」と、扉枠3及び遊技盤5に配設されている各種のランプ(発光装置)による点灯とがそれぞれ実行されるようになっていく。また、報知時間としては、「扉が開いています ピンポンピンポン」といった報知音を繰り返し出力させるループ処理については扉枠開放スイッチ618による検出があったときから30秒(3回分の報知音繰り返しに相当)で終了されるのに対し、遊技盤側演出表示装置1600の表示領域内における表示、及び各種ランプによる点灯については、解除条件である「扉閉鎖検知(扉枠開放スイッチ618によって本体枠4に対して扉枠3が閉鎖したことの検出)」が満たされるまでその実行が継続されるようになっていく。

【1528】

この点、この実施例にかかるパチンコ機1では、報知音4(扉開放)のほか、本体枠開放スイッチ619によって外枠2に対して本体枠4が開放していることが検出された状態(本体枠開放による不正行為が行われている可能性はあるものの、ホール側による異常対応処置によって本体枠開放されている可能性もある状態)にあることを報知する報知音5

10

20

30

40

50

(枠開放) を、何らかの不正行為が行われた可能性が中程度ありこれを否定できない状態にあるときの第 2 報知グループに属するものとして捉えており、該第 2 報知グループに属する報知音については、それらの報知態様や報知時間、解除条件をいずれも共通したものに設定することとしている。

【 1 5 2 9 】

例えば、報知音 5 (枠開放) では、その報知態様として、「枠が開いています ピンポンピンポン」といった報知音を繰り返し出力させるループ処理と、遊技盤側演出表示装置 1 6 0 0 の表示領域内における表示 (例えば、「枠が開いています」) と、扉枠 3 及び遊技盤 5 に配設されている各種のランプ (発光装置) による点灯とがそれぞれ実行されるとともに、報知時間として、本体枠開放スイッチ 6 1 9 による検出があったときから 3 0 秒 (3 回分の報知音繰り返しに相当) で報知音を繰り返し出力させるループ処理を終了させるのに対し、遊技盤側演出表示装置 1 6 0 0 の表示領域内における表示、及び各種ランプによる点灯については、解除条件である「枠閉鎖検知 (本体枠開放スイッチ 6 1 9 によって外枠 2 に対して本体枠 4 が閉鎖したことの検出) 」が満たされるまでその実行が継続されることとなる。

【 1 5 3 0 】

なお、この実施例にかかるパチンコ機 1 では、遊技盤側演出表示装置 1 6 0 0 の表示領域内における表示については、第 2 報知グループに属する報知音 4 , 5 でそれぞれ異なる表示態様を採用するが、扉枠 3 及び遊技盤 5 に配設されている各種のランプ (発光装置) による点灯については、第 2 報知グループに属する報知音 4 , 5 でそれぞれ同じ点灯態様 (各種のランプの全てを必ずしも点灯させる態様でなくてもよい) を採用するようにしている。ただし、第 2 報知グループに属する場合におけるランプ (発光装置) による点灯態様は、第 1 報知グループに属する場合におけるランプ (発光装置) による点灯態様とは異なっている。また、ループ処理の対象とされる報知音については、報知の内容がいずれであるかについての個体識別を報知する役割を担うメッセージ音 (ユニーク音) と、第 2 報知グループに属するもの (不正行為が行われた可能性が中程度ある状態) であることを報知する役割を担う「ピンポンピンポン」といった報知音 4 , 5 のいずれでも用いられる警報音との順次出力による組み合わせを採用するようにしている。

【 1 5 3 1 】

すなわち、第 2 報知グループに属するもの (不正行為が行われた可能性が中程度ある状態) を報知する場合は、適正な遊技を行っている者に対して嫌悪感を覚えさせないようにしつつもホール側の異常対応処置もある程度迅速に行いうるようにすることが重要である。この点、上記構成によれば、報知音として、まず、後述の第 3 報知グループに属するものである場合と同様、いずれの報知種別であるかを報知するメッセージ音を出力するようにしていることから、適正な遊技を行っている者が嫌悪感を覚え難くなることが期待されるようになる。その一方で、適正な遊技を行っている者に対して嫌悪感を覚えさせ難くするべく第 1 報知グループに属する場合とは異なる警報音ではあるものの「ピンポンピンポン」といった警報音をメッセージ音に続くよう出力したり、適正な遊技を行っている者に対して嫌悪感を覚えさせ難くするべく第 1 報知グループに属する場合とは異なる点灯態様ではあるものの第 3 報知グループに属する場合には出力されない各種ランプの点灯による報知を行うことで、ホール側の異常対応処置をある程度迅速化させることが期待されるようになる。

【 1 5 3 2 】

また一方、報知音 6 (左打ち案内) は、非時短の状態にあるにもかかわらず遊技領域 5 a のうちセンター役物 2 5 0 0 に対して右側となる領域内に設けられるゲート部 2 0 0 3 を遊技球が通過したことがゲートセンサ 4 0 0 3 によって検出された状態 (遊技者にとって不利益となる態様で遊技が行われており、それを適正な態様 (左打ち) での遊技へと是正させるべき状態) にあることを報知するものである。そして、その報知態様としては、「左打ちに戻してください」といった報知音を繰り返し出力させるループ処理と、遊技盤側演出表示装置 1 6 0 0 の表示領域内における表示 (例えば、「左打ちに戻してください

10

20

30

40

50

」)とがそれぞれ実行されるようになっている。また、報知時間としては、「左打ちに戻してください」といった報知音を繰り返し出力させるループ処理と、遊技盤側演出表示装置1600の表示領域内における表示とのいずれもが、非時短の状態においてゲートセンサ4003による検出があったときから20秒(2回分の報知音繰り返しに相当)で終了されるようになっている。

【1533】

この点、この実施例にかかるパチンコ機1では、報知音6(左打ち案内)のほか、満タン検知センサ279によって下皿322が遊技球で満タンであることが検出された状態(下皿322内にある遊技球の玉抜きを行うべき状態)にあることを報知する報知音7(玉抜き案内)を、不正行為の可能性は低いものの遊技を適正に進行させるための遊技案内を行うべき状態にあるときの第3報知グループに属するものとして捉えており、該第3報知グループに属する報知音については、それらの報知態様や報知時間、解除条件をいずれも共通したものに設定することとしている。

10

【1534】

例えば、報知音7(玉抜き案内)では、その報知態様として、「下皿の球を抜いてください」といった報知音を繰り返し出力させるループ処理と、遊技盤側演出表示装置1600の表示領域内における表示(例えば、「下皿の球を抜いてください」)とがそれぞれ実行されるとともに、報知時間として、「下皿の球を抜いてください」といった報知音を繰り返し出力させるループ処理と、遊技盤側演出表示装置1600の表示領域内における表示とのいずれもが、満タン検知センサ279による検出があったときから20秒(2回分の報知音繰り返しに相当)で終了されるようになっている。

20

【1535】

ただし、報知音6(左打ち案内)や報知音7(玉抜き案内)については、ゲートセンサ4003や満タン検知センサ279による検出があったときから20秒で終了された時点でそれらセンサ2401, 279が未だ検出状態にあるときには、再び最初から報知処理(報知音6(左打ち案内)や報知音7(玉抜き案内))を実行することとなる。

【1536】

なお、この実施例にかかる第3報知グループでは、報知音6, 7としてメッセージ音のみが出力されるが、より厳密には、例えば5秒間のメッセージ音が出力し終わった後には5秒間の無音データがチャンネルXに割り当てられてそれに応じた音出力(無音出力)されるようになっており、それらメッセージ音と無音データとをセットにした10秒間の報知音を繰り返すループ処理が行われるようになっている。そして、報知音6, 7では、いずれも同じ時間分だけ無音データを出力するようになっていることから、第1報知グループや第2報知グループとは異なる独自の報知態様として機能することとなり、ホール側としても、喧騒なホール内で聞き取りにくいメッセージ音の部分ではなく無音データの部分を確認するだけでも第3報知グループに属する報知であることを適正に認識することができるようになる。無音データに関しては、メッセージ音を含めた一の音データ(10秒間の音データ)として予め用意し、これをチャンネルXに割り当てたままループ処理を行うようにすることが望ましい。

30

【1537】

ちなみに、第1報知グループや第2報知グループで用いられる報知音内(警報音とメッセージ音との間など)にも無音部分は存在しうるが、これらは「間」を持たせるためのごく短時間のものであり、グループ識別機能を有する上述の比較的長い時間を持った無音部分(第3報知グループ)とは根本的に異なるものであることは明らかである。

40

【1538】

このような構成によれば、「ブーブー」や「ピンポンピンポン」などの警報音が出力されず、メッセージ音のみが所定の無音時間を挟んで繰り返し出力されるようになることから、遊技者に対して嫌悪感を覚えさせることなく、遊技案内に関する報知を行うことができるようになる。

【1539】

50

図155や図156に示した例では、同じ報知グループ内に属する報知音に関しては、優先順位を同じに設定することとしたが、同じ報知グループ内に属する報知音の間で優先順位を異ならせるようにしてもよい。また、再生タイプ設定として、対象とする音を繰り返し再生するループ再生を採用することとしたが、必ずしもこれに限られず、対象とする音を1回再生する1SHOT再生を採用するようにしてもよい。また、第1報知グループに属する報知音で共通して用いられる「ブーブー」や、第2報知グループに属する報知音で共通して用いられる「ピンポンピンポン」については、メッセージ音と繋がりをもった一の音データとして各報知音の別にそれぞれ用意するようにしてもよいし、メッセージ音とは別の音データとして用意しておき、出力に際してメッセージ音と警報音とを結合させた音データを作成してからチャンネルに割り当てるようにしてもよい。

10

【1540】

図157(a)は、第1報知グループに属する一の報知音が再生されているときに、第1報知グループに属する別の報知音の出力条件(異常検出)が満たされたときの処理についてその一例を示すものである。

【1541】

同図157(a)に示されるように、いま、何らの報知音も出力されていないタイミングt₁において、ステップS112(図94)の処理内で磁気検出センサ4024による磁気検出があったとすると、主制御MPU1310aでは、まず、磁気検出があったことが示されるように報知フラグの状態を更新する。次いで、磁気検出があった旨の情報を周辺制御基板1510に対するコマンドとしてセットする。これにより、ステップS118(図94)の処理では、上記更新された報知フラグの状態に基づいて磁気検出があった旨の情報が外部出力されてホールコンピュータ内で管理されるようになるとともに、ステップS120(図94)の処理では、周辺制御基板1510に対してコマンドが送信されてその情報(磁気検出)が上記周辺制御MPU1511a内の報知に関する処理に供されるようになる。

20

【1542】

これに対し、周辺制御MPU1511aでは、何らの報知音も出力されていない上記タイミングt₁(若しくは、その直後)においてステップS1022(図95)の受信コマンド解析処理でコマンドを解析した結果、磁気検出の情報が含まれていることを把握すると、ステップS1024(図95)の警告処理にて、図156で示した報知音1(磁気異常)をチャンネルXに対して割り当てて(セットして)その報知態様(ここでは、「ブーブー 磁気を検知しました」のループ)での報知音再生を開始させるとともに、報知音1(磁気異常)の報知時間を計時するためのタイマ(60秒)をセットする。

30

【1543】

なお、報知音1(磁気異常)をチャンネルXに対して割り当てるに際しては、磁気検出に応じた音生成用スケジュールデータを、周辺制御ROM1511b又は周辺制御RAM1511cの各種制御データコピーエリアから抽出して周辺制御RAM1511cのスケジュールデータ記憶領域1511caeにセットすることとなる。そしてこの上で、報知音1(磁気異常)をチャンネルXに対して割り当てることで、「ブーブー 磁気を検知しました」といった報知音が予め定められた処理態様(ループ)で報知音再生されるようになる。

40

【1544】

またこの際、周辺制御MPU1511aでは、磁気検出に応じた画面生成用スケジュールデータ、及び磁気検出に応じた発光態様生成用スケジュールデータを、周辺制御ROM1511b又は周辺制御RAM1511cの各種制御データコピーエリアから抽出して周辺制御RAM1511cのスケジュールデータ記憶領域1511caeにセットすることで、上述した液晶内表示やランプ点灯も併せて実行することとなる。これら液晶内表示及びランプ点灯の実行は、磁気異常の解除条件である電源再投入が行われるときまで継続して実行される。

【1545】

50

このような処理を通じて、タイミング t_1 から「ブービー 磁気を検知しました」といった報知音が 60 秒間にわたって繰り返し実行されるとともに、遊技盤側演出表示装置 1600 の表示領域内における表示（例えば、「磁気を検知しました」と、扉枠 3 及び遊技盤 5 に配設されている各種のランプによる点灯（第 1 報知グループの点灯態様）とがそれぞれ実行されるようになる。

【1546】

ただし、図 157 (a) に示される例では、タイミング t_1 から 60 秒が経過しておらず「ブービー 磁気を検知しました」といった報知音がループ再生中の状態にあるタイミング t_2 において、ステップ S112 (図 94) の処理内で振動センサ 2405 による振動検出があった場合を想定している。この点、主制御 MPU1310a では、磁気検出があったタイミング t_1 の場合と同様、まず、振動検出があったことが示されるように報知フラグの状態を更新する。次いで、振動検出があった旨の情報を周辺制御基板 1510 に対するコマンドとしてセットする。これにより、ステップ S118 (図 94) の処理では、上記更新された報知フラグの状態に基づいて振動検出があった旨の情報が外部出力されてホールコンピュータ内で管理されるようになる。ステップ S120 (図 94) の処理では、周辺制御基板 1510 に対してコマンドが送信されてその情報（振動検出）が上記周辺制御 MPU1511a 内の報知に関する処理に供されるようになる。

【1547】

これに対し、周辺制御 MPU1511a では、報知音 1 (磁気異常) が出力状態 (再生状態) にある上記タイミング t_2 (若しくは、その直後) においてステップ S1022 (図 95) の受信コマンド解析処理でコマンドを解析した結果、振動検出の情報が含まれていることを把握したとしても、ステップ S1024 (図 95) の警告処理にて、図 156 で示した報知音 2 (振動異常) をチャンネル X に対して割り当てることはしない。すなわち、チャンネル X には優先順位が同じである報知音 1 (磁気異常) が既に割り当て状態になっていることから、報知音 2 (振動異常) をチャンネル X に対して新たに割り当てないようすることで、既に割り当て状態になっている側の報知音 1 (磁気異常) の再生を優先的に実行してこれを継続させるようにしている。

【1548】

また、この実施の形態にかかる周辺制御 MPU1511a では、タイミング t_2 において振動検出に応じた音生成用スケジュールデータこれ自体のセットも行わないようにしている。したがって、チャンネル X に対して割り当てられていない状態で報知音 2 (振動異常) に応じた音生成用スケジュールデータが進展処理されることもない。

【1549】

ただしその一方、この実施の形態にかかる周辺制御 MPU1511a では、タイミング t_2 (若しくは、その直後) においては、未だセットしていない報知音 2 (振動異常) の報知時間を計時するためのタイマ (60 秒) についてはこれをセットするようしておき、報知音 1 (磁気異常) の出力状態 (再生状態) が終了した時点で該タイマ (60 秒) がタイムアップしていないときには振動検出に応じた音生成用スケジュールデータをセットし、その残り時間分だけ報知音 2 (振動異常) をチャンネル X に対して割り当ててその報知態様 (ここでは、「ブービー 振動を検知しました」のループ) での報知音再生を実行するものとなっている。

【1550】

また、周辺制御 MPU1511a では、タイミング t_2 (若しくは、その直後) においては、振動検出に応じた音生成用スケジュールデータをセットすることはしないものの、振動検出に応じた画面生成用スケジュールデータ、及び振動検出に応じた発光態様生成用スケジュールデータを、周辺制御 ROM1511b 又は周辺制御 RAM1511c の各種制御データコピーエリアから抽出して周辺制御 RAM1511c のスケジュールデータ記憶領域 1511cae にセットすることで、上述した液晶内表示やランプ点灯についてはこれらを実行するようになっている。

【1551】

10

20

30

40

50

なお、液晶内表示では、遊技盤側演出表示装置 1600 の表示領域のうち磁気異常に応じた表示が行われている位置とは異なる位置にて振動異常に応じた表示が別に現れるようになっている。ランプ点灯では、振動検出に応じた発光態様生成用スケジュールデータこそセットされるものの、磁気検出に応じた発光態様生成用スケジュールデータが既にセットされておりその優先順位が同じになっていることから、既にセット状態にあった磁気検出に応じた発光態様生成用スケジュールデータの点灯態様が各種のランプ発光でそれぞれ反映されることとなり、振動検出に応じた発光態様生成用スケジュールデータの点灯態様が各種のランプ発光でそれぞれ反映されることはない。振動検出に応じた発光態様生成用スケジュールデータについても、音生成用スケジュールデータと同様、タイミング t_2 (若しくは、その直後) においてセットしないようにしてもよい。

10

【1552】

ただし上述の通り、この実施例では、磁気検出に応じた発光態様生成用スケジュールデータと、振動検出に応じた発光態様生成用スケジュールデータとは同じデータ内容になっていることから、それらのいずれを反映させるようにした場合であってもランプ点灯に変化が生じることはない。

【1553】

そしてこの後、タイミング t_1 から 60 秒が経過したタイミング t_3 では、報知音 1 (磁気異常) のタイマ (60 秒) がタイムアップしたことに基づいて「ブーブー 磁気を検知しました」といった報知音を繰り返し実行させるループ処理が終了されることとなる。なおここでは、「ブーブー 磁気を検知しました」といった報知音を 1 回再生するのに要する時間を 10 秒に設定してあることから、報知音 1 (磁気異常) のタイマ (60 秒) がタイムアップしたタイミング t_3 では、「ブーブー 磁気を検知しました」といった報知音が 6 回分再生し終わった、切りの良いタイミングでそのループ処理が終了されるようになっている。

20

【1554】

またこの際、報知音 2 (振動異常) のタイマ (60 秒) がタイムアップしていない状態にあることから、周辺制御 MPU 1511a では、振動検出に応じた音生成用スケジュールデータをセットし、その残り時間 (タイミング t_2 からタイミング t_3 までの時間 ()) を 60 秒から減算した時間) 分だけ報知音 2 (振動異常) をチャンネル X に対して割り当てることで、その報知音 (ここでは、「ブーブー 振動を検知しました」のループ) での報知音再生を実行することとなる。

30

【1555】

すなわち、タイミング t_2 においては報知音 2 (振動異常) のタイマをセットする一方で、振動検出に応じた音生成用スケジュールデータについてはこれをセットせずタイミング t_3 になったときにセットするようにしたことから、タイミング t_3 においては、「ブーブー 振動を検知しました」の報知音を頭から再生させることができるとともに、報知音 2 (振動異常) のタイマがタイムアップするときには、「ブーブー 振動を検知しました」といった報知音のうち中途半端なタイミング (例えば、「ブーブー 振」などのタイミング) でそのループ処理が終了されて再生されなくなるように促すことができるようになる。

40

【1556】

このような構成によれば、第 1 報知グループに属する一の報知音が再生されているときに第 1 報知グループに属する別の報知音の出力条件 (異常検出) が満たされたときは (図 157 (a))、6 回目の警報音 (ここでは「ブーブー」) と 6 回目のメッセージ音 (ここでは「磁気を検知しました」) とが再生し終わったところで、7 回目の警報音 (ここでは「ブーブー」) が再生されたかのような、スムーズな報知音切り替えを実現することができるようになる。これにより、「ブーブー 磁気を検知しました」と「ブーブー 振動を検知しました」が変な箇所で繋がってしまい、緊迫した状況にあるなかで不正報知を認識できなくなってしまうような事態 (例えば、報知音 1 が「ブーブー 磁」で終了し、報知音 2 が「動を検知しました」で開始されるようなことがあれば、「ブーブー 磁動を検

50

知しました」のような意味不明な報知内容となり、現場を混乱させかねない)の発生を好適に抑制することができるようになる。

【1557】

また、上記構成によれば、タイミングt₃において、振動検出に応じたタイマの残り時間が短くなっており、報知音2が「ブー」の警報音のところまでタイムアップして終了してしまいメッセージ音が再生されなかったとしても、中途半端なタイミングでそのループ処理が終了されて再生されなくなったことで、何らかの異常検出が同時に発生した状態にあることを認識することが可能である(磁気異常のみの報知であれば、切りの良いところで報知音が終了されるため)。これにより、中途半端なタイミングで報知音が途絶えたときには液晶内表示を確認することが促されるようになり、液晶内表示に「磁気を検知しました」と「振動を検知しました」とがそれぞれ表示されていることで、磁気検出と振動検出とが行われた状態にあることを適正に認識することができるようになる。

10

【1558】

図157(b)は、第2報知グループに属する一の報知音が再生されているときに、第2報知グループに属する別の報知音の出力条件(状態検出)が満たされたときの処理についてその一例を示すものである。

【1559】

ここで、第2報知グループに属する一の報知音が再生されているときに第2報知グループに属する別の報知音の出力条件(状態検出)が満たされたときの処理は、図157(a)を参照しつつ上述した処理(第1報知グループに属する一の報知音が再生されているときに第1報知グループに属する別の報知音の出力条件(状態検出)が満たされたときの処理)と概ね同様である。

20

【1560】

例えば、同図157(b)に示されるように、いま、何らの報知音も出力されていないタイミングt₁において、ステップS110またはS112(図94)の処理内で本体枠開放スイッチ619による枠開放検出があったとすると、主制御MPU1310aでは、まず、枠開放検出があったことが示されるように報知フラグの状態を更新する。次いで、枠開放検出があった旨の情報を周辺制御基板1510に対するコマンドとしてセットする。これにより、ステップS118(図94)の処理では、上記更新された報知フラグの状態に基づいて枠開放検出があった旨の情報が外部出力されてホールコンピュータ内で管理されるようになるとともに、ステップS120(図94)の処理では、周辺制御基板1510に対してコマンドが送信されてその情報(枠開放検出)が上記周辺制御MPU1511a内の報知に関する処理に供されるようになる。

30

【1561】

これに対し、周辺制御MPU1511aでは、何らの報知音も出力されていない上記タイミングt₁(若しくは、その直後)においてステップS1022(図95)の受信コマンド解析処理でコマンドを解析した結果、枠開放検出の情報が含まれていることを把握すると、ステップS1024(図95)の警告処理にて、図156で示した報知音5(枠開放)をチャンネルXに対して割り当てて(セットして)その報知態様(ここでは、「枠が開いています ピンポンピンポン」のループ)での報知音再生を開始させるとともに、報知音5(枠開放)の報知時間を計時するためのタイマ(30秒)をセットする。

40

【1562】

なお、報知音5(枠開放)をチャンネルXに対して割り当てるに際しては、枠開放検出に応じた音生成用スケジュールデータを、周辺制御ROM1511b又は周辺制御RAM1511cの各種制御データコピーエリアから抽出して周辺制御RAM1511cのスケジュールデータ記憶領域1511caeにセットすることとなる。そしてこの上で、報知音5(枠開放)をチャンネルXに対して割り当てることで、「枠が開いています ピンポンピンポン」といった報知音が予め定められた処理態様(ループ)で報知音再生されるようになる。

【1563】

50

またこの際、周辺制御MPU1511aでは、枠開放検出に応じた画面生成用スケジュールデータ、及び枠開放検出に応じた発光態様生成用スケジュールデータを、周辺制御ROM1511b又は周辺制御RAM1511cの各種制御データコピーエリアから抽出して周辺制御RAM1511cのスケジュールデータ記憶領域1511caeにセットすることで、上述した液晶内表示やランプ点灯も併せて実行することとなる。これら液晶内表示及びランプ点灯の実行は、枠開放検出の解除条件である枠閉鎖検知が行われるときまで継続して実行される。

【1564】

このような処理を通じて、タイミングt₁から「枠が開いています ピンポンピンポン」といった報知音が30秒間にわたって繰り返し実行されるとともに、遊技盤側演出表示装置1600の表示領域内における表示（例えば、「枠が開いています」と、扉枠3及び遊技盤5に配設されている各種のランプによる点灯（第2報知グループの点灯態様）とがそれぞれ実行されるようになる。

【1565】

ただし、図157(b)に示される例では、タイミングt₁から30秒が経過しておらず「枠が開いています ピンポンピンポン」といった報知音がループ再生中の状態にあるタイミングt₂において、ステップS110またはS112（図94）の処理内で扉枠開放スイッチ618による扉開放検出があった場合を想定している。この点、主制御MPU1310aでは、枠開放検出があったタイミングt₁の場合と同様、まず、扉開放検出があったことが示されるように報知フラグの状態を更新する。次いで、扉開放検出があった旨の情報を周辺制御基板1510に対するコマンドとしてセットする。これにより、ステップS118（図94）の処理では、上記更新された報知フラグの状態に基づいて扉開放検出があった旨の情報が外部出力されてホールコンピュータ内で管理されるようになる。ステップS120（図94）の処理では、周辺制御基板1510に対してコマンドが送信されてその情報（扉開放検出）が上記周辺制御MPU1511a内の報知に関する処理に供されるようになる。

【1566】

これに対し、周辺制御MPU1511aでは、報知音5（枠開放）が出力状態（再生状態）にある上記タイミングt₂（若しくは、その直後）においてステップS1022（図95）の受信コマンド解析処理でコマンドを解析した結果、扉開放検出の情報が含まれていることを把握したとしても、ステップS1024（図95）の警告処理にて、図156で示した報知音4（扉開放）をチャンネルXに対して割り当てることはしない。すなわち、チャンネルXには優先順位が同じである報知音5（枠開放）が既に割り当て状態になっていることから、報知音4（扉開放）をチャンネルXに対して新たに割り当てないようにすることで、既に割り当て状態になっている側の報知音5（枠開放）の再生を優先的に実行してこれを継続させるようにしている。

【1567】

また、この実施の形態にかかる周辺制御MPU1511aでは、タイミングt₂において扉開放検出に応じた音生成用スケジュールデータこれ自体のセットも行わないようにしている。したがって、チャンネルXに対して割り当てられていない状態で報知音4（扉開放）に応じた音生成用スケジュールデータが進展処理されることもない。

【1568】

ただしその一方、この実施の形態にかかる周辺制御MPU1511aでは、タイミングt₂（若しくは、その直後）においては、未だセットしていない報知音4（扉開放）の報知時間を計時するためのタイマ（30秒）についてはこれをセットするようしておき、報知音5（枠開放）の出力状態（再生状態）が終了した時点で該タイマ（30秒）がタイムアップしていないときには扉開放検出に応じた音生成用スケジュールデータをセットし、その残り時間分だけ報知音4（扉開放）をチャンネルXに対して割り当ててその報知態様（ここでは、「扉が開いています ピンポンピンポン」のループ）での報知音再生を実行するものとなっている。

10

20

30

40

50

【 1 5 6 9 】

また、周辺制御 M P U 1 5 1 1 a では、タイミング t₂（若しくは、その直後）においては、扉開放検出に応じた音生成用スケジュールデータをセットすることはしないものの、扉開放検出に応じた画面生成用スケジュールデータ、及び扉開放検出に応じた発光態様生成用スケジュールデータを、周辺制御 R O M 1 5 1 1 b 又は周辺制御 R A M 1 5 1 1 c の各種制御データコピーエリアから抽出して周辺制御 R A M 1 5 1 1 c のスケジュールデータ記憶領域 1 5 1 1 c a e にセットすることで、上述した液晶内表示やランプ点灯についてはこれらを実行するようにしている。

【 1 5 7 0 】

なお、液晶内表示では、遊技盤側演出表示装置 1 6 0 0 の表示領域のうち枠開放に応じた表示が行われている位置とは異なる位置にて扉開放に応じた表示が別に現れるようになっている。ランプ点灯では、扉開放検出に応じた発光態様生成用スケジュールデータこそセットされるものの、枠開放検出に応じた発光態様生成用スケジュールデータが既にセットされておりその優先順位が同じになっていることから、既にセット状態にあった枠開放検出に応じた発光態様生成用スケジュールデータの点灯態様が各種のランプ発光でそれぞれ反映されることとなり、扉開放検出に応じた発光態様生成用スケジュールデータの点灯態様が各種のランプ発光でそれぞれ反映されることはない。扉開放検出に応じた発光態様生成用スケジュールデータについても、音生成用スケジュールデータと同様、タイミング t₂（若しくは、その直後）においてセットしないようにしてもよい。

【 1 5 7 1 】

ただし上述の通り、この実施例では、枠開放検出に応じた発光態様生成用スケジュールデータと、扉開放検出に応じた発光態様生成用スケジュールデータとは同じデータ内容になっていることから、それらのいずれを反映させるようにした場合であってもランプ点灯に変化が生じることはない。

【 1 5 7 2 】

そしてこの後、タイミング t₁ から 3 0 秒が経過したタイミング t₃ では、報知音 5（枠開放）のタイマ（3 0 秒）がタイムアップしたことに基づいて「枠が開いています ピンポンピンポン」といった報知音を繰り返し実行させるループ処理が終了されることとなる。なおここでは、「枠が開いています ピンポンピンポン」といった報知音を 1 回再生するのに要する時間を 1 0 秒に設定してあることから、報知音 5（枠開放）のタイマ（3 0 秒）がタイムアップしたタイミング t₃ では、「枠が開いています ピンポンピンポン」といった報知音が 3 回分再生し終わった、切りの良いタイミングでそのループ処理が終了されるようになっている。

【 1 5 7 3 】

またこの際、報知音 4（扉開放）のタイマ（3 0 秒）がタイムアップしていない状態にあることから、周辺制御 M P U 1 5 1 1 a では、扉開放検出に応じた音生成用スケジュールデータをセットし、その残り時間（タイミング t₂ からタイミング t₃ までの時間（ ）を 3 0 秒から減算した時間）分だけ報知音 4（扉開放）をチャンネル X に対して割り当てることで、その報知音態様（ここでは、「扉が開いています ピンポンピンポン」のループ）での報知音再生を実行することとなる。

【 1 5 7 4 】

すなわち、タイミング t₂ においては報知音 4（扉開放）のタイマをセットする一方で、扉開放検出に応じた音生成用スケジュールデータについてはこれをセットせずタイミング t₃ になったときにセットするようにしたことから、タイミング t₃ においては、「扉が開いています ピンポンピンポン」の報知音を頭から再生させることができるとともに、報知音 4（扉開放）のタイマがタイムアップするときには、「扉が開いています ピンポンピンポン」といった報知音のうち中途半端なタイミング（例えば、「扉が開いています ピン」などのタイミング）でそのループ処理が終了されて再生されなくなるように促すことができるようになる。

【 1 5 7 5 】

10

20

30

40

50

このような構成によれば、第2報知グループに属する一の報知音が再生されているときに第2報知グループに属する別の報知音の出力条件（状態検出）が満たされたときも（図157（b））、3回目のメッセージ音（ここでは「扉が開いています」）と3回目の警報音（ここでは「ピンポンピンポン」）とが再生し終わったところで、4回目のメッセージ音（ここでは「扉が開いています」）が再生されたかのような、スムーズな報知音切り替えを実現することができるようになる。これにより、「扉が開いています ピンポンピンポン」と「扉が開いています ピンポンピンポン」が変な箇所で繋がってしまい、緊迫した状況にあるなかで報知内容を認識できなくなってしまうような事態の発生を好適に抑制することができるようになる。

【1576】

また、上記構成によれば、タイミングt₃において、扉開放検出に応じたタイマの残り時間が短くなっており、報知音4が中途半端なところで途切れてしまったとしても、メッセージ音が先に再生されるようになっていことから、扉が開放していることを確実に把握可能にすることができるようになる。

【1577】

図157（c）は、第3報知グループに属する一の報知音が再生されているときに、第3報知グループに属する別の報知音の出力条件（状態検出）が満たされたときの処理についてその一例を示すものである。

【1578】

同図157（c）に示されるように、いま、何らの報知音も出力されていないタイミングt₁において、ステップS112またはS116（図94）の処理内で非時短の状態にあるにもかかわらず遊技領域5aのうちセンター役物2500に対して右側となる領域内に設けられるゲート部2003を遊技球が通過したことがゲートセンサ4003によって検出（非時短状態での右打ち検出）されたとすると、主制御MPU1310aでは、非時短状態での右打ち検出があった旨の情報を周辺制御基板1510に対するコマンドとしてセットする。これにより、ステップS120（図94）の処理では、周辺制御基板1510に対してコマンドが送信されてその情報（時短状態での右打ち検出）が上記周辺制御MPU1511a内の報知に関する処理に供されるようになる。なお、第3報知グループの処理に関しては、主制御MPU1310a内で報知フラグの更新は行われず、その情報がホールコンピュータへと外部出力されることはない。

【1579】

これに対し、周辺制御MPU1511aでは、何らの報知音も出力されていない上記タイミングt₁（若しくは、その直後）においてステップS1022（図95）の受信コマンド解析処理でコマンドを解析した結果、非時短状態での右打ち検出の情報が含まれていることを把握すると、ステップS1024（図95）の警告処理にて、図156で示した報知音6（左打ち案内）をチャンネルXに対して割り当てて（セットして）その報知音様（ここでは、「左打ちに戻してください」のループ）での報知音再生を開始させるとともに、報知音6（左打ち案内）の報知時間を計時するためのタイマ（20秒）をセットする。

【1580】

非時短状態での右打ち検出に関して、この実施の形態では、主制御MPU1310aからその旨の情報がコマンドとして出力されるようにしたが、これに代えて、主制御MPU1310aからはゲート部2003を遊技球が通過したことがゲートセンサ4003によって検出された旨の情報だけをコマンドとして出力されるようにして、周辺制御MPU1511a側で、ゲートセンサ4003による検出が非時短状態で行われたか否かの判断を行い、非時短状態でゲートセンサ4003による検出があったことに基づいて報知音6（左打ち案内）に関する処理を行うようにしてもよい。

【1581】

なお、報知音6（左打ち案内）をチャンネルXに対して割り当てるに際しては、非時短状態での右打ち検出に応じた音生成用スケジュールデータを、周辺制御ROM1511b

10

20

30

40

50

又は周辺制御RAM1511cの各種制御データコピーエリアから抽出して周辺制御RAM1511cのスケジュールデータ記憶領域1511caeにセットすることとなる。そしてこの上で、報知音6（左打ち案内）をチャンネルXに対して割り当てることで、「左打ちに戻してください」といった報知音が予め定められた処理態様（ループ）で報知音再生されるようになる。

【1582】

またこの際、周辺制御MPU1511aでは、非時短状態での右打ち検出に応じた画面生成用スケジュールデータを、周辺制御ROM1511b又は周辺制御RAM1511cの各種制御データコピーエリアから抽出して周辺制御RAM1511cのスケジュールデータ記憶領域1511caeにセットすることで、上述した液晶内表示も併せて実行することとなる。液晶内表示の実行は、報知音6（左打ち案内）の解除条件である報知終了（報知音6（左打ち案内）の報知時間を計時するためのタイマ（20秒）がタイムアップ）になるまで継続して実行される。なお、不正可能性が低い第3報知グループの処理に関しては、演出の進行妨げを回避することを重要視しており、非時短状態での右打ち検出に応じた発光態様生成用スケジュールデータがセットされることはない。

10

【1583】

このような処理を通じて、タイミングt₁から「左打ちに戻してください」といった報知音が20秒間にわたって繰り返し実行されるとともに、その報知音が終了されるまでの間、遊技盤側演出表示装置1600の表示領域内における表示（例えば、「左打ちに戻してください」）が実行されるようになる。

20

【1584】

ただし、図157（c）に示される例では、タイミングt₁から20秒が経過しておらず「左打ちに戻してください」といった報知音がループ再生中の状態にあるタイミングt₂において、ステップS110またはS112（図94）の処理内で満タン検知センサ279による下皿満タン検出があった場合を想定している。この点、主制御MPU1310aでは、非時短状態での右打ち検出があったタイミングt₁の場合と同様、下皿満タン検出があった旨の情報を周辺制御基板1510に対するコマンドとしてセットする。これにより、ステップS120（図94）の処理では、周辺制御基板1510に対してコマンドが送信されてその情報（下皿満タン検出）が上記周辺制御MPU1511a内の報知に関する処理に供されるようになる。

30

【1585】

これに対し、周辺制御MPU1511aでは、報知音6（左打ち案内）が出力状態（再生状態）にある上記タイミングt₂（若しくは、その直後）においてステップS1022（図95）の受信コマンド解析処理でコマンドを解析した結果、下皿満タン検出の情報が含まれていることを把握したとしても、ステップS1024（図95）の警告処理にて、図156で示した報知音7（球抜き案内）をチャンネルXに対して割り当てることはしない。すなわち、チャンネルXには優先順位が同じである報知音6（左打ち案内）が既に割り当て状態になっていることから、報知音7（球抜き案内）をチャンネルXに対して新たに割り当てないようにすることで、既に割り当て状態になっている側の報知音6（左打ち案内）の再生を優先的に実行してこれを継続させるようにしている。

40

【1586】

また、この実施の形態にかかる周辺制御MPU1511aでは、タイミングt₂において下皿満タン検出に応じた音生成用スケジュールデータこれ自体のセットも行わないようにしている。したがって、チャンネルXに対して割り当てられていない状態で報知音7（球抜き案内）に応じた音生成用スケジュールデータが進展処理されることもない。

【1587】

ただしその一方、この実施の形態にかかる周辺制御MPU1511aでは、タイミングt₂（若しくは、その直後）においては、未だセットしていない報知音7（球抜き案内）の報知時間を計時するためのタイマ（20秒）についてはこれをセットするようしておき、報知音6（左打ち案内）の出力状態（再生状態）が終了した時点で該タイマ（20

50

秒)がタイムアップしていないときには下皿満タン検出に応じた音生成用スケジュールデータをセットし、その残り時間分だけ報知音7(球抜き案内)をチャンネルXに対して割り当ててその報知音様(ここでは、「下皿の球を抜いてください」のループ)での報知音再生を実行するものとなっている。

【1588】

また、周辺制御MPU1511aでは、タイミングt₂(若しくは、その直後)においては、下皿満タン検出に応じた音生成用スケジュールデータをセットすることはしないものの、下皿満タン検出に応じた画面生成用スケジュールデータを、周辺制御ROM1511b又は周辺制御RAM1511cの各種制御データコピーエリアから抽出して周辺制御RAM1511cのスケジュールデータ記憶領域1511caeにセットすることで、

10

【1589】

なお、液晶内表示では、遊技盤側演出表示装置1600の表示領域のうち左打ち案内に応じた表示が行われている位置とは異なる位置にて球抜き案内に応じた表示が別に現れるようになっている。

【1590】

そしてこの後、タイミングt₁から20秒が経過したタイミングt₃では、報知音6(左打ち案内)のタイマ(20秒)がタイムアップしたことに基いて「左打ちに戻してください」といった報知音を繰り返し実行させるループ処理が終了されることとなる。なおここでは、「左打ちに戻してください」といった報知音を1回再生するのに要する時間を10秒に設定してあることから、報知音6(左打ち案内)のタイマ(30秒)がタイムアップしたタイミングt₃では、「左打ちに戻してください」といった報知音が2回分再生し終わった、切りの良いタイミングでそのループ処理が終了されるようになっている。

20

【1591】

またこの際、報知音7(球抜き案内)のタイマ(20秒)がタイムアップしていない状態にあることから、周辺制御MPU1511aでは、下皿満タン検出に応じた音生成用スケジュールデータをセットし、その残り時間(タイミングt₂からタイミングt₃までの時間()を20秒から減算した時間)分だけ報知音7(球抜き案内)をチャンネルXに対して割り当てることで、その報知音様(ここでは、「下皿の球を抜いてください」

30

【1592】

すなわち、タイミングt₂においては報知音7(球抜き案内)のタイマをセットする一方で、下皿満タン検出に応じた音生成用スケジュールデータについてはこれをセットせずタイミングt₃になったときにセットするようにしたことから、タイミングt₃においては、「下皿の球を抜いてください」の報知音を頭から再生させることができるとともに、報知音7(球抜き案内)のタイマがタイムアップするときには、「下皿の球を抜いてください」といった報知音のうち中途半端なタイミング(例えば、「下皿の球を抜いてくだ」などのタイミング)でそのループ処理が終了されて再生されなくなるように促すことができるようになる。

40

【1593】

このような構成によれば、第3報知音グループに属する一の報知音が再生されているときに第3報知音グループに属する別の報知音の出力条件(状態検出)が満たされたときも(図157(c))、2回目のメッセージ音(ここでは「左打ちに戻してください」)が再生し終わったところで、3回目のメッセージ音(ここでは「下皿の球を抜いてください」)が再生されたかのような、スムーズな報知音切り替えを実現することができるようになる。これにより、「左打ちに戻してください」と「下皿の球を抜いてください」が変な箇所

所で繋がってしまい、報知音内容を認識できなくなってしまうような事態の発生を好適に抑制することができるようになる。

【1594】

50

また、この実施例にかかる第3報知グループでは、上述した通り、メッセージ音が出力し終わった後には5秒間の無音データがチャンネルXに割り当てられてそれに応じた音が出力（無音出力）されるようになっている。したがって、第3報知グループに属する一の報知音が再生されているときに第3報知グループに属する別の報知音の出力条件（状態検出）が満たされたときは、5秒間の無音データを挟んで別の報知音のメッセージ音が再生されるようになることから、警報音が無いことによって2つの異なるメッセージ音が繋がってしまい、報知内容を認識できなくなってしまうような事態の発生を好適に回避することができるようになる。

【1595】

図158(a)は、第1報知グループに属する一の報知音が再生されているときに第2報知グループに属する報知音の出力条件（状態検出）が満たされたときの処理についてその一例を示すものである。

【1596】

同図158(a)に示されるように、何らの報知音も出力されていないタイミングt₁において、ステップS112（図94）の処理内で磁気検出センサ4024による磁気検出があったとすると、該磁気検出に応じた処理（磁気異常処理）に関しては、図157(a)を参照して説明した場合と同様の処理が行われる。したがって、タイミングt₁では、「ブービー 磁気を検知しました」といった報知音を繰り返し実行させるループ処理が開始されることとなり、報知音1（磁気異常）のタイマ（60秒）がタイムアップしたタイミングt₃では、「ブービー 磁気を検知しました」といった報知音が6回分再生し終わった、切りの良いタイミングでそのループ処理が終了されることとなる。また、液晶内表示及びランプ点灯の実行は、磁気異常の解除条件である電源再投入が行われるときまで継続して実行されることとなる。

【1597】

ここで、図158(a)に示される例では、タイミングt₁から60秒が経過しておらず「ブービー 磁気を検知しました」といった報知音がループ再生中の状態にあるタイミングt₂において、ステップS110またはS112（図94）の処理内で扉開放スイッチ618による扉開放検出があった場合を想定している。この点、磁気検出に応じた報知音1（磁気異常）の処理は、扉開放検出に応じた報知音4（扉開放）の処理よりも優先順位が高くされていることから（図155を参照）、扉開放検出が生じた場合であっても、報知音1（磁気異常）の処理を継続して行うこととなる。

【1598】

そして通常は、優先順位が低い側の処理については、図157(a)～(c)を参照しつつ説明した同じ優先順位の処理が重なった場合と同様、優先順位が低い側の報知音のタイマだけをセットし、音生成用スケジュールデータこれ自体のセットは行わないようにする処理がなされる。

【1599】

ただし、磁気異常が発生してすぐに扉開放されるような状況とは、単に扉開放だけが発生した場合とは異なり、何らかの不正行為が行われている可能性が高くなっており、もはや「不正可能性が中程度である第2報知グループ」に属する報知とは言い難い状況になっていると言える。そこで、図158(a)に示される例では、タイミングt₂において、扉開放検出に応じた報知音4（扉開放）のタイマと音生成用スケジュールデータとのいずれについてもそれらをセットせず、扉開放検出に応じたフラグのセットのみを行う。そして、タイミングt₃において、該フラグがセットされていることに基づいて、扉開放検出に応じた報知音4（扉開放）のタイマと扉開放検出に応じた音生成用スケジュールデータとをそれぞれセットするとともに、報知音4（扉開放）をチャンネルXに対して割り当ててその報知態様（ここでは、「扉が開いています ピンポンピンポン」のループ）での報知音再生を開始させるようにしている。なお、扉開放検出に応じた液晶内表示及びランプ点灯の実行は、タイミングt₂から開始される。

【1600】

このような構成によれば、「ブーブー 磁気を検知しました」といった報知音がループ再生中の状態において扉枠開放スイッチ618による扉開放検出があったにもかかわらず、「ブーブー 磁気を検知しました」といった報知音のループ再生が終了されるタイミングt3から扉開放検出に応じた報知音4（扉開放）が30秒間にわたって丸々再生されるようになり、「扉が開いています ピンポンピンポン」といった報知音が3回分再生し終わった、切りの良いタイミングでそのループ処理が終了されることとなる。このように、通常の優先順位に基づく処理とは異なる、より丁寧な報知態様で扉開放検出に応じた報知音4（扉開放）を再生するようにしたことで、第2報知グループに属する報知内容（ここでは、「扉が開いています ピンポンピンポン」のループ）ではあるものの、不正可能性が高くなっている状況にあることの認識を促すことが期待されるようになる。

10

【1601】

また、「ブーブー 磁気を検知しました」といった報知音の後、メッセージ音（扉が開いています）から報知内容が開始されるようになることで、最も緊迫した状況下にある第1報知グループに属する報知は終了されたことを早い段階で認識させることができるようになる。その一方で、メッセージ音の後に「ピンポンピンポン」の警報音が再生されることにより第3報知グループに属する報知でもないことを容易に認識させることができるようになる。

【1602】

図158（b）は、第2報知グループに属する一の報知音が再生されているときに第3報知グループに属する報知音の出力条件（状態検出）が満たされたときの処理についてその一例を示すものである。

20

【1603】

同図158（b）に示されるように、何らの報知音も出力されていないタイミングt1において、ステップS110またはS112（図94）の処理内で扉枠開放スイッチ618による扉開放検出があったとすると、該扉開放検出に応じた処理（扉開放時処理）に関しては、図157（b）を参照して説明した「枠開放検出に応じた処理（枠開放時処理）」と同様の処理が行われる。したがって、タイミングt1では、「扉が開いています ピンポンピンポン」といった報知音を繰り返し実行させるループ処理が開始されることとなり、報知音4（扉開放）のタイマ（30秒）がタイムアップしたタイミングt3では、「扉が開いています ピンポンピンポン」といった報知音が3回分再生し終わった、切りの良いタイミングでそのループ処理が終了されることとなる。また、液晶内表示及びランプ点灯の実行は、扉開放の解除条件である扉閉鎖が検出されるときまで継続して実行されることとなる。

30

【1604】

ここで、図158（b）に示される例では、タイミングt1から30秒が経過しておらず「扉が開いています ピンポンピンポン」といった報知音がループ再生中の状態にあるタイミングt2において、ステップS112またはS116（図94）の処理内でゲートセンサ4003による非時短状態での右打ち検出があった場合を想定している。この点、扉開放検出に応じた報知音4（扉開放）の処理は、非時短状態での右打ち検出に応じた報知音6（左打ち案内）の処理よりも優先順位が高くされていることから（図155を参照）、非時短状態での右打ち検出が生じた場合であっても、報知音4（扉開放）の処理を継続して行うこととなる。

40

【1605】

すなわち上述の通り、優先順位が低い側の処理については、図157（a）～（c）を参照しつつ説明した同じ優先順位の処理が重なった場合と同様、優先順位が低い側の報知音のタイマだけをセットし、音生成用スケジュールデータこれ自体のセットは行わないようにする処理がなされる。

【1606】

したがって、図158（b）に示される例では、タイミングt2において、報知音6（左打ち案内）のタイマ（20秒）をセットする一方で、非時短状態での右打ち検出に応

50

じた音生成用スケジュールデータはセットしない。そして、タイミング t_3 において、報知音6（左打ち案内）のタイマ（20秒）がタイムアップしていないときには非時短状態での右打ち検出に応じた音生成用スケジュールデータをセットし、その残り時間分だけ報知音6（左打ち案内）をチャンネルXに対して割り当ててその報知態様（ここでは、「左打ちに戻してください」のループ）での報知音再生を実行することとなる。

【1607】

このような構成によれば、「扉が開いています ピンポンピンポン」といった報知音が3回分再生し終わった、切りの良いタイミングで「左打ちに戻してください」といった警報音が含まれない報知音が再生されるようになることから、報知状態を継続させつつも、不正可能性が低くなったことを容易に認識可能とすることができるようになる。また、この実施例にかかる第3報知グループでは、上述した通り、メッセージ音が出力し終わった後には5秒間の無音データがチャンネルXに割り当てられてそれに応じた音が出力（無音出力）されるようになっている。したがって、このような無音データによっても、それまで再生されていた種別の報知音は終了しており、第3報知グループに属する報知音が再生されていることを容易に認識可能とすることができるようになる。

【1608】

図158(c)は、第2報知グループに属する一の報知音が再生されているときに第1報知グループに属する報知音の出力条件（状態検出）が満たされたときの処理についてその一例を示すものである。

【1609】

同図158(c)に示されるように、何らの報知音も出力されていないタイミング t_1 において、ステップS110またはS112（図94）の処理内で扉枠開放スイッチ618による扉開放検出があったとすると、該扉開放検出に応じた処理（扉開放時処理）に関しては、図157(b)を参照して説明した「枠開放検出に応じた処理（枠開放時処理）」と同様の処理が行われる。したがって、タイミング t_1 では、「扉が開いています ピンポンピンポン」といった報知音を繰り返し実行させるループ処理が開始されることとなり、報知音4（扉開放）のタイマ（30秒）がタイムアップしたタイミング t_3 では、「扉が開いています ピンポンピンポン」といった報知音が3回分再生し終わった、切りの良いタイミングでそのループ処理が終了されることとなる。また、液晶内表示及びランプ点灯の実行は、扉開放の解除条件である扉閉鎖が検出されるときまで継続して実行されることとなる。

【1610】

ただし、図158(c)に示される例では、タイミング t_1 から30秒が経過しておらず「扉が開いています ピンポンピンポン」といった報知音がループ再生中の状態にあるタイミング t_2 において、ステップS112（図94）の処理内で磁気検出センサ4024による磁気検出があった場合を想定している。この点、扉開放検出に応じた報知音4（扉開放）の処理は、磁気検出センサ4024による磁気検出に応じた報知音1（磁気異常）の処理よりも優先順位が低くされていることから（図155を参照）、磁気検出センサ4024による磁気検出に応じた報知音1（磁気異常）の処理を優先させ、報知音4（扉開放）の処理については、音、ランプ点灯のいずれにおいてもその出力内容が各アクチュエータの作動として反映されないようにすることとなる。なお、液晶内表示については、各報知ごとに、遊技盤側演出表示装置1600の表示領域内の異なる位置にそれぞれ表示されるようになっていることから、優先順位の低い報知の実行中に優先順位の高い報知が発生した場合であっても、優先順位の低い側の液晶内表示は維持される。

【1611】

ここで、報知音4（扉開放）の処理について、音、ランプ点灯のいずれにおいてもその出力内容が各アクチュエータの作動として反映されないようにする手法としては、タイミング t_2 において、それまでセットしていた扉開放検出に応じた音生成用スケジュールデータ及び発光態様生成用スケジュールデータをセット状態からそれぞれ解消させる処理を行うようにしてもよい。

10

20

30

40

50

【1612】

この点、この実施の形態では、タイミング t_2 においては、扉開放検出に応じた画面生成用スケジュールデータのみならず、扉開放検出に応じた音生成用スケジュールデータ及び発光態様生成用スケジュールデータについてもそれらをセット状態で維持したままとし、それらの各データよりも優先順位がそれぞれ高くなっている磁気検出に応じた音生成用スケジュールデータ、画面生成用スケジュールデータ、及び発光態様生成用スケジュールデータをそれぞれセット状態にする。そして、チャンネル X と各種のランプ作動に対する割り当てを、扉開放検出に応じた音生成用スケジュールデータ、発光態様生成用スケジュールデータに基づく内容から、磁気検出に応じた音生成用スケジュールデータ、発光態様生成用スケジュールデータに基づく内容へと切り替えるようにすることで、磁気検出センサ4024による磁気検出に応じた報知音1（磁気異常）の処理を、音、液晶内表示、ランプ点灯のいずれにおいてもその出力内容が各アクチュエータの作動として反映させるようにしている。

10

【1613】

このような構成によれば、図158(c)に示されるように、タイミング t_2 において、実行状態にある優先順位が低い側の処理（扉開放時処理）については何らの操作も行うことなく、2つの異なる処理（扉開放処理、磁気異常処理）の間での優先順位に基づく報知内容の変更を実現することができるようになる。

【1614】

したがって、図158(c)に示される例では、タイミング t_2 において、「ブービー 磁気を検知しました」といった報知音を繰り返し実行させるループ処理が開始されることとなり、報知音1（磁気異常）のタイマ（60秒）のタイムアップに合わせて「ブービー 磁気を検知しました」といった報知音が6回分再生し終わった、切りの良いタイミングでそのループ処理が終了されることとなる。また、液晶内表示及びランプ点灯の実行は、磁気異常の解除条件である電源再投入が行われるときまで継続して実行されることとなる。

20

【1615】

このような構成によれば、不正行為が行われている可能性の高い磁気検出が発生してすぐに、報知音1（磁気異常）の処理を、音、液晶内表示、ランプ点灯のいずれにおいてもその出力内容が各アクチュエータの作動として反映されるようになる。しかも、報知音として、まず、「ブービー」といった警報音が再生されることから、第1報知グループに属する報知が行われており、緊迫した状況へと切り替わったことをホール側へいち早く伝達することが期待されるようになる。

30

【1616】

図158(d)は、第3報知グループに属する一の報知音が再生されているときに第2報知グループに属する報知音の出力条件（状態検出）が満たされたときの処理についてその一例を示すものである。

【1617】

同図158(d)に示されるように、何らの報知音も出力されていないタイミング t_1 において、ステップ S_{112} または S_{116} （図94）の処理内でゲートセンサ4003による非時短状態での右打ち検出があったとすると、該非時短状態での右打ち検出に応じた処理（左打ち案内処理）に関しては、図157(c)を参照して説明した場合と同様の処理が行われる。したがって、タイミング t_1 では、「左打ちに戻してください」といった報知音を繰り返し実行させるループ処理が開始されることとなり、報知音6（左打ち案内）のタイマ（20秒）がタイムアップしたタイミング t_3 では、「左打ちに戻してください」といった報知音が2回分再生し終わった、切りの良いタイミングでそのループ処理が終了されることとなる。また、液晶内表示及びランプ点灯の実行は、左打ち案内の解除条件である報知音のタイマアップまで継続して実行されることとなる。

40

【1618】

ただし、図158(d)に示される例では、タイミング t_1 から20秒が経過してお

50

らず「左打ちに戻してください」といった報知音がループ再生中の状態にあるタイミング t₂において、ステップ S₁₁₀または S₁₁₂ (図 94) の処理内で扉枠開放スイッチ 618 による扉開放検出があった場合を想定している。この点、非時短状態での右打ち検出に応じた報知音 6 (左打ち案内) の処理は、扉開放検出に応じた報知音 4 (扉開放) の処理よりも優先順位が低くされていることから (図 155 を参照)、扉開放検出に応じた報知音 4 (扉開放) の処理を優先させ、報知音 6 (左打ち案内) の処理については、その出力内容がアクチュエータの作動として反映されないようにすることとなる。なお、液晶内表示については、各報知ごとに、遊技盤側演出表示装置 1600 の表示領域内の異なる位置にそれぞれ表示されるようになってきていることから、優先順位の低い報知の実行中に優先順位の高い報知が発生した場合であっても、優先順位の低い側の液晶内表示は維持される。

10

【1619】

ここで、報知音 6 (左打ち案内) の処理について、その出力内容がアクチュエータの作動として反映されないようにする手法としては、タイミング t₂において、それまでセットしていた非時短状態での右打ち検出に応じた音生成用スケジュールデータをセット状態から解消させる処理を行うようにしてもよい。

【1620】

この点、この実施の形態では、タイミング t₂においては、非時短状態での右打ち検出に応じた画面生成用スケジュールデータのみならず、非時短状態での右打ち検出に応じた音生成用スケジュールデータについてもそれらをセット状態で維持したままとし、これよりも優先順位が高くなっている扉開放検出に応じた音生成用スケジュールデータはもとより、扉開放検出に応じた画面生成用スケジュールデータ及び発光態様生成用スケジュールデータをそれぞれセット状態にする。そして、チャンネル X に対する割り当てを、非時短状態での右打ち検出に応じた音生成用スケジュールデータに基づく内容から、扉開放検出に応じた音生成用スケジュールデータに基づく内容へと切り替えるようにすることで、扉開放検出に応じた報知音 4 (扉開放) の処理を、音、液晶内表示、ランプ点灯のいずれにおいてもその出力内容が各アクチュエータの作動として反映されるようにしている。

20

【1621】

このような構成によれば、図 158 (d) に示されるように、タイミング t₂において、実行状態にある優先順位が低い側の処理 (左打ち案内処理) については何らの操作も行わないこととなく、2つの異なる処理 (左打ち案内処理、扉開放処理) の間での優先順位に基づく報知内容の変更を実現することができるようになる。

30

【1622】

したがって、図 158 (d) に示される例では、タイミング t₂において、「扉が開いています ピンポンピンポン」といった報知音を繰り返し実行させるループ処理が開始されることとなり、報知音 4 (扉開放) のタイマ (30 秒) のタイムアップに合わせて「扉が開いています ピンポンピンポン」といった報知音が 3 回分再生し終わった、切りの良いタイミングでそのループ処理が終了されることとなる。また、液晶内表示及びランプ点灯の実行は、扉開放の解除条件である扉閉鎖検出が行われるときまで継続して実行されることとなる。

40

【1623】

このような構成によれば、不正行為が行われている可能性が中程度の扉開放検出が発生してすぐに、報知音 4 (扉開放) の処理を、音、液晶内表示、ランプ点灯のいずれにおいてもその出力内容が各アクチュエータの作動として反映されるようになる。しかも、報知音としては、まず、メッセージ音 (扉が開いています) から再生させるようにしていることから、適正な遊技を行っている者に対して嫌悪感を覚えさせないようにしつつも、その後の「ピンポンピンポン」による警報音によって第 2 報知グループに属する報知が行われており、不正可能性が生じた状況へと切り替わったことをホール側へいち早く伝達することが期待されるようになる。

【1624】

50

このような異常報知音が出力されている状況においても、音量設定値や輝度設定値を変更させることは可能であるが、音量設定値についてはこれを変更したとしても、該変更した音量設定値が音量として反映されることはない。ただし、輝度設定値についてはこれを変更したときに、複数の演出ランプのうちの一部の演出ランプでその変更された輝度が反映されるようにすることが望ましい。

【 1 6 2 5 】

この実施例にかかるパチンコ機 1 では、図 1 5 5 に示した各報知音が複数出力されるべき状況になった場合は、優先順位に応じた上述の各処理を行うようにすることで、各種の報知音に関して単一のチャンネル（チャンネル X）のみを用いるものでありながらも、異常内容や遊技案内などを適切に報知可能としている（チャンネル節約型の制御構造）。ただし上述の通り、不正可能性が中程度である第 2 報知グループに属する報知音であっても、その他の検出状況によっては、不正可能性が中程度よりも高くなる場合があることから、上述の優先順位に基づく制御だけでは現在の遊技機の状態を適正に報知しているとは言い難い。

10

【 1 6 2 6 】

また、報知音とは、不正行為が行われた可能性の高い異常検出があったときのみならず、不正行為が行われた可能性の低い異常検出があったときにも出力されるものである。すなわち、不正行為が行われた可能性の高い異常検出であればその検出状態が継続される限り報知音の出力を行うことが求められるが、不正行為が行われた可能性の低い異常検出であれば、ホール側の都合（各種エラーの復旧対応など）でそのような検出状態を維持している可能性もあることから、その検出状態が継続されていたとしても、報知音の出力を必ずしも継続させることは求められないなど、当該パチンコ機 1 の状況に応じてより柔軟な報知処理を実行可能とすることが重要である。

20

【 1 6 2 7 】

そこで、この実施の形態にかかるパチンコ機 1 では、図 1 5 9 ~ 図 1 6 4 に例示する各状況においては、上述の優先順位に基づく制御のほか、特殊な条件も加味して、遊技機の状態をより適切に表現可能とするような態様での報知を実現することとしている。以下、特殊な報知処理について、図 1 5 9 ~ 図 1 6 4 を参照して各状況の別に説明する。

【 1 6 2 8 】

図 1 5 9 に示される例では、何らの報知音も出力されていないタイミング t_{11} において、扉枠開放スイッチ 6 1 8 による扉開放検出が発生する。すると、扉開放検出に応じた音生成用スケジュールデータがセットされてその報知音がチャンネル X に割り当てられるとともに、扉開放検出に応じた画面生成用スケジュールデータ及び発光態様生成用スケジュールデータについてもそれらがセット状態にされる。そしてこの際、報知音 4（扉開放）の報知時間を計時するためのタイマ（30 秒）がセットされることで、扉開放検出に応じた報知音については、タイミング t_{12} が到来するまでの 30 秒間にわたって再生されるようになる。

30

【 1 6 2 9 】

これに対し、扉開放検出に応じた液晶内表示については、扉枠開放スイッチ 6 1 8 によって扉開放が検出されなくなるタイミング t_{16} が到来するまでその表示が維持されることとなる。

40

【 1 6 3 0 】

ただし、図 1 5 9 に示される例では、扉開放検出に応じた報知音再生が終了してチャンネル X が空き状態になっているタイミング t_{13} において、報知に関する優先順位が相対的に高くされている磁気検出センサ 4 0 2 4 による磁気検出が発生する。したがって、タイミング t_{11} から開始された扉開放検出に応じたランプ発光については、発光態様生成用スケジュールデータこそ上記タイミング t_{16} が到来するまでセット状態にて維持されるものの、各種のランプ作動に対する割り当てに関しては、タイミング t_{13} において磁気検出に応じたランプ発光の態様へと切り替えられることとなる。

【 1 6 3 1 】

50

すなわち、タイミング t_{13} では、磁気検出に応じた音生成用スケジュールデータがセットされてその報知音がチャンネル X に割り当てられるとともに、磁気検出に応じた画面生成用スケジュールデータ及び発光態様生成用スケジュールデータについてもそれらがセット状態にされる。そしてこの際、報知音 1 (磁気異常) の報知時間を計時するためのタイマ (60 秒) がセットされることで、磁気検出に応じた報知音については、タイミング t_{14} が到来するまでの 60 秒間にわたって再生されるようになる。

【1632】

これに対し、磁気検出に応じた液晶内表示及びランプ発光については、電源オフにされない限り、その表示と発光とがそれぞれ維持されることとなる。

【1633】

ところで、図 159 に示される例では、扉開放検出に応じた報知音再生が終了しており、且つ扉枠開放スイッチ 618 による扉開放検出が未だ継続している状況にあるときに、磁気検出センサ 4024 による磁気検出が発生している。このような状況とは、何らかの不正工作を行う意図のある者が扉枠 3 を開放させてこれを開放状態にした後、扉開放検出に応じた報知音再生が終了するのを待って、ほとぼりが冷めた状態で扉枠 3 内部に不正目的の磁石を秘かに配置させようとしたときに磁気検出センサ 4024 の検出範囲に磁石が瞬間的に入った状況にある可能性が想定され、極めて悪質な行為であることから、磁気検出に応じた報知音処理を行うだけではその対策として不十分であることが懸念される。その一方で、磁気検出センサ 4024 による磁気検出の状態は既にオフになっていることから、何らかの対策を行おうとしてもその契機として磁気検出を用いることはできない。

【1634】

そこで、この実施の形態にかかるパチンコ機 1 では、磁気検出に応じた報知音再生が終了されるタイミング t_{14} になると、扉枠開放スイッチ 618 による扉開放検出が未だ継続していることを利用し、これに基づいて、報知音再生がその報知時間 (30 秒) 分だけ既に報知し終わった状態にある「扉開放検出に応じた音生成用スケジュールデータ」を再びセットしてその報知音をチャンネル X に再び割り当てる特殊処理を行うこととしている。なおこの際も、報知音 4 (扉開放) の報知時間を計時するためのタイマ (30 秒) がセットされることで、タイミング t_{15} が到来するまでの 30 秒間にわたって扉開放検出に応じた報知音が再生される。

【1635】

このような構成では、既に終了状態にあった扉開放検出に応じた報知音が「磁気検出に応じた報知音再生」と繋がるかたちで再生されるようになることから、ホール内に大きな違和感を生じさせて皆の注目が集まることが期待されるようになる。また、不正を行う者としても「磁気報知が終われば報知音再生が全て終了されたこととなり、不正行為をしていることをようやく目立ち難い状況にすることができると安心して」いるところで、既に終了したはずの扉開放検出に応じた報知音が再生されることで、想定外の報知状況になることから、これ以上の不正行為はリスクが大きすぎるとの認識を持たせることが期待されるようになる。

【1636】

なお後述するが、この実施例では、第 1 報知グループに属する報知処理が行われている期間中と、第 2 報知グループに属する報知処理が行われている期間中とにおいては、その他のチャンネルに割り当てられている図柄変動中の演出音やそれ以外の遊技音のボリュームを抑制させる処理 (音量を特定値まで低下させる処理) を行うこととしている。特定値は、音量 0 であってもよい。第 3 報知グループに属する報知処理が行われている期間中は、その他のチャンネルに割り当てられている図柄変動中の演出音やそれ以外の遊技音のボリュームは抑制されない。

【1637】

ここで、報知処理が行われている期間 (ボリュームの抑制対象とされる期間) とは、第 1 報知グループまたは第 2 報知グループで用いられるセンサのいずれかが特定の検出状態にあるか (異常状態にあるか)、第 1 報知グループまたは第 2 報知グループに属する報知

10

20

30

40

50

音が再生中であるか（報知音再生中か）の条件が満たされている期間のことである。したがって、図159に示される例では、タイミング $t_{11} \sim t_{13}$ の期間とタイミング $t_{14} \sim t_{16}$ の期間とにおいては、第1報知グループによる報知処理が行われている期間中であることに基づいて、図柄変動中の演出音やそれ以外の遊技音のボリュームを抑制させる処理（音量を特定値まで低下させる処理）が行われ、タイミング $t_{13} \sim t_{14}$ の期間においては、第1報知グループ及び第2報知グループによる報知処理が行われている期間中であることに基づいて、図柄変動中の演出音やそれ以外の遊技音のボリュームを抑制させる処理（音量を特定値まで低下させる処理）が行われることとなる。

【1638】

なお、この実施例では、第1報知グループによる報知処理のみが行われている期間中（タイミング $t_{11} \sim t_{13}$, $t_{14} \sim t_{16}$ ）と、第1報知グループ及び第2報知グループによる報知処理が両方行われている期間中とで、図柄変動中の演出音やそれ以外の遊技音の音量を同じ値まで低下させることとしたが、第1報知グループ及び第2報知グループによる報知処理が両方行われている期間中になると、第1報知グループによる報知処理のみが行われている期間中よりも低い値にまで低下させる処理を行うようにしてもよい。すなわちこの場合、報知以外の演出音を確認するだけでも複数の報知状態にあることが認識することができるようになり、ホール側の初動をより迅速化させることが期待されるようになる。

【1639】

また、図159に示される例では、扉開放検出が終了されるタイミング t_{16} になると、図柄変動中の演出音やそれ以外の遊技音のボリュームを抑制させる処理を終了させることとした。ただし、既に終了状態にあった扉開放検出に応じた報知音が「磁気検出に応じた報知音再生」と繋がるかたちで再生された場合は、極めて悪質な行為が行われていた可能性があることに鑑みて、扉開放検出が終了されるタイミング t_{16} になっても図柄変動中の演出音やそれ以外の遊技音のボリュームを抑制させず、これを継続させるようにしてもよい。

【1640】

また、図159に示される例では、扉開放検出に応じた処理を見ると明らかであるように、扉開放検出に応じた報知音が再生される期間、扉開放検出に応じた液晶内表示が行われる期間、及び扉開放検出に応じた態様でランプ発光する期間は、それらの開始時期は同じであるものの、それらの終了時期は全て異なるようにされている。このように、報知音、液晶内表示、ランプ発光でそれぞれ異なる役割を持たせるようにそれらを作動させるようにしたことで、各種の報知音に関して単一のチャンネル（チャンネルX）のみを用いるものでありながらも、異常内容や遊技案内などを適切に報知することができるようになる。

【1641】

これに対し、図160に示される例では、扉開放検出に応じた報知音（タイミング $t_{21} \sim t_{22}$ ）が終了した後、タイミング t_{23} において、ゲートセンサ4003による非時短状態での右打ち検出が発生した場合を想定している。ただしこの例では、図159に示した例の場合とは異なり、極めて悪質な行為が行われている可能性は低いことから、該非時短状態での右打ち検出に応じた報知音再生が終了されるタイミング t_{24} において、既に終了状態にある扉開放検出に応じた報知音が再び再生されることはない。また、タイミング $t_{22} \sim$ タイミング t_{23} の期間において、図柄変動中の演出音やそれ以外の遊技音の音量の抑制態様が変化されることもない。ちなみに、扉開放検出に応じた報知音（タイミング $t_{21} \sim t_{22}$ ）が終了した後、ゲートセンサ4003による非時短状態での右打ち検出ではなく、枠開放検出が発生した場合であっても、極めて悪質な行為が行われている可能性は低いことから、これに応じた報知音が終了したときに既に終了状態にある扉開放検出に応じた報知音が再び再生されることはない。

【1642】

一方、図161に示される例では、扉開放検出に応じた報知音（タイミング $t_{31} \sim$

10

20

30

40

50

t 32)が終了した後のタイミングt 33において磁気検出センサ4024による磁気検出が発生する点では、図159に示した例と同じである。ただし、図161に示される例では、該磁気検出に応じた報知音が再生されている期間内であるタイミングt 34において、扉枠3が閉鎖されて扉開放検出が終了された場合を想定している。

【1643】

図161に示される例では、磁気検出に応じた報知音再生が終了されるタイミングt 35において、既に終了状態にあった扉開放検出に応じた報知音が「磁気検出に応じた報知音再生」と繋がるかたちで再生されるようなことはない。すなわち、図161に示される例でも、図159に示した例の場合と同様、何らかの不正工作を行う意図のある者が扉枠3を開放させてこれを開放状態にした後、扉開放検出に応じた報知音再生が終了するのを待って、ほとぼりが冷めた状態で扉枠3内部に不正目的の磁石を秘かに配置させようとしたときに磁気検出センサ4024の検出範囲に磁石が瞬間的に入った状況にある可能性が想定される。ただし、タイミングt 34以降は、扉枠3が閉鎖されており且つ磁気検出も生じていない非不正の状態にあることに鑑みれば、このような非不正の状態にありながらも、磁気検出に応じた報知音をタイミングt 35が到来するまで継続再生するだけで報知音処理としては十分な役割を果たしていると考えられ、それよりも更なる報知音処理が必要になったときのためにチャンネルXを空き状態にして確保しておくことのほうが有益であると言える。したがって、図161に示される例では、各種の報知音に関して単一のチャンネル(チャンネルX)のみを用いるものでありながらも、異常内容や遊技案内などを適切に報知することができるようになる。

【1644】

また一方、図162に示される例では、扉開放検出に応じた報知音(タイミングt 41~t 42)が終了した後のタイミングt 43において磁気検出センサ4024による磁気検出が発生する点では、図159に示した例と同じである。ただし、図162に示される例では、該磁気検出に応じた報知音が再生されている期間内であるタイミングt 44において、磁気検出センサ4024による磁気検出が再び発生した場合を想定している。

【1645】

すなわち、図162に示される例では、扉開放検出に応じた報知音再生が終了するのを待って、ほとぼりが冷めた状態で扉枠3内部に不正目的の磁石を秘かに配置させようとしたときに磁気検出センサ4024の検出範囲に磁石が瞬間的に入り、これに応じて磁気異常の報知音が再生されたにもかかわらず、こうした状況にひるむことなく磁気検出センサ4024の検出範囲内に磁石を再び置こうとしていることが想定され、より悪質な不正行為が行われている可能性がある。そこで、この例では、タイミングt 44において、磁気検出センサ4024による磁気検出が再び発生した場合は、磁気検出に応じた音生成用スケジュールデータをセット状態で維持させたままにする一方で、報知音1(磁気異常)の報知時間を計時するためのタイマ(60秒)をセットし直す処理を行うようにしている。

【1646】

このような構成によれば、1回目の磁気検出があったときから2回目の磁気検出があったタイミングt 44を基点とした60秒が経過するまでのより長い時間にわたって磁気検出に応じた報知音を継続再生させることができるようになる。またこの場合、タイミングt 43からタイミングt 45までの期間にわたって「ブーブー 磁気を検知しました」といった報知音が途切れることなく継続して再生されるようになる。そして最後には、「ブーブー 磁気を検知しました」といった報知音が、切りの良いタイミングでそのループ処理が終了されず、例えば、「ブーブー 磁気を検」といった中途半端なタイミングでそのループ処理が終了されるようになることから、ホール内に大きな違和感を生じさせて皆の注目が集まることが期待されるようになる。

【1647】

またさらに、2回目の磁気検出があったタイミングt 44を基点とした60秒が経過

10

20

30

40

50

したタイミング t_{44} では、報知音再生がその報知時間（30秒）分だけ既に報知し終わった状態にある「扉開放検出に応じた音生成用スケジュールデータ」を再びセットしてその報知音をチャンネルXに再び割り当てる特殊処理を行うこととしている。なおこの際も、報知音4（扉開放）の報知時間を計時するためのタイマ（30秒）がセットされることで、タイミング t_{15} が到来するまでの30秒間にわたって扉開放検出に応じた報知音が再生される。

【1648】

このような構成では、既に終了状態にあった扉開放検出に応じた報知音が「磁気検出に応じた報知音再生」と繋がるかたちで再生されることはもとより、「ブーブー 磁気を検」といった中途半端なタイミングでそのループ処理が終了された「磁気検出に応じた報知音再生」と繋がるかたちで再生されるようになる。したがって、既に終了状態にあった扉開放検出に応じた報知音の優先状態が高くなって磁気検出の報知音を途中で止めるかたちで再生されたかのような報知態様が現れるようになり、ホール内にさらに大きな違和感を生じさせて皆の注目が集まることが期待されるようになる。

10

【1649】

また一方、図163に示される例では、扉開放検出に応じた報知音（タイミング $t_{51} \sim t_{52}$ ）が終了した後のタイミング t_{53} において磁気検出センサ4024による磁気検出が発生する点では、図159に示した例と同じである。ただし、図163に示される例では、該磁気検出に応じた報知音が再生されている期間内であるタイミング t_{54} において、振動センサ2405による振動検出が発生した場合を想定している。

20

【1650】

図163に示される例でも、扉開放検出に応じた報知音再生が終了するのを待って、ほとんぼりが冷めた状態で扉枠3内部に不正目的の磁石を秘かに配置させようとしたときに磁気検出センサ4024の検出範囲に磁石が瞬間的に入り、これに応じて磁気異常の報知音が再生されたにもかかわらず、こうした状況にひるむことなく当該パチンコ機1を大きく揺らした状況にあることが想定され、より悪質な不正行為が行われている可能性がある。そこで、この例では、磁気検出に応じた報知音再生が終了されるタイミング t_{55} において、振動検出に応じた報知音を「磁気検出に応じた報知音再生」と繋がるかたちで再生させた後、該振動検出に応じた報知音再生が終了されるタイミング t_{56} において、既に終了状態にあった扉開放検出に応じた報知音を「振動検出に応じた報知音再生」とさらに繋がるかたちで再生させるようにしている。

30

【1651】

しかも、振動センサ2405による振動検出が発生したタイミング t_{54} においては、振動検出に応じた音生成用スケジュールデータをセットせず、且つ報知音2（振動異常）の報知時間を計時するためのタイマ（60秒）をセットするようにし、磁気検出に応じた報知音再生が終了されるタイミング t_{55} において、振動検出に応じた音生成用スケジュールデータをセットしてその報知音をチャンネルXに割り当てるようにしている。

【1652】

このような構成によれば、「ブーブー 振動を検知しました」といった報知音が、切りの良いタイミングでそのループ処理が終了されなくなり、例えば、「ブーブー 振動を検」といった中途半端なタイミングでそのループ処理が終了されるようになることから、ホール内に大きな違和感を生じさせて皆の注目が集まることが期待されるようになる。

40

【1653】

またさらに、振動検出に応じた報知音再生が終了されるタイミング t_{56} では、報知音再生がその報知時間（30秒）分だけ既に報知し終わった状態にある「扉開放検出に応じた音生成用スケジュールデータ」を再びセットしてその報知音をチャンネルXに再び割り当てる特殊処理を行うこととしている。なおこの際も、報知音4（扉開放）の報知時間を計時するためのタイマ（30秒）がセットされることで、タイミング t_{15} が到来するまでの30秒間にわたって扉開放検出に応じた報知音が再生される。

【1654】

50

このような構成では、既に終了状態にあった扉開放検出に応じた報知音が「磁気検出に応じた報知音再生」と繋がった「振動検出に応じた報知音再生」に対してさらに繋がるかたちで再生されることはもとより、「ブーブー 振動を検」といった中途半端なタイミングでそのループ処理が終了された「振動検出に応じた報知音再生」と繋がるかたちで再生されるようになる。したがって、既に終了状態にあった扉開放検出に応じた報知音の優先状態が高くなって振動検出の報知音を途中で止めるかたちで再生されたかのような報知態様が現れるようになり、ホール内にさらに大きな違和感を生じさせて皆の注目が集まることが期待されるようになる。

【1655】

他方、図164に示される例では、扉開放検出ではなく、枠開放検出に応じた報知音（タイミング $t_{61} \sim t_{62}$ ）が終了した後のタイミング t_{63} において磁気検出センサ4024による磁気検出が発生した場合を想定している。

【1656】

図164に示される例でも、枠開放検出があつてからすぐに磁気検出がさらに発生する状況が、何らかの不正行為を行っている可能性が高い状況にあると言える。ただしその一方で、不正行為を目的として磁石を用いるのであれば扉枠3を開放状態にするはずであり、本体枠4を開放状態にしたとしても磁石を配置させて有益となるようなことはないことから、ホール側が球タンクや払い出し通路などにおける球詰まり解消のために磁石を用いた時に誤って磁気検出センサ4024を誤検出させてしまった可能性も想定されうる状況にあるといえる。

【1657】

そこで、図164に示される例においても、磁気検出に応じた報知音再生が終了されるタイミング t_{64} では、既に終了状態にあった枠開放検出に応じた報知音が「磁気検出に応じた報知音再生」と繋がるかたちで再生させることで（タイミング $t_{64} \sim t_{65}$ ）、ホール内に大きな違和感を生じさせて皆の注目が集まることが期待されるようにする。ただしその後、本体枠4が閉鎖されて枠開放検出が終了されるタイミング t_{66} においては、枠開放検出に応じた各報知処理（報知音、液晶内表示、ランプ）のみならず、磁気検出に応じた各報知処理（報知音、液晶内表示、ランプ）についてもそれらを終了させる特殊処理を行うこととしている。

【1658】

このような構成によれば、不正行為に対する機能を好適に奏するようにならなかつても、ホール側の誤検出であったときには本体枠4を閉鎖させるだけで枠開放検出及び磁気検出に応じた報知処理（報知音、液晶内表示、ランプ）を全て終了させることができるようになることから、誤検出に対するホール側の対応を迅速化させてホール内の雰囲気のを好適に維持することが期待されるようになる。

【1659】

なお、図164に示される例において、磁気検出に応じた報知音が再生されている期間内にあるときに本体枠4が閉鎖されて枠開放検出が終了された場合も、該枠開放検出が終了されたタイミングで、枠開放検出に応じた各報知処理（報知音、液晶内表示、ランプ）のみならず、磁気検出に応じた各報知処理（報知音、液晶内表示、ランプ）についてもそれらを終了させる特殊処理を行うようにしてもよい。

【1660】

ところで、この実施例にかかるパチンコ機1には、遊技者側音量調整機能が搭載されていることは上述した通りである。

【1661】

例えば、周辺制御MPU1511aでは、ステップS1108の処理（図128を参照）において、演出選択左ボタン331や演出選択右ボタン332が操作されたか否かを監視しており、演出選択左ボタン331が操作された旨判断されるとスピーカのボリュームに関して遊技者による設定値（遊技者設定値）を低下させる処理を行い、演出選択右ボタン332が操作された旨判断されるとスピーカのボリュームに関して遊技者による設定値

10

20

30

40

50

(遊技者設定値)を上昇させる処理を行う。また、遊技者設定値が低下されて実際に低下された音量がスピーカから出力される状況になると、音量調整完了音(例えば、「ピ!」)をその低下後の音量値で出力させるのに対し、遊技者設定値が上昇されて実際に上昇された音量がスピーカから出力される状況になると、音量調整完了音(例えば、「ピピ!」)をその上昇後の音量値で出力させることで、音量調整が完了してどの程度の音量に変化したかを把握することが可能とされるようにしている。なお、音量調整完了音については、音量値を低下させる場合と上昇させる場合とで同じ音を出力させるようにしてもよい。ちなみに、音量調整完了音は、空きチャンネルがなくなったときに参照される上述の優先順位が比較的高いものとなっており(例えば、ボタン押下音と同じ「20」)、演出音の出力音量(可聴音の音量)が変化したことをより確実に伝達することができるようになっている。

10

【1662】

そして、この実施の形態にかかる周辺制御MPU1511aでは、このような音量調整処理を、大当り判定に応じた図柄変動が未だ行われておらず遊技が開始されるよりも前の期間(デモ表示などが行われうる期間)のみならず、遊技が開始されて大当り判定に応じた図柄変動が実行されている期間中においても遊技者による受付を許容するようになっており、より重要な演出が出現したときなどに音量値の機動的な設定変化を可能ならしめることで遊技興趣の維持を図るようにしている。

【1663】

一方、この実施の形態にかかるパチンコ機1では、これも上述した通り、図柄変動の実行期間中に表示演出の進展に応じて各種の演出音のチャンネル割り当てがなされている状況において、当該パチンコ機1が磁気異常や扉開放などの特定の状態になったことが検出されると、複数種類の報知音のうち検出内容に応じた特定の報知音をチャンネルに割り当てて出力させる処理を行う。またこの際、表示演出の進展に応じた各種の演出音のチャンネル割り当てこれ自体も中止せず、その出力音量を特定値まで低下させる演出進展下報知処理を実行可能としている。すなわちこの場合、複数種類の報知音のうち特定の報知音がチャンネルに割り当てて出力される状況になったとしても、表示演出の進展に応じた各種の演出音のチャンネル割り当てこれ自体は中止されないことから、特定の報知音のチャンネル割り当て若しくは異常状態が終了しさえすれば、演出表示の進展に応じた演出音の出力音量を適切に復帰させることで演出を再び楽しむことができるようになる。

20

30

【1664】

ただし、上記演出進展下報知処理では、表示演出の進展に応じた各種の演出音のチャンネル割り当てこれ自体を中止させないようにしていることから、特定の報知音がチャンネルに割り当てられる分だけ通常時(非報知の状態)よりも多くのチャンネルが使用されることとなり、特定の報知音のチャンネル割り当て(報知状態)が終了するよりも前の段階で音データが割り当てられていない空きチャンネルがなくなってしまうリスクが高くなる傾向にある。そして、特定の報知音のチャンネル割り当て(報知状態)が終了するよりも前の段階で音データが割り当てられていない空きチャンネルがなくなってしまうようなことがあれば、その時点で音データのいずれか1つのチャンネル割り当てを破棄せざるを得なくなることから、その後、特定の報知音のチャンネル割り当て(報知状態)が終了したとしても、チャンネルに割り当てることができずに破棄された音データを再生させることはできず、遊技興趣が低下する懸念がある。

40

【1665】

こうした演出音に関わる空きチャンネルの懸念については、報知音のチャンネル割り当てに関して固定チャンネル方式を採用している場合には直接的な弊害は生じないが、報知音のチャンネル割り当てに関して固定チャンネル方式を採用するか、若しくは自動チャンネル方式を採用するかは、遊技や演出の設計上の観点から決定されるべきものであるから、いずれのチャンネル方式が採用された場合であっても上記演出進展下報知処理として共通の処理プログラムを採用することができるような処理構造を用意しておくことが、パチンコ機1の開発にかかるコスト低減や信頼性の向上を確保する上で重要である。したがっ

50

て、以下に説明する例では、報知音と演出音とのいずれについても、固定チャンネル方式と自動チャンネル方式とのいずれを採用するようにしてもよい。

【1666】

そこで、この実施の形態にかかるパチンコ機1では、演出進展下報知処理が実行されている間、演出選択左ボタン331や演出選択右ボタン332に対する操作が行われたとしても、特定値まで低下されている演出音の出力音量は可変とされずこれを維持させるようにしている。すなわちこの場合、演出進展下報知処理が実行されている間は遊技者による操作があったとしても上述の音量調整完了音（「ピ！」または「ピピ！」）を発生させる必要がなくなることから、その分だけチャンネルに余裕を持たせて空きチャンネルがなくなってしまうリスクの低減を促すことが期待されるようになる。

10

【1667】

ただし、より重要な演出が出現したときなどに音量値の機動的な設定変更を可能としたパチンコ機1であるにもかかわらず、演出進展下報知処理が実行されている間は出力音量の設定変更が不可とされてしまうと、誤検出やホール側都合（扉開放など）による報知を起因とした演出進展下報知処理が実行された場合に、演出進展の内容に合わせた音量適正値に適宜に設定変更できなくなったことによる遊技興趣の低下が避けられない。また、演出進展下報知処理が行われている期間中に演出が進展した結果、演出内容に合わせた音量適正値と実際の設定値との間に大きなズレが生じるようになると、出力音量（可聴音の音量）の設定変更が許容されるようになった以降、音量適正値に変更させるために複数回の操作受付が必要とされるが、これでは上述の音量調整完了音によってチャンネルが占有されることとなってしまう、演出進展下報知処理がようやく終了したにもかかわらず空きチャンネルが足らずに演出音を適切に出力させることができなくなってしまうことによる遊技興趣の低下が懸念される。

20

【1668】

この点、この実施の形態にかかるパチンコ機1では、まず、演出進展下報知処理が実行されている間、演出選択左ボタン331や演出選択右ボタン332に対する操作が行われると、特定値まで低下されている演出音の出力音量（可聴音の音量）は可変とせずこれを維持させる一方で、音量に関しての遊技者による設定値（遊技者設定値）これ自体の変更受付は許容して、上記演出進展下報知処理（出力音量を特定値まで低下させる処理）が終了されたときにそれまでの操作が全て反映された出力音量（可聴音の音量）へと一括変化させるようにしている。

30

【1669】

このような構成によれば、演出進展下報知処理が実行されている間に演出進展に合わせて遊技者による設定値（遊技者設定値）の変更受付を行うようにしておけば、新たな操作を行わずとも、当該演出進展下報知処理が終了されたときにそれまでの操作が全て反映された出力音量（可聴音の音量）へと一括変化させることができるようになる。このように、演出進展下報知処理が実行されている期間中であっても遊技者による設定値（遊技者設定値）の変更受付を許容するようにしたことで、演出進展下報知処理が終了するまでの遊技興趣の低下を抑制することが期待されるようになる。また、当該演出進展下報知処理が終了してすぐに音量値（可聴音の音量）が複数段階にわたって設定変更されてその都度の音量調整完了音によって空きチャンネルに不足が発生するような事態の発生も好適に回避されるようになる。

40

【1670】

なお、上記構成によれば、演出進展下報知処理が終了されたときに遊技者設定値への出力音量の一括変化を実行する場合は、演出進展下報知処理が実行されていた期間中における遊技者設定値の変更回数や遊技者による操作回数などにかかわらず、音量調整完了音を、一括変更された後の音量で1回分だけ再生することとなるが、この音量調整完了音については通常時とは異なる特別態様の音（例えば、「ピー！」）で出力させるようにしてもよい。

【1671】

50

またさらに、演出進展下報知処理が終了したときの空きチャンネルの不足をより好適に解消させる上では、演出進展下報知処理が実行されていた期間中における遊技者設定値の変更回数や遊技者による操作回数などにかかわらず、演出進展下報知処理が終了されることに伴って出力音量（可聴音の音量）を一括変更させるときには音量調整完了音これ自体の再生を行わないようにすることが望ましい。このような構成によれば、特に、誤検出やホール側都合（扉開放など）による報知を起因とした演出進展下報知処理がようやく終了されたにもかかわらず、空きチャンネルの不足によって適正な演出を楽しむことができなくなるような事態の発生を好適に抑制することができるようになる。

【1672】

上記説明例では、扉開放状態を維持したままで扉開放検出に応じた報知音が終了した場合、その後磁気異常が発生してこれに応じた報知音が終了すると、扉開放検出に応じた報知音が再び出力されるようにした（図159を参照）。ただし、扉開放検出に応じた報知音が出力状態にあるときに磁気異常が発生してこれに応じた報知音が終了した場合は、扉開放状態が維持されていたとしても、扉開放検出に応じた報知音を出力しない（若しくは、中断された「扉開放検出に応じた報知音」の出力時間として残されている時間分だけ出力する）ようにすることが望ましい。

10

【1673】

扉開放状態になったときには、扉開放検出に応じたランプ発光が行われるが、このランプ発光については、扉開放検出に応じた報知音が終了した以降も扉開放状態にあるときには継続されるようにすることが望ましい。またさらに、扉枠3が閉鎖されて扉開放状態が終了した以降も所定時間にわたって継続されるようにすることが望ましい。

20

【1674】

異常検出がなされたとしても報知音を出力しない特定エラーがあり、扉開放状態を維持したままで扉開放検出に応じた報知音が終了された状況において当該特定エラーが発生した場合、該特定エラーの発生に基づいて扉開放検出に応じた報知音を再び出力させるようにすることが望ましい。このような構成によれば、何らかの異常が発生したことを、扉開放検出に応じた報知音の再出力によって認識することができるようになる。

【1675】

若しくは、異常検出がなされたとしても報知音を出力しない特定エラーがあり、扉開放状態を維持したままで扉開放検出に応じた報知音が終了された状況において当該特定エラーが発生した場合、該特定エラーの発生に基づいて扉開放検出に応じた報知音を再び出力させることはせず、再報知が可能な状態を維持させるようにしてもよい。

30

【1676】

このような異常報知音が出力されている状況においても、音量設定値や輝度設定値を変更させることは可能であるが、音量設定値についてはこれを変更したとしても、該変更した音量設定値が音量として反映されることはない。ただし、輝度設定値についてはこれを変更したときに、複数の演出ランプのうちの一部の演出ランプでその変更された輝度が反映されるようにすることが望ましい。

【1677】

以下、このような演出進展下報知処理が実行されてから出力音量（可聴音の音量）が一括変更されるまでの処理についてその一例を説明する。

40

【1678】

図165は、演出進展下報知処理の内容について当該パチンコ機1の報知状態の別に説明する図である。

【1679】

まず、演出進展下報知処理が実行されてから出力音量（可聴音の音量）が一括変更されるまでの処理を説明するのに先立って、図165を参照して、演出進展下報知処理の内容について簡単に説明する。ここでは、説明の便宜上、図155で例示した報知音1～7に関してのみ示しており、その他の報知音については説明を省略している。

【1680】

50

同図165に示されるように、この説明例では、まず、演出音の音量抑制態様として、2種類の抑制態様（第1の音量抑制態様、第2の音量抑制態様）が用意されており、例えば、第1の音量抑制態様は、音量に関しての遊技者による設定値（遊技者設定値）変更では「20」～「50」の範囲での演出音の出力音量（可聴音の音量）変更が可能とされているなかで、演出音の出力音量（可聴音の音量）を「10」に設定するものとなっている。これに対し、第2の音量抑制態様は、演出音の出力音量（可聴音の音量）を「0」に設定するものとされている。したがって、第2の音量抑制態様は、第1の音量抑制態様よりもその抑制度合いが大きいものとなっており、特に、この説明例では、出力にかかる処理これ自体は行われるものの演出音を無音化させるものとして例示されている。

【1681】

10

この点、この実施の形態にかかるパチンコ機1では、報知音1～7のうち、不正可能性が高い第1報知グループに属する報知音1～3（磁気異常、振動異常、大入賞異常）のいずれかに関する報知処理が実行される場合は、抑制度合いの高い側である第2の音量抑制態様で演出音の出力音量（可聴音の音量）を抑制させる処理を行うこととしている。しかも、第1報知グループに属する報知音1～3（磁気異常、振動異常、大入賞異常）のいずれかに関する報知処理が実行される場合は、異常検出がオフになった場合であっても、異常検出があってから予め定められた時間（ここでは、60秒）が経過するまでの間は、抑制度合いの高い側である第2の音量抑制態様で演出音の出力音量（可聴音の音量）を抑制させる処理を終了させず、これを継続させるようにしている。

【1682】

20

なお、この説明例では、第1報知グループに属する報知音1～3（磁気異常、振動異常、大入賞異常）のいずれかに関する報知処理が実行される場合は、演出音の出力音量（可聴音の音量）を抑制させる処理が継続される期間を、異常検出に応じた報知音（磁気異常、振動異常、大入賞異常）の再生がされてからこれが終了されるまでの期間と同じになるように設定されている。

【1683】

一方、報知音1～7のうち、不正可能性が中程度の第2報知グループに属する報知音4, 5（扉開放、枠開放）のいずれかに関する報知処理が実行される場合は、抑制度合いの低い側である第1の音量抑制態様で演出音の出力音量（可聴音の音量）を抑制させる処理を行うこととしている。ただし、第2報知グループに属する報知音4, 5（扉開放、枠開放）のいずれかに関する報知処理が実行される場合は、異常検出が生じてからすぐに異常検出がオフになると、その時点で、抑制度合いの低い側である第1の音量抑制態様で演出音の出力音量（可聴音の音量）を抑制させる処理を終了させることとなる。

30

【1684】

他方、報知音1～7のうち、遊技案内に関連した第3報知グループに属する報知音6, 7（左打ち案内、球抜き案内）のいずれかに関する報知処理が実行される場合は、演出性の維持を重視しており、演出音の出力音量（可聴音の音量）を抑制させる処理は何ら実行されない。

【1685】

なお、この説明例では、第1報知グループに属する報知音が実行される場合と、第2報知グループに属する報知音が実行される場合とで抑制態様を異ならせるようにしたが、該抑制態様については必ずしも異ならせなくてもよく、第1報知グループに属する報知音が実行される場合と、第2報知グループに属する報知音が実行される場合とで一の抑制態様で演出音の出力音量（可聴音の音量）を抑制させる処理を行うようにしてもよい。ただし、該抑制させる処理の終了条件については、第1報知グループに属する報知音が実行される場合のほうが、第2報知グループに属する報知音が実行される場合よりも厳格化されるかたちで異ならせるようにすることが重要である。

40

【1686】

図166は、異常検出が発生しておらず報知音に関する処理が実行されていないなかで、演出選択左ボタン331または演出選択右ボタン332が操作されたことに伴う音量調

50

整に関する処理についてその内容を説明する図である。

【1687】

なお、この説明例にあつて、遊技者設定値は、演出選択左ボタン331または演出選択右ボタン332による操作によって「1」～「5」の範囲内で「1」ずつ可変とされるようになっており、その値が小さいほど演出音の音量が小さくなるものとして設定されている。また、演出音の出力音量（可聴音の音量）は、演出音に対して上述の抑制態様（第1の音量抑制態様、第2の音量抑制態様）が設定されていない状態では、遊技者設定値の20倍の数値として設定されるものとなっている。したがって、この説明例では、演出音の出力音量（可聴音の音量）は、遊技者による操作によって「20」～「100」の範囲で可変とされることとなる。

10

【1688】

いま、同図166（A）に示されるように、演出音の音量に関して遊技者設定値が「1」～「5」のうちの「3」であり、何らの報知フラグも設定されておらず、演出音の出力音量（可聴音の音量）がその20倍の「60」に設定されているとする。また、装飾図柄SZが停止した状態にあり、且つ大当り判定が行われておらず始動入賞待ちの状態にあるとすると、遊技盤側演出表示装置1600の表示領域では、演出選択左ボタン331を模した表示画像331aと、演出選択右ボタン332を模した表示画像332aとが表示されており、それらの操作を通じて音量調整を行うことができる旨の音量調整案内表示OAHが行われる。またこの際、遊技盤側演出表示装置1600の表示領域では、現在の遊技者設定値が「1」～「5」のいずれであるかを認識可能とする第1の音量値表示OH1も

20

【1689】

このような図166（A）に示される状況にあるなかで、演出選択左ボタン331または演出選択右ボタン332による操作が行われると、該操作がある都度、遊技者設定値が「1」ずつ変化され、これに伴って演出音の出力音量（可聴音の音量）が「20」ずつ変化されるようになる。また、演出音の出力音量（可聴音の音量）が変化する都度、その変化後の音量で、音量調整完了音（例えば、「ピ！」）が再生されるようになる。

30

【1690】

またこの際、遊技盤側演出表示装置1600の表示領域では、遊技者設定値の範囲である「1」～「5」のなかで現在の設定値がいずれであるかをゲージ表示によって示す第2の音量値表示OH2（図166（C）を参照）が、音量調整案内表示OAHに代わって実行されることとなるが、これについては後述することとする。

【1691】

なお、遊技者設定値が「1」のときに演出選択左ボタン331が操作された場合は、遊技者設定値と演出音の出力音量（可聴音の音量）とのいずれも低下されず、遊技者設定値は「1」のまま（演出音の出力音量（可聴音の音量）は「20」のまま）とされる。したがって、遊技者設定値が「1」のときに演出選択左ボタン331が操作されたとしても、音量調整完了音はチャンネル自体に割り当てないようにするか、チャンネルに割り当てたとしてもその音量を「0」にすることによって可聴出力されないようにすることが望ましい。このことは、遊技者設定値が「5」のときに演出選択右ボタン332が操作された場合も同様である。

40

【1692】

これに対し、始動入賞が発生して大当り判定が行われると、図166（B）に示されるように、大当り判定の結果や変動パターンの種別に基づいて装飾図柄SZが所定の演出パ

50

ターンで変動表示される。また、装飾図柄S Zが変動表示される間は、所定演出が進展されるとともに、該所定演出の進展に合わせた演出音出力される。

【1693】

この点、この実施の形態にかかる音量調整処理では、図166(A)に示される期間(デモ表示などが行われうる期間)のみならず、遊技が開始されて大当たり判定に応じた図柄変動が実行されている期間中においても遊技者による受付を許容するようになっており、例えば、図166(C)に示されるリーチ演出などのより重要な演出が出現したときに音量値の機動的な設定変化を可能ならしめる構成とされていることは上述した通りである。

【1694】

すなわち、図166(C)では、図166(B)に示される状態においてリーチ演出が実行されたことに伴い遊技者によって演出選択右ボタン332による操作が2回行われた後の様子を示しており、そのうちの1回目の操作では、遊技者設定値が「3」「4」に変化されており、且つ演出音の出力音量(可聴音の音量)がそれらの20倍の「60」「80」に設定変更されているもとの、その変化後の音量である「80」で音量調整完了音が所定のチャンネルに割り当てられて再生されるとともに、2回目の操作では、遊技者設定値が「4」「5」に変化されており、且つ演出音の出力音量(可聴音の音量)がそれらの20倍の「80」「100」に設定変更されているもとの、その変化後の音量である「100」で音量調整完了音が所定のチャンネルに割り当てられて再生されることとなる。

【1695】

また、この実施の形態にかかる遊技盤側演出表示装置1600の表示領域では、こうした操作によって遊技者設定値が変化されると、遊技者設定値の範囲である「1」～「5」のなかで現在の設定値がいずれであるかをゲージ表示によって示す第2の音量値表示OH2が、音量調整案内表示OAHに代わって実行されることとなる。これは、遊技者設定値の範囲である「1」～「5」に対して現在の設定値がいずれであるかを明瞭化させることで、より重要な演出が現れた緊迫した状況下においても、遊技者設定値が最大値の「5」であるにもかかわらず演出選択右ボタン332に対する操作が繰り返し実行されるなどの操作ミスが生じないようにすることを目的としたものである。ゲージ表示では、「1」～「5」の数値範囲が定常的にブロック表示されており、これらのブロックのうち塗り潰されているブロックの数が遊技者設定値の変化に応じて増加・減少される表示を行うことで、現在の遊技者設定値を示すようになっている。

【1696】

なお、第2の音量値表示OH2は、図166(D)に示されるように、図166(C)に示される状態において演出選択左ボタン331または演出選択右ボタン332に対する操作があったときから所定時間(例えば5秒)の経過後に非表示にされ、その後は音量調整案内表示OAHが再び実行されるようにしている。したがって、遊技者設定値に変更が生じない態様での操作(遊技者設定値が最大値の「5」であるときの演出選択右ボタン332に対する操作)であったとしても、演出選択左ボタン331または演出選択右ボタン332に対する操作が繰り返される限りは、第2の音量値表示OH2の表示は維持されることとなる。すなわち、この実施の形態にかかるパチンコ機1では、遊技者設定値に変更が生じない態様での操作(遊技者設定値が最大値の「5」であるときの演出選択右ボタン332に対する操作)が行われる場合、該操作がある都度、音量調整完了音は可聴出力されないが、第2の音量値表示OH2を非表示にするまでの時間を計時するタイマ値はリセットされることとなる。これにより、遊技者設定値が最大値の「5」であるにもかかわらず演出選択右ボタン332に対する操作が繰り返し実行されるなどの操作ミスが生じないようにすることがより好適に促されるようになる。

【1697】

一方、図167は、図柄変動の実行期間中に扉開放検出が発生してこれに応じた報知音に関する処理が実行されているなかで、演出選択左ボタン331または演出選択右ボタン332が操作されたことに伴う音量調整に関する処理についてその内容を説明する図であ

る。

【1698】

図167(A)に示される状況は、図柄変動が開始される前の状況であり、図166(A)を参照しつつ説明した状況と同じである。このような状況において始動入賞が発生して大当たり判定が行われると、図167(B)に示されるように、図166(B)を参照しつつ説明した状況と同様、大当たり判定の結果や変動パターンの種別に基づいて装飾図柄S2が所定の演出パターンで変動表示される。また、装飾図柄S2が変動表示される間は、所定演出が進展されるとともに、該所定演出の進展に合わせた演出音が出力される。

【1699】

ただし、図167(B)に示される状況では、図柄変動の実行期間中に第2報知グループに属する扉開放検出が発生してこれに応じた報知音4(扉開放)に関する処理が実行されており、より具体的には、「扉が開いています ピンポンピンポン」といった報知音を繰り返し出力させるループ処理(30秒間)と、遊技盤側演出表示装置1600の表示領域内における表示(ここでは、「扉開放中」と)、扉枠3及び遊技盤5に配設されている各種のランプ(発光装置)による点灯とがそれぞれ実行されるようになっている。

10

【1700】

また上述の通り、図柄の変動期間中、第2報知グループに属する扉開放検出が発生してこれに応じた報知音4(扉開放)に関する処理が実行されると、第1の音量抑制態様で演出音の出力音量(可聴音の音量)を抑制させる演出進展下報知処理が行われるようになる。したがって、図167(B)に示される状況においては、遊技者設定値は、図167(A)の状況にあったときと同様の「3」のままで維持されているにもかかわらず、演出音の出力音量(可聴音の音量)は、本来の数値(遊技者設定値の20倍)よりも低い予め定められた第1特定値(ここでは「10」)に設定されることとなり、こうした音量値のもとで演出内容が進展されるようになる。

20

【1701】

この点、この実施の形態にかかるパチンコ機1では、このような演出進展下報知処理が実行されている間、演出選択左ボタン331や演出選択右ボタン332に対する操作が行われると、第1特定値(ここでは「10」)まで低下されている演出音の出力音量(可聴音の音量)は可変とせずこれを維持させる一方で、音量に関しての遊技者による設定値(遊技者設定値)これ自体の変更受付は許容して、上記演出進展下報知処理(出力音量を特定値まで低下させる処理)が終了されたときにそれまでの操作が全て反映された出力音量(可聴音の音量)へと一括変化させるようにしていることは上述した通りである。

30

【1702】

すなわち、図167(C)では、図167(B)に示される状態においてリーチ演出が実行されたことに伴い遊技者によって演出選択右ボタン332による操作が2回行われた後の様子を示しており、演出選択右ボタン332による操作によって遊技者設定値が「3」「5」に変更されているにもかかわらず、演出音の出力音量(可聴音の音量)は、本来の数値(遊技者設定値の20倍)よりも低い予め定められた第1特定値(ここでは「10」)のままで維持されていることがわかる。したがって、遊技者によって演出選択右ボタン332による操作が2回行われたとしても、上記演出進展下報知処理(出力音量を特定値まで低下させる処理)が終了されるまでの間は演出音の音量は変化されず、第1特定値の音量のままで演出内容が進展されるようになる。

40

【1703】

またこの際、遊技者による操作のうち、1回目の操作では、遊技者設定値が「3」「4」に変化されるものの、演出音の出力音量(可聴音の音量)は第1特定値(ここでは「10」)のままで維持されることから音量調整完了音が可聴出力されることはないし、2回目の操作でも、遊技者設定値が「4」「5」に変化されるものの、演出音の出力音量(可聴音の音量)は第1特定値(ここでは「10」)のままで維持されることから音量調整完了音が可聴出力されることはない。

【1704】

50

ただし、1回目の操作では、遊技者設定値これ自体は「3」「4」に変化しており、音量調整のための遊技者操作は受け付られていることから、遊技盤側演出表示装置1600の表示領域では、遊技者設定値の範囲である「1」～「5」のなかで現在の設定値が「4」であることをゲージ表示によって示す第2の音量値表示OH2が、音量調整案内表示OAHに代わって実行されるとともに、第1の音量値表示OH1においてもその数値を「3」「4」に変化して表示させることとなる。

【1705】

また、2回目の操作も、遊技者設定値これ自体は「4」「5」に変化しており、音量調整のための遊技者操作は受け付られていることから、第2の音量値表示OH2では、遊技者設定値の範囲である「1」～「5」のなかで現在の設定値が「4」「5」に変化したことをゲージ表示によって示すとともに、第1の音量値表示OH1においてもその数値を「4」「5」に変化して表示させることとなる。

10

【1706】

そしてその後、音量調整案内表示OAHが再び実行される状態に戻っているもとで扉枠3が閉鎖されて報知音4（扉開放）に関する処理と演出進展下報知処理（出力音量を特定値まで低下させる処理）とがそれぞれ終了すると、図167（D）に示されるように、当該処理が終了されたことに応じてそれまでの操作が全て反映された出力音量（可聴音の音量）へと一括変化させる。すなわちこの場合、遊技者設定値は、演出進展下報知処理の実行期間中に「3」から1回目の操作に応じた「4」、2回目の操作に応じた「5」へと段階的に変化していることから、出力音量（可聴音の音量）としても、本来であれば、第1特定値（ここでは「10」）から1回目の操作に応じた「80」、2回目の操作に応じた「100」へと段階的に変化させるべきところ、第1特定値（ここでは「10」）からそれまでの操作が全て反映された「100」へと一括変化されるようになる。

20

【1707】

このように、演出進展下報知処理が実行されている期間中であっても遊技者による設定値（遊技者設定値）の変更受付を許容するようにしたことで、演出進展下報知処理が終了するまでの遊技興趣の低下を抑制することが期待されるようになる。また、当該演出進展下報知処理が終了してすぐに音量値（可聴音の音量）が複数段階にわたって設定変更されてその都度の音量調整完了音によって空きチャンネルに不足が発生したり余裕がなくなったりするような事態の発生も好適に回避されるようになる。

30

【1708】

しかも、この説明例では、演出進展下報知処理が終了されることに伴って出力音量（可聴音の音量）を一括変更（「10」「100」）させるときには、出力音量に変化が生じるにもかかわらず音量調整完了音のチャンネル割り当てこれ自体を行わないようにしている。このような構成によれば、特に、誤検出やホール側都合（扉開放など）による報知を起因とした演出進展下報知処理がようやく終了されたにもかかわらず、空きチャンネルの不足によって適正な演出を楽しむことができなくなるような事態の発生を好適に抑制することができるようになる。

【1709】

また、この実施の形態にかかるパチンコ機1では、上述の通り、特定の状態として、磁気異常及び扉開放を例示したが、磁気異常が発生した状態における演出進展下報知処理と、扉開放が発生した状態における演出進展下報知処理とについては、それらの終了条件が異なるようにしてもよい。

40

【1710】

例えば、まず、扉開放が発生した状態における演出進展下報知処理については、扉閉鎖された場合、または扉開放が発生してから予め定められた時間が経過した場合（扉開放が継続されていたとしても）に終了されることとする。ただし、いずれの場合であっても、出力音量（可聴音の音量）を一括変更（例えば、「10」「100」）させるときには出力音量に変化が生じるにもかかわらず音量調整完了音のチャンネル割り当てこれ自体を行わないようにすることが望ましい。

50

【 1 7 1 1 】

これに対し、磁気異常が発生した状態における演出進展下報知処理については、磁気異常の状態が終了しただけでは終了させず、RAMクリアや電源遮断が発生するまでこれを継続実行するようにすることが望ましい。そしてこの場合、RAMクリアや、電源遮断からの復帰が生じたときに出力音量（可聴音の音量）が一括変更（例えば、「10」「100」）されることとなるが、この場合であっても、出力音量に変化が生じるにもかかわらず音量調整完了音のチャンネル割り当てこれ自体を行わないようにすることが望ましい。

【 1 7 1 2 】

また、扉開放が発生した状態における演出進展下報知処理では、遊技者設定値が変更されたときにその旨が示される表示を行うに対し、磁気異常が発生した状態における演出進展下報知処理では、遊技者設定値が変更されたときにその旨が示される表示を行わないようにしてもよい。このような構成によれば、扉開放が発生した状態における演出進展下報知処理と、磁気異常が発生した状態における演出進展下報知処理とでそれらの終了条件が異なることを示唆することができるようになる。

10

【 1 7 1 3 】

また上述の通り、この実施の形態にかかるパチンコ機1では、音量調整ボリューム1510aのつまみ部が回動操作されることによって音量調整が可能とされている。ただし、該つまみ部による音量調整は主にホール側によって行われるものと想定されることから、該つまみ部による音量調整を契機とした音量調整完了音の出力（チャンネル割り当て）は行われ得ないようにすることが、空きチャンネルに余裕を持たせるようにする上でより望ましい。

20

【 1 7 1 4 】

また、この実施の形態にかかるパチンコ機1では、図示は割愛するが、音量調整用のボタン（演出選択左ボタン331や演出選択右ボタン332）とは別に、当該パチンコ機1が備える各種の演出用ランプ（周辺制御基板1510による制御対象とされて演出に供されるランプなどが該当しており、主制御基板1310による制御対象とされる特図LEDなどの遊技用ランプは輝度設定対象から除く）に対する輝度調整用のボタン（輝度上昇用ボタン、輝度低下用ボタンなど）を備えており、輝度調整用のボタンが操作された旨判断されると各種の演出用ランプにかかる輝度に関して遊技者による設定値（遊技者設定値）を変更させる処理を実行可能としている。また、輝度に関する遊技者設定値が低下されたり上昇されたりすると、輝度調整確認音（例えば、音量調整確認音と同じ）をその時点での音量にかかる設定値に応じた音量値で出力させるようにしている。また、このような演出用ランプの輝度は、図柄が変動していない状態と、図柄が変動している状態とのいずれにおいても、遊技者による操作によって設定変更可能とされている。

30

【 1 7 1 5 】

また、輝度調整完了音については、上述の音量調整完了音と同じ条件でチャンネル割り当てするようにすることが望ましく、この場合、輝度にかかる設定値が変更された場合であっても、輝度調整確認音のチャンネル割り当てこれ自体が行われたい状況や、輝度調整確認音が抑制されて出力される状況などが現れることとなる。このような構成によれば、音量ではなく、輝度にかかる設定値の変更を行ったときに現在の状況（上述の演出進展下報知処理が実行されている状況にあるかなど）を把握することが可能とされるようになる。なお、輝度調整確認音は、音量調整完了音と異なる音であってもよい。

40

【 1 7 1 6 】

音量に関する遊技者設定値については、所定条件（例えば、デモ画面に制御されてから所定時間が経過したときなど）が満たされると、遊技者による操作無しで特定値（例えば「3」）に設定変更されるようにしてもよい。ただし、遊技者による操作無しで特定値（例えば「3」）に設定変更された場合は、現在の設定値がいずれであることを示す表示（第1の音量値表示OH1や、第2の音量値表示OH2）と、音量調整完了音にかかる出力（チャンネル割り当て）とのいずれも行われないようにすることが、パチンコ機1の稼働率

50

が低下している状況にあることを第三者に認識し難くされるようにする上でより望ましい。

【 1 7 1 7 】

また、音量調整が行われたことに応じた音量調整完了音が出力状態にあるときに、新たな音量調整が行われた場合は、空きチャンネルがあったとしても出力状態にある音量調整音を中途終了させるかたちでこれと同じチャンネルに対して新たな音量調整完了音を割り当てて出力（上書きして出力）させるようにすることが、空きチャンネルの数に余裕を持たせるようにする上でより望ましい。

【 1 7 1 8 】

また、遊技者設定値が最大値にあるにもかかわらず音量が大きくなる側への操作がさら
10
に行われたときや、遊技者設定値が最小値にあるにもかかわらず音量が小さくなる側への
操作がさらに行われたときは、空きチャンネルがあったとしても音量調整完了音をチャン
ネルに対して割り当てずこれを出力しないようにすることが、空きチャンネルの数に余裕
を持たせるようにする上でより望ましい。なおこの際、音量調整完了音は出力されないが
、現在の設定値がいずれであるかを示す表示（第1の音量値表示OH1や、第2の音量値
表示OH2）については表示するようにしてもよい。

【 1 7 1 9 】

音量調整ボリューム1510aのつまみ部が回動操作されることによる音量調整は許容
20
されるが、遊技者による操作によって行われる音量調整についてはこれを許容しない期間
を発生可能としてもよい。

【 1 7 2 0 】

他方、図168は、図167で発生した状態検出が扉開放ではなく磁気異常であった場
合に、これに応じた報知音に関する処理が実行されているなかで、演出選択左ボタン33
1または演出選択右ボタン332が操作されたことに伴う音量調整に関する処理について
その内容を説明する図である。

【 1 7 2 1 】

図168（A）に示される状況は、図柄変動が開始される前の状況であり、図167（
A）を参照しつつ説明した状況と同じである。このような状況において始動入賞が発生し
て大当たり判定が行われると、図168（B）に示されるように、図167（B）を参照し
つつ説明した状況と同様、大当たり判定の結果や変動パターンの種別に基づいて装飾図柄S
Zが所定の演出パターンで変動表示される。また、装飾図柄SZが変動表示される間は、
30
所定演出が進展されるとともに、該所定演出の進展に合わせた演出音が出力される。

【 1 7 2 2 】

図168（B）に示される状況では、図柄変動の実行期間中に第1報知グループに属す
る磁気検出が発生してこれに応じた報知音1（磁気異常）に関する処理が実行されており
、より具体的には、「ブーブー 磁気を検知しました」といった報知音を繰り返し出力さ
せるループ処理（60秒間）と、遊技盤側演出表示装置1600の表示領域内における表示
（ここでは、「磁気検出」）と、扉枠3及び遊技盤5に配設されている各種のランプ（
発光装置）による点灯とがそれぞれ実行されるようになっている。

【 1 7 2 3 】

また上述の通り、図柄の変動期間中、第1報知グループに属する磁気検出が発生してこ
れに応じた報知音1（磁気異常）に関する処理が実行されると、第2の音量抑制態様で演
出音の出力音量（可聴音の音量）を抑制させる演出進展下報知処理が行われるようになる
。したがって、図168（B）に示される状況においては、遊技者設定値は、図168（
A）の状況にあったときと同様の「3」のままで維持されているにもかかわらず、演出音
の出力音量（可聴音の音量）は、本来の数値（遊技者設定値の20倍）よりも低い予め定
められた第2特定値（ここでは「0」）に設定されることとなり、こうした音量値（ここ
では、消音）のもとで演出内容が進展されるようになる。

【 1 7 2 4 】

この点、このような磁気異常に応じた演出進展下報知処理が実行される場合も、演出選
50

択左ボタン 3 3 1 や演出選択右ボタン 3 3 2 に対する操作が行われると、第 2 特定値（ここでは「0」）まで低下されている演出音の出力音量（可聴音の音量（ここでは消音））は可変とせずこれを維持させる一方で、音量に関しての遊技者による設定値（遊技者設定値）これ自体の変更受付は許容して、上記演出進展下報知処理（出力音量を特定値まで低下させる処理）が終了されたときにそれまでの操作が全て反映された出力音量（可聴音の音量）へと一括変化させるようにしていることは上述した通りである。

【1725】

すなわち、図 168（C）では、図 168（B）に示される状態においてリーチ演出が実行されたことに伴い遊技者によって演出選択右ボタン 3 3 2 による操作が 2 回行われた後の様子を示しており、演出選択右ボタン 3 3 2 による操作によって遊技者設定値が「3」 「5」に変更されているにもかかわらず、演出音の出力音量（可聴音の音量）は、本来の数値（遊技者設定値の 20 倍）よりも低い予め定められた第 2 特定値（ここでは「0（消音）」）のみで維持されていることがわかる。したがって、遊技者によって演出選択右ボタン 3 3 2 による操作が 2 回行われたとしても、上記演出進展下報知処理（出力音量を特定値まで低下させる処理）が終了されるまでの間は演出音の音量は変化されず、第 2 特定値の音量のみで演出内容が進展されるようになる。

【1726】

またこの際、遊技者による操作のうち、1 回目の操作では、遊技者設定値が「3」 「4」に変化されるものの、演出音の出力音量（可聴音の音量）は第 2 特定値（ここでは「0」）のみで維持されることから音量調整完了音が可聴出力されることはないし、2 回目の操作でも、遊技者設定値が「4」 「5」に変化されるものの、演出音の出力音量（可聴音の音量）は第 2 特定値（ここでは「0」）のみで維持されることから音量調整完了音が可聴出力されることはない。

【1727】

ただし、1 回目の操作では、遊技者設定値これ自体は「3」 「4」に変化しており、音量調整のための遊技者操作は受け付られていることから、遊技盤側演出表示装置 1600 の表示領域では、遊技者設定値の範囲である「1」～「5」のなかで現在の設定値が「4」であることをゲージ表示によって示す第 2 の音量値表示 OH 2 が、音量調整案内表示 OAH に代わって実行されるとともに、第 1 の音量値表示 OH 1 においてもその数値を「3」 「4」に変化して表示させることとなる。

【1728】

また、2 回目の操作も、遊技者設定値これ自体は「4」 「5」に変化しており、音量調整のための遊技者操作は受け付られていることから、第 2 の音量値表示 OH 2 では、遊技者設定値の範囲である「1」～「5」のなかで現在の設定値が「4」 「5」に変化したことをゲージ表示によって示すとともに、第 1 の音量値表示 OH 1 においてもその数値を「4」 「5」に変化して表示させることとなる。

【1729】

ちなみに、この説明例では、図 168（C）に示される状況において、磁気検出これ自体は既に非検出の状態とされている。ただし、扉検出の場合とは異なり、磁気検出があったから所定時間（ここでは、60 秒）が経過するまでの間は第 2 の音量抑制態様で演出音の出力音量（可聴音の音量）を抑制させる演出進展下報知処理が継続して実行されるようになっている。

【1730】

そしてその後、音量調整案内表示 OAH が再び実行される状態に戻っているもとで磁気検出があったから所定時間（ここでは、60 秒）が経過して演出進展下報知処理（出力音量を特定値まで低下させる処理）が終了すると、図 168（D）に示されるように、当該処理が終了されたことに応じてそれまでの操作が全て反映された出力音量（可聴音の音量）へと一括変化させる。すなわちこの場合、遊技者設定値は、演出進展下報知処理の実行期間中に「3」から 1 回目の操作に応じた「4」、2 回目の操作に応じた「5」へと段階的に変化していることから、出力音量（可聴音の音量）としても、本来であれば、第 2 特

10

20

30

40

50

定値（ここでは「0」）から1回目の操作に応じた「80」、2回目の操作に応じた「100」へと段階的に変化させるべきところ、第2特定値（ここでは「0」）からそれまでの操作が全て反映された「100」へと一括変化されるようになる。

【1731】

なお、磁気異常に応じた報知処理が実行された場合は、扉開放に応じた報知処理が実行された場合とは異なり、図168(D)に示される状況においても、遊技盤側演出表示装置1600の表示領域内における表示（ここでは、「磁気検出」）と、扉枠3及び遊技盤5に配設されている各種のランプ（発光装置）による点灯とはそれぞれ実行されたままとされている。すなわち、磁気異常に応じた報知処理では、報知音が終了されると、液晶内表示による報知とランプによる報知とが継続されるなかで、演出音は抑制対象から外れて遊技者設定値に応じた出力音量に反映させるのに対し、扉開放に応じた報知処理では、報知音が終了したとしても、液晶内表示による報知とランプによる報知とが継続されるなかでは演出音は抑制対象のままとされるようになっている。

10

【1732】

このように、磁気異常が発生した場合も、演出進展下報知処理が実行されている期間中であっても遊技者による設定値（遊技者設定値）の変更受付を許容するようにしたこと、演出進展下報知処理が終了するまでの遊技興趣の低下を抑制することが期待されるようになる。また、当該演出進展下報知処理が終了してすぐに音量値（可聴音の音量）が複数段階にわたって設定変更されてその都度の音量調整完了音によって空きチャンネルに不足が発生したり余裕がなくなったりするような事態の発生も好適に回避されるようになる。

20

【1733】

しかも、この説明例では、磁気異常に伴う演出進展下報知処理が終了されることに伴って出力音量（可聴音の音量）を一括変更（「0」「100」）させるときにも、出力音量に変化が生じるにもかかわらず音量調整完了音のチャンネル割り当てこれ自体を行わないようにしている。このような構成によれば、特に、誤検出による報知を起因とした演出進展下報知処理がようやく終了されたにもかかわらず、空きチャンネルの不足によって適正な演出を楽しむことができなくなるような事態の発生を好適に抑制することができるようになる。

【1734】

なお、「扉が開いています ピンポンピンポン」といった扉開放に応じた報知音や、「ブーブー 磁気を検知しました」といった磁気異常に応じた報知音については、図155に示したように、ボリューム初期値の3バイト目に「1」（0x1FF）を設定していることから、遊技者設定値にかかわらず、必ず初期値で設定された音量で再生される。

30

【1735】

また、報知音6（左打ち案内）や報知音7（球抜き案内）が実行される場合には、演出進展下報知処理が実行されないことから、それらの報知の実行中には、遊技者設定値と演出音の出力音量（可聴音の音量）との両方を適宜可変させることが可能である。ただし、これらの報知音6,7についても、図155に示したように、ボリューム初期値の3バイト目に「1」（0x1FF）を設定していることから、遊技者設定値にかかわらず、必ず初期値で設定された音量で再生されることとなる。

40

【1736】

報知音1~7のうち、第3報知グループに属する報知音6（左打ち案内）や報知音7（球抜き案内）については、ボリューム初期値の3バイト目に「1」を設定せず、遊技者による音量調整の対象に含ませるようにしてもよい。

【1737】

また、図167及び図168で説明した各処理については、図柄変動の実行期間中のみならず、図柄変動が開始される前の状態や、図柄変動の開始や終了のタイミングに跨るかたちで状態検出に応じた報知処理が実行される場合においても、同じ態様で実行されるようにしてもよい。

【1738】

50

また、図167及び図168で説明した各処理において、演出進展下報知処理が終了された後は、該演出進展下報知処理が開始される前と同様、演出選択左ボタン331または演出選択右ボタン332による操作によって遊技者設定値が変化されると、これに伴って演出音の出力音量（可聴音の音量）が変化される。そして、演出音の出力音量（可聴音の音量）が変化する都度、その変化後の音量で、音量調整完了音（例えば、「ピ！」）が再生されるようになる。

【1739】

また、図167で説明した処理と図168で説明した処理とで、演出進展下報知処理が行われている期間中における演出音の抑制態様を異ならせるようにしたが、該抑制態様については必ずしも異ならせなくてもよく、第1報知グループに属する報知音が実行される場合と、第2報知グループに属する報知音が実行される場合とで一の抑制態様で演出音の出力音量（可聴音の音量）を抑制させる処理を行うようにしてもよいことは上述した通りである。

10

【1740】

また、演出進展下報知処理では、各種遊技音の出力音量（可聴音の音量）を抑制することとなるが、これら遊技音のうち、第一始動口2002または第二始動口2004に遊技球が入賞したことに応じて再生される音（入賞音）など、一部の遊技音については音量抑制の影響を受けることなく初期値設定の音量のまま再生するようにしてもよい。すなわちこの場合、パチンコ機1としての異常状態が発生しているにもかかわらず遊技が継続されている状況にあるか否かをホール側が把握し易くすることができるようになる。この意味では、演出進展下報知処理が実行されているときに第一始動口2002または第二始動口2004に遊技球が入賞したことに応じて再生される音（入賞音）など、一部の遊技音については、演出進展下報知処理が実行されていないときには出力され得ない特殊な音として再生するようにすることが望ましい。

20

【1741】

上述の通り、図155～図168では、各種の報知音に関して単一のチャンネルのみで異常内容などを適切に報知可能とするチャンネル節約型の制御構造を採用することで、チャンネルに空きがない状況（空きチャンネルの数が0の状況）これ自体をいかに現れ難くするか、といった点での技術的工夫を施すようにすることを提案した。ただし、このような制御構造を採用した場合であっても、演出効果音（演出音）の割り当て対象とされるチャンネルに空きがない状況（空きチャンネルの数が0の状況）が生じて演出設計上の意図しない音出力の態様が現れることに対する懸念は未だ残される。

30

【1742】

この点、この実施例にかかるパチンコ機1では、演出音のチャンネル割り当てに関しても、チャンネルに空きがない状況（空きチャンネルの数が0の状況）が発生するよりも前の段階で様々な技術的工夫を施すようにしている。以下、演出音の出力に関して施されている様々な技術的工夫について順次説明する。なお、当該パチンコ機1としてこれらの技術的工夫を採用するにあたり、各種の報知音に関して単一のチャンネルのみで異常内容などを適切に報知可能とする上述のチャンネル節約型の制御構造については必ずしも採用しなくてもよい。また、以下に説明する各例では、報知音と演出音とのいずれについても、固定チャンネル方式と自動チャンネル方式とのいずれを採用するようにしてもよい。また、自動チャンネル方式を採用した場合、上述の優先順位に基づく制御については必ずしも採用しなくてもよく、全てのチャンネルが使用状態になったときには新たな音を破棄する処理を行うようにしてもよい。また、以下に説明する各例は、適宜に組み合わせて実施することが可能である。

40

【1743】

[チャンネル予約処理]

上述の通り、チャンネルの数が有限とされる遊技機では、入賞に応じた判定手段による判定にて特別の結果が得られたとしても、音データの割り当て対象とされるチャンネルに空きがない状況（空きチャンネルの数が0の状況）では特別の結果が得られたことに

50

た特別音をチャンネルに割り当てることができず、これを出力できないことによる遊技興趣の低下が懸念される。

【 1 7 4 4 】

この点、この実施の形態にかかるパチンコ機 1 では、まず、「当該パチンコ機 1 に対して手をかざしてお祈りする行為」や「ボタン操作」などの特定行為が行われたか否かを所定の検出手段によって検出可能としている。このような特定行為が行われたことが検出されると、例えば、無音の音のみから構成される無音データに応じた音（音量が 0 の出力音）など、何らの期待度も示さない所定音を予め定められた時間にわたってチャンネルに割り当てて処理を実行することで（チャンネル予約処理）、該チャンネルが他の音によって使用状態にされることないように維持する。一方、こうしてチャンネル予約処理が行われている間は、特定入賞口に遊技球が受け入れられた結果として、例えば、大当たり確定演出や先読み演出などの特別の演出条件が成立した場合であってもその時点では該演出に応じた特別音をチャンネルに割り当てない。そして、上記チャンネル予約処理が終了するのを待ってから特別音をチャンネルに割り当ててこれを再生させる演出を実行可能としている（後告知演出）。

10

【 1 7 4 5 】

すなわちこの場合、特別音の割り当て対象にすることができるチャンネルのうち少なくとも 1 つが、遊技者による特定行為に起因して、何らの期待度も示さない所定音によって事前確保（チャンネル予約）されるようになることから、入賞に応じた判定にて特別の結果が得られたにもかかわらずチャンネル不足によって特別音を出力させることができなくなるような事態の発生を回避させることができるようになる。

20

【 1 7 4 6 】

なお、特別音については、例えば、入賞に応じた大当たり判定で大当たりを選んだときのみ実行される大当たり確定音のほか、入賞に応じた大当たり判定に基づく演出判定で高期待の演出態様（例えば、リーチ演出の実行中などに行われる期待度の高い予告演出）が選択されたときに実行される高期待告知音や、入賞に応じた先読み判定で所定の判定結果が得られたときに先読み演出として実行される先読み告知音などを例示することが可能であるが、要は、入賞に応じた所定の判定手段による判定にて特別の判定結果が得られたときにチャンネルに割り当てられて出力されるものであればよい。

30

【 1 7 4 7 】

図 1 6 9 は、第一始動口 2 0 0 2 または第二始動口 2 0 0 4 に遊技球が入賞したときに「特別音」としていわゆる先読み演出に合わせた特別音（例えば、キューイン）を出力するのに先立って、その特別音を割り当てることができるチャンネルを、該特別音が未出力の状態（より正確には、特別音を出力させる旨の判定（先読み演出を行う旨の判定）が未だされていない状態）にあるときから事前に確保しておくチャンネル予約処理についての一例を示すタイムチャートである。

【 1 7 4 8 】

はじめに、チャンネル予約処理についての一例を説明するのに先立って、まず、周知技術である一般的な先読み演出について簡単に説明する。

すなわち上述の通り、この実施の形態にかかるパチンコ機 1 では、第一始動口 2 0 0 2 または第二始動口 2 0 0 4 への入賞が発生すると、該入賞に基づいて所定数の遊技球の払い出しが行われるほか、図 1 0 4 に示される第一・第二始動口入賞処理（ステップ S 5 2 3 1 ~ S 5 2 3 4）が行われる。この第一・第二始動口入賞処理（図 1 0 4 : ステップ S 5 2 3 1 ~ S 5 2 3 4）では、始動口（第一始動口 2 0 0 2 または第二始動口 2 0 0 4）に遊技球が入賞したか否かの判断が行われ、入賞した旨判断したときには該当する特別図柄側の保留数を 1 増加させる処理などが行われることは上述した通りである。

40

【 1 7 4 9 】

また、これも上述した通り、この第一・第二始動口入賞処理（図 1 0 4 : ステップ S 5 2 3 1 ~ S 5 2 3 4）では、入賞した始動口側の先読み演出を実行するための先読み処理も実行される（図 1 0 5 : ステップ S 5 2 4 5 , 図 1 0 6 : ステップ S 5 2 5 5）。

50

【 1 7 5 0 】

ここで、第1特図側の先読み演出は、上述の通り、第一特別図柄の変動表示を開始する前に第一特別図柄の判定結果（若しくは、その期待度）を事前に示唆する演出である。この第1特図先読み処理では、周辺制御基板1510側で先読み演出の実行有無や演出内容などを決定するために必要とされる情報（先読み判定用の当落に関する情報、先読み判定用の図柄種別に関する情報、先読み判定用の変動パターン番号に関する情報等）を生成し、周辺制御基板1510に対する送信情報として対応する記憶領域に記憶する。この際、第一特別図柄の判定結果そのものの代わりに、大当り遊技の種別を示唆している情報として特別図柄の停止図柄に関する情報をコマンドに含めるようにしてもよい。例えば、変動パターンのうちのSPリーチ群、ノーマルリーチ群、図柄種別のうちの潜確当り群、小当り群といった、最終的に決定される前の段階の情報を先読みコマンドとして送信してもよい。

10

【 1 7 5 1 】

これに対し、第2特図側の先読み演出は、これも上述した通り、第二特別図柄の変動表示を開始する前に第二特別図柄の判定結果（若しくは、その期待度）を事前に示唆する演出である。この第2特図先読み処理では、周辺制御基板1510側で先読み演出の実行有無や演出内容などを決定するために必要とされる情報（当落情報、図柄種別、変動パターン番号等）を生成し、周辺制御基板1510に対する送信情報として対応する記憶領域に記憶する。この際、第二特別図柄の判定結果そのものの代わりに、大当り遊技の種別を示唆している情報として特別図柄の停止図柄に関する情報をコマンドに含めるようにしてもよい。例えば、変動パターンのうちのSPリーチ群、ノーマルリーチ群、図柄種別のうちの潜確当り群、小当り群といった、最終的に決定される前の段階の情報を先読みコマンドとして送信してもよい。

20

【 1 7 5 2 】

すなわち、周辺制御基板1510では、大当りに当選したか否かについての判定処理やその図柄変動が消化されておらず、それらが保留の状態にされているときに、上記先読みコマンドから得られる情報（第1特図側の先読み演出に関わる情報、第2特図側の先読み演出に関わる情報）に基づいて、保留の状態にされている大当り判定が特別の結果を得るものであるかについての期待度を事前示唆する先読み演出を実行可能としている。

【 1 7 5 3 】

より具体的には、周辺制御MPU1511aは、まず、始動入賞が発生した状況にあるかを判断し、該状況にあるときには始動入賞に応じた保留表示や先読み演出に関する制御を行う。そしてこの後、把握した遊技状況に基づいて特別図柄の処理フラグを更新することで、図167に示される上述の変動開始処理、変動パターン設定処理、変動中処理、大当り遊技処理、小当り成立時処理のいずれかを実行する。そしてこのうち、先読み演出に関する制御では、例えば、始動入賞に応じた新たな保留表示を複数態様（例えば、相対的に期待度の低い青色、相対的に期待度の高い赤色）のいずれの態様で表示させるかによって先読み期待度を示唆する特定の先読み演出を行うか否かの判定を行うとともに、該判定の結果に応じた態様（例えば、青色、赤色、若しくは先読み演出を行わない旨判定したときの通常の表示態様）で保留表示を行う処理を行うこととなる。これにより、該保留表示に対応した大当り判定が消化されるまでの間、その表示態様によって大当り期待度が先行示唆される先読み演出が実行されるようになる。

30

40

【 1 7 5 4 】

ところで、このような先読み演出では、期待度の高い態様で保留表示（大当り確定の保留表示も含む）を出現させる場合、先読み実行に合わせて特別音（例えば、キューイン）の出力が行われることが多い。ただし、このような特別音（先読み演出）は、不定期に発生する遊技球の入賞タイミングで再生されるものであるから、チャンネルに空きがないタイミングで遊技球の入賞が発生して先読み判定に当選するようなことがあると、先読み判定に当選したにもかかわらず特別音が再生されず、期待度の高い態様（青色や赤色）で保留表示が出現していることを遊技者が認識できずに遊技興趣が低下することが懸念される。

50

【1755】

そこで、図169に示される例では、上述の通り、第一始動口2002または第二始動口2004に遊技球を入賞させて特別音（先読み演出）を出力させるのに先立って、その特別音を割り当てることができるチャンネルを、該特別音が未出力の状態（より正確には、特別音を出力させる旨の判定（先読み演出を行う旨の判定）が未だされていない状態）にあるときから事前に確保しておくチャンネル予約処理を実行可能としている。

【1756】

例えば、図169に示されるタイミングtY10において、いま、保留状態にされている大当たり判定の数（保留数）が0の状態であり、遊技盤側演出表示装置1600の表示領域において通常背景表示が現れているもとで装飾図柄の変動表示が行われている状況にあるとすると、遊技者は、通常、保留数を増加させるべく、第一始動口2002または第二始動口2004に遊技球が入賞されるように遊技（ハンドル操作）を行う。そしてこの結果、第一始動口2002または第二始動口2004に遊技球が入賞されると、それらの入賞に応じて最大で4つまでの大当たり判定が保留状態にされるとともに、それら大当たり判定が保留状態にされる都度、入賞に応じた保留表示や先読み演出に関する処理が行われることとなる。

【1757】

ここで、チャンネル予約処理が実行されていないときの先読み演出としては、例えば、第一始動口2002または第二始動口2004への入賞順で、1回目入賞（第1保留）、2回目入賞（第2保留）、3回目入賞（第3保留）、4回目入賞（第4保留）が発生したとすると、それらの保留が発生した各タイミングで先読み演出に関する処理が行われる。そして、先読み判定に当選して先読み演出が行われるときには、該当する保留が発生したタイミング（入賞して先読み判定が行われた各タイミング）で特別音（例えば、キューイン）を出力するとともに、特定態様をもった保留表示を出現させることとなる。

【1758】

これに対し、チャンネル予約処理が実行されているときの先読み演出も、例えば、第一始動口2002または第二始動口2004への入賞順で、1回目入賞（第1保留）、2回目入賞（第2保留）、3回目入賞（第3保留）、4回目入賞（第4保留）が発生したとすると、それらの保留が発生した各タイミングで先読み演出に関する処理が行われる。ただし、先読み判定に当選して先読み演出が行われるときには、該当する保留が発生したタイミング（入賞したタイミング）で特別音（例えば、キューイン）を出力させるのではなくこれを実行待ちの状態にて維持させ、チャンネル予約処理の対象とされたチャンネルが空きになるのを待ってから特別音（例えば、キューイン）を出力させるようにしている。なお、特定態様をもった保留表示については、特別音（例えば、キューイン）を出力させるタイミングに合わせて出現させてもよいし、先読み判定に当選した保留が発生したタイミングで出現させるようにしてもよい。ただし、先読み判定に当選した保留が発生したタイミングで特定態様をもった保留表示を出現させる場合は、チャンネル予約処理が実行されているときの先読み演出と、チャンネル予約処理が実行されていないときの先読み演出とのいずれにおいても、特定態様として一の態様のみ（例えば、赤色のみ）を出現可能とするようにすることが望ましい。

【1759】

すなわち、この実施の形態にかかるパチンコ機1では、遊技盤側演出表示装置1600の表示領域の前方辺りに手をかざすと、図示しない非接触タイプのセンサ（例えば、超音波センサや赤外線センサなど）がこれをオブジェクトとして検出し、これを契機としてチャンネル予約処理を開始させる構成となっている。

【1760】

例えば、同図169に示されるタイミングtY11では、遊技盤側演出表示装置1600の表示領域の前方辺りに遊技者が手をかざした状態にあり、これがオブジェクトとして検出された状態となっている。すると、周辺制御基板1510では、該検出があったことに基づいて、お祈り演出モードを発生させる。このお祈り演出モードでは、まず、遊技盤

10

20

30

40

50

側演出表示装置1600の表示領域において「神社の鳥居」が背景画像として表示されるお祈りモード背景表示が行われるとともに、所定時間(30秒間)にわたって「カウントダウンの音声」を所定チャンネルに割り当てて再生させる処理が行われる。なお、カウントダウンの音声は、例えば、「30」から開始されて1秒ごとにカウントダウンされ「0」になったときに終了される。また、こうしてお祈りモード背景表示が表示されている期間中も、遊技盤側演出表示装置1600の表示領域では、装飾図柄が所定の演出パターンで変動表示される演出が継続して実行される。

【1761】

ただし、このような表示領域における「神社の鳥居(お祈りモード背景表示)」や所定チャンネルにおける「カウントダウンの音声」は、遊技盤側演出表示装置1600の表示領域の前方辺りに遊技者が手をかざすだけでこれを契機(センサによる検出を契機)として発生させることができるものであり、実行中の図柄変動内で進展されている演出内容(期待度を示唆する演出)に関係したのではないし、大当たり判定の結果にも何ら依存するものではない。したがって、遊技者が手をかざしたときに発生させる表示や音については別の内容に適宜変更してもよいが、このような処理を行うようにすることで、所定時間(30秒間)にわたって所定チャンネルを使用状態(ここでは、何らの期待度も示さない「カウントダウンの音声」による使用状態)にて維持させることができるようになり、この所定時間(30秒間)が経過するまでの間は、所定チャンネルに対していつ終わるかわからない他の音が割り当てられてしまうような事態の発生を回避することができるようになる(チャンネル予約処理)。

【1762】

そして、こうしてチャンネル予約処理が実行されている所定時間(30秒間)が経過するまでの間に、遊技者は、第一始動口2002または第二始動口2004に遊技球が入賞されるように遊技(ハンドル操作)を行うこととなる。そしてこの結果、図169に示されるように、1回目入賞(第1保留)、2回目入賞(第2保留)、3回目入賞(第3保留)、4回目入賞(第4保留)が発生したとすると、それらの保留が発生した各タイミングで先読み演出に関する処理が行われる。ただし上述の通り、「カウントダウンの音声」が再生されている間(チャンネル予約処理が実行されている間)は、入賞に応じた判定の結果として先読み演出を行う旨の判定結果(先読み当選)が得られたとしても、該入賞時に特別音(例えば、キューイン)をチャンネルに割り当てるようなことはせず、これを実行待ちの状態として記憶させる。こうして実行待ちの状態とされた特別音(例えば、キューイン)は、タイミングtY11から所定時間(30秒間)が経過したタイミングtY12において、入賞時よりも後で出力される後告知音として出力させることとなる。

【1763】

これに対し、遊技者が手をかざして「カウントダウンの音声」の再生(チャンネル予約処理)を自らの意思で開始させてからこれが終了されるまでの間(タイミングtY11~tY12)に入賞が発生しなかった場合や、入賞は発生したものの特別の判定結果が得られなかった(先読み演出に当選しなかった)場合は、「カウントダウンの音声」の再生が終了されるタイミングtY12が到来したとしても特別音は再生されない。

【1764】

このような構成によれば、遊技者が手をかざして「カウントダウンの音声」の再生(チャンネル予約処理)を自らの意思で開始させてからこれが終了されるまでの間(タイミングtY11~tY12)に入賞を発生させ、該入賞に応じた判定にて特別の判定結果(先読み当選)が得られるようなことがあると、特別音(キューイン)をその時点では出力させず、「カウントダウンの音声」が終了されてチャンネルに空きが生じるタイミングを狙って出力させる後告知演出として実行されるようになる。したがって、特別の判定結果(先読み当選)が得られたにもかかわらず、空きチャンネルがないことによって特別音を出力させることができないような事態の発生を好適に回避することができるようになる。また、タイミングtY11~tY12の間のいずれのタイミングで特別の判定結果(先読み当選)が得られたとしても、これに応じた特別音(キューイン)を、少なくとも1つのチャン

10

20

30

40

50

ネルに空きが生じる一のタイミング t Y 1 2 を狙って再生させることとなることから、タイミング t Y 1 2 で特別音（キューイン）が発生するか否かを確認しさえすれば、タイミング t Y 1 1 ~ t Y 1 2 の比較的長い時間内で特別の判定結果（先読み当選）が得られたかを容易に認識することができるようになる。

【 1 7 6 5 】

なお、特別音（キューイン）をこのような後告知音として出力させる場合は、タイミング t Y 1 2 において空き状態になっているチャンネルのうち、いずれのチャンネルに割り当てて再生するようにしてもよい。ただし、特別音（キューイン）を、「カウントダウンの音声」がそれまで割り当てられていた所定チャンネルに選択的に割り当てるようにすれば、1つのチャンネルだけで、チャンネル予約処理とそれに応じた後告知演出を実現することができるようになり、限られたチャンネル数のなかで演出の幅を広げることができるようになる点で有益であるといえる。

10

【 1 7 6 6 】

また、この実施の形態では、「神社の鳥居」が背景画像として表示されるお祈りモード背景表示については、「カウントダウンの音声」の再生が終了されるタイミング t Y 1 2 や、特別音（キューイン）の再生が終了されるタイミングが到来した以降も継続して表示させるようにしている。これは、このようなチャンネル予約処理の実行を求める者は、保留数が少なくなる都度、チャンネル予約処理を再び発生させるように手をかざす傾向にあることを踏まえたものであり、手をかざす前から「神社の鳥居」が背景画像として表示されているほうが手をかざしたときのご利益がある（後告知のタイミングで特別音が再生される確率が高くなる）ように見えることを考慮したものであり、チャンネル予約処理とは関係のない特定条件が成立（例えば、ボタンによる解除操作など）するまでお祈りモード背景表示を継続して行うようにしている。ただし実際には、「神社の鳥居」が背景画像として表示されている状態であっても、「神社の鳥居」が背景画像として表示されていない状態であっても、遊技者が手をかざしたときにこれが検出されると、所定音（カウントダウンの音声）によって所定チャンネルを所定時間にわたって割り当て状態にて維持する処理が行われるだけであるから、「カウントダウンの音声」の再生が終了されるタイミング t Y 1 2 や、後告知音としての特別音（キューイン）の再生が終了されるタイミングなどでその表示を通常背景表示に戻すようにしてもよい。

20

【 1 7 6 7 】

また、タイミング t Y 1 1 ~ t Y 1 2 の期間中に遊技者が再び手をかざしてこれが検出されたときには、該再度の検出から所定時間（ここでは30秒間）が経過するタイミングまで「カウントダウンの音声」の再生時間を延長させ、該タイミングが到来したときに先読み当選に応じた特別音を出力させるようにしてもよい。

30

【 1 7 6 8 】

また、このようなお祈り演出モードについては、図柄変動が変動中の状態にあるときのほか、図柄変動が変動中の状態にないときにも遊技者による特定行為が検出されたことに基づいて実行するようにしてもよい。また、特定行為については、非接触タイプのセンサによる検出対象とされる行為のほか、所定のボタン操作など、接触タイプのセンサによる検出対象とされる行為であってもよい。

40

【 1 7 6 9 】

ただし、特別音（キューイン）をこのような後告知音として出力させるようにした場合、入賞時に特別音（キューイン）を出力させる場合に比べて、1回目入賞（第1保留）、2回目入賞（第2保留）、3回目入賞（第3保留）、4回目入賞（第4保留）のいずれの保留で特別の判定結果（先読み当選）が得られたのかを把握し難くなることから、先読み当選した保留であることを認識しないままで保留消化されることによる遊技興趣の低下が懸念される。これに対し、特別音として再生される内容を、一律の音（ここでは、「キューイン」）ではなく、1回目入賞（第1保留）、2回目入賞（第2保留）、3回目入賞（第3保留）、4回目入賞（第4保留）のいずれの保留で先読み当選したかに応じて異ならせるようにすることも考えられる。ただしこれでは、チャンネル予約処理が実行されていないと

50

きの先読み演出で再生される音（ここでは、「キューイン」）からその内容が変わってしまうことで、先読み当選したことこれ自体把握することができなくなってしまうことが懸念される。

【1770】

そこで、この実施の形態にかかる周辺制御MPU1511aでは、タイミングtY11～tY12の間のいずれのタイミングで入賞されたもの（第1保留、第2保留、第3保留、第4保留）で特別の判定結果（先読み当選）が得られたかに応じて、タイミングtY12から開始される特別音（ここでは、「キューイン」）の再生時間を可変させる処理を行うこととしている。

【1771】

例えば、図169に示される例では、タイミングtY11～tY12の間のうち極めて早いタイミングで入賞した1回目入賞（第1保留）で特別の判定結果（先読み当選）が得られた場合を想定しているが、この場合は、タイミングtY12から3秒間にわたって特別音（ここでは、「キューイン」）を再生させるようにしている。

【1772】

これに対し、図170に示される例では、タイミングtY11～tY12の間のうち比較的早いタイミングで入賞した2回目入賞（第2保留）で特別の判定結果（先読み当選）が得られた場合を想定しているが、この場合は、タイミングtY12から6秒間にわたって特別音を再生させるようにしている。なおここでは、「キューイン」を1回再生するのに要する時間が3秒になっており、6秒間にわたって特別音（ここでは、「キューイン」）を再生した場合は、「キューイン」が2回分再生されて「キューイン キューイン」といった態様の音が出力されるようになっている。

【1773】

一方、図171に示される例では、タイミングtY11～tY12の間のうち比較的遅いタイミングで入賞した3回目入賞（第3保留）で特別の判定結果（先読み当選）が得られた場合を想定しているが、この場合は、タイミングtY12から9秒間にわたって特別音を再生させるようにしている。なおここでは、「キューイン」を1回再生するのに要する時間が3秒になっていることから、9秒間にわたって特別音（ここでは、「キューイン」）を再生した場合は、「キューイン」が3回分再生されて「キューイン キューイン キューイン」といった態様の音が出力されるようになっている。

【1774】

また一方、図172に示される例では、タイミングtY11～tY12の間のうち極めて遅いタイミングで入賞した4回目入賞（第4保留）で特別の判定結果（先読み当選）が得られた場合を想定しているが、この場合は、タイミングtY12から12秒間にわたって特別音を再生させるようにしている。なおここでは、「キューイン」を1回再生するのに要する時間が3秒になっていることから、12秒間にわたって特別音（ここでは、「キューイン」）を再生した場合は、「キューイン」が4回分再生されて「キューイン キューイン キューイン キューイン」といった態様の音が出力されるようになっている。

【1775】

このような構成によれば、タイミングtY12において特別音が出力されると、タイミングtY11～tY12の間で特別の判定結果（先読み当選）が得られたことが把握可能とされることはもとより、タイミングtY11～tY12の間のいずれのタイミングで発生した入賞で特別の判定結果（先読み当選）が得られたかを予測することができるようになる。この例では、タイミングtY12からの特別音の再生時間が短いほど、タイミングtY11～tY12の間のうちの早いタイミングで発生した入賞で特別の判定結果（先読み当選）が得られたことを示唆しており、タイミングtY12からの特別音の再生時間が長いほどタイミングtY11～tY12の間のうちの遅いタイミングで発生した入賞で特別の判定結果（先読み当選）が得られたことを示唆するようにしている。

【1776】

なおこの例では、タイミングtY11～tY12の間に1回目入賞しか発生せず該入賞

10

20

30

40

50

に応じて特別の判定結果が得られる場合も想定されうるが、この場合も、その入賞が発生したタイミングに応じて、タイミング t Y 1 2 からの特別音の再生時間の長さを上述のように可変させることとなる。ただしこれに代えて、保留数が最大で4つまでに制限されていることに鑑み、1回目入賞で特別の判定結果が得られた場合はその入賞タイミングにかかわらず特別音を「キュイン」1回分の再生時間に設定し、2回目入賞で特別の判定結果が得られた場合はその入賞タイミングにかかわらず特別音を「キュイン」2回分の再生時間に設定し、3回目入賞で特別の判定結果が得られた場合はその入賞タイミングにかかわらず特別音を「キュイン」3回分の再生時間に設定し、4回目入賞で特別の判定結果が得られた場合はその入賞タイミングにかかわらず特別音を「キュイン」4回分の再生時間に設定するようにしてもよい。

10

【1777】

また、この実施の形態では、先読み当選が得られた場合、特別音として「キュイン」を再生させるようにしたが、入賞したときの先読み判定で第1の判定結果（例えば、比較的期待度の低い先読み当選）と第2の判定結果（例えば、比較的期待度の高い先読み当選）とのいずれが得られたかに応じて、特別音としての再生内容を変化させるようにしてもよい。例えば、入賞したときの先読み判定で第1の判定結果（例えば、比較的期待度の低い先読み当選）が得られた場合は特別音として「キュイン」を再生させるのに対し、入賞したときの先読み判定で第2の判定結果（比較的期待度の高い先読み当選）が得られた場合は特別音として「ドカン」を再生させるようにすれば、タイミング t Y 1 1 ~ t Y 1 2 の間のいずれのタイミングで発生した入賞で先読み当選が得られたかについての予測に加えて、先読み当選として第1の判定結果（比較的期待度の低い先読み当選）及び第2の判定結果（比較的期待度の高い先読み当選）のいずれが得られたかについての予測も行うことができるようになる。なおこの場合、チャンネル予約処理が実行されていないときの先読み演出においても、判定結果に応じて特別音として「キュイン」または「ドカン」を再生するようにすることが望ましい。

20

【1778】

例えば、図173に示される例では、タイミング t Y 1 1 ~ t Y 1 2 の間のうち極めて早いタイミングで入賞した1回目入賞（第1保留）における先読み判定で第1の判定結果（比較的期待度の低い先読み当選）が得られており、且つ極めて遅いタイミングで入賞した4回目入賞（第4保留）における先読み判定で第2の判定結果（比較的期待度の高い先読み当選）が得られた場合を想定しているが、この場合は、タイミング t Y 1 2 から3秒間にわたって「キュイン」の態様で特別音を再生させてから、さらに9秒間にわたって「ドカン」の態様で特別音を再生させるようにしている。

30

【1779】

このような構成によれば、「キュイン」の態様での特別音の再生時間が3秒であることを確認することで、タイミング t Y 1 1 ~ t Y 1 2 の間のうち極めて早いタイミングで入賞した1回目入賞（第1保留）における先読み判定で第1の判定結果（比較的期待度の低い先読み当選）が得られたことを予測することが可能とされるようになる。また、特別音の再生時間これ自体は12秒間（3+9秒間）にわたって行われたことを確認することで、極めて遅いタイミングで入賞した4回目入賞（第4保留）における先読み判定で先読み当選したことが把握可能とされる。さらに、タイミング t Y 1 1 ~ t Y 1 2 の間のうち極めて早いタイミングで入賞した1回目入賞（第1保留）における先読み判定で第1の判定結果（比較的期待度の低い先読み当選）が得られたことに応じて再生された1回分の「キュイン」が終了してから「ドカン」の態様で特別音が再生されていることを確認することで、4回目入賞（第4保留）における先読み判定では第2の判定結果（比較的期待度の低い先読み当選）が得られたことを予測することが可能とされるようになる。

40

【1780】

若しくは、第一始動口2002への入賞に応じた先読み判定で第1の判定結果（第1特図側の先読み当選）が得られた場合に特別音として「キュイン」を再生させるようにするとともに、第二始動口2004への入賞に応じた先読み判定で第2の判定結果（第2特図

50

側の先読み当選)が得られた場合に特別音として「ドカン」を再生させるようにしてもよい。なおこの場合、チャンネル予約処理が実行されていないときの先読み演出においても、第一始動口2002への入賞に応じた先読み判定と第二始動口2004への入賞に応じた先読み判定とのいずれであるかに応じて、特別音として「キュイン」または「ドカン」を再生するようにすることが望ましい。

【1781】

このような構成によれば、例えば、図173に示される状況が発生した場合、「キュイン」の態様での特別音の再生時間が3秒であることを確認することで、タイミングtY11~tY12の間のうち極めて早いタイミングで入賞した1回目入賞(第1保留)は第一始動口2002側への入賞であり、且つこれに応じた先読み判定で第1の判定結果(第1特図側の先読み当選)が得られたことを予測することが可能とされるようになる。また、特別音の再生時間これ自体は12秒間(3+9秒間)にわたって行われたことを確認することで、極めて遅いタイミングで入賞した4回目入賞(第4保留)における先読み判定でも先読み当選していることが把握可能とされる。さらに、タイミングtY11~tY12の間のうち極めて早いタイミングで入賞した1回目入賞(第1保留)における先読み判定で第1の判定結果(第1特図側の先読み当選)が得られたことに依りて再生された1回分の「キュイン」が終了してから「ドカン」の態様で特別音が再生されていることを確認することで、4回目入賞(第4保留)は第二始動口2004側への入賞であり、且つこれに応じた先読み判定で第2の判定結果(第2特図側の先読み当選)が得られたことを予測することが可能とされるようになる。

【1782】

なお上述の通り、この実施の形態では、チャンネル予約処理を実行している間に特定入賞口に遊技球が受け入れられたことに基いて特別の判定結果が得られた場合におけるチャンネル制御の例として、先読み演出における先読み当選が得られた場合を例示することとした。ただし、図169~図173を参照して説明した実施例とは、要は、特定入賞口に遊技球が受け入れられたときに判定処理が行われる遊技機にあって、その判定処理で特別の判定結果が得られたときに特別音を出力させる場合にチャンネル不足が発生して出力することができなくなることを回避可能としたチャンネル制御(チャンネル予約処理など)これ自体に技術的特徴を有するものであるから、その適用例としては必ずしも先読み演出における先読み当選に限られないことは明らかである。

【1783】

[チャンネル使用制限]

上述の通り、チャンネルの数が有限とされる遊技機では、入賞に応じた判定手段による判定にて特別の結果が得られたとしても、音データの割り当て対象とされるチャンネルに空きがない状況(空きチャンネルの数が0の状況)では特別の結果が得られたことに依りて特別音をチャンネルに割り当てることができず、これを出力できないことによる遊技興趣の低下が懸念される。

【1784】

この点、この実施の形態にかかるパチンコ機1では、遊技が進行されるなかで空きチャンネルの数を監視しておりこれが所定数未満になると、各種の遊技音のうち少なくとも一部の遊技音の出力に関連する処理の実行を制限する割合が高くされるようになっている(チャンネル使用制限)。すなわちこの場合、少なくとも一部の遊技音については空きチャンネルの数が0になるよりも前の段階からその出力に関連する処理の実行に制限をかけることと、空きチャンネルの数が0に近づくにつれて実行制限する割合が高くなるようになることから、空きチャンネルの数を0にし難くすることができるようになる。

【1785】

より具体的には、この実施の形態にかかる周辺制御MPU1511aでは、保留状態にあった大当たり判定に応じた図柄変動が消化される都度(始動条件が成立する都度)、該消化される図柄変動の実行期間中におけるチャンネルの空き状況を判定する。そしてこの結果、チャンネルの空き状況に余裕があるときには判定対象とされた当該図柄変動が少なく

10

20

30

40

50

とも終了されるまでの間はチャンネル使用が制限される割合（チャンネル制限レベル）を低くし、該チャンネルの空き状況に余裕がないときには判定対象とされた当該図柄変動が少なくとも終了されるまでの間はチャンネル使用が制限される割合（チャンネル制限レベル）を高くし、こうした図柄変動を一単位としたチャンネル制限を実行することで、判定対象とされた図柄変動の実行期間中に空きチャンネルの数が0になってしまうような事態の発生を抑制するようにしている。なお後述するが、チャンネル制限レベルとしては複数のレベル値が用意されており、該レベル値が高くなるにつれて遊技音の出力に関連する処理の実行を制限する割合が高くなるようになっている。

【1786】

図174は、このようなチャンネル制限レベルの設定にかかる処理についてその手順の一例を示すフローチャートである。

10

【1787】

いま、ステップS1022（図95）の処理内において、主制御基板1310からパターンコマンド（変動パターン）を受信した旨判定された状態にあるとする。すると、周辺制御MPU1511aでは、まず、同図174に示されるように、ステップS3101の処理として、前回設定したチャンネル制限レベルの値をリセットする。なお、このリセット処理（ステップS3101）については、図柄変動が終了されるときに行うようにしてもよい。

【1788】

次いで、ステップS3102の処理として、受信した変動パターンに対応した変動前半の演出パターンの種別に基づいて、該変動前半の期間（例えば、図柄変動開始からリーチ演出が開始されるまでの期間や、図柄変動開始からリーチ演出が開始されることなく図柄停止されるまでの期間など）内でチャンネルに最も空きがなくなるタイミングを基準とした空きチャンネルの数（最小空きチャンネル数）である「X」を特定する。また、ステップS3103の処理として、受信した変動パターンに対応した変動後半の演出パターンの種別に基づいて、該変動後半の期間（例えば、リーチ演出の開始から図柄変動停止までの期間など）内でチャンネルに最も空きがなくなるタイミングを基準とした空きチャンネルの数（最小空きチャンネル数）である「Y」を特定する。

20

【1789】

ただし、図柄変動開始からリーチ演出が開始されることなく図柄停止される演出パターンが選択されている場合は「変動後半」に相当する図柄変動が行われぬ。この場合は、ステップS3103の処理これ自体を行わずに次のステップ処理を行うか、若しくはステップS3103の処理において空きチャンネルの数「Y」として設定可能な最大数値（チャンネル制限の対象とならない数値）を設定することとなる。

30

【1790】

そして次に、ステップS3104の処理として、上記ステップS3102の処理で特定された「X」と上記ステップS3103の処理で特定された「Y」とを比較し、これら「X」及び「Y」のうちの最小空きチャンネル数が小さい側（空きチャンネルの数に余裕がない側）の値に基づいて、判定対象とされた当該図柄変動が少なくとも終了されるまでの間におけるチャンネル制限レベルを設定する。これにより、判定対象とされた図柄変動が開始されてから終了されるまでの間は、該設定されたチャンネル制限レベルに基づいて遊技音の出力に関連する処理の実行が制限されるようになり、空きチャンネルの数を0になり難くし、意図しない演出態様が現れることによる遊技興趣の低下を抑制することが期待されるようになる。

40

【1791】

なお、この実施の形態では、チャンネル制限レベルを設定するにあたり、その判断に供される「最小空きチャンネル数」を、変動前半（ステップS3102）と変動後半（ステップS3103）とで分けてそれぞれ特定することとしている。これは、変動前半の演出内容（図柄変動開始からリーチ演出が開始されるまでの期間など）が、複数の演出パターン（例えば、ロングリーチ、スーパーリーチA、スーパーリーチBなど）で共用になって

50

いることが多いことから、変動前半を単位としてその最小空きチャンネル数を特定するようにすれば、最小空きチャンネル数を特定するのに必要なデータ量を削減することができることを考慮したものである。

【1792】

ただし、チャンネル制限レベルの設定判断に供される最小空きチャンネル数については、必ずしも変動前半と変動後半とで分けてそれぞれ特定しなくてもよく、図柄変動が開始されてから停止されるまでの演出パターンを一単位として、該演出パターンが実行される期間内でチャンネルに最も空きがなくなるタイミングを基準とした空きチャンネルの数（最小空きチャンネル数）を特定するようにしてもよい。

【1793】

また、ここでの「最小空きチャンネル数」とは、判定対象とされる演出パターン（演出内容）が進展すると自動的に発生する音（BGM関連や大当たり判定に応じた図柄停止関連、大当たり判定に応じた効果音関連など）のみを対象としてそれらが各チャンネルに対して割り当て状態になったときにどれだけのチャンネルが空き状態として残されるかを示すものである。したがって、ボタン押下音（ボタン操作に基づいて発生する演出に伴う音など）や音量調整完了音、各種報知音、ブロック入賞音（一般入賞口への入賞に伴う音）、保留入賞音（第一始動口2002または第二始動口2004への入賞に伴う音）、普電演出音（普通図柄の判定に応じた演出に伴う音）など、判定対象とされる演出パターン（演出内容）が進展されるだけでは必ずしも実行されない各種の音についてはその判断対象として含まれていない。

【1794】

図175は、ステップS3104の処理において特定された「最小空きチャンネル数」の別に設定されるチャンネル制限レベルの値を示すとともに、該チャンネル制限レベルの別に定められる制限内容についての一例を示す図である。

【1795】

同図175に示されるように、この実施の形態にかかる周辺制御MPU1511aでは、まず、チャンネル使用の制限対象とされる音として、各種の遊技音のうち、ブロック入賞音（一般入賞口への入賞に伴う音）、保留入賞音（第一始動口2002または第二始動口2004への入賞に伴う音）、普電演出音（普通図柄の判定に応じた演出に伴う音）、音量調整完了音を例示している。したがって、空きチャンネルに余裕がない図柄変動の実行期間中は、各種の遊技音のうち、少なくともこれらの遊技音（ブロック入賞音、保留入賞音、普電演出音、音量調整完了音）に対してチャンネル使用の制限が発生しうることとなる。

【1796】

より具体的には、上記ステップS3103の処理において特定された「最小空きチャンネル数」が12以上である場合、上記ステップS3104の処理では、図175に示される対応付けをもとにチャンネル制限レベルを「0」に設定する。すなわちこの場合、空きチャンネルに余裕がある図柄変動が実行される状況にあるとして、チャンネル使用の制限対象とされる音（ブロック入賞音、保留入賞音、普電演出音、音量調整完了音）のうちいずれも制限されず、当該図柄変動の実行中に一般入賞口への入賞があればブロック入賞音を所定の空きチャンネルに割り当てて再生し、当該図柄変動の実行中に第一始動口2002または第二始動口2004への入賞があれば保留入賞音を所定の空きチャンネルに割り当てて再生し、当該図柄変動の実行中に普通図柄の判定に応じた演出が行われるときには該演出に応じた普電演出音を所定の空きチャンネルに割り当てて再生し、当該図柄変動の実行中に音量調整が行われたときにはこれに応じた音量調整完了音を所定の空きチャンネルに割り当てて再生することとなる。

【1797】

これに対し、上記ステップS3103の処理において特定された「最小空きチャンネル数」が6～11のいずれかである場合、上記ステップS3104の処理では、図175に示される対応付けをもとにチャンネル制限レベルを「1」に設定する。すなわちこの場合

10

20

30

40

50

、空きチャンネルに若干余裕のない図柄変動が実行される状況にあるとして、チャンネル使用の制限対象とされる4つの音（ブロック入賞音、保留入賞音、普電演出音、音量調整完了音）のうち、ブロック入賞音に対してチャンネル使用の制限（25%制限）を発生させる。すなわちこの場合、当該図柄変動の実行中に一般入賞口への入賞がありこれが検出されたときには、該入賞に応じた数量分の賞球の払い出しは行うものの、ブロック入賞音についてはこれを所定の空きチャンネルに割り当てないように処理することとなる。なおこの際、一般入賞口への入賞に応じた音生成用スケジュールデータをセットせず、ブロック入賞音の再生これ自体を行わないようにすることが望ましい。

【1798】

一方、上記ステップS3103の処理において特定された「最小空きチャンネル数」が2～5のいずれかである場合、上記ステップS3104の処理では、図175に示される対応付けをもとにチャンネル制限レベルを「2」に設定する。すなわちこの場合、空きチャンネルに比較的余裕のない図柄変動が実行される状況にあるとして、チャンネル使用の制限対象とされる4つの音（ブロック入賞音、保留入賞音、普電演出音、音量調整完了音）のうち、ブロック入賞音及び保留入賞音の2つの音に対してチャンネル使用の制限（50%制限）を発生させる。すなわちこの場合、上述のブロック入賞音に対する制限に加えて、当該図柄変動の実行中に第一始動口2002または第二始動口2004への入賞がありこれが検出されたときには、該入賞に応じた数量分の賞球の払い出し、及び上述の第一・第二始動口入賞処理は行うものの、保留入賞音についてはこれを所定の空きチャンネルに割り当てないように処理することとなる。なおこの際、第一始動口2002または第二始動口2004への入賞に応じた音生成用スケジュールデータをセットせず、保留入賞音の再生これ自体を行わないようにすることが望ましい。

【1799】

また一方、上記ステップS3103の処理において特定された「最小空きチャンネル数」が0,1のいずれかである場合、上記ステップS3104の処理では、図175に示される対応付けをもとにチャンネル制限レベルを「3」に設定する。すなわちこの場合、空きチャンネルに全く余裕のない図柄変動が実行される状況にあるとして、チャンネル使用の制限対象とされる4つの音（ブロック入賞音、保留入賞音、普電演出音、音量調整完了音）の全てに対してチャンネル使用の制限（100%制限）を発生させる。すなわちこの場合、上述のブロック入賞音に対する制限、及び保留入賞音に対する制限に加えて、当該図柄変動の実行中に普通図柄の判定に応じた演出が行われたとしても普電演出音についてはこれを所定の空きチャンネルに割り当てないように処理することとなる。また、当該図柄変動の実行中に遊技者による音量調整操作があったときにはこれに応じた音量調整これ自体は行うものの、音量調整完了音についてはこれを所定の空きチャンネルに割り当てないように処理することとなる。なおこの際、普電演出音や音量調整完了音についても、それらに相当する音生成用スケジュールデータをセットせず、普電演出音や音量調整完了音の再生これ自体を行わないようにすることが望ましい。

【1800】

このような構成によれば、遊技が進行されるなかで、音が割り当てられていない状態にある空きチャンネルの数が所定数未満になる図柄変動が実行される場合、同空きチャンネルの数が所定数未満にならない図柄変動が実行される場合に比べて、各種の遊技音のうち少なくとも一部の遊技音の出力に関連する処理の実行を制限する割合が高くされるようになる。すなわちこの場合、一部の遊技音（ブロック入賞音、保留入賞音、普電演出音、音量調整完了音）については、空きチャンネルの数が実際に0になるよりも前の段階からその出力に関連する処理の実行に制限がかけられ、且つ空きチャンネルの数が少なくなるにつれて実行制限される割合が高くされるようになることから、図柄変動の実行中に空きチャンネルの数が0になってしまうような事態の発生を好適に抑制することが期待されるようになる。

【1801】

また、上記構成では、各種の遊技音のうちチャンネル使用の制限対象とされる音を、当

10

20

30

40

50

該パチンコ機 1 において最も重要な「大当り判定に関わる演出音」ではなく、それ以外の「入賞に伴う音」や、「普通判定に関わる演出音」、「音量調整に関わる音」だけに限定することとしている。すなわち、図柄変動の実行中にチャンネル使用の制限を発生させたとしても、該図柄変動で大当り図柄が現れるかについての演出に制限はかけられず好適に実行されることから、図柄変動の実行中にチャンネル使用の制限をかけたときの遊技興趣の低下は抑制されるようになる。

【 1 8 0 2 】

なお、上記構成では、各種の遊技音のうちチャンネル使用の制限対象の候補とされる音の種別としてこれを複数用意（ブロック入賞音、保留入賞音、普電演出音、音量調整完了音）し、チャンネル制限レベルが高くなるにつれて（最小空きチャンネル数が小さい図柄変動であるほど）、チャンネル使用の制限対象とされる音の種別数を増加させることとした。ただし、空きチャンネルの数が実際に 0 になるよりも前の段階からその出力に関連する処理の実行に制限をかけて、且つ空きチャンネルの数が少なくなるにつれて実行制限される割合を高くさせる手法としてはこれに限られず、例えば、以下に図 1 7 6 を参照して説明する手法を採用するようによい。

10

【 1 8 0 3 】

図 1 7 6 は、チャンネル制限レベルの別に定められる制限内容についての別例を示す図である。

【 1 8 0 4 】

同図 1 7 6 に示されるように、この別例では、上記ステップ S 3 1 0 3 の処理において特定された「最小空きチャンネル数」や、上記ステップ S 3 1 0 4 の処理において特定されたチャンネル制限レベルに応じて、チャンネル使用に制限をかけるか否かについての制限抽選を行う。ただしここでは、チャンネル使用の制限対象の候補とされる音を複数用意せず、該制限抽選において制限をかける旨の判定結果が得られたときは、一の遊技音（例えば、音量調整完了音など）に対してのみチャンネル使用にかかる制限処理を行うようにしている。

20

【 1 8 0 5 】

例えば、この別例においてチャンネル制限レベルが 0（最小空きチャンネル数が 1 2 以上）である場合、制限抽選において制限をかける旨の判定結果が得られる確率は 0 / 1 0 0 にされており、チャンネル使用の制限対象とされる特定遊技音（例えば、音量調整完了音）に対してチャンネル使用にかかる制限処理が実行されることはない。

30

【 1 8 0 6 】

ただし、チャンネル制限レベルが 1 以上になると、その値が大きくなるにつれて制限抽選において制限をかける旨の判定結果が得られる確率が高くされるようになっており、チャンネル制限レベルが 1（最小空きチャンネル数が 6 ~ 1 1）である場合における同確率は 2 5 / 1 0 0 であり、チャンネル制限レベルが 2（最小空きチャンネル数が 2 ~ 5）である場合における同確率は 5 0 / 1 0 0 であり、チャンネル制限レベルが 3（最小空きチャンネル数が 0 , 1）である場合における同確率は 1 0 0 / 1 0 0 である。そして、この別例では、制限抽選において制限をかける旨の判定結果が得られた場合は、チャンネル制限レベルにかかわらず同じ内容でチャンネル使用にかかる制限処理が実行されるようにしている。

40

【 1 8 0 7 】

このような構成であっても、遊技が進行されるなかで、音が割り当てられていない状態にある空きチャンネルの数が所定数未満になる図柄変動が実行される場合、同空きチャンネルの数が所定数未満にならない図柄変動が実行される場合に比べて、各種の遊技音のうち少なくとも一部の遊技音の出力に関連する処理の実行を制限する割合が高くされるようになる。すなわちこの場合、遊技音のうち一部の遊技音（音量調整完了音）については、空きチャンネルの数が実際に 0 になるよりも前の段階からその出力に関連する処理の実行に制限がかけられ、且つ空きチャンネルの数が少なくなるにつれて実行制限される割合が高くされるようになることから、図柄変動の実行中に空きチャンネルの数が 0 になって

50

しまうような事態の発生を好適に抑制することが期待されるようになる。

【1808】

また、上記構成によれば、図柄変動の実行期間中に特定音（音量調整完了音）が再生されるか否かを確認するようにすることで、当該図柄変動の実行期間中における最小空きチャンネル数に余裕がなくなる可能性を推測することが可能とされるようになり、その推測に見合った遊技進行（入賞やボタン操作など）を促すことができるようになる。

【1809】

なお、図175や図176で例示した構成では、演出パターンに基づいて各種の予告演出にかかる判定処理を実行した後にそれら予告演出の発生状況から最小空きチャンネル数を特定し、該特定した最小空きチャンネル数に基づいてチャンネル制限レベルを設定することとしたが、必ずしもこれに限られない。例えば、図柄変動期間中に最大でどれだけの音が同時にチャンネル割り当てされた状態になるかについては演出パターン毎に予め想定可能であることから、演出パターンの別にチャンネル不足の生じ易さを予め分類しておく。そして、演出パターンが決定されたときに、該演出パターンが予め分類されているチャンネル不足の生じ易さが高いほど、チャンネル制限する割合が高くなるようにしてもよい。すなわちこの場合、多くのチャンネルを同時使用する傾向にある特定種別の演出パターンが実行されると、実際にはボタン操作がなかったり、各種入賞が発生せずに多くのチャンネルが使用されず空きチャンネルの数に余裕がある場合であっても、その図柄変動の実行中は遊技音の出力に関連する処理の実行が制限されうる事態が生じることとなるが、簡単な処理を行うだけで空きチャンネルの数が0になることを回避することができるようになる点では極めて有益であるし、このような処理を実行した場合であっても、「図柄変動中における空きチャンネルの数が相対的に少ないときには遊技音の出力に関連する処理の実行が制限される割合が高くなり、図柄変動中における空きチャンネルの数が相対的に多いときには遊技音の出力に関連する処理の実行が制限される割合が低くなる」といった現象が現れるだけであり、遊技者側からしても特に違和感のない現象であるから遊技興趣についても好適に維持することが期待されるようになる。またこの場合、音が制限されたか否かを確認するようにすることで、チャンネル不足の生じ易い演出パターンである可能性を推測することが可能とされるようになる。

【1810】

また、図175や図176で例示した構成やそれらの別例では、図柄変動を一単位としたチャンネル制限を実行するようにしたが、一の図柄変動内で演出内容が進展されるなかでチャンネル制限レベルを可変させ、その都度のチャンネル制限レベルに応じたチャンネル制限を実行するようにしてもよい。若しくは、複数回の図柄変動にわたって特定の演出モードが実行される場合など、所定の制限条件が満たされたときには複数回の図柄変動にわたってチャンネル制限レベルを特定値にて不変とし、該チャンネル制限レベルに応じてチャンネル制限を実行するようにしてもよい。

【1811】

ところで、図175や図176で例示した構成やそれらの別例では、チャンネル使用の制限対象とされる音として、パチンコ機1において最も重要な「大当たり判定に関わる演出音」ではなく、それ以外の「入賞に伴う音」や、「普通判定に関わる演出音」、「音量調整に関わる音」のみを採用することとした。しかしながら、これらの音には、演出音に比べて発生頻度が低いものも含まれていることから、空きチャンネルをより効果的に確保可能とする制限処理を実現する上では、「大当たり判定に関わる演出音」についても制限対象として採用するようにすることが望まれる。ただしその一方で、「大当たり判定に関わる演出音」に対して上述の制限処理を実行すると、演出音が再生されないことで盛り上がりに欠けた演出に成り下がってしまうことが懸念され、このような状況にあるなかで大当たり図柄が停止されるようなことがあると遊技興趣が低下するおそれがある。

【1812】

この点、図175や図176で例示した構成やそれらの別例にあって、「大当たり判定に関わる演出音」のうち、「保留状態にあり将来消化される図柄変動に関する演出」に限り

10

20

30

40

50

その演出音のチャンネル使用を制限するようにすれば（例えば、図176やその別例において制限対象とされる特定遊技音として採用するようにすれば）、実行中の図柄変動の結果に関わる演出に対しては何ら制限をかけずに、発生頻度の高い演出音を制限対象として採用することができるようになる。

【1813】

例えば、図柄変動が実行されている期間中に、第一始動口2002または第二始動口2004への入賞が発生してこれに応じた大当たり判定が保留状態にされる場合、通常は、該保留状態にされた大当たり判定に関して先読み演出を行うかについての判定処理を行う。なおこの結果、特別の結果が得られたときには該保留状態にされた大当たり判定が大当たり当選するものであるかについての期待度を事前示唆する先読み演出（演出表示、演出音）を行うこととなる。

10

【1814】

ただし、使用チャンネル数が多くなって空きに不安が生じるような事態（最小空きチャンネル数が0, 1の図柄変動が実行中の状態など）になり、チャンネル使用の制限対象として、「保留状態にあり将来消化される図柄変動に関する演出に応じた演出音」が対象にされている場合は、第一始動口2002または第二始動口2004への入賞が発生してこれに応じた大当たり判定が保留状態にされたとしても、保留状態にされた大当たり判定に関して先読み演出についての判定処理これ自体を実行せず、先読み演出とこれに応じた演出音との両方が行われないようにする。なおこの場合、先読み演出が、遊技盤側演出表示装置1600における保留変化だけでなく、これとは異なる演出手段（サブ液晶やランプなど）においても所定の演出変化（先読み判定に応じた演出音や保留変化などに合わせて行われる演出変化）を生じさせるものとして実行されるときには、遊技盤側演出表示装置1600における保留変化だけでなく、これとは異なる演出手段（サブ液晶やランプなど）での所定の演出変化についてもこれが行われないように制限することが、チャンネル不足対策として特定演出音が割り当てられなかったときの違和感（演出的なズレ）を抑制する上でより望ましい。

20

【1815】

このような構成によれば、使用チャンネル数が多くなって空きに不安が生じるような事態になると、実行中の図柄変動ではない将来分の図柄変動に関する演出にあてがわれるチャンネル分を、実行中の変動に関する演出音に対して供給することができるようになることから、実行中の図柄変動の結果に関わる演出に対しては何ら悪影響を及ぼすことなく、発生頻度の高い演出音を制限対象にすることができるようになる。また、制限対象にする演出は、「未実行の状態にある将来分の図柄変動に関する演出」のみであり、制限対象にされた図柄変動であっても、将来、これが保留消化されたときには制限対象にされない図柄変動中演出（演出パターンに応じた演出内容）が必ず実行されるようになることから、演出を制限対象にすることによる遊技興趣の低下も好適に抑制されるようになる。

30

【1816】

また、図176で例示した構成やそれらの別例では、空きチャンネルの数に懸念が生じる「予め定められた演出条件」が成立したときに特定音が出力されないように制限する処理を行うこととした。ただし、「予め定められた演出条件」が成立しておらず空きチャンネルの数に懸念が生じていない状況にある場合であっても、所定条件下では、特定音が出力されないように制限する処理を実行するようにしてもよい。例えば、「予め定められた演出条件」とは異なる特定条件が満たされた場合、複数回の図柄変動にわたって特定音が出力され得ない演出状態（演出期間）を発生させるようにする。このような構成によれば、複数回の図柄変動にわたって空きチャンネルの数に余裕が生じる特別な演出状態（演出期間）が現れるようになり、該特別な演出状態（演出期間）においてはその分だけ他の演出をより積極的に行うことができるようになる。

40

【1817】

また、「大当たり判定に関わる演出音」を制限対象にするとき、演出（演出表示、演出音）のうち演出音のみを制限対象（音出力なし）にしてしまうと、盛り上がり欠けた演出

50

に成り下がってしまい遊技興趣を逆に低下させかねない状況になりうるが、上記構成では、使用チャンネル数が多くなって空きに不安が生じるような事態になると、入賞して大当たり判定が保留状態にされるときに先読み演出についての判定処理これ自体を実行せず、先読み演出に関する演出表示と演出音との両方を行わないようにしたことから、先読み判定にて特別の結果（先読み当選）が得られなかったときと同じ演出状況（先読み演出が実行されないときの保留表示）になるだけであり、盛り上がり欠けた演出実行による遊技興趣の低下を好適に回避することができるようになる。

【1818】

なお、「大当たり判定に関わる演出音」を制限対象にするとき、入賞して大当たり判定が保留状態にされるときに先読み演出についての判定処理これ自体を実行せず、先読み演出に関する演出表示と演出音との両方を行わないようにしたが、これに限られない。例えば、「大当たり判定に関わる演出音」を制限対象にするとき、入賞したときに先読み演出についての判定処理は行うが、特別の結果が得られたとしても図柄変動中における特定タイミングが到来するまでは先読み演出に関する演出表示と演出音との両方を実行せずこれらを制限するようにして、図柄変動中における特定タイミングが到来したときに、演出表示と演出音とのうちの演出表示に対する制限のみを解除してこれを行うようにしてもよい。すなわちこの場合、「大当たり判定に関わる演出音」が制限対象にされていないとき（通常時）とは異なる、専用の態様（タイミング）で先読み演出に関する演出表示が行われるようになり、且つ特別の結果（先読み当選）が得られなかったかのように見せた後に先読み演出が実行されるようになることから、先読み演出に応じた演出音を出力させないことによる遊技興趣の低下を抑制しつつ先読み演出を好適に行うことができるようになる。

【1819】

また、チャンネル使用が制限されている状況下における将来演出に関する処理として、
・入賞したときに先読み演出についての判定処理は行うが、特別の結果が得られたとしても図柄変動中における特定タイミングが到来するまでは先読み演出に関する演出表示と演出音との両方を実行せずこれらを制限するようにして、図柄変動中における特定タイミングが到来したときに、演出表示と演出音とのうちの演出表示に対する制限のみを解除してこれを行う

といった構成を第1の制限下処理とし、

・入賞したときに先読み演出についての判定処理これ自体を実行せず、先読み演出に関する演出表示と演出音との両方を行わない

といった構成を第2の制限下処理としたとき、遊技が進行されるなかで、音が割り当てられていない状態にある空きチャンネルの数が所定数未満になる図柄変動が実行される場合、同空きチャンネルの数が所定数未満にならない図柄変動が実行される場合に比べて、第1の制限下処理及び第2の制限下処理のいずれかが実行される割合が高くされるようにするとともに、第1の制限下処理が行われるときに実行状態にあった図柄変動内で使用されるチャンネルの数の期待値を「A」、第2の制限下処理が行われるときに実行状態にあった図柄変動内で使用されるチャンネルの数の期待値を「B」とするとき、それらの関係が「 $A < B$ 」なる関係となるように、それら第1の制限下処理及び第2の制限下処理のいずれかが実行されるようにすることがより望ましい。すなわちこの場合、使用チャンネル数が多くなって空きにより大きな不安が生じるようになるにつれて、演出音のみを制限対象にした第1の制限下処理ではなく、演出表示と演出音との両方を制限対象にした第2の制限下処理によってチャンネル制限がかけられる割合が高くなるようになることから、使用チャンネル数が多くなったときの不安感をより好適に抑制することが期待されるようになる。

【1820】

また上述の通り、有限とされるチャンネルに対して割り当てられる音は、遊技者による操作受付により演出音量を調整可能とされる第1グループ音と、遊技者による操作受付により演出音量を調整不能とされる第2グループ音（エラー音など）とに少なくとも区別可能とされる。この点、空きチャンネルの数の懸念が生じる「予め定められた演出条件」が

10

20

30

40

50

成立したときには、第1グループ音に区別される音のみを制限するようにすることが、当該パチンコ機1に異常が発生したときの処理を好適に実行するようにする上で望ましい。

【1821】

また、有限とされるチャンネルが、演出音を割り当て可能な第1チャンネルグループと、演出音とは異なる通知音(エラー音)を割り当て可能な第2チャンネルグループとを少なくとも含む複数グループに区別されるものである場合は、「第1チャンネルグループにて音が割り当てられていない状態にある空きチャンネルの数が所定数未満にまで減少される図柄演出表示の実行期間は、第1チャンネルグループにて空きチャンネルの数が所定数未満にまで減少されない図柄演出表示の実行期間と比べて、特定音が第1チャンネルグループのチャンネルに対して新たに割り当てられることのない演出状態とされる割合が高い」といったように、第1チャンネルグループのみを対象とした処理として実行されるようにすることが、エラー発生時における処理をより確実に行うことと、処理負荷の軽減を図ることとの両面で望ましい。

10

【1822】

また上述の通り、図176で例示した構成やそれらの別例では、「音が割り当てられていない状態にある空きチャンネルの数が所定数未満にまで減少される図柄演出表示の実行期間は、空きチャンネルの数が所定数未満にまで減少されない図柄演出表示の実行期間と比べて、特定演出音がチャンネルに対して新たに割り当てられることのない演出状態とされる割合が高い」といった点に技術的特徴がある。この点、空きチャンネルの数が所定数未満にまで減少される図柄演出表示の実行期間が「特定演出音がチャンネルに対して新たに割り当てられることのない演出状態」として処理された場合は、当該図柄演出表示にかかる実行期間が終了され次第、「特定演出音がチャンネルに対して新たに割り当てられることのない演出状態」も解除(終了)されうるようにする。これに対し、空きチャンネルの数が所定数未満にまで減少されない図柄演出表示の実行期間が「特定演出音がチャンネルに対して新たに割り当てられることのない演出状態」として処理された場合は、該演出状態(特定演出音がチャンネルに対して新たに割り当てられることのない演出状態)を、当該図柄演出表示が終了した以降も、該図柄演出表示を含めた複数回の図柄変動にわたって必ず継続させるようにすることが望ましい。このような構成によれば、空きチャンネルの数が所定数未満にまで減少されない図柄演出表示の実行期間が「特定演出音がチャンネルに対して新たに割り当てられることのない演出状態」として処理される割合は低いものの、これが一旦処理されてしまうと、当該演出状態はなかなか終了されずに長引くこととなり、その間は特定演出音が出力され得ないようにされる。すなわちこの場合、「特定演出音がチャンネルに対して新たに割り当てられることのない演出状態」が現れた場合に特殊な演出性(当該図柄演出表示が「空きチャンネルの数を所定数未満にまで減少させるものであるか」についての演出性)を付加することができるようになり、遊技興趣を好適に維持することが期待されるようになる。

20

30

【1823】

また、特定演出音がチャンネルに対して新たに割り当てられることのない演出状態においては、該演出状態にあるときにしか表示され得ない特定画像を表示可能とするようにしてもよい。このような構成によれば、特定画像が表示されることにより「特定演出音がチャンネルに対して新たに割り当てられることのない演出状態」にあることを認識することができるようになる。

40

【1824】

また、特定画像については、一の図柄変動における複数タイミングでそれぞれ出現可能とすることとし、各タイミングで異なる内容(見た目や、形態など)の画像として表示するようになれば、複数タイミングのいずれかで見逃してしまったり、遊技者が把握していない内容(見た目や、形態など)の画像があったりしたとしても、それ以外のタイミングや、それ以外の内容(見た目や、形態など)でも画像表示されるようになることから、「特定演出音がチャンネルに対して新たに割り当てられることのない演出状態」にあることをより確実に認識することができるようになる。

50

【 1 8 2 5 】

[チャンネル特別開放処理]

上述の通り、チャンネルの数が有限とされる遊技機では、入賞に応じた判定手段による判定にて特別の結果が得られたとしても、音データの割り当て対象とされるチャンネルに空きがない状況（空きチャンネルの数が0の状況）では特別の結果が得られたことに応じた特別音をチャンネルに割り当てることができず、これを出力できないことによる遊技興趣の低下が懸念される。

【 1 8 2 6 】

この点、この実施の形態にかかるパチンコ機1では、複数の遊技音が各別のチャンネルに割り当てられて出力状態にあるとき、それら遊技音のうち少なくともいくつかの遊技音の音量を低下させ、該音量が低下されている状態（抑制状態）で特定遊技音のチャンネルへの割り当てを終了させる処理を行いうる。そして、こうして特定遊技音のチャンネルへの割り当てが終了された後、チャンネルへの割り当てが継続されている他の遊技音の音量を上昇させる処理を実行可能としている（チャンネル特別開放処理）。

10

【 1 8 2 7 】

このような構成によれば、遊技音のチャンネル割り当ての態様に変化が生じたことを認識し難い状況（遊技音の音量が低下されている状態（抑制状態））にあるタイミングを狙って使用状態にあるチャンネルの数を減少させる（空きチャンネルの数を増加させる）こととなる。したがって、例えば、重要な遊技音をより確実に出力させるために、これに先立って使用状態にあるチャンネルの数を減少させるようにした場合であっても、該使用状態にあるチャンネルの数が減少したことには気付かれ難くなり、特定の遊技音が出来なくなり、遊技興趣の低下を抑制することができるようになる。

20

【 1 8 2 8 】

図177は、このようなチャンネル特別開放処理が行われるときの各チャンネルの割り当て状況の一例を示すタイムチャートである。

【 1 8 2 9 】

同図177に示されるように、大当たり判定の結果に応じた図柄変動が実行されている期間中であって、タイミングt k 1 1では、遊技盤側演出表示装置1600で演出進展されている所定の演出パターンに応じた「通常BGM再生」の音が再生チャンネル02, 03に割り当てられて再生（ここでは、ステレオ再生）されており、且つ遊技盤側演出表示装置1600で表示されている演出Aに応じた「演出A再生」の音が再生チャンネル08, 09に割り当てられて再生（ここでは、ステレオ再生）されている状況にある。

30

【 1 8 3 0 】

この点、図177(a)に示されるように、これら再生状態にある音（通常BGM再生、演出A再生）のうち、「演出A再生」の音は、所定の演出パターンが演出途中の段階（図柄変動の実行途中）であるタイミングt k 1 3になると再生チャンネル08, 09から外されてその再生が終了されるようになっている。このように、所定の演出パターンが演出途中の段階であっても、チャンネルから演出音の割り当てを終了させてこれを速やかに空きチャンネルに変える処理を行うことで、所定の演出パターンの演出内容が進展するときに空きチャンネルに不足して新たな音を割り当てて再生することができなくなる事態の発生を抑制することができるようになる。

40

【 1 8 3 1 】

ただし上述の通り、大当たり判定の結果に応じた所定の演出パターンが演出途中の段階（図柄変動の実行途中）にあるときにチャンネルから演出音の割り当てを外してこれを空きチャンネルに変化させる場合、再生状態にある演出音の数が減少することとなり、その減少分だけ当該演出パターンで大当たり図柄が現れる期待度が低下したかのようになってしまう懸念が生じる。

【 1 8 3 2 】

そこで、この説明例では、図177(a)に示されるように、まず、「演出A再生」の音を再生チャンネル08, 09から外してその再生を終了させるタイミングt k 1 3が到

50

来するよりも前の「タイミング t k 1 2」から、上記タイミング t k 1 3 よりも後の「タイミング t k 1 4」が到来するまでの期間にわたって、遊技盤側演出表示装置 1 6 0 0 で表示されている演出 B に応じた「演出 B 再生」の音を再生チャンネル 0 8 , 0 9 に割り当てて再生（ここでは、ステレオ再生）の状態にさせる。そして、図 1 7 7 (b) に示されるように、こうして「演出 B 再生」の音が再生の状態にされる期間（タイミング t k 1 2 ~ t k 1 4）のうち、「演出 A 再生」が再生終了されるタイミング t k 1 3 が到来するのに合わせて、当該「演出 B 再生」の音を含めた複数の演出音をチャンネルに割り当てた状態にしたままでそれぞれ音量低下させる処理（音量抑制処理）を行うこととしている。

【 1 8 3 3 】

より具体的には、この説明例における「演出 B 再生」の音は、図 1 7 7 (c) に示されるように、最大 4 回まで演出内容が発展可能なステップ演出に応じた演出音として出力されるものとなっており、演出内容が 3 回（ステップ 1 , ステップ 2 , ステップ 3）にわたって順次発展した後は、ステップ 4 に応じた演出内容へとさらに発展するかについての演出が実行されるなかで、当該ステップ演出に応じた「演出 B 再生」の音を含めた複数の演出音をチャンネルに割り当てた状態にしたままでそれぞれ音量低下させる処理（音量抑制処理）を行うようにしている。なお、この音量抑制処理が終了されて通常時の音量に戻されるときにステップ 4 に応じた演出内容へとさらに発展する高期待演出態様が現れる場合は（相対的に期待度の高い演出）、「演出 B 再生」の音として該ステップ 4 の演出内容に応じた特定演出音が出力されるのに対し、ステップ 4 に応じた演出内容へと発展せずステップ 3 に応じた演出内容で当該ステップ演出が終了される低期待演出態様が現れる場合は（相対的に期待度の低い演出）、「演出 B 再生」の音として特定演出音とは異なる演出音

【 1 8 3 4 】

このような構成によれば、複数の演出音に対して音量抑制処理が行われるときを狙って上記タイミング t k 1 3 を到来させる演出設計がなされており、該音量抑制処理が行われるなかで「演出 A 再生」の音を再生チャンネル 0 8 , 0 9 から外してその再生が終了されるようになることから、使用状態にあるチャンネルの数が減少したこと（「演出 A 再生」の音が非再生の状態にされたこと）に気付かれ難くすることができるようになる。

【 1 8 3 5 】

特に、同図 1 7 7 (a) ~ (c) に示される例では、相対的に期待度の高い演出内容（ステップ 4 へと発展する演出内容）と、相対的に期待度の低い演出内容（ステップ 4 へと発展しない演出内容）とのいずれにも繋がる演出内容（ステップ 4 へと発展するか否かの演出）が現れている期間（発展するかが不明にされる期間）内で、上述の音量抑制処理を実行し、「演出 A 再生」の音を再生チャンネル 0 8 , 0 9 から外してその再生を終了させるようにしている。このような構成によれば、演出音の音量が低下されている状況にあるだけでなく、遊技者の興味これ自体を演出 B（「演出 B 再生」の音）へと強く惹きつけているなかで演出 A（「演出 A 再生」の音）が終了されるようになることから、その後、「演出 B 再生」の音も含めて音量抑制の対象とされていた演出音の音量が戻されたときに、「演出 A 再生」の音が再生されないようにしたとしても、相対的に期待度の高い演出内容（ステップ 4 へと発展する演出内容）と、相対的に期待度の低い演出内容（ステップ 4 へと発展しない演出内容）とのいずれが現れたかに興味を惹きつけて、「演出 A 再生」の音が再生されなくなったことに気付かれ難くすることができるようになる。

【 1 8 3 6 】

しかも、この説明例にかかる音量抑制処理では、「演出 B 再生」の音を含めた複数の演出音をチャンネルに割り当てた状態にしたままでそれぞれ音量低下させるものではあるが、全ての演出音を音量低下させることはせず、特定の演出音（ここでは、「通常 B G M 再生」の音）についてはこれを通常時の音量のままで継続して再生させるようにしている。すなわちこの場合、一部の演出音（「通常 B G M 再生」の音）については音量が抑制されることなく通常通り再生されているなかで複数の演出音の音量が低下されて、こうして音の聞き分けがより一層困難とされる間に「演出 A 再生」の音の再生が終了されるようにな

10

20

30

40

50

ることから、「演出A再生」の音が再生されなくなったことにより一層気付け難くすることができるようになる。

【1837】

またさらに、この説明例では、複数の演出音に対して音量抑制処理が行われてすぐに「演出A再生」の音の再生を終了させず、該音量抑制処理が開始されてから所定時間が経過したタイミングtk13が到来するのを待ってから「演出A再生」の音の再生を終了させるようにしている。すなわち、音量抑制処理が開始された直後は、「音量の低下」という変化が生じた演出音A、Bに対して遊技者による興味が惹きつけられるおそれがあるが、音量が特定値まで低下して該特定値で変化しない状態が所定時間維持されたときには、このような興味はもはや薄れたものとなっていると想定されることから、このようなタイミ

10

【1838】

特に、この説明例では、音量抑制処理の対象とされる演出音を段階的に音量低下させ、その音量が0（消音）になってから「演出A再生」の音の再生を終了させるようにしたことから、「演出A再生」の音が再生されなくなったことにより一層気付け難くすることができるようになる。

【1839】

なお、図177に示した例では、「演出A再生」の音を再生している状態において「演出B再生」の音を再生開始させることとしたが、これに限られない。例えば、「演出B再生」の音を再生している状態において「演出A再生」の音を再生開始させ、「演出B再生」の音が抑制状態にて再生されているなかで「演出A再生」の音の再生を終了させるようにしてもよい。

20

【1840】

また、演出A、Bについては、必ずしも遊技盤側演出表示装置1600における演出表示を伴う演出でなくてもよく、例えば、音のみの演出として実行されるものであってもよい。

【1841】

また、図177に示した例では、「演出B再生」の音を再生させるタイミングtk12を、大当り判定に応じた変動パターン（演出パターン）が進展されることにより到来するものとしたが、これに限られない。例えば、所定の操作手段（操作ボタン410など）に対する操作に基づいて「演出B再生」の音を再生開始させ、該「演出B再生」の音が再生されるなかで「演出A再生」の音の再生を上述の態様で終了させるようにしてもよい。

30

【1842】

また、音量抑制処理の対象とされる演出音については、必ずしも段階的に音量低下させるようにしなくてもよい。また逆に、演出音の音量を戻すときの処理としても、音量を段階的に戻すようにしてもよい。また、音量についても必ずしも0（消音）にしなくてもよく、通常時よりも低い音量へと抑制するものであれば、「演出A再生」の音の再生が終了したことを気付け難くすることは可能である。

【1843】

40

また、図177に示した例では、演出パターンに応じた特定の演出音（ここでは、「通常BGM再生」の音）についてはこれを音量抑制処理の対象外とし、通常時の音量のまま継続して再生させるようにしたが、音量抑制処理が行われるときには全ての演出音の音量を低下させるようにしてもよい。また逆に、「演出A再生」の音については、音量抑制処理が行われるときに必ずしも音量を低下させずにこれを維持するようにしてもよく、このような場合であっても、音量低下された状態にある「演出B再生」の音に対して遊技者による興味が惹きつけているなかで「演出A再生」の音の再生を終了させ、その後、「演出B再生」の音も含めて音量抑制の対象とされていた複数の演出音の音量が戻されたときに、「演出A再生」の音が再生されないようにしたとしても、相対的に期待度の高い演出内容（ステップ4へと発展する演出内容）と、相対的に期待度の低い演出内容（ステップ

50

4へと発展しない演出内容)とのいずれが現れたかに興味を惹きつけて、「演出A再生」の音が再生されなくなったことに気付かれ難くすることができるようになる。

【1844】

また、「演出A再生」,「演出B再生」の音を再生させる演出パターンが行われる期間のうち少なくとも音量抑制処理が行われる間(「演出B再生」の音量が通常値から低下されてから通常値に戻されるまでの間)は、「演出B再生」の音への興味をより好適に持続させるべく、第一始動口2002または第二始動口2004への入賞が発生したとしてもこれに応じた保留入賞音を再生させないようにすることが望ましい。また、第一始動口2002または第二始動口2004への入賞が発生したときに先読み判定で特別の結果(先読み当選)が得られたとしても先読み演出に応じた演出音を再生させないようにすることが望ましい。

10

【1845】

また、図177に示した例では、演出音が音量低下される期間内で「演出A再生」の音再生を終了させ、当該期間が終了するときにそれまで音量低下の状態チャンネルに割り当てられていた演出音の音量を上昇させる(元の音量値まで戻す)こととしたが、これに加えて、当該期間が終了するときにそれまでチャンネルに割り当てられていなかった特別の演出音をチャンネルに新たに割り当てて再生(通常時の音量で再生)させるようにしてもよい。このような構成によれば、音量が戻されるときに特別の演出音が再生されるか否かに興味が集まるようになり、「演出A再生」の音が再生されなくなったことにより一層気付かれ難くすることができるようになる。しかも、音量低下前よりも音量復帰後に使用しているチャンネル数が減少すると、当該図柄変動で大当り図柄が現れる期待度が低下したかのように思わせてしまう懸念があるが、特別の演出音をチャンネルに新たに割り当てて再生(通常時の音量で再生)させるようにすることで、音量低下前と音量復帰後とで同じか、それよりも多く(2つ以上の演出音をチャンネルに対して新たに割り当てた場合)のチャンネルを使用した状態にすることが可能とされるようになることから、期待度が低下したかのような感覚を遊技者が覚えるようなことも好適に回避されるようになる。なおこの場合、音量が戻されるときに特別の演出音が再生される場合と再生されない場合とがあり、特別の演出音が再生されると期待度が相対的に高いことが示唆されるようにすることが望ましい。

20

【1846】

なお、音量が戻されるときにチャンネルに割り当てられていなかった特別の演出音をチャンネルに新たに割り当てて再生させる場合は、「演出A再生」の音割り当てが外されたことによって空きとなったチャンネルに対して特別の演出音を割り当てるようにすることが望ましい。このような構成によれば、少ないチャンネル資源で幅広い演出を実現することが可能とされるようになる。

30

【1847】

また、このようなチャンネル特別開放処理については特定の演出パターンを実行する旨決定されたときに必ずしも行わなくてもよく、例えば、図175や図176を参照して説明した処理内での制限対象として「演出A」を採用し、最小空きチャンネル数が少ない図柄変動であるほど(図柄変動での最小空きチャンネル数が所定数未満であるときには、所定数未満でないときに比べて)当該チャンネル特別開放処理の行われる割合が高くされるようにしてもよい。このような構成によれば、チャンネル不足になる不安感を覚えさせないような、空きチャンネル数に余裕がある状況では、「演出A」を途中で終了させることなく継続して出力させることができるようになる。

40

【1848】

上記説明例において、遊技音のうち少なくとも一部の遊技音を抑制態様または無音で出力される状態にする「音量抑制演出」は、大当り判定の結果に基づいて特定種別の演出パターンが実行(選択)されてその演出内容が特定タイミングになったときに当該演出パターン内の一部期間にわたって実行されるものである。この点、このような音量抑制演出を発生させる「特定種別の演出パターン」として用意(記憶)されている演出パターンの

50

数については、音量抑制演出を発生させない「その他の演出パターン」として用意（記憶）されている演出パターンの数よりも少なくなるように設定することが、音量抑制演出が発生したときの遊技興趣の向上を図る上で望ましい。

【 1 8 4 9 】

また、音量抑制演出を発生させうる「演出パターン」として複数の演出パターンを用意する場合、それら演出パターンには、第1設定時間にわたって音量抑制演出を実行させる演出パターンと第1設定時間よりも長い第2設定時間にわたって音量抑制演出を実行させる演出パターンとが含まれるようにし、それら演出パターンでは大当り図柄が現れる期待度が異なるようにすることが望ましい。このような構成によれば、遊技音のうち少なくとも一部の遊技音が抑制態様または無音で出力される状態になったとき、該状態がどれだけ

10

【 1 8 5 0 】

上述の通り、この実施の形態にかかるパチンコ機1では、音量調整用ボタン（演出選択左ボタン331や演出選択右ボタン332）に対する操作によって音量に関して遊技者による設定値（音量設定値）を変更させる処理を実行可能としている（周辺制御MPU1511a）。そして、図柄変動が実行されていない状態（デモ状態など）において音量設定値が変更されると、上記周辺制御MPU1511aが、該変更された音量設定値に基づいて演出音にかかる音量を調整する処理（音量設定値を音量として反映させる処理）を実行することとなる。またこの際、該調整された音量で、音量調整確認音出力されうる。

【 1 8 5 1 】

20

この点、この実施の形態にかかるパチンコ機1（周辺制御MPU1511a）では、図柄変動が実行されている状態においても、音量に関して遊技者による設定値（音量設定値）を変更させる処理を実行可能としているが、図柄変動が実行されている状態においては音量設定値が変更されたとしても音量調整確認音が常に出力されないようにすることが望ましい。すなわち、「音量抑制演出を発生させうる演出パターン」を選択可能なパチンコ機1にあって、演出パターンにかかわらず図柄変動中には音量調整確認音が常に出力されないようにした場合、音量調整確認音が出力されない様子を見た遊技者が「音量抑制演出」が実行されている可能性を意識することになることから、遊技興趣を好適に維持することが期待されるようになる。なおこの場合、音量調整確認音は出力しないが、演出表示装置1600では音量設定値が変更されたことを示す表示を行うようにすることが、音量調整確認音が出力されなくなっている様子を遊技者に認識（「音量抑制演出」が実行されている可能性を意識）させる上で望ましい。「音量調整確認音は出力しない」とは、音量調整確認音これ自体はチャンネルに割り当てがこれを音量0で出力させることのほか、音量調整確認音これ自体をチャンネルに割り当てないにしてもよい。

30

【 1 8 5 2 】

遊技音のうち少なくとも一部の遊技音を抑制態様または無音で出力される状態にする「音量抑制演出」が実行されている期間中では、大当り図柄の現れる期待度（100%を含む）が示唆される期待表示（期待度の異なる複数の演出態様のいずれかを出現させる期待演出など）を行うようにすることが望ましい。このような構成によれば、期待表示（期待演出）へと遊技者による興味に移されるようになることから、「音量抑制演出」が実行されている期間中に「演出A再生」の音が終了されることをより一層気付け難くすることができるようになる。

40

【 1 8 5 3 】

「音量抑制演出」が実行されて少なくとも一部の遊技音が抑制態様または無音で出力される状態になった場合、「演出B再生」の音が非抑制の態様で出力される状態に戻されるタイミングが到来するよりも前の所定タイミングで、既に出力状態にある演出音（「通常BGM」や「演出A再生」）のいずれとも異なる新たな演出音データをチャンネルに割り当てて該新たな演出音データに応じた音を非抑制の態様で出力させるようにしてもよい。すなわちこの場合、新たな演出音データに応じた音は、「演出B再生」が抑制態様または無音で出力されているなかで非抑制の態様で出力されることとなり、該「演出B再生」が

50

非抑制の態様で出力されているなかで、「演出B再生」の音が非抑制の態様で出力される状態に戻されることとなるから、「演出A再生」の音が終了されていることをより一層気付け難くすることができるようになる。

【1854】

「音量抑制演出」が実行される期間では、演出表示装置1600における表示画像についても非表示とするか、抑制態様で表示させる処理を行うようにすることが望ましい。ただしこの場合、演出表示装置1600にて表示される表示画像のなかに当該処理の対象とされないものも含まれるようにすることが望ましい。

【1855】

一の演出パターン内で、「音量抑制演出」の実行される期間が複数回現れうるようにし、それらの期間では、「少なくとも一部の遊技音が抑制態様または無音で出力される時間」の長さが異なるようにすることが望ましい。このような構成によれば、あらゆる演出場面で、遊技者に気付かれ難い態様で特定の演出音を非出力状態にすることができるようになり、遊技興趣の向上を図ることができるようになる。

【1856】

[抑制下操作音出力処理]

上述の通り、チャンネルの数が有限とされる遊技機では、入賞に応じた判定手段による判定にて特別の結果が得られたとしても、音データの割り当て対象とされるチャンネルに空きがない状況（空きチャンネルの数が0の状況）では特別の結果が得られたことに応じた特別音をチャンネルに割り当てることができず、これを出力できないことによる遊技興趣の低下が懸念される。

【1857】

この点、この実施の形態にかかるパチンコ機1では、大当たり判定の結果に応じた図柄変動として特定の演出パターンを実行する旨決定されると、当該図柄変動が開始されてから終了されるまでの期間中、遊技盤側演出表示装置1600において特定の演出パターンに応じた表示演出を進展させる処理を行うとともに、所定チャンネルに対して特定の演出パターンに応じた「BGM再生」の音を割り当てて再生させる処理を行う。そして、遊技盤側演出表示装置1600における表示演出が図柄変動期間内の所定タイミングまで進展すると所定チャンネルに対して「BGM再生」の音を割り当てたままにして抑制態様または無音で出力される状態（「BGM再生」の音量を特定値まで低下して出力される状態）にし、この状態で所定の操作手段（操作ボタン410など）に対する操作が検出されると、当該図柄変動にて大当たり図柄（当該演出パターンで特別の表示態様）が現れる期待度を示唆する特別演出音を非抑制の態様で出力させることとしている（抑制下操作音出力処理）。特別演出で示唆される期待度は100%であってもよい。

【1858】

すなわちこの場合、操作検出に応じた特別演出音の出力に際しては、所定チャンネルに対して「BGM再生」の音が割り当てられたままの状態ではあるものの抑制態様または無音で出力される状態にされることから、チャンネルの使用状況に余裕がありそうな雰囲気を提供することができるようになる。したがって、「もしかするとチャンネルに空きがなく、特別演出音を出力させることができないかもしれない」といった不安感を取り除いた状態で、遊技者に対して特別演出音を出力させる操作機会を提供することができるようになり、これによって遊技興趣の低下が抑制されるようになる。

【1859】

ところで、特定の演出パターンに応じた音（「BGM再生」の音）をチャンネルに割り当てたままにしてこれを抑制態様または無音で出力させようとする場合、一般的には、チャンネルに割り当てられている音（「BGM再生」の音）のボリュームを抑制させる処理（音量を特定値まで低下させる処理）を行うことが想定される。事実、遊技者に対して操作機会を付与する（演出受付の有効期間を発生させる）のに先立って、このようなボリューム抑制処理を行うようにすれば、特定の演出パターンに応じた音（「BGM再生」の音）を抑制態様または無音で出力される状態にしてから遊技者に対して操作機会を付与する

10

20

30

40

50

(演出受付の有効期間を発生させる)ようにすることは可能である。

【1860】

ただし周知の通り、遊技者に対して操作機会を付与する場合は演出受付の有効期間を所定時間にわたって発生させることとなるが、この有効期間内のいずれのタイミングで操作(演出受付)が行われるかは不定(遊技者次第)でありこれを事前予測することはできない。したがって、有効期間内で操作(演出受付)が行われたときにこれを契機としてボリューム抑制処理を終了させボリュームを初期値まで戻す処理を行うことはできたとしても、こうして音量が戻されることとなる不定のタイミングでこれに合わせた音を再生開始させるように「BGM再生」の音を予め記憶しておくようにすることは不可能である。

【1861】

なお、遊技者による操作があったときに音量を戻す処理を行うことに加えて、「BGM再生」の音データを、「特別演出音再生時専用のBGM再生」の音データに切り換えてこれを再生させる処理を行うようにすることも考えられる。ただし、「BGM再生」の音とは、特定の演出パターンが図柄停止されて終了されるまでの各種演出の内容や図柄停止のタイミングなどに合わせて再生されるものであるから、有効期間内のいずれのタイミングで操作(演出受付)が行われるか不定(遊技者次第)とされるなかで、該操作(演出受付)を契機として「BGM再生」の音を新たに再生させるようにしてしまうと、それ以降の各種演出や図柄停止のタイミングとの間にいわゆる音ズレが発生してしまい遊技興趣が低下することが懸念される。

【1862】

そこで、この実施の形態にかかるパチンコ機1では、特定の演出パターンが実行される場合は、まず、該特定の演出パターンに対応する「BGM再生」の音として記憶されている複数の音データ(例えば、通常変動時の音データ、スーパーリーチ演出前半時の音データ、スーパーリーチ演出後半時の音データなど)を、これらに対応した各音生成用スケジュールデータにより規定されている時系列通りに所定チャンネルに順次割り当てる処理を行う。そして、このような特定の演出パターンに対応する「BGM再生」の音として記憶されている複数の音データのうち、特定の音データ(1つの音素材)は、上記音生成用スケジュールデータにより規定されている時系列通りに所定チャンネルに割り当てられると、当該特定の演出パターン内で演出受付の有効期間が発生するよりも前のタイミングから所定チャンネルに割り当てられて再生開始され、該有効期間が終了した後のタイミングまでの長い期間にわたって所定チャンネルに対する割り当て状態を維持して再生されるようにしている。

【1863】

この点、上記特定の音データ(1つの音素材)を時系列的に見たときの一部区間(特別期間)には、その他の区間と比べて抑制態様、または無音で音出力にかかる処理が行われることを規定するデータ内容が予め設定されており、当該特定の音データが上記音生成用スケジュールデータにより規定されている時系列通りに所定チャンネルに割り当てられると、その一部区間(特別期間)内で演出受付の有効期間が発生する時系列的関係となるようにされている。これに加えて、特別期間(一部区間)内で発生する上記演出受付の有効期間内のいずれのタイミングで遊技者による操作が行われたとしても、特別期間(一部区間)から該特別期間(一部区間)が終了した後の期間(他の区間)との、当該特定の音データ内の2つの区間に跨って、演出受付に応じた特別演出音を、「BGM再生」の音が割り当てられている所定チャンネルとは別のチャンネルで非抑制の態様で再生させるようにしている。

【1864】

このような構成によれば、特定の演出パターンに対応する「BGM再生」の音として記憶されている複数の音データ(例えば、通常変動時の音データ、スーパーリーチ演出前半時の音データ、スーパーリーチ演出後半時の音データなど)を、これらに対応した各音生成用スケジュールデータにより規定されている時系列通りに所定チャンネルに順次割り当てる処理を行うだけで、初期値からのボリューム調整を行わずとも、「抑制態様または無

10

20

30

40

50

音で出力される状態（特別期間）」を創出させることが可能とされるようになる。また、こうして創出される「抑制態様または無音で出力される状態（特別期間）」において遊技者による操作が演出受付されたときには、これを契機とした即時性の高い処理によって非抑制の態様で特別演出音が再生開始されるようにする一方で、所定チャンネルで再生状態にある「BGM再生」の音については、演出受付とは関係なく、「抑制態様または無音で出力される状態（特別期間）」を所定時間にわたって維持させる。そしてこの後、特別演出音が再生されているなかでこれに紛れ込ませるかたちで、特定の音データ（1つの音素材）のうちの一部区間（抑制態様または無音の音出力）が終了してその他の区間（非抑制の音出力）のデータ内容が再生されるようになることから、「BGM再生」の音を密かに非抑制の態様での出力に戻すことが可能とされるようになり違和感のない演出音を提供することができるようになる。すなわちこの場合、抑制態様または無音で「BGM再生」の音出力される状態において遊技者による操作が演出受付されたときにはこれを契機とした即時性の高い処理によって特別演出音を非抑制の態様で再生開始させるようにしつつも、それ以降に各種演出や図柄停止のタイミングとの間に音ズレが生じることを好適に回避することができるようになる。

10

【1865】

図178は、このような抑制下操作音出力処理が行われるときの各チャンネルの割り当て状況の一例を示すタイムチャートである。以下、図178を参照して、このような抑制下操作音出力処理を実行するときの具体例について説明する。

【1866】

20

同図178(a)に示されるように、大当たり判定の結果に応じた図柄変動が実行されている期間中であって、タイミングts11では、遊技盤側演出表示装置1600で演出進展されている特定の演出パターンに応じた「BGM再生」の音が再生チャンネル02, 03に割り当てられて既に再生（ここでは、ステレオ再生）されている状況にある。この「BGM再生」の音は、例えば、特定の演出パターンが実行される旨決定されたときに図柄変動が開始されてから終了されるまでの図柄変動の全期間にわたる一の音データ（1つの音素材）として音生成用スケジュールデータに基づいて再生されるものであってもよいし、図柄変動の全期間が複数期間に分けられてそれらの期間毎に用意された各別の音データがそれらに対応した音生成用スケジュールデータに基づいて順次再生されるものであってもよい。なお、図178に示される例では、タイミングts11を含めた図中の全期間（図柄変動期間のうちの一部期間）にわたって「BGM再生」の音としての一の音データ（1つの音素材）がチャンネル02, 03に対して割り当てられて再生の状態になっている。

30

【1867】

この点、図178(a), (b)に示されるように、チャンネル02, 03に対して割り当てられて再生の状態になっている一の音データ（「BGM再生」の音）は、特別演出音の発生契機となる操作機会が付与される操作有効期間（演出受付の有効期間）が発生するタイミングts13が到来するよりも前の、タイミングts12になると、無音のデータ内容が設定されている一部区間での再生状態にされるようになっている。これにより、「BGM再生」の音に関して初期値からのボリューム調整を行わずとも、これを所定チャンネルに割り当てたまま無音で出力される状態にすることができるようになる。

40

【1868】

このような構成によれば、タイミングts13において、「BGM再生」の音が無音のデータ内容として設定されている一部区間内での再生状態になっておりチャンネルの使用状況に余裕がありそうな雰囲気を提供されているなかで、遊技者に対して操作機会が付与される操作有効期間（演出受付の有効期間）を発生させることができるようになる。これにより、「もしかするとチャンネルに空きがなく、特別演出音を出力させることができないかもしれない」といった不安感を取り除いた状態で、遊技者に対して特別演出音を出力させる操作機会を提供することができるようになり、これによって遊技興趣の低下が抑制されるようになる。

50

【 1 8 6 9 】

しかも、この説明例にかかる操作有効期間は、遊技者による操作がなかった場合であっても、「BGM再生」の音として無音のデータ内容が設定されている一部区間が終了されるタイミング t s 1 6 が到来するよりも前の、タイミング t s 1 5 になると、遊技者による操作を演出受付しなくなるように当該期間を終了させるようにしている。したがって、操作有効期間のうちのいずれのタイミングで遊技者による操作が受け付けられたとしても、「BGM再生」の音が無音のデータ内容として設定されている一部区間内での再生状態になっておりチャンネルの使用状況に余裕がありそうな雰囲気を提供されているなかで、遊技者による操作に応じた特別演出音を発生させることができるようになる。なお、操作有効期間は、遊技者による操作がないままでタイミング t s 1 5 が到来したときのほか、遊技者による操作が演出受付されたときにも終了される。遊技者による操作がないままでタイミング t s 1 5 が到来したときには、そのタイミングで遊技者による操作があったときと同様、特別演出音を発生させるようにしてもよい。

10

【 1 8 7 0 】

そして、この説明例では、タイミング t s 1 4 において、遊技者による操作が演出受付された場合を想定しており、該演出受付されたことに基づいて、「BGM再生」の音が割り当てられているチャンネル 0 2 , 0 3 とは異なるチャンネル 0 8 , 0 9 に対して特別演出音を割り当てて再生させるようにしている。

【 1 8 7 1 】

この点、この説明例では、操作有効期間が開始されてから終了されるまでの最大時間（タイミング t s 1 3 からタイミング t s 1 5 までの時間）を「SY」とし、且つこの最大時間で操作有効期間が終了されてから「BGM再生」の音として無音のデータ内容が設定されている一部区間が終了されるまでの時間（タイミング t s 1 5 からタイミング t s 1 6 までの時間）を「BF」とするとき、操作有効期間内のいずれのタイミングで遊技者による操作が受け付けられたとしても、特別演出音を「SY + (> BF)」の一定時間にわたってチャンネル 0 8 , 0 9 に対して割り当てて再生させるようにしている。

20

【 1 8 7 2 】

このような構成によれば、操作有効期間内のいずれのタイミングで遊技者による操作が受け付けられたとしても、特別演出音が再生状態にあるときにタイミング t s 1 6 が必ず到来するようになることから、特別演出音に紛れ込ませるかたちで「BGM再生」の音を非抑制の態様として出力させることができるようになる。すなわちこの場合、遊技者による操作が受け付けられるタイミングに応じて特別演出音の再生が開始されてから「BGM再生」の音が非抑制の態様として出力されるようになるまでの時間は可変するものの、当該特別演出音の出力期間を、「BGM再生」の音を非抑制の態様で復帰させるためのバッファ期間（特別演出音に紛れ込ませて「BGM再生」の音が非抑制の態様で復帰されたことに気付き難くする期間）として機能させることで、遊技者による操作が受け付けられたときに「BGM再生」の音を非抑制の態様として復帰させず、その所定時間後に復帰させることによる違和感を覚え難くすることができるようになる。

30

【 1 8 7 3 】

そして、こうして「BGM再生」の音がBGM再生用演出音のデータ内容（非抑制態様）として復帰された後は、タイミング t s 1 7 が到来したときに、「BGM再生」の音が非抑制態様で再生状態にあるなかで特別演出音の再生が終了されるようになる。

40

【 1 8 7 4 】

なお、上記説明例では、「特別演出音の再生が開始されるタイミング」及び「特別演出音の再生が終了されるタイミング」は、図 1 7 8 (b) に示されるように、遊技者による操作が受け付けられるタイミングに応じて点線矢印で示される範囲内でそれぞれ可変とされることとなるが、それらがいずれのタイミングに該当したとしても、特別演出音が再生状態にあるときにタイミング t s 1 6 が到来し、「BGM再生」の音としてBGM再生用演出音のデータ内容（非抑制態様）が設定されている通常区間が開始されるようになることは明らかである。

50

【 1 8 7 5 】

また、図 1 7 8 に示した例において、「遊技者による操作が受け付けられたときに「BGM再生」の音を非抑制の態様として復帰させずその所定時間後に復帰させることによる違和感」をより一層覚え難くするようにする上では、特別演出音のボリューム初期値を、通常区間におけるBGM再生の初期値よりも大きく設定するようにすることが望ましい。このような構成によれば、ボリューム初期値の大きい特別演出音に注目を集めているなかで、BGM再生の音を通常区間での再生状態へと密かに移行させることができるようになる。

【 1 8 7 6 】

また、図 1 7 8 に示した例では、遊技者による操作が演出受付されると該演出受付に基づいて特別演出音を発生させることとしたが、変動パターンや大当たり判定の結果に応じた特定の演出条件が満たされているときに限り演出受付されたことに基づいて特別演出音を発生させるようにしてもよい。なお、特定の演出条件が満たされていない場合であっても、タイミング t s 1 4 においては操作有効期間を発生させ、該操作有効期間内で遊技者による操作が演出受付されたときには、該演出受付されたことに基づいて所定の演出音（失敗演出音など）を再生させる。そして、操作有効期間内のいずれのタイミングで操作されたとしても、所定の演出音（失敗演出音など）が再生状態にされているなかでBGM再生の音を通常区間での再生状態へと密かに移行させるようにする点も、図 1 7 8 に示した例の場合と同様にすることが望ましい。

【 1 8 7 7 】

ただしこれに代えて、所定の演出音（失敗演出音など）を再生させる場合は、その再生時間を、特別演出音が再生状態にされる場合よりも短くし、該所定の演出音（失敗演出音など）の再生が終了した状態でBGM再生の音を通常区間での再生状態へと復帰させるようにしてもよい。なおこの場合、操作有効期間内のいずれのタイミングで操作されたとしても、BGM再生の音が通常区間での再生状態へと復帰されるタイミングを、所定の演出音（失敗演出音など）の再生が終了した後に到来するように設定することとなる。このような構成によれば、所定の演出音（失敗演出音など）が終了してからBGM再生の音が通常区間での再生状態へと復帰されるまでの間に無音期間（操作タイミングに応じて長さが可変される期間）をバッファ期間として発生させることができるようになる。また、この無音期間で、期待度（100%であってもよい）が高くなる復活演出が発生しうるように設定すれば、遊技興趣の維持を図ることも期待されるようになる。

【 1 8 7 8 】

若しくは、所定の演出音（失敗演出音など）を再生させる場合は、BGM再生の音が通常区間での再生状態へと復帰されることなく、当該図柄変動がハズレ態様で停止されるようにしてもよい。なおこの場合、タイミング t s 1 2 において、チャンネル 0 2 , 0 3 に対するBGM再生の音の割り当てを終了させ、これを空きチャンネルにするようにしてもよい。

【 1 8 7 9 】

また、特別演出音を発生させる場合は、演出受付に基づいて所定の可動体を動作させる可動演出も併せて行うようにして、BGM再生の音に対する注目度合いを低下させるようにすることが、BGM再生の音を通常区間での再生状態へと密かに移行させるようにする上で望ましい。

【 1 8 8 0 】

また、図 1 7 8 に示した例では、一部区間において「BGM再生」の音は無音出力させるようにしたが、これに限られず、その他の区間における「BGM再生」の音よりも抑制された態様で出力されるものであればよい。ここで、抑制された態様とは、相対的に音量が低くされる態様のほか、単位時間当たりのスピーカのコーンの振動頻度を低下させる態様などを例示することができる。

【 1 8 8 1 】

また、図 1 7 8 に示した例では、所定チャンネルに割り当てられる「BGM再生」の音

10

20

30

40

50

データこれ自体に抑制態様または無音とされる時系列的な期間を設定しておくことで、「BGM再生」の音のボリューム調整を行うことなく、これを再生するだけで抑制態様または無音で出力される状態（特別期間）を創出可能とした。ただし、所定チャンネルに割り当てられる「BGM再生」の音データこれ自体に抑制態様または無音とされる時系列的な期間を必ずしも設定しなくてもよく、例えば、タイミングt s 1 2において「BGM再生」の音の音量を特定値（消音であってもよい）まで低下させるボリューム調整を行うようにしてもよい。すなわちこの場合、タイミングt s 1 4において遊技者による操作が演出受付されたとしても、該演出受付を契機として「BGM再生」の音の音量を特定値から上昇させる処理（ボリューム初期値に戻す処理）は行わないようにする。そして、特定の演出条件が満たされている場合は、予め定められたタイミングt s 1 6が到来するときに、特別演出音が再生されているなかで「BGM再生」の音の音量を特定値から上昇させる処理（ボリューム初期値に戻す処理）を行うこととなる。これに対し、特定の演出条件が満たされていない場合は、上述の別例と同様、所定の演出音（失敗演出音など）が再生されているなかで「BGM再生」の音の音量を特定値から上昇させる処理（ボリューム初期値に戻す処理）を行うようにしてもよいし、所定の演出音（失敗演出音など）の再生が終了した状態で「BGM再生」の音の音量を特定値から上昇させる処理（ボリューム初期値に戻す処理）を行うようにしてもよいし、所定の演出音（失敗演出音など）を特定値から上昇させることなく当該図柄変動が終了されるようにしてもよい。

10

【1882】

また、図178に示した例においては、少なくともタイミングt s 1 2が到来するよりも前の所定タイミングからタイミングt s 1 6までの期間にわたって、空きチャンネルに対して新たな音割り当てを発生し難くさせる制限処理を行うようにすることが望ましい。なお、このような制限処理としては、例えば、ブロック入賞音、保留入賞音、普電演出音、調整音など、実行中の図柄変動で大当り図柄が現れるか否かの結果とは何ら関係のない特定の遊技音を制限対象とし、この制限対象とした特定の遊技音をチャンネルに新たに割り当てずにその再生を行わないようにすることが望ましい。

20

【1883】

また、大当り判定の結果に応じた図柄変動として特定の演出パターンを実行する旨決定された場合は、タイミングt s 1 2が到来するよりも前にチャンネル0 2, 0 3とは異なるチャンネルで特定の演出音（BGMの音とかがぶらないように、音楽ではなく、効果音やセリフなどの演出音であることが望ましい）を再生させ、該特定の演出音が再生されている間にタイミングt s 1 2が到来してBGM再生の音が抑制態様または無音で出力されるようにすることが望ましい。すなわちこの場合、特定の演出音にBGM再生の音が紛れ込むようになることから、BGM再生の音が抑制態様または無音の状態にされたことを気付き難くすることができるようになる。なお、特定の演出音については、特別演出音（または、所定の演出音）が出力されるタイミングt s 1 4以前（タイミングt s 1 4、または該タイミングt s 1 4よりも前）にその再生状態を終了させるようにすることが特別演出音が出力されない不安感を緩和させる上で望ましい。

30

【1884】

ここで、チャンネル0 2, 0 3とは異なるチャンネルで再生される上記特定の演出音については、タイミングt s 1 2が到来するよりも前のタイミングで必ずしも再生開始されるものでなくてもよく、タイミングt s 1 2以降であり且つタイミングt s 1 3よりも前に再生開始されるものであってもよい。このような構成であっても、BGM再生の音が抑制態様または無音の状態にあるときに、特定の演出音が非抑制態様（通常の態様）で出力されるようにすれば、一旦は「抑制態様または無音の状態」とされたBGM再生の音が、通常の態様での再生状態に戻されたように見せることができるようになることから、BGM再生の音が抑制態様または無音の状態になっていることを気付き難くすることは可能である。

40

【1885】

また、「特定の演出音については、特別演出音（または、所定の演出音）が出力される

50

タイミング t s 1 4 以前（タイミング t s 1 4、または該タイミング t s 1 4 よりも前）にその再生状態を終了させる」とは、「操作有効期間内で遊技者による操作が演出受付されたことに基づいて特定の演出音の出力を終了させる、またはタイミング t s 1 3 ~ t 1 5（操作有効期間）内の特定タイミングで自動終了される」ことを意味している。すなわち、タイミング t s 1 3 ~ t 1 5（操作有効期間）内の特定タイミングが到来するまでの間に遊技者による操作が演出受付されなければ、特定の演出音は自動終了されることとなる。

【 1 8 8 6 】

また、大当り判定の結果に応じた図柄変動として特定の演出パターンを実行する旨決定された場合は、特別演出音（または、所定の演出音）が出力されるタイミング t s 1 4 から、B G M再生の音が抑制態様または無音にされる状態が終了されるタイミング t s 1 6 までの間に、複数のチャンネルで演出音を出力させるようにすることが望ましい。すなわちこの場合、特別演出音を含めた複数の演出音が出力されるようになることから、それら演出音にB G M再生の音を容易に紛れ込ませることができるようになり、B G M再生の音を通常態様での再生状態へと密かに移行させることができるようになる。

10

【 1 8 8 7 】

また、このような抑制下操作音出力処理については特定の演出パターンを実行する旨決定されたときに必ずしも行わなくてもよく、例えば、図 1 7 5 や図 1 7 6 を参照して説明した処理内での制限対象として「B G M再生の音」を採用し、最小空きチャンネル数が少ない図柄変動であるほど（図柄変動での最小空きチャンネル数が所定数未満であるときには、所定数未満でないときに比べて）当該抑制下操作音出力処理の行われる割合が高くされるようにしてもよい。このような構成によれば、チャンネル不足によって特別演出音が出力されない不安感を覚えさせないような、空きチャンネル数に余裕がある状況では、B G M再生の音を抑制態様または無音にすることなく出力させることができるようになる。

20

【 1 8 8 8 】

図 1 7 8 に示した操作有効期間（タイミング t s 1 3 ~ t s 1 5）については、操作がなくても当該有効期間内で演出受付が必ず発生（自動受付）して操作後演出（特別演出音再生）を実行させるようにしてもよい。

【 1 8 8 9 】

また、図 1 7 8 に示した操作有効期間（タイミング t s 1 3 ~ t s 1 5）が発生するとき、「B G M再生」の音が抑制態様または無音で出力されているなかで、演出受付が許容された状態になったこと（若しくは、演出受付が許容される状態になること）を示唆する「受付許容音」を非抑制の態様で出力させるようにしてもよい。「受付許容音」については、上記「特定の演出音」を出力させるための「特定の音データ」内の一部区間として構成されて、該「特定の音データ」がチャンネルに割り当てられることにより出力されるものであってもよい。すなわちこの場合、操作有効期間（タイミング t s 1 3 ~ t s 1 5）が発生するよりも前から「特定の音データ」がチャンネルに割り当てられてこれに応じた特定の演出音が非抑制の態様で出力されるようになるとともに、タイミング t s 1 3 が到来すると、チャンネルに割り当てられている「特定の音データ」に応じた音として「受付許容音」が出力されることとなる。若しくは、タイミング t s 1 3 に跨るように、該タイミング t s 1 3 よりも前からその後までわたって「受付許容音」が出力されることとなる。なお、特定の演出音は、例えば、操作有効期間が発生するよりも前に行われる前兆演出（有効期間がまもなく発生することを示唆する演出）に対応する前兆演出音として出力させることが可能であり、この場合は、タイミング t s 1 3 の前後に跨るようにチャンネルに割り当てられる 1 つの音データ内に「前兆演出音の再生区間」と「受付許容音の再生区間」とが設けられることとなる。「受付許容音」は、操作有効期間（タイミング t s 1 3 ~ t s 1 5）内の途中で非出力の状態にされるものであってもよいし、タイミング t s 1 5 で非出力の状態にされるものであってもよいが、出力状態にあるときに演出受付がなされたときにはこれを契機として非出力の状態にすることが望ましい。

30

40

【 1 8 9 0 】

50

すなわち、ここでの「受付許容音が出力される」とは、タイミング t s 1 3 において「受付許容音が含まれる音データ」をチャンネルに対して新たに割り当てることのほか、チャンネルに対して既に割り当て状態になっている音データ内における「受付許容音の再生区間」をタイミング t s 1 3 に合わせて到来させることも含む概念である。また、ここでの「非出力の状態にする」も、「受付許容音が含まれる音データ」のチャンネルに対する割り当て状態を解除することのほか、該音データのチャンネルに対する割り当て状態は維持されるが、該音データ内における「受付許容音の再生区間」は終了されてそれ以降の音（無音データも含む）が再生される期間へと移行することも含む概念である。

【 1 8 9 1 】

また、図 1 7 8 に示した操作有効期間（タイミング t s 1 3 ~ t s 1 5 ）では、その有効期間内のいずれのタイミングで演出受付がなされた場合であっても、該演出受付がなされたときからの経過時間が予め定められた上記時間値に達するまで、特別演出音を、「BGM再生」の音が割り当てられている所定チャンネルとは別のチャンネルで非抑制の態様で再生させるようにしている。

【 1 8 9 2 】

この点、操作有効期間（タイミング t s 1 3 ~ t s 1 5 ）で演出受付がなされた場合は、演出表示装置 1 6 0 0 における表示画像としても該演出受付に応じた特別演出表示を出現させることとなる。ただし、当該演出受付に応じた特別演出表示については、「該演出受付がなされたときからの経過時間が予め定められた上記時間値に達するまでその実行状態（視認可能状態）を継続させる」のではなく、「有効期間内のいずれのタイミングで演出受付がなされた場合であっても、演出パターン内の予め定められたタイミングが到来したときに非表示にさせる」ように行うことが望ましい。なお、「演出パターン内の予め定められたタイミング」としては、例えば、タイミング t s 1 5 よりも後であり且つタイミング t s 1 7 よりも前の期間内における所定タイミング（例えば、タイミング t s 1 6 ）を採用することが可能であるが、操作有効期間（タイミング t s 1 3 ~ t s 1 5 ）が発生してすぐに演出受付がなされた場合であっても、特別演出音の出力状態が終了されるタイミングよりも前に到来するタイミングであることが望ましい。このような構成によれば、特別演出音にかかる処理については、「BGM再生」の音が非抑制の態様で復帰されるタイミング t s 1 6 よりも後に到来することとなるタイミングまで出力状態を継続せざるを得ないが、特別演出表示については、特別演出音よりも前に終了させることが可能とされるようになることから、操作後演出を行った以降の演出をテンポよく進展させることができるようになる。このような作用効果を得る上では、特別演出表示が非表示にされる特定タイミングについては、「BGM再生」の音が復帰されるタイミング t s 1 6 または該タイミング t s 1 6 よりも前に到来するタイミングとして設定されることが重要であるといえる。

【 1 8 9 3 】

このような構成によれば、操作有効期間（タイミング t s 1 3 ~ t s 1 5 ）で演出受付がなされると、該演出受付がなされたことに基づいて、「演出受付されたタイミングからの経過時間が予め定められた時間値に達するまで出力状態を継続させる特別演出音にかかる処理」と「演出パターン内の予め定められたタイミングが到来するまで表示が継続される特別演出表示にかかる処理」とを並行させるかたちでそれぞれ開始されるようになる。

【 1 8 9 4 】

例えば、操作有効期間（タイミング t s 1 3 ~ t s 1 5 ）内の比較的早いタイミングにおいて演出受付がなされたとすると、操作後演出のうち「特別演出表示にかかる処理」は、比較的長い期間にわたって実行されるが、操作後演出のうち「特別演出音にかかる処理」は、演出受付がなされたときから予め定められた時間値が経過したタイミングで終了されてしまう。これに対し、操作有効期間（タイミング t s 1 3 ~ t s 1 5 ）内の比較的遅いタイミングにおいて演出受付がなされたとすると、操作後演出のうち「特別演出表示にかかる処理」は、比較的短い時間しか実行されないこととなるが、操作後演出のうち「特別演出音にかかる処理」は、演出受付がなされたときから予め定められた時間値が経過し

10

20

30

40

50

たタイミングまでにわたって実行されることとなる。

【1895】

すなわちこの場合、図178に示した操作有効期間（タイミング $t_{s13} \sim t_{s15}$ ）とは、大当り判定の結果に基づいて特定の演出パターンが実行され、該特定の演出パターンとしての演出内容が特定タイミングになったときに発生するものであり、当該特別操作受付演出（有効期間）内で演出受付がなされると、「演出受付されたタイミングからの経過時間が予め定められた時間値に達するまで出力状態を継続させる特別演出音にかかる処理」と「演出パターン内の予め定められたタイミングが到来するまで表示が継続される特別演出表示にかかる処理」とをそれぞれ実行させるものとして機能することとなる。

【1896】

このような操作有効期間（タイミング $t_{s13} \sim t_{s15}$ ）によれば、有効期間が発生してすぐに操作すると、操作後演出のうち「特別演出表示にかかる処理」の実行状態を長く維持することができるようになる代償として、操作後演出のうち「特別演出音にかかる処理」の終了タイミングが比較的早い段階で到来することとなる。そうかといって、有効期間が発生してから暫くは操作せず遅い時期に操作するようにすると、操作後演出のうち「特別演出音にかかる処理」の終了タイミングについてはこれを比較的遅い段階で到来させることができるようになるものの、操作後演出のうち「特別演出表示にかかる処理」の実行状態を長く維持することができなくなるデメリットが生じるようになる。

【1897】

すなわち、操作有効期間（タイミング $t_{s13} \sim t_{s15}$ ）では、演出的に盛り上げる上で最も望ましい操作タイミングというものが存在しないことから、

・「特別演出音にかかる処理」が終了されるタイミングを早くすることとの引き換えに「特別演出表示にかかる処理」の実行状態を長くしてこれを楽しむのか（有効期間内の早い段階で操作するのか）、若しくは、

・「特別演出表示にかかる処理」の実行状態を短くすることとの引き換えに「特別演出音にかかる処理」が終了されるまでの時間を引き延ばしてこれを楽しむのか（有効期間内の遅い段階で操作するのか）、若しくは、

・「特別演出表示にかかる処理」が実行状態として維持される時間と、「特別演出音にかかる処理」が終了されるまでの時間とを少しずつ犠牲にし、全体としてのバランスを取るようになるのか（有効期間内の早くも遅くもないタイミングで操作するのか）

といった戦略的な操作演出性を有効期間これ自体に持たせることができるようになり、これによって遊技者の気分に応じて操作タイミングを選択させることのできる飽きの生じ難い操作受付演出を提供することができるようになる。

【1898】

ここで、上記説明例では、操作有効期間（タイミング $t_{s13} \sim t_{s15}$ ）で演出受付がなされたときの操作後演出として、「特別演出音にかかる処理」と「特別演出表示にかかる処理」とが行われる例について説明したが、「所定の演出可動体を動作させる処理」をさらに実行するようにしてもよいし、「特別演出表示にかかる処理」に代えて「所定の演出可動体を動作させる処理」を実行するようにしてもよい。ただし、「所定の演出可動体を動作させる処理」については、上述の「特別演出表示にかかる処理」の場合と同様、「有効期間内のいずれのタイミングで演出受付がなされた場合であっても、演出パターン内の予め定められたタイミングが到来したときに動作状態を終了させる」ように行うことが望ましい。ここで、「動作状態を終了させる」とは、所定の演出可動体を特定位置へと動作させる演出である場合には、特定位置にて動作状態にある所定の演出可動体を原位置へと戻すように動作させる処理を開始させることを意味する。

【1899】

上記説明例では、操作有効期間（タイミング $t_{s13} \sim t_{s15}$ ）で演出受付がなされると、演出パターン内の予め定められたタイミングが到来するまで実行状態が継続される「特別演出表示にかかる処理（または、所定の演出可動体を動作させる処理）」と、演出受付されたタイミングからの経過時間が予め定められた時間値に達するまで継続される「

10

20

30

40

50

特別演出音にかかる処理」とをそれぞれ実行させることとした。ただし、操作有効期間（タイミング t s 1 3 ~ t s 1 5）が発生した場合であっても、所定の演出条件が満たされていないとき（例えば、大当たり判定に落選している場合や、所定の演出判定に落選している場合など）には、当該操作受付演出内で演出受付がなされたとしても「特別演出表示にかかる処理（または、所定の演出可動体を動作させる処理）」は行われず、所定の演出条件が満たされている場合（図 1 7 8）と比較して「予め定められた時間値」が相対的に短く設定された「特別演出音にかかる処理」が異なる演出音として行われるようにすることがより望ましい。

【 1 9 0 0 】

ただし、操作有効期間（タイミング t s 1 3 ~ t s 1 5）で操作したにもかかわらずこれがうまく検出されず（検出エラー）、演出受付がなされないようなことがあり、この結果として演出受付がなされないままで有効期間が終了するようなことがあると、操作したのに「特別演出表示にかかる処理（または、所定の演出可動体を動作させる処理）」が行われない様子を見た遊技者の遊技興趣が低下することが懸念される。したがって、操作有効期間（タイミング t s 1 3 ~ t s 1 5）で操作受付を自動発生（自動受付）させて、演出パターン内の予め定められたタイミングが到来するまで実行状態が継続される「特別演出表示にかかる処理（または、所定の演出可動体を動作させる処理）」と、演出受付されたタイミングからの経過時間が予め定められた時間値に達するまで継続される「特別演出音にかかる処理」とがそれぞれ実行されるようにすることが望ましい。操作受付を自動発生（自動受付）させる手法やこれに関連した演出態様としては、図 2 8 9 ~ 図 3 0 0 を参照しつつ説明した各例のいずれか、若しくは適宜の組み合わせを用いることが可能である。

【 1 9 0 1 】

なお上述の通り、「BGM再生」の音が抑制されているなかで発生する操作有効期間（タイミング t s 1 3 ~ t s 1 5）では、受付許容音が非抑制の態様で出力状態にあるときに演出受付がなされると、該演出受付に基づいて、操作後演出が実行されるとともに、受付許容音の出力状態がこの時点で解除されるようになっている。この点、「BGM再生」の音が抑制されていないなかで発生する通常の有効期間が発生したときにも、該発生に伴って受付許容音を非抑制の態様で出力状態にすることとなるが、該受付許容音については、出力状態にあるときに演出受付がなされたとしても、その出力状態を解除せず継続されるようにすることが望ましい。また、操作有効期間（タイミング t s 1 3 ~ t s 1 5）の発生に際して出力される受付許容音については、通常の有効期間の発生に際して出力される受付許容音よりも長い時間にわたってその再生状態が継続されうる演出音として用いるようにすることが、「BGM再生」の音が抑制されているなかでも遊技興趣を好適に維持する上で望ましい。

【 1 9 0 2 】

また、BGM再生の音が抑制態様または無音の状態にあるときに発生する有効期間では、該有効期間が発生すること（または該有効期間が発生したこと）を示唆する受付許容音としてN個の種類（態様）があり、それら種類のいずれかで必ず出力（非抑制の態様で出力）させるようにする。これに対し、BGM再生の音が非抑制態様で通常通りに出力される状態にあるときに発生する有効期間では、該有効期間が発生すること（または該有効期間が発生したこと）を示唆する受付許容音としてN個よりも少ないM個の種類（態様）しか用意せず、「それら種類のいずれかで出力（非抑制の態様で出力）させる場合」と、「それら種類のいずれによっても出力されず受付許容音を含む音データこれ自体がチャンネル割り当てされずに有効期間を発生させる場合」とがあるようにすることが望ましい。なお、受付許容音の種類によって「大当たり図柄の現れる期待度が異なる」ことが示唆されるようにすることが望ましい。

【 1 9 0 3 】

若しくは、BGM再生の音が抑制態様または無音の状態にあるときに発生する有効期間と、BGM再生の音が非抑制態様で通常通りに出力される状態にあるときに発生する有効

10

20

30

40

50

期間とのいずれにおいても、受付許容音として複数の種類（態様）が用意されているが、大当り期待度の高い受付許容音が出現する割合が、BGM再生の音が抑制態様または無音の状態にあるときに発生する有効期間では相対的に高くなっており、BGM再生の音が非抑制態様で通常通りに出力される状態にあるときに発生する有効期間では相対的に低くなっているようにすることが望ましい。そしてこの場合も、BGM再生の音が抑制態様または無音の状態にあるときに発生する有効期間では、該有効期間が発生すること（または該有効期間が発生したこと）を示唆する受付許容音が必ず出力（非抑制の態様で出力）されるのに対し、BGM再生の音が非抑制態様で通常通りに出力される状態にあるときに発生する有効期間では、該有効期間が発生すること（または該有効期間が発生したこと）を示唆する受付許容音が「非抑制の態様で出力される場合」と、「受付許容音を含む音データ
10
これ自体がチャンネル割り当てされず出力されない場合」とがあるようにすることが望ましい。

【1904】

これらの構成によれば、BGM再生の音が非抑制態様で通常通りに出力される状態にあるときには、受付許容音によって示唆される期待度をあまり詳細（N個よりも少ないM個の種類）に認識することができなかつたり、あまり期待（相対的に低くなっている）することができなかつたりすることとなる。ただしこの場合、BGM再生の音が非抑制態様で通常通りに出力されている状況にあることから、該BGM再生の音によって受付許容音を聞き洩らす可能性があるようになっており、聞き洩らしたとしても受付許容音これ自体が出力されなかつた可能性を意識させることができるようになっており。これに対し、B
20
G M再生の音が抑制態様または無音の状態に出力される状態にあるときには、非抑制の態様で出力される音を際立たせることが可能とされている状況において、受付許容音を非抑制の態様で必ず出力させることとなっていることから、これによって示唆される期待度を楽しみにすることができるようになる。なお、これら態様のいずれか（または両方）を採用する場合、「BGM再生の音が抑制態様または無音の状態にあるときに発生する有効期間」の発生に際して出力されうる受付許容音の種別のなかには、「BGM再生の音が非抑制態様で通常通りに出力される状態にあるときに発生する有効期間」の発生に際して出力されうる受付許容音の種別のうち少なくとも1つ（例えば、受付許容音のうち最も大当り期待度の低い種別）が含まれていてもよい。ただし、「BGM再生の音が非抑制態様で通常通りに出力される状態にあるときに発生する有効期間」の発生に際して出力されうる受
30
付許容音には、「BGM再生の音が抑制態様または無音の状態にあるときに発生する有効期間」の発生に際して出力されうる受付許容音としては出力され得ない種別（例えば、受付許容音のうち最も大当り期待度の高い種別）も含まれるようにすることが望ましい。また、「BGM再生の音が非抑制態様で通常通りに出力される状態にあるときに発生する有効期間」において演出受付に応じた操作後演出として出現しうる演出種別の数は、「BGM再生の音が抑制態様または無音の状態にあるときに発生する有効期間」において演出受付に応じた操作後演出として出現しうる演出種別の数よりも多いようにすることが望ましい。「BGM再生の音が非抑制態様で通常通りに出力される状態にあるときに発生する有効期間」において演出受付に応じた操作後演出として出現しうる演出種別のなかには、「
40
BGM再生の音が抑制態様または無音の状態にあるときに発生する有効期間」において演出受付に応じた操作後演出として出現しうる演出種別の少なくとも1つが含まれていてもよい。

【1905】

また、時短機能と確率変動機能とのいずれもが作動しない通常遊技状態では、BGM再生の音が抑制態様または無音の状態にあるときに発生する有効期間と、BGM再生の音が非抑制態様で通常通りに出力される状態にあるときに発生する有効期間とのいずれにおいても、受付許容音として大当り期待度が異なる複数の種類（態様）を用意する場合、それら有効期間のいずれにおいても、出力されると「大当り図柄で停止される割合が100%になる」特別受付許容音出力されうるようにしてもよい。なお、特別受付許容音として、複数の種別（態様）を用意するようによい。
50

【1906】

すなわちこの場合、「BGM再生の音が抑制態様または無音の状態にあるときに発生する有効期間」の発生に際し、特別受付許容音出力（非抑制態様）されると、該有効期間内で演出受付がなされたことに基づいて行われる操作後演出としても、出現されると「大当り図柄で停止される割合が100%になる」特別態様で実行されることとなる。特別受付許容音出力されている状態で演出受付がなされると、該特別受付許容音出力が中断されて、出力されると「大当り図柄で停止される割合が100%になる」特別の演出音出力されるようにすることが望ましい。

【1907】

ただし、「BGM再生の音が非抑制態様で通常通りに出力される状態にあるときに発生する有効期間」の発生に際し、特別受付許容音出力（非抑制態様）されたときには、該有効期間内で演出受付がなされたことに基づいて行われる操作後演出として、出現されると「大当り図柄で停止される割合が100%になる」特別態様で実行される場合と、該特別態様で実行されない場合とがあるようにすることが望ましい。なお、「BGM再生の音が抑制態様または無音の状態にあるときに発生する有効期間」の発生に際して出力される特別受付許容音と、「BGM再生の音が非抑制態様で通常通りに出力される状態にあるときに発生する有効期間」に際して出力される特別受付許容音とは、互いに異なる種別の受付許容音であってもよい。また、「BGM再生の音が非抑制態様で通常通りに出力される状態にあるときに発生する有効期間」の発生に際して出力される特別受付許容音として複数の種別があり、それら種別のなかに、「BGM再生の音が抑制態様または無音の状態にあるときに発生する有効期間」の発生に際して出力される特別受付許容音の種別と同じものと、該種別とは異なるものがあるようにしてもよい。受付許容音（特別受付許容音を含む）が出力されている状態で演出受付がなされると、該受付許容音出力が中断されて、操作後演出に応じた演出音（操作後演出が特別態様で行われる場合は、出力されると「大当り図柄で停止される割合が100%になる」特別の演出音）が出力されるようにすることが望ましい。

【1908】

このような構成によれば、BGM再生の音が抑制態様または無音の状態にあるとき（聞き間違いが生じ難い状況にあるとき）には、特別受付許容音出力されると、該有効期間内で演出受付がなされたことに基づいて行われる操作後演出としても、出現されると「大当り図柄で停止される割合が100%になる」態様で必ず実行されるようになる。これに対し、BGM再生の音が非抑制態様で通常通りに出力される状態（BGM再生の音との競合によって聞き間違いが生じ易い状況にあるとき）では、特別受付許容音出力されたとしても、該有効期間内で演出受付がなされたことに基づいて行われる操作後演出として、「大当り図柄で停止される割合が100%になる」態様で該演出が必ずしも行われなくなることから、受付許容音が「特別受付許容音」として出力されていたのかに疑念（聞き間違えたのかの疑念）を持たせることができるようになり、緊張感を好適に持続させることができるようになる。これにより、BGM再生の音が非抑制態様で通常通りに出力されているなかで「受付許容音をいかに聞き漏らさないか」を重視するようになり、受付許容音出力されるまでの緊張感についてもこれを好適に維持することができるようになる。こうした緊張感を高める上では、「特別受付許容音出力されて且つ操作後演出が「出現されると大当り図柄で停止される割合が100%になる」態様で実行されない」操作受付演出では、「特別受付許容音出力されて且つ操作後演出が「出現されると大当り図柄で停止される割合が100%になる」態様で実行される」操作受付演出の場合と比較して、その前兆演出（許容前操作関連表示や、許容前操作関連音）を相対的に短い時間で実行するようにして突然に有効期間を発生させるようにすることが望ましい。

【1909】

なお、BGM再生の音が非抑制態様で通常通りに出力される状態（BGM再生の音との競合によって聞き間違いが生じ易い状況にあるとき）において、「特別受付許容音出力されて且つ操作後演出が「出現されると大当り図柄で停止される割合が100%になる」

10

20

30

40

50

態様で実行されない」操作受付演出（有効期間）と、「特別受付許容音が出力されて且つ操作後演出が「出現されると大当り図柄で停止される割合が100%になる」態様で実行される」操作受付演出（有効期間）とでは、特別受付許容音が、互いに異なる種別の受付許容音として出力されるようにしてもよいし、同じ種別の受付許容音として出力されるようにしてもよい。また、BGM再生の音が非抑制態様で通常通りに出力される状態（BGM再生の音との競合によって受付許容音に聞き間違いが生じ易い状況にあるとき）では、「特別受付許容音が出力されて且つ操作後演出が「出現されると大当り図柄で停止される割合が100%になる」態様で実行される」操作受付演出（有効期間）は、必ずしも発生しないようにしてもよい。また、「特別受付許容音が出力されて且つ操作後演出が「出現されると大当り図柄で停止される割合が100%になる」態様で実行されない」操作受付演出（有効期間）では、受付許容音としていずれの種別が出力されたとしても、操作後演出が、「出現されると大当り図柄で停止される割合が100%になる」態様で実行されることがなく、該態様がそもそも用意されていないものであってもよい。

10

【1910】

また、「BGM再生」の音が抑制されているなかで発生する操作有効期間（タイミングts13～ts15）や通常の有効期間では、操作対象として用いられている操作手段を模した画像表示と、有効時間がどれだけ残っているかのゲージ表示とをそれぞれ表示し、遊技者に操作を促す操作促進演出が行われる。この点、少なくとも「BGM再生」の音が抑制されているなかで発生する操作有効期間（タイミングts13～ts15）では、演出受付された場合、ゲージ表示を残した（表示した）ままで、「演出パターン内の予め定められたタイミングが到来するまで実行状態が継続される特別演出表示にかかる処理（または、所定の演出可動体を動作させる処理）」と、「演出受付されたタイミングからの経過時間が予め定められた時間値に達するまで継続される特別演出音にかかる処理」とをそれぞれ開始させることが望ましい。このような構成によれば、演出受付がなされたタイミングが有効期間内のいずれのタイミングであるのかを、表示として残されているゲージ残量をもとに演出受付後に認識させることができるようになり、これによって特別演出表示にかかる処理（または、所定の演出可動体を動作させる処理）がすぐに終わってしまうのかなどを予測することができるようになる。なお、このようにゲージ表示（バー表示）を残したままで操作後演出を開始させる手法としては、図292～図296を参照しつつ説明した各例のいずれか、若しくは適宜の組み合わせ、さらにはなお書き記載の内容を用いることが可能である。

20

30

【1911】

上記説明例において、「BGM再生」の音を抑制態様または無音で出力させる「特定種別の演出パターン」として用意（記憶）されている演出パターンの数については、「BGM再生」の音を抑制態様または無音で出力させない「その他の演出パターン」として用意（記憶）されている演出パターンの数よりも少なくなるように設定することが、当該演出が発生したときの遊技興趣の向上を図る上で望ましい。

【1912】

また、「BGM再生」の音を抑制態様または無音で出力させる「演出パターン」として複数の演出パターンを用意する場合、それら演出パターンには、第1設定時間にわたって「BGM再生」の音を抑制態様または無音で出力させる演出パターンと第1設定時間よりも長い第2設定時間にわたって「BGM再生」の音を抑制態様または無音で出力させる演出パターンとが含まれるようにし、それら演出パターンでは大当り図柄が現れる期待度が異なるようにすることが望ましい。このような構成によれば、「BGM再生」の音を抑制態様または無音で出力させる状態になったとき、該状態がどれだけ継続されるかによって大当り期待度を示唆することができるようになる。

40

【1913】

上述の通り、この実施の形態にかかるパチンコ機1では、音量調整用ボタン（演出選択左ボタン331や演出選択右ボタン332）に対する操作によって音量に関して遊技者による設定値（音量設定値）を変更させる処理を実行可能としている（周辺制御MPU15

50

11a)。そして、図柄変動が実行されていない状態（デモ状態など）において音量設定値が変更されると、上記周辺制御MPU1511aが、該変更された音量設定値に基づいて演出音にかかる音量を調整する処理（音量設定値を音量として反映させる処理）を実行することとなる。またこの際、該調整された音量で、音量調整確認音が出力されうる。

【1914】

この点、この実施の形態にかかるパチンコ機1（周辺制御MPU1511a）では、図柄変動が実行されている状態においても、音量に関して遊技者による設定値（音量設定値）を変更させる処理を実行可能としているが、図柄変動が実行されている状態においては音量設定値が変更されたとしても音量調整確認音が常に出力されないようにすることが望ましい。すなわち、「BGM再生の音を抑制態様または無音で出力させる演出パターン」を選択可能なパチンコ機1にあって、演出パターンにかかわらず図柄変動中には音量調整確認音が常に出力されないようにした場合、音量調整確認音が出力されない様子を見た遊技者が「音量抑制演出」が実行されている可能性を意識するようになることから、遊技興趣を好適に維持することが期待されるようになる。なおこの場合、音量調整確認音は出力しないが、演出表示装置1600では音量設定値が変更されたことを示す表示を行うようにすることが、音量調整確認音が出力されなくなっている様子を遊技者に認識（「音量抑制演出」が実行されている可能性を意識）させる上で望ましい。「音量調整確認音は出力しない」とは、音量調整確認音これ自体はチャンネルに割り当ててるがこれを音量0で出力させることのほか、音量調整確認音これ自体をチャンネルに割り当てないにしてもよい。

【1915】

BGM再生の音が抑制態様または無音の状態にあるときに演出受付がなされたことに基づいて出力される特別演出音については、操作有効期間（タイミングts13～ts15）の2倍以上の時間にわたってその出力状態を維持するものとして構成することが望ましい。このような構成によれば、操作有効期間（タイミングts13～ts15）が発生してすぐに演出受付がなされた場合であっても、タイミングts15が経過した以降の出力時間（特別演出音）を、タイミングts15までの出力時間（特別演出音）よりも長くすることができるようになる。

【1916】

[チャンネル割当解消操作]

上述の通り、チャンネルの数が有限とされる遊技機では、入賞に応じた判定手段による判定にて特別の結果が得られたとしても、音データの割り当て対象とされるチャンネルに空きがない状況（空きチャンネルの数が0の状況）では特別の結果が得られたことに応じた特別音をチャンネルに割り当てることができず、これを出力できないことによる遊技興趣の低下が懸念される。

【1917】

この点、この実施の形態にかかるパチンコ機1では、音データが割り当てられているチャンネルのうち少なくとも1つを、音データが割り当てられていない空きチャンネルに変化させる処理を検出手段による検出を契機として実行可能としている（チャンネル割当解消操作）。すなわちこの場合、遊技者による操作を契機として空きチャンネルが創出されるようになることから、遊技者の好みの演出音や特別音が発生する直前タイミングなどで遊技者による操作を行って空きチャンネルを事前確保するようにすることで、こうして事前確保された空きチャンネルを通じて遊技者の好みの演出音や特別音を確実に出力させることができるようになる。

【1918】

なお、この説明例における操作（チャンネル割当解消操作）としては、「ボタン操作」に限られず、当該パチンコ機1に対して手をかざしてお祈りする行為など、図169～図173を参照して例示した特定行為であってもよく、要は、こうした検出対象とされる特定行為（チャンネル割当解消操作）が行われたときに生じる何らかの状態変化を検出可能な接触式または非接触式の所定センサによる検出があったことを契機として、チャンネル

10

20

30

40

50

に割り当てられている状態にある音を該チャンネルから外して再生終了させる処理を行うものであればよい。

【1919】

図179は、このようなチャンネル割当解消操作に関連した処理が行われるときの各チャンネルの割り当て状況の一例を示すタイムチャートである。

【1920】

同図179に示されるように、大当たり判定の結果に応じた図柄変動が実行されている期間中において、タイミングtw11では、遊技盤側演出表示装置1600で演出進展されている所定の演出パターンに応じた「BGM1再生」の音（例えば、スーパーリーチ演出の実行中に再生される演出効果音など）が再生チャンネル00, 01に割り当てられて再生（ここでは、ステレオ再生）されており、且つ演出モードに応じた「BGM2再生」の音（例えば、時短遊技状態などで複数変動に跨って継続再生される一の楽曲など）が再生チャンネル02, 03に割り当てられて再生（ここでは、ステレオ再生）されている状況にある。

10

【1921】

この点、図179(a), (b)に示されるように、これら再生状態にある音（BGM1再生、BGM2再生）のうち、「BGM2再生」の音は、特定行為（チャンネル割当解消操作）が検出された時点でチャンネル割り当てを強制終了させる対象とされており、当該図柄変動が実行されている期間中において、タイミングtw12になると、該特定行為（チャンネル割当解消操作）の演出受付が許容される受付期間をタイミングtw13までにわたって発生可能としている。なお、タイミングtw12～タイミングtw13の受付期間では、遊技盤側演出表示装置1600の表示領域において「ボタンを操作し、空きチャンネルを確保せよ」などの検出対象とされる特定行為（チャンネル割当解消操作）を行うことを促す操作指示画像が表示される。

20

【1922】

ここで、図179(a)は、タイミングtw12～タイミングtw13の受付期間内で特定行為（チャンネル割当解消操作）が行われず、所定の検出手段による検出がなされなかった場合における各チャンネルの割り当て状況を示している。

【1923】

同図179(a)に示されるように、タイミングtw13が到来するまでの間に所定の検出手段による検出がなされなかった場合は、再生チャンネル02, 03から「BGM2再生」の音が外されることなく、タイミングtw13が到来した以降もこれが継続して再生される。また、受付期間が終了されるタイミングtw13では、遊技盤側演出表示装置1600の表示領域において表示されていた操作指示画像（ボタンを操作し、空きチャンネルを確保せよ）が非表示とされる。

30

【1924】

また、タイミングtw13では、空きチャンネル（再生チャンネル10, 11）に対して所定の演出音（ここでは、大当たり確定音）を割り当てて再生させる処理が行われる。この説明例では、所定の検出手段による検出によって再生チャンネル02, 03を空きチャンネルに変化させなくても、他のチャンネル（再生チャンネル10, 11）に空きが事前確保されていたことから、該空きチャンネルに対して所定の演出音（ここでは、大当たり確定音）を割り当てて再生させることが可能とされている。しかしながら、他のチャンネルに空きが事前確保されていなかった場合は、所定の演出音（ここでは、大当たり確定音）を割り当てることができる空きチャンネルが存在せず、これを再生出力することができなくなる懸念が生じることとなる。

40

【1925】

図179(b)は、タイミングtw12～タイミングtw13の受付期間のうち、タイミングtw12aにおいて特定行為（チャンネル割当解消操作）が行われ、所定の検出手段による検出がなされた場合における各チャンネルの割り当て状況を示している。

【1926】

50

これに対し、同図179(b)に示されるように、タイミングtw13が到来するまでの間に所定の検出手段による検出がなされた場合は、該検出がなされたタイミングtw12aにおいて再生チャンネル02, 03から「BGM2再生」の音が外されるようになる。これにより、タイミングtw13が到来するまでの間に所定の演出音(ここでは、大当り確定音)の割り当て対象として機能しうる空きチャンネル(再生チャンネル02, 03)を事前確保することができるようになり、所定の演出音(ここでは、大当り確定音)を再生出力することができなくなる懸念が解消されるようになる。また、所定の検出手段による検出がなされた時点で「BGM2再生」の音の再生状態が強制終了されることとなり、この場合、「BGM2再生」の音としての楽曲やセリフなどが最後まで(若しくは、切りの良いところまで)再生されることなく中途半端な箇所まで再生終了とされるようになることから、遊技者による特定行為(チャンネル割当解消操作)によって空きチャンネルが事前確保された実感を覚えやすくすることができるようになり、所定の演出音(ここでは、大当り確定音)が再生されるタイミングを安心して待つことができるようになる。

10

【1927】

なお、所定の検出手段による検出がなされたタイミングtw12aにおいては、「BGM2再生」の音の再生状態が強制終了されるほか、遊技盤側演出表示装置1600の表示領域において表示されていた操作指示画像(ボタンを操作し、空きチャンネルを確保せよ)が非表示とされるとともに、特定行為(チャンネル割当解消操作)の演出受付が許容される受付期間が終了されるようになる。

20

【1928】

また、図179(b)に示される例では、タイミングtw13において、空きチャンネルとして事前確保した再生チャンネル02, 03ではなく、それよりも前から空きチャンネルとされていた他のチャンネル(再生チャンネル10, 11)に対して所定の演出音(ここでは、大当り確定音)を割り当てて再生させるようにしている。ただし、タイミングtw13において他のチャンネルに空きがない場合は、事前確保した再生チャンネル02, 03に対して所定の演出音(ここでは、大当り確定音)を割り当てて再生させることとなる。

【1929】

若しくは、タイミングtw12aにおいて特定行為(チャンネル割当解消操作)が行われて所定の検出手段による検出がなされたことに基づいて特定のチャンネルから演出音が外されるときには、他のチャンネルに空きがあったとしても、該特定のチャンネルに対して所定の演出音(ここでは、大当り確定音)を割り当てて再生させるようにしてもよい。すなわちこの場合、特定のチャンネルに対して所定の演出音(ここでは、大当り確定音)を割り当ててこれを再生させるにあたり、該特定のチャンネルに対して所定の演出音とは異なる演出音(ここでは、BGM2)が割り当てられていたとしても、ボタン操作などの特定行為検出(チャンネル割当解消操作)を契機として割り当て状態をその時点で解消させることとなることから、一のチャンネル(特定のチャンネル)を用いるだけで「BGM2再生」の音と所定の演出音(ここでは、大当り確定音)とをそれぞれ再生することができるようになり、有限資源である再生チャンネルを有効利用することができるようになる。

30

40

【1930】

また、図179(b)に示される例では、受付期間が終了されるタイミングtw13において、所定の演出音(ここでは、大当り確定音)を再生させることとしたが、タイミングtw13よりも後のタイミングで所定の演出音(ここでは、大当り確定音)を再生させるようにしてもよい。

【1931】

また、所定の演出音としては、大当り確定音のほか、大当り図柄が現れる期待度を示唆する演出音や、大当りに落選したことを示唆する演出音などであってもよい。これらの演出音については、当該図柄変動で現れる演出パターンの種別に基づいて選択的に出力されるようにすることが望ましい。若しくは、大当りに落選したことを示唆する場合は、タイ

50

ミング t w 1 3 が到来したとしても何らの演出音も出力せず、空きチャンネルを必ずしも利用しないようにしてもよい。

【 1 9 3 2 】

これに対し、特定行為（チャンネル割当解消操作）が検出された時点でチャンネル割り当てが終了される音としては、複数の態様のいずれかで出力される音ではなく、一の態様のみで出力される特定音として実行するようにすることが望ましい。すなわちこの場合、再生状態が強制終了されるときのその特定音の内容を聞き逃したとしても、その内容を容易に予測することが可能であり何らの支障も出ないことから、特定行為によって再生状態が強制終了されるときの遊技興趣の低下を抑制することができるようになる。

【 1 9 3 3 】

また、図 1 7 9 (b) に示される例では、図柄変動内の所定のタイミングが到来したときに特定行為（チャンネル割当解消操作）の演出受付が許容される受付期間を発生させることとしたがこれに限られない。例えば、少なくともチャンネル割り当てから外される対象としての特定音が再生状態にある期間中はいつでも特定行為（チャンネル割当解消操作）の受付を許容し、該受け付けられたことに基づいて特定音のチャンネル割り当てを解消させるようにしてもよい。なおこの場合、例えば、特定音が再生状態にされてからの所定時間が経過した所定タイミングなど、事前確保した空きチャンネルの状態を所定時間にわたって維持してから該空きチャンネルに対して別の音が割り当てられて再生されるようにすることが望ましい。

【 1 9 3 4 】

また、強制終了の対象とされる特定音のチャンネル割り当てを解消させる手法としては、該特定音が割り当てられていたチャンネルをその時点で空きチャンネルにする手法のほか、所定の音（例えば、0.1秒などの極めて短い割当解消受付音）を同チャンネルに上書きするかたちで割り当てることによって特定音のチャンネル割り当てを解消させるようにしてもよい。このような構成であっても、特定行為が受け付けられて強制終了されたときのほうが、同強制終了がなかったときよりも早い段階で特定音のチャンネル割り当てを解消させることが可能である。

【 1 9 3 5 】

また、少なくとも特定行為（チャンネル割当解消操作）の演出受付が許容されてから、該演出受付によって創出された空きチャンネルを利用した所定の演出音の再生が終了されるまでの期間では、新たな音が発生してチャンネルが無駄に利用されないことがないように、当該図柄変動内で大当り図柄が現れるかの演出とは関係のない特定遊技音（例えば、入賞音や保留変化音、音量調整音、先読み演出音など）についてはその出力を行わないようにすることが望ましい。

【 1 9 3 6 】

また、強制終了の対象とされる特定音（「BGM 2 再生」の音）については、ループせずに所定時間に限って再生される楽曲やセリフなどの非ループ演出音として再生されるものであることが、最後まで再生されることなく中途半端な箇所で再生終了とされるようにして遊技者による特定行為（チャンネル割当解消操作）によって空きチャンネルが事前確保された実感を覚えやすくする上で望ましい。

【 1 9 3 7 】

[演出パターンに応じた演出が行われているなかでの異常報知]

上述の通り、チャンネルの数が有限とされる遊技機では、入賞に応じた判定手段による判定にて特別の結果が得られたとしても、音データの割り当て対象とされるチャンネルに空きがない状況（空きチャンネルの数が 0 の状況）では特別の結果が得られたことに応じた特別音をチャンネルに割り当てることができず、これを出力できないことによる遊技興趣の低下が懸念される。

【 1 9 3 8 】

この点、この実施の形態にかかるパチンコ機 1 では、特定の異常状態が発生した場合であっても、これに応じた特定の報知音を必ずしもチャンネルに割り当てて出力せず、該特

10

20

30

40

50

定の異常状態が特定の状況において発生したことを条件として特定の報知音をチャンネルに割り当てて出力させるようにしている。すなわちこの場合、特定の異常状態が発生したときにこれに応じた特定の報知音が必ずしも出力されないことで、その分だけチャンネルに余裕を持たせて空きチャンネルがなくなってしまうリスクの低減を促すことが期待されるようになる。

【1939】

より具体的には、この実施の形態にかかるパチンコ機1では、所定の可動装飾体が特定位置（原点位置）にあるべきタイミングであるにもかかわらず、該特定位置（原点位置）にないことが所定のセンサにより検出（可動体異常）されると、所定の可動装飾体に異常（可動体異常）が生じた旨判断する。そして、このような可動体異常が発生した場合は、パチンコ機1による報知処理として、該可動体異常に対応した報知音（例えば、「可動体異常が発生しました」など）の出力と、遊技盤側演出表示装置1600の表示領域内における異常時表示（例えば、「裏中可動演出ユニット3200に異常発生」など）とをそれぞれ実行可能としている。なお、表示領域内における異常時表示としては、複数の可動装飾体のいずれに異常が発生したのかが特定可能とされるように行うことが望ましいが、複数の可動装飾体をグループ分けし、それらグループのいずれに属する可動装飾体に異常が発生したかを特定する態様であってもよい。例えば、複数の可動装飾体として、扉枠3側に設けられる図示しない複数の枠側可動装飾体と、遊技盤5側に設けられる複数の盤側可動装飾体（例えば、裏前飾りユニット3100や、裏中可動演出ユニット3200、裏左可動演出ユニット3300、裏右可動演出ユニット3400、裏上可動演出ユニット3500、裏下可動演出ユニット3700など）とがそれぞれ設けられる場合であれば、枠側可動装飾体と盤側可動装飾体とのいずれの側に異常が発生したかを特定可能な態様で表示領域内における異常時表示を行うこととなる。なお、複数の可動装飾体とは、駆動源がそれぞれ異なり別個に設けられる関係にある可動装飾体のことを言うこととする。

【1940】

しかしながら、このような可動体異常は、基本的には、可動装飾体の故障によって生じるものであり遊技者側には何らの過失もない可能性が高いことはもとより、報知されたところで対処のしようもないことから、大当り判定に応じた各種遊技（図柄変動や、大当り遊技など）が実行されている期間中にその報知処理が表立って実行されるようなことがあると、実行中の演出に対して悪影響が及ぼされることとなり遊技者にとっては興ざめである。そればかりか、可動体異常に応じた報知音が出力される分だけ空きチャンネルの数に余裕がなくなることから、新たな音を出力することができなくなる不安感を遊技者に対して与えかねず、遊技興趣の低下が懸念される。

【1941】

ただしその一方で、可動装飾体の故障は、通常、該可動装飾体が動作するときに発生することが多く、何ら動作していないときに突然故障するような事態は想定し難い側面もある。そうすると、可動装飾体は何ら動作していないときに可動体異常が発生した場合とは、ドツキ行為または針金進入などによる不正行為によって可動装飾体が特定位置（原点位置）から外されたことによって異常検出された状況にある可能性があり、このような状況下にあるにもかかわらず可動体異常に対応した報知音を出力しないようにすることがあれば、不正行為を助長しかねず、正当な遊技者からすれば遊技興趣の低下が懸念される。

【1942】

そこで、この実施の形態にかかるパチンコ機1では、このような可動体異常が大当り判定に応じた各種遊技（図柄変動や、大当り遊技など）が実行されている期間中に発生してこれが検出された場合であっても、パチンコ機1による報知処理（報知音の出力、遊技盤側演出表示装置1600の表示領域内における異常時表示、各種ランプによる異常時点灯など）を実行可能としている。ただし、大当り判定に応じた各種遊技（図柄変動や、大当り遊技など）が実行されている期間のうち、少なくとも周辺制御基板1510による演出制御によって可動装飾体を動作させる処理（変動パターン（演出パターン）や大当り遊技中の演出パターンなど）に基づいて可動装飾体を動作させる可動体駆動処理）が行われてい

10

20

30

40

50

るなかで可動体異常が検出された場合は、パチンコ機 1 による報知処理（報知音の出力、遊技盤側演出表示装置 1 6 0 0 の表示領域内における異常時表示、各種ランプによる異常時点灯など）を行わないようにしている。なお、可動装飾体に異常が発生した旨の情報の外部出力（ホール側報知）については表立って行われるものではなく演出に悪影響を及ぼすものではないから状況にかかわらず行うようにしてもよい。

【 1 9 4 3 】

このような構成によれば、大当たり判定に応じた各種遊技（図柄変動や、大当たり遊技など）が実行されている期間内といえども可動装飾体に故障が発生し難い状況（周辺制御基板 1 5 1 0 による演出制御によって可動装飾体を動作させる処理（変動パターン（演出パターン）や大当たり遊技中の演出パターンなどに基づいて可動装飾体を動作させる可動体駆動処理）が行われていない状況）で可動体異常が発生した場合は異常報知音などのパチンコ機 1 による報知処理が行われうるようにするが、少なくとも可動装飾体に故障が発生しやすい状況下（可動体の演出動作中）で可動体異常が発生した場合は異常報知音などのパチンコ機 1 による報知処理を行わないようにしたことから、不正行為を行う者に対しては該不正行為を行うことを抑制させるようにしつつも、正当な遊技者に対しては実行中の演出に対して悪影響が及ぼされることを回避するようにすることが期待されるようになる。

【 1 9 4 4 】

例えば、周辺制御基板 1 5 1 0 による演出制御によって可動装飾体を動作させる処理内で可動体異常が検出されたとしても、遊技盤側演出表示装置 1 6 0 0 における表示制御、チャンネルに対する演出音の割り当て制御、異常発生した可動装飾体に搭載されているランプも含めた発光部の発光制御については、可動体異常が検出されなかったときと同じ態様でそのまま実行されることから、実行中の演出に対して悪影響が及ぼされることは抑制されるようになる。ただし、可動体異常が検出された後に該当の可動装飾体を再び動作させる演出タイミングが到来したとしても、該可動装飾体が異常状態から未だ復旧されていない間は該可動装飾体を動作させる可動演出は実行されない。

【 1 9 4 5 】

すなわち、この実施の形態にかかる周辺制御基板 1 5 1 0 では、可動体異常が検出されると、該可動体異常に応じた異常報知音などのパチンコ機 1 による報知処理を行う状況にあるか否かにかかわらず該当の可動装飾体を異常状態から復旧させるべく該可動装飾体に対して所定の復元動作（特定位置（原点位置）へと移動させる動作）を行わせる復元処理を実行可能としている。この復元処理は、異常が発生した可動装飾体の種別によって異なる内容で実行されるものであってもよい。このような構成によれば、特定の可動装飾体を動作させる特定可動演出が行われる図柄変動の実行期間中、特定の可動装飾体が異常状態にあったとしても、特定可動演出が開始されるよりも前の段階で特定の可動装飾体が異常状態から復旧された場合は、該特定の可動装飾体を動作させる特定可動演出を実行することができるようになる。

【 1 9 4 6 】

なお、該当の可動装飾体に対して所定の復元動作（特定位置（原点位置）へと移動させる動作）を行わせる復元処理を実行したにもかかわらず、該可動装飾体が所定時間内に特定位置（原点位置）へと復帰しなかった場合は、復旧に失敗したとして、その異常状態を維持したまま遊技や演出が進展されるようになる。

【 1 9 4 7 】

図 1 8 0 は、図柄変動が行われる期間のうち、大当たり判定に応じた変動パターン（演出パターン）に応じて可動装飾体を動作させる処理内で可動体異常が検出されたときの各チャンネルの割り当て状況や、可動装飾体側の状況について、それらの一例を示すタイムチャートである。

【 1 9 4 8 】

同図 1 8 0 (a) に示されるように、大当たり判定の結果に応じた図柄変動（特定の演出パターン）が実行されている期間中において、タイミング t i 1 1 では、遊技盤側演出表示装置 1 6 0 0 で演出進展されている特定の演出パターンに応じた「BGM再生」の音が

10

20

30

40

50

再生チャンネル02, 03に割り当てられて既に再生(ここでは、ステレオ再生)されている状況にある。

【1949】

この図柄変動(特定の演出パターン)では、タイミングti12になると、遊技者に対して操作機会が付与される操作有効期間(演出受付の有効期間)が最大でタイミングti14までの期間にわたって発生しうる。そして、この期間(タイミングti12~タイミングti14までの期間)内で遊技者による操作(例えば、操作ボタン410)が検出されると、これを契機として操作有効期間(演出受付の有効期間)が終了されて特定の可動装飾体を動作させる演出制御が実行されるようになっている。なお、操作有効期間(演出受付の有効期間)内に遊技者による操作(例えば、操作ボタン410)が検出されなかった場合は、タイミングti14以降に特定の可動装飾体を動作させる演出制御を実行するようにしてもよいし、特定の可動装飾体を動作させる演出制御これ自体を実行しないようにしてもよい。

10

【1950】

この点、図180に示す例では、タイミングti13において、遊技者による操作が演出受付された場合を想定している。したがって、タイミングti13では、遊技者による操作が演出受付されたことに基づいて、可動体駆動処理が実行されて特定の可動装飾体を演出動作させる可動演出が行われるとともに(図180(b)を参照)、チャンネル08, 09に対して該可動演出に合わせた演出音が割り当てられて再生されるようになる(図180(a)を参照)。

20

【1951】

ここで、可動体駆動処理としては、例えば、特定の可動装飾体を動作させるに際して、まず、異常履歴が記憶されている状態にあるかを判定する。そしてこの結果、異常履歴が記憶されているときには、復元処理に失敗した状態にあり復旧が見込めないことから何らの駆動も行うことなく当該可動体駆動処理を終了させる。これに対し、異常履歴が記憶されていないときには、所定センサからの情報を取得し、該情報に基づいて特定の可動装飾体が特定位置(原位置)にあるかを判定する。そしてこの結果、特定の可動装飾体が特定位置(原位置)にあれば、演出パターンにより定められる態様で特定の可動装飾体を動作させる。このような動作では、特定の可動装飾体は最終的には特定位置(原位置)まで戻されるようになっており、特定の可動装飾体に対する駆動が終了すると所定センサからの情報を取得し、該情報に基づいて特定位置(原位置)まで戻された状態にある旨判定されると当該可動体駆動処理が終了される。ただし、当該可動体駆動処理内で特定の可動装飾体が特定位置(原位置)にない旨判定された場合は、特定の可動装飾体に対して所定の復元動作を行わせる復元処理を実行してから当該可動体駆動処理を終了させることとなる。またこの際、復元処理に失敗した場合は、異常履歴を所定の記憶領域に記憶させることとなる。

30

【1952】

このような可動体駆動処理によって、特定の可動装飾体はタイミングti13から演出動作を行うこととなるが、この説明例では、この演出動作が行われる期間内のタイミングti15において特定の可動装飾体に異常が発生してこれが動作し得なくなった場合を想定している。なお、図180(b)では、点々の付されている範囲が、特定の可動装飾体が異常状態にある期間を示している。したがって、特定の可動装飾体に対する駆動(演出動作の駆動)が終了された後のタイミングti17では、特定の可動装飾体が特定位置(原位置)まで戻された状態にない旨判定(可動体異常の判定)されるとともに、該判定に基づいて特定の可動装飾体に対して所定の復元動作を行わせる復元処理を実行することとなる。

40

【1953】

ただし上述の通り、大当り判定の結果に応じた演出パターンに基づいて特定の可動装飾体が動作しているなかで該特定の可動装飾体に異常(可動体異常)が発生した状況とは、可動装飾体の故障によって生じた可能性が高い状況にあるといえることから、この説明例

50

では、可動体異常に応じた異常報知音をチャンネルに割り当てて再生させるようなことは行われない。すなわちこの場合、遊技盤側演出表示装置1600における表示制御、チャンネルに対する演出音の割り当て制御、異常発生した可動装飾体に搭載されているランプも含めた発光部の発光制御については、可動体異常が検出されなかったときと同じ態様でそのまま実行されることから、実行中の演出に対して悪影響が及ぼされることは抑制されるようになる。すなわち、図柄変動中の演出パターンに基づく可動処理を実行しているときに可動体を正常復帰（原位置へと移動）させることができない状況が現れたときは、該状況が現れたことに基づいて「正常復帰されていない演出動作中の可動体（原位置にない可動体）を対象にした復元処理」の実行契機が成立することとなるが、該復元処理が行われるに際して（または、該復元処理で可動体を正常復帰させることに失敗したときに）可動体異常に応じた異常報知音をチャンネルに割り当てて再生させるようなことは行われな

10

【1954】

なお、タイミングt i 18では、特定の可動装飾体に対して所定の復元動作を行わせる復元処理が終了されるが、この際、可動装飾体が特定位置（原点位置）へと復帰したことが検出された場合（可動体異常が解消された旨判定された場合）は異常履歴の記憶は消去されることとなり、それ以降は、通常通りの可動演出を実行することが可能とされるようになる。これに対し、図180（b）に示される例のように、可動装飾体が特定位置（原点位置）へと復帰したことが検出（可動体異常が解消された旨判定）されず復旧に失敗した場合は、それ以降、RAMクリアされず電源供給が継続される限りは所定の復元動作を行わせることもなくその異常状態を維持したまま遊技や演出が進展されるようになる。すなわちこの場合、同じ図柄変動内、若しくは次回以降の図柄変動内で、演出パターンに基づいて特定の可動装飾体を用いた可動演出が実行されるタイミングが到来したとしても、特定の可動装飾体の演出動作は行われず、遊技盤側演出表示装置1600において該可動演出が行われるときの表示演出が実行され、チャンネルに対しては該可動演出が行われるときの操作演出音が割り当てられて再生され、異常発生した可動装飾体に搭載されているランプも含めて各種の発光部が該可動演出が行われるときの発光態様で発光されるに留まることとなる。しかしながら、特に、可動装飾体これ自体は動作しなくてもこれに搭載されているアクチュエータ（ランプ）を動作時の態様で作動（発光）させるようにしたことで、可動演出が行われな

20

30

【1955】

このように、図柄変動が行われる期間のうち、少なくとも、大当たり判定に応じた変動パターン（演出パターン）に基づいて可動装飾体を動作させる処理内で可動体異常が検出された場合は、可動体異常に応じた異常報知音をチャンネルに割り当てず、これを再生しないようにすることで、実行中の演出に対して悪影響が及ぼされることが抑制されるようになる。

【1956】

これに対し、図180に示した例と同じ変動パターン（特定の演出パターン）内で同じ可動装飾体（特定の可動装飾体）に異常が発生した場合であっても、この可動体異常が、演出制御（演出パターン）によって特定の可動装飾体を動作させるときとは異なるタイミングで発生したときには、該可動体異常に応じた異常報知音をチャンネルに割り当てて再生させることとなる。

40

【1957】

図181は、図柄変動が行われる期間のうち、大当たり判定に応じた変動パターン（演出パターン）に応じて可動装飾体を動作させる処理内ではなく、これとは別の処理内で可動体異常が検出されたときの各チャンネルの割り当て状況や、可動装飾体側の状況について、それらの一例を示すタイムチャートである。

【1958】

同図181（a）に示されるように、大当たり判定の結果に応じた図柄変動（特定の演出パターン）が実行されている期間中にあって、タイミングt i 11では、上述の通り、遊

50

技盤側演出表示装置 1600 で演出進展されている特定の演出パターンに応じた「BGM再生」の音が再生チャンネル 02, 03 に割り当てられて既に再生（ここでは、ステレオ再生）されている状況にある。

【1959】

そして、これも上述した通り、この図柄変動（特定の演出パターン）では、タイミング t i 1 2 になると、遊技者に対して操作機会が付与される操作有効期間（演出受付の有効期間）が最大でタイミング t i 1 4 までの期間にわたって発生しうる。そして、この期間（タイミング t i 1 2 ~ タイミング t i 1 4 までの期間）内で遊技者による操作（例えば、操作ボタン 410）が検出されると、これを契機として操作有効期間（演出受付の有効期間）が終了されて特定の可動装飾体を動作させる演出制御が実行されるようになっている。

10

【1960】

ただし、図 181 に示す例では、このような特定の可動装飾体が演出動作しうるタイミング t i 1 2 よりも前のタイミング t i 1 1 a において特定の可動装飾体は何らかの外力によって移動（演出パターンに基づかずに動作）してしまい、特定位置（原位置）にあるべきタイミング t i 1 1 b において特定の可動装飾体が特定位置（原位置）で検出されなかった場合（可動体異常）を想定している。なお、図 181（b）においても、点々の付されている範囲が、特定の可動装飾体が異常状態にある期間を示している。したがって、タイミング t i 1 1 b では、可動体異常が発生した旨の判定がなされたことに基づいて、特定の可動装飾体に対して所定の復元動作を行わせる復元処理が実行されることとなる。

20

【1961】

タイミング t i 1 3 a では、特定の可動装飾体に対して所定の復元動作を行わせる復元処理が終了されるが、この際、可動装飾体が特定位置（原点位置）へと復帰したことが検出（可動体異常が解消された旨判定）された場合は異常履歴の記憶は消去されることとなり、それ以降は、何らの異常報知も行われないうちに通常通りの可動演出を実行することが可能とされるようになる。この点、図 181 に示す例では、操作有効期間（タイミング t i 1 2 ~ タイミング t i 1 4）が、このようなタイミング t i 1 3 a を跨ぐように発生するようになっている。したがって、操作有効期間のうち、タイミング t i 1 2 ~ タイミング t i 1 3 a の期間内で遊技者による操作が受け付けられたときは特定の可動装飾体が未だ異常状態にあることから、特定の可動装飾体の演出動作は行われず、遊技盤側演出表示装置 1600 において該可動演出が行われるときの表示演出が実行され、チャンネルに対しては該可動演出が行われるときの操作演出音が割り当てられて再生され、異常発生した可動装飾体に搭載されているランプも含めて各種の発光部が該可動演出が行われるときの発光態様で発光されるに留まることとなる。これに対し、操作有効期間（タイミング t i 1 2 ~ タイミング t i 1 4）のうち、タイミング t i 1 3 a ~ タイミング t i 1 4 の期間内で遊技者による操作が受け付けられたときは、上記復元処理によって特定の可動装飾体の異常状態が解消されていれば、特定の可動装飾体の演出動作も含めて、通常通りの演出制御（可動体、表示演出、演出音、発光）が実行されるようになる。なお、この説明例は、特定の可動装飾体（一の可動装飾体）のみに可動体異常が発生してこれに応じた復元処理が実行されている状況下にあることを想定したものである。すなわち、特定の可動装飾体を含めた複数の可動装飾体が復元処理を実行している状況下にあるときには、タイミング t i 1 3 a ~ タイミング t i 1 4 の期間内で遊技者による操作が受け付けられたとしても特定の可動装飾体の演出動作は必ずしも行われないうが、これについては、図 182 及び図 183 を参照して後述することとする。

30

40

【1962】

ただし、図 181 に示す例では、タイミング t i 1 3 a において、可動装飾体が特定位置（原点位置）へと復帰したことが検出（可動体異常が解消された旨判定）されず復旧に失敗した場合を想定している。したがって、タイミング t i 1 3 a 以降は、RAM クリアされず電源供給が継続される限りは所定の復元動作を行わせることもなくその異常状態を維持したまま遊技や演出が進展されるようになる。

50

【 1 9 6 3 】

また上述の通り、大当り判定の結果に応じた演出パターンに基づいて特定の可動装飾体が動作されるタイミングでないにもかかわらず、該特定の可動装飾体に異常（可動体異常）が発生した状況とは、ドツキ行為または針金進入などによる不正行為によって特定の可動装飾体が特定位置（原点位置）から外されたことによって異常検出された状況にある可能性があるといえる。しかも、タイミング t i 1 3 a とは、特定の可動装飾体に対して所定の復元動作を行わせる復元処理ですら何らかの外力によって可動体異常が解消されなかった状況にあり、不正行為が行われた可能性がますます高まっているといえる。

【 1 9 6 4 】

そこで、このタイミング t i 1 3 a では、図柄変動（特定の演出パターン）の実行中ではあるものの、可動体異常に応じた報知処理を実行することとしている。すなわちこの場合、チャンネルにおいては、特定の演出パターンに応じた各種の演出音が演出内容の進展に応じて割り当てられて再生されるのに加えて、異常報知音を所定時間にわたって再生チャンネル 0 0 , 0 1 に割り当てて再生させることとなる。また、遊技盤側演出表示装置 1 6 0 0 における表示領域においては、特定の演出パターンに応じた表示演出がそのまま進展して実行されるのに加えて、可動体異常に対応した異常時表示（例えば、「裏中可動演出ユニット 3 2 0 0 に異常発生」など）が実行されることとなる。また、各種の発光部においては、可動体異常に対応した態様として、一部の発光部を異常時態様で発光させるとともに、それ以外の発光部を演出内容の進展に合わせた通常通りの態様で発光させることとなる。

【 1 9 6 5 】

図 1 8 0 及び図 1 8 1 の例によれば、一の図柄変動中に同じ可動体異常が発生した場合であっても、少なくとも変動パターンに基づく可動装飾体の演出動作にかかる制御を実行している期間中に当該可動体異常が発生したときには、不正行為が行われている可能性が低く、且つ演出動作時の故障の可能性もあることから異常報知よりも演出を優先して出力させることとなる。これに対し、変動パターンに基づく可動装飾体の演出動作にかかる制御を実行していないときに当該可動体異常が突然発生したときには、不正行為が行われている可能性が高く、演出よりも異常報知を出力させることのほうが重要とされうることを想定した特徴的な構成となっている。

【 1 9 6 6 】

なお、図 1 8 1 に示す例では、タイミング t i 1 1 b においては可動体異常に応じた報知処理を行わず、復元処理を実行したものの可動体異常が解消されなかったタイミング t i 1 3 a において可動体異常に応じた報知処理を行うこととした。ただし、タイミング t i 1 1 b では、特定の可動装飾体が演出パターンに基づいて動作し得ない状況にあるにもかかわらず可動体異常が検出されており、これだけでもドツキ行為または針金進入などによる不正行為が行われている可能性が高い状況にあるといえることから、このタイミング t i 1 1 b において可動体異常に応じた報知音を出力開始するようにしてもよい。またこの際、表示による報知やランプによる報知も行うようにしてもよい。すなわち、図柄変動中の演出パターンに基づく可動処理を実行していない場合であっても、ドツキ行為または針金進入などによって可動体が原位置から移動する状況が現れると、図柄の変動開始時や変動終了時における復元処理タイミングが到来するのを待たず、その時点（図柄変動の途中）で「正常復帰されていない可動体（原位置にない可動体）を対象にした復元処理」の実行契機が成立することとなるが、該復元処理が行われるに際しては（または、該復元処理で可動体を正常復帰させることに失敗したときには）、可動体異常に応じた異常報知音をチャンネルに割り当てて再生させることが行われるようになっている。若しくは、ドツキ行為または針金進入などによって可動体が原位置から移動すると、駆動源（モータなど）からの駆動力によって該可動体を移動させる処理（演出パターンに基づかない可動処理）を実行可能とし、この処理内で原位置へと移動させるようにしてもよい。なおこの場合、このような可動処理で、可動体を原位置へと移動させることができなかつたときには、図柄の変動途中であったとしてもその時点で「原位置にない可動体を対象にした復元処理

10

20

30

40

50

」の実行契機を成立させることとする。そして、該復元処理が行われるに際して（または、該復元処理で可動体を正常復帰させること（原位置に戻すこと）に失敗したときに）、可動体異常に応じた異常報知音をチャンネルに割り当てて再生させるようにすることとなる。

【1967】

要は、可動体異常に応じた報知処理については、図柄変動が行われる期間内では、「特定の可動装飾体が演出パターンに基づく演出動作を行っていないにもかかわらず該特定の可動装飾体に異常が発生したこと」を必要条件として実行されるようにし、且つ「特定の可動装飾体が演出パターンに基づいて演出動作しているなかで該特定の可動装飾体に異常が発生したこと」を十分条件として実行されないようにすることが重要であり、これによって不正行為を行う者に対しては該不正行為を行うことを抑制させるようにしつつも、正当な遊技者に対しては実行中の演出に対して悪影響が及ぼされることを回避するようにすることが期待されるようになる。なお、図柄変動が行われる期間内で可動体異常に応じた報知処理を行う条件としては、「特定の可動装飾体が演出パターンに基づく演出動作を行っていないにもかかわらず該特定の可動装飾体に異常が発生したこと」を少なくとも採用した上で、例えば、「異常発生に応じて行われる復元処理に失敗すること」や、「異常発生が特定の状況下にあるときに発生したこと」などをさらなる条件として採用することが可能である。

10

【1968】

また、図180や図181に示す例では、特定の可動装飾体を演出パターンに応じて動作させる処理内では該特定の可動装飾体に異常が発生したか否かを判定することとした。ただし、特定の可動装飾体を演出パターンに応じて動作させるときに異常が発生した場合は、これを契機として可動体異常に応じた報知処理が行われるようなことがないことから、特定の可動装飾体を演出パターンに応じて動作させる処理内で該特定の可動装飾体に異常が発生したか否かを判定しないようにしてもよい。この場合、可動装飾体に異常が発生したか否かの判定については、定期的に訪れる所定タイミングや所定時間ごとに行われるようにすることが望ましい。

20

【1969】

また、可動体異常の検出手法としては、検出対象とされる可動装飾体の位置検出に限られず、例えば、可動装飾体を動作させるモータなどのアクチュエータに過負荷がかかったときに可動体異常の検出を行うなどの他の手法を採用するようにしてもよい。すなわちこの場合、図180の例ではタイミングt i 17において可動装飾体を動作させるモータなどのアクチュエータに過負荷がかかり、これによって可動体異常の検出が行われることとなる。また、図181の例ではタイミングt i 11bにおいて可動装飾体を動作させるモータなどのアクチュエータに過負荷がかかり、これによって可動体異常の検出が行われることとなる。

30

【1970】

また、図180や図181に示す例では、遊技者による操作があったタイミングで特定の可動装飾体を演出動作させるものとして例示したが、演出パターンにより定められる特定のタイミングで特定の可動装飾体を演出動作させるものであってもよい。

40

【1971】

また、可動体異常に応じた報知のうち、異常報知音は、所定時間にわたってチャンネルに割り当てられて再生されることとなるが、この再生期間中は、演出音の音量を特定値（0）まで低下させる処理を行うようにしてもよい。

【1972】

なお、「特定の可動装飾体が演出パターンに基づいて演出動作しているなかで該特定の可動装飾体に異常が発生したこと」を十分条件として異常報知が実行されなかった場合は、それ以降も、異常状態が解消されず残されていたとしても少なくともRAMクリアされず電源供給が継続される限りは異常報知が行われないようにすることが望ましい。また、所定の復元動作を行わせることもなくその異常状態を維持したまま遊技や演出が進展され

50

るようにすることが望ましい。

【1973】

可動体異常に応じた報知処理によって異常報知音が所定時間にわたって再生チャンネル00, 01に割り当てられて再生された後は、可動体異常が残ったままであったとしても再生チャンネル00, 01は空きチャンネルとされるようにし、この状態で遊技が開始されると、可動体異常が残ったままであったとしても演出音が非抑制の態様で出力されるようにすることが望ましい。

【1974】

上記説明例では、演出パターンに基づく可動演出が実行されていない状況であっても、所定条件が満たされたときには可動異常の発生している演出可動体に対して復元動作を行わせる。この点、該復元動作で復元に成功した場合、可動異常の発生している演出可動体とは異なる演出可動体についても適正に動作可能であるかを試すための可動処理を行うようにしてもよい。すなわち、可動異常の発生している演出可動体に対して復元動作を行った結果、これに失敗したときは不正行為が行われている可能性が高い状態にあることを認識することが可能であるが、可動異常の発生している演出可動体に対して復元動作を行った結果、これに成功したときは不正行為が行われている可能性が高いのか否かが理解し難い状況に陥ることとなる。したがって、復元動作で復元に成功した場合は、可動異常の発生している演出可動体とは異なる演出可動体についても適正に動作可能であるかを試すための可動処理を通じて不正行為が行われている可能性が高いのかの判定を継続させるようにすることが望ましい。復元動作で復元に失敗した場合もこのような可動処理をさらに行うようにしてもよい。

【1975】

演出パターンに基づく可動演出が実行されていない状況において行われる復元動作と、演出パターンに基づく可動演出が実行されている状況で異常発生したときに行われる復元動作とは、復元動作にかかる処理内容（例えば、リトライ回数など）が互いに異なるようにすることが望ましい。

【1976】

[複数の可動装飾体の復元処理]

上述の通り、チャンネルの数が有限とされる遊技機では、入賞に応じた判定手段による判定にて特別の結果が得られたとしても、音データの割り当て対象とされるチャンネルに空きがない状況（空きチャンネルの数が0の状況）では特別の結果が得られたことに応じた特別音をチャンネルに割り当てることができず、これを出力できないことによる遊技興味の低下が懸念される。したがって、従来は、複数の可動装飾体（駆動源がそれぞれ異なり別個に設けられる関係にある可動装飾体）のいずれに可動体異常が生じた場合であっても共通の異常音データ（一の異常音データ）をチャンネルに割り当てて再生させるようにすることで、複数の可動装飾体に対して可動体異常が同時発生した状況下でも使用チャンネルの数が無駄に多くならないようにすることがなされていた。なお、可動体異常とは、可動体が適正に動作し得なくなった状態にあることであり、「演出パターンに応じた演出が行われているなかでの異常報知」で例示したものと同一である。

【1977】

しかしながら、近年は、遊技機に搭載される可動装飾体の数が多くなってきており、全ての可動装飾体に対して共通の異常音データ（一の異常音データ）を対応付けるだけでは、当該遊技機としての状態を適切に報知し難くなりつつある。そこで、この実施の形態にかかるパチンコ機1では、まず、複数の可動装飾体を2以上のグループに分け、それらグループのいずれに属する可動装飾体に異常が生じたかによって異なる異常報知音をチャンネルに割り当てて再生可能とすることで、パチンコ機1に搭載される可動装飾体の数が多くなってきているなかでも当該パチンコ機1としての状態を適切に報知することができるようにしている。

【1978】

なお、この例でも、可動体異常が発生した場合は、上述した「演出パターンに応じた演

10

20

30

40

50

出が行われているなかでの異常報知」の例（図180や図181を参照）で説明した通りの処理が行われる。したがって、この例においても、各種遊技（図柄変動や、大当り遊技など）が実行されている期間中に発生してこれが検出された場合であっても、パチンコ機1による報知処理（報知音の出力、遊技盤側演出表示装置1600の表示領域内における異常時表示、各種ランプによる異常時点灯など）は実行可能とされる。また、これも同様、大当り判定に応じた各種遊技（図柄変動や、大当り遊技など）が実行されている期間のうち、少なくとも周辺制御基板1510による演出制御によって可動装飾体を動作させる処理（変動パターン（演出パターン）や大当り遊技中の演出パターンなどに基づいて可動装飾体を動作させる可動体駆動処理）が行われているなかで可動体異常が検出された場合は、パチンコ機1による報知処理（報知音の出力、遊技盤側演出表示装置1600の表示領域内における異常時表示、各種ランプによる異常時点灯など）を行わないようにしている。

10

【1979】

ただしこの例では、さらに、複数の可動装飾体に可動体異常が同時発生した場合、チャンネルに割り当てられて再生状態とされる異常音データを、上記グループのうちの特定グループに対応する1つのみにする一方で、該異常が生じた複数の可動装飾体のすべてに対して復元動作を行わせる処理を実行することとしている。このような構成によれば、複数の可動装飾体に可動体異常が発生した場合であっても、チャンネルに余裕を持たせて空きチャンネルがなくなってしまうリスクの低減を促すことが期待されるようになることはもとより、各可動装飾体についての迅速な異常復帰が可能とされるようになり、異常発生時の処理これ自体の効率化を通じてチャンネル使用時間を低減させることが期待されるようになる。なお、復元処理の内容や、その成功時、失敗時の各処理については、上述の「演出パターンに応じた演出が行われているなかでの異常報知」の例（図180や図181を参照）の場合と同様である。

20

【1980】

ここで、複数の可動装飾体を2以上のグループに分ける態様としては、当該パチンコ機1としての状態を報知するのに適した態様であることが求められ、例えば、扉枠3側に設けられる図示しない複数の枠側可動装飾体と、遊技盤5側に設けられる複数の盤側可動装飾体（例えば、裏前飾りユニット3100や、裏中可動演出ユニット3200、裏左可動演出ユニット3300、裏右可動演出ユニット3400、裏上可動演出ユニット3500、裏下可動演出ユニット3700など）との2つにグループ分けした場合は、扉枠3を開放せずとも接触可能な枠側可動装飾体に異常が発生したのか、それとも扉枠3を開放しなければ接触が困難とされる盤側可動装飾体に異常が発生したのかを異常報知音の種別によってホール側に伝達することが可能とされるようになる。すなわち、盤側可動装飾体に異常が発生した場合は、枠側可動装飾体に異常が発生した場合よりも接触が困難とされる分だけ不正行為が行われている可能性が高いといえることから、このようなグループ分けに基づく報知音出力を行うようにすることで、可動体異常に応じた報知音でありながらもその種類によって、遊技者側には気付かれることなく（不快な思いをさせることなく）、当該パチンコ機1が不正可能性の度合いが高い状況にあることを密かにホール側に対して伝達することができるようになる。

30

40

【1981】

そして、この実施の形態にかかるパチンコ機1も、可動体異常が発生した場合は、パチンコ機1による報知処理として、該可動体異常に対応した上記報知音の出力のほか、遊技盤側演出表示装置1600の表示領域内における異常時表示を実行可能としていることは上述した通りである。この点、この説明例では、可動体異常に応じた報知処理のうち遊技盤側演出表示装置1600における表示による報知態様としても、複数の可動装飾体を2以上のグループに分け、それらグループのいずれに属する可動装飾体に異常が生じたかによって異なる報知表示を行うようにすることが望ましい。ただし、上記「表示による報知」とは、上記「音による報知」の場合よりも異常が生じたことに対する拡散機能に劣るのに対し、異常内容をより詳細に報知することに対する情報伝達機能では優れた性質を有す

50

るものである。したがって、上記「表示による報知」では、その性質上の違いを利用して、上記「音による報知」を行う場合とは異なる態様で、情報伝達機能がより発揮される態様で上記グループ分けを行うこととし、こうして独自に分けられたグループのいずれに属する可動装飾体に異常が生じたかによって異なる表示を行うようにすることが望ましい。

【1982】

すなわちこの場合、例えば、可動装飾体Aに可動体異常が発生した場合と可動装飾体Bに可動体異常が発生した場合とで、それら可動装飾体A、Bがいずれにグループ分けされたものであるかに応じて、「いずれの可動体異常が発生した場合であっても再生される異常報知音は同じとされるにもかかわらず、遊技盤側演出表示装置1600において表示される報知内容としては異なる表示が行われる第1の報知態様」、「いずれの可動体異常が発生した場合であっても再生される異常報知音も表示される報知内容も互いに同じとされる第2の報知態様」、及び「いずれの可動体異常が発生した場合であっても再生される異常報知音も表示される報知内容も互いに異なる態様とされる第3の報知態様」のいずれかが発生するようになり、こうした音と表示との2つの異なる内容による報知によってよりきめ細やかな報知態様を提供することができるようになる。

10

【1983】

図182は、図柄変動が行われる期間のうち特定のタイミングで複数の可動装飾体に可動体異常が同時発生したときの各チャンネルの割り当て状況や、可動装飾体側の状況について、それらの一例を示すタイムチャートである。

【1984】

20

同図182(a)に示されるように、大当たり判定の結果に応じた図柄変動(特定の演出パターン)が実行されている期間中にあって、タイミング t_{j11} では、遊技盤側演出表示装置1600で演出進展されている特定の演出パターンに応じた「BGM再生」の音が再生チャンネル02, 03に割り当てられて既に再生(ここでは、ステレオ再生)されている状況にある。

【1985】

この図柄変動(特定の演出パターン)では、タイミング t_{j13} になると、遊技者に対して操作機会が付与される操作有効期間(演出受付の有効期間)が最大でタイミング t_{j15} までの期間にわたって発生しうる。そして、この期間(タイミング t_{j13} ~タイミング t_{j15} での期間)内で遊技者による操作(例えば、操作ボタン410)が検出されると、これを契機として操作有効期間(演出受付の有効期間)が終了されて特定の可動装飾体を動作させる演出制御が実行されるようになっている。なお、操作有効期間(演出受付の有効期間)内に遊技者による操作(例えば、操作ボタン410)が検出されなかった場合は、タイミング t_{j15} 以降に特定の可動装飾体を動作させる演出制御を実行するようにしてもよいし、特定の可動装飾体を動作させる演出制御これ自体を実行しないようにしてもよい。

30

【1986】

この点、図182に示す例では、タイミング t_{j14} において、遊技者による操作が演出受付された場合を想定している。したがって、タイミング t_{j14} では、本来であれば、遊技者による操作が演出受付されたことに基づいて、可動体駆動処理が実行されて特定の可動装飾体を演出動作させる可動演出が行われるとともに、チャンネル08, 09に対して該可動演出に合わせた演出音が割り当てられて再生されることとなる。

40

【1987】

ただし、図182に示す例では、タイミング t_{j11} において複数の可動装飾体は何らかの外力によって移動(演出パターンに基づかず動作)してしまい、上記特定の可動装飾体が演出動作しうるタイミング t_{j13} よりも前のタイミング t_{j12} においてそれらの可動体異常が検出された場合を想定している。なお、図182(b)や後述の図183(b)においては、点々の付されている範囲が、各可動装飾体が異常状態にある期間を示している。したがって、タイミング t_{j12} では、可動体異常が発生した旨の判定がなされたことに基づいて、可動体異常が発生した各可動装飾体に対して所定の復元動作を行わ

50

せる上述の復元処理が実行されることとなり、この復元処理との関係では、タイミング $t_j 14$ にて遊技者による操作が演出受付されたとしても特定の可動装飾体を必ずしも動作させないこととなる。なお、図 182 に示す例では、遊技盤 5 側に設けられる盤側可動装飾体 A、遊技盤 5 側に設けられる盤側可動装飾体 B、遊技盤 5 側に設けられる盤側可動装飾体 C、扉枠 3 側に設けられる枠側可動装飾体 D、扉枠 3 側に設けられる枠側可動装飾体 E、及び扉枠 3 側に設けられる枠側可動装飾体 F に対して可動体異常がそれぞれ発生した状況を想定している。

【1988】

より具体的には、図 182 に示す例にかかる復元処理では、まず、遊技盤 5 側に設けられる盤側可動装飾体 A、B、C と、扉枠 3 側に設けられる枠側可動装飾体 D、E、F との間でその処理態様を異ならせている。例えば、遊技盤 5 側に設けられる盤側可動装飾体 A、B、C については、比較的狭い空間内に複数の可動装飾体が配されており、同時動作すると互いに接触による干渉が生じかねないことから、タイミング $t_j 12$ 以降、予め定められた順番に基づいて動作期間が互いに重ならないように復元処理を行うようにしている。これに対し、扉枠 3 側に設けられる枠側可動装飾体 D、E、F については、パチンコ機 1 外部の空間を利用して動作するものであり、盤側可動装飾体 A、B、C との関係も含めて互いの動作によって干渉する懸念は無いことから、タイミング $t_j 12$ において同時に復元処理を行うようにして各可動装飾体についての迅速な異常復帰が可能とされるようにしている。

【1989】

このような構成では、タイミング $t_j 12$ ~ タイミング $t_j 18$ までの長い時間にわたって遊技盤 5 側に設けられる盤側可動装飾体 A、B、C の復元処理が行われることとなるのに対し、扉枠 3 側に設けられる枠側可動装飾体 D、E、F では、タイミング $t_j 12$ ~ タイミング $t_j 16$ までの比較的短い時間でそれらの復元処理を終了させることができるようになる。

【1990】

しかしながら、図 182 に示す例では、遊技者に対して操作機会が付与される操作有効期間（演出受付の有効期間）が終了するまでの間に、遊技盤 5 側に設けられる盤側可動装飾体 A、B、C の復元処理と、扉枠 3 側に設けられる枠側可動装飾体 D、E、F の復元処理とのいずれかが終了されない場合を想定している。したがって、上記特定の可動装飾体が盤側可動装飾体 A、B、C のいずれかに該当する場合は、盤側可動装飾体 A、B、C のいずれに該当しており、且つ上記操作有効期間（演出受付の有効期間）内のいずれのタイミングで演出受付されたとしても、該演出受付されたときにこれを契機とした演出動作を行わないように処理されることとなる。

【1991】

すなわちこの場合、特定の可動装飾体に対する復元処理が実行されている期間内に演出受付が発生したとすれば、これを契機として該特定の可動装飾体を演出動作させることができないことは明らかであるし、特定の可動装飾体に対する復元処理が終了された後に演出受付が発生したとしても、未だ復元処理を実行している段階にある他の盤側可動装飾体との間で互いの動作によって干渉する懸念が生じてしまう。したがって、図 182 に示す例にあって、上記特定の可動装飾体が盤側可動装飾体 A、B、C のいずれかに該当する場合は、操作有効期間（タイミング $t_j 13$ ~ タイミング $t_j 15$ ）内のいずれのタイミングで遊技者による操作が受け付けられたとしても、特定の可動装飾体の演出動作は行われず、遊技盤側演出表示装置 1600 において該可動演出が行われるときの表示演出が実行され、チャンネルに対しては該可動演出が行われるときの演出音（操作演出音）が割り当てられて再生され、異常発生した可動装飾体に搭載されているランプも含めて各種の発光部が該可動演出が行われるときの発光態様で発光されるに留まることとなる。要は、特定の可動装飾体が盤側可動装飾体 A、B、C のいずれかに該当する場合は、それらの復元処理が全て終了（全ての復元処理が成功で終了）された後に、当該特定の可動装飾体の演出動作が行われるタイミングが到来したときに限り、該演出動作の実行が許容されることと

10

20

30

40

50

なる。

【 1 9 9 2 】

これに対し、上記特定の可動装飾体が枠側可動装飾体 D , E , F のいずれかに該当する場合は、枠側可動装飾体 D , E , F のいずれに該当しており、且つ上記操作有効期間（演出受付の有効期間）内のいずれのタイミングで演出受付されたかによって、該演出受付されたときにこれを契機とした演出動作を行うか否かが変化するように処理されることとなる。

【 1 9 9 3 】

すなわちこの場合、まず、特定の可動装飾体が枠側可動装飾体 E であれば、その復元処理が終了（復元処理に成功）した後に、特定の可動装飾体が演出動作しうるタイミング $t_{j13} \sim t_{j15}$ が必ず到来するし、他の可動装飾体 A ~ C , D , F が復元処理の実行中であつたとしてもそれらとの間で干渉する懸念はない。したがって、図 1 8 2 に示す例にあって、上記特定の可動装飾体が枠側可動装飾体 E に該当する場合は、操作有効期間（タイミング $t_{j13} \sim$ タイミング t_{j15} ）内のいずれで遊技者による操作が受け付けられた場合であっても、特定の可動装飾体の演出動作が行われ、遊技盤側演出表示装置 1 6 0 0 において該可動演出が行われるときの表示演出が実行され、チャンネルに対しては該可動演出が行われるときの演出音（操作演出音）が割り当てられて再生され、異常発生した可動装飾体に搭載されているランプも含めて各種の発光部が該可動演出が行われるときの発光態様で発光されることとなる。

【 1 9 9 4 】

一方、特定の可動装飾体が枠側可動装飾体 D であれば、操作有効期間（タイミング $t_{j13} \sim$ タイミング t_{j15} ）が、その復元処理が終了されるタイミングを跨ぐように発生するようになっている。したがって、操作有効期間のうち、その復元処理が終了されるよりも前の期間内で遊技者による操作が受け付けられたときは特定の可動装飾体が未だ異常状態にあることから、特定の可動装飾体の演出動作は行われず、遊技盤側演出表示装置 1 6 0 0 において該可動演出が行われるときの表示演出が実行され、チャンネルに対しては該可動演出が行われるときの演出音が割り当てられて再生され、異常発生した可動装飾体に搭載されているランプも含めて各種の発光部が該可動演出が行われるときの発光態様で発光されるに留まることとなる。これに対し、操作有効期間のうち、その復元処理の終了（復元処理に成功）後の期間内で遊技者による操作が受け付けられたときは、他の可動装飾体 A ~ C , F が復元処理の実行中であつたとしてもそれらとの間で干渉する懸念はないことから、特定の可動装飾体の演出動作も含めて、通常通りの演出制御（可動体、表示演出、演出音、発光）が実行されるようになる。

【 1 9 9 5 】

他方、特定の可動装飾体が枠側可動装飾体 F であれば、その復元処理が終了（復元処理に成功）された以降に、操作有効期間（タイミング $t_{j13} \sim$ タイミング t_{j15} ）が到来することはない。したがって、したがって、図 1 8 2 に示す例にあって、上記特定の可動装飾体が盤側可動装飾体 F に該当する場合は、操作有効期間（タイミング $t_{j13} \sim$ タイミング t_{j15} ）内で遊技者による操作が受け付けられたとしても、特定の可動装飾体の演出動作は行われず、遊技盤側演出表示装置 1 6 0 0 において該可動演出が行われるときの表示演出が実行され、チャンネルに対しては該可動演出が行われるときの演出音（操作演出音）が割り当てられて再生され、異常発生した可動装飾体に搭載されているランプも含めて各種の発光部が該可動演出が行われるときの発光態様で発光されるに留まることとなる。

【 1 9 9 6 】

ここで、図 1 8 2 に示す例にかかる報知処理について説明すると、この例では、可動体異常に応じた報知音の報知に際しては、遊技盤 5 側に設けられる複数の盤側可動装飾体 A , B , C と、扉枠 3 側に設けられる複数の枠側可動装飾体 D , E , F との 2 つにグループ分けしており、異常発生した可動装飾体がこれらのグループのいずれに属するものであるかに応じて異なる報知音を出力するようにしている。

10

20

30

40

50

【 1 9 9 7 】

この点、図 1 8 2 に示す例では、盤側可動装飾体と枠側可動装飾体とに可動体異常が同時発生する場合を想定している。しかしながら、このような事態とは、適正な遊技が進行されるなかでは通常は起こり得ないし、不正行為の結果として生じることもあり得ないことから、ホール側が役物の動作確認や修理のために全ての可動装飾体を手作業でいじった、等々といった特殊な状況にある可能性が高い。いずれにせよ、このような特殊な状況では、報知処理これ自体が煩わしいものとなりかねず、該報知状態を早期終了させることが求められる。

【 1 9 9 8 】

そこで、図 1 8 2 に示す例にあって、盤側可動装飾体 A , B , C と枠側可動装飾体 D , E , F に対して可動体異常が発生していることがそれぞれ検出されたタイミング t_j 1 2 では、盤側可動装飾体側の復元処理と枠側可動装飾体側の復元処理とについては、上述の通り、それらの復元処理を同時に開始させるのに対し、報知音出力については、枠側可動装飾体 D , E , F 側に対応する枠側共通の異常報知音についてはチャンネルに割り当てず、盤側可動装飾体 A , B , C 側に対応する盤側共通の異常報知音をチャンネルに割り当てて出力させるのに留めるようにしている。

【 1 9 9 9 】

すなわち、可動体異常に応じた異常報知音が再生される時間は、報知対象とされる可動装飾体の異常が解消されるまでの時間か、異常報知音が出力されてから予め定められた所定時間（例えば、盤側と枠側とで共通の 3 0 秒）が経過するまでの時間として設定されるものである。したがって、盤側可動装飾体 A , B , C と枠側可動装飾体 D , E , F とのうち、復元処理が終了されるまでに要する時間が長い側である「盤側可動装飾体 A , B , C 側に対応する盤側共通の異常報知音」のみをチャンネルに割り当てるようにすることで、「盤側可動装飾体 A , B , C 側に対応する盤側共通の異常報知音」が再生されている間に枠側可動装飾体 D , E , F の復元処理を終了させることができるようになり、「盤側可動装飾体 A , B , C 側に対応する盤側共通の異常報知音」の出力が終了した以降に、「枠側可動装飾体 D , E , F 側に対応する枠側共通の異常報知音」の出力要求が求められることが回避されるようになることから、より簡易な態様で報知処理を終了させることができるようになる。

【 2 0 0 0 】

したがって、図 1 8 2 に示す例では、盤側可動装飾体 A , B , C と枠側可動装飾体 D , E , F に対して復元処理が行われているなか、盤側可動装飾体 A , B , C の復元処理が全て終了されるタイミング t_j 1 8 までの期間にわたって「盤側可動装飾体 A , B , C 側に対応する盤側共通の異常報知音」がチャンネルに割り当てられて再生されることとなり、「枠側可動装飾体 D , E , F 側に対応する枠側共通の異常報知音」が再生されることはない。なおこの際、チャンネルに対する演出音の割り当て制御については通常通り行われることは上述した通りである。

【 2 0 0 1 】

一方、可動体異常に応じた報知処理のうち遊技盤側演出表示装置 1 6 0 0 における表示による報知態様では、上述した報知音との性質上の違いを利用して、上記「音による報知」を行う場合とは異なる態様で、情報伝達機能がより発揮される態様で上記グループ分けを行うこととし、こうして独自に分けられたグループのいずれに属する可動装飾体に異常が生じたかによって異なる表示を行うようにしている。すなわちこの場合、例えば、枠側可動装飾体 E が、枠側可動装飾体 F との間でグループ化されているとすると、枠側可動装飾体 E の復元処理が終了したとしてもこれに応じた「表示による報知」は維持されたままとなり、枠側可動装飾体 F の復元処理が終了したタイミングで該「表示による報知」が終了される。また、これと同様、例えば、盤側可動装飾体 A が、枠側可動装飾体 D との間でグループ化されているとすると、枠側可動装飾体 A の復元処理が終了したとしてもこれに応じた「表示による報知」は維持されたままとなり、枠側可動装飾体 D の復元処理が終了したタイミングで該「表示による報知」が終了されることとなる。したがって、特定の可

10

20

30

40

50

動装飾体の復元処理が先に終了したとしても、該特定の可動装飾体とグループ化されている可動装飾体の復元処理にかかる実行状況によっては、特定の可動装飾体よりも後に復元処理の終了された可動装飾体に応じた「表示による報知」が先に終了されることが生じうることとなる。

【2002】

図182の例によれば、可動体異常に対応する報知音として、可動体異常が発生した可動装飾体の種別に応じた複数の報知音が用意されている。そして、それらの各報知音に対応する複数の可動装飾体に可動体異常が同時発生した場合は、複数の報知音のうちの一つのみを再生可能とするが、復元処理については、再生状態にある報知音に対応した可動装飾体に限らず、該報知音に対応しない可動装飾体もその再生期間中に実行される。しかも、再生状態にある報知音に対応した可動装飾体として、複数の可動装飾体が異常状態になっているときにはこれらの可動装飾体を予め定められた順序にしたがって個別に復元処理を行うのに対し、再生状態にある報知音に対応しない可動装飾体として、複数の可動装飾体が異常状態になっているときにはこれらの可動装飾体にかかる復元処理を同時に実行させるようにしている。これにより、再生状態にある報知音に対応しない可動装飾体については、再生状態にある報知音に対応した可動装飾体よりも復元処理に要する総時間を短くすることができるようになり、複数の報知音のうち一つの特定制報知音が再生されている間に全ての可動装飾体を異常状態から正常状態へと復帰させることができるようになり、2つ目の報知音が出力されるのを回避することが可能とされるようになる。

【2003】

すなわち、この実施の形態では、複数の可動装飾体を、盤側可動装飾体と枠側可動装飾体とにグループ分けしてそれらのグループ毎に応じた復元処理をそれぞれ同時に行うこととしたがこれに限られない。要は、複数の可動装飾体（上記例ではA～F）を、他のグループに属する可動装飾体の動作状況に影響されことなく動作可能な2つ以上のグループ（上記例では盤側と枠側）に分類してそれらグループ毎に復元処理を独立して実行可能とし、且つそのうちの少なくとも一つのグループ（上記例では枠側）に属する複数の可動装飾体（D～F）については、それらの間のなかでも互いの動作状況に影響されことなく動作可能な可動装飾体として選定するようにして全てを同時に復元動作可能としたものであれば、図182及び図183を参照して説明した作用効果が得られるように構成することは可能である。

【2004】

なお、図182に示す例において、可動装飾体に異常が発生したか否かの判定については、定期的に訪れる所定タイミングや所定時間ごとに行われるようにすることが望ましい。また、可動体異常の検出手法としては、検出対象とされる可動装飾体の位置検出に限られず、例えば、可動装飾体を動作させるモータなどのアクチュエータに過負荷がかかったときに可動体異常の検出を行うなどの他の手法を採用するようによい。

【2005】

また、図182に示す例では、遊技者による操作があったタイミングで特定の可動装飾体を演出動作させるものとして例示したが、演出パターンにより定められる特定のタイミングで特定の可動装飾体を演出動作させるものであってもよい。

【2006】

また、可動体異常に応じた報知のうち、異常報知音は、所定時間にわたってチャンネルに割り当てられて再生されることとなるが、この再生期間中は、演出音の音量を特定値（0）まで低下させる処理を行うようにしてもよい。

【2007】

また、図182に示す例では、図柄変動が実行されている期間内に、盤側可動装飾体A、B、Cと枠側可動装飾体D、E、Fとに可動体異常がそれぞれ発生した状況を想定したものと説明したが、図柄変動は必ずしも実行されていなくてもよい。すなわち、大当り遊技の実行期間中や、特別図柄の遊技が進行待ちの状態（例えば、デモ画面中など）にあるときに、盤側可動装飾体A、B、Cと枠側可動装飾体D、E、Fとに可動体異常がそ

10

20

30

40

50

れぞれ発生した場合であっても、図 1 8 2 を参照して説明した例と同じ態様で可動体異常に応じた各処理が行われることとなる。

【 2 0 0 8 】

また、図 1 8 2 に示す例では、遊技盤 5 側に設けられる盤側可動装飾体 A , B , C の全てを予め定められた順番に基づいて動作期間が互いに重ならないように復元処理を行うこととした。ただし、同時動作しても互いに接触による干渉が起こらない複数の可動装飾体が盤側可動装飾体のなかに含まれている場合は、予め定められている順番に基づいて盤側可動装飾体の復元処理を行うなかで、互いに接触による干渉が起こらない一部の可動装飾体に限り同時に復元処理を行うようにしてもよい。

【 2 0 0 9 】

また、図 1 8 2 に示す例では、盤側可動装飾体 A , B , C に可動体異常が発生したかの判定が行われるタイミングと、枠側可動装飾体 D , E , F に可動体異常が発生したかの判定が行われるタイミングとが同じである場合を想定したが、これらのタイミングは異なってもよい。例えば、図 1 8 3 に示されるように、盤側可動装飾体 A , B , C に可動体異常が発生した旨判定された後に、枠側可動装飾体 D , E , F に可動体異常が発生した旨判定された場合であっても、盤側可動装飾体 A , B , C 側の復元処理が終了されるよりも早いタイミングで枠側可動装飾体 D , E , F の復元処理が終了される関係にある限りは、「盤側可動装飾体 A , B , C 側に対応する盤側共通の異常報知音」の出力が終了した以降に、「枠側可動装飾体 D , E , F 側に対応する枠側共通の異常報知音」の出力要求が求められることは回避されうる。

【 2 0 1 0 】

また逆に、図 1 8 2 に示す例では、枠側可動装飾体 D , E , F に可動体異常が発生した旨判定された後に、盤側可動装飾体 A , B , C に可動体異常が発生した旨判定される処理構造とするようにしてもよい。ただしこの場合、枠側可動装飾体 D , E , F に可動体異常が発生した旨判定された時点では可動体異常に応じた報知処理と、枠側可動装飾体 D , E , F の復元処理とをそれぞれ行わないようにして、盤側可動装飾体 A , B , C に可動体異常が発生した旨判定されるのを待ってから、盤側可動装飾体 A , B , C 側に対応した報知処理が行われるなかで、盤側可動装飾体 A , B , C の復元処理と枠側可動装飾体 D , E , F の復元処理とをそれぞれ行うようにすることが望ましい。なお、盤側可動装飾体 A , B , C に可動体異常が発生したかの判定処理が行われるのを待った結果、盤側可動装飾体 A , B , C に可動体異常が発生しなかった場合は、枠側可動装飾体 D , E , F 側に対応した報知処理が行われるなかで、枠側可動装飾体 D , E , F の復元処理が行われることとなる。

【 2 0 1 1 】

盤側可動体のうち特定の可動体が「演出動作に供されない異常状態」として処理されている状況にある場合、盤側可動体には、これ自体は正常であるが異常状態になった「特定の可動体」との関係で演出動作に供されない可動体が含まれうるようになる。これに対し、枠側可動体では、盤側可動体のいずれが「演出動作に供されない異常状態」として処理されている状況になったとしても、異常状態になった「特定の可動体」との関係で演出動作に供されなくなるものではなく、これ自体が正常であればそれらの全てが演出動作に供されるようになっていく。また、枠側可動体のうちいずれの可動体が「演出動作に供されない異常状態」として処理されている状況になったとしても、その他の枠側可動体は、これ自体が正常であれば演出動作に供されるようになっていく。また、枠側可動体のうちいずれの可動体が「演出動作に供されない異常状態」として処理されている状況になったとしても、盤側可動体では、これ自体が正常であればそれらの全てが演出動作に供されるようになっていく。すなわち、パチンコ機 1 としてより広いスペースで可動演出が実現される構成を採用したことで、他の可動体の異常状況にかかわらず、演出動作に供される可動体の数を多くすることができるようになっていく。

【 2 0 1 2 】

図 1 8 2 や図 1 8 3 で例示した各可動体については、演出パターンや大当り演出などの

10

20

30

40

50

演出要求に応じた演出動作のなかで可動異常が生じた場合には、それに伴って行われる復元動作で失敗した場合であっても異常報知音は出力しない。ただし、図柄変動中であったとしても、不正行為が検出されたなどの所定条件が満たされたときには可動異常の発生している可動体に対して復元動作を行わせるが、該復元動作が行われるに際しては、または該復元動作を行わせたにもかかわらずその復元に失敗したことに基づいて異常報知音を出力させるようにすることが望ましい。

【2013】

[自動複数回操作機能(オート連打機能)]

ところで、パチンコ機1では、所定の操作手段への複数回操作(操作ボタン410を連打させるなど)を促してそれらの各操作に応じた複数回操作演出が行われることがある。ただし近年は、このような複数回操作(連打など)の操作機会が付与される所定の有効期間においては、所定の操作手段(操作ボタン410)を複数回操作せずとも、該所定の操作手段を比較的長い時間にわたって操作状態にて維持させる長態様での操作(いわゆる長押しなど)を行うだけで複数回操作が行われたときの演出態様が現れるようにする自動複数回操作機能(オート連打機能)を搭載することが多くなってきている。

10

【2014】

そして、このような自動複数回操作機能(オート連打機能)においては、いわゆる長押しなどの長態様での操作が行われたときに比較的短い時間内で単発操作(短時間での1回操作)が繰り返し行われているかのような感覚(速い連打が行われているかのような感覚など)を遊技者に覚えさせるようにすることが、複数回操作が苦手な遊技者(連打速度が遅い遊技者など)の遊技興趣の低下を抑制したり、様々な遊技者による当該機能の利用を促すようにする上で重要であるといえる。ただし、操作状態にあるときには比較的短い時間が経過する毎に演出受付がなされたときの演出変化(例えば、操作音など)を単純に生じさせるようにしてしまうと、遊技者としては同じように単発押しによる操作を行っているつもりであったとしてもその短い操作時間(単発押しで操作状態が僅かに維持される時間)が微妙に長くなったり短くなったりすることで、演出受付が複数回生じてしまったり(複数回分の操作音が発生したり)、演出受付が1回だけ生じたり(1回分の操作音が発生したり)して、1回分の単発操作に対する演出受付の回数が安定しないことによる違和感によって遊技興趣が低下する懸念がある。

20

【2015】

この点、従来のオート連打機能では、いわゆる長押しによる操作が行われた場合、まず、単発押しによる操作が行われた場合と同様、演出受付がなされたことに伴う演出変化(例えば、操作音など)を1回だけ発生させる。そして、1回目の演出変化(例えば、操作音など)を生じさせた以降は、所定短時間よりも長い所定の間隔時間が経過するまでの間は新たな演出受付(操作音)を生じさせず、該所定の間隔時間が経過するのを待ってから、所定短時間が経過する度に演出受付がなされたときの演出変化(操作音)を繰り返し生じさせるようにしている。すなわちこの場合、1回目の演出受付(操作音)を生じさせてから2回目の演出受付(操作音)を生じさせるまでの間に時間的な余裕を持たせられるようになることから、単発押しによる操作が行われたときに演出受付の回数が安定しないことによる違和感が発生することを回避しつつ、いわゆる長押しによる操作を行うだけで比較的短い時間内で操作が繰り返し行われているかのように見せる演出が実現可能とされるようになる。

30

40

【2016】

しかしながら、遊技者側からすれば、1回目の演出受付(操作音)を生じさせてから2回目の演出受付(操作音)を生じさせるまでの間に時間的な余裕を持たせることこれ自体が操作演出上無駄であり、このような無駄な時間がある分だけ単位時間当たりの演出受付(操作音)の発生回数が少なくなってしまう(いわゆる長押しによる操作を行ったときの擬似的な連打速度が遅く感じてしまう)ことによる遊技興趣の低下が懸念される。

【2017】

そこで、この実施例にかかるパチンコ機1では、操作手段(例えば、操作ボタン410

50

)に対する操作が単発操作の態様で1回だけしか行われなかった場合であっても、該操作手段に対する操作が長操作(長押しなど)の態様で行われた場合と同様、該操作手段に対する操作に伴う特定音を断続的に出力させうる。すなわちこの場合、操作手段に対して操作が行われたときには、その操作態様にかかわらず、比較的短い時間内で単発操作(短時間での1回操作)が繰り返し行われているかのような感覚(速い連打が行われているかのような感覚など)を遊技者に覚えさせることができるようになる。これにより、単発押しによる操作が行われたときの演出の反応性(1回の演出変化なのか、複数回の演出変化なのか)についての安定化を図りつつ、あらゆる操作態様が採用されるであっても単位時間当たりの演出変化(例えば、操作音など)の発生回数を好適に維持することが可能とされるようになる。

10

【2018】

図184は、このような自動複数回操作機能(オート連打機能)を実現するための制御内容についてその一例を示すタイムチャートである。なおここでは、操作手段として操作ボタン410が採用されているものとして説明する。また、図184を含めて他の図面においても、図中白抜きの特定制音出力は、ボタン410に対する操作が行われたことに応じた演出受付に基づいて発生した特定制音を示すものであり、図中黒抜きの特定制音出力は、操作ボタン410に対する操作が行われていないときに演出受付が発生していないなかで図中白抜きの特定制音出力に続くかたちで発生した特定制音を示すものである。これらの特定制音の音量や音色は互いに違いはなく同じであることが望ましい。

【2019】

20

まず、図184(a)に示される例では、複数回操作(連打など)の操作機会が付与される所定の有効期間のうちタイミング $t \times 11$ において短時間だけしか操作状態が維持されない態様(単発操作)で1回分の操作が行われた場合を想定している。したがって、タイミング $t \times 11$ では、操作ボタン410に対して操作が行われた旨の検出(判定)が行われ、該検出(判定)に基づいて、操作ボタン410に対する操作に伴う特定制音の出力と、同操作に伴う表示(操作時表示パターン)の出力とをそれぞれ開始させる処理を行うこととなる。

【2020】

そして上述の通り、この実施例にかかるパチンコ機1では、タイミング $t \times 11$ において操作ボタン410に対する操作に伴う特定制音(例えば、「ピコーン」)を出力させた以降、操作ボタン410から遊技者の手が離れて何らの操作も行われていない状況(図中では、タイミング $t \times 12 \sim t \times 13$ の期間)になったとしても、該状況において、操作ボタン410に対する操作に伴う特定制音(例えば、「ピコーン」)を断続的に出力させうるものとなっている。

30

【2021】

例えば、いま、タイミング $t \times 12$ において、タイミング $t \times 11$ からの操作状態(検出状態)が終了されたとする。すると、この実施例にかかるパチンコ機1では、まず、該操作状態(検出状態)が終了されたことに基づいて予め定められた時間長さを持った猶予時間 T_Y1 を設定する。そして、この猶予時間 T_Y1 が経過するまでの間は遊技者による操作が一切検出されない状況にあったとしても、該猶予時間 T_Y1 よりも短い自動化時間 T_Y2 が経過する度に特定制音(例えば、「ピコーン」)が出力されるようにすることで、操作ボタン410に対する操作に伴う特定制音(例えば、「ピコーン」)を断続的に出力させうることとしている。

40

【2022】

ここで、この実施例にかかる猶予時間 T_Y1 及び自動化時間 T_Y2 では、図184(a)に示されるように、当該猶予時間 T_Y1 が開始されてからこれが経過するまでの間に5回(N回)分の特定制音(例えば、「ピコーン」)を出力させることができるような時間長さを持つように設定されている。これにより、複数回操作(連打など)の操作機会が付与される所定の有効期間内で単発操作の態様で操作が行われたとしても、該操作に伴う特定制音(演出受付に応じた音)は、少なくとも5回(N回)分(操作検出のタイミングで出力

50

される1回分の特定音と、それ以降、操作無しの状態でも自動化時間TY2が経過する度に出力される4回(N-1回)分の特定音との合計数)にわたって断続的に出力されるようになる。

【2023】

特に、この実施例では、特定音(例えば、「ピコーン」)の出力途中で猶予時間TY1が終了されるタイミング(図184(a)に示される例では、5回目の特定音の出力途中で猶予時間TY1が終了されるタイミング $t \times 1.3$)が到来した場合であっても、そのタイミング $t \times 1.3$ で出力中の特定音をぶつ切り(例えば、「ピコ」)にするような処理(出力中断処理や、他の音で上書きする処理など)は行わず、該タイミング $t \times 1.3$ が到来した以降も、それまで出力していた特定音(図184(a)に示される例では、1~4回目の特定音)と同じ態様での出力(音波形)が現れるようにしている。すなわち、操作に伴う特定音が途中で途切れるようなことがあると、複数回操作が演出受付されたのか演出受付されていないのかが曖昧となり、結局は、複数回操作したかのような操作感を遊技者に覚えさせ難くなってしまう(非操作状態において擬似的に発生させた特定音に過ぎないと思わせてしまう)ことが懸念されるが、このような構成によれば、こうした懸念を好適に解消することが期待されるようになる。

10

【2024】

またさらに、この実施例では、猶予時間TY1が開始されてからこれが経過するまでの間に所定の有効期間が終了して新たな操作を演出受付しなくなる状況になった場合であっても、当該猶予時間TY1が終了されるまでの間は自動化時間TY2が到来する度に特定音(例えば、「ピコーン」)を出力させることとしている。すなわちこの場合、所定の有効期間が終了した以降も特定音が断続的に出力されうることとなることから、単発押しによる操作が行われたときに演出受付の回数が安定しないことを回避することはもとより、所定の有効期間を超えた期間内で操作を行ったかのような感覚を遊技者に対して覚えさせることができるようになり、遊技興趣の向上を図ることが期待されるようになる。この意味では、所定の有効期間が継続されている状態にあるか、終了されている状態にあるかを遊技者に認識可能とさせる表示(有効期間が継続される残り時間表示など)を行うようにし、終了されている状態にあることが認識可能とされているもとの残り回数分(1~4回分)の特定音を出力させるようにすることがより望ましいといえる。

20

【2025】

なお、図中の「操作に伴う特定音出力」に関しては、特定音出力に伴う信号波形というよりはむしろ、自動化時間TY2が経過する度に出力される特定音の音量波形(他の音出力を除いた波形)を概念的に示したものである。同図から明らかであるように、この実施例では、前回出力の特定音が最後まで出力し終わるのに要する時間が経過するよりも前に自動化時間TY2が消化されて、前回出力の特定音に対して新たな特定音の音データが特定チャンネルに上書きされるかたちで出力されるようになっており、これによって特定音を絶え間なく断続的に出力可能として速い連打操作が行われているかのような感覚を遊技者に覚えさせることが期待されるようになる。

30

【2026】

ちなみに、特定音の再生タイプとしては、対象とする音を1回再生する1SHOT再生(図示の「1SHOT」に相当)を自動化時間TY2が経過する度に実行する態様のほか、対象とする音を自動化時間TY2が経過する度に繰り返し再生するループ再生(図示の「LOOP」に相当)であってもよい。また、絶え間なく断続的に出力される複数の特定音を1つの音データとして再生するような態様であってもよい。複数の特定音を1つの音データとして再生する態様である場合には、全ての特定音を同じ単発音として必ずしも出力するものでなくてもよく、複数の異なる単発音として順次出力されるものであってもよい。

40

【2027】

一方、図184(a)に示される例のうち、遊技盤側演出表示装置1600における表示出力に関しても、タイミング $t \times 1.1$ において操作ボタン410に対する操作に伴う操

50

作時表示パターンを表示させた以降、操作ボタン410から遊技者の手が離れて何らの操作も行われていない状況(図中では、タイミング $t \times 12 \sim t \times 13$ の期間)になったとしても、該状況において、操作時表示パターンの表示内容を複数回進展させうるものとなっている。

【2028】

例えば、いま、タイミング $t \times 12$ において、タイミング $t \times 11$ からの操作状態(検出状態)が終了されたとする。すると、この実施例にかかるパチンコ機1では、まず、該操作状態(検出状態)が終了されたことに基づいて予め定められた時間長さを持った猶予時間 $TY1$ を設定することは上述した通りである。この点、この実施例では、タイミング $t \times 11$ から上記設定した猶予時間 $TY1$ がタイムアップするまでの時間にわたって、複数の表示シーン1~5(表示内容)を予め定められた時間及び順序に従って順次出力させる処理を実行することにより操作時表示パターンの表示内容を進展させうることとしている。

10

【2029】

なお、各表示シーン1~5の内容としては、例えば、図185に示される態様としてそれぞれ設定することが可能である。すなわち、図185に示される例にあって、「表示シーン1」は、味方キャラクターが刀を把持して今まさに抜刀しようとする様子までを描写した動画であり、「表示シーン2」は、味方キャラクターが抜刀して居合い切りするまでの様子を描写した動画であり、「表示シーン3」は、味方キャラクターが敵キャラクターと第1の態様で刀による打ち合いを行っている様子を描写した動画であり、「表示シーン4」は、味方キャラクターが敵キャラクターと第2の態様で刀による打ち合いを行っている様子を描写した動画であり、「表示シーン5」は、味方キャラクターが敵キャラクターと第3の態様で刀による打ち合いを行っている様子を描写した動画である。

20

【2030】

タイミング $t \times 11$ において操作ボタン410に対する操作に伴う操作時表示パターンを表示させた以降、特定音が断続的に出力されるなかで、こうした表示シーン1~5が順次表示されることによって、味方キャラクターが敵キャラクターと戦う演出内容が複数回の操作に応じて進展されているかのような感覚を遊技者に対して覚えさせることができるようになる。なお、各表示シーン1~5については、必ずしも動画でなくてもよく、静止画であってもよい。また、遊技盤側演出表示装置1600においては、操作時表示パターンが表示されるほか、各種の演出表示(保留表示や、操作指示画像など)も表示されるようにしてもよい。それら演出表示の1つとして、遊技者による操作によって演出受付が発生する度に演出変化(色変化など)する画像が含まれるようにしてもよいが、演出受付が発生しているか否かを認識し難くする上では操作時表示パターンよりも小さな画像として表示されるようにすることが重要である。

30

【2031】

ここで、この実施例にかかる操作時表示パターン(各表示シーン)及び猶予時間 $TY1$ では、図184(a)に示されるように、当該猶予時間 $TY1$ が開始されてからこれが経過するまでの間に少なくとも5個(M個)分の表示シーン1~5(表示内容)を順次表示させることができるような時間長さを持つように設定されている。これにより、複数回操作(連打など)の操作機会が付与される所定の有効期間内で単発操作の態様で操作が行われたとしても、操作時表示パターンの表示内容が少なくとも5個(M個)分(操作検出のタイミングで表示される1個分の表示シーン1と、それ以降、操作無しの状態でも順次表示(進展)される4個(M-1回)分の表示シーン2~5との合計数)にわたって表示内容が進展されるようになる。

40

【2032】

特に、この実施例では、表示シーンの出力途中で猶予時間 $TY1$ が終了されるタイミング(図184(a)に示される例では、表示シーン5の出力途中で猶予時間 $TY1$ が終了されるタイミング $t \times 13$)が到来した場合、特定音の場合とは異なり、表示シーン5を最後まで表示することなくその時点でぶつ切りにするかたちで中断することにより操作時

50

表示パターンを終了させることとしている。すなわち、演出内容に進展性のある操作時表示パターンについては、進展性のない特定音の場合とは異なり、その表示シーンの途中であえて中断させることで、操作を継続していれば表示内容をさらに進展させることができたかもしれないという印象を遊技者に対して与えて、これによって遊技者によるさらなる操作を促すことが期待されるようになる。この意味では、操作時表示パターン（各表示シーン）及び猶予時間TY1の関係については、猶予時間TY1が開始されてから終了されるまでの間に全ての表示シーン1～5が表示し終わらないように設定することが、遊技者によるさらなる操作を促すようにする上でより望ましいといえる。遊技者によるさらなる操作を促すようにする上では、猶予時間TY1が開始されてから終了されるまでの間に全ての表示シーン1～5のうちの一部の表示シーンしか表示されないようにすることがより望ましい。

10

【2033】

またさらに、この実施例では、猶予時間TY1が開始してからこれが経過するまでの間に所定の有効期間が終了して新たな操作を演出受付しなくなる状況になった場合は、該所定の有効期間が終了した時点（猶予時間TY1の残り時間が残されている状態）で、出力状態にある表示シーンを中断させて当該操作時表示パターンとしての結果が示される表示を行うようにしているが、これについては後述することとする。

【2034】

なお、表示シーン2～5は、表示シーン1が表示された以降、操作の態様にかかわらず、予め定められたスケジュール通りに順次表示されて進展していくものであるが、順次表示させるスケジュールについては、特定音が出力されてから再出力されるまでの時間（自動化時間TY2）に合わせてあらかじめ設定されたものであってもよいし、該時間（自動化時間TY2）とは関係なく設定されたものであってもよい。この意味では、各表示シーンこれ自体の内容のなかに別表示への切替や新たな表示の発生などの表示変化（図185の例のうち、表示シーン1には「剣を把持した状態から、剣を抜刀した状態への動画描写」による表示変化があり、表示シーン3には「味方キャラクターが敵キャラクターと戦うなかでのエフェクト発生」による表示変化がある）がそれぞれ差し込まれるようにすることがより望ましいといえる。このような表示変化を有する表示シーンを用いるようにすれば、各表示シーンのなかの表示変化が演出受付によって生じたかのように思わせることができることから、特定音の出力タイミングと表示シーンの切り替えタイミングとを厳密に合わせなくても違和感を解消することが期待されるようになる。また、操作時表示パターンとしては必ずしも複数の表示シーンを用意しなくてもよく、同じ表示シーンが繰り返し表示されるものであってもよい。

20

30

【2035】

これに対し、図184(b)に示される例では、複数回操作（連打など）の操作機会が付与される所定の有効期間のうちタイミング $t \times 21$ において、比較的長い時間にわたって操作ボタン410を操作状態で維持させる長態様での操作が行われた場合を想定している。したがって、タイミング $t \times 21$ においても、タイミング $t \times 11$ の場合と同様、操作ボタン410に対して操作が行われた旨の検出（判定）が行われ、該検出（判定）に基づいて、操作ボタン410に対する操作に伴う特定音の出力と、同操作に伴う表示（操作時表示パターン）の出力とをそれぞれ開始させる処理を行うこととなる。

40

【2036】

また、タイミング $t \times 21$ からタイミング $t \times 22$ までの操作状態が維持されている操作維持期間においても、上述の非操作期間（タイミング $t \times 12 \sim t \times 13$ の期間）にある場合と同様、自動化時間TY2が経過する度に特定音（例えば、「ピコーン」）が出力されるようにしてこれを断続的に出力させるとともに、複数の表示シーン1～5（表示内容）を予め定められた時間及び順序に従って順次出力させて操作時表示パターンの表示内容を図184(a)で示した例と同じ態様で進展させようこととなる。

【2037】

すなわち、この実施例にかかる周辺制御MPU1511aでは、操作維持期間（タイミ

50

ング $t \times 21 \sim t \times 22$ までの期間)においては、まず、操作ボタン410に対する操作が継続されている状態(操作状態)にあるか否かを定期的に監視(操作状態(操作検出状態)が終了されたか否かを判定(例えば、検出信号における立ち下りのエッジ検出など)する。そして、操作状態が継続されている限りは予め定められた時間長さを持った猶予時間 $T Y 1$ を設定せず、定期的な監視が行われているなかで、「自動化時間 $T Y 2$ が経過する度に特定音(例えば、「ピコーン」)を出力させる処理」、及び「複数の表示シーン1~5(表示内容)を予め定められた時間及び順序に従って順次出力させる処理」をそれぞれ行うこととしている。換言すれば、操作維持期間(タイミング $t \times 21 \sim t \times 22$ までの期間)においては、「自動化時間 $T Y 2$ が経過する度に操作検出の状態にあるかを判定し、該操作検出の状態にある旨の判定に基づいて特定音(例えば、「ピコーン」)を出力させる」といったような処理や、「自動化時間 $T Y 2$ が経過する度に操作検出の状態にあるかを判定し、該操作検出の状態にある旨の判定に基づいて表示内容を進展させる」といったような処理は行っておらず、「操作ボタン410に対する操作が継続されている状態(操作状態)にあるか否かの定期的な監視(判定)」と、「自動化時間 $T Y 2$ が経過する度に特定音(例えば、「ピコーン」)を出力させる処理」と、「複数の表示シーン1~5(表示内容)を予め定められた時間及び順序に従って順次出力させる処理」とがそれぞれ行われるようになっている。なお、「操作ボタン410に対する操作が継続されている状態(操作状態)にあるか否かの定期的な監視(判定)」は、自動化時間 $T Y 2$ が経過する間に複数回実行される処理として実行されるものである。

10

【2038】

20

そしてこの後、「操作ボタン410に対する操作が継続されている状態(操作状態)にあるか否かの定期的な監視(判定)」の結果として、操作ボタン410に対する操作が継続されている状態(操作状態)が終了された旨の判定がなされるタイミング $t \times 22$ が到来するようになると、この実施例にかかる周辺制御MPU1511aでは、まず、該判定の結果に基づいて、予め定められた時間長さを持った猶予時間 $T Y 1$ を設定する。ただしこの際、「自動化時間 $T Y 2$ が経過する度に特定音(例えば、「ピコーン」)を出力させる処理」、及び「複数の表示シーン1~5(表示内容)を予め定められた時間及び順序に従って順次出力させる処理」については、操作状態が終了されるタイミング $t \times 22$ が到来した以降も、猶予時間 $T Y 1$ が終了されるまでのタイミング $t \times 23$ までの期間にわたって継続してそれぞれ実行するようにしている。すなわちこの場合、操作ボタン410に対する操作が継続されている状況(タイミング $t \times 21 \sim t \times 22$)から、操作ボタン410から遊技者の手が離れて何らの操作も行われていない状況(タイミング $t \times 22 \sim t \times 23$)へと移り変わるタイミングを跨いだ特定期間(タイミング $t \times 21 \sim t \times 23$)で、自動化時間 $T Y 2$ が経過する度に出力し直しされるだけの一の処理態様で特定音を断続的に出力させることができるようになり、且つ複数の表示シーン1~5(表示内容)を予め定められた時間及び順序に従って順次出力させるだけの一の処理態様で操作時表示パターンを継続的に出力させることができるようになる。

30

【2039】

このような構成によれば、図184(a)に示される単発操作時における特定音の出力態様と、図184(b)に示される長押し操作時における特定音の出力態様とをそれぞれ生み出すにあたり、それらの間で特定音の出力にかかる処理態様(プログラム)を共通化させることができるようになる。また、これと同様、図184(a)に示される単発操作時における操作時表示パターンの出力態様と、図184(b)に示される長押し操作時における操作時表示パターンの出力態様とをそれぞれ生み出すにあたり、それらの間で操作時表示パターンの出力にかかる処理態様(プログラム)を共通化させることができるようになる。すなわちこの場合、図184(a)の例では、タイミング $t \times 12$ において、「操作ボタン410に対する操作が継続されている状態(操作状態)にあるか否かの定期的な監視(判定)」の結果として操作状態(操作検出状態)が終了された旨の判定がなされることとなる。また、操作ボタン410に対する操作が継続されている状況(タイミング $t \times 11 \sim t \times 12$)から、操作ボタン410から遊技者の手が離れて何らの操作も行われ

40

50

ていない状況（タイミング $t \times 12 \sim t \times 13$ ）へと移り変わるタイミングを跨いだ特定期間（タイミング $t \times 11 \sim t \times 13$ ）で、自動化時間 $T Y 2$ が経過する度に出力し直しされるだけの一の処理態様で特定音が断続的に出力されることとなり、複数の表示シーン 1 ~ 5（表示内容）を予め定められた時間及び順序に従って順次出力させるだけの一の処理態様で操作時表示パターンが継続的に出力されることとなる。

【2040】

これにより、操作ボタン 410 に対する操作が単発押しの態様で 1 回だけしか行われなかった場合であっても、操作ボタン 410 に対する操作がいわゆる長押しの態様で行われた場合と同じ態様で、該操作ボタン 410 に対する操作に伴う特定音が断続的に出力されるようになる。すなわちこの場合、操作ボタン 410 に対して操作が行われたときには、その操作態様（単発押し、長押し）にかかわらず、比較的短い時間内で単発押し（短時間での 1 回操作）が繰り返し行われているかのような感覚（速い連打が行われているかのような感覚など）を遊技者に覚えさせることができるようになる。これにより、単発押しによる操作が行われたときの演出の反応性（1 回の演出変化なのか、複数回の演出変化なのか）についての安定化を図りつつ、いずれの操作態様（単発押し、長押し）が採用されるであっても単位時間当たりの操作に伴う演出変化（特定音）の発生回数を好適に維持することが可能とされるようになる。

【2041】

ただし、図 184 に示す例では、操作ボタン 410 に対する操作が単発押しの態様で 1 回だけしか行われなかった場合（図 184（a））といわれる長押しの態様で行われた場合（図 184（b））とで同じ演出変化を生じさせるとは言え、実際には、図 184（a）に示す例では、タイミング $t \times 11$ において 1 回分の演出受付がなされ、それに応じた図中白抜きの特定音出力が 1 回分だけなされるのに対し、図 184（b）に示す例では、タイミング $t \times 11$ から自動化時間 $T Y 2$ が経過する度に合わせて 4 回分の演出受付がなされ、それらに応じた図中白抜きの特定音出力が 4 回分なされるようになっている。したがって、所定の有効期間内において特定の演出結果を出現させるためには特定回数以上の演出受付が少なくとも求められる場合や、演出受付なされる度に演出抽選が行われてその結果に応じて特定の演出結果を出現させるタイプの演出が行われている場合は、図 184（a）に示す例では、実質的には 1 回分の演出受付しか発生していないことから、特定の演出結果を出現させることはあまり期待できないこととなる。しかしながら、当該実施例にかかるとは、演出受付が発生していないときにも図中黒抜きの特定音出力をあえて行うようにすることで、実際には演出受付がそれほど多く発生しておらず特定の演出結果が出現することにはあまり期待できないような状況であったとしても、多くの演出受付が発生しているかのような演出状況を生み出すようにしたことで、複数回操作が苦手（連打速度が遅いなど）な遊技者が単発操作した場合であっても遊技興味が低下するようなことが好適に抑制されうるようになる。

【2042】

なお、この実施例では、1 回 1 回の特定音出力を確認するだけでは演出受付がどれだけ発生しているかを認識することは困難であるが、操作開始してから操作終了するまでの間にどれだけ数の特定音出力が行われたかを確認することで、演出受付がどれだけ発生したかの目星程度は付けることが可能である。

【2043】

また、この実施例にかかるとは、表示シーン 1 から表示シーン 5 までを順次出力した後は表示シーン 3 から再び出力し直して、それ以降は、猶予時間 $T Y 1$ がタイムアップするか、所定の有効期間が終了するか、所定の有効期間内で演出条件が満たされて特定の演出結果が現れるようになるまで表示シーン 3 ~ 5 を繰り返し出力することで、味方キャラクタが敵キャラクタと刀による打ち合いをひたすら行う描写が現れるようにしている。したがって、特定の演出結果としては、このような刀による打ち合いを行った結果として味方キャラクタが敵キャラクタに勝利する様子を描写するものであることが望ましく、所定の有効期間内に該特定の演出結果が現れなかったときには、その終了時

10

20

30

40

50

に、このような刀による打ち合いを行った結果として味方キャラクタが敵キャラクタに敗北した様子が描写された失敗時の演出結果を表示するようにすることが望ましい。

【2044】

このように、操作ボタン410に対する操作が単発押しの態様で1回だけしか行われなかった場合(図184(a))と、操作ボタン410に対する操作が長押しの態様で行われた場合(図184(b))とのいずれの場合であっても、操作に伴う特定音を複数回にわたって断続的に出力させ、操作に伴う操作時表示パターンを予め定められたスケジュール通りに順次表示して進展させるようにすることで、複数回操作の苦手な遊技者であっても安心して操作を行うことが促されるようになる。ただし実際には、上記所定の有効期間においては、単発押しの態様での複数回にわたる連打操作として操作ボタン410に対する操作が行われることも多く、このような連打操作が行われる場合には、1回1回の操作で演出受付がそれぞれ発生している操作感を遊技者に覚えさせるようにすることが遊技興趣の向上を図る上で重要である。しかしながら、1回1回の操作で演出受付が発生している操作感を演出として完全に反映させるようにすると、複数回操作の苦手な遊技者よりも複数回操作の得意な遊技者が有利であるかのような演出性になってしまうことから、こうしたトレードオフの関係にある演出要素(操作感、演出公平性)の両立を図ることが求められる。

10

【2045】

そこで、この実施例にかかるパチンコ機1では、まず、1回1回の操作で演出受付が発生している操作感を確保する上では、操作に対して即時性のある演出として、「操作したときに表示が発生(または変化)するか」よりも「操作したときに音が発生(または変化)するか」がより重要なパラメータであることに着目し、所定の有効期間においては、操作ボタン410に対する操作が単発押しの態様で行われる都度、その操作タイミングに合わせて演出受付に応じた特定音を出力させることとしている。

20

【2046】

例えば、いま、図186(a)に示されるように、所定の有効期間のうちのタイミング $t \times 31 \sim t \times 32$ の期間において、単発押しの態様での複数回にわたる連打操作として操作ボタン410に対する操作が行われたとする。すると、この実施例にかかる周辺制御MPU1511aでは、操作ボタン410に対する操作が検出される都度、該検出を契機として、前回出力の特定音(出力状態にある特定音)に対して新たな特定音の音データが特定チャンネルに上書きされるかたちで新たな特定音を出力させる。このように、操作ボタン410に対する操作が単発押しの態様で1回だけしか行われなかった場合であっても特定音を複数回にわたって断続的に出力させるようにしつつも、そうした出力が行われているなかで操作ボタン410に対する操作が再び行われたときには出力状態にある特定音をその途中であえてぶつ切り(中断)にする態様で新たな特定音を出力するようにしたこと、遊技者による操作が行われたタイミングで特定音が新たに出力されて演出受付されたことを明示的に示唆することができるようになる。

30

【2047】

なお、この実施例では、操作ボタン410に対する操作が単発押しの態様で1回だけしか行われなかった場合や長押しによる操作の場合であっても、前回出力の特定音が最後まで出力し終わるのに要する時間が経過するよりも前に自動化時間TY2が消化されて、前回出力の特定音に対して新たな特定音の音データが特定チャンネルに上書きされるかたちで出力されるようにしていることは上述した通りである。ただしこの場合、特定音は、一定時間(自動化時間TY2)毎の正確なリズムで出力されることとなるのに対し、単発押しの態様での複数回にわたる連打操作として操作ボタン410に対する操作が行われる場合には、不定期な遊技者による操作タイミングが到来する度に出力状態にある特定音がぶつ切りにされて新たな特定音が出力されることとなることから、1回1回の操作で演出受付が発生している操作感を遊技者に対して好適に覚えさせることができるようになる。

40

【2048】

ちなみに、図186(a)に示される例においても、所定の有効期間においては、操作

50

ボタン410に対する操作が行われる都度、該操作が継続されている状態（操作状態）にあるか否かを定期的に監視（操作状態（操作検出状態）が終了されたか否かを判定）する処理が行われる。この点、単発押しの態様での複数回にわたる連打操作として操作ボタン410に対する操作が行われるタイミング $t \times 31 \sim t \times 32$ の期間においては、操作ボタン410に対する操作が行われる都度、該操作が継続されている状態（操作状態）にあるか否かの定期的な監視の結果として該操作状態の継続が終了した旨の判定がすぐになされることとなり、これに応じて予め定められた時間長さを持った猶予時間 $T Y 1$ が設定されることとなる（図示略）。

【2049】

この点、この実施例にかかる周辺制御MPU1511aでは、猶予時間 $T Y 1$ が終了（タイムアップ）されるまでの間に操作ボタン410に対する操作が新たに行われたときには、当該猶予時間 $T Y 1$ の設定は解除されて、操作ボタン410に対する操作が継続されている状態（操作状態）にあるか否かを定期的に監視する処理が行われる状態に戻されるようになっている。したがって、タイミング $t \times 31 \sim t \times 32$ の期間においては、操作ボタン410が操作状態になったり、非操作状態になったりする度に、操作状態にあるか否かを定期的に監視する処理が行われる状態と、予め定められた時間長さを持った猶予時間 $T Y 1$ （図示略）が設定される状態との間で目まぐるしく状態移行が行われることとなる。

【2050】

ここで、図186(a)に示される例では、タイミング $t \times 31 \sim t \times 32$ の間で6回分の連打操作が行われた後、複数回にわたる連打操作に疲れてしまい、それ以降は、繰り返しの操作に要する時間が大幅に長くなってしまった場合を想定している。このような複数回操作が苦手な遊技者からすれば、タイミング $t \times 32$ 以降は、複数回にわたる連打操作を上手く行うことができなくなることから、複数回操作が得意な遊技者よりも演出受付の回数が少なくされることによる遊技興趣の低下が懸念される。ただし、この実施例にかかる周辺制御MPU1511aでは、操作状態が終了されてからの猶予時間 $T Y 1$ が経過するまでの間は遊技者による操作が検出されないなかでも自動化時間 $T Y 2$ が経過する度に特定音を出力させる処理を行うようにしていることは上述した通りである。したがって、この実施例にかかる周辺制御MPU1511aによれば、タイミング $t \times 32$ 以降、繰り返しの操作に要する時間が大幅に長くなった場合であっても、少なくとも前回の操作状態が終了してからの猶予時間 $T Y 1$ よりも短い時間内で繰り返しの操作を行うことさえできれば、操作に伴う特定音を絶え間なく断続的に出力可能として速い連打操作が行われているかのような感覚を遊技者に覚えさせることができるようになる。

【2051】

例えば、いま、タイミング $t \times 33$ において、タイミング $t \times 32$ からの操作状態が継続されているか否かの定期的な監視の結果として該操作状態の継続が終了した旨の判定がなされたとすると、該判定に基づいて、予め定められた時間長さを持った猶予時間 $T Y 1$ が設定される。そしてこれ以降は、繰り返しの操作に要する時間が大幅に長くなってしまいう状況にはなるものの、遊技者による操作が行われていない状況にあるなかで自動化時間 $T Y 2$ が経過する度に特定音を出力させる処理が行われることで、操作に伴う特定音は絶え間なく断続的に出力されるようになる。ただし、これらの特定音は、演出受付が発生していない状況下での図中黒抜きの特定音（7番目から9番目までの特定音）として出力されるものである。

【2052】

この点、図中黒抜きの特定音（7番目から9番目までの特定音）は、前回の操作状態が終了してからの猶予時間 $T Y 1$ が経過するまでの間に限り発生しうるものであるが、図186(a)に示される例では、タイミング $t \times 33$ で設定された猶予時間 $T Y 1$ については、該猶予時間 $T Y 1$ が経過するよりも前のタイミング $t \times 34$ で操作ボタン410に対する操作が再び行われることにより該操作に基づいてその設定が解除（タイムアップしない）されるようになっている。またそれに伴い、タイミング $t \times 34$ では、出力状態にあ

10

20

30

40

50

った特定音をぶつ切り（中断）にするかたちで演出受付が発生したことに伴う図中白抜き
の特定音（10番目の特定音）が出力されるとともに、その操作状態が継続されているか
否かを定期的に監視する処理が行われる状態に戻されることとなる。

【2053】

ただし、このような操作状態もタイミング $t \times 35$ になると終了されて上記監視の結果
としてその旨の判定がなされることとなり、該判定に基づいて、予め定められた時間長さ
を持った猶予時間 $T Y 1$ が再び設定されるようになる。そして、遊技者による操作が行わ
れていない状況にあるなかで自動化時間 $T Y 2$ が経過する度に図中黒抜きの特定音（11
番目～14番目の特定音）を再び出力させることとなり、該猶予時間 $T Y 1$ がタイムアッ
プするよりも前のタイミング $t \times 36$ において遊技者による操作がようやく行われるよう
になると、出力状態にある図中黒抜きの特定音（14番目の特定音）をぶつ切り（中断）
にするかたちで図中白抜きの特定音（15番目の特定音）を出力させることとなる。

【2054】

このように、タイミング $t \times 32$ 以降、繰り返しの操作に要する時間が大幅に長くなっ
た場合であっても、少なくとも前回の操作状態が終了してからの猶予時間 $T Y 1$ よりも短
い時間内で繰り返しの操作を行うことさえできれば、遊技者による操作が行われたタイミ
ングにおける図中白抜きの特定音と、遊技者による操作が行われていない状況にあるなか
での定期的な図中黒抜きの特定音とがそれぞれ出力されることで、操作に伴う特定音を絶
え間なく断続的に出力可能として速い連打操作が行われているかのような感覚を遊技者に
覚えさせることができるようになる。したがって、このような特定音の出力にかかる態様
によれば、1回1回の操作で演出受付が発生している操作感を確保することができること
はもとより、複数回操作の苦手な遊技者であっても、非操作状態における図中黒抜きの特
定音出力によって操作に伴う特定音が絶え間なく断続的に出力可能とされるようになるこ
とから、トレードオフの関係にある演出要素（操作感、演出公平性）の両立を図ることが
期待されるようになる。

【2055】

とは言え、このような態様で特定音を出力させるようにした場合であっても、所定の有
効期間内における操作に基づいて演出結果を報知する役割を担った操作時表示パターンに
おいて、複数回操作の得意な遊技者と複数回操作の苦手な遊技者との間で、表示内容の進
展にかかる態様を大きく異ならせるようにしてしまうと、結局は、複数回操作の苦手な遊
技者よりも複数回操作の得意な遊技者が有利であるかのような演出性になりかねず、遊技
興趣の低下が懸念される。そこで、この実施例にかかる周辺制御 MPU 1511a では、
操作時表示パターンについては、操作に伴う特定音の発生タイミングに合わせて表示内容
を段階的に進展させるのではなく、猶予時間 $T Y 1$ がタイムアップして終了されるタイミ
ング（特定の終了タイミング）が到来するまでの間は操作の態様にかかわらず予め定めら
れた動的表示出力によって表示内容を進展させようようにしている。

【2056】

この点、図186(a)に示した例では、上述の通り、所定の有効期間のうちのタイミ
ング $t \times 32$ 以降は、繰り返しの操作に要する時間が大幅に長くなってしまった場合を想
定したものであるものの、設定された猶予時間 $T Y 1$ がタイムアップするまでの間には
操作ボタン 410 に対する操作が再び行われて猶予時間 $T Y 1$ の設定が解除されるよう
になっている。したがって、所定の有効期間内において猶予時間 $T Y 1$ がタイムアップして
これが終了されるタイミング（特定の終了タイミング）が到来することはない。

【2057】

このような図186(a)に示される態様で操作が行われた場合は、タイミング $t \times 3$
1 において遊技者による操作に基づいて操作時表示パターンの表示（遊技盤側演出表示装
置 1600）が開始された以降は、その連打操作の速度が上述のように大幅に変化される
状況下にありながらもそれらの操作状況にかかわらず、操作時表示パターンとして図18
5に示した表示シーン 1～5が予め定められたスケジュール通りに順次表示されて進展す
るだけであり、これによって複数回操作の苦手な遊技者と複数回操作の得意な遊技者との

10

20

30

40

50

間での演出公平性が維持されているように見せることができるようになる。

【2058】

ただし、操作時表示パターンとしての表示内容が進展される態様は同じであったとしても、操作に伴う演出受付が実際に発生している回数は、複数回操作の苦手な遊技者と複数回操作の得意な遊技者との間で異なることは避けられない。したがって、所定の有効期間内において特定の演出結果を出現させるためには特定回数以上の演出受付が少なくとも求められる場合や、演出受付なされる度に演出抽選が行われてその結果に応じて特定の演出結果を出現させるタイプの演出が行われている場合は、やはり、複数回操作の得意な遊技者のほうが特定の演出結果を出現させ易いこととなり、これによって複数回操作を行うことの演出的な意義は保たれることとなる。すなわち、このような演出的な意義は保ちなが

10

らも、音や表示などの演出上は、複数回操作の苦手な遊技者と複数回操作の得意な遊技者との間での演出公平性が維持されているように見せることで、複数回操作の苦手な遊技者の遊技興味が低下することを抑制しうることに技術的特徴があるといえる。

【2059】

また、このような構成によれば、長押しによる操作を行ったときに演出受付される間隔（自動化時間TY2）よりも早く連打操作を行ったとしても、操作時表示パターンの進展にかかる態様は同じとされることから、あまりに早い連打操作が行われることによってボタン劣化が早まってしまうような事態の発生を回避することが期待されるようになる。

【2060】

ちなみに、図186(b)に示される例は、タイミング $t \times 33$ で設定された猶予時間TY1が経過するまでの間に操作ボタン410に対する操作が間に合わなかった場合を想定している。すなわちこの場合、所定の有効期間内において、猶予時間TY1がタイムアップして終了されるタイミング $t \times 37$ （特定の終了タイミング）が到来することとなり、該タイミング $t \times 37$ （特定の終了タイミング）においてはタイミング $t \times 31$ からの動的表示出力（表示シーン1～5を予め定められたスケジュール通りに順次表示して進展させる処理）がその時点で中断、終了されるようになる。

20

【2061】

この点、この実施例にかかる周辺制御MPU1511aでは、特定音（例えば、「ピコーン」）の出力に関しては、出力状態にあるときに猶予時間TY1が終了されるタイミング $t \times 37$ （特定の終了タイミング）が到来したとしても、そのタイミング $t \times 37$ で出力状態にある特定音をぶつ切り（例えば、「ピコ」）にするような処理（出力中断処理や、他の音で上書きすることによって中断させる処理など）は行わず、該タイミング $t \times 37$ が到来した以降も、それまで出力していた特定音と同じ態様での出力（音波形）が現れるようにすることは上述した通りである。したがって、特定音の出力に関しては、猶予時間TY1が終了されるタイミング $t \times 37$ （特定の終了タイミング）が到来した以降であっても、その最後の特定音（図中では、10番目の特定音）が消音されるまでの間に操作ボタン410に対する操作を行うようにすれば、操作に伴う特定音を絶え間なく断続的に出力可能として速い連打操作が行われているかのような感覚を遊技者に覚えさせるようにすることは可能である。

30

【2062】

事実、図186(b)に示される例では、タイミング $t \times 37$ （特定の終了タイミング）を跨いで出力される図中黒抜きの特定音（10番目の特定音）が消音になるよりも前に、該10番目の特定音出力を中断させるかたちで図中白抜きの特定音が2回にわたって発生した後、再び図中黒抜きの特定音が断続的に出力されることで、操作に伴う特定音が絶え間なく断続的に出力されていることがわかる。また、図186(b)に示される例では、こうして特定音が絶え間なく断続的に出力されているのに対し、操作時表示パターンでは、タイミング $t \times 37$ においてその表示内容の進展が一旦終了されている。そしてその後、図中白抜きの特定音が再び出力されるタイミング $t \times 38$ に合わせて最初の表示シーン（表示シーン1）から表示内容の進展をやり直すようになっていることが明らかである。

40

50

【2063】

図187は、図184～図186で説明した自動複数回操作機能（オート連打機能）が搭載される当該パチンコ機1において、複数回操作（連打など）の操作機会が付与される所定の有効期間を発生させる特定の演出パターンが実行された場合に、該所定の有効期間（タイミング $t \times 41 \sim t \times 48$ ）内で操作が行われたときに現れる演出例を示すタイムチャートである。

【2064】

同図187に示されるように、いま、タイミング $t \times 41$ において、複数回操作（連打など）の操作機会が付与される所定の有効期間が発生し、該所定の有効期間内のタイミング $t \times 42$ において遊技者による操作が開始されたとすると、この演出例においても、該操作の検出に基づいて、操作ボタン410に対する操作に伴う特定音の出力と、同操作に伴う表示（操作時表示パターン）の出力とをそれぞれ開始させる処理を行うこととなる。

10

【2065】

ただし、この演出例では、所定の有効期間内において操作ボタン410に対する操作が演出受付されたときには、図中白抜きの特定音出力を発生させるほか、該特定音とは異なる特別音を所定確率で出力させる処理を実行可能としている。

【2066】

すなわち上述の通り、この実施例にかかる周辺制御MPU1511aでは、操作ボタン410に対する操作が行われておらず演出受付が発生していない状況下であっても図中黒抜きの特定音出力が発生するようになっており、この図中黒抜きの特定音出力は、演出受付が発生したタイミングで発生する図中白抜きの特定音出力との聞き分けをし難くする態様（この演出例では、同じ態様）で出力されるようになっている。また、遊技盤側演出表示装置1600にて現れる操作時表示パターンとしても、操作の態様にかかわらず予め定められたスケジュール通りに表示内容を進展させるようになっていることは上述した通りである。したがって、遊技者側からすれば、所定の有効期間内において長押しによる態様での操作や複数回操作を行ったとしても、これらの操作によってどれだけの演出受付が発生しているのかを認識し難い状況にあると言える。そこで、この演出例では、所定の有効期間内において操作ボタン410に対する操作が演出受付されたときには、図中白抜きの特定音出力を発生させるほか、該特定音とは異なる特別音を所定確率（例えば、50%など）で出力させる処理を行うようにすることで、こうした特別音の出力状況を通じてどれだけの演出受付が発生したのかをある程度予測することができるようにしている。

20

30

【2067】

例えば、図187に示される例では、所定の有効期間が開始されてからの比較的早い期間（タイミング $t \times 41 \sim t \times 45$ ）にあるときには、タイミング $t \times 42$ 、 $t \times 43$ での2回にわたる連打操作と、タイミング $t \times 44$ からの長押し操作とがそれぞれ行われることによって合計9回分の演出受付が発生してこれらに応じた図中白抜きの特定音出力が9回にわたって連続発生するなど（図中では、1～9番目の白抜き特定音）、単位時間当たり演出受付の発生する回数が比較的多くなっている。これに対し、所定の有効期間が開始されてからの比較的遅い期間（タイミング $t \times 45 \sim t \times 48$ ）においては、単発操作の態様での操作が連打とは言えないような長い時間を要してタイミング $t \times 46$ 、 $t \times 47$ での2回にわたって行われることによって2回分の演出受付が発生してこれらに応じた図中白抜きの特定音出力が時間を空けて2回にわたって発生するなど（図中では、10番目、11番目の白抜き特定音）、単位時間当たり演出受付の発生する回数が比較的少なくなっている。

40

【2068】

しかしながら、特定音の出力状況や操作時表示パターンの出力状況を確認してみると、特定音は、上述した黒抜きの特定音出力が行われることによって所定の有効期間が開始されてからの比較的早い期間（タイミング $t \times 41 \sim t \times 45$ ）と比較的遅い期間（タイミング $t \times 45 \sim t \times 48$ ）とのいずれにおいても絶え間なく出力されているし、操作時表示パターンも、所定の有効期間が開始されてからの比較的早い期間（タイミング $t \times 41$

50

～ $t \times 45$)と比較的遅い期間(タイミング $t \times 45 \sim t \times 48$)とのいずれにおいても予め定められたスケジュール通りに表示シーンが切り換えられるかたちで進展しているだけであるから、これらの出力状況を確認するだけでは単位時間あたりに演出受付の発生する回数が多い状況にあるのか少ない状況にあるのかを判断し難くなっていることがわかる。

【2069】

この点、図中白抜きの特定制出力が発生するときに所定確率で出力される特別音の出力状況を確認してみると、所定の有効期間が開始されてからの比較的早い期間(タイミング $t \times 41 \sim t \times 45$)では、所定の有効期間が開始されてからの比較的遅い期間(タイミング $t \times 45 \sim t \times 48$)にあるときよりも単位時間あたりの発生回数が多くなっていることから、このような特別音の出力状況を通じてどれだけの演出受付が発生したのかをある程度予測することができるようになる。また、このような特別音の出力態様によれば、図中白抜きの特定制出力と図中黒抜きの特定制出力とのいずれが発生しているのかをある程度は秘匿にすることができるようになることから、複数回操作の苦手な遊技者の遊技興趣についてもこれを好適に維持することが期待されるようになる。この意味では、特別音については、特定制出力が発生したときに発生しうるものではあるものの、該特定制出力が発生することとは別の出力条件が満たされたことに基づいて出力されるようにするなど、該特定制出力が発生したとしても特別音は必ずしも発生しない態様で出力させるようにすることが求められる。

【2070】

また、演出受付が発生したときに特別音を発生させるか否かの所定確率については、所定の有効期間内で発生した演出受付の回数などに応じて変化するようにしてもよい。すなわちこの場合、図中白抜きの特定制出力と図中黒抜きの特定制出力とのいずれが発生しているのかの予測をより困難にさせることができるようになる。

【2071】

また、特別音については、特定制よりも出力頻度が低くされるものであることに鑑みれば、特定制が出力されてから消音されるまでの時間や、自動化時間 $TY2$ よりも長い時間値をもったものとして設定されるようにすることが望ましい。なおこの例では、「自動化時間 $TY2$ 」の2倍の時間値として設定されている。また、前回の特別音が出力されているときに新たな特別音を出力させるときには前回の特別音をぶつ切り(中断)にして新たな特別音を出力させるようにすることが望ましい。

【2072】

ただし、このようなパチンコ機1では、長押しによる操作が行われるだけで、複数回操作が行われた場合と同じ演出を楽しむことができることから、複数回操作を行う遊技者の数が少なくなり、複数回操作を求める演出としての意義が廃れてしまうことが懸念される。そこで、図187に示した演出例では、所定の有効期間(タイミング $t \times 41 \sim t \times 48$)のうち少なくともタイミング $t \times 42$ において遊技者による操作が開始された以降の期間では、遊技者による操作が長押しの態様として継続して行われる状態(タイミング $t \times 44 \sim t \times 45$)にあるときと単発操作の態様として行われる状態(タイミング $t \times 42 \sim t \times 44$, $t \times 45 \sim t \times 48$)にあるときとのうち、単発操作の態様として行われる状態にあり且つ特定の表示条件が満たされた場合に限り特定画像の表示(特定表示)が許容されうるようにしている。

【2073】

すなわちこの場合、特定画像を確認するためには、少なくとも長押しによる操作ではなく単発操作の態様として操作を行うことが求められることから、オート連打(自動複数回操作)機能を利用せずに複数回操作(連打など)を行うことに演出上の意味を持たせることができるようになり、遊技興趣を好適に維持することが期待されるようになる。

【2074】

しかも、この演出例では、特定画像を確認するためには、単発操作の態様として操作することのみを条件とせず、特定の表示条件が満たされなければ特定画像が必ずしも表示さ

10

20

30

40

50

れないようにしている。すなわちこの場合、特定画像これ自体の出現困難性が高くされるようになることから、所定の有効期間が発生する度にオート連打（自動複数回操作）機能を利用せずに複数回操作（連打など）を行うようにしたとしても、出現困難性の高い特定画像を表示させようとチャレンジしているように見えるようになり、オート連打（自動複数回操作）機能を利用せずにあえて複数回操作することに対する周囲の理解を促すことが期待されるようになる。

【2075】

図187に示した演出例では、前回の演出受付が発生したタイミングから新たな演出受付が発生しないままで特定の非操作時間（ここでは、「自動化時間TY2」の2倍の時間）が経過しており、且つ該特定の非操作時間が経過したときに行われる所定の演出抽選で演出当りが得られたことを上記「特定の表示条件」として、所定の有効期間内において特定画像の表示（特定表示）を出現させることとしている。この点、所定の演出抽選では、大当たり判定にて大当たり当選しているとき（若しくは、所定の有効期間内における操作態様によっては成功表示を出現させることが可能な演出状況（大当たり期待度が高い演出状況）にある場合）には70%の確率で演出当りが得られるようになっているのに対し、大当たり判定にて大当たり落選しているとき（若しくは、所定の有効期間内において操作をどれだけ行ったとしても成功表示を出現させることができない演出状況（大当たり期待度が低い演出状況）にある場合）には30%の確率でしか演出当りが得られないようになっている。したがって、所定の有効期間内において特定画像の表示（特定表示）が現れたときには大当たり図柄が現れる期待度が高いことが示唆されるようになり、遊技興趣が好適に維持されうるようになる。なお、上記「特定の表示条件」としては、これに限られず、「前回の演出受付が発生したタイミングから新たな演出受付が発生しないままで特定の非操作時間（ここでは、「自動化時間TY2」の2倍の時間）が経過していること」、及び「所定の演出抽選で演出当りが得られたこと」のいずれかのみを「特定の表示条件」として採用し、これが満たされたときに特定画像の表示（特定表示）を出現させるようにしてもよい、他の条件を「特定の表示条件」として採用するようにしてもよい。

【2076】

なお、所定の演出抽選の態様としては上述したタイプのほか、例えば、所定の有効期間内における操作態様によっては成功表示を出現させることが可能な演出状況（大当たり期待度が低い演出状況）にあるときには0%の確率で演出当りが得られる（若しくは、演出抽選これ自体を行わない）のに対し、所定の有効期間内において操作をどれだけ行ったとしても成功表示を出現させることができない演出状況（大当たり期待度が低い演出状況）にあるときには60%の確率で演出当りが得られる態様であってもよい。このような態様によれば、特定表示が現れた時点で成功表示が現れないことが確定的に示されるようになることから、特定表示を出現させるための不毛な操作を行う必要性が無いことが所定の有効期間内で認識可能とされるようになる。そしてこの場合、特定表示としては、成功表示が現れることなく所定の有効期間が終了されるときに現れる失敗表示と同じ表示内容を用いるようにすることが望ましい。

【2077】

また、この演出例では、図187に示されるように、特定画像の表示（特定表示）が行われている状態にあるときに新たな演出受付が発生すると（タイミング $t \times 46$ ）、その時点で該特定表示を非表示にするようにしており、遊技者による操作が行われていない状態（新たな演出受付が発生していない状態）が維持されていることを条件としてその出力を継続させるようにしている。

【2078】

また、図187に示した演出例では、所定の有効期間（タイミング $t \times 41 \sim t \times 48$ ）内において特定の演出結果（成功表示）を出現させるためには特定回数以上の演出受付が発生することを少なくとも求められるようになっており、11回目の演出受付（11回目の白抜きの特定音出力）が発生したタイミング $t \times 47$ においてその出現条件が満たされ、その際に表示状態にあった表示シーン3をぶつ切り（中断）にするかたちで操作時表

10

20

30

40

50

示パターンとして成功表示を出現させる処理を行うようにしている。この成功表示の内容としては、表示シーン3～5で刀による打ち合いを行っていた敵キャラクタを撃破するものであるなど、操作時表示パターンにおいて繰り返される部分（表示シーン3～5）の演出内容と関連するものであることが望ましい。また、成功表示が出現したときには、大当り判定にて大当りに当選している期待度が高いことが示唆されるようにすることが望ましい。

【2079】

また、11回目の演出受付（11回目の白抜きの特定音出力）が発生したタイミング $t \times 47$ においてその出現条件が満たされたときには、その時点で当該所定の有効期間を終了させて新たな演出受付が発生しないようにされることとなる。したがって、タイミング $t \times 47$ よりも後のタイミングでは、図中白抜きの特定音や特別音が新たに発生したり、特定表示が新たに現れたりすることもない。

【2080】

図188は、図187に示した演出例と同じ処理条件のもとで実行されるものではあるが、遊技者による単発操作の態様での操作が猶予時間 $T Y 1$ より短い間隔ではあるものの連打とは言えないような長い時間を要して繰り返されたときに現れる演出例を示すタイムチャートである。

【2081】

同図188に示されるように、遊技者による単発操作の態様での操作が長い時間を要して繰り返される場合であっても、それらの操作が猶予時間 $T Y 1$ より短い間隔で繰り返される限りは、所定の有効期間（タイミング $t \times 51 \sim t \times 56$ ）内において操作が開始されたタイミング $t \times 52$ 以降、特定音は絶え間なく断続的に出力されることとなり、操作時表示パターンは予め定められたスケジュール通りにその表示内容が進展されることとなる。このような演出態様によれば、所定の有効期間内に4回だけしか操作を行わなかった場合であっても、20回程程度の連打操作が行われているかのような演出状況を生み出すことができるようになる。ただしこれでは、真面目に連打操作を行っている者からすれば、連打操作を行うことの意味が理解できなくなり遊技興趣が低下する懸念もある。

【2082】

そこで、この実施例にかかる周辺制御MPU1511aでは、所定の有効期間の長さを「 $T \times 1$ 」、猶予時間 $T Y 1$ の長さを「 $T \times 2$ 」、所定の有効期間内において特定の演出結果（成功表示）を出現させるために最低限必要とされる演出受付の回数を「 $E U$ 」とするとき、 $[「T \times 1 / T \times 2」 < E U]$ なる関係が成立するようにこれらの各数値を設定することとしている。このような構成によれば、猶予時間 $T Y 1$ が経過するギリギリのタイミングで操作を繰り返し行って特定音と操作時表示パターンとがそれぞれ絶え間なく出力される演出状況を生み出したとしても、これらの操作によって生じる演出受付の回数は、所定の有効期間内において特定の演出結果（成功表示）を出現させるために最低限必要とされる演出受付の回数（ $E U$ ）を下回るようになる。すなわちこの場合、このような悪意のある態様で操作が行われたときには特定の演出結果（成功表示）を出現し得ないようにすることができるようになることから、真面目に連打操作を行っている者の遊技興趣を好適に維持することが期待されるようになる。なお、このような作用効果をより確実に得る上では、所定の有効期間内において特定の演出結果（成功表示）を出現させるために最低限必要とされる演出受付の回数（ $E U$ ）については、「 $T \times 1 / T \times 2$ 」によって算出される数値を切り上げによって整数化したときの該整数値よりも大きな数値として設定することが厳密には求められることとなる。

【2083】

この点、この演出例では、所定の有効期間内において特定の演出結果（成功表示）を出現させるために最低限必要とされる演出受付の回数（ $E U$ ）が「 $T \times 1 / T \times 2$ 」によって算出される数値を切り上げによって整数化したときの該整数値の2倍以上である「11回」とされていることから、当該所定の有効期間が終了されるタイミング $t \times 56$ においては失敗表示が表示されることとなる。すなわちこの場合、操作回数の不足によって失敗

10

20

30

40

50

表示が現れるようになることから、大当たり期待度が低いか高いかを認識することができない演出状況とされることとなる。

【2084】

またさらに、この実施例にかかる周辺制御MPU1511aでは、単発操作の態様として行われる状態にあり且つ特定の表示条件が満たされた場合に限り、特定画像の表示を出現可能としていることは上述した通りである。この点、この演出例では、特定画像を表示させるために最低限必要とされる上記「特定の非操作時間」を「 $T \times 3$ 」とするとき、[「 $T \times 1 / T \times 3$ 」 $< EU$]なる関係が成立するようにこれらの各数値を設定することとしている。このような構成では、所定の有効期間内で1回操作する度に特定表示を出現させようとする試みを行おうとすると、所定の有効期間内において生じる演出受付の回数は、所定の有効期間内において特定の演出結果（成功表示）を出現させるために最低限必要とされる演出受付の回数（ EU ）を下回るようになる。すなわちこの場合、特定の演出結果（成功表示）が現れなくなるリスクを犯してまで特定表示を出現させようとする試みを行うかの演出的な選択機能が奏されるようになるとともに、特定表示を出現させようとする試みを気軽に何度も行うことができないようになることでその試みを行ったときの演出性が高められるようになることから、遊技興趣の向上を図ることが期待されるようになる。

10

【2085】

また、この演出例では、図188に示されるように、成功表示が現れないままで所定の有効期間が終了されるタイミング $t \times 55a$ が到来すると、その際に表示状態にあった表示シーン4をぶつ切り（中断）にするかたちで操作時表示パターンとして失敗表示を出現させる処理を行うようにしている。この失敗表示の内容としては、表示シーン3～5で刀による打ち合いを行っていた敵キャラクタに敗北するものであるなど、操作時表示パターンにおいて繰り返される部分（表示シーン3～5）の演出内容と関連するものであることが望ましい。また、失敗表示が出現したときには、大当たり判定にて大当たり当選している期待度が低いことが示唆されるようにすることが望ましい。

20

【2086】

これに対し、この演出例では、図187及び図188に示されるように、成功表示及び失敗表示のいずれが現れる場合であっても所定の有効期間が終了される時に出力状態にある特定音がぶつ切り（中断）にされることはないようになっているが、これについては上述した通りである。ただし、これらの特定音がそれ以降も断続的に出力されたとしても、成功表示または失敗表示が行われている間にそれらの特定音は消音されることとなり、その後成功表示または失敗表示が非表示にされる関係性となるように設定されている。

30

【2087】

なお、この実施の形態では、遊技者による操作状態が終了してから猶予時間 $TY1$ を設定し、この猶予時間 $TY1$ が経過されるまでの間は非操作状態における図中黒抜きの特定音出力を少なくとも4回以上にわたって行うこととしたが、非操作状態にあるときに発生する「図中黒抜きの特定音出力」の回数についてはこれに限られない。例えば、猶予時間 $TY1$ を、自動化時間 $TY2$ の少なくとも2倍以上の長さを持つ時間として設定するようになれば、非操作状態にあるときの図中黒抜きの特定音出力は少なくとも2回以上にわたって発生するようになることから、非操作状態にあるときにも連打操作（複数回操作）が継続されたかのような感覚を覚えさせるようにすることは可能である。

40

【2088】

また、この実施の形態では、操作時表示パターンとして、表示シーン1～5を順次に出力させた後は、表示シーン3～5を繰り返し出力させて表示シーン1, 2は表示されないようにすることで、味方キャラクタが敵キャラクタと刀による打ち合いをひたすら行う描写が現れるようにしている。そこで、表示シーン1, 2の少なくとも一方において大当たり期待度が示される特定表示を行うようにしてもよい。このような構成によれば、特定表示を見逃すようなことがあると、猶予時間 $TY1$ が経過するまで非操作状態を継続させなければ再確認することができないようになることから、所定の有効期間がその分だけ無駄に

50

消化されてしまうデメリットと、特定表示を確認できないことによるデメリットとの間でどちらを選択するか演出性を提供することができるようになる。

【2089】

また、この実施の形態では、長押しによる操作が行われたときに演出受付が発生する間隔（自動化時間TY2）よりも短い間隔で演出受付が発生するような態様での連打操作を許容することで、遊技者による自由度の高い操作時演出を実現可能としている（図186を参照）。ただしその一方で、このような高速の連打操作が行われた場合であっても、操作時表示パターンにおける表示シーンの進展態様は、長押しによる操作が行われたときと同じであるようにしたから、高速の連打操作を行うことに魅力をあまり感じさせないようにすることができるようになり、これによって操作ボタン410に対する過度な操作を抑制して破損などが発生するリスクを低減することが期待されるようになる。

10

【2090】

なお、所定の有効期間内において特定の演出結果を出現させるためには特定回数以上の演出受付が少なくとも求められるタイプの演出を行う場合、所定の有効期間内において長押しによる操作が行われるだけで該特定回数以上の演出受付が発生するように該特定回数の値を設定することが望ましい。より好ましくは、所定の有効期間の半分の期間にわたって長押しによる操作が行われるだけで該特定回数以上の演出受付が発生するように、該特定回数の値を設定することが望ましい。

【2091】

また、図187や図188に示したように、前回の演出受付が発生したタイミングから新たな演出受付が発生しないままで「自動化時間TY2」の2倍の時間（特定の非操作時間）が経過したときに特定画像の表示（特定表示）を出現させることとしたが、特定の非操作時間としてはこれに限られない。例えば、特定の非操作時間として、「自動化時間TY2」の2倍以上であり、且つ猶予時間TY1を上限值（猶予時間TY1以下）とする範囲内のいずれかの時間値を用いるようにすれば、非操作状態にあるときに2回以上の図中黒抜きの特定音出力されている状態（非操作状態にあるときに連打操作が行われているかのような状態）にあるなかで、該非操作状態での擬似操作回数（図中黒抜きの特定音の出力回数）が所定値に達したことに基づいて特定画像の表示（特定表示）が出現したかのような演出を生み出すことは可能である。

20

【2092】

[複数の演出操作ユニットを備えた遊技機]

ところで、前述では遊技者が押圧操作することができると共に、遊技者に対して演出画像を提示することができる演出操作ユニット400を皿ユニット320に備えた遊技機について説明したが、以下では、図189～図240を参照して、より遊技者の操作意欲を高めることが可能な遊技機について説明する。なお、以下に述べる演出操作ユニットの演出制御は、周辺制御基板1510によって行われる。

30

【2093】

図189は、刀演出操作ユニット5000を備えた遊技機の正面図である。図190は、刀演出操作ユニット5000を備えた遊技機の右側面図である。ここでは、前述の遊技機1の扉枠3に配設される刀演出操作ユニット5000について述べ、前述と同様の構成については同じ符号を付し、適宜説明を省略する。

40

【2094】

刀演出操作ユニット5000は、正面視右側の扉枠3の前面に設けられる。刀演出操作ユニット5000は、刀身部5011と、柄部5012と、刀身部5011と柄部5012との間に挟まれる鍔部5013とを有する刀部5010と、刀部5010の刀身部5011を納めることが可能な鞘部5020とからなる刀装飾体5001を構成している。

【2095】

刀装飾体5001は、扉枠3に正面視左右方向に鞘部5020を可動可能に設けられている。また、刀部5010を抜刀方向及び納刀方向に可動可能に設けられている。刀部5010は、通常は刀身部5011が鞘部5020に納められた納刀状態であり、抜刀演出

50

において抜刀動作により刀身部 5 0 1 1 が遊技者に視認可能になる抜刀状態になる。そして、抜刀状態となった刀部 5 0 1 0 は、遊技者による納刀操作を受け付けて納刀状態に戻る操作手段として機能可能になる。

【 2 0 9 6 】

ここで、図 1 9 1 を参照して、刀演出操作ユニット 5 0 0 0 (刀装飾体 5 0 0 1) の可動を伴う抜刀演出の実行機会について説明する。図 1 9 1 は、抜刀演出を実行可能な演出モードにおける演出パターンの選択テーブルの一例を示す図であり、(A) 変動パターンの種別に応じた抜刀準備移行演出の有無を選択する選択テーブルの一例を示し、(B) 抜刀本演出の有無を選択する選択テーブルの一例を示す。

【 2 0 9 7 】

ここで述べる演出パターンには、抜刀準備移行演出実行後に抜刀本演出が行われるパターン、事前に抜刀準備移行演出が行われることなく抜刀本演出が行われるパターン、事前に抜刀準備移行演出が行われたにもかかわらず抜刀本演出が行われないパターン、抜刀準備移行演出が行われることも抜刀本演出が行われることもないパターンがあり、さらに抜刀本演出における刀装飾体 5 0 0 1 の形態には、オーラ部材付き形態とオーラ部材なし形態の 2 パターンが設けられている。

【 2 0 9 8 】

図 1 9 1 (A) に示すように、主制御基板 1 3 1 0 において決定され、周辺制御基板 1 5 1 0 に送信される変動パターンの種類に応じて、抜刀準備移行演出の実行有無が抽選される。ここで、複数種類の変動パターンは大当り時の大当り変動用変動パターン、小当り時の小当り変動用変動パターン及びはずれ時のはずれ変動用変動パターンに分類され、遊技者にとって有利な結果となる変動パターンであるほど抜刀準備移行演出が実行される確率が高くなるように設定されている。具体的には、抜刀準備移行演出は、大当り変動用変動パターンのときは 5 0 % の確率で実行され、小当り変動用変動パターンのときには 3 0 % の確率で実行され、はずれ変動用変動パターンのときには 2 0 % の確率で実行される。なお、はずれ変動時変動パターンは、リーチ演出が行われる場合は行われない場合に比べて抜刀準備移行演出が実行される確率が高くなるようにリーチ演出の有無に応じて確率を変えてもよい。

【 2 0 9 9 】

次に、図 1 9 1 (B) に示すように、変動パターンの種類と抜刀準備移行演出の有無に応じて、抜刀本演出の実行有無が抽選される。変動パターンの種類が同じでも抜刀準備移行演出が実行される場合は、抜刀準備移行演出が実行されない場合よりも抜刀本演出が実行される確率が高くなるよう設定される。また、遊技者にとって有利な結果となる変動パターンであるほど抜刀本演出が実行される確率が高くなるように設定される。ここで、変動パターンの有利度が低くても抜刀準備移行演出が実行される方が、抜刀本演出が実行される確率が高くなるよう設定される。具体的には、はずれ変動用変動パターンで抜刀準備移行演出が実行される場合は、小当り変動用変動パターンで抜刀準備移行演出が実行されない場合よりも抜刀本演出が実行される確率が高い。なお、大当り変動用変動パターンの場合には抜刀準備移行演出の有無に関わらず必ず抜刀本演出が実行される。

【 2 1 0 0 】

また、抜刀本演出が実行される場合は、事前に抜刀準備移行演出が実行され、遊技者にとって有利な結果となる変動パターンであるほどオーラ部材付き形態の抜刀本演出が実行される確率が高くなるよう設定される。なお、ここでは小当り変動用変動パターンの場合にはオーラ部材付き形態の抜刀本演出が選択されることはない。

【 2 1 0 1 】

(刀装飾体の抜刀動作による状態遷移とオーラ部材の動作)

続いて、図 1 9 2 ~ 図 1 9 5 を参照して、抜刀演出 (抜刀準備移行演出及び抜刀本演出) における刀装飾体 5 0 0 1 の抜刀動作について説明する。また、オーラ部材 5 0 3 0 が遊技者による納刀操作を受け付け可能な刀部 5 0 1 0 (刀身部 5 0 1 1) 自体に設けられ、刀部 5 0 1 0 が自身の構成部材 (オーラ部材 5 0 3 0) によって変形する場合 (図 1 9

10

20

30

40

50

2、図193)と、オーラ部材5035が刀部5010(刀身部5011)を収納する扉枠3の鞘部5020に設けられ、刀部5010が扉枠3側の部材(オーラ部材5035)と合体して一体的な装飾体となる場合(図194、図195)について、オーラ部材5030、5035の動作について説明する。

【2102】

図192は、オーラ部材5030が刀部5010(刀身部5011)自体に設けられる場合の刀装飾体5001の抜刀動作について説明する状態遷移図であり、(A)納刀状態、(B)第一抜刀状態、(C)第二抜刀状態を示す。図193は、オーラ部材5030の動作について説明する縦断面図である。なお、図193は、オーラ部材5030の動作を分かり易くするために刀身部5011を鞘部5020から抜き出した状態における縦断面図である。

10

【2103】

通常状態における刀装飾体5001は、図192(A)に示すように、刀身部5011が鞘部5020に納められた納刀状態である。抜刀準備移行演出における抜刀動作後の刀装飾体5001は、図192(B)に示すように、刀身部5011の手元に嵌められるハバキ5011aの部分のみが鞘部5020から抜かれて遊技者から視認可能になる第一抜刀状態となる。そして、抜刀本演出における抜刀動作後の刀装飾体5001は、図192(C)に示すように、刀身部5011が鞘部5020からさらに抜かれて大部分が遊技者から視認可能になる第二抜刀状態となる。ここで、第二抜刀状態となった刀装飾体5001は、遊技者による納刀操作を受け付け可能な操作手段として機能することができるよう

20

【2104】

刀身部5011に設けられるオーラ部材5030は、刀身部5011の抜刀動作とは別に単独で動作可能に構成されている。刀装飾体5001がオーラ部材付き形態となる場合は、オーラ部材5030は、刀身部5011が納刀状態(図192(A))から第一抜刀状態(図192(B))となるときに鞘部5020の内部で閉状態(図193(A))から開状態(図193(B))に可動域を可能な限り動作(最大動作)し、刀身部5011を変形させる。このため、オーラ部材5030によって変形された刀身部5011が第一抜刀状態から第二抜刀状態(図192(C))となる変化過程においても遊技者はオーラ部材5030を視認することができる。なお、後述するがオーラ部材5030は最大動作しても刀身部5011のハバキ5011aの下方に位置するよう設けられるので、遊技者は第一抜刀状態でオーラ部材5030を視認することができない。

30

【2105】

通常状態(閉状態)におけるオーラ部材5030は、図193(A)に示すように、刀身部5011に内包される。オーラ部材5030は、刀身部5011のハバキ5011aの下方に設けられ、右オーラ部材5031と、左オーラ部材5032と、右オーラ部材5031に設けられるラック5031a及び左オーラ部材5032に設けられるラック5032aと噛み合うピニオン5033とを有する。オーラ部材5030は、駆動手段(図示省略)によってピニオン5033が正面視反時計回りに回転されることで、回転力がラック5031aの右方向及びラック5032aの左方向の直線運動に変換され、図193(B)に示すように、右オーラ部材5031及び左オーラ部材5032がそれぞれ刀身部5011の外形から外側に突出した位置(開状態)で停止する。

40

【2106】

また、刀身部5011のハバキ5011aの下方には刀身軸5011bに複数のLEDを有するLED基板5011cが内包されている。これらLEDが発光されることで、刀身部5001(オーラ部材5030)を発光装飾させることが可能となる。

【2107】

なお、ここでは、オーラ部材5030の動作タイミングについて刀装飾体5001(刀部5010)が納刀状態から第一抜刀状態になるときに閉状態から開状態となり、オーラ部材5030の動作によって刀身部5011を変形させた上で刀装飾体5001が第一抜

50

刀状態から第二抜刀状態に変化する例を示したが、これに限らない。オーラ部材5030は、刀装飾体5001が第二抜刀状態になってから動作(変形)を開始してもよい。第二抜刀状態となった刀装飾体5001が操作手段として機能するまでに設定された演出パターンに基づく最終態様(最大動作して成る形態に限らず、途中で動作を停止して成る形態を含む)になっていけばよい。

【2108】

図194は、オーラ部材5035が鞘部5020に設けられる場合の刀装飾体5001の抜刀動作について説明する状態遷移図であり、(A)納刀状態、(B)第一抜刀状態、(C)第二抜刀状態を示す。図195は、オーラ部材5035の動作について説明する縦断面図である。なお、図195は、オーラ部材5035の動作を分かり易くするために刀身部5011を鞘部5020から抜き出した状態における縦断面図である。ここでは、前述の図193及び図194と同様の構成には同じ符号を付して説明を適宜省略する。

10

【2109】

図194(A)~(C)に示すように、刀部5010(刀身部5011)を収納する扉枠3の鞘部5020に設けられるオーラ部材5035は、前述の刀部5010(刀身部5011)自体に設けられるオーラ部材5030が左右方向に可動するのに対し、上下方向に可動する。また、オーラ部材5035は、刀身部5011の外周を囲うように設けられる。そして、刀装飾体5001がオーラ部材付き形態となる場合は、オーラ部材5035は、納刀状態における刀身部5011とオーラ部材5035との相対位置関係を保ちながら刀身部5011の状態変化(納刀状態 第一抜刀状態 第二抜刀状態)に合わせて動作する。これにより、刀部5010(刀身部5011)が枠側の部材(オーラ部材5035)と合体して一体的な装飾体とみせることを可能にしている。

20

【2110】

通常状態(完全収容状態)におけるオーラ部材5035は、図195(A)に示すように、鞘部5020に収容される。オーラ部材5035は、完全収容状態において上端が刀身部5011のハバキ5011aの下方になるよう設けられ、刀身部5011の外周を囲うように設けられる中空円柱状の囲いオーラ部材5036と、囲いオーラ部材5036の中空部下方に設けられる右ラック5036a及び左ラック5036bと、右ラック5036a及び左ラック5036bとそれぞれ噛み合う右ピニオン5037a及び左ピニオン5037bとを有する。囲いオーラ部材5036は、駆動手段(図示省略)によって右ピニオン5037aが正面視反時計回りに回転され、左ピニオン5037bが正面視時計回りに回転され、両ピニオンも噛み合うことで、回転力がラック右ラック5036a及び左ラック5036bの上方向の直線運動に変換され、図195(B)に示すように、囲いオーラ部材5036が刀身部5011と合体して第二抜刀状態を形成する位置で停止する。このときのオーラ部材5035は、囲いオーラ部材5036が可動域上限まで可動(最大動作)している完全出現状態となる。

30

【2111】

また、図示は省略しているが、刀身部5011には複数のLEDを有するLED基板が内包されており、刀身部5011及びオーラ部材5035を発光装飾させることが可能である。

40

【2112】

なお、ここでは、オーラ部材5035の動作タイミングについて刀装飾体5001(刀部5010)の状態変化(納刀状態 第一抜刀状態 第二抜刀状態)に応じて相対位置関係を保ちながら刀身部5011と合体する例を示したが、これに限らない。オーラ部材5035は、刀装飾体5001が第二抜刀状態になってから動作(合体)を開始してもよい。第二抜刀状態となった刀装飾体5001が操作手段として機能するまでに設定された演出パターンに基づく最終態様(最大動作して成る完全出現状態に限らず、途中で動作を止めて成る途中出現状態のオーラ部材付き形態を含む)になることができればよい。また、オーラ部材5035は、納刀状態から第一抜刀状態において遊技者から視認されないように刀身部5011と合体すればよい。

50

【 2 1 1 3 】

(刀装飾体を用いた抜刀演出例)

続いて、図 1 9 6 ~ 図 2 0 1 を参照して、刀演出操作ユニット 5 0 0 0 (刀装飾体 5 0 0 1) を用いた抜刀演出について説明する。以下では、リーチ演出において抜刀準備移行演出が実行される場合 (図中 (X 1) ~ (X 5)) であって、抜刀本演出は実行されない演出パターン (図中 (X 6) 及び (X 7)) と、抜刀本演出が実行される演出パターン (図中 (A 1) ~ (D 2)) について、演出表示装置 1 6 0 0 の画面遷移及び刀装飾体 5 0 0 1 の動作遷移を説明する。図 1 9 6 ~ 図 2 0 0 は、抜刀演出の演出遷移図である。図 2 0 1 は、刀装飾体 5 0 0 1 の状態変化タイミングと操作手段に係る操作有効期間との関係を示すタイミングチャートである。

10

【 2 1 1 4 】

リーチ演出は、まず、演出表示装置 1 6 0 0 の表示領域において変動表示されていた左側装飾図柄及び右側装飾図柄が同一図柄 (ここでは「 7 」) で停止表示され、中央装飾図柄のみが変動表示されるリーチ状態を形成して始まる (図 1 9 6 (X 1)) 。続いて、リーチ状態の装飾図柄が表示領域の右上方に縮小表示され、中央の表示領域では、抜刀演出 (刀装飾体 5 0 0 1 の可動) の実行を示唆する演出画像が表示される。具体的には、2人の武士が向き合い、居合を開始する画像 (図 1 9 6 (X 2)) が表示された後、一方の武士が柄を握って鞘に納まったままの刀を構える画像 (図 1 9 6 (X 3)) が表示される。ここでは、演出表示装置 1 6 0 0 の表示領域における画像によって、刀装飾体 5 0 0 1 が可動することを示唆する演出が行われる。この間、刀演出操作ユニット 5 0 0 0 の刀装飾体 5 0 0 1 は、納刀状態 (図 1 9 2 (A)) を維持している。

20

【 2 1 1 5 】

次に、周辺制御基板 1 5 1 0 に送信される変動パターンの種類に基づく抽選によって抜刀準備移行演出が実行される場合には、図 1 9 7 (X 4) 及び (X 5) に示すように、抜刀準備移行演出が開始されると、演出表示装置 1 6 0 0 の表示領域では、前述の画像で刀を構えた武士の目を閉じた顔が表示され、時間経過とともに目元が拡大表示される。このとき、刀装飾体 5 0 0 1 が納刀状態から第一抜刀状態に変化することで抜刀準備移行演出が行われる。なお、抜刀準備移行演出が行われると、行われない場合に比べて、その後抜刀本演出が実行されやすい。したがって、抜刀準備移行演出は、抜刀本演出が実行される期待度を刀装飾体 5 0 0 1 の可動によって示す期待度演出とも言える。抜刀準備移行演出では、第一抜刀状態となった刀装飾体 5 0 0 1 を上下に揺動させることで、遊技者に刀装飾体 5 0 0 1 がさらに第二抜刀状態へと変化する期待を煽るようにしてもよい。なお、第一抜刀状態における刀装飾体 5 0 0 1 の上下揺動は、オーラ部材付き形態である場合にオーラ部材 5 0 3 0 (5 0 3 5) が遊技者から視認されない程度に行われる。一方、抜刀準備移行演出が実行されない場合には、刀装飾体 5 0 0 1 は納刀状態を維持し、前述の図 1 9 6 (X 3) に示す画像が表示され続けるようにすればよい。

30

【 2 1 1 6 】

ここで、その後の抜刀本演出における刀装飾体 5 0 0 1 がオーラ部材付き形態である場合には、この抜刀準備移行演出のタイミングにおいて、オーラ部材 5 0 3 0 が鞘部 5 0 2 0 の内部で閉状態 (図 1 9 3 (A)) から開状態 (図 1 9 3 (B)) に可動域を可能な限り動作 (最大動作) し、刀身部 5 0 1 1 を変形させている。このとき、第一抜刀状態における刀装飾体 5 0 1 1 は、刀身部 5 0 1 1 の手元からハバキ 5 0 1 1 a の部分までが遊技者から視認可能となるが、前述したようにオーラ部材 5 0 3 0 は刀身部 5 0 1 1 のハバキ 5 0 1 1 a の下方に設けられるので、オーラ部材 5 0 3 0 が最大動作してもオーラ部材 5 0 3 0 を遊技者に視認される恐れがない。さらには、オーラ部材 5 0 3 0 は、刀装飾体 5 0 0 1 が第一抜刀状態から第二抜刀状態に変化するタイミングとほぼ同時のタイミングで遊技者に視認可能となるように構成されている。したがって、第二抜刀状態となった刀装飾体 5 0 0 1 は、遊技者による納刀操作を受け付け可能な操作手段として機能すると同時に、遊技者が操作する操作部 (刀部 5 0 1 0) の形態によって期待度を示唆することが可能である。

40

50

【 2 1 1 7 】

そして、抜刀準備移行演出が終了した後、変動パターンの種類と抜刀準備移行演出の有無に基づく抽選によって抜刀本演出が実行されない場合には、演出表示装置 1 6 0 0 の表示領域において、目元が拡大表示された武士の額に汗が滲み（図 1 9 7（X 6））、変動表示されていた中央装飾図柄が停止表示されるタイミングで武士が居合を断念する画像とともに画面中央にて中央装飾図柄が左側装飾図柄及び右側装飾図柄とは異なる停止態様、すなわちはずれ態様（ここでは「6」）で停止表示される（図 1 9 7（X 7））。このとき、刀装飾体 5 0 0 1 は、図 1 9 7（X 6）の時点で第一抜刀状態から納刀状態に状態を戻され、納刀状態を維持する。すなわち、刀装飾体 5 0 0 1 が操作手段として機能することなくリーチ演出が終了される。

10

【 2 1 1 8 】

一方、抜刀本演出が実行される場合には、抜刀準備移行演出が終了した後、演出表示装置 1 6 0 0 の表示領域において居合斬りが行われる画像が表示されるとともに、刀装飾体 5 0 0 1 が第二抜刀状態となる。ここで、第二抜刀状態となった刀装飾体 5 0 0 1 の形態には、オーラ部材 5 0 3 0 によって刀身部 5 0 1 1 を変形させた形態にて視認可能となるオーラ部材付き形態と、オーラ部材 5 0 3 0 は視認不能で変形していない刀身部 5 0 1 1 を視認可能なオーラ部材なし形態とが設けられる。

【 2 1 1 9 】

まず、図 1 9 8 及び図 1 9 9 を参照して、第二抜刀状態となる刀装飾体 5 0 0 1 がオーラ部材なし形態である場合について説明する。抜刀本演出が始まると、演出表示装置 1 6 0 0 の表示領域では、前述の図 1 9 7（X 5）の目を閉じた武士の目元拡大画像から、武士が目を開け眼光が鋭くなる画像が表示され（図 1 9 8（A 1））、構えていた刀を抜刀して相手の武士を斬る画像が表示される（図 1 9 8（A 2））。このとき、刀装飾体 5 0 0 1 は、図 1 9 8（A 1）の時点で第一抜刀状態から第二抜刀状態に変化し、刀身部 5 0 1 1 が遊技者から視認可能となる。

20

【 2 1 2 0 】

次いで、刀装飾体 5 0 0 1 が第二抜刀状態になって所定期間が経過すると、刀装飾体 5 0 0 1 を、遊技者による納刀操作、すなわち遊技者が鞘部 5 0 2 0 から飛び出た刀部 5 0 1 0 の柄部 5 0 1 2 を握って刀身部 5 0 1 1 が鞘部 5 0 2 0 に納まるよう下方に押し込む動作を受付可能な操作手段として機能させるべく、刀装飾体 5 0 0 1 の納刀操作を有効検出する操作有効期間が発生する。このとき、演出表示装置 1 6 0 0 の表示領域では、刀装飾体 5 0 0 1 の納刀操作を促す操作促進演出が行われる。具体的には、刀装飾体 5 0 0 1 の第二抜刀状態と同じ形態の刀が表示され、「刀を納める！」のメッセージとともに操作方向及び操作有効期間を示す画像が表示される（図 1 9 8（A 3））。なお、刀装飾体 5 0 0 1 は、操作有効期間中であることを示すために内部の LED 基板 5 0 1 1 c の LED が点滅発光される。また、操作促進演出における画像は、一連の居合に関連する画像であることが好ましく、直前の居合斬りシーン画像（図 1 9 8（A 2））に重ねて操作演出画像が前面に表示されるようにしてもよい（後述の図 2 0 4（G 2）参照）。

30

【 2 1 2 1 】

そして、操作有効期間中に遊技者が刀装飾体 5 0 0 1 の柄部 5 0 1 2 を掴んで刀身部 5 0 1 1 を鞘部 5 0 2 0 に納める納刀操作を行い、刀装飾体 5 0 0 1 が納刀状態になると、遊技者にとって有利な結果となる期待度に応じた操作後演出が行われ、図柄種別の当落通知とともに演出が終了される（図 1 9 9）。具体的には、図柄種別が大当りである場合、演出表示装置 1 6 0 0 の表示領域では、斬ったエフェクト画像が派手に表示され（図 1 9 9（C 1））、変動表示されていた中央装飾図柄が停止表示されるタイミングで相手の武士を倒して居合の決着がついた画像とともに画面中央にて中央装飾図柄が左側装飾図柄及び右側装飾図柄と同じ停止態様、すなわち大当り態様（ここでは「7」）で停止表示される（図 1 9 9（C 2））。一方、図柄種別がはずれである場合、演出表示装置 1 6 0 0 の表示領域では、斬ったエフェクト画像が大当りの場合よりも地味に表示され（図 1 9 9（D 1））、変動表示されていた中央装飾図柄が停止表示されるタイミングで相手の武士を

40

50

倒せず居合の決着がつかない画像とともに画面中央にて中央装飾図柄が左側装飾図柄及び右側装飾図柄と異なる停止態様、すなわちはずれ態様（ここでは「6」）で停止表示される（図199（D2））。

【2122】

次に、図200を参照して、第二抜刀状態となる刀装飾体5001がオーラ部材付き形態である場合について説明する。抜刀本演出が始まると、演出表示装置1600の表示領域では、前述の図197（X5）の目を閉じた武士の目元拡大画像から、武士が目を開け眼光が鋭くなる画像が表示され（図200（B1））、構えていた刀を抜刀して相手の武士を斬る画像が表示される（図200（B2））。このとき、刀装飾体5001は、図200（B1）の時点で第一抜刀状態から第二抜刀状態に変化し、オーラ部材5030（右オーラ部材5031及び左オーラ部材5032）によって変形した刀身部5011が遊技者から視認可能となる。なお、ここでは第一抜刀状態から第二抜刀状態に状態変化する時点でオーラ部材5030によって刀身部5011がすでに変形しているが、これに限らない。まずは、刀身部5011のみ遊技者から視認可能に第二抜刀状態となった後にオーラ部材5030が閉状態から開状態となって刀身部5011を変形させてオーラ部材付き形態を形成するようにしてもよく、操作有効期間が開始されるまでに刀装飾体5001が第二抜刀状態にてオーラ部材付き形態になっていればよい。但し、既に刀装飾体5001は遊技者が納刀操作可能な第二抜刀状態になっているので、オーラ部材5030の出現により期待度の変化を確実に認識させることができる一方で、オーラ部材5030の動作に時間を要していると、遊技者による誤操作を誘発させる懸念がある。したがって、本例のように第一抜刀状態から第二抜刀状態への一連の可動が行われる中でオーラ部材5030を遊技者に認識可能にさせ、刀装飾体5001が第二抜刀状態になったら速やかに操作有効期間が開始されるようにするのが好ましい。

【2123】

また、図200（B1）及び（B2）の画像は前述の図198（A1）及び（A2）の画像と同じであり、遊技者は画像を見るだけでは刀装飾体5001がオーラ部材付き形態か否かの判断ができないようにしている。遊技者は実際に刀装飾体5001を見ることで、オーラ部材付き形態及びオーラ部材なし形態のどちらであるかを把握可能である。これにより、刀装飾体5001を操作手段として機能させる以前から刀装飾体5001に注目させることができ、遊技者は操作手段としての刀装飾体5001を認識し易くなり、戸惑い無く操作演出を楽しむことができる。なお、このとき演出表示装置1600に表示される画像は、前述のように同一である必要はなく、遊技者に刀装飾体5001を見るように仕向けることができる程度に似通った画像であればよい。例えば、武士画像の一部の違い（目の色やエフェクト効果の違い）があってもよい。

【2124】

そして、遊技者による刀装飾体5001の操作が有効な操作有効期間となると、演出表示装置1600の表示領域で行われる操作促進演出における刀の画像は、刀装飾体5001と同じオーラ部材付き形態で表示されることになる（図200（B3））。その後の演出は、前述の図199と同様であるので、説明は省略する。なお、オーラ部材付き形態の場合は、前述の図199（C1）及び（D1）におけるエフェクト画像がオーラ部材なし形態に比べて派手に表示されるようにしてもよい。

【2125】

続いて、図201を参照して、抜刀準備移行演出及び抜刀本演出が行われる抜刀演出における刀装飾体5001の状態変化タイミングと操作有効期間の関係について説明する。図201に示すように、リーチ演出が開始されると（時刻 t_0 ）、演出表示装置1600の表示領域では居合演出が開始され、まずは抜刀準備移行演出として刀装飾体5001が納刀状態から第一抜刀状態へと状態変化する（時刻 t_1 ）。このとき、オーラ部材付き形態となる演出パターンが設定されている場合は、オーラ部材5030が閉状態から開状態となっているが、開状態となっても第一抜刀状態ではオーラ部材5030が遊技者から視認不能となるように設けられている。したがって、第一抜刀状態の段階で遊技者は、刀装

10

20

30

40

50

飾体 5 0 0 1 がさらに第二抜刀状態に変化するの否か、変化する場合に刀装飾体 5 0 0 1 はオーラ部材付き形態なのか否か、把握することができない。しかし、抜刀準備移行演出が実行されると抜刀本演出が実行され、さらにオーラ部材付き形態となる可能性が高くなるので、遊技者の期待感を高めることができる。また、抜刀本演出が実行されない場合であっても、抜刀準備移行演出の開始前に演出表示装置 1 6 0 0 にて刀可動示唆演出（図 1 9 6 (X 3) ）が実行されるので、遊技者に刀可動示唆演出に対応する可動体演出として刀装飾体 5 0 0 1 の納刀状態から第一抜刀状態への状態変化（可動）を捉えさせることができる。

【 2 1 2 6 】

そして、抜刀準備移行演出が終わると、続いて抜刀本演出が開始され、刀装飾体 5 0 0 1 が第一抜刀状態から第二抜刀状態へと変化する（時刻 t_2 ）。その後、所定期間経過したのちに操作有効期間が開始され、刀装飾体 5 0 0 1 が操作手段として機能する（時刻 t_3 ）。操作有効期間になると演出表示装置 1 6 0 0 の表示領域では、一連の居合演出に関連する刀を用いた操作促進演出が行われる。そして、操作有効期間中に遊技者による納刀操作が検出されると（時刻 t_x ）、操作後演出が行われる。このとき、刀装飾体 5 0 0 1 は、遊技者による納刀操作によって第二抜刀状態から納刀状態に戻る。そして、予め設定されていた操作有効期間が終了するとともにリーチ状態が終了し（時刻 t_4 ）、演出表示装置 1 6 0 0 の表示領域にて図柄種別が報知されることで一連の居合演出が終了される（時刻 t_5 ）。なお、操作有効期間は、図中一点鎖線で示すように、遊技者による操作の検出により終了してもよい。また、操作有効期間中に操作が検出されない場合には、操作有効期間終了とともに刀装飾体 5 0 0 1 は第二抜刀状態から納刀状態へと自動的に戻される。

【 2 1 2 7 】

ここで、刀装飾体 5 0 0 1 が第二抜刀状態になってから操作有効期間が始まるまでの所定期間（時刻 $t_3 - t_2$ ）は、遊技者が刀装飾体 5 0 0 1 の第二抜刀状態における態様（オーラ部材付き形態か否か、発光態様等）を確認することができる態様確認期間として、操作有効期間（時刻 $t_4 - t_3$ ）よりも長い期間を確保している。すなわち、遊技者により操作可能な操作部（刀部 5 0 1 0）が操作手段として機能する操作位置（第二抜刀状態）になっても、すぐに操作受け付けを開始する（操作有効期間を発生させる）のではなく、遊技者が操作位置における操作部の最終態様を確認してから操作できるようにしている。これにより、遊技者は刀装飾体 5 0 0 1 を操作する前に最終態様を確認し、その後の展開に期待感を膨らませたり（例えば、オーラ部材付き形態の場合は期待感が高まる）、心の準備をしたりすることができるので、第二抜刀状態になった途端に操作有効期間が始まって操作手段の態様を確認できないまま慌しく操作演出に移行してしまうことによって遊技の興趣が低下する懸念を払拭することができる。

【 2 1 2 8 】

また、刀装飾体 5 0 0 1 の抜刀演出は、演出表示装置 1 6 0 0 の表示領域にて行われる一連の居合演出の中で行われ、刀装飾体 5 0 0 1 の可動体としての可動演出（時刻 $t_0 \sim t_3$ ）と操作手段としての操作演出（時刻 $t_3 \sim t_4$ ）とを関連した演出とする。これにより、遊技者に刀装飾体 5 0 0 1 の機能の切り替えに意外性や演出の多様性を印象付けることができるので、従来の操作手段による画一的な演出が招く遊技興趣の低下を抑制することができる。

【 2 1 2 9 】

なお、前述の演出例はオーラ部材 5 0 3 0 が刀部 5 0 1 0（刀身部 5 0 1 1）自体に設けられ、オーラ部材 5 0 3 0 によって刀身部 5 0 1 1 が変形する場合について説明したが、オーラ部材 5 0 3 5 が扉枠 3 の鞘部 5 0 2 0 に設けられ、刀部 5 0 1 0 が枠側の部材（オーラ部材 5 0 3 5）と合体して一体的な装飾体となる場合についても同様である。

【 2 1 3 0 】

このように、本例の刀装飾体 5 0 0 1 は、外観が一般的な装飾可動体と同系統の部材（刀部 5 0 1 0 やオーラ部材 5 0 3 0）の態様が変化（変形や合体）可能な操作手段を構成

10

20

30

40

50

している。そして、刀装飾体5001の態様（納刀状態、第一抜刀状態、第二抜刀状態、オーラ部材なし形態及びオーラ部材あり形態）は、一始動口2002又は第二始動口2004への遊技球の受入れにより抽選される第一特別抽選結果又は第二特別抽選結果に基づいて決定される（図191参照）。したがって、刀装飾体5001は、自身の態様の変化によって変動表示が遊技者にとって有利な結果となる期待度を示唆することができ、遊技者の操作手段（刀装飾体5001）への関心を高めることができるので、遊技興趣の低下を抑制することができる。

【2131】

また、刀装飾体5001が遊技者による操作可能な第二抜刀状態（操作位置）となる前に、刀装飾体5001を納刀状態から第一抜刀状態への状態変化させることで期待度を示唆している。また、第一抜刀状態から第二抜刀状態への状態変化においてオーラ部材5030、5035を出現させることで期待度を示唆している。このように、本例の刀装飾体5001は、納刀状態から第二抜刀状態（操作位置）に変化する過程で期待示唆態様（第一抜刀状態やオーラ部材の出現）に変化していくので、遊技者は操作手段が操作可能な状態になるまで操作手段に対して強い関心を抱くようになる。また、操作手段の状態変化と期待度示唆が別々に行われる場合に、具体的には、先行して期待度示唆が行われた後に操作位置への動作が行われる場合に、期待度が高い態様になると遊技者が把握した時点でまだ操作手段が操作可能な操作位置になっていないにも関わらず遊技者が操作してしまう誤操作が懸念されるが、本例の刀装飾体5001は操作位置への状態変化と期待度示唆が同時進行されるので、上述のような誤操作を未然防止することができる。

【2132】

なお、前述の第一抜刀状態では、オーラ部材5030（5035）を遊技者が視認することができないように刀身部5011のハバキ5011a部分のみを鞘部5012から抜き出した状態を示していたが、第一抜刀状態においてオーラ部材5030（5035）の一部を視認可能にしてもよい。このとき、第一抜刀状態における抜刀量が第二抜刀状態（操作位置）の最大抜刀量に満たないようにする。ここで、オーラ部材5030（5035）は第二抜刀状態になったときに完全出現状態となる。第一抜刀状態から期待度が高いことを示すオーラ部材5030（5035）の一部を遊技者が視認可能となるので、遊技者に第一抜刀状態の時点でより高い期待感を抱かせるとともに、その後の変化への関心を高めることができる。

【2133】

また、第一抜刀状態においてオーラ部材5030（5035）の一部を遊技者が視認可能となる場合には、抜刀準備移行演出の段階でオーラ部材付き形態であること（期待度が高いこと）を遊技者が把握するができ、大きな期待を寄せるので、その後の展開で抜刀本演出が実行されなかったときの落胆は非常に大きくなる。よって、抜刀準備移行演出が行われるときは抜刀本演出の有無により遊技者の心情を大きく揺さぶることになり、遊技興趣の高い演出を提供することができる。

【2134】

（変形例1-操作ボタンを用いた抜刀演出）

以下では、図202～図205を参照して、リーチ演出において抜刀演出が実行される場合であって、抜刀演出における刀装飾体5001の抜刀動作を、遊技者による操作ボタン410の押圧操作を契機とする場合について説明する。図202～図204は、変形例1の抜刀演出の演出遷移図の例である。図205は、変形例1の刀装飾体5001の状態変化タイミングと操作手段の操作タイミングとの関係を示すタイミングチャートである。なお、前述の抜刀演出（図196～図201）と同様の説明は適宜省略する。

【2135】

ここでは、抜刀準備移行演出が行われることも抜刀本演出が行われることもない演出パターン（図中（Y1）～（Y3）（E1）及び（E2））と、抜刀準備移行演出実行後に抜刀本演出が行われる演出パターン（図中（Y1）～（Y3）（F1）～（F3）（G1）～（G4））について、演出表示装置1600の画面遷移、操作ボタン410の

10

20

30

40

50

状態遷移及び刀装飾体5001の動作遷移を説明する。

【2136】

リーチ演出が開始されると、演出表示装置1600の表示領域では、居合演出が開始され(図202(Y1))、エフェクトが付加された操作ボタン画像の表示により操作ボタン410の操作を示唆する演出が行われる(図202(Y2))。そして、操作ボタン410の操作有効期間が開始されると、操作対象となる操作ボタンの画像表示と操作有効期間のゲージ表示を行い、遊技者に操作を促す操作促進演出が行われる(図202(Y3))。このとき、操作対象となる操作ボタン410は発光されており、画像表示の操作ボタンも同様の発光態様で表示される。このため、遊技者は容易に操作ボタン410の操作演出が行われることを察知することができる。なお、操作ボタン410の発光は、遊技者による操作が検出されると終了される。

10

【2137】

抜刀準備移行演出及び抜刀本演出が行われず、はずれ結果となる場合には、遊技者による操作ボタン410への押圧操作が検出されると、演出表示装置1600の表示領域では、リーチ演出を終えてはずれ結果(「767」)を報知する画像が表示され(図203(E1)及び(E2))、演出が終了される。このとき、刀装飾体5001及び操作ボタン410に変化はない。

【2138】

また、抜刀準備移行演出実行後に抜刀本演出が行われる場合には、遊技者による操作ボタン410への押圧操作が検出されると、刀装飾体5001が納刀状態から第一抜刀状態に変化する抜刀準備移行演出が行われる(図203(F1)及び(F2))。このとき演出表示装置1600の表示領域では、ブラックアウト画面に「天誅」の白文字が表示され(図203(F1))、まさに味方の武士が刀に手をかけようとする画像が表示される(図203(F2))。次いで、刀装飾体5001が第一抜刀状態から第二抜刀状態(オーラ部材付き形態)に変化する抜刀本演出が開始される(図203(F3)、図204(G1)及び(G2))。このとき演出表示装置1600の表示領域では、刀装飾体5001が抜刀本演出によって第一抜刀状態から第二抜刀状態(オーラ部材付き形態)となったときに、直前の図203(F2)及び直後の図204(G1)の武士の居合画像とは異なり、図203(F3)に示すようなブラックアウト画面に稲妻が走る画像が割り込み表示され、刀装飾体5001の態様(オーラ部材付き形態か否か)とともに稲妻の強弱によって居合に勝利する(当りとなる)期待度が示される。

20

30

【2139】

その後の演出は、前述の図198(A2)、(A3)及び図199と同様であり、刀装飾体5001が第二抜刀状態となって所定期間が経過すると、刀装飾体5001を、遊技者の操作を有効に受付可能な操作手段として機能させるべく、刀装飾体5001の納刀操作を有効検出する操作有効期間が発生する。そして、遊技者に操作有効期間内の納刀操作を促し(図204(G2))、遊技者による納刀操作によって図柄種別(当り、はずれ)の報知が行われる(図204(G3)又は(G4))。

【2140】

続いて、図205に示すタイミングチャートを参照して、遊技者による操作ボタン410及び刀装飾体5001の操作と刀装飾体5001の状態変化について説明する。変形例1では、遊技者による操作ボタン410の操作が刀装飾体5001の状態変化を開始させる点に特徴がある。リーチ演出が開始されると(時刻t0)、早い段階で操作ボタン410の操作有効期間が発生し、遊技者に操作ボタン410の操作を促す操作促進演出が行われる(時刻t1)。そして、操作ボタン410の操作有効期間内(時刻t1~t2)に遊技者が操作すると(時刻ty)、刀装飾体5001が状態変化を開始し、まずは納刀状態から第一抜刀状態になる。ここで、第一抜刀状態では遊技者はオーラ部材5030が出現するの否か(オーラ部材5030によって刀身部5011が変形されるの否か)判断できない。その後、刀装飾体5001は、第一抜刀状態から第二抜刀状態に変化し(時刻t2)、所定時間経過したのちに今度は刀装飾体5001を操作手段として機能させるべ

40

50

く刀装飾体5001の操作有効期間が発生し、遊技者に刀装飾体5001の操作を促す操作促進演出が行われ(時刻t3)、刀装飾体5001の操作有効期間内(時刻t3~t4)に遊技者が操作すると(時刻tx)、リーチ状態の装飾図柄が停止して結果が報知されて演出が終了される(時刻t5)。なお、予め設定される操作ボタン410の操作有効期間内(時刻t1~t2)に遊技者による操作ボタン410の操作が検出されない場合には、操作有効期間終了とともに刀装飾体5001が最終形態(第二抜刀状態のオーラ部材付き形態)に一気に変形及び状態変化するようにしてもよい。また、第一抜刀状態から第二抜刀状態への状態変化タイミングは、遊技者の操作ボタン410の操作に応じて、すなわち第一抜刀状態になって一定時間経過後に第二抜刀状態に変化するようにしてもよい。また、予め設定される刀装飾体5001の操作有効期間内(時刻t3~t4)に遊技者による刀装飾体5001の操作が検出されない場合には、操作有効期間終了とともに刀装飾体5001は第二抜刀状態から納刀状態へと戻される。

10

【2141】

変形例1では、刀装飾体5001の状態変化タイミングが遊技者による操作ボタン410又は刀装飾体5001の操作によって決まる。刀装飾体5001の抜刀動作開始タイミングは操作ボタン410の操作によって決まり(時刻ty)、刀装飾体5001の納刀動作開始タイミングは刀装飾体5001の操作によって決まる(時刻tx)。このように操作ボタン410及び刀装飾体5001のどちらの操作手段を操作対象とするかに応じて刀装飾体5001の可動が間逆(抜刀動作と納刀動作)となるので、互いの操作有効期間(時刻t1~t2と時刻t3~t4)が重複しないように設けられる。したがって、一方の操作手段の操作有効期間中に他方の操作手段を操作しても無効になる。

20

【2142】

このように、変形例1では、遊技者による操作ボタン410の操作に基づいて刀装飾体5001の状態変化が開始される。したがって、遊技者による操作ボタン410の操作によって、刀装飾体5001が操作手段として機能するときの形態(最終形態)が決定される(例えば刀装飾体5001を変形及び状態変化させてオーラ部材付き形態の第二抜刀状態にする)ように見せることができる。これにより、操作ボタン410の操作価値をより高めることができ、遊技者の操作意欲を高めることができる。

【2143】

また、遊技者による操作ボタン410の操作に基づき、演出表示装置1600の表示領域では、刀装飾体5001の変形及び状態変化に対応させた演出画像(図203(F1)~(F3) 図204(G1)及び(G2))が表示されるので、より操作ボタン410の操作価値を高めるとともに、遊技の興趣を高めることができる。

30

【2144】

(変形例2-操作ボタンを用いた段階オーラ抜刀演出)

以下では、図206~図210を参照して、変形例1をベースに、刀装飾体5001のオーラ部材付き形態におけるオーラ部材5035の出現度、具体的には刀身部5011に対するオーラ部材5035の合体度合い(オーラレベル)を、遊技者による操作ボタン410の操作回数に応じて変化させる場合について説明する。図206~図210は、変形例2の抜刀演出の演出遷移図の例である。なお、前述と同様の演出については適宜説明を省略する。

40

【2145】

ここで設けられるオーラレベルには0~3の段階がある。オーラレベル0は、オーラ部材5035が遊技者に視認されない完全収容状態(図195(A))を示す。オーラレベル3は、オーラ部材5035が第二抜刀状態の刀身部5011に対して納刀状態における相対位置関係を保って合体していることで遊技者から最大限に視認される完全出現状態(図195(B))を示す。オーラレベル1は、完全出現状態の3分の1だけオーラ部材5035が遊技者に視認可能に出現している1/3出現状態を示す。オーラレベル2は、完全出現状態の3分の2だけオーラ部材5035が遊技者に視認可能に出現している2/3出現状態を示す。

50

【 2 1 4 6 】

ここでは、抜刀準備移行演出が行われることも抜刀本演出が行われることもない演出パターン（図中（Z1）～（Z3）（H1）及び（H2））と、抜刀準備移行演出はないが抜刀本演出が行われる場合であって、1回の操作ボタン410の操作で刀装飾体5001が最終形態（完全出現状態（オーラレベル3）のオーラ部材付き形態）となる演出パターン（図中（Z1）～（Z3）（I1）及び（I2）（G1）～（G4））と、複数回の操作ボタン410の操作が要求され、刀装飾体5001のオーラレベルが段階的に変化する演出パターン（図中（Z1）～（Z3）（J1）～（I2）（G1）～（G4））について、演出表示装置1600の画面遷移、操作ボタン410の状態遷移及び刀装飾体5001の動作遷移を説明する。

10

【 2 1 4 7 】

前述の変形例1では、一度の操作ボタン410の操作によって刀装飾体5001の最終形態（操作時の形態）が判明するが、変形例2では、複数回の操作ボタン410の操作によって段階的にオーラ部材5035を刀身部5011に合体させて刀装飾体5001のオーラレベルを変化させる段階操作演出が行われることを特徴とする。

【 2 1 4 8 】

まず、抜刀準備移行演出が行われることも抜刀本演出が行われることもない、すなわち操作ボタン410を操作しても刀装飾体5001が状態変化しない演出パターンでは、前述の変形例1の図202（Y1）～（Y3）図203（E1）（E2）と同じ演出遷移を辿る（図206（Z1）～（Z3）図207（H1）及び（H2））。

20

【 2 1 4 9 】

また、抜刀準備移行演出はないが抜刀本演出が行われる場合であって、1回の操作ボタン410の操作で刀装飾体5001が最終形態（完全出現状態（オーラレベル3）のオーラ部材付き形態）となる演出パターンでは、前述の変形例1の図202（Y1）～（Y3）と同じ演出の後（図206（Z1）～（Z3））、遊技者による操作ボタン410の操作が検出されると、刀装飾体5001が納刀状態から第二抜刀状態へと状態変化する。このとき、刀装飾体5001のオーラ部材5035は、納刀状態における刀身部5011との相対位置関係を保ちながら刀身部5011と合体しており、刀装飾体5001が第二抜刀状態になると完全出現状態（オーラレベル3）となる（図207（I1））。前述の変形例1の刀装飾体5001のオーラ部材付き形態がオーラ部材5030で構成され、変形例2ではオーラ部材5035で構成される点は異なるが、その他の演出は、前述の変形例1の図203（F1）（F2）図204と同様の演出遷移を辿る（図207（I1）（I2）図204（G1）～（G4））。

30

【 2 1 5 0 】

また、抜刀準備移行演出はないが抜刀本演出が行われる場合であって、複数回の操作ボタン410の操作が要求され、刀装飾体5001のオーラレベルが段階的に変化する演出パターンでは、1回目の操作ボタン410の操作まではこれまでと同様の演出遷移を辿るが（図206（Z1）～（Z3））、1回目操作後の刀装飾体5001は、納刀状態から第二抜刀状態に状態変化するが、オーラ部材5035が遊技者に視認されない完全収容状態（オーラレベル0）である。このときの演出表示装置1600の表示領域に表示される画像は、前述の図207（I1）と同じ画像である（図208（J1））。

40

【 2 1 5 1 】

次いで、2回目の操作ボタン410の操作演出が開始される。操作ボタン410の操作有効期間が始まると、演出表示装置1600の表示領域に遊技者による操作ボタン410の操作を促す操作促進画像が表示され、操作対象の操作ボタン410が発光装飾される操作促進演出が行われる（図208（J2））。そして、遊技者による操作ボタン410の操作が検出されると、予め設定されるオーラレベル0～3に応じて次の演出が行われる。

【 2 1 5 2 】

まず、設定されるオーラレベルが「0」の場合（すなわち、オーラ部材なし形態の場合）は、遊技者による操作ボタン410の操作が検出されてもオーラ部材5035は完全収

50

容状態を維持し、演出表示装置1600の表示領域では段階操作演出を終了（これ以降、操作ボタン410の操作要求なし）し、第二抜刀状態の刀装飾体5001に対応する抜刀演出（居合演出）に戻ることを報知する画像（ここでは、ブラックアウト画面に「いざ」の白文字）が表示される（図208（J3））。その後、刀装飾体5001はオーラ部材なし形態で、オーラレベル0に応じた演出態様（色や音など）にて前述の変形例1の図203（F2） 図204と同様の演出遷移を辿る（図208（J4） 図204（G1）～（G4））。

【2153】

一方、設定されるオーラレベルが「1」～「3」のいずれかの場合は、遊技者による操作ボタン410の操作が検出されると、オーラ部材5035が完全収容状態から1/3出現状態となる。そして、演出表示装置1600の表示領域では、オーラレベル1を示す画像が表示される（図208（J5））。このとき刀装飾体5001は、オーラレベル1を示す緑色に発光装飾される。

10

【2154】

次いで、3回目の操作ボタン410の操作演出が開始される。操作ボタン410の操作有効期間が始まると、演出表示装置1600の表示領域に遊技者による操作ボタン410の操作を促す操作促進画像が表示され、操作対象の操作ボタン410が発光装飾される操作促進演出が行われる。このとき、演出表示装置1600の表示領域には、オーラレベル1を示す画像が表示される（図209（K1））。このときの操作ボタン410の発光色は、オーラレベル1を示す緑色にしてもよい。そして、遊技者による操作ボタン410の操作が検出されると、予め設定されるオーラレベルに応じて次の演出が行われる。

20

【2155】

オーラレベルが「1」の場合は、遊技者による操作ボタン410の操作が検出されてもオーラ部材5035は1/3出現状態を維持し、演出表示装置1600の表示領域では段階操作演出を終了（これ以降、操作ボタン410の操作要求なし）し、第二抜刀状態の刀装飾体5001に対応する抜刀演出（居合演出）に戻ることを報知する画像（ここでは、ブラックアウト画面に「いざ」の白文字）が表示されるとともに、オーラレベル1を示す画像が表示される（図209（K2））。その後、刀装飾体5001は1/3出現状態のオーラ部材付き形態で、オーラレベル1に応じた演出態様（色や音など）にて前述の変形例1の図203（F2） 図204と同様の演出遷移を辿る（図209（K3） 図204（G1）～（G4））。このとき、演出表示装置1600の表示領域には、常にオーラレベル1を示す画像が表示される。

30

【2156】

オーラレベルが「2」又は「3」の場合は、遊技者による操作ボタン410の操作が検出されると、オーラ部材5035が1/3出現状態から2/3出現状態となる。そして、演出表示装置1600の表示領域では、オーラレベル2を示す画像が表示される（図209（K4））。このとき刀装飾体5001は、オーラレベル2を示す赤色に発光装飾される。

【2157】

次いで、4回目の操作ボタン410の操作演出が開始される。操作ボタン410の操作有効期間が始まると、オーラレベル2を示す画像とともに演出表示装置1600の表示領域に遊技者による操作ボタン410の操作を促す操作促進画像が表示され、操作対象の操作ボタン410が発光装飾される操作促進演出が行われる（図209（K5））。このときの操作ボタン410の発光色は、オーラレベル2を示す赤色にしてもよい。そして、遊技者による操作ボタン410の操作が検出されると、予め設定されるオーラレベルに応じて次の演出が行われる。

40

【2158】

オーラレベルが「2」の場合には、遊技者による操作ボタン410の操作が検出されてもオーラ部材5035は2/3出現状態を維持し、演出表示装置1600の表示領域では段階操作演出を終了（これ以降、操作ボタン410の操作要求なし）し、第二抜刀状態の

50

刀装飾体5001に対応する抜刀演出(居合演出)に戻ることを報知する画像(ここでは、ブラックアウト画面に「いざ」の白文字)が表示されるとともに、オーラレベルを示す画像が表示される(図210(M1))。その後、刀装飾体5001は2/3出現状態のオーラ部材付き形態で、オーラレベル2に応じた演出態様(色や音など)にて前述の変形例1の図203(F2) 図204と同様の演出遷移を辿る(図210(M1) 図204(G1)~(G4))。このとき、演出表示装置1600の表示領域には、常にオーラレベル2を示す画像が表示される。

【2159】

オーラレベルが「3」の場合には、遊技者による操作ボタン410の操作が検出されると、オーラ部材5035が2/3出現状態から完全出現状態となる。そして、演出表示装置1600の表示領域では、オーラレベル3(MAX)を示す画像が表示される(図210(L1))。このとき刀装飾体5001は、オーラレベル3を示す虹色に発光装飾される。続いて、演出表示装置1600の表示領域では、段階操作演出を終了(これ以降、操作ボタン410の操作要求なし)し、第二抜刀状態の刀装飾体5001に対応する抜刀演出(居合演出)に戻ることを報知する画像(ここでは、ブラックアウト画面に「いざ」の白文字)が表示されるとともに、オーラレベル3を示す画像が表示される(図210(L2))。その後、刀装飾体5001は完全出現状態のオーラ部材付き形態で、オーラレベル3に応じた演出態様(色や音など)にて前述の変形例1の図203(F2) 図204と同様の演出遷移を辿る(図210(L3) 図204(G1)~(G4))。このとき、演出表示装置1600の表示領域には、常にオーラレベル3を示す画像が表示される。

【2160】

なお、前述では、オーラレベルが上がる操作タイミングでオーラ部材5035の刀身部5011との合体度合を都度変化させて遊技者から視認される範囲を広げている(出現度を上げている)が、これに限らない。オーラレベルが上がってもオーラ部材5035の出現度を上げることなく、オーラレベルが確定したときに(具体的には、ブラックアウト画面に「いざ」の白文字が表示されるときに)確定したオーラレベルに応じた出現度になるよう一気にオーラ部材5035を刀身部5011に合体させるストックタイプの合体を行うようにしてもよい。また、段階的に出現度を上げる対象はオーラ部材5035に限らず、刀部5010(刀身部5011)を対象としてもよい。例えば、刀部5010(刀身部5011)を第一抜刀状態から段階的に状態変化させて第二抜刀状態になるようにしてもよい。

【2161】

このように、変形例2では、操作手段として機能する刀装飾体5001が可動状態にある最中であえて他方の可動していない操作ボタン410の操作を遊技者に要求するので、意外性ある斬新な操作演出を提供することができ、変形例1よりもさらに遊技の興趣を高めることができる。また、複数の操作機会を遊技者に与えて段階的に演出を発展させていくので、遊技者に演出への多大な関与を印象付けることができるとともに、演出への関心が途切れるのを防止することができる。また、確定したオーラレベルはその後の演出でも認識可能に報知されるので、遊技者は操作演出の余韻を感じることができる。

【2162】

(刀装飾体5001を用いる他の演出パターン1)

続いて、図211~図213を参照して、前述の刀装飾体5001を用いる他のリーチ演出について説明する。図211~図213は、姫リーチ演出における演出表示装置1600の画面遷移及び刀装飾体5001の動作遷移を説明する図である。ここでは、前述の刀装飾体5001と主に以下の点が異なる。第一に、納刀状態の刀装飾体5001が操作手段として機能し、遊技者による抜刀操作を操作検出する。第二に、扉枠3に設けられる鞘部5020は、正面視左右方向に可動することができるように構成されており、第二抜刀状態となった刀装飾体5001は、演出表示装置1600の前面中央まで動作可能である。

【2163】

変動中の図柄がリーチ状態を形成すると、演出表示装置 1600 の表示領域では、三つの装飾図柄の変動表示がリーチ状態となり（図 211（A1））、姫リーチの開始画像が表示される（図 211（A2））。ここで、演出表示装置 1600 の表示領域の上方には、上下方向に可動させることができる特定装飾部材 S D Y（簾役物）が設けられている。特定装飾部材 S D Y は、通常状態では正面視で演出表示装置 1600 の表示領域に重なることなく、表示領域の上方にて簾の一部が遊技者から視認可能な状態（初期状態）で静止されている。また、このとき刀装飾体 5001 は納刀状態である。

【2164】

姫リーチ演出では、簾の奥に姫が向かう画像が表示されたのち（図 211（A3））、操作演出を示唆する操作演出示唆画像が表示される（図 211（B1））。そして、刀装飾体 5001 の操作演出が開始されて刀装飾体 5001 の操作を受け付ける操作有効期間が始まるとともに、演出表示装置 1600 の表示領域には、遊技者に刀装飾体 5001 の抜刀操作を促す操作促進画像と操作有効期間を示すゲージが表示される（図 212（B2））。このとき、操作演出示唆画像が表示されてから操作促進画像と操作有効期間を示すゲージが表示されるまでの間、刀装飾体 5001 や特定装飾部材 S D Y を上下方向に小刻みに可動させるようにしてもよい。そして、遊技者による抜刀操作が検出されると、予め設定される発展パターンもしくは終了パターンに応じて演出が行われる。

【2165】

遊技者による抜刀操作は、納刀状態の刀装飾体 5001 の柄部 5012 を遊技者が掴んで上方に刀部 5010 を持ち上げるようにして刀身部 5011 を鞘部 5020 から抜き出す動作をいう。刀装飾体 5001 が納刀状態から第二抜刀状態になると遊技者による抜刀操作が検出され、遊技者に検出を報知する検出報知動作が行われる。検出報知動作は、刀部 5010（もしくは柄部 5012）が上下運動する可動や振動等、遊技者が掴んだ柄部 5012 を介して自身の抜刀操作とは別の動作を感じ取れるような動作であればよい。また、検出報知動作は、操作を検出してから一定期間行われ、遊技者が柄部 5012 から手を離しても動作を視認することができる。このため、遊技者は視覚でも操作検出を確認することができるので、刀装飾体 5001 への不要な接触（検出確認のために再度掴む等）を減らし、可動体の故障や破損を防止することができる。

【2166】

ここでの遊技者による抜刀操作では、オーラ部材 5030（5035）は出現しないが、期待度に応じて、遊技者が抜刀操作したときにオーラ部材 5030（5035）が遊技者から視認可能に出現するようにしてもよい。

【2167】

終了パターンが行われる場合には、遊技者による抜刀操作が検出されると、特定装飾部材 S D Y は、演出表示装置 1600 の表示領域に重なることなく、表示領域の上方にて静止された状態（初期状態）を維持し、刀装飾体 5001 による操作演出の終了を示す画面が表示される（図 212（C1））。そして、装飾図柄がはずれ態様「767」で停止表示される（図 212（C2））。このとき、刀装飾体 5001 は、図 212（C2）の停止結果が報知されるタイミングで納刀状態に戻されるが、これに限らず、検出報知動作を終了するタイミングで納刀状態に戻されるようにしてもよい。

【2168】

一方、発展パターンが行われる場合には、遊技者による抜刀操作が検出されると、特定装飾部材 S D Y（簾役物）は、演出表示装置 1600 の表示領域と重なる前面中央（表示領域の下方の保留表示領域のみ視認可能な状態（全落下状態））に落下可動される（図 212（D1））。次いで、演出表示装置 1600 の表示領域には姫の影が映し出される。このとき、刀装飾体 5001 は、第二抜刀状態を維持している（図 212（D2））。なお、このときに演出表示装置 1600 の表示領域に映し出される姫の影の表示を複数パターン設けてもよく、例えば、影の色や影の大きさ、その後表示されるコメントを異ならせることで姫リーチによる抽選結果の期待度（当り期待度や、当りであるときの遊技利益など）を示唆するようにしてもよい。

10

20

30

40

50

【2169】

そして、刀装飾体5001が遊技者による抜刀操作によって第二抜刀状態となつてから、すなわち演出表示装置1600の表示領域に姫の影が映し出されてから所定期間が経過すると、第二抜刀状態の刀装飾体5001は、扉枠3に設けられる鞘部5020が可動されることで演出表示装置1600の表示領域の前面左右方向中央まで移動する(図212(D3))。そして、刀装飾体5001が演出表示装置1600の表示領域の前面中央位置に到達すると、特定装飾部材SDYが全落下状態から初期状態に戻り、視界良好となった演出表示装置1600の表示領域には簾を外されて驚く姫の画像が表示される(図213(D4))。その後、刀装飾体5001は、再び元の抜刀操作が行われた位置まで戻り、演出表示装置1600の表示領域では、今回の変動表示の結果が当たりとなる場合に笑顔の姫とともに当りを報知する画像が表示され(図213(E1)(E2))、はずれとなる場合に悲しむ姫とともにはずれを報知する画像が表示される(図213(F1)(F2))。

10

【2170】

なお、遊技者による抜刀操作が検出された際には、上述した通り検出報知動作を行うこととしているが、刀装飾体5001が演出表示装置1600の表示領域の前面左右方向中央まで移動する可動演出を実行する際に遊技者が掴んでいることにより移動できない場合には、「刀を離して下さい」等のアナウンスや表示が行われる。遊技者が刀装飾体5001の掴みを止めなくても演出自体は進行するが、刀装飾体5001の左右方向の可動演出タイミング(図212(D3))に刀装飾体5001が遊技者による操作が行われた位置に保持される場合には左右方向の可動演出の遅延を引き起こすことになる。しかし、刀装飾体5001の左右方向の可動演出が実行されたか否かに拘わらず演出表示装置1600の表示領域にて実行される演出及び特定装飾部材SDY(簾役物)の落下可動演出は進展するように構成されているため、遊技進行が停滞することはない。なお、刀装飾体5001は、遊技者による刀装飾体5001の保持が解除された場合に、直ちに左右方向の可動演出を行うように構成されてもよいし、可動演出を行わないように構成されてもよい。

20

【2171】

このように、姫リーチ演出では、遊技者による刀装飾体5001の抜刀操作(上下方向動作)によって、刀装飾体5001の操作演出(操作有効)の示唆を行った特定装飾部材SDYを落下可動させるとともに、演出表示装置1600の表示領域外にて操作が行われた刀装飾体5001自体を、扉枠3に設けられる鞘部5020が可動されることで演出表示装置1600の前方方向(操作位置に対して左方向)に可動させることができる。すなわち、遊技者による抜刀操作に基づき、刀装飾体5001自体を抜刀操作が行われた操作位置とは異なる動作位置に移動させることが可能となり、遊技者の操作価値を高め、遊技者の操作意欲の減退を抑制することができる。また、遊技者による操作によって、一の操作手段が段階的に異なる態様(操作時は上下方向、操作後は左右方向)で動作可能に構成されているので、複数の可動態様を用いる演出を提供することができ、一可動態様しか持たない従来の操作手段に比べて操作手段の操作価値を高めることができる。よって、遊技興趣の低下を抑制することができる。

30

【2172】

なお、刀装飾体5001の左右方向の可動演出は、演出表示装置1600の表示領域で行われる演出画像、及び特定装飾部材SDY(簾役物)との一体的な演出を行う目的で、演出表示装置1600の表示領域外となる操作位置から演出表示装置1600の表示領域の前方となる動作位置に変位させたが、これに限らない。例えば、演出表示装置1600の表示領域の前方に刀装飾体5001を位置させた状態で抜刀操作を行わせたとのち、刀装飾体5001を可動させて演出表示装置1600の表示領域外に位置するように左方向(枠の左端)まで変位させる左右方向の可動演出を行ってもよい。また、本例の刀装飾体5001の遊技者による操作が上下方向の動作(刀部5011を下から上に引き上げる抜刀動作)となるので、操作に基づいて当該操作後に行われる刀装飾体5001の可動演出は遊技者の操作時の動作方向(ここでは上下方向)とは異なる方向(本例のように左右方向

40

50

等)に刀装飾体5001が動作することが望ましい。

【2173】

また、遊技者による抜刀操作が検出されたときには遊技者が操作した操作部(刀部5010)を介して遊技者に検出を報知する検出報知動作が行われるので、遊技者は操作終了タイミングを的確に判断することができる。また、検出報知動作は一定期間、遊技者が視覚でも確認できるように行われるので、検出確認のために再度操作部に触れる等の不要な接触を抑制することができる。よって、遊技者が操作を継続してしまい、その後の刀装飾体5001の可動演出が遅延してしまったり、不要な接触により可動体が破損してしまったりするのを防止することができる。さらに、検出報知動作後も刀装飾体5001への接触により可動演出が実行できない場合には、遊技者に手を離すようアナウンス等の警告が行われ、操作有効期間には操作を求められていた操作手段が検出報知動作終了後は接触すら禁止されるので、操作手段の操作価値を高めることができる。

10

【2174】

(刀装飾体5001を用いる他の演出パターン2)

続いて、図214～図216を参照して、前述の刀装飾体5001を用いる他のリーチ演出について説明する。図214～図216は、多面的に使われる操作ボタン410の操作演出を含むリーチ演出における演出表示装置1600の画面遷移、操作ボタン410の状態遷移及び刀装飾体5001の動作遷移を説明する図である。ここでは、操作ボタン410の操作演出として実行中の変動が大当たりとなる期待度を示唆する期待度示唆演出が行われるパターン(図中(A)(B)N)と、操作ボタン410の操作演出として刀装飾体5001の操作演出の示唆及び展開が行われるパターン(図中(A)(B)M)とについて説明する。

20

【2175】

ここでのリーチ演出は、演出表示装置1600の表示領域において、三つの装飾図柄の変動表示がリーチ状態となると(図214(A))、まず、操作ボタン410の押圧操作を受け付ける操作有効期間が開始され、遊技者に操作ボタン410の押圧操作を促す操作促進演出が行われる(図214(B))。演出表示装置1600の表示領域には、操作対象となる操作手段(操作ボタン410)の画像と操作有効期間が表示され、操作対象の操作ボタン410は発光装飾される。このとき、刀装飾体5001は納刀状態を維持している。そして、遊技者による操作ボタン410への押圧操作が検出されると、予め設定される演出パターンに応じて演出が行われる。

30

【2176】

まず、操作ボタン410の押圧操作によって期待度示唆演出が行われるパターンでは、遊技者による操作ボタン410への押圧操作が検出されると、演出表示装置1600の表示領域には、エフェクト画像が表示されたのち(図214(N1))、大当たり期待度を示唆する画像が表示される(図215(N2))。その後、今回の変動表示の結果(大当たり、はずれ)が報知される(図215(N3)又は(N4))。なお、実行中の変動表示に対する期待度示唆演出の代わりに先読み演出が行われてもよく、例えば、期待度を示す画像(図215(N2))の代わりに演出表示装置1600の表示領域に表示されている保留表示を変化させるキャラクタを登場させるようにしてもよい。

40

【2177】

また、操作ボタン410の押圧操作によって刀装飾体5001の操作演出の示唆及び展開が行われるパターンでは、遊技者による操作ボタン410への押圧操作が検出されると、演出表示装置1600の表示領域には、刀装飾体5001の納刀操作を要求する操作演出が行われることを示唆するエフェクト画像が表示される(図214(M1))。次いで、演出表示装置1600の表示領域に、刀装飾体5001の操作演出の開始画像(ここでは、タイトル「抜刀チャンス」及び操作説明「刀を納めて頂きたくござ候う」のメッセージ)が表示されるとともに、刀装飾体5001が納刀状態から第二抜刀状態に変化する。このときの刀装飾体5001は、オーラ部材5030の最大動作によって刀身部5011が変形されたオーラ部材付き形態である(図216(M2))。続いて、第二抜刀状態にな

50

って所定期間が経過し、刀装飾体5001の操作有効期間が始まると、特定装飾部材SDY（簾役物）が初期状態で上下方向に小刻みに可動され、演出表示装置1600の表示領域には、遊技者に刀装飾体5001の納刀操作を促す操作促進画像と操作有効期間を示すゲージが表示される（図216（M3））。そして、遊技者による納刀操作が検出されると、今回の変動表示の結果に基づいた演出が行われる。

【2178】

今回の変動表示の結果が大当たりとなる場合には、遊技者による納刀操作が検出されると、特定装飾部材SDY（簾役物）が初期状態から全落下状態になるよう落下可動される（図216（M4））。次いで、特定装飾部材SDY（簾役物）が再び初期状態に戻されると、特定装飾部材SDY（簾役物）との重複が解除された演出表示装置1600の表示領域には、大当たりを報知する画像（装飾図柄の停止態様「777」、「お見事」のメッセージ）が表示される（図216（M5））。一方、今回の変動表示の結果がはずれとなる場合には、遊技者による納刀操作が検出されると、特定装飾部材SDY（簾役物）は、初期状態における小刻み可動が停止されるのみで、演出表示装置1600の表示領域には、はずれを報知する画像（装飾図柄の停止態様「767」）が表示される（図216（M6））。

10

【2179】

このように、操作ボタン410の押圧操作によって、期待度を示唆したり他の操作手段（刀装飾体5001）の操作演出を展開したりと多様な演出が可能になり、遊技者は操作ボタン410を操作する時点でその後の展開を特定することができない。したがって、遊技者の操作ボタン410の操作への関心を高めることができ、操作後の演出が単調なことで懸念される操作意欲の減退及び遊技興趣の低下を抑制することができる。

20

【2180】

また、一連のリーチ演出において一回目の操作（操作ボタン410の押圧操作）と二回目の操作（刀装飾体5001の納刀操作）とで異なる操作態様（押圧操作と納刀操作）が一回目の操作（操作ボタン410の押圧操作）に基づいて遊技者に要求されることとなる。したがって、遊技者の操作参加への関心を高めることができ、代わり映えせず単調な操作になることで懸念される遊技興趣の低下を抑制することができる。

【2181】

なお、本例では一回目の操作機会として操作ボタン410を有効な操作手段とし、操作ボタン410の押圧操作に基づいて二回目の操作機会（刀装飾体5001の納刀操作）を付与するものとしたが、これに限らない。一回目の操作機会として刀装飾体5001の納刀操作を有効な操作としてもよい。この場合の二回目の操作機会に有効とする操作手段は、一回目の刀装飾体5001よりも相対的に期待度が低い操作ボタン410を対象とするよりも、刀装飾体5001を対象とするのが望ましい。

30

【2182】

（刀装飾体5001を用いる他の演出パターン3）

続いて、図217～図221を参照して、前述の刀装飾体5001を用いる他のリーチ演出について説明する。図217～図221は、リーチ演出における演出表示装置1600の画面遷移、操作ボタン410の状態遷移及び刀装飾体5001の動作遷移を説明する図である。ここでは、操作ボタン410の押圧操作に基づいて特定装飾部材SDY（簾役物）が可動した場合に大当たりとなるパターン（図中（A）（B1）（B2）O）と、操作ボタン410の押圧操作に基づいて特定装飾部材SDY（簾役物）が可動せずに、はずれ態様で表示された場合でも、はずれ態様の図柄表示から再変動が行われ再度遊技者に操作機会が与えられるパターン（図中（A）（B1）（B2）（P1）～（P4）刀装飾体5001の操作機会が与えられる場合はQ/操作ボタン410の操作機会が与えられる場合はR）とについて説明する。

40

【2183】

ここでのリーチ演出は、演出表示装置1600の表示領域において、三つの装飾図柄の変動表示がリーチ状態となると（図217（A））、まず、操作ボタン410の操作演出

50

の開始画像（ここでは、「ボタン一撃で可動体を動かすでござる」のメッセージ）が表示され（図217（B））、次いで、操作ボタン410の押圧操作を受け付ける操作有効期間が開始され、操作ボタン410の押圧操作を促す操作促進演出が行われる（図217（C））。演出表示装置1600の表示領域には、操作対象となる操作手段（操作ボタン410）の画像と操作回数と操作有効期間が表示され、操作対象の操作ボタン410は発光装飾される。このとき、刀装飾体5001は納刀状態を維持している。そして、遊技者による操作ボタン410への押圧操作が検出されると、予め設定される演出パターンに応じて演出が行われる。なお、操作ボタン410の押圧操作は、一撃（1回）に限らず連打（複数回）でもよい。また、遊技者が操作によって動く対象（可動体）を把握しやすいように、操作ボタン410の操作有効期間中に特定装飾部材SDY（簾役物）が初期状態で上下方向に小刻みに可動されるようにしてもよい。また、後に刀装飾体5001が操作対象となる場合には、この時点で刀装飾体5001を納刀状態から第二抜刀状態に状態変化させてもよい。

10

【2184】

特定装飾部材SDY（簾役物）が可動して大当たりとなるパターンでは、遊技者による操作ボタン410の押圧操作が検出されると、特定装飾部材SDY（簾役物）が初期状態から全落下状態になるよう落下可動される（図218（O1））。次いで、特定装飾部材SDYが再び初期状態に戻されると、特定装飾部材SDY（簾役物）との重複が解除された演出表示装置1600の表示領域には、大当たりを報知する画像（装飾図柄の停止態様「777」、「お見事」のメッセージ）が表示される（図218（O2））。このとき、操作ボタン410を振動させるようにしてもよい。

20

【2185】

特定装飾部材SDY（簾役物）が可動しないパターンでは、遊技者による操作ボタン410の押圧操作が検出されると、特定装飾部材SDY（簾役物）の小刻み可動が停止されるのみで落下可動されない。そして、演出表示装置1600の表示領域には、画面中央にはずれ態様（「767」）の装飾図柄が揺動表示される（図219（P1））。その後、設定される演出パターンに応じて、そのまま装飾図柄がはずれ態様（「767」）で停止表示されるパターン（図219（P2））、又は、再度リーチ状態が復活する復活パターンに展開される。

30

【2186】

復活パターンでは、演出表示装置1600の表示領域には、図219（P1）のはずれ態様の装飾図柄の揺動表示から、まだ変動表示が終わらないことを示す復活開始画像（「まだじゃ」と言う武士画像）が挿入され（図219（P3））、再度、装飾図柄がリーチ状態となって画面右上に縮小表示されるとともに、画面中央に操作ボタン410及び刀装飾体5001のどちらかの操作手段が有効となる操作有効示唆画像（味方の武士の目を閉じた顔）が表示される（図219（P4））。そして、時間経過とともに、表示された武士の目元が拡大表示されるとともに、特定装飾部材SDY（簾役物）が初期状態で上下方向に小刻みに可動される（図219（P5））。これにより遊技者は特定装飾部材SDY（簾役物）を用いる演出が行われることへの期待感を高める。また、このとき操作ボタン410を高速点滅態様で発光装飾させたり、刀装飾体5001を納刀状態から第一抜刀状態に変化させて上下可動させたりしてもよい。そして、設定される演出パターンに応じて、操作ボタン410又は刀装飾体5001が操作有効な操作手段として機能し、操作ボタン410の押圧操作又は刀装飾体5001の納刀操作に基づく特定装飾部材SDY（簾役物）の演出が行われる。なお、操作ボタン410が操作対象となるパターンは、刀装飾体5001が操作対象となるパターンよりも期待度が低いように設定されている。

40

【2187】

操作手段として操作ボタン410が用いられる場合には、演出表示装置1600の表示領域に表示されていた操作有効示唆画像の武士の額に汗が滲む画像（操作ボタン確定画像）が表示され、操作ボタン410が発光装飾される（図220（R1））。そして、特定装飾部材SDY（簾役物）の小刻み可動が継続されるとともに、操作ボタン410が発光

50

装飾される中、操作ボタン410の操作有効期間が開始され、操作ボタン410の押圧操作を促す操作促進演出が行われる(図220(R2))。演出表示装置1600の表示領域には、操作対象となる操作手段(操作ボタン410)の画像と操作回数と操作有効期間が表示される。ここで、操作ボタン410は、必要回数操作されると発光装飾されなくなる。

【2188】

そして、変動表示の結果が大当たりとなる場合には、遊技者による操作ボタン410の押圧操作が検出されると、特定装飾部材SDY(簾役物)が初期状態から全落下状態に落下可動される(図220(R3))。このとき、演出表示装置1600の表示領域の画面右上に表示されていた装飾図柄は画面右下に遊技者から視認可能に停止表示される。なお、前述(図216(M4))と同様にこの時点では遊技者に装飾図柄の態様が把握されにくいようにしてもよい。次いで、特定装飾部材SDY(簾役物)が全落下状態から再び初期状態に戻され、特定装飾部材SDY(簾役物)との重複が解除された演出表示装置1600の表示領域には、画面中央に大当たりを報知する画像(装飾図柄の停止態様「777」、
「お見事」のメッセージ)が表示される(図220(R4))。

10

【2189】

一方、変動表示の結果がはずれとなる場合には、遊技者による操作ボタン410の押圧操作が検出されると、特定装飾部材SDY(簾役物)の小刻み可動が停止され、演出表示装置1600の表示領域には、画面中央にははずれ態様(「767」)の装飾図柄が停止表示される(図220(R5))。

20

【2190】

操作手段として刀装飾体5001が用いられる場合には、演出表示装置1600の表示領域に表示されていた操作有効示唆画像の目を閉じていた武士が目を開け眼光が鋭くなる画像(刀装飾体確定画像)が表示され、刀装飾体5001は、納刀状態からオーラ部材付き形態の第二抜刀状態にされる(図221(Q1))。このとき、刀装飾体5001は発光装飾されてもよい。遊技者は表示領域の画像によって操作ボタン410ではなく刀装飾体5001が操作有効であることを把握可能であるが、この時点で刀装飾体5001がオーラ部材付き形態であるか否か等の形態は刀装飾体5001を実際に見ることで把握可能である。次いで、特定装飾部材SDY(簾役物)が小刻みに可動される中、第二抜刀状態になって所定期間が経過し、刀装飾体5001の操作有効期間が始まると、演出表示装置1600の表示領域には、遊技者に刀装飾体5001の納刀操作を促す操作促進画像と操作有効期間を示すゲージが表示される(図221(Q2))。

30

【2191】

そして、今回の変動表示の結果が大当たりとなる場合には、遊技者による納刀操作が検出されると、前述の図220(R3)及び(R4)と同様の演出遷移を辿る(図221(Q3)及び(Q4))。一方、変動表示結果がはずれとなる場合には、遊技者による納刀操作が検出されると、前述の図220(R5)と同様の演出遷移を辿る(図221(Q5))。

【2192】

このように、操作ボタン410の押圧操作に基づいて実行される特定装飾部材SDY(簾役物)の落下状態に応じて期待度が示唆されるので、画像による期待度示唆よりも迫力ある期待度示唆を提供することができ、遊技興趣の低下を抑制することができる。また、操作ボタン410の押圧操作に基づいて特定装飾部材SDY(簾役物)が落下可動されない場合でも、遊技者に操作ボタン410及び刀装飾体5001のどちらかの操作手段の操作機会が再度付与される。操作機会が付与される操作手段によっても期待度を示唆することができるので、代わり映えせず単調な操作演出となることで懸念される遊技興趣の低下を抑制することができる。

40

【2193】

なお、前述の図211~図221には、刀装飾体5001を用いたリーチ演出の演出パターンを3例挙げたが、各種演出態様を組合せてもよい。これにより、多種多様な演出を

50

提供でき、より遊技興趣を高めることができる。

【 2 1 9 4 】

(刀装飾体を用いた擬似連演出)

続いて、図 2 2 2 ~ 図 2 3 6 を参照して、擬似連変動 (再変動) の継続回数に応じて形態を段階変化させる刀装飾体 5 0 0 1 を用いた擬似連演出について説明する。擬似連演出は、装飾図柄の変動表示を仮停止し、再変動する演出であって仮停止及び再変動が一回又は複数回繰り返される擬似連変動とともに擬似連変動に対応して行われる役物等の演出を示す。ここで、前述の仮停止は、あたかも変動表示が停止したように見せるが実際にはわずかに揺動して変動を継続している状態を示す。本例では、主制御基板 1 3 1 0 によって擬似連変動 (再変動) を行う変動パターンが選択された場合に、周辺制御基板 1 5 1 0 による演出内容の抽選にて選択され得る演出パターンの擬似連演出について、以下に説明する。

10

【 2 1 9 5 】

(刀装飾体の形態)

まず、図 2 2 2 を参照して、本例の刀装飾体 5 0 0 1 の形態について説明する。前述までの刀装飾体 5 0 0 1 の形態は、オーラ部材付き形態とオーラ部材なし形態の 2 種類が設けられていたが、ここでは、さらに柄部 5 0 1 2 が動作されることで刀部 5 0 1 0 が変形する形態が 2 種類設けられる。

【 2 1 9 6 】

図 2 2 2 は、擬似連演出に用いられる刀装飾体 5 0 0 1 の形態について説明する図である。ここでの刀装飾体 5 0 0 1 は、柄部 5 0 1 2 の変形によって 2 段階の形態変化を可能に設けられるとともに、扉枠 3 の鞘部 5 0 2 0 の内部に設けられ、鞘部 5 0 2 0 の左右側部から遊技者に視認可能に出現するオーラ部材 5 0 4 0 を有することを特徴とする。オーラ部材 5 0 4 0 は、前述のオーラ部材 5 0 3 5 と同様に扉枠 3 の鞘部 5 0 2 0 の内部に設けられるが、その動作態様は前述のオーラ部材 5 0 3 0 と同様に左右方向に可動するものである。図 2 2 2 (A) ~ (D) は、納刀状態における刀装飾体 5 0 0 1 の形態の種類 (段階変化) を示す図であり、順に、段階 0 形態 ~ 段階 3 形態を示す。刀装飾体 5 0 0 1 は、演出に応じて段階 0 形態 ~ 段階 3 形態のいずれかの形態となる。

20

【 2 1 9 7 】

図 2 2 2 (A) に示すように、段階 0 形態は、前述の図 1 9 2 (A) 及び図 1 9 4 (A) と同様の通常状態における形態であり、どの構成部材も動作が何ら要求されていない初期形態を示す。図 2 2 2 (B) に示すように、段階 1 形態は、段階 0 形態からオーラ部材 5 0 4 0 の動作によってオーラ部材 5 0 4 0 が鞘部 5 0 1 2 の側面外部に出現する形態を示す。図 2 2 2 (C) に示すように、段階 2 形態は、段階 1 形態から柄部 5 0 1 2 が中心から左右に二分されるように広がって可動し、中から第一装飾部 5 0 1 2 a が出現する形態を示す。図 2 2 2 (D) に示すように、段階 3 形態は、段階 2 形態においてさらに柄部 5 0 1 2 の内部から第二装飾部 5 0 1 2 b が上方に可動されて第一装飾部 5 0 1 2 a と一体的な装飾を形成する形態を示す。ここでの段階 1 形態 ~ 段階 3 形態は刀装飾体 5 0 0 1 を第二抜刀状態にさせずとも形態変化を可能としている。さらに、操作手段の操作部として遊技者による操作を受け付け可能な刀部 5 0 1 0 と、動作しない鞘部 5 0 2 0 が共に動作して一体的な装飾体を形成するので、より迫力ある操作手段を提供することができる。

30

40

【 2 1 9 8 】

(擬似連演出例)

次に、図 2 2 3 ~ 図 2 3 6 を参照して、擬似連演出を行う演出パターンについて演出遷移の一例を説明する。まず、図 2 3 1 を参照して、演出パターンの種類について説明する。図 2 3 1 は、変動パターンに基づいて選択可能な演出パターンの種類を説明する図である。

【 2 1 9 9 】

図 2 3 1 (A) に示すように、主制御基板 1 3 1 0 によって、刀 L V 1 弱変動パターン

50

、刀L V 1強変動パターン、刀L V 2弱変動パターン、刀L V 2強変動パターン、刀L V 3弱変動パターン及び刀L V 3強変動パターンの6種類の変動パターンのうちいずれかの変動パターンが選択される場合に擬似連演出が行われる。擬似連演出を行う演出パターンには、6種類の変動パターンにそれぞれ対応する基本演出パターン（刀L V 1弱演出パターン、刀L V 1強演出パターン、刀L V 2弱演出パターン、刀L V 2強演出パターン、刀L V 3弱演出パターン及び刀L V 3強演出パターン）の他に、特定演出パターン（擬似刀L V 1弱演出パターン、擬似刀L V 1強演出パターン及び擬似復活刀L V 1演出パターン）が設けられている。変動パターンが刀L V 1弱変動パターン（刀L V 1強変動パターン）である場合に、刀L V 1弱演出パターン又は擬似刀L V 1弱演出パターン（刀L V 1強演出パターン又は擬似刀L V 1強演出パターン）が選択され、変動パターンが刀L V 2弱変動パターン（刀L V 2強変動パターン）である場合に、刀L V 2弱演出パターン（刀L V 2強演出パターン）が選択され、変動パターンが刀L V 3弱変動パターン（刀L V 3強変動パターン）である場合に、刀L V 3弱演出パターン、擬似刀L V 1弱演出パターン及び擬似復活刀L V 1演出パターン（刀L V 3強演出パターン、擬似刀L V 1強演出パターン及び擬似復活刀L V 1演出パターン）のいずれかが選択される。

10

【2200】

演出パターンには、それぞれ擬似連変動（再変動）の継続回数（1回～3回）と、継続回数に応じた刀装飾体5001の操作機会付与の有無と、操作機会が付与された場合の特定装飾部材SDY（簾役物）の態様とが設定されている（図231（B）参照）。演出パターン名の「LV1」～「LV3」は、擬似連変動（再変動）の継続回数1回～3回に対応する。また、「弱」及び「強」は、特定装飾部材SDY（簾役物）の落下演出における落下位置（半落下、全落下）に対応する。また、「擬似刀LV1」は、擬似連変動（再変動）1回目に刀装飾体5001の選択操作機会を付与し、遊技者が操作しない選択をすることで擬似連変動（再変動）の継続を獲得し得る演出であることを示す。また、「擬似復活刀LV1」は、擬似連変動（再変動）1回目に刀装飾体5001の操作機会を付与する基本演出パターンの刀LV1弱演出パターンと同様の演出遷移を辿るが、擬似連変動1回目の操作機会に基づく特別装飾部材SDY（簾役物）の落下演出終了後に、再び擬似連変動（再変動）が行われる演出であることを示す。なお、各演出パターンの演出内容の詳細については、後述する。

20

【2201】

ここで、基本演出パターンは、擬似連変動（再変動）の継続回数が多いほど、すなわち刀装飾体5001の形態変化が進むほど期待度が高くなるよう設定され、さらに特定装飾部材SDY（簾役物）の落下位置が低いほど期待度が高くなるよう設定されるが、特定装飾部材SDY（簾役物）の落下位置が半落下の場合と、擬似連変動（再変動）の継続回数が1回少ない演出パターンで特定装飾部材SDY（簾役物）の落下位置が全落下となる場合とでは同じ期待度になるよう設定されている。具体的には、擬似連変動（再変動）の継続回数1回及び半落下の刀LV1弱演出パターンの期待度は29%、擬似連変動（再変動）の継続回数1回及び全落下の刀LV1強演出パターンの期待度は40%、擬似連変動（再変動）の継続回数2回及び半落下の刀LV2弱演出パターンの期待度は40%、擬似連変動（再変動）の継続回数2回及び全落下の刀LV2強演出パターンの期待度は50%、擬似連変動（再変動）の継続回数3回及び半落下の刀LV3弱演出パターンの期待度は50%、擬似連変動（再変動）の継続回数3回及び全落下の刀LV3強演出パターンの期待度は65%となるよう設定されている。また、特定演出パターンは、同じ演出パターンであっても選択された変動パターンに応じて期待度が異なるように設定され、期待度の高い変動パターンであるほど期待度が高くなるよう設定される。遊技者に選択操作機会を付与する擬似刀LV1弱演出パターンの期待度は、選択された変動パターンが刀LV1弱変動パターンの場合と刀LV3弱変動パターンの場合とで、それぞれ38%と53%となる。また、擬似刀LV1強演出パターンの期待度は、選択された変動パターンが刀LV1強変動パターンの場合と刀LV3強変動パターンの場合とで、それぞれ47%と74%となる。また、刀LV1弱演出パターンと同じ演出遷移を辿った後、擬似連変動（再変動）が復

30

40

50

活する擬似復活刀LV1演出パターンの期待度は、変動パターンに拘わらず100%に設定される。

【2202】

以下では、図231(B)に示す各演出パターンの擬似連演出について、図223～図230に示す演出遷移例と、図232～図236に示す演出実行タイミングチャートとを参照して説明する。図223は、全演出パターンに共通する擬似連演出の演出遷移例を示す図である。図224～図226は、擬似連変動(再変動)が行われている中、刀装飾体5001の操作機会が付与されるか否かの演出の遷移例を示す図である。また、図227は、全演出パターンに共通する擬似連変動(再変動)中における刀装飾体5001の操作後演出(特定装飾部材SDY(簾役物)の落下演出)の遷移例を示す図である。また、図228及び図229は、擬似刀LV1弱演出パターン及び擬似刀LV1強演出パターンの特徴となる演出遷移例を示す図である。また、図230は、擬似復活刀LV1演出パターンの特徴となる演出遷移例を示す図である。また、図232～図236は、擬似連演出における刀装飾体5001及び特定装飾部材SDY(簾役物)の動作実行タイミングチャートであり、図232は刀LV1弱演出パターン(刀LV1強演出パターン)、図233は刀LV2弱演出パターン(刀LV2強演出パターン)、図234は刀LV3弱演出パターン(刀LV3強演出パターン)、図235は擬似刀LV1弱演出パターン(擬似刀LV1強演出パターン)、図236は擬似復活刀LV1演出パターンを示す。以下では、変動表示が開始されてリーチ状態となる前の演出において擬似連演出が実行される場合の演出遷移例に沿って説明する。

【2203】

(全演出パターン共通)

図223(A)に示すように、変動表示が開始されると、演出表示装置1600の表示領域には、三つの装飾図柄が変動表示される。このとき、特定装飾部材SDY(簾役物)は正面視で演出表示装置1600の表示領域と重複することなく、表示領域の上方にて簾の一部が遊技者から視認可能な状態(初期状態)で静止されている。また、このとき刀装飾体5001は段階0形態(初期形態)の納刀状態である。

【2204】

次いで、図223(B)及び(C)に示すように、演出表示装置1600の表示領域には、擬似連演出の開始を示す開始画像(演出内容報知「100体撃破できれば大チャンス」メッセージ、武士がオーラを溜める画像)が表示され、擬似連演出が開始されることを遊技者に示唆している。このとき、特定装飾部材SDY(簾役物)及び刀装飾体5001に変化はない。

【2205】

次いで、図223(D)に示すように、演出表示装置1600の表示領域に変動表示されていた三つの装飾図柄が擬似連態様で仮停止表示され、遊技者に装飾図柄の再変動が行われることを報知する。ここでは、三つの装飾図柄のうち中央の装飾図柄を左右の装飾図柄には用意されていない擬似連刀図柄、具体的には刀装飾体5001の形態及び演出レベル(擬似連変動回数)を示す態様の擬似連刀図柄で表示することで、遊技者が容易に装飾図柄の再変動(擬似連変動の開始)を認識できるようにしている。このとき、特定装飾部材SDY(簾役物)及び刀装飾体5001に変化はないが、演出表示装置1600の表示領域に表示される擬似連刀図柄には、1回目の擬似連変動(再変動)における刀装飾体5001の形態(段階1形態)を事前に示す刀画像が表示される。このように、擬似連変動(再変動)が始まる直前の仮停止表示時に当該擬似連変動(再変動)における刀装飾体5001の形態及び演出レベル(擬似連変動回数)を報知するので、遊技者はどの段階の擬似連変動(再変動)なのかを把握して臨むことができる。

【2206】

そして、1回目の擬似連変動(再変動)が開始されると、図223(E)に示すように、演出表示装置1600の表示領域には、前述の図223(D)の時点で表示された擬似連刀図柄が拡大表示されるとともにエフェクト表示が刀装飾体5001に作用するように

刀装飾体5001に向けて移動表示され、装飾図柄の再変動が表示される。そして、刀装飾体5001は、段階0形態(初期形態)からオーラ部材5040が視認可能になる段階1形態に形態変化する。このときの刀装飾体5001の形態変化は、擬似連変動(再変動)が開始されて刀装飾体5001に向けて移動表示されるエフェクト表示から遊技者の視線が刀装飾体5001に移ったタイミングで、すなわち擬似連変動(再変動)開始後に行われる。なお、刀装飾体5001の形態変化タイミングは、擬似連変動(再変動)開始前でもよく、例えば、前述の図223(D)の時点で擬似連刀図柄の表示とともに行われるようにして、その後擬似連変動(再変動)が開始されるようにしてもよい。

【2207】

その後、図223(F)に示すように、演出表示装置1600の表示領域に表示される擬似連刀図柄の刀画像が拡大表示された状態で納刀状態から第二抜刀状態に変化されるとともに、刀装飾体5001が納刀状態から第二抜刀状態に状態変化する。

10

【2208】

そして、図223(G)に示すように、演出表示装置1600の表示領域には、遊技者による納刀操作が可能となった第二抜刀状態の刀装飾体5001を操作手段として有効にするか否か、すなわち遊技者に操作機会を付与するか否かの決定結果を示す操作機会示唆画像(目を閉じた武士画像)が表示される。その後の演出は、予め設定される演出パターンに応じて、刀装飾体5001が操作有効となるパターン(名に「LV1」が付く演出パターン)と、刀装飾体5001が操作有効とならないパターン(名に「LV2」又は「LV3」が付く演出パターン)とに分岐する。以下では、9種類の演出パターンについて順

20

【2209】

(刀LV1弱演出パターン/刀LV1強演出パターン)

まず、図224及び図227を参照して、1回目の擬似連変動(再変動)において刀装飾体5001を操作手段として有効にする刀LV1弱演出パターン又は刀LV1強演出パターンが設定されている場合の演出遷移例について説明する。これらの演出パターンが設定され、1回目の擬似連変動(再変動)で刀装飾体5001の操作機会が付与される場合には、演出表示装置1600の表示領域には、前述の図223(G)に示す操作機会示唆画像から操作機会が付与されることを示す操作確定画像(武士の目が開いた画像)が表示される(図224(T1))。次いで、演出表示装置1600の表示領域には、遊技者に積極的な操作を求める操作機会が付与されることを示す画像(「好機!!」メッセージ)が表示される(図224(T2))。そして、刀装飾体5001の操作有効期間を発生させると共に、演出表示装置1600の表示領域では、刀装飾体5001の納刀操作を促す操作促進演出が行われる。具体的には、刀装飾体5001と同じ第二抜刀状態(段階1形態)の刀画像が表示され、「刀を納める!」のメッセージとともに操作方向及び操作有効期間を示す画像が表示される(図224(T3))。そして、遊技者による納刀操作が検出されると、設定された演出パターンに応じて特定装飾部材SDY(簾役物)の落下演出による期待度報知演出が行われる。

30

【2210】

ここで、設定された演出パターンが「強」演出パターンである場合には、遊技者による納刀操作が検出されると、図227(U1)に示すように、特定装飾部材SDY(簾役物)が初期状態から全落下状態に落下可動される。そして、刀装飾体5001は、遊技者による納刀操作により第二抜刀状態から納刀状態になるとともに段階0形態(初期形態)に戻される。その後、図227(U2)に示すように、特定装飾部材SDY(簾役物)が全落下状態から初期状態に戻され、演出表示装置1600の表示領域には、前述の図223(B)に示す擬似連演出の開始画像に対応させた態様で変動表示結果の期待度を報知する期待度報知画像(「100体撃破!」)が表示される。ここで、全落下状態が示す期待度は、後述の半落下状態が示す期待度よりも高くなるよう設定されている。このとき刀装飾体5001に変化はない。ここで期待度報知画像が表示されたことによって擬似連変動(再変動)の終了を遊技者が把握できるようにしている。

40

50

【 2 2 1 1 】

また、設定された演出パターンが「弱」演出パターンである場合には、遊技者による納刀操作が検出されると、図 2 2 7 (U 3) に示すように、特定装飾部材 S D Y (簾役物) が初期状態から半落下状態になるよう落下可動される。半落下状態とは、特定装飾部材 S D Y (簾役物) が初期状態と全落下状態の中間位置に落下可動され、正面視で演出表示装置 1 6 0 0 の表示領域の上半分領域と重複する状態をいう。そして、刀装飾体 5 0 0 1 は、遊技者による納刀操作により第二抜刀状態から納刀状態になるとともに段階 0 形態 (初期形態) に戻される。その後、図 2 2 7 (U 4) に示すように、特定装飾部材 S D Y (簾役物) が半落下状態から初期状態に戻され、演出表示装置 1 6 0 0 の表示領域には、前述の図 2 2 3 (B) に示す擬似連演出の開始画像に対応させた態様で変動表示結果の期待度を報知する期待度報知画像 (「 5 0 体撃破 ! 」) が表示される。このとき刀装飾体 5 0 0 1 に変化はない。そして、「強」演出パターンと同様に、このときの期待度報知画像が表示されたことによって擬似連変動 (再変動) の終了を遊技者が把握できるようにしている。

10

【 2 2 1 2 】

なお、刀装飾体 5 0 0 1 の操作有効期間内に遊技者による納刀操作が検出されない場合には、設定された演出パターンが「強」演出パターンであるか「弱」演出パターンであるかに拘わらず、演出表示装置 1 6 0 0 の表示領域には、特定装飾部材 S D Y (簾役物) の落下演出が行われずに擬似連変動 (再変動) が終了したことを示す逃走画像 (「 敵、逃走 ! 」) が表示される (図 2 2 9 (W 2) 参照) 。つまりは、操作有効期間内に遊技者による納刀操作が検出されない場合には、遊技者に変動表示結果の期待度を把握させないようにしている。このとき、刀装飾体 5 0 0 1 は、操作有効期間が終了すると初期形態の納刀状態に戻される。ここでは逃走画像が表示されることによって擬似連変動 (再変動) の終了を遊技者が把握できるようにしている。

20

【 2 2 1 3 】

そして、擬似連変動 (再変動) が終了すると、図 2 2 7 (U 5) に示すように、演出表示装置 1 6 0 0 の表示領域には、通常態様の装飾図柄によってリーチ状態が形成され、リーチ演出が開始される。このときのリーチ演出については、「弱」演出パターンと「強」演出パターンとで同じ演出内容のリーチ演出が実行される。このように、刀装飾体 5 0 0 1 の納刀操作が求められたときに操作することで、遊技者は、特定装飾部材 S D Y (簾役物) の落下位置によって期待度を把握した上でリーチ演出を迎えることができる。よって、後のリーチ演出が同じものであっても、毎回異なる期待感を抱くことができるので、遊技者による操作意欲の減退を抑制し、さらには画一的な演出に対する遊技興趣の低下を抑制することができる。

30

【 2 2 1 4 】

続いて、図 2 3 1 (B) 及び図 2 3 2 を参照して、刀 L V 1 弱演出パターン又は刀 L V 1 強演出パターンが設定されている場合の刀装飾体 5 0 0 1 及び特定装飾部材 S D Y (簾役物) の動作実行タイミングについて説明する。

【 2 2 1 5 】

図 2 3 1 (B) に示すように、刀 L V 1 弱演出パターン及び刀 L V 1 強演出パターンでは、1 回目の擬似連変動 (再変動) が行われる期間 T 1 において、段階 1 形態の刀装飾体 5 0 0 1 を操作手段として有効にし、遊技者に操作機会を付与する。そして、刀 L V 1 弱演出パターンが設定されている場合は、遊技者の操作によって特定装飾部材 S D Y (簾役物) が半落下する落下演出 (期待度報知演出) が行われる。また、刀 L V 1 強演出パターンが設定されている場合は、遊技者の操作によって特定装飾部材 S D Y (簾役物) が全落下する落下演出 (期待度報知演出) が行われる。なお、遊技者の操作がない場合は、どちらの演出パターンであっても落下演出 (期待度報知演出) は行われない。

40

【 2 2 1 6 】

図 2 3 2 に示すように、刀 L V 1 弱演出パターンが設定される場合には、1 回目の擬似連変動 (再変動) の開始と同時に刀装飾体 5 0 0 1 が初期形態から段階 1 形態に形態変化

50

する（図 2 2 3（E）参照）。その後、刀装飾体 5 0 0 1 が納刀状態から第二抜刀状態に状態変化し（図 2 2 3（F）参照）、演出表示装置 1 6 0 0 の表示領域に表示される操作機会示唆画像によって操作が有効になるか否か遊技者のドキドキ感を高め、遊技者に操作可能状態（第二抜刀状態）となった刀装飾体 5 0 0 1 を十分認識させたのち（図 2 2 3（G） 図 2 2 4（T1）（T2）参照）、遊技者の操作を有効に受け付ける操作有効期間が開始される（図 2 2 4（T3）参照）。

【 2 2 1 7 】

そして、操作有効期間において遊技者が納刀操作を行うと、刀装飾体 5 0 0 1 は、第二抜刀状態から納刀状態に状態変化するとともに、段階 1 形態から初期形態に形態変化する。このとき、「弱」演出パターンの場合は、特定装飾部材 S D Y（簾役物）が初期状態から半落下状態に変化する（図 2 2 7（U3）参照）。そして、1 回目の擬似連変動（再変動）の終了、すなわち期間 T 1 の終了タイミングで、特定装飾部材 S D Y（簾役物）が初期状態に戻り、演出表示装置 1 6 0 0 の表示領域に半落下に対応する期待度の期待度報知画像が表示されるので（図 2 2 7（U4）参照）、遊技者は期間 T 1 の終了を認識する。また、「強」演出パターンの場合は、特定装飾部材 S D Y（簾役物）が初期状態から全落下状態に変化し（図 2 2 7（U1）参照）、全落下に対応する期待度の期待度報知画像が表示される（図 2 2 7（U2）参照）点が異なる。

【 2 2 1 8 】

一方、操作有効期間において遊技者が納刀操作を行わない場合は、刀装飾体 5 0 0 1 は、操作有効期間の終了とともに第二抜刀状態から納刀状態に状態変化し、段階 1 形態から初期形態に形態変化する。そして、1 回目の擬似連変動（再変動）の終了、すなわち期間 T 1 の終了タイミングで、演出表示装置 1 6 0 0 の表示領域に期待度を報知しないことを示す逃走画像が表示されるので（図 2 2 9（W2）参照）、遊技者は期間 T 1 の終了を認識する。

【 2 2 1 9 】

（刀 L V 2 弱演出パターン / 刀 L V 2 強演出パターン）

次に、図 2 2 4 及び図 2 2 5 を参照して、2 回目の擬似連変動（再変動）において刀装飾体 5 0 0 1 を操作手段として有効にする刀 L V 2 弱演出パターン又は刀 L V 2 強演出パターンが設定されている場合の演出遷移例について説明する。前述の演出パターンと同様の演出遷移の説明は、適宜省略する。

【 2 2 2 0 】

設定された演出パターンが刀 L V 2 弱演出パターン又は刀 L V 2 強演出パターンである場合には、1 回目の擬似連変動（再変動）の操作機会付与タイミングでは刀装飾体 5 0 0 1 の操作機会は付与されないのち、前述の図 2 2 3（A）～（G）に示す演出遷移を辿ったのち、演出表示装置 1 6 0 0 の表示領域には、前述の図 2 2 3（G）に示す操作機会示唆画像から操作機会を付与しないことを示す継続画像（武士の目が閉じたままの画像）が表示され、第二抜刀状態であった刀装飾体 5 0 0 1 は、形態を段階 1 形態に維持したまま納刀状態に戻される（図 2 2 4（S1））。

【 2 2 2 1 】

次いで、演出表示装置 1 6 0 0 の表示領域に変動表示されていた三つの装飾図柄が擬似連態様で仮停止表示され、遊技者に装飾図柄の再変動が行われることを報知する（図 2 2 4（S2））。ここでは、三つの装飾図柄のうち中央の装飾図柄を左右の装飾図柄には用意されていない擬似連刀図柄、具体的には刀装飾体 5 0 0 1 の形態及び演出レベル（擬似連変動回数）を示す態様の擬似連刀図柄で表示することで、遊技者が容易に装飾図柄の再変動（擬似連変動の開始）を認識できるようにしている。そして、演出表示装置 1 6 0 0 の表示領域に表示される擬似連刀図柄には、2 回目の擬似連変動（再変動）における刀装飾体 5 0 0 1 の形態（段階 2 形態）を事前に示す刀画像が表示される。このとき、特定装飾部材 S D Y（簾役物）及び刀装飾体 5 0 0 1 に変化はない。また、刀装飾体 5 0 0 1 は段階 1 形態を維持している。このように、2 回目の擬似連変動（再変動）が始まる直前の仮停止表示時に当該 2 回目の擬似連変動（再変動）における刀装飾体 5 0 0 1 の形態及び

10

20

30

40

50

演出レベル（擬似連変動回数）を報知するので、遊技者はどの段階の擬似連変動（再変動）なのかを把握して臨むことができる。

【 2 2 2 2 】

そして、2回目の擬似連変動（再変動）が開始されると、演出表示装置1600の表示領域には、前述の図224（S2）の時点で表示された擬似連刀図柄が拡大表示されるとともにエフェクト表示が刀装飾体5001に作用するように刀装飾体5001に向けて移動表示され、装飾図柄の再変動が表示される。そして、刀装飾体5001は、段階1形態から柄部5012が左右に割れて第一装飾部5012aが視認可能になる段階2形態に形態変化する（図224（S3））。続いて、演出表示装置1600の表示領域に表示される擬似連刀図柄の刀画像が納刀状態から第二抜刀状態にされるとともに、実際に刀装飾体5001が納刀状態から第二抜刀状態に状態変化する（図224（S4））。なお、刀装飾体5001の段階1形態から段階2形態への形態変化タイミングと納刀状態から第二抜刀状態への状態変化タイミングは、同時になるように設定されてもよい。演出表示装置1600の表示領域に表示されるエフェクト表示は刀装飾体5001に作用するように行われ、遊技者の視線が刀装飾体5001に向けられるタイミングで刀装飾体5001が一気に変化するので、迫力ある動作を印象付け、遊技者の関心を惹きつけることができる。

10

【 2 2 2 3 】

その後、演出表示装置1600の表示領域には、遊技者による納刀操作が可能となった第二抜刀状態（段階2形態）の刀装飾体5001を操作手段として有効にするか否か、すなわち遊技者に操作機会を付与するか否かの決定結果を示す操作機会示唆画像（目を閉じた武士画像）が表示される（図225（V1））。

20

【 2 2 2 4 】

ここで、設定された演出パターンが刀LV2弱演出パターン又は刀LV2強演出パターンである場合には、2回目の擬似連変動（再変動）で刀装飾体5001の操作機会が付与されるので、演出表示装置1600の表示領域には、前述の図225（V1）に示す操作機会示唆画像から操作機会が付与されることを示す操作確定画像（武士の目が開いた画像）が表示される（図225（V2））。次いで、演出表示装置1600の表示領域には、遊技者に積極的な操作を求める操作機会が付与されることを示す画像（「好機！！」メッセージ）が表示される（図225（V3））。そして、刀装飾体5001の操作有効期間を発生させると共に、演出表示装置1600の表示領域では、刀装飾体5001の納刀操作を促す操作促進演出が行われる。具体的には、刀装飾体5001と同じ第二抜刀状態（段階2形態）の刀画像が表示され、「刀を納めろ！」のメッセージとともに操作方向及び操作有効期間を示す画像が表示される（図225（V4））。そして、遊技者による納刀操作が検出されると、前述の図227に示すように、設定された演出パターンに応じて特定装飾部材SDY（簾役物）の落下演出による期待度報知演出が行われ、擬似連変動（再変動）が終了したことを遊技者が把握できるようにしている。また、操作有効期間中に遊技者による納刀操作が検出されない場合は、設定された演出パターンが「強」演出パターンであるか「弱」演出パターンであるかに拘わらず、演出表示装置1600の表示領域には、特定装飾部材SDY（簾役物）の落下演出が行われずに擬似連変動（再変動）が終了したことを示す逃走画像（「敵、逃走！」）が表示される（図229（W2）参照）。つまりは、操作有効期間内に遊技者による納刀操作が検出されない場合には、遊技者に変動表示結果の期待度を把握させないようにしている。このとき、刀装飾体5001は、操作有効期間が終了すると初期形態の納刀状態に戻される。ここでは逃走画像が表示されることによって擬似連変動（再変動）の終了を遊技者が把握できるようにしている。

30

40

【 2 2 2 5 】

続いて、図231（B）及び図233を参照して、刀LV2弱演出パターン又は刀LV2強演出パターンが設定されている場合の刀装飾体5001及び特定装飾部材SDY（簾役物）の動作実行タイミングについて説明する。

【 2 2 2 6 】

図231（B）に示すように、刀LV2弱演出パターン及び刀LV2強演出パターンで

50

は、1回目の擬似連変動（再変動）が行われる期間T1では刀装飾体5001の操作機会を付与せず、2回目の擬似連変動（再変動）が行われる期間T2において、段階2形態の刀装飾体5001を操作手段として有効にし、遊技者に操作機会を付与する。そして、刀LV2弱演出パターンが設定されている場合は、遊技者の操作によって特定装飾部材SDY（簾役物）が半落下する落下演出（期待度報知演出）が行われる。また、刀LV2強演出パターンが設定されている場合は、遊技者の操作によって特定装飾部材SDY（簾役物）が全落下する落下演出（期待度報知演出）が行われる。なお、遊技者の操作が検出されない場合は、どちらの演出パターンであっても落下演出（期待度報知演出）は行われない。

【2227】

10

図233に示すように、刀LV2弱演出パターンが設定される場合には、1回目の擬似連変動（再変動）の開始と同時に刀装飾体5001が初期形態から段階1形態に形態変化する（図223（E）参照）。その後、刀装飾体5001が納刀状態から第二抜刀状態に状態変化し（図223（F）参照）、演出表示装置1600の表示領域に表示される操作機会示唆画像によって操作が有効になるか否か遊技者のドキドキ感を高めるが（図223（G）参照）、遊技者の操作を有効に受け付ける操作有効期間を発生させることなく、操作可能状態（第二抜刀状態）の刀装飾体5001を納刀状態に戻す（図224（S1）参照）。そして、刀装飾体は段階1形態を維持したまま、2回目の擬似連変動（再変動）を迎える（図224（S2）参照）。

【2228】

20

そして、2回目の擬似連変動（再変動）の開始と同時に刀装飾体5001が段階1形態から段階2形態に形態変化する（図224（S3）参照）。その後、刀装飾体5001が納刀状態から第二抜刀状態に状態変化し（図224（S4）参照）、演出表示装置1600の表示領域に表示される操作機会示唆画像によって操作が有効になるか否か遊技者のドキドキ感を高め、遊技者に操作可能状態（第二抜刀状態）となった刀装飾体5001を十分認識させたのち（図225（V1）（V2）（V3）参照）、遊技者の操作を有効に受け付ける操作有効期間が開始される（図225（V4）参照）。

【2229】

そして、操作有効期間において遊技者が納刀操作を行うと、刀装飾体5001は、第二抜刀状態から納刀状態に状態変化するとともに、段階2形態から初期形態に形態変化する。このとき、「弱」演出パターンの場合は、特定装飾部材SDY（簾役物）が初期状態から半落下状態に変化する（図227（U3）参照）。そして、2回目の擬似連変動（再変動）の終了、すなわち期間T2の終了タイミングで、特定装飾部材SDY（簾役物）が初期状態に戻り、演出表示装置1600の表示領域に半落下に対応する期待度の期待度報知画像が表示されるので（図227（U4）参照）、遊技者は期間T2の終了を認識する。また、「強」演出パターンの場合は、特定装飾部材SDY（簾役物）が初期状態から全落下状態に変化し（図227（U1）参照）、全落下に対応する期待度の期待度報知画像が表示される（図227（U2）参照）点異なる。

30

【2230】

一方、操作有効期間において遊技者が納刀操作を行わない場合は、刀装飾体5001は、操作有効期間の終了とともに第二抜刀状態から納刀状態に状態変化し、段階2形態から初期形態に形態変化する。そして、2回目の擬似連変動（再変動）の終了、すなわち期間T2の終了タイミングで、演出表示装置1600の表示領域に期待度を報知しないことを示す逃走画像が表示されるので（図229（W2）参照）、遊技者は期間T2の終了を認識する。

40

【2231】

（刀LV3弱演出パターン／刀LV3強演出パターン）

続いて、図225及び図226を参照して、3回目の擬似連変動（再変動）において刀装飾体5001を操作手段として有効にする刀LV3弱演出パターン又は刀LV3強演出パターンが設定されている場合の演出遷移例について説明する。前述の演出パターンと同

50

様の演出遷移の説明は、適宜省略する。

【 2 2 3 2 】

設定された演出パターンが刀LV3弱演出パターン又は刀LV3強演出パターンである場合は、前述の図225(V1)に示す2回目の擬似連変動(再変動)の操作機会付与タイミングでは刀装飾体5001の操作機会は付与されないため、前述の図223(A)~(G) 図224(S1)~(S4) 図225(V1)に示す演出遷移を辿ったのち、演出表示装置1600の表示領域には、前述の図225(V1)に示す操作機会示唆画像から操作機会を付与しないことを示す継続画像(武士の目が閉じたままの画像)が表示され、第二抜刀状態であった刀装飾体5001は、形態を段階2形態に維持したまま納刀状態に戻される(図225(V5))。

10

【 2 2 3 3 】

次いで、演出表示装置1600の表示領域に変動表示されていた三つの装飾図柄が擬似連態様で仮停止表示され、遊技者に装飾図柄の再変動が行われることを報知する(図225(V6))。ここでは、三つの装飾図柄のうち中央の装飾図柄を左右の装飾図柄には用意されていない擬似連刀図柄、具体的には刀装飾体5001の形態及び演出レベル(擬似連変動回数)を示す態様の擬似連刀図柄で表示することで、遊技者が容易に装飾図柄の再変動(擬似連変動の開始)を認識できるようにしている。そして、演出表示装置1600の表示領域に表示される擬似連刀図柄には、3回目の擬似連変動(再変動)における刀装飾体5001の形態(段階3形態)を事前に示す刀画像が表示される。このとき、特定装飾部材SDY(簾役物)及び刀装飾体5001に変化はない。また、刀装飾体5001は

20

【 2 2 3 4 】

そして、3回目の擬似連変動(再変動)が開始されると、演出表示装置1600の表示領域には、前述の図225(V6)の時点で表示された擬似連刀図柄が拡大表示されるとともにエフェクト表示が刀装飾体5001に作用するように刀装飾体5001に向けて移動表示され、装飾図柄の再変動が表示される。そして、刀装飾体5001は、段階2形態から第一装飾部5012aの上方に第二装飾部5012bが突出して両装飾部が一体的な

30

【 2 2 3 5 】

その後、演出表示装置1600の表示領域には、遊技者による納刀操作が可能となった第二抜刀状態(段階3形態)の刀装飾体5001を操作手段として有効にするか否か、すなわち遊技者に操作機会を付与するか否かの決定結果を示す操作機会示唆画像(目を閉じた武士画像)が表示される(図226(X1))。

40

【 2 2 3 6 】

ここで、設定された演出パターンが刀LV3弱演出パターン及び刀LV3強演出パターンである場合には、3回目の擬似連変動(再変動)で刀装飾体5001の操作機会が付与されるので、演出表示装置1600の表示領域には、前述の図226(X1)に示す操作

50

機会示唆画像から操作機会が付与されることを示す操作確定画像（武士の目が開いた画像）が表示される（図226（X2））。次いで、演出表示装置1600の表示領域には、遊技者に積極的な操作を求める操作機会が付与されることを示す画像（「好機！！」メッセージ）が表示される（図226（X3））。そして、刀装飾体5001の操作有効期間を発生させると共に、演出表示装置1600の表示領域では、刀装飾体5001の納刀操作を促す操作促進演出が行われる。具体的には、刀装飾体5001と同じ第二抜刀状態（段階3形態）の刀画像が表示され、「刀を納める！」のメッセージとともに操作方向及び操作有効期間を示す画像が表示される（図226（X4））。そして、遊技者による納刀操作が検出されると、前述の図227に示すように、設定された演出パターンに応じて特定装飾部材SDY（簾役物）の落下演出による期待度報知演出が行われ、擬似連変動（再変動）が終了したことを遊技者が把握できるようにしている。また、操作有効期間中に遊技者による納刀操作が検出されない場合は、設定された演出パターンが「強」演出パターンであるか、「弱」演出パターンであるかに拘わらず、演出表示装置1600の表示領域には、特定装飾部材SDY（簾役物）の落下演出が行われずに擬似連変動（再変動）が終了したことを示す逃走画像（「敵、逃走！」）が表示される（図229（W2）参照）。つまりは、操作有効期間内に遊技者による納刀操作が検出されない場合には、遊技者に変動表示結果の期待度を把握させないようにしている。このとき、刀装飾体5001は、操作有効期間が終了すると初期形態の納刀状態に戻される。ここでは逃走画像が表示されることによって擬似連変動（再変動）の終了を遊技者が把握できるようにしている。

10

【2237】

20

続いて、図231（B）及び図234を参照して、刀LV3弱演出パターン又は刀LV3強演出パターンが設定されている場合の刀装飾体5001及び特定装飾部材SDY（簾役物）の動作実行タイミングについて説明する。

【2238】

図231（B）に示すように、刀LV3弱演出パターン及び刀LV3強演出パターンでは、1回目の擬似連変動（再変動）が行われる期間T1及び2回目の擬似連変動（再変動）が行われる期間T2では刀装飾体5001の操作機会を付与せず、3回目の擬似連変動（再変動）が行われる期間T3において、段階3形態の刀装飾体5001を操作手段として有効にし、遊技者に操作機会を付与する。そして、刀LV3弱演出パターンが設定されている場合は、遊技者の操作によって特定装飾部材SDY（簾役物）が半落下する落下演出（期待度報知演出）が行われる。また、刀LV3強演出パターンが設定されている場合は、遊技者の操作によって特定装飾部材SDY（簾役物）が全落下する落下演出（期待度報知演出）が行われる。なお、遊技者の操作が検出されない場合は、どちらの演出パターンであっても落下演出（期待度報知演出）は行われない。

30

【2239】

図234に示すように、刀LV3弱演出パターンが設定される場合には、1回目の擬似連変動（再変動）の開始と同時に刀装飾体5001が初期形態から段階1形態に形態変化する（図223（E）参照）。その後、刀装飾体5001が納刀状態から第二抜刀状態に状態変化し（図223（F）参照）、演出表示装置1600の表示領域に表示される操作機会示唆画像によって操作が有効になるか否か遊技者のドキドキ感を高めるが（図223（G）参照）、遊技者の操作を有効に受け付ける操作有効期間を発生させることなく、操作可能状態（第二抜刀状態）の刀装飾体5001を納刀状態に戻す（図224（S1）参照）。そして、刀装飾体は段階1形態を維持したまま、2回目の擬似連変動（再変動）を迎える（図224（S2）参照）。

40

【2240】

そして、2回目の擬似連変動（再変動）の開始と同時に刀装飾体5001が段階1形態から段階2形態に形態変化する（図224（S3）参照）。その後、刀装飾体5001が納刀状態から第二抜刀状態に状態変化し（図224（S4）参照）、演出表示装置1600の表示領域に表示される操作機会示唆画像によって操作が有効になるか否か遊技者のドキドキ感を高めるが（図225（V1）参照）、遊技者の操作を有効に受け付ける操作有

50

効期間を発生させることなく、操作可能状態（第二抜刀状態）の刀装飾体5001を納刀状態に戻す（図225（V5）参照）。そして、刀装飾体は段階2形態を維持したまま、3回目の擬似連変動（再変動）を迎える（図225（V6）参照）。

【2241】

そして、3回目の擬似連変動（再変動）の開始と同時に刀装飾体5001が段階2形態から段階3形態に形態変化する（図225（V7）参照）。その後、刀装飾体5001が納刀状態から第二抜刀状態に状態変化し（図225（V8）参照）、演出表示装置1600の表示領域に表示される操作機会示唆画像によって操作が有効になるか否か遊技者のドキドキ感を高め、遊技者に操作可能状態（第二抜刀状態）となった刀装飾体5001を十分認識させたのち（図226（X1）（X2）（X3）参照）、遊技者の操作を有効に受け付ける操作有効期間が開始される（図226（X4）参照）。

10

【2242】

そして、操作有効期間において遊技者が納刀操作を行うと、刀装飾体5001は、第二抜刀状態から納刀状態に状態変化するとともに、段階3形態から初期形態に形態変化する。このとき、「弱」演出パターンの場合は、特定装飾部材SDY（簾役物）が初期状態から半落下状態に変化する（図227（U3）参照）。そして、3回目の擬似連変動（再変動）の終了、すなわち期間T3の終了タイミングで、特定装飾部材SDY（簾役物）が初期状態に戻り、演出表示装置1600の表示領域に半落下に対応する期待度の期待度報知画像が表示されるので（図227（U4）参照）、遊技者は期間T3の終了を認識する。また、「強」演出パターンの場合は、特定装飾部材SDY（簾役物）が初期状態から全落下状態に変化し（図227（U1）参照）、全落下に対応する期待度の期待度報知画像が表示される（図227（U2）参照）点が異なる。

20

【2243】

一方、操作有効期間において遊技者が納刀操作を行わない場合は、刀装飾体5001は、操作有効期間の終了とともに第二抜刀状態から納刀状態に状態変化し、段階3形態から初期形態に形態変化する。そして、3回目の擬似連変動（再変動）の終了、すなわち期間T3の終了タイミングで、演出表示装置1600の表示領域に期待度を報知しないことを示す逃走画像が表示されるので（図229（W2）参照）、遊技者は期間T3の終了を認識する。

【2244】

（擬似刀LV1弱演出パターン／擬似刀LV1強演出パターン）

続いて、図228及び図229を参照して、1回目の擬似連変動（再変動）において刀装飾体5001を操作手段として有効にするが、遊技者が操作しない選択をすることで擬似連変動（再変動）の継続（レベルアップ演出）を獲得し得る擬似刀LV1弱演出パターン又は擬似刀LV1強演出パターンが設定されている場合の演出遷移例について説明する。前述の演出パターンと同様の演出遷移の説明は、適宜省略する。

30

【2245】

設定された演出パターンが擬似刀LV1弱演出パターン又は擬似刀LV1強演出パターンである場合は、1回目の擬似連変動（再変動）の操作機会付与タイミングで刀装飾体5001の操作機会を付与する。ただし、このときの操作機会は、前述のような遊技者に積極的な操作を求める操作機会ではなく、遊技者に操作するか否かの選択を求める選択操作機会である。したがって、前述の図223（A）～（G）図224（T1）に示す演出遷移を辿ったのち、演出表示装置1600の表示領域には、前述の図224（T1）の操作機会が付与されることを示す操作確定画像から遊技者に操作するか否かの選択を求める選択操作機会であることを示す操作選択画像（「好機かも!？」メッセージ）が表示される（図228（Z1））。そして、刀装飾体5001の操作有効期間を発生させると共に、演出表示装置1600の表示領域では、刀装飾体5001の納刀操作の選択を促す操作選択促進演出が行われる。具体的には、刀装飾体5001と同じ第二抜刀状態（段階1形態）の刀画像が表示され、「刀を納めるか選んで頂きたくござ候う」のメッセージとともに操作方向及び操作有効期間を示す画像が表示される（図228（Z2））。

40

50

【 2 2 4 6 】

ここで、設定された擬似刀 L V 1 弱演出パターン（擬似刀 L V 1 強演出パターン）は、刀 L V 1 弱変動パターン及び刀 L V 3 弱変動パターン（刀 L V 1 強変動パターン及び刀 L V 3 強変動パターン）のどちらの変動パターンに基づいて設定された演出パターンであるかにより、その後の演出遷移が大きく異なる。

【 2 2 4 7 】

刀 L V 1 弱変動パターン（刀 L V 1 強変動パターン）に基づいて設定された擬似刀 L V 1 弱演出パターン（擬似刀 L V 1 強演出パターン）である場合には、操作有効期間中に遊技者による納刀操作が検出されると、基本演出パターンの刀 L V 1 弱演出パターン（刀 L V 1 強演出パターン）と同様の演出遷移（図 2 2 7）を辿る。

10

【 2 2 4 8 】

一方、操作有効期間中に遊技者による納刀操作が検出されない場合は、設定された演出パターン（「弱」又は「強」）に拘わらず、前述の図 2 2 8（Z 2）に示す操作選択促進演出が行われる操作有効期間が終了すると、刀装飾体 5 0 0 1 は段階 1 形態の第二抜刀状態から初期形態の納刀状態に戻され、演出表示装置 1 6 0 0 の表示領域には、今回の選択操作機会は操作すべき機会であったことを示す画像（「好機であったか・・・」）が表示される（図 2 2 9（W 1））。このとき、特定装飾部材 S D Y（簾役物）に変化はない。次いで、演出表示装置 1 6 0 0 の表示領域には、特定装飾部材 S D Y（簾役物）の落下演出が行われずに擬似連変動（再変動）が終了したことを示す逃走画像（「敵、逃走！」）が表示される（図 2 2 9（W 2））。そして、擬似連変動（再変動）が終了すると、演出表示装置 1 6 0 0 の表示領域には、通常態様の装飾図柄によってリーチ状態が形成され、リーチ演出が開始される（図 2 2 9（W 3））。

20

【 2 2 4 9 】

刀 L V 3 弱変動パターン（刀 L V 3 強変動パターン）に基づいて設定された擬似刀 L V 1 弱演出パターン（擬似刀 L V 1 強演出パターン）である場合には、操作有効期間中に遊技者による納刀操作が検出されると、基本演出パターンの刀 L V 3 弱演出パターン（刀 L V 3 強演出パターン）において操作機会に操作が検出されたときと同様に図 2 2 7（U 3）（U 4）（図 2 2 7（U 1）（U 2））の演出遷移を辿ったのち、残りの演出期間（期間 T 2 及び T 3 の合計期間）は通常態様の装飾図柄による変動表示が行われる（図示省略）。そして、刀 L V 3 弱変動パターン（刀 L V 3 強変動パターン）にて予め定められたタイミングと同じタイミングで通常態様の装飾図柄によってリーチ状態が形成され、その後リーチ演出が開始される（図 2 2 7（U 5）参照）。

30

【 2 2 5 0 】

一方、操作有効期間中に遊技者による納刀操作が検出されない場合は、設定された演出パターン（「弱」又は「強」）に拘わらず、前述の図 2 2 8（Z 2）に示す操作選択促進演出が行われる操作有効期間が終了すると、レベルアップ演出の獲得により操作擬似連変動（再変動）が継続される。このときの演出遷移は、前述の図 2 2 8（Z 2）から 1 回目の操作付与タイミングで操作機会を付与しないことを示す、すなわち擬似連変動の継続を示す継続画像（図 2 2 4（S 1））に移行し、その後、基本演出パターンの刀 L V 3 弱演出パターン（刀 L V 3 強演出パターン）と同様に、前述の図 2 2 4（S 2）～（S 4）図 2 2 5（V 1）図 2 2 5（V 5）～（V 8）図 2 2 6（X 1）～（X 4）図 2 2 7（U 1）（U 2）又は（U 3）（U 4）図 2 2 7（U 5）の演出遷移を辿る。

40

【 2 2 5 1 】

このように、擬似刀 L V 1 弱演出パターン（擬似刀 L V 1 強演出パターン）は、主制御基板 1 3 1 0 にて選択された変動パターンに応じて選択操作機会が付与された後の演出展開が大きく異なる。選択された変動パターンが刀 L V 1 弱変動パターン（刀 L V 1 強変動パターン）である場合は、選択操作機会に遊技者は操作することを選択するべきであり、選択操作機会に操作すると基本演出パターンと同様に期待度を把握してリーチ演出に臨むことができる。一方、操作しないことを選択すると、後述のレベルアップ演出を獲得することができないだけでなく、本来操作をしていれば知り得た期待度を把握することもでき

50

ないままリーチ演出を迎えることになる。また、選択された変動パターンが刀LV3弱変動パターン（刀LV3強変動パターン）である場合は、選択操作機会に遊技者は操作しないことを選択するべきである。選択操作機会に操作しなければ、基本演出パターンと同様に擬似連変動（再変動）の継続による演出を楽しむことができる。一方、操作してしまうと、操作しなければ獲得できた擬似連変動（再変動）の継続による演出（レベルアップ演出による刀装飾体5001の形態変化）を見逃すとともに刀装飾体5001の形態を初期形態に戻すことになる。選択操作機会における操作は、遊技者には知り得ない主制御基板1310によって選択される変動パターンに応じて得られる操作効果が真逆になり、操作が有効に受け付けられる操作有効期間における操作が遊技者に不利益となる操作結果をもたらすという斬新な演出を提供している。また、基本演出パターンの操作機会における操作よりも特定演出パターンの選択操作機会における操作の方がその後の演出展開に及ぼす影響が大きい。したがって、遊技者は緊張感と期待感をもって選択操作機会における操作に臨むことになる。よって、遊技者の操作意欲の減退を抑制するとともに画一的な操作効果が招く遊技興趣の低下を抑制することができる。

10

【2252】

特に、擬似刀LV1弱演出パターン（擬似刀LV1強演出パターン）が刀LV3弱変動パターン（刀LV3強変動パターン）に基づいて設定された場合には、1回目の擬似連変動（再変動）における選択操作機会において遊技者が刀装飾体5001を操作すると、段階3形態どころが選択操作機会のときの段階1形態から段階0形態（初期形態）にレベルダウンされる。一方、遊技者が刀装飾体5001を操作しなければ継続して擬似連変動（再変動）が2回行われて段階3形態にレベルアップされるとともに再び操作機会が付与される。従来は演出パターンで予め設定された回数の操作が要求されるが、本例では予め2回（LV1とLV3）の操作機会が付与可能であるところ、遊技者が操作することで1回の操作機会が付与終了となり、より遊技者の意思を反映した目新しい演出を提供することができる。よって、代わり映えしない操作効果に対する遊技者の操作意欲の減退を抑制するとともに遊技興趣の低下を抑制することができる。

20

【2253】

言い換えると、主制御基板1310によって選択された変動パターンによって刀装飾体5001が初期形態から段階3形態まで変化可能な演出パターンが設定されていても、遊技者の操作によっては初期形態から段階1形態までの変化しか見ることできずにリーチ演出に至ることになる。選択された変動パターン（設定された演出パターン）に捉われずに遊技者に操作選択させることができるので、より遊技者に自身の操作選択が演出を決めている実感を与えることができる。よって、遊技者の操作意欲の減退を抑制するとともに遊技興趣の低下を抑制することができる。

30

【2254】

また、選択操作機会において刀装飾体5001を操作すると、刀装飾体5001の形態は初期形態に戻ってしまうが、特定装飾部材SDY（簾役物）の落下演出によって期待度を把握することができる。刀装飾体5001を操作しないと、期待度を把握することができずに終わる場合と、さらに形態が段階変化（レベルアップ）し、段階3形態になってから付与される操作機会において操作することで特定装飾部材SDY（簾役物）の落下演出によって期待度を把握することができる場合とがある。このように、選択操作機会での操作選択は基本演出パターンと同じ通常の操作効果を生み、操作しない選択は通常の操作効果よりも低い効果若しくは通常の操作効果よりも高い効果を生み出す。そこで、高い効果となる場合は低い効果となる場合よりも期待度が高くなるように設定するのが好ましい。図231（A）では同一演出パターン（擬似刀LV1弱演出パターン、擬似刀LV1強演出パターン）における期待度を変動パターンに応じて変えているが、これに限らない。例えば、同一演出パターンの期待度を変動パターンに拘わらず一定にしてもよい。なお、より遊技者自身の選択感覚に合った適切な演出を提供するためには、同一演出パターンにおける期待度を変動パターンや効果に応じて変えたほうが好ましい。これにより、遊技者の操作意欲の減退を抑制するとともに遊技興趣の低下を抑制することができる。

40

50

【 2 2 5 5 】

続いて、図 2 3 1 (B) 及び図 2 3 5 を参照して、擬似刀 L V 1 弱演出パターン又は擬似刀 L V 1 強演出パターンが設定されている場合の刀装飾体 5 0 0 1 及び特定装飾部材 S D Y (簾役物) の動作実行タイミングについて説明する。

【 2 2 5 6 】

図 2 3 1 (B) に示すように、擬似刀 L V 1 弱演出パターン及び擬似刀 L V 1 強演出パターンでは、1 回目の擬似連変動 (再変動) が行われる期間 T 1 において、段階 1 形態の刀装飾体 5 0 0 1 を操作手段として有効にし、遊技者に操作機会を付与する。そして擬似刀 L V 1 弱演出パターンが設定されている場合は、遊技者の操作によって特定装飾部材 S D Y (簾役物) が半落下する落下演出 (期待度報知演出) が行われる。また、擬似刀 L V 1 強演出パターンが設定されている場合は、遊技者の操作によって特定装飾部材 S D Y (簾役物) が全落下する落下演出 (期待度報知演出) が行われる。また、このとき選択されている変動パターンが刀 L V 3 弱変動パターン又は刀 L V 3 強変動パターンである場合は、本来 3 回の擬似連変動 (再変動) が実行可能に設けられているので、特定装飾部材 S D Y の落下演出の後、残りの演出期間 (期間 T 2 + 期間 T 3) において通常態様の図柄変動が行われる。

【 2 2 5 7 】

なお、遊技者の操作が検出されない場合は、どちらの演出パターンであっても落下演出 (期待度報知演出) は行われない。そして、このとき選択されている変動パターンが刀 L V 3 弱変動パターン又は刀 L V 3 強変動パターンである場合は、2 回目及び 3 回目の擬似連変動 (再変動) を継続し、2 回目の擬似連変動 (再変動) が行われる期間 T 2 では刀装飾体 5 0 0 1 の操作機会を付与せず、3 回目の擬似連変動 (再変動) が行われる期間 T 3 において、段階 3 形態の刀装飾体 5 0 0 1 を操作手段として有効にし、遊技者に操作機会を付与する。そして、擬似刀 L V 1 弱演出パターンが設定されている場合は、遊技者の操作によって特定装飾部材 S D Y (簾役物) が半落下する落下演出 (期待度報知演出) が行われる。また、擬似刀 L V 1 強演出パターンが設定されている場合は、遊技者の操作によって特定装飾部材 S D Y (簾役物) が全落下する落下演出 (期待度報知演出) が行われる。なお、遊技者の操作が検出されない場合は、どちらの演出パターンであっても落下演出 (期待度報知演出) は行われない。

【 2 2 5 8 】

図 2 3 5 に示すように、擬似刀 L V 1 弱演出パターンが設定される場合には、1 回目の擬似連変動 (再変動) の開始と同時に刀装飾体 5 0 0 1 が初期形態から段階 1 形態に形態変化する (図 2 2 3 (E) 参照)。その後、刀装飾体 5 0 0 1 が納刀状態から第二抜刀状態に状態変化し (図 2 2 3 (F) 参照)、演出表示装置 1 6 0 0 の表示領域に表示される操作機会示唆画像によって操作が有効になるか否か遊技者のドキドキ感を高め、遊技者に操作可能状態 (第二抜刀状態) となった刀装飾体 5 0 0 1 を十分認識させたのち (図 2 2 3 (G) 図 2 2 4 (T 1) 図 2 2 8 (Z 1) 参照)、遊技者の操作を有効に受け付ける操作有効期間が開始される (図 2 2 8 (Z 2) 参照)。

【 2 2 5 9 】

そして、操作有効期間において遊技者が納刀操作を行うと、刀装飾体 5 0 0 1 は、第二抜刀状態から納刀状態に状態変化するとともに、段階 1 形態から初期形態に形態変化する。このとき、「弱」演出パターンの場合は、特定装飾部材 S D Y (簾役物) が初期状態から半落下状態に変化する (図 2 2 7 (U 3) 参照)。そして、1 回目の擬似連変動 (再変動) の終了、すなわち期間 T 1 の終了タイミングで、特定装飾部材 S D Y (簾役物) が初期状態に戻り、演出表示装置 1 6 0 0 の表示領域に半落下に対応する期待度の期待度報知画像が表示されるので (図 2 2 7 (U 4) 参照)、遊技者は期間 T 1 の終了を認識する。また、図示は省略するが、「強」演出パターンの場合は、特定装飾部材 S D Y (簾役物) が初期状態から全落下状態に変化し (図 2 2 7 (U 1) 参照)、全落下に対応する期待度の期待度報知画像が表示される (図 2 2 7 (U 2) 参照) 点が異なる。

【 2 2 6 0 】

一方、操作有効期間において遊技者が納刀操作を行わず、擬似連変動（再変動）が継続する場合（刀LV3弱変動パターン又は刀LV3強変動パターンに基づいて設定された場合）は、刀装飾体5001は、操作有効期間の終了とともに第二抜刀状態から納刀状態に状態変化するが、段階1形態を維持する（図224（S1）参照）。

【2261】

そして、2回目の擬似連変動（再変動）の開始と同時に刀装飾体5001が段階1形態から段階2形態に状態変化する（図224（S3）参照）。その後、刀装飾体5001が納刀状態から第二抜刀状態に状態変化し（図224（S4）参照）、演出表示装置1600の表示領域に表示される操作機会示唆画像によって操作が有効になるか否か遊技者のドキドキ感を高めるが（図225（V1）参照）、遊技者の操作を有効に受け付ける操作有効期間を発生させることなく、操作可能状態（第二抜刀状態）の刀装飾体5001を納刀状態に戻す（図225（V5）参照）。そして、刀装飾体は段階2形態を維持したまま、3回目の擬似連変動（再変動）を迎える（図225（V6）参照）。

10

【2262】

そして、3回目の擬似連変動（再変動）の開始と同時に刀装飾体5001が段階2形態から段階3形態に状態変化する（図225（V7）参照）。その後、刀装飾体5001が納刀状態から第二抜刀状態に状態変化し（図225（V8）参照）、演出表示装置1600の表示領域に表示される操作機会示唆画像によって操作が有効になるか否か遊技者のドキドキ感を高め、遊技者に操作可能状態（第二抜刀状態）となった刀装飾体5001を十分認識させたのち（図226（X1）（X2）（X3）参照）、遊技者の操作を有効に受け付ける操作有効期間が開始される（図226（X4）参照）。

20

【2263】

そして、操作有効期間において遊技者が納刀操作を行うと、刀装飾体5001は、第二抜刀状態から納刀状態に状態変化するとともに、段階3形態から初期形態に状態変化する。このとき、「弱」演出パターンの場合は、特定装飾部材SDY（簾役物）が初期状態から半落下状態に変化する（図227（U3）参照）。そして、3回目の擬似連変動（再変動）の終了、すなわち期間T3の終了タイミングで、特定装飾部材SDY（簾役物）が初期状態に戻り、演出表示装置1600の表示領域に半落下に対応する期待度の期待度報知画像が表示されるので（図227（U4）参照）、遊技者は期間T3の終了を認識する。また、図示は省略するが、「強」演出パターンの場合は、特定装飾部材SDY（簾役物）が初期状態から全落下状態に変化し（図227（U1）参照）、全落下に対応する期待度の期待度報知画像が表示される（図227（U2）参照）点異なる。

30

【2264】

一方、操作有効期間において遊技者が納刀操作を行わない場合は、刀装飾体5001は、操作有効期間の終了とともに第二抜刀状態から納刀状態に状態変化し、段階3形態から初期形態に状態変化する。そして、3回目の擬似連変動（再変動）の終了、すなわち期間T3の終了タイミングで、演出表示装置1600の表示領域に期待度を報知しないことを示す逃走画像が表示されるので（図229（W2）参照）、遊技者は期間T3の終了を認識する。

【2265】

また、操作有効期間において遊技者が納刀操作を行わず、擬似連変動（再変動）が継続されない場合（刀LV1弱変動パターン又は刀LV1強変動パターンに基づいて設定された場合）は、刀装飾体5001は、操作有効期間の終了とともに第二抜刀状態から納刀状態に状態変化し、段階1形態から初期形態に状態変化する。そして、1回目の擬似連変動（再変動）の終了、すなわち期間T1の終了タイミングで、演出表示装置1600の表示領域に期待度を報知しないことを示す逃走画像が表示されるので（図229（W2）参照）、遊技者は期間T1の終了を認識する。

40

【2266】

（擬似復活刀LV1演出パターン）

続いて、図230を参照して、前述の刀LV1弱演出パターンと同じ演出遷移を辿り、

50

そのままリーチ演出に突入するかのように見せた後、擬似連変動（再変動）が復活する擬似復活刀LV1演出パターンが設定された場合の演出遷移例について説明する。前述の演出パターンと同様の演出遷移の説明は、適宜省略する。

【2267】

擬似復活刀LV1演出パターンは、主制御基板1310によって刀LV3弱変動パターン又は刀LV3強変動パターンが選択された場合に、周辺制御基板1510によって設定され得る演出パターンである。

【2268】

設定された演出パターンが擬似復活刀LV1演出パターンである場合は、前述の刀LV1弱演出パターンと同様に、前述の図223(A)～(G) 図224(T1)～(T3)の演出遷移を辿る。そして、1回目の操作機会において遊技者による操作が検出された場合は、変動パターンの種類に拘わらず、前述の図227(U3)、(U4)及び(U5)と同じ演出である図230(UA1) (UA2) (UA3)の演出遷移を辿ったのち、再び擬似連刀図柄による擬似連変動が再開される。なお、1回目の操作機会において遊技者による操作が検出されなかった場合は、他の演出パターンと同様に、操作有効期間の終了とともに刀装飾体5001が初期形態の納刀状態に状態変化し、前述の図230(UA1) (UA2)の代わりに、演出表示装置1600の表示領域には、特定装飾部材SDY(簾役物)の落下演出が行われずに擬似連変動（再変動）が終了したことを示す逃走画像(「敵、逃走!」)が表示される(図229(W2)参照)。

【2269】

擬似連変動（再変動）の復活再開は、前述の図230(UA3)に示す演出表示装置1600の表示領域に表示されているリーチ状態(「7 7」)の三つの装飾図柄のうち中央の装飾図柄が左右の装飾図柄には用意されていない擬似連刀図柄、具体的には刀装飾体5001の形態及び演出レベル(擬似連変動回数)を示す態様の擬似連刀図柄で仮停止表示されることで遊技者に報知する(図230(UA4))。このときの擬似連刀図柄には、段階3形態の刀装飾体5001の刀画像及び演出レベル3が表示されている。この時点では、刀装飾体5001に変化はなく、初期形態(納刀状態)を維持している。このように、擬似復活刀LV1演出パターンでは、擬似連変動（再変動）が復活すると、段階1形態及び段階2形態の刀装飾体5001に対応する擬似連変動（再変動）を行うことなく、段階3形態の刀装飾体5001に対応する擬似連変動（再変動）が行われる。そして、段階3形態での擬似連変動（再変動）が始まる直前の仮停止表示時(図230(UA4))に当該擬似連変動（再変動）における刀装飾体5001の形態及び演出レベルを報知するので、遊技者はどの段階の擬似連変動（再変動）なのかを把握して臨むことができる。

【2270】

そして、演出表示装置1600の表示領域には、前述の図230(UA4)の時点で表示された擬似連刀図柄が拡大表示されるとともにエフェクト表示が刀装飾体5001に作用するように刀装飾体5001に向けて移動表示され、装飾図柄の再変動が表示される。そして、刀装飾体5001は、初期形態からオーラ部材5040、第一装飾部5012a及び第二装飾部5012bが動作して両装飾部が一体的な装飾体として視認可能になる段階3形態に形態変化する(図230(UA5))。続いて、演出表示装置1600の表示領域に表示される擬似連刀図柄の刀画像が納刀状態から第二抜刀状態にされるとともに、実際に刀装飾体5001が納刀状態から第二抜刀状態に状態変化する(図230(UA6))。ここでは、刀装飾体5001が初期形態から段階3形態まで複数段階分まとめて一気に形態変化するので、迫力ある動作を印象付け、遊技者の関心を惹きつけることができる。

【2271】

その後、遊技者による納刀操作が可能となった第二抜刀状態(段階3形態)の刀装飾体5001を操作手段として有効にし、操作機会を付与する前述の図226(X1)～(X5)の演出遷移を辿ったのち、遊技者による操作が検出された場合は、図示しないが、変動パターンの種類に拘わらず、1回目の操作機会での操作検出の有無に応じて特定装飾部

材 S D Y (簾役物) の落下演出の種類が決定される。1 回目の操作機会で作検出されていた場合には、特定装飾部材 S D Y (簾役物) は一度半落下状態になっているので、レベルアップして前述の図 2 2 7 (U 1) (U 2) (U 5) と同じ特定装飾部材 S D Y (簾役物) の全落下演出による期待度報知演出が行われ、擬似連変動 (再変動) が終了する。一方、1 回目の操作機会で作検出されていない場合には、前述の図 2 2 7 (U 3) (U 4) (U 5) と同じ特定装飾部材 S D Y (簾役物) の半落下演出による期待度報知演出が行われ、擬似連変動 (再変動) が終了する。

【 2 2 7 2 】

なお、第二抜刀状態 (段階 3 形態) の刀装飾体 5 0 0 1 を操作手段として有効にする操作機会において遊技者による操作が検出されない場合には、他の演出パターンと同様に、操作有効期間の終了とともに刀装飾体 5 0 0 1 が初期形態の納刀状態に状態変化し、演出表示装置 1 6 0 0 の表示領域には、特定装飾部材 S D Y (簾役物) の落下演出が行われずに擬似連変動 (再変動) が終了したことを示す逃走画像 (「 敵、逃走 ! 」) が表示され (図 2 2 9 (W 2) 参照)、擬似連変動 (再変動) が終了する。

10

【 2 2 7 3 】

このように、擬似復活刀 L V 1 演出パターンでは、前述の刀 L V 1 弱演出パターンと同様の演出遷移を辿り、再度擬似連変動 (再変動) が復活すると、段階 2 形態のレベルを飛び越えて段階 3 形態のレベルの演出 (基本演出パターンにおける 3 回目の擬似連変動 (再変動) の演出) と同様の展開が行われるので、遊技者は驚きとともに他の演出パターンよりも強い期待感を持ってリーチ演出に臨むことができる。また、遊技者は 1 回目の擬似連変動 (再変動) で操作機会が付与されたり、その後の特定装飾部材 S D Y (簾役物) の落下演出が半落下となっても、気を落とすことなく擬似連変動 (再変動) の復活を期待して遊技を楽しむことができる。

20

【 2 2 7 4 】

続いて、図 2 3 1 (B) 及び図 2 3 6 を参照して、擬似復活刀 L V 1 演出パターンが設定されている場合の刀装飾体 5 0 0 1 及び特定装飾部材 S D Y (簾役物) の動作実行タイミングについて説明する。

【 2 2 7 5 】

図 2 3 1 (B) に示すように、擬似復活刀 L V 1 演出パターンでは、1 回目の擬似連変動 (再変動) が行われる期間 T 1 において、段階 1 形態の刀装飾体 5 0 0 1 を操作手段として有効にし、遊技者に操作機会を付与する。このとき、選択されている変動パターン (刀 L V 3 弱変動パターン又は刀 L V 3 強変動パターン) に拘わらず、遊技者の操作によって特定装飾部材 S D Y (簾役物) が半落下する落下演出 (期待度報知演出) が行われる。なお、遊技者の操作がない場合は、落下演出 (期待度報知演出) は行われない。

30

【 2 2 7 6 】

そして、1 回目の擬似連変動 (再変動) が終了し、一旦は通常態様の装飾図柄の変動表示に戻った後、他の演出パターンにおける 3 回目の擬似連変動 (再変動) が行われる期間 T 3 に対応する、すなわち段階 3 形態に形態変化する刀装飾体 5 0 0 1 を用いた擬似連変動 (再変動) が行われる。そして、段階 3 形態の刀装飾体 5 0 0 1 を操作手段として有効にし、遊技者に操作機会を付与する。このとき期間 T 1 にて特定装飾部材 S D Y (簾役物) の落下演出が行われた場合には、遊技者の操作によって特定装飾部材 S D Y (簾役物) が全落下する落下演出 (期待度報知演出) が行われる。また、期間 T 1 にて期間 T 1 にて特定装飾部材 S D Y (簾役物) の落下演出が行われていない場合には、遊技者の操作によって特定装飾部材 S D Y (簾役物) が半落下する落下演出 (期待度報知演出) が行われる。なお、遊技者の操作がない場合は、落下演出 (期待度報知演出) は行われない。

40

【 2 2 7 7 】

図 2 3 6 に示すように、擬似復活刀 L V 1 演出パターンが設定される場合には、1 回目の擬似連変動 (再変動) の開始と同時に刀装飾体 5 0 0 1 が初期形態から段階 1 形態に形態変化する (図 2 2 3 (E) 参照)。その後、刀装飾体 5 0 0 1 が納刀状態から第二抜刀状態に状態変化し (図 2 2 3 (F) 参照)、演出表示装置 1 6 0 0 の表示領域に表示され

50

る操作機会示唆画像によって操作が有効になるか否か遊技者のドキドキ感を高め、遊技者に操作可能状態（第二抜刀状態）となった刀装飾体5001を十分認識させたのち（図223（G） 図224（T1）（T2）参照）、遊技者の操作を有効に受け付ける操作有効期間が開始される（図224（T3）参照）。

【2278】

そして、操作有効期間において遊技者が納刀操作を行うと、刀装飾体5001は、第二抜刀状態から納刀状態に状態変化するとともに、段階1形態から初期形態に形態変化する。そして、特定装飾部材SDY（簾役物）が初期状態から半落下状態に変化する（図230（UA1）参照）。そして、1回目の擬似連変動（再変動）の終了、すなわち期間T1の終了タイミングで、特定装飾部材SDY（簾役物）が初期状態に戻り、演出表示装置1600の表示領域に半落下に対応する期待度の期待度報知画像が表示されるので（図230（UA2）参照）、遊技者は期間T1の終了を認識する。

10

【2279】

一方、操作有効期間において遊技者が納刀操作を行わない場合は、刀装飾体5001は、操作有効期間の終了とともに第二抜刀状態から納刀状態に状態変化し、段階1形態から初期形態に形態変化する。そして、1回目の擬似連変動（再変動）の終了、すなわち期間T1の終了タイミングで、演出表示装置1600の表示領域に期待度を報知しないことを示す逃走画像が表示されるので（図229（W2）参照）、遊技者は期間T1の終了を認識する。

【2280】

その後、演出表示装置1600の表示領域では、一旦、通常態様の装飾図柄によってリーチ状態が形成されるが（図230（UA3）参照）、擬似連変動（再変動）が復活する（図230（UA4）参照）。

20

【2281】

そして、擬似連変動（再変動）の再開と同時に刀装飾体5001が初期形態（段階0形態）から段階3形態に形態変化する（図230（UA5）参照）。その後、刀装飾体5001が納刀状態から第二抜刀状態に状態変化し（図230（UA6）参照）、演出表示装置1600の表示領域に表示される操作機会示唆画像によって操作が有効になるか否か遊技者のドキドキ感を高め、遊技者に操作可能状態（第二抜刀状態）となった刀装飾体5001を十分認識させたのち（図226（X1）（X2）（X3）参照）、遊技者の操作を有効に受け付ける操作有効期間が開始される（図226（X4）参照）。

30

【2282】

そして、操作有効期間において遊技者が納刀操作を行うと、刀装飾体5001は、第二抜刀状態から納刀状態に状態変化するとともに、段階3形態から初期形態に形態変化する。このとき、1回目の擬似連変動（再変動）において特定装飾部材SDY（簾役物）の落下演出が行われた場合は、特定装飾部材SDY（簾役物）が初期状態から全落下状態に変化する落下演出が行われる（図227（U1）参照）。そして、復活の擬似連変動（再変動）の終了、すなわち期間T3の終了タイミングで、特定装飾部材SDY（簾役物）が初期状態に戻り、演出表示装置1600の表示領域に全落下に対応する期待度の期待度報知画像が表示されるので（図227（U2）参照）、遊技者は期間T3の終了を認識する。また、図示しないが、1回目の擬似連変動（再変動）において特定装飾部材SDY（簾役物）の落下演出が行われていない場合は、特定装飾部材SDY（簾役物）が初期状態から半落下状態に変化し（図227（U3）参照）、半落下に対応する期待度の期待度報知画像が表示される（図227（U4）参照）点が異なる。

40

【2283】

一方、操作有効期間において遊技者が納刀操作を行わない場合は、刀装飾体5001は、操作有効期間の終了とともに第二抜刀状態から納刀状態に状態変化し、段階3形態から初期形態に形態変化する。そして、復活の擬似連変動（再変動）の終了、すなわち期間T3の終了タイミングで、演出表示装置1600の表示領域に期待度を報知しないことを示す逃走画像が表示されるので（図229（W2）参照）、遊技者は期間T3の終了を認識

50

する。

【 2 2 8 4 】

このように、刀装飾体 5 0 0 1 を用いた擬似連演出では、擬似連変動（再変動）が複数
 回行われる刀 L V 2 演出パターン及び刀 L V 3 演出パターンにおいて、擬似連変動回数が
 それぞれ 2 回及び 3 回未満の場合に、擬似連変動（再変動）一回ごとに刀装飾体 5 0 0 1
 を納刀状態から第二抜刀状態に状態変化させて遊技者が操作可能な状態にするが、操作有
 効期間を設けることなく（遊技者に操作機会を付与することなく）、納刀状態に戻すこと
 を特徴とする。このため、遊技者は、刀装飾体 5 0 0 1 が操作可能な状態になっても操作
 有効となるのか否か期待感を募らせることになるので、操作手段としての刀装飾体 5 0 0
 1 に関心を持たせることができ、操作意欲の減退及び遊技興趣の低下を抑制することがで
 10

【 2 2 8 5 】

また、擬似連変動（再変動）では、初期形態から形態変化した刀装飾体 5 0 0 1 を遊技
 者が納刀操作することにより、刀装飾体 5 0 0 1 が初期形態に戻ることを特徴とする。こ
 のため、遊技者の操作により遊技者にとって有益な演出を提供する従来の画一的な操作効
 果とは異なる斬新な印象を遊技者に与えることができる。遊技者の操作選択を慎重にさせ
 る。よって、刀装飾体 5 0 0 1 における操作に関心を持たせることができ、操作意欲の減
 退及び遊技興趣の低下を抑制することができる。

【 2 2 8 6 】

また、刀装飾体 5 0 0 1 は、操作機会が付与されるまで（操作有効期間が発生されるま
 20
 で）に段階的に形態変化することができるので、遊技者の期待や関心を段階的に高め、遊
 技興趣の低下を抑制することができる。なお、刀装飾体 5 0 0 1 が操作時形態かつ第二抜
 刀状態（操作位置）となってから操作有効期間が発生されるまでの期間は、遊技者が操作
 位置における操作時態様（形態、発光、可動等）を十分に確認することができる期間設け
 られることが望ましい。これにより、遊技者は刀装飾体 5 0 0 1 を操作する前に操作時態
 様を確認することができるので、第二抜刀状態になった途端に操作有効期間が発生されて
 操作手段の態様を確認できないまま慌しく操作演出に移行してしまうことによって遊技興
 趣が低下してしまう懸念を払拭することができる。

【 2 2 8 7 】

なお、前述の刀装飾体 5 0 0 1 の段階変化は形態で示したが、これに限らない。刀装飾
 30
 体 5 0 0 1 の発光態様や動作態様の変化等、各演出態様を擬似連変動（再変動）の継続回
 数に対応させて段階変化することができるようにしてもよい。

【 2 2 8 8 】

（先読み演出への適用）

なお、前述では擬似連リーチ演出における抜刀演出について説明したが、先読み演出と
 しても実行可能である。先読み演出に適用する場合について以下に述べる。以下では、3
 つ目の保留が先読み演出対象となって、先読み演出パターンとして刀 L V 3 強演出パター
 ンが設定された場合を例に説明する。

【 2 2 8 9 】

先読み演出対象となる保留が 3 番目の保留 3 として発生すると、発生時に実行される変
 40
 動表示において前述の図 2 2 3（B）～（F）と同様の演出が行われる。なお、刀装飾体
 5 0 0 1 は、第二抜刀状態となるのは操作機会が付与される（操作有効期間が発生される
 ）ときに限定される点異なる。そして、次の変動表示（すなわち保留 3 発生時における
 保留 1 の変動表示）において前述の図 2 2 3（G） 図 2 2 4（S1）～（S4）と同様
 の演出が行われる。さらに次の変動表示（すなわち保留 3 発生時における保留 2 の変動表
 示）において前述の図 2 2 5（V1）（V5）（V8） 図 2 2 6（X1）～（X3
 ）と同様の演出が行われる。なお、前述したように、先読み演出において刀装飾体 5 0 0
 1 が納刀状態から第二抜刀状態に変化するのは、操作有効期間の発生タイミングに限られ
 る。ここで操作有効期間は、先読み演出対象となる保留 3 の変動表示が開始されるタイミ
 ングで発生され、前述の図 2 2 6（X4）に示す操作促進演出及び刀装飾体 5 0 0 1 の状
 50

態変化（納刀状態から第二抜刀状態）が行われる。その後、図 2 2 7（U 1）（U 2）（U 5）と同様の演出遷移を辿り、先読み演出が終了される。

【 2 2 9 0 】

刀装飾体 5 0 0 1 の納刀状態から第二抜刀状態への状態変化は操作有効期間の発生タイミングに限定されるが、段階的な形態変化は変動表示終了時に行われるようにしても次の変動表示開始時に行われるようにしてもよい。先読み演出においても擬似連リーチ演出と同様の効果を奏する。

【 2 2 9 1 】

（特定装飾部材 S D Y を用いた操作前示唆演出）

続いて、図 2 3 7 ~ 図 2 4 0 を参照して、リーチ演出において操作ボタン 4 1 0 又は刀装飾体 5 0 0 1 が操作有効となる操作有効期間の前に実行される操作前示唆演出について説明する。操作前示唆演出では、特定装飾部材 S D Y（簾役物）の動作によって複数の操作手段のうち、操作ボタン 4 1 0 が操作有効となるか、刀装飾体 5 0 0 1 が操作有効となるかを示唆可能としている。具体的には、特定装飾部材 S D Y（簾役物）を用いた操作前示唆演出による示唆パターンとして、特定装飾部材 S D Y（簾役物）が初期位置に位置された状態で操作有効期間を発生させる第 1 示唆パターンと、特定装飾部材 S D Y（簾役物）が初期位置から示唆位置へ動作された状態で操作有効期間を発生させる第 2 示唆パターンとがあり、刀装飾体 5 0 0 1（操作ボタン 4 1 0 よりも当り期待度が高く設定）が操作有効になる場合には、第 1 示唆パターンよりも高い割合で第 2 示唆パターンが実行される。具体的には、操作有効期間においても特定装飾部材 S D Y（簾役物）が初期位置に位置された状態で操作有効期間を発生させる第 1 示唆パターン（図 2 3 7（B））の操作前示唆演出が行われた場合には、30%の確率で刀装飾体 5 0 0 1 が操作有効となり、70%の確率で操作ボタン 4 1 0 が操作有効となる。これに対し、特定装飾部材 S D Y（簾役物）が示唆位置へ動作された状態で操作有効期間が発生させる第 2 示唆パターン（図 2 3 9（A A 1））の操作前示唆演出が行われた場合には、70%の確率（ステップアップパターン含む）で刀装飾体 5 0 0 1 が操作有効となり、30%の確率で操作ボタン 4 1 0 が操作有効となる。以下に、操作前示唆演出の第 1 示唆パターン及び第 2 示唆パターンにおける特定装飾部材 S D Y（簾役物）の動作に応じた演出遷移例について説明する。

【 2 2 9 2 】

（第 1 示唆パターン）

図 2 3 7 及び図 2 3 8 は、主制御基板 1 3 1 0 によって抽選された変動パターンの変動演出（リーチ演出）に基づいて、周辺制御基板 1 5 1 0 による抽選によってリーチ演出中に操作ボタン 4 1 0 又は刀装飾体 5 0 0 1 のいずれかが操作有効とされると決定した場合に、第 1 示唆パターンの操作前示唆演出が実行されるリーチ演出の遷移例を示す図である。このリーチ演出では、演出表示装置 1 6 0 0 の表示領域において三つの装飾図柄がリーチ状態となると（図 2 3 7（A））、周辺制御基板 1 5 1 0 の抽選により操作有効とされることが予め決定された操作ボタン 4 1 0 又は刀装飾体 5 0 0 1 のいずれかの操作手段に対する操作有効期間が発生される前に第 1 示唆パターンの操作前示唆演出が実行される。第 1 示唆パターンの具体的な演出内容として、操作有効期間が発生される前の演出表示装置 1 6 0 0 の表示領域に操作手段が操作有効となることを示唆する操作演出示唆画像（オーラの回転）が表示され（図 2 3 7（B））、このとき、特定装飾部材 S D Y（簾役物）は、初期位置を維持している。また、操作ボタン 4 1 0 及び刀装飾体 5 0 0 1 に変化はない。

【 2 2 9 3 】

そして、特定装飾部材 S D Y（簾役物）を初期位置に維持した状態で、操作有効とされることが予め決定されている操作手段（操作ボタン 4 1 0 又は刀装飾体 5 0 0 1）に対する操作有効期間を発生させる。本例では、操作ボタン 5 0 0 1 が操作有効とされる場合には、操作前示唆演出として第 2 示唆パターン（後述する）よりも高い割合で第 1 示唆パターンが実行されるように設定している。つまりは、特定装飾部材 S D Y（簾役物）が初期位置にある状態で操作有効期間が発生した場合には、刀装飾体 5 0 0 1 よりも操作ボタン

10

20

30

40

50

410のほうが高い割合で操作有効とされることを遊技者に示唆可能となる。

【2294】

操作ボタン410が操作有効になる場合には、図237(C)に示すように、特定装飾部材SDY(簾役物)が初期位置を維持している状態で操作ボタン410に対する操作有効期間を発生させる。それとともに演出表示装置1600の表示領域では、遊技者に操作ボタン410の押圧操作を促す操作促進画像と操作有効期間を示すゲージが表示される操作促進演出が行われる。また、このとき操作ボタン410は発光装飾され、遊技者が操作対象を容易に認識できるようにしている。また、刀装飾体5001が操作有効となる場合においても、操作ボタン410よりも低い割合であるが操作前示唆演出が第1示唆パターンで実行される場合がある。そのときには、図237(D)に示すように、特定装飾部材SDY(簾役物)が初期位置を維持している状態で、刀装飾体5001に対する操作有効期間を発生させる。それとともに演出表示装置1600の表示領域では、遊技者に刀装飾体5001の納刀操作を促す操作促進画像と操作有効期間を示すゲージが表示される操作促進演出が行われる。また、このとき刀装飾体5001は納刀状態から第二抜刀状態(オーラ部材付き形態)に状態変化され、遊技者による納刀操作が可能にされる。

10

【2295】

前述の図237(C)又は(D)において操作有効な操作手段(操作ボタン410又は刀装飾体5001)への操作が検出されると、今回の変動表示の結果が大当たりとなる場合には、特定装飾部材SDY(簾役物)が初期状態から全落下状態になるよう落下可動される(図238(CC1))。次いで、特定装飾部材SDY(簾役物)が再び初期状態に戻されると、特定装飾部材SDY(簾役物)との重複が解除された演出表示装置1600の表示領域には、大当たりを報知する画像(装飾図柄の停止態様「777」、「お見事」のメッセージ)が表示される(図238(CC2))。一方、今回の変動表示の結果がはずれとなる場合には、特定装飾部材SDY(簾役物)は初期状態を維持して可動されないまま、演出表示装置1600の表示領域には、はずれを報知する画像(装飾図柄の停止態様「767」)が表示される(図238(CC3))。

20

【2296】

(第2示唆パターン)

図239は、前述した第1示唆パターンと同様にリーチ演出中に操作ボタン410又は刀装飾体5001のいずれかが操作有効とされると決定した場合に、第2示唆パターンの操作前示唆演出が実行されるリーチ演出の遷移例を示す図である。尚、図240は、操作前示唆演出として第2示唆パターンが行われたにも拘わらず、刀装飾体5001が操作有効とならずに一旦は操作ボタン410が操作有効になり、その後刀装飾体5001が操作有効になるステップアップパターンの操作前示唆演出について示す図である。

30

【2297】

図239(AA1)に示すように、第2示唆パターンの操作前示唆演出は、周辺制御基板1510の抽選により操作有効とされることが予め決定された操作ボタン410又は刀装飾体5001のいずれかの操作手段に対する操作有効期間が発生される前に実行される。第2示唆パターンの具体的な演出内容として、操作有効期間が発生される前の演出表示装置1600の表示領域に操作手段が操作有効となることを示唆する操作演出示唆画像(オーラの回転)が表示される。このとき表示される操作演出示唆画像は、第1示唆パターンにおいて表示される画像と同じであるが、第2示唆パターンにおいては操作演出示唆画像の表示とともに、特定装飾部材SDY(簾役物)が初期位置から正面視で演出表示装置1600の表示領域の上方部分と重なる小落下状態(示唆位置)に動作し、特定装飾部材SDY(簾役物)は、初期位置と示唆位置との間で上下方向に小刻みに可動される。このとき、操作ボタン410及び刀装飾体に変化はない。

40

【2298】

そして、特定装飾部材SDY(簾役物)を示唆位置に動作された状態で、操作有効とされることが予め決定されている操作手段(操作ボタン410又は刀装飾体5001)に対する操作有効期間を発生させる。本例では、刀装飾体5001が操作有効とされる場合に

50

は、操作前示唆演出として第1示唆パターンよりも高い割合で第2示唆パターンが実行されるように設定している。つまりは、特定装飾部材SDY（簾役物）が示唆位置にある状態で操作有効期間が発生した場合には、操作ボタン410よりも刀装飾体5001のほうが高い割合で操作有効とされることを遊技者に示唆可能となる。

【2299】

刀装飾体5001が操作有効となる場合には、図239（AA3）に示すように、特定装飾部材SDY（簾役物）が示唆位置に動作している状態で刀装飾体5001に対する操作有効期間が発生させる。それとともに演出表示装置1600の表示領域では、遊技者に刀装飾体5001の納刀操作を促す操作促進画像と操作有効期間を示すゲージが表示される操作促進演出が行われる。このとき刀装飾体5001は納刀状態から第二抜刀状態（オーラ付き形態）に状態変化され、遊技者による納刀操作が可能にされる。また、操作ボタン410が操作有効となる場合においても、低い割合ではあるが操作前示唆演出が第2示唆パターンで実行される場合がある。そのときには、図239（AA2）に示すように、特定装飾部材SDY（簾役物）が示唆位置に動作している状態で操作ボタン410に対する操作有効期間が発生させ、それとともに演出表示装置1600の表示領域では、遊技者に操作ボタン410の押圧操作を促す操作促進画像と操作有効期間を示すゲージが表示される操作促進演出が行われる。なお、第2示唆パターンでは、操作促進演出において遊技者の操作が検出されると、特定装飾部材SDY（簾役物）が示唆位置に動作している状態から初期状態に可動される。また、初期状態に戻されることなく示唆位置に動作している状態から特定装飾部材SDY（簾役物）の全落下状態若しくは初期状態への可動が行われるようにしてもよい。

【2300】

そして、前述の図239（AA2）又は（AA3）において操作有効な操作手段（操作ボタン410又は刀装飾体5001）への操作が検出されると、前述の図237（C）又は（D）と同様に、今回の変動表示の結果が大当たりとなる場合には、特定装飾部材SDY（簾役物）が初期状態から全落下状態になるよう落下可動される（図238（CC1））。次いで、特定装飾部材SDY（簾役物）が再び初期状態に戻されると、特定装飾部材SDY（簾役物）との重複が解除された演出表示装置1600の表示領域には、大当たりを報知する画像（装飾図柄の停止態様「777」、「お見事」のメッセージ）が表示される（図238（CC2））。一方、今回の変動表示の結果がはずれとなる場合には、特定装飾部材SDY（簾役物）は初期状態を維持して可動されないまま、演出表示装置1600の表示領域には、はずれを報知する画像（装飾図柄の停止態様「767」）が表示される（図238（CC3））。操作促進演出以降の演出遷移は、第1示唆パターンにおける操作促進演出以降の演出遷移と同様である。

【2301】

なお、第2示唆パターンにおける特定装飾部材SDY（簾役物）の動作パターンは示唆位置に動作されるパターンだけでなく、複数の動作パターンが設けられてもよい。例えば、刀装飾体5001が操作有効となる割合が異なるように複数種類の動作パターンを設ける場合には、動作に対する遊技者の関心を高めることができるので、特定装飾部材SDY（簾役物）を用いた操作前示唆演出及び操作促進演出の興趣を高めることができる。

【2302】

（ステップアップパターン）

特定装飾部材SDY（簾役物）が示唆位置へ動作された状態で操作有効期間が発生させる第2示唆パターンの操作前示唆演出が行われ、刀装飾体5001が操作有効になる場合には、刀装飾体5001が操作有効となるまでに前述の図239（AA1）（AA3）の演出遷移を辿る基本パターンの他に、一旦は操作ボタン410が操作有効になり、その後刀装飾体5001が操作有効になるステップアップパターンが設けられている。

【2303】

図240（BB1）～（BB4）に示すように、ステップアップパターンの操作前示唆演出は、周辺制御基板1510の抽選により操作有効とされることが予め決定された刀装

10

20

30

40

50

飾体5001に対する操作有効期間が発生される前に、すなわち前述の図239(AA3)に示す刀装飾体5001の操作促進演出が行われる前に実行される。

【2304】

ステップアップパターンでは、まず、前述の図239(AA1)と同様の操作演出示唆画像(オーラの回転)の表示及び特定装飾部材SDY(簾役物)の小刻み可動が行われる(図240(BB1))。次いで、特定装飾部材SDY(簾役物)を示唆位置に動作された状態で、操作ボタン410に対する操作有効期間を発生させる。それとともに操作ボタン410が発光装飾され、演出表示装置1600の表示領域では、遊技者に操作ボタン410の押圧操作を促す操作促進画像と操作有効期間を示すゲージが表示される操作促進演出が行われる(図240(BB2))。ここでは操作ボタン410の操作有効期間中に遊技者による操作ボタン410の押圧操作が検出されても前述の図238に示すような結果報知は行われず、操作有効な操作手段の切り替えを示唆する切替示唆画像(大部分のブラックアウト画像)が表示される(図240(BB3))。切替示唆画像は、遊技者による操作ボタン410の押圧操作又は操作ボタン410の操作有効期間の終了を契機に表示される。その後、刀装飾体5001が納刀状態から第二抜刀状態(オーラ付き形態)に変化するとともに、演出表示装置1600の表示領域には、操作有効となる操作手段が操作ボタン410から刀装飾体5001に切り替えられることを報知する切替報知画像(「抜刀チャンス」「刀を納めて頂きたくござ候う」のメッセージ)が表示される(図240(BB4))。この間、特定装飾部材SDY(簾役物)は示唆位置に動作した状態である。そして、刀装飾体5001の操作有効期間を発生させると、前述の図239(AA3)に示す刀装飾体5001の操作促進演出が行われる。操作促進演出以降の演出遷移は、前述の第2示唆パターンにおける操作促進演出以降の演出遷移(図238)と同様である。

【2305】

なお、前述の図240(BB2)のときにボタン操作410を操作有効にすることなく(操作促進演出なし)、ボタン操作410の画像表示のみが行われるようにしてもよい。遊技者の関心を一旦はボタン操作410に向けたのちに刀装飾体5001を操作させるようにできればよい。また、ステップアップパターンは、第2示唆パターンとなるときに限らず、第1示唆パターンとなるときにも選択可能にしてもよい。

【2306】

このように、本例の操作前示唆演出では、複数の操作手段のうち一方の操作手段が操作有効とされる操作手段の操作有効期間が発生される前に、特定装飾部材SDY(簾役物)の位置を変化可能とし、その位置によって操作有効とされる操作手段を示唆する。具体的には、特定装飾部材SDY(簾役物)が初期位置に位置している状態において操作有効期間が発生される第1示唆パターン(図237(B))では、操作ボタン410が操作有効とされる期待度が高く、特定装飾部材SDY(簾役物)が示唆位置に位置している状態において操作有効期間が発生される第2示唆パターン(図239(AA1))では、刀装飾体5001が操作有効とされる期待度が高い。このため、遊技者はいずれの操作手段が操作有効となるか把握するために特定装飾部材SDY(簾役物)の状態に着目するので、操作前示唆演出の興趣を高めることができる。

【2307】

また、第2示唆パターンでは操作前示唆演出において特定装飾部材SDY(簾役物)の上下方向の小刻み可動が行われる。そして、操作手段の操作後の結果報知(図238)にも特定装飾部材SDY(簾役物)の動作演出(落下演出)が用いられるので、操作前示唆演出の上下小刻み可動から落下演出を一連の演出に見せることができ、遊技興趣の低下を抑制することができる。なお、前述では特定装飾部材SDY(簾役物)の状態、すなわち可動体によって操作有効となる操作手段が操作有効となる期待度を示したが、これに限らず、操作前示唆演出中にキャラクタ表示を行って期待度を示唆してもよい。また、操作有効となる操作手段が決まったときに、操作ボタン410の点灯、又は、刀装飾体5001の第二抜刀状態への変化だけでなく、操作有効となる操作手段を振動等によって可動させたりしてもよい。

10

20

30

40

50

【 2 3 0 8 】

また、第2示唆パターンには、特定装飾部材SDY（簾役物）が示唆位置に位置している状態において一旦は操作ボタン410が操作有効になったのちに（もしくは操作有効になると見せかけたのちに）刀装飾体5001が操作有効になるステップアップパターンが設けられている。これにより、遊技者は双方の操作手段に関心を持つ。また、操作前示唆演出の直後に操作ボタン410が操作有効となってもその後に刀装飾体5001が操作有効になるかもしれない期待をもつことができるので、操作意欲の減退及び遊技興趣の低下を抑制することができる。

【 2 3 0 9 】

なお、操作前示唆演出の第1示唆パターンにおいて、複数の操作手段（操作ボタン410又は刀装飾体5001）のうちいずれかが操作有効とされる操作有効期間の前の操作演出示唆画像が表示されるタイミングにおいて（図237（B））、第2示唆パターンと同様に（図239（AA1））、特定装飾部材SDY（簾役物）を初期位置から正面視で演出表示装置1600の表示領域の上方部分と重複する小落下状態（示唆位置）に動作し、初期位置と示唆位置との間で上下方向の小刻み可動をさせるようにしても良い。なお、その後に操作有効期間を発生させるときには特定装飾部材SDY（簾役物）は初期位置（静止）に戻される。これにより、第1示唆パターンにおける特定装飾部材SDY（簾役物）の動作は、同タイミングの第2示唆パターンにおける動作と一部同じ動作となるので、遊技者に第1示唆パターンによる操作演出示唆画像が表示された場合においても、第2示唆パターンの操作前示唆演出が実行されていると思わせることが可能となる。このため、第1示唆パターンによる操作前示唆演出が実行されている場合においても遊技者に刀装飾体5001が操作有効となることを期待させることが可能となる。そして、遊技者は、操作演出示唆画像の表示タイミングで動作される特定装飾部材SDY（簾役物）が示唆位置に動作された状態で操作有効期間が発生することを強く望むので、操作前示唆演出の興趣を向上させることができる。

【 2 3 1 0 】

[特定の操作関連演出]

上述の通り、この実施の形態にかかるパチンコ機1（周辺制御MPU1511a）では、大当り判定の結果に応じた演出判定で特定の結果が得られた場合、遊技盤側演出表示装置1600において特定の演出パターンで演出を実行する。特定の演出パターンが実行される演出期間では、遊技者による操作によって特定の演出実行条件を成立させる特定演出受付期間（有効期間）を発生可能であり、該特定演出受付期間内で操作が行われると、特定の演出実行条件の成立に基づき特定の操作時演出（特典付与にかかる期待度が示唆される演出など）を実行可能としている。特定の操作時演出の結果として示唆される特典付与にかかる期待度は100%や0%であってもよい。

【 2 3 1 1 】

また、これも上述した通り、この実施の形態にかかるパチンコ機1では、このような操作時演出（操作すると特典付与にかかる期待度が示唆される演出など）に供される操作手段として、操作ボタン410のほか、これとは別の操作手段（刀装飾体5001など）をさらに備えることが可能とされている。この点、特定の演出パターンでは、演出判定の結果に基づいて、操作ボタン410に対して操作機会が付与される場合（操作ボタン410を操作すると特定の演出実行条件が成立する場合）と、これとは別の操作手段（刀装飾体5001など）に対して操作機会が付与される場合（別の操作手段を操作すると特定の演出実行条件が成立する場合）とがある。そして、別の操作手段（刀装飾体5001など）に対して操作機会が付与されると、その操作機会が操作が行われずとも該操作機会が付与される当該操作前演出が発生しただけで、操作ボタン410に対して操作機会が付与される場合よりも特典付与にかかる期待度（大当り期待度）が高いことを遊技者に対して認識可能とされるようにしている。別の操作手段（刀装飾体5001など）に対して操作機会が付与されたときに示唆される特典付与にかかる期待度は100%や0%であってもよい。

【 2 3 1 2 】

このような構成によれば、別の操作手段（刀装飾体 5 0 0 1 など）に対して操作機会が付与された場合は、該別の操作手段（刀装飾体 5 0 0 1 など）に対する操作に応じた操作時演出が未だ行われていない前段階にあり、且つ今まさに操作が行われようとしている状況にあるときの遊技興趣の向上を図ることができるようになる。すなわちこの場合、別の操作手段（刀装飾体 5 0 0 1 など）に対する操作に応じた操作時演出において所望の演出結果（特典付与にかかる期待度が高いことが示唆される演出結果など）が現れないようになっていたり、特定演出受付期間（有効期間）内に操作手段に対する操作を行うことができなかつた場合であっても、このような操作関連演出を通じて遊技興趣の向上を図ることができるようになる。

10

【 2 3 1 3 】

そして、この実施の形態にかかるパチンコ機 1（周辺制御 M P U 1 5 1 1 a）では、このような演出的性質を有した複数の操作手段（操作ボタン 4 1 0、刀装飾体 5 0 0 1 など）のいずれかに操作機会を付与する場合は、それら操作機会の付与に際して、共通の操作関連演出を実行可能としている。

【 2 3 1 4 】

例えば、この実施の形態にかかるパチンコ機 1（周辺制御 M P U 1 5 1 1 a）では、操作ボタン 4 1 0 に対する操作が有効化（演出受付可能に）される有効期間（演出受付期間）を発生させる演出態様として、少なくとも、

- ・刀装飾体 5 0 0 1 に対する操作が有効化（演出受付可能に）される場合にも現れうる「特定の操作関連演出」が演出開始されてから当該操作ボタン 4 1 0 に対する操作が有効化（演出受付可能に）される有効期間（演出受付期間）を発生させる第 1 の演出態様、及び
- ・「特定の操作関連演出」が演出開始されることなく当該操作ボタン 4 1 0 に対する操作が有効化（演出受付可能に）される有効期間（演出受付期間）を発生させる第 2 の演出態様

20

といった複数の演出態様を用意しており、それら演出態様のいずれかを実行することで、操作ボタン 4 1 0 に対する操作が有効化（演出受付可能に）される有効期間（演出受付期間）を発生させるようにしている。

【 2 3 1 5 】

このような構成によれば、複数の操作手段（操作ボタン 4 1 0、刀装飾体 5 0 0 1 など）のうち特定操作手段（例えば、操作ボタン 4 1 0）に対する操作が演出受付可能とされる期間が発生する場合と該特定操作手段とは別の操作手段（例えば、刀装飾体 5 0 0 1）が演出受付可能とされる期間が発生する場合とのいずれの場合であっても、それらの期間発生に先立って共通（特定）の操作関連演出が実行可能とされるようになることから、特定操作手段及び別の操作手段のいずれが演出受付可能とされるかについての面白みを持たせることができるようになり、こうした演出が行われるもとで操作を行わせることで、遊技興趣の低下が抑制されうるようになる。

30

【 2 3 1 6 】

なお、このような共通（特定）の操作関連演出では、該演出が演出開始されてから所定時間が経過すると複数の操作手段（例えば、操作ボタン 4 1 0、刀装飾体 5 0 0 1）のいずれかに対応する演出受付期間が発生されることとなるが、少なくとも該演出が演出開始された時点ではそれら操作手段（例えば、操作ボタン 4 1 0、刀装飾体 5 0 0 1）のいずれかに対応する演出受付期間が発生するかについては秘匿にすることが望ましい。

40

【 2 3 1 7 】

以下、このような共通（特定）の操作関連演出を実施するときに採用可能ないくつかの演出態様を順次説明する。なお、以下の各説明例やそれらの別例では、共通（特定）の操作関連演出の対象とされる複数の操作手段として操作ボタン 4 1 0 と刀装飾体 5 0 0 1 とをそれぞれ用いることとしているが、該操作手段の種類としてはこれらに限られないし、共通（特定）の操作関連演出の対象とされる複数の操作手段として 3 つ以上の操作手段を

50

用意するようにしてもよい。また、以下の演出例やそれらの別例では、主に、共通（特定）の操作関連演出が実行されてからいずれかの演出受付期間が発生する場合における演出内容を示しており、共通（特定）の操作関連演出が実行されることなくいずれかの演出受付期間が発生する場合についてはその演出内容を割愛する場合がある。ただし、共通（特定）の操作関連演出が実行されないままで、いずれかの演出受付期間が発生する場合における演出内容としては、「特定の操作関連演出が実行されないままで、操作ボタン410に対する操作を促す操作指示画像が現れるか、刀装飾体5001に対する操作を促す操作指示画像が現れる」といった一般的な演出などを挙げることができる。またさらに、以下の各演出例やそれらの別例では、リーチ状態が形成されていない状態にあるときに共通（特定）の操作関連演出を行うこととしているが、リーチ状態が形成されてリーチ演出が実行されている期間中に該リーチ演出として表示されている演出画像とは別の画像として共通（特定）の操作関連演出を発生させるようにしてもよいし、大当たり遊技の実行期間中に共通（特定）の操作関連演出を発生させるようにしてもよい。

10

【2318】

なお、以下に説明する各演出は、後述する各別例の演出との間で適宜に組み合わせて実行することが可能であるとともに、上述した各演出との間でも適宜に組み合わせて実行することが可能である。以下に説明する各演出は、後述する各別例の演出にその一部を置き換えることによって組み合わせることも可能であるし、第1の演出パターンが実行されるときには以下に説明する各演出が行われて、第2の演出パターンが実行されるときには後述する各別例の演出が行われるようにすることも可能である。このことは、後述する各別例の演出の間でも同じことが言える。

20

【2319】

[第1の演出態様]

図241及び図242は、特定の操作関連演出が演出開始された以降、該特定の操作関連演出が実行されている期間中に操作ボタン410と刀装飾体5001との少なくとも一方が演出受付可能とされる演出例（第1の演出態様）を示す図である。

【2320】

図241(a)は、通常遊技状態において、保留数が0の状態では飾図柄SZ（特別図柄）の変動表示が大当たり判定の結果に応じた特定の演出パターンで演出表示装置1600にて行われている演出状況を示している。

30

【2321】

図241(b)は、図241(a)に示した飾図柄SZの変動表示の実行中に、特定の操作関連演出が演出開始された演出状況を示している。

【2322】

ここで、図241(b)に示される特定の操作関連演出では、操作ボタン410に対応するボタン画像BTGと、刀装飾体5001に対応する刀装飾画像SYGとが、演出表示装置1600の表示領域内をそれぞれ移動する表示が行われる。このように、異種の操作手段にそれぞれ対応する複数種の操作関連画像（ここでは、ボタン画像BTG、刀装飾画像SYG）を表示領域内で同時表示するようにしたことで、操作ボタン410と刀装飾体5001とのいずれが演出受付可能とされるのかを不明としたままで、それら操作手段（操作ボタン410、刀装飾体5001）のいずれかに対する操作が間もなく演出受付可能とされることを示唆することができるようになる。

40

【2323】

図241(c)は、図241(b)に示した特定の操作関連演出が進展し、操作ボタン410に対応するボタン画像BTGと刀装飾体5001に対応する刀装飾画像SYGとの両方が表示領域内でそれぞれ停止表示された状態で、それら操作手段（操作ボタン410、刀装飾体5001）のいずれかを操作することを促す指示表示（ここでは、「操作せよ」といった文字表示と、演出受付可能期間の残り時間を示すバー表示）が現れた演出状況を示している。

【2324】

50

このような演出態様によれば、操作ボタン410と刀装飾体5001との少なくともいずれかに対する操作が演出受付可能とされているにもかかわらず、それら操作手段（操作ボタン410、刀装飾体5001）のいずれが演出受付可能とされているのかを不明とすることができるようになる。これは、操作ボタン410に対する操作が演出受付可能とされる状況と、刀装飾体5001に対する操作が演出受付可能とされる状況とのいずれの状況においても同じ演出態様（図241（c））が表示されているからに他ならない。すなわち、この演出例（第1の演出態様）では、複数の操作手段（操作ボタン410、刀装飾体5001）の少なくとも1つに対する操作が演出受付可能とされるよりも前から、複数の操作手段（操作ボタン410、刀装飾体5001）の少なくとも1つに対する操作が演出受付可能とされた後までの期間にわたって、図241（b）、（c）に示されるような共通（特定）の操作関連演出を実行するようにしている。

10

【2325】

したがって、この演出例はもとより、以下に説明する各演出例やそれらの別例においても、特定の操作関連演出の演出内容としては、図241（b）、（c）に示される内容に限られない。要は、特定の操作関連演出が実行されると、操作ボタン410に対する演出受付期間、及び刀装飾体5001に対する演出受付期間の少なくともいずれかがその後（ここでは、当該特定の操作関連演出の実行期間中）に発生するようになっていけばよい。このような構成であれば、操作ボタン410と刀装飾体5001とのいずれが演出受付可能とされるのかを不明としたままで、それら操作手段（操作ボタン410、刀装飾体5001）の少なくとも1つに対する操作が演出受付可能とされることを示唆することは可能である。例えば、異種の操作手段にそれぞれ対応する複数種の操作関連画像（ここでは、ボタン画像BTG、刀装飾画像SYG）についても、必ずしもそれらを同時表示しなくてもよいし、ボタン画像BTG及び刀装飾画像SYGのいずれも出現させずそれらのいずれとも異なる演出画像を特定の操作関連演出として出現させるようにしてもよい。

20

【2326】

ただし、操作ボタン410と刀装飾体5001とのいずれが演出受付可能とされるのかをより確実に秘匿にする上では、操作ボタン410に対する演出受付期間が発生する場合と、刀装飾体5001に対する演出受付期間が発生する場合とで、特定の操作関連演出が実行（演出開始）されてからそれらの演出受付期間が発生するまでに要する時間を同じに設定するようにすることがより望ましい。

30

【2327】

また、特定の操作関連演出が行われているなかで表示される操作指示としては、操作手段のいずれを操作すべきかは不明であるが、いずれかの操作手段に対する操作を促す表示（「操作せよ」など）を行うものであってもよいし、複数の操作手段がそれぞれどのように演出受付可能とされるかにかかわらず、常に、複数の操作手段のうち特定の操作手段を操作することを促す表示を行うようにしたものであってもよい。要は、操作指示としても、操作ボタン410に対する操作が演出受付可能とされる状況と、刀装飾体5001に対する操作が演出受付可能とされる状況とのいずれの状況においても同じ演出態様を出現させるようにすることで、複数の操作手段のいずれが演出受付可能とされているのかを秘匿にしたままで操作機会を付与することが可能とされるようになる。

40

【2328】

また、図241（c）に示される演出例（第1の演出態様）では、操作ボタン410と刀装飾体5001とのいずれに対する操作が演出受付可能とされているのか秘匿にされているなかで、刀装飾体5001に対する操作が演出受付可能とされているときも、刀装飾体5001に対する操作が演出受付可能とされていないときも（後述する第1～第3状況のいずれの状況にある場合であっても）、操作ボタン410と刀装飾体5001とのうちの操作ボタン410のみを発光状態にしており、操作ボタン410に対する操作を促すようにしている。ただしこれに代えて、操作ボタン410と刀装飾体5001との両方を非発光の状態にしてもよいし、刀装飾体5001側にも発光手段を設けて操作ボタン410と刀装飾体5001との両方を発光させるようにしてもよい。

50

【 2 3 2 9 】

ここで、この演出例（第1の演出態様）では、図241（c）に示される画像が現れる演出状況とは、操作ボタン410と刀装飾体5001とのうちの操作ボタン410に対する操作のみが演出受付可能とされている第1状況にあるか、刀装飾体5001に対する操作のみが演出受付可能とされている第2状況にあるか、若しくは操作ボタン410に対する操作と刀装飾体5001に対する操作との両方が演出受付可能とされている第3状況のいずれかにあるように設定されている。なお、これら複数の状況のうち、第2状況（刀装飾体5001に対して操作機会が付与される状況）が発生した場合は、第1状況（操作ボタン410に対して操作機会が付与される状況）が発生したときよりも特典付与にかかる期待度が高くなるようにされている。したがって、大当たり判定の結果に応じた図柄変動内で第2状況（刀装飾体5001に対して操作機会が付与される状況）が発生する割合は、第1状況（操作ボタン410に対して操作機会が付与される状況）が発生する割合よりも低くされるようにすることが望ましい。

10

【 2 3 3 0 】

そして、この演出例（第1の演出態様）では、第1状況（操作ボタン410）及び第3状況（操作ボタン410、刀装飾体5001）のいずれかの状況にあるときに操作ボタン410に対する操作が行われるか（図中「FF」の進展がなされるか）、第2状況（刀装飾体5001）及び第3状況（操作ボタン410、刀装飾体5001）のいずれかの状況にあるときに刀装飾体5001に対する操作が行われると（図中「GG」の進展がなされると）、演出受付がなされて該操作に応じた操作時演出（図242（d）、図242（f））が行われるようになっている。

20

【 2 3 3 1 】

操作時演出では、図242（d）、（f）に示される状況のいずれの場合であっても、特定装飾部材SDYを表示領域の前方まで変位させるとともに、演出表示装置1600において所定の表示演出（「チャンス！！」）を実行させるようになっている。なお、所定の表示演出としては、例えば、相対的に低い期待度であることが示唆される「チャンス！」と、相対的に高い期待度であることが示唆される「激熱！！」といった複数の演出態様を用意し、これら演出態様のいずれかを演出受付に応じて表示させることで、特典付与にかかる期待度を示唆するにしてもよい。特定装飾部材SDYの動作についても、これと同様、例えば、表示領域の前方まで変位させる動作を行わない演出態様を持たせておき、それら演出態様のいずれかを演出受付に応じて出現させることで、特典付与にかかる期待度を示唆するにしてもよい。期待度は、「100%」や「0%」であってもよい。

30

【 2 3 3 2 】

しかも、この演出例（第1の演出態様）にかかる操作時演出では、図242（d）、（f）に示される状況のいずれの場合であっても、遊技者による操作によって演出受付がなされると該操作に基づいて操作手段を動作状態（操作前の非動作状態とは異なる状態）にする制御を実行可能としている。

【 2 3 3 3 】

より具体的には、まず、図242（d）に示される演出状況においては、操作ボタン410に対して遊技者による操作が行われたにもかかわらず、その演出受付に応じて、該操作が行われていない側の刀装飾体5001を第一位置と第二位置との間で往復動作させる制御を実行可能としている。このような構成によれば、操作ボタン410に対して遊技者による操作が行われた結果として演出受付が発生して操作ボタン410側の操作時演出が実行された状況にはあるものの、「操作ボタン410を操作せず、より期待度の高い側の刀装飾体5001を操作した場合であっても、演出受付が発生して刀装飾体5001側の操作時演出が実行されたのではないか」といった可能性を遊技者に対してアピールすることができるようになる。

40

【 2 3 3 4 】

これに対し、図242（f）に示される演出状況においては、刀装飾体5001に対し

50

て遊技者による抜刀操作が行われた結果、その演出受付に応じて、刀装飾体5001を納刀位置（納刀状態）へと戻すのではなく抜刀位置（抜刀状態）にて維持させる制御を実行可能としている。これにより、刀装飾体5001は、遊技者による操作に基づいて納刀位置（納刀状態）から抜刀位置（抜刀状態）へと移動することとなり、こうした抜刀状態にて維持されている状態にあるときに操作時演出が行われるようになる。したがって、操作ボタン410側の操作時演出と刀装飾体5001側の操作時演出とで同じ演出（特定装飾部材SDYや、所定の表示演出など）が実行されたとしても、その際の刀装飾体5001の動作状態を確認することで、刀装飾体5001側の操作に起因した操作時演出が実行されている実感を覚えさせることができるようになる。

【2335】

そして、こうして操作時演出（図242（d）、（f））が行われた後は、図242（e）に示されるように、リーチ状態が形成されてリーチ演出が行われうる。ただし、リーチ演出の実行期間中は刀装飾体5001を用いた演出が実行される可能性があることから、操作ボタン410側の操作時演出と刀装飾体5001側の操作時演出とのいずれが実行された場合であっても、所定時間が経過したときに（該リーチ演出が開始されるよりも前の段階で）刀装飾体5001を非操作の状態（納刀位置（納刀状態））へと戻す制御を行うこととなる。ただし、上述の作用効果を好適に得る上では、刀装飾体5001については、特定装飾部材SDYが表示領域側へと移動してから初期位置（非駆動位置）に戻るまでの期間の少なくとも半分以上の期間にわたって、その動作状態（往復動作、または抜刀状態での維持）を継続させるようにすることが望ましい。また、刀装飾体5001については、特定装飾部材SDYが初期位置（非駆動位置）へと戻るまでよりも早い段階でその動作状態を終了させて駆動力が付与されないようにすることが消費する電力量（可動負荷）との関係でより望ましい。

【2336】

このような図241及び図242に示される演出例（第1の演出態様）によれば、複数の操作手段（操作ボタン410及び刀装飾体5001）のうち特定の操作手段（例えば、刀装飾体5001）が演出受付可能とされる場合と演出受付可能とされない場合とのいずれの場合であっても、共通（特定）の操作関連演出が演出開始され、該演出開始された共通（特定）の操作関連演出が実行されているなかで特定の操作手段（例えば、刀装飾体5001）が演出受付可能とされたり、該特定の操作手段（例えば、刀装飾体5001）は演出受付可能とされずに操作ボタン410が演出受付可能とされたりすることから、該特定の操作手段（例えば、刀装飾体5001）及び別の操作手段（例えば、操作ボタン410）がそれぞれ演出受付可能とされているかを秘匿にした状態で操作機会を付与することができるようになる。

【2337】

この演出例（第1の演出態様）では、特に、特定の操作手段（例えば、刀装飾体5001）が演出受付可能とされるか、該特定の操作手段（例えば、刀装飾体5001）は演出受付可能とされずに操作ボタン410が演出受付可能とされるかにかかわらず、このような共通（特定）の操作関連演出が行われている間に操作機会が付与されるときには操作ボタン410及び刀装飾体5001のうちの操作ボタン410のみが発光するようになっていることも相まって、刀装飾体5001が演出受付可能とされていたとしても、該刀装飾体5001は演出受付可能とされていないかのように惑わすことができるようになる。すなわちこの場合、演出受付されると相対的に期待度の高い演出が行われる割合の高い側である刀装飾体5001ではなく、低い側の操作ボタン410に対する操作を促すことができるようになり、共通（特定）の操作関連演出が行われたときにいずれの操作手段を操作すべきかについての面白みを付与することが期待されるようになる。

【2338】

なお、このような共通（特定）の操作関連演出が行われている間に演出受付可能とされていない側（演出受付期間が発生していない側）の操作手段が操作された場合には、何らの反応も生じないこととなる。ただし、このような誤った操作を行った分だけ演出受付期

10

20

30

40

50

間が消化されてその残り時間が少なくなってしまうデメリットを享受させることは可能である。

【 2 3 3 9 】

ただし、共通（特定）の操作関連演出が行われている間に演出受付可能とされていない側（演出受付期間が発生していない側）の操作手段が操作された場合には、上記操作時演出（特定装飾部材 S D Y や、所定の表示演出など）の実行に要する演出受付は成立させないものの該操作の検出これ自体は行うこととし、該検出に基づいて演出受付可能とされている側の操作手段に対する演出受付期間をその時点で終了させる制御を行うようにしてもよい。このような構成によれば、操作機会が喪失されるリスクが生じるようになることから、複数の操作手段のいずれが演出受付可能とされているかを熟慮させて慎重に操作させることを促すことができるようになる。

10

【 2 3 4 0 】

また、上記演出例（第 1 の演出態様）では、操作ボタン 4 1 0 側の操作時演出と刀装飾体 5 0 0 1 側の操作時演出とで同じ演出（特定装飾部材 S D Y や、所定の表示演出など）が実行されるようにしたが、これらの操作時演出を互いに異なる演出内容にしてもよい。例えば、刀装飾体 5 0 0 1 側の操作時演出では、操作ボタン 4 1 0 側の操作時演出で行われる演出態様に加えて、別の演出態様（例えば、演出表示装置 1 6 0 0 とは異なる発光部が発光したり、独自の演出音が発生したりするなど）がさらに現れるようにすれば、刀装飾体 5 0 0 1 に対する操作が演出受付されたときの遊技興趣の向上をより適切に図ることができるようになる。

20

【 2 3 4 1 】

また、第 1 の操作手段（例えば、操作ボタン 4 1 0 または刀装飾体 5 0 0 1 ）が操作されたときにのみ実行可能とされる別の演出態様を用意する場合は、該別の演出態様の発生に関わる演出受付期間が当該第 1 の操作手段（例えば、操作ボタン 4 1 0 または刀装飾体 5 0 0 1 ）に対して設定されている場合と、該別の演出態様の発生に関わる演出受付期間は設定されておらず第 2 の操作手段（例えば、第 1 の操作手段が操作ボタン 4 1 0 であれば刀装飾体 5 0 0 1 であり、第 1 の操作手段が刀装飾体 5 0 0 1 であれば操作ボタン 4 1 0 ）に対する演出受付期間が設定されている場合とのいずれの場合であっても、図 2 4 1 （ c ）に示される状況において第 1 の操作手段に対する操作があったときには操作時演出を行いうるようにしてもよい。すなわちこの場合、共通（特定）の操作関連演出が行われているなかで上記別の演出態様の発生に関わる演出受付期間が設定されているときに第 1 の操作手段に対する操作があったときには、操作時演出として別の演出態様を実行するのに対し、共通（特定）の操作関連演出が行われているなかで上記別の演出態様の発生に関わる演出受付期間が設定されていないとき（第 2 の操作手段に対する演出受付期間が設定されているとき）に第 1 の操作手段に対する操作があったときには、操作時演出として別の演出態様は実行しないが、操作ボタン 4 1 0 が操作されたときと同じ操作時演出を行うこととなる。要は、別の演出態様の発生に関わる演出受付期間が上記第 1 の操作手段に対して設定されないときには、第 2 の操作手段側の操作時演出の発生に関わる演出受付期間を上記第 2 の操作手段と上記第 1 の操作手段との両方に対して設定することとなる。なお、操作時演出として別の演出態様を出現させる場合は、第 2 の操作手段側の操作時演出で行われる演出態様に加えて当該別の演出態様を出現させるのではなく、第 2 の操作手段側の操作時演出とは異なる演出内容として操作時演出を行うようにしてもよい。

30

40

【 2 3 4 2 】

なお、上記演出例（第 1 の演出態様）では、共通（特定）の操作関連演出が行われている間に操作を促す指示表示が現れる状況とは、操作ボタン 4 1 0 と刀装飾体 5 0 0 1 とのうち操作ボタン 4 1 0 に対する操作のみが演出受付可能とされている第 1 状況、刀装飾体 5 0 0 1 に対する操作のみが演出受付可能とされている第 2 状況、及び操作ボタン 4 1 0 に対する操作と刀装飾体 5 0 0 1 に対する操作との両方が演出受付可能とされている第 3 状況のいずれかに該当するように設定することとしている。なおこの場合、第 1 状況及び第 2 状況では、演出受付がなされると同じ操作時演出が現れるようにするのに対し、第

50

3 状況では、第 1 状況及び第 2 状況のいずれとも異なる操作時演出または上記別の演出態様（第 1 状況及び第 2 状況の操作時演出とも異なる）が現れるようにすることが望ましい。ただし、上記演出例にあって、上記第 3 状況は必ずしもなくてもよい。

【 2 3 4 3 】

また、上記演出例にかかる操作ボタン 4 1 0 は、周辺制御 M P U 1 5 1 1 a による制御によって駆動力が付与される操作手段としては設けられないものではあるが、操作ボタン 4 1 0 を動作可能な操作手段として設けるようにした上で、上記演出例（第 1 の演出態様）のうち、図 2 4 2（f）に示される演出状況においても、図 2 4 2（d）に示される演出状況と同様、遊技者による操作が行われなかった側の操作ボタン 4 1 0 を動作させる制御を実行可能とするようにしてもよい。なお、このような制御では、遊技者による操作が行われなかった側の操作手段を少なくとも動作させることが重要なのであり、この際に、遊技者による操作が行われた側の操作手段も動作させるか否かについては適宜に設計するようにすればよい。ただし、遊技者による操作が行われなかった側の操作手段を動作させる制御については、遊技盤 5 側に設けられる特定装飾部材 S D Y が初期位置（非駆動位置）へと戻るまでよりも早い段階でその動作状態を終了させ、遊技者による注視が遊技盤 5 側へと自然に戻されるようにすることが望ましい。

10

【 2 3 4 4 】

また、操作ボタン 4 1 0 を動作可能な操作手段として設ける場合、操作ボタン 4 1 0 に対して駆動力を付与する駆動源と刀装飾体 5 0 0 1 に対して駆動力を付与する駆動源とは異なる駆動源であってもよいし、同じ駆動源であってもよい。

20

【 2 3 4 5 】

[第 2 の演出態様]

図 2 4 3 ~ 図 2 4 6 は、特定の操作関連演出が第 1 の演出結果と第 2 の演出結果とのいずれかが出現するまでの演出経過を示す演出として実行されるものとなっており、該演出の結果として第 1 の演出結果が出現すると複数の操作手段のうち操作ボタン 4 1 0 に対する演出受付期間が発生することが示唆されて、該演出の結果として第 2 の演出結果が出現すると複数の操作手段のうち刀装飾体 5 0 0 1 に対する演出受付期間が発生することが示唆される演出例（第 2 の演出態様）を示す図である。

【 2 3 4 6 】

図 2 4 3（a）は、通常遊技状態において、保留数が 0 の状態で装飾図柄 S Z（特別図柄）の変動表示が大当たり判定の結果に応じた特定の演出パターンで演出表示装置 1 6 0 0 にて行われている演出状況を示している。

30

【 2 3 4 7 】

図 2 4 3（b）は、図 2 4 3（a）に示した装飾図柄 S Z の変動表示の実行中に、特定の操作関連演出が演出開始された演出状況を示している。

【 2 3 4 8 】

ここで、図 2 4 3（b）に示される特定の操作関連演出では、操作ボタン 4 1 0 に対応するボタン画像 B T G と、刀装飾体 5 0 0 1 に対応する刀装飾画像 S Y G とが、演出表示装置 1 6 0 0 の表示領域内で同時表示されて、それらの画像 B T G、S Y G に対して稲妻画像 I Z が作用している様子が描写されている。このように、異種の操作手段にそれぞれ対応する複数種の操作関連画像（ここでは、ボタン画像 B T G、刀装飾画像 S Y G）を表示領域内で同時表示するようにしたことで、操作ボタン 4 1 0 と刀装飾体 5 0 0 1 とのいずれが演出受付可能とされるのかを不明としたままで、それら操作手段（操作ボタン 4 1 0、刀装飾体 5 0 0 1）のいずれかに対する操作が間もなく演出受付可能とされることを示唆することができるようになる。

40

【 2 3 4 9 】

図 2 4 3（c）は、図 2 4 3（b）に示した特定の操作関連演出が進展し、操作ボタン 4 1 0 に対応するボタン画像 B T G と、刀装飾体 5 0 0 1 に対応する刀装飾画像 S Y G とが演出表示装置 1 6 0 0 の表示領域内で互いに押し合いを行って、相手方を表示領域内から押し出そうとする演出が行われている。

50

【 2 3 5 0 】

すなわち、この演出例（第2の演出態様）にかかる特定の操作関連演出（図243（b）、（c））は、「ボタン画像BTGと刀装飾画像SYGとが押し合いを行って、それら画像BTG、SYGのいずれが表示領域内に残されるか」といった演出として実行されるようになっており、ボタン画像BTGが残される演出結果（第1の演出結果）が現れると操作ボタン410に対する演出受付期間が発生し、刀装飾画像SYGが残される演出結果（第2の演出結果）が現れると刀装飾体5001に対する演出受付期間が発生するようになっている。したがって、この演出例（第2の演出態様）では、図243（b）、（c）に示される演出が、「操作ボタン410に対する演出受付期間と刀装飾体5001に対する演出受付期間とのいずれが発生する場合であってもそれら期間の発生に先立って出現可能とされる特定の操作関連演出」に相当している。

10

【 2 3 5 1 】

なお、図243（c）のうち左側の図は、ボタン画像BTGが表示領域内に残るのに優勢な状況になっている様子を描写しており、右側の図は、刀装飾画像SYGが表示領域内に残るのに優勢な状況になっている様子を描写している。特定の操作関連演出では、このような劣勢・優勢の状況が時間経過に応じて刻々と変化するようになっている。

【 2 3 5 2 】

図244（d）は、図243（c）に示した演出が行われた結果、刀装飾画像SYGが表示領域外へと完全に押し出されて、ボタン画像BTGが表示領域内に残された様子を描写した演出が行われている（第1の演出結果）。この演出内容へと進展したときには、刀装飾体5001に対する演出受付期間は発生せず、操作ボタン410に対する演出受付期間のみが発生することとなる。

20

【 2 3 5 3 】

すなわち、複数の操作手段のいずれが演出受付可能とされるのかを秘匿にしつつ操作機会が間もなく付与されることを示唆する特定の操作関連演出（図243（b）、（c））が実行された結果として、刀装飾体5001に対応する刀装飾画像SYGが表示領域にて表示されず、且つ操作ボタン410に対応するボタン画像BTGが表示領域にて表示される演出（図244（d））が実行されることで、複数の操作手段のうち操作ボタン410に対する操作が演出受付可能とされること（操作ボタン410に対する演出受付期間が発生すること）が認識可能とされるようになる。

30

【 2 3 5 4 】

またこの際、操作ボタン410に対応するボタン画像BTGに加えて、操作を促す指示表示（「押せ」といった文字表示や、演出受付期間の残り時間を示すバー表示）が表示されることで、複数の操作手段のうち操作ボタン410に対する操作が演出受付可能とされている状態にあること（操作ボタン410に対する演出受付期間中にあること）が認識可能とされるようになる。特に、この演出例では、操作ボタン410と刀装飾体5001とのうちの操作ボタン410のみを発光状態にすることによっても、操作ボタン410に対する操作を促すようにしている。

【 2 3 5 5 】

なお、図244（d）に示される演出は、特定の操作関連演出（図243（b）、（c）など）を経て演出進展される場合のほか、該特定の操作関連演出を経ることなく演出進展（例えば、図243（a）に示される演出状態からの演出進展）される場合もあるようにされている。ただし、図244（d）に示される同じ演出が行われるとしても、特定の操作関連演出を経て当該演出が行われた場合は、特定の操作関連演出を経ずに当該演出が行われた場合よりも特典付与にかかる期待度が高くされるようにすることが望ましい。

40

【 2 3 5 6 】

また、演出受付期間の長さに関しても、特定の操作関連演出を経て操作ボタン410に対して操作機会が付与される演出（図244（d））が行われた場合は、特定の操作関連演出を経ずに操作ボタン410に対して操作機会が付与される演出（図244（d））が行われた場合よりも、操作ボタン410に対して発生する演出受付期間の長さが短くなる

50

割合が高くなるようにすることが望ましい。このような構成によれば、特定の操作関連演出を経たときの後述の演出的間延びによる遊技興趣の低下が抑制されうるようになる。

【2357】

図244(e)は、図244(d)に示した演出が行われているなかで複数の操作手段のうち操作ボタン410に対する操作が行われた結果、演出受付がなされて該操作に応じた操作時演出が行われている様子を描写したものである。

【2358】

図244(e)に示される操作時演出は、図242(d)と同様である。すなわち、図244(e)に示される操作時演出では、特定装飾部材SDYを表示領域の前方側まで変位させるとともに、演出表示装置1600において所定の表示演出(「チャンス!!」)を実行させるようになっている。またこの際、操作ボタン410に対して遊技者による操作が行われたにもかかわらず、その演出受付に応じて、該操作が行われていない側の刀装飾体5001を第一位置と第二位置との間で往復動作させる制御(動作状態にする制御)が実行可能とされている点も同じである。なお、所定の表示演出としては、例えば、相対的に低い期待度であることが示唆される「チャンス!!」と、相対的に高い期待度であることが示唆される「激熱!!」といった複数の演出態様を用意し、これら演出態様のいずれかを演出受付に応じて表示させることで、特典付与にかかる期待度を示唆するようにしてもよい。特定装飾部材SDYの動作についても、これと同様、例えば、表示領域の前方側まで変位させる動作を行わない演出態様を持たせておき、それら演出態様のいずれかを演出受付に応じて出現させることで、特典付与にかかる期待度を示唆するようにしてもよい。期待度は、「100%」や「0%」であってもよい。

【2359】

そして、このような操作時演出(図244(e))が行われた後は、図244(f)に示されるように、リーチ状態が形成されてリーチ演出が行われうることとなる。ただし、リーチ演出の実行期間中は刀装飾体5001を用いた演出が実行される可能性があることから、操作時演出が実行されてから所定時間が経過したときに(リーチ演出が開始されるよりも前の段階で)刀装飾体5001を非操作の状態(納刀状態)へと戻す制御を行うこととなる。ただし、上述の作用効果を好適に得る上では、刀装飾体5001については、特定装飾部材SDYが表示領域側へと移動してから初期位置(非駆動位置)に戻るまでの期間の少なくとも半分以上の期間にわたって、その動作状態(往復動作、または抜刀状態での維持)を継続させるようにすることが望ましい。また、刀装飾体5001については、特定装飾部材SDYが初期位置(非駆動位置)へと戻るまでよりも早い段階でその動作状態を終了させて駆動力が付与されないようにすることが消費する電力量(可動負荷)との関係でより望ましい。

【2360】

これに対し、図245(g)は、図243(c)に示した演出が行われた結果、ボタン画像BTGが表示領域外へと完全に押し出されて、刀装飾画像SYGが表示領域内に残された様子を描写した演出が行われている(第2の演出結果)。この演出内容へと進展したときには、操作ボタン410に対する演出受付期間は発生せず、刀装飾体5001に対する演出受付期間のみが発生することとなる。

【2361】

すなわち、複数の操作手段のいずれが演出受付可能とされるのかを秘匿にしつつ操作機会が間もなく付与されることを示唆する特定の操作関連演出(図243(b),(c))が実行された結果として、操作ボタン410に対応するボタン画像BTGが表示領域にて表示されず、且つ刀装飾体5001に対応する刀装飾画像SYGが表示領域にて表示される演出(図245(g))が実行されることで、複数の操作手段のうち刀装飾体5001に対する操作が演出受付可能とされること(刀装飾体5001に対する演出受付期間が発生すること)が認識可能とされるようになる。

【2362】

またこの際、刀装飾体5001に対応する刀装飾画像SYGに加えて、操作を促す指示

10

20

30

40

50

表示（「抜刀せよ」といった文字表示や、演出受付期間の残り時間を示すバー表示）が表示されることで、複数の操作手段のうち刀装飾体5001に対する操作が演出受付可能とされている状態にあること（刀装飾体5001に対する演出受付期間中にあること）が認識可能とされるようになる。特に、この演出例では、操作ボタン410と刀装飾体5001とのうちの刀装飾体5001を備える操作ユニット（刀装飾体5001これ自体を発光状態にするようにしてもよい）のみを発光状態にすることによっても、刀装飾体5001に対する操作を促すようにしている。

【2363】

なお、図245（g）に示される演出は、特定の操作関連演出（図243（b）、（c）など）を経て演出進展される場合のほか、該特定の操作関連演出を経ることなく演出進展（例えば、図243（a）に示される演出状態からの演出進展）される場合もあるようにされている。ただし、図245（g）に示される同じ演出が行われるとしても、特定の操作関連演出を経て当該演出が行われた場合は、特定の操作関連演出を経ずに当該演出が行われた場合よりも特典付与にかかる期待度が高くされるようにすることが望ましい。またさらに言えば、特定の操作関連演出を経て図244（d）に示される演出が行われた場合は、特定の操作関連演出を経ずに図245（g）に示される演出が行われた場合よりも特典付与にかかる期待度が高く、且つ特定の操作関連演出を経て図245（g）に示される演出が行われた場合よりも特典付与にかかる期待度が低くされるようにすることが望ましい。

10

【2364】

図245（h）は、図245（g）に示した演出が行われているなかで複数の操作手段のうち刀装飾体5001に対する操作が行われた結果、演出受付がなされて該操作に応じた操作時演出が行われている様子を描写したものである。

20

【2365】

図245（h）に示される操作時演出も、図244（e）に示される操作時演出と基本的には同様、特定装飾部材SDYを表示領域の前方側へと変位させるとともに、演出表示装置1600において所定の表示演出を実行させるようになっている。なおここでは、相対的に高い期待度であることが示唆される「激熱！！」といった演出態様を演出受付に応じて表示させているが、相対的に低い期待度であることが示唆される「チャンス！！」が表示される場合もある。特定装飾部材SDYの動作についても、これと同様、例えば、表示領域の前方側へと変位させる動作を行わない演出態様を持たせておき、それら演出態様のいずれかを演出受付に応じて出現させることで、特典付与にかかる期待度を示唆するようにしてもよい。期待度は、「100%」や「0%」であってもよい。

30

【2366】

ただし、図245（h）に示される操作時演出では、刀装飾体5001に対する操作に基づいて、該刀装飾体5001これ自体の演出態様が、上述した複数の態様のうちのいずれかに変化（図222に示される段階0形態から、段階1形態～段階3形態のいずれかへの変化）可能とされており、これらの態様のいずれが現れるかによっても大当りなどの特典付与にかかる期待度の高さが示唆されるようになっている。

40

【2367】

しかも、図245（i）に示されるように、操作時演出（図245（h））が終了されて特定装飾部材SDYが初期位置（非駆動位置）へと戻される状況になったとしても、刀装飾体5001については納刀状態へと戻さず、これを抜刀状態にて維持したままにするようにしている。すなわち、この演出例では、図示は割愛するが、刀装飾体5001を抜刀状態にて維持したままにして、その後（リーチ演出が行われる期間中など）、刀装飾体5001を納刀状態へと操作させる操作機会をさらに付与するようしており、その際には該納刀状態への操作に応じた操作時演出をさらに実行可能としている。

【2368】

このような構成によれば、1つの操作手段（刀装飾体5001）に対して2段階にわたって操作機会が付与されるとともに、1段階目の操作（抜刀状態への操作）と2段階目の

50

操作（納刀状態への操作）との各操作に応じてそれぞれ操作時演出が行われるようになることから、操作手段（刀装飾体5001）に対する操作を行っている時のみならず、1段階目の操作（抜刀状態への操作）が行われてから2段階目の操作（納刀状態への操作）が行われるまでの非操作期間においても操作に対する遊技興趣を好適に維持することが期待されるようになる。なお、1段階目の操作と2段階目の操作とは互いに異なる操作態様（ここでは、互いに逆向きの方向への操作）であることが望ましい。また、1段階目の操作に応じた操作時演出と、2段階目の操作に応じた操作時演出とは互いに異なる演出内容であることが望ましい。

【2369】

また、1段階目の操作に応じた操作時演出（図245（h））が行われた場合には、刀装飾体5001が必ずしも抜刀状態にて維持されないようにし、抜刀状態にて維持されなかった場合は2段階目の操作機会が付与されないようにすることが望ましい。1段階目の操作に応じた操作時演出では、2段階目の操作機会（抜刀状態から納刀状態への操作機会）を付与可能とする位置（抜刀状態）で刀装飾体5001を維持するか否かの期待度を示唆する演出として実行されるようにしてもよい。すなわち、刀装飾体5001が抜刀状態で維持されず納刀状態に戻されたときには、2段階目の操作機会（抜刀状態から納刀状態への操作機会）を付与することが実質的に不可能とされるようになることは明らかである。期待度は、「100%」や「0%」であってもよい。

【2370】

なお、1段階目の操作に応じた操作時演出（図245（h））が行われた結果、刀装飾体5001が抜刀状態にて維持されない場合は、所定時間が経過したときに（リーチ演出が開始されるよりも前の段階で）刀装飾体5001を非駆動の状態（納刀状態）へと戻す制御を行うこととなる。ただしこの場合、刀装飾体5001については、特定装飾部材SDYが表示領域側へと移動してから初期位置（非駆動位置）に戻るまでの期間の少なくとも半分以上の期間にわたって、その動作状態（往復動作、または抜刀状態での維持）を継続させるようにすることが望ましい。また、刀装飾体5001については、特定装飾部材SDYが初期位置（非駆動位置）へと戻るまでよりも早い段階でその動作状態を終了させて駆動力が付与されないようにすることが消費する電力量（可動負荷）との関係でより望ましい。

【2371】

一方、図246（j）は、図243（c）に示した演出が行われた結果、図244（d）に示される場合と同様、刀装飾画像SYGが表示領域外へと完全に押し出されて、ボタン画像BTGが表示領域内に残された様子を描写した演出が行われている。すなわち、この演出例（第2の演出態様）では、図243（c）に示した演出が行われてから所定時間が経過すると、図244（d）に示される演出か、図245（g）に示される演出か、若しくは図246（j）に示される演出のいずれかが現れるようになっている。なお、いずれの演出内容が現れるかについては、大当り判定の結果に応じた演出パターンの判定処理内にて予め決定済みとされている。

【2372】

ただし、図246（j）に示される演出では、図244（d）に示した演出の場合とは異なり、特定の操作関連演出（図243（b）、（c））で行われていた演出（ここでは、稲妻画像IZ）が継続されており、このような稲妻画像IZによってボタン画像BTGに対して何らかの変化が生じる可能性を示唆するようにしている。

【2373】

また、図246（j）に示される演出では、操作を促す指示表示（「押し」といった文字表示や、演出受付期間の残り時間を示すバー表示）が表示されていない点でも、図244（d）に示した演出の場合とは異なっている。これにより、刀装飾画像SYGが表示領域外へと完全に押し出されて、ボタン画像BTGが表示領域内に残された状況ではあるものの、ボタン画像BTGに対する演出受付期間は未だ発生していない状況にあることが認識可能とされるようになる。

10

20

30

40

50

【 2 3 7 4 】

図 2 4 6 (k) は、図 2 4 6 (j) に示される演出が進展した結果、稲妻画像 I Z がボタン画像 B T G に作用して該ボタン画像 B T G が靄 M Y に包まれて、その外形描写すらも失われてしまう演出が行われている。

【 2 3 7 5 】

すなわち、図 2 4 6 (k) に示される演出では、操作ボタン 4 1 0 に対する操作が演出受付可能とされることを示唆していた演出要素 (ボタン画像 B T G) が全て取り除かれることとなる。したがって、操作ボタン 4 1 0 に対する操作が演出受付可能とされることが図 2 4 6 (j) に示される演出によって一旦示唆された状況にはあるものの、このような図 2 4 6 (k) に示される演出が現れることで、操作ボタン 4 1 0 に対する演出受付期間が果たして発生するのかの疑念を持たせることができるようになる。

10

【 2 3 7 6 】

なお、図 2 4 6 (k) に示される演出においても、特定の操作関連演出 (図 2 4 3 (b) , (c)) で行われていた演出表示 (ここでは、稲妻画像 I Z) が継続されている。ただしここでは、稲妻画像 I Z の態様の変化 (消えかかっている) しつつあり、複数の操作手段のいずれに対して演出受付期間が発生するのかが確定的に示されるまでの残り時間が少なくなっていることを示唆している。

【 2 3 7 7 】

図 2 4 6 (i) は、図 2 4 6 (k) に示される演出が進展した結果、靄 M Y の外形が、操作ボタン 4 1 0 (ボタン画像 B T G) ではなく、刀装飾体 5 0 0 1 (刀装飾画像 S Y G) に近付いてきた様子を描写した演出が行われている。

20

【 2 3 7 8 】

このような構成によれば、刀装飾画像 S Y G が未だ表示されていない状況にあるものの、靄 M Y の外形によって、操作ボタン 4 1 0 ではなく、刀装飾体 5 0 0 1 に対する演出受付期間が発生する可能性を示唆することができるようになる。

【 2 3 7 9 】

また、図 2 4 6 (i) に示される演出においても、特定の操作関連演出 (図 2 4 3 (b) , (c)) で行われていた演出表示 (ここでは、稲妻画像 I Z) が継続されている。ただしここでは、稲妻画像 I Z の態様が図 2 4 6 (k) よりもさらに変化 (消える直前) しており、複数の操作手段のいずれに対して演出受付期間が発生するのかが確定的に示されるまでの残り時間がより一層少なくなっていることを示唆している。

30

【 2 3 8 0 】

そして、この演出例 (第 2 の演出態様) では、図 2 4 6 (i) に示される演出がさらに進展して靄 M Y が非表示にされるようになると、刀装飾画像 S Y G が表示されて図 2 4 5 (g) に示される演出が行われるようになっている。

【 2 3 8 1 】

このような構成によれば、特定の操作関連演出 (図 2 4 3 (b) , (c)) が行われた結果、演出表示装置 1 6 0 0 において刀装飾画像 S Y G が表示されず、且つボタン画像 B T G が表示された場合 (図 2 4 4 (d) , 図 2 4 6 (j)) であっても、刀装飾体 5 0 0 1 に対する演出受付期間が発生する可能性が残されるようになることから、遊技興趣の維持を図ることができるようになる。

40

【 2 3 8 2 】

特に、この演出例 (第 2 の演出態様) では、演出表示装置 1 6 0 0 において刀装飾画像 S Y G が表示されず、且つボタン画像 B T G が表示された場合 (図 2 4 4 (d) , 図 2 4 6 (j)) 、特定の操作関連演出 (図 2 4 3 (b) , (c)) で現れていた稲妻画像 I Z による演出表示が未だ継続されているか否かを確認するようにすることで、刀装飾体 5 0 0 1 に対する演出受付期間が発生する可能性が残されているかを把握可能とされており、これによっても遊技興趣の維持を図ることができるようになる。

【 2 3 8 3 】

なお、この演出例 (第 2 の演出態様) では、図 2 4 6 (j) に示される演出が現れた時

50

点で、ボタン画像BTGが露MYによって非表示にされて(図246(k))、さらに演出進展されると、刀装飾画像SYGが表示されて図245(g)に示される演出が必ず発生するようになっている。この意味では、図246(j)に示される演出は、演出表示装置1600において刀装飾画像SYGを表示せず、且つボタン画像BTGを表示させるものではあるが、こうした表示内容に反して、刀装飾体5001に対する演出受付期間が発生することを示唆する演出であるということもできる。

【2384】

ただしこれに代えて、図246(k)に示される演出が進展すると、露MYの外形が、刀装飾体5001(刀装飾画像SYG)に必ずしも近付かないようにして、操作ボタン410(ボタン画像BTG)の外形に近づく演出パターンも現れうるように設定し、該演出パターンが現れると、その後、ボタン画像BTGが再び表示されて図244(d)に示される演出が行われるようにしてもよい。なお、このような演出パターンが行われうようにした場合は、図246(j)、(k)に示される演出も、複数の操作手段のいずれが演出受付可能とされるのかを秘匿にする特定の操作関連演出として実行されることとなる。

10

【2385】

また、操作ボタン410を動作可能な操作手段として設けるようにした上で、上記演出例(第2の演出態様)のうち、図245(h)に示される演出状況においても、図244(e)に示される演出状況と同様、遊技者による操作が行われなかった側の操作ボタン410を動作させる制御を実行可能とするようにしてもよい。なお、このような制御では、遊技者による操作が行われなかった側の操作手段を少なくとも動作させることが重要なのであり、この際に、遊技者による操作が行われた側の操作手段も動作させるか否かについては適宜に設計するようにすればよい。

20

【2386】

また、操作ボタン410を動作可能な操作手段として設ける場合、操作ボタン410に対して駆動力を付与する駆動源と刀装飾体5001に対して駆動力を付与する駆動源とは異なる駆動源であってもよいし、同じ駆動源であってもよい。

【2387】

[第3の演出態様]

図247~図250は、特定の操作関連演出に関して基本的には第2の演出態様と同じであるが、該第2の演出態様とは別の演出例(第3の演出態様)を示す図である。

30

【2388】

図247(a)は、通常遊技状態において、保留数が0の状態では装飾図柄SZ(特別図柄)の変動表示が大当たり判定の結果に応じた特定の演出パターンで演出表示装置1600にて行われている演出状況を示している。

【2389】

図247(b)は、図247(a)に示した装飾図柄SZの変動表示の実行中に、特定の操作関連演出が演出開始された演出状況を示している。ただし、同図247(b)に示されるように、この演出例(第3の演出態様)にかかる特定の操作関連演出では、まず、演出表示装置1600とは異なる所定の可動部材を動作させることによって、操作ボタン410及び刀装飾体5001のいずれかが間もなく演出受付可能とされることを示唆するようになっている。

40

【2390】

特に、この演出例(第3の演出態様)では、このような所定の可動部材として操作ボタン410及び刀装飾体5001を採用することとしており、これら操作ボタン410及び刀装飾体5001をそれぞれ動作させることで、操作に関連した演出表示が演出表示装置1600側で未だ行われていない状態にあるときから、操作ボタン410及び刀装飾体5001のいずれかが間もなく演出受付可能とされることを容易に認識可能とされるようにしている。なおここでは、操作ボタン410及び刀装飾体5001を初期位置から操作位置へと向けて動作させる制御が行われることとなるが、操作機会を付与するときに操作位置へとそれぞれ動作させるときに比べてゆっくりとした速度でそれぞれ動作させるように

50

している。

【2391】

このような構成によれば、演出受付期間が発生するまでに時間が未だ残されている操作手段、若しくは当該図柄変動が終了するまでの間に演出受付期間がそもそも発生しない操作手段であるにもかかわらず、これらの操作手段（操作ボタン410、刀装飾体5001）がそれぞれ動作することとなる。したがって、演出受付期間が発生するまでに時間が未だ残されている状況、若しくは当該図柄変動が終了するまでの間に演出受付期間がそもそも発生しない状況にあるときから、それらの操作に対する遊技興趣を好適に維持することができるようになる。

【2392】

そして、この演出例（第3の演出態様）では、演出表示装置1600における演出表示ではなく、こうして操作ボタン410及び刀装飾体5001による各動作（図247（b））によって特定の操作関連演出が開始された以降は、基本的に、上記第2の演出態様と同じ演出進展がなされるようになっている。

【2393】

例えば、まず、図247（c）に示される演出のうち、演出表示装置1600における演出表示は、ボタン画像BTGが「可動式の操作ボタン410」に対応するものとして表示されていることを除けば、図243（b）を参照して説明した通りの演出内容になっている。

【2394】

ただし、図247（c）に示される演出では、図243（b）に示した演出とは異なり、操作ボタン410及び刀装飾体5001が、それぞれ初期位置（非駆動時の位置）から動作した状態になっている。図247（c）に示される演出では、このような可動演出によっても、操作ボタン410及び刀装飾体5001のいずれかが演出受付可能とされることを示唆するようにしている。

【2395】

また、図247（c）に示される演出では、操作ボタン410及び刀装飾体5001については、特定の操作関連演出が演出開始された以降、それぞれ初期位置（非駆動時の位置）とは異なる位置であり、且つ操作機会が付与されるときの操作位置とも異なる位置にて動作状態（駆動力を付与した状態）として位置させるようにしている。

【2396】

すなわち、このような操作関連演出を行うようにした場合、該操作関連演出が行われずにすぐに操作機会が付与される場合と比べて操作関連の演出が間延びすることとなるが、可動式の操作手段が採用されている場合は、このような操作関連演出がようやく終了したとしても、演出受付可能とされた側の操作手段についてはこれを少なくとも操作位置まで動作させる必要が生じることとなる。したがって、こうした動作に要する時間分だけさらに操作関連の演出に間延びを生じてさせてしまうこととなり、このような間延びによって遊技興趣が低下する懸念がある。

【2397】

そこで、この演出例（第3の演出態様）では、特定の操作関連演出が行われる期間中、操作ボタン410及び刀装飾体5001を、初期位置（非駆動時の位置）及び操作位置のいずれとも異なる位置（例えば、中間位置）にて動作状態（駆動力を付与した状態）として位置させるようにしている。これにより、特定の操作関連演出が終了されて演出受付期間が発生するときには、演出受付期間が発生した側の操作手段をより短い時間だけで操作位置まで動作させたり、演出受付期間が発生しなかった側の操作手段をより短い時間だけで初期位置まで動作させることができるようになり、操作関連の演出の間延びによって遊技興趣が低下するのを抑制することができるようになる。また、演出受付期間が発生するまでの間は、操作対象とされる側の操作手段を操作位置とは異なる位置にて動作状態として位置させるようにしたこと、動作状態ではあるものの演出受付期間これ自体は未だ発生していないことを容易に認識可能とすることができるようになる。

10

20

30

40

50

【 2 3 9 8 】

そして、図 2 4 7 (c) に示される演出が進展し、図 2 4 7 (d) に示される演出が行われるようになると、演出表示装置 1 6 0 0 における演出表示は、ボタン画像 B T G が「可動式の操作ボタン 4 1 0」に対応するものとして表示されていることを除けば、図 2 4 3 (c) を参照して説明した通りの演出内容になっている。ただし、図 2 4 7 (d) に示される演出においても、図 2 4 3 (c) に示した演出とは異なり、操作ボタン 4 1 0 及び刀装飾体 5 0 0 1 を、それぞれ初期位置（非駆動時の位置）と操作位置とのいずれとも異なる位置にて動作状態（駆動力を付与した状態）として位置させるようにしている。

【 2 3 9 9 】

なお、図 2 4 7 (b) , (c) に示される演出にあつては、演出表示装置 1 6 0 0 内におけるボタン画像 B T G 及び刀装飾画像 S Y G は、初期位置（非駆動の位置）にあるときの態様を模して表示されるのに対し、操作ボタン 4 1 0 及び刀装飾体 5 0 0 1 は、初期位置（非駆動の位置）とは異なる位置で動作状態として位置されている。このように、演出表示装置 1 6 0 0 内におけるボタン画像 B T G 及び刀装飾画像 S Y G の態様と、操作ボタン 4 1 0 及び刀装飾体 5 0 0 1 の態様とをあえて異ならせるようにすることで、近いうちにそれらの整合が図られる演出（ボタン画像 B T G 及び刀装飾画像 S Y G の態様が変わるか、操作ボタン 4 1 0 及び刀装飾体 5 0 0 1 が動作するか）が発生することを示唆することができるようになる。

【 2 4 0 0 】

また、図 2 4 7 (d) に示される演出が行われた結果、図 2 4 8 (e) に示される演出が行われるようになると、演出表示装置 1 6 0 0 における演出表示は、ボタン画像 B T G が「操作位置にあるときの可動式の操作ボタン 4 1 0」に対応するものとして表示されていることを除けば、図 2 4 4 (d) を参照して説明した通りの演出内容になっている。

【 2 4 0 1 】

ただし、図 2 4 8 (e) に示される演出においては、図 2 4 4 (d) に示した演出とは異なり、操作ボタン 4 1 0 が操作位置で動作した状態になっており、且つ刀装飾体 5 0 0 1 が初期位置（非駆動時の位置）と操作位置とのいずれとも異なる位置で動作した状態になっている。すなわちこの場合、操作ボタン 4 1 0 は、初期位置（非駆動時の位置）よりも操作位置に近い位置から操作位置に向けて移動したこととなることから、操作関連の演出の間延びが好適に抑制されるようになる。

【 2 4 0 2 】

なお、図 2 4 8 (e) に示される演出としては、「ボタン画像 B T G が表示（操作位置まで移動した態様で表示されることが望ましい）され、且つ刀装飾画像 S Y G が表示されない表示演出」をまずは行うこととし、該表示演出を行った後に、操作ボタン 4 1 0 を操作位置まで動作させるとともに、該操作ボタン 4 1 0 に対する演出受付期間を発生させて操作を促す指示表示（「押せ」といった文字表示や、演出受付期間の残り時間を示すバー表示）を表示するようにしてもよい。このような構成によれば、特定の操作関連演出が実行された結果として現れたボタン画像 B T G は「操作位置まで移動した態様」で表示されるのに対し、該表示される時点での操作ボタン 4 1 0 は「操作位置まで移動した態様」とは異なる態様とされることとなる。このように、特定の操作関連演出が実行された結果として現れるボタン画像 B T G を、その際における操作ボタン 4 1 0 の態様とはあえて異なる態様として表示させるようにすることで、それら態様のズレが間もなく埋まる（ここでは、操作ボタン 4 1 0 が操作位置へと動く）ことを事前示唆することができるようになる。

【 2 4 0 3 】

そして、図 2 4 8 (e) に示される演出が行われた結果、図 2 4 8 (f) に示される演出が行われるようになると、演出表示装置 1 6 0 0 においては図 2 4 4 (e) を参照して説明した通りの演出内容が現れることとなる。ただし、図 2 4 8 (f) に示される演出では、図 2 4 4 (e) に示した演出とは異なり、操作ボタン 4 1 0 が操作位置から初期位置（非駆動の位置）に戻された状態になっており、且つ刀装飾体 5 0 0 1 が初期位置（非駆

10

20

30

40

50

動時の位置)と操作位置とのいずれとも異なる位置で動作した状態になっている。

【2404】

このような操作時演出(図248(f))が行われた後は、図248(g)に示されるように、リーチ状態が形成されてリーチ演出が行われうることとなるが、これについても図244(f)を参照して説明した通りである。

【2405】

これに対し、図247(d)に示される演出が行われた結果、図249(h)に示される演出が行われるようになると、演出表示装置1600における演出表示は、刀装飾体5001の操作に関する指示内容が「押し込め」になっており、且つ刀装飾画像SYGが「操作位置まで移動した態様」で表示されていることを除けば、図245(g)を参照して説明した通りの演出内容になっている。

10

【2406】

ただし、図249(h)に示される演出においては、図245(g)に示した演出とは異なり、操作ボタン410が初期位置(非駆動時の位置)と操作位置とのいずれとも異なる位置で動作した状態になっており、且つ刀装飾体5001が操作位置で動作した状態になっている。すなわちこの場合、刀装飾体5001は、初期位置(非駆動時の位置)よりも操作位置に近い位置から操作位置に向けて移動したこととなることから、操作関連の演出の間延びが好適に抑制されるようになる。

【2407】

なお、図249(h)に示される演出としても、「ボタン画像BTGが表示されず、且つ刀装飾画像SYGが表示(操作位置まで移動した態様で表示されることが望ましい)される表示演出」をまずは行うこととし、該表示演出を行った後に、刀装飾体5001を操作位置まで動作させるとともに、該刀装飾体5001に対する演出受付期間を発生させて操作を促す指示表示(「押し込め」といった文字表示や、演出受付期間の残り時間を示すバー表示)を表示するようにしてもよい。このような構成によれば、特定の操作関連演出が実行された結果として現れた刀装飾画像SYGは「操作位置まで移動した態様」で表示されるのに対し、該表示される時点での刀装飾画像SYGは「操作位置まで移動した態様」とは異なる態様とされることとなる。このように、特定の操作関連演出が実行された結果として現れる刀装飾画像SYGを、その際における刀装飾体5001の態様とはあえて異なる態様として表示させるようにすることで、それら態様のズレが間もなく埋まる(ここでは、刀装飾体5001が操作位置へと動く)ことを事前示唆することができるようになる。

20

30

【2408】

そして、図249(h)に示される演出が行われた結果、図249(i)に示される演出が行われるようになると、演出表示装置1600においては図245(h)を参照して説明した通りの演出内容が現れることとなる。ただし、図249(i)に示される演出では、図245(h)に示した演出とは異なり、操作ボタン410が初期位置(非駆動時の位置)と操作位置とのいずれとも異なる位置で動作した状態になっており、且つ刀装飾体5001が操作位置から初期位置(非駆動の位置)に戻された状態になっている。

【2409】

このような操作時演出(図249(i))が行われた後は、図249(j)に示されるように、リーチ状態が形成されてリーチ演出が行われうることとなるが、これについては図244(f)を参照して説明した通りである。

40

【2410】

一方、図247(d)に示される演出が行われた結果、図250(k)に示される演出が行われるようになると、演出表示装置1600における演出表示は、ボタン画像BTGが「操作位置にあるときの可動式の操作ボタン410」に対応するものとして表示されていることを除けば、図246(j)を参照して説明した通りの演出内容になっている。

【2411】

ただし、図250(k)に示される演出においては、図246(j)に示した演出や図

50

248(e)に示した演出とは異なり、操作ボタン410及び刀装飾体5001がそれぞれ初期位置(非駆動時の位置)と操作位置とのいずれとも異なる位置で動作した状態になっている。このような動作状況にすることによっても、操作ボタン410に対する演出受付期間が未だ発生していないことや、刀装飾体5001に対する演出受付期間が発生する可能性が未だ残されていることを示唆することができるようになる。

【2412】

そして、図250(k)に示される演出が行われた結果、図250(l)に示される演出が行われるようになると、演出表示装置1600においては図246(k)を参照して説明した通りの演出内容が現れることとなる。ただし、図250(l)に示される演出では、図246(k)に示した演出とは異なり、操作ボタン410及び刀装飾体5001がそれぞれ初期位置(非駆動時の位置)と操作位置とのいずれとも異なる位置で動作した状態になっている。

10

【2413】

そして、図250(l)に示される演出が行われた結果、図250(m)に示される演出が行われるようになると、演出表示装置1600においては図246(l)を参照して説明した通りの演出内容が現れることとなる。ただし、図250(l)に示される演出では、図246(k)に示した演出とは異なり、操作ボタン410及び刀装飾体5001がそれぞれ初期位置(非駆動時の位置)と操作位置とのいずれとも異なる位置で動作した状態になっている。図250(m)に示される演出では、霧MYの外形を、初期位置にあるときの刀装飾体5001ではなく、操作位置にあるときの刀装飾体5001に近付けるようにすることがより望ましい。

20

【2414】

なお、図250(m)に示される演出がさらに演出進展されると、刀装飾画像SYGが表示されて図249(h)に示される演出が必ず発生するようになっている。この意味では、図250(k)に示される演出は、演出表示装置1600において刀装飾画像SYGを表示せず、且つボタン画像BTGを表示させるものではあるが、こうした表示内容に反して、刀装飾体5001に対する演出受付期間が発生することを示唆する演出であるということもできる。

【2415】

ただしこれに代えて、図250(l)に示される演出が進展すると、霧MYの外形が、刀装飾体5001(刀装飾画像SYG)に必ずしも近付かないようにして、操作ボタン410(ボタン画像BTG)の外形に近づく演出パターンも現れうるように設定し、該演出パターンが現れると、その後、ボタン画像BTGが再び表示されて図248(e)に示される演出が行われるようにしてもよい。なお、このような演出パターンが行われうるようにした場合は、図250(k),(l)に示される演出も、複数の操作手段のいずれが演出受付可能とされるのかを秘匿にする特定の操作関連演出として実行されることとなる。

30

【2416】

なお、この演出例(第3の演出態様)においては、操作ボタン410に対して駆動力を付与する駆動源と刀装飾体5001に対して駆動力を付与する駆動源とは異なる駆動源であってもよいし、同じ駆動源であってもよい。

40

【2417】

上記した各演出態様、及びそれらの別例では、特定の操作関連演出が行われた演出結果として「操作ボタン410を模したボタン画像BTG(第1の表示態様)」が現れた場合、基本的には、操作ボタン410と刀装飾体5001とのうち操作ボタン410に対してのみ操作機会が付与され、該操作ボタン410に対する操作が演出受付されるとボタン側の操作時演出が行われることとなる。また、特定の操作関連演出が行われた演出結果として「刀装飾体5001を模した刀装飾画像SYG(第2の表示態様)」が現れた場合、基本的には、操作ボタン410と刀装飾体5001とのうち刀装飾体5001に対してのみ操作機会が付与され、該刀装飾体5001に対する操作が演出受付されると刀役物側の操作時演出が行われることとなる。この点、ボタン側の操作時演出では、大当たり判定に応じ

50

た演出抽選の結果に基づいて成功時演出（特定装飾部材SDYを動作させる）と失敗時演出（特定装飾部材SDYを動作させない）とのいずれかを出現させることとしているのに対し、刀役物側の操作時演出でも、大当り判定に応じた演出抽選の結果に基づいて成功時演出（特定装飾部材SDYを動作させる）と失敗時演出（特定装飾部材SDYを動作させない）とのいずれかを出現させることとしており、それらの演出内容は同じとされている。したがって、操作ボタン410及び刀装飾体5001のうち遊技者が所望する側とは異なる側の操作手段に対して操作機会が付与されたときの遊技興趣の低下が抑制されうようになる。

【2418】

なお、ボタン側の操作時演出と刀役物側の操作時演出とは、特定装飾部材SDYが動作するか否かについての演出のほか、演出表示装置1600で行われる表示演出についても互いに同じ演出内容とするようにしてもよい。

【2419】

また、特定の操作関連演出に関して上記説明した各演出例では、複数の操作手段のいずれに対して操作機会が付与されるかについての演出を行うこととし、その結果に応じた側の操作手段に対して操作機会が付与されるようにした。ただし、特定の操作手段同士で押し合いを行うようにするなど、いずれの演出結果が現れたとしても特定の操作手段に対して操作機会が付与される演出内容で特定の操作関連演出を行う場合があるようにしてもよい。

【2420】

例えば、1つの操作手段に対していずれの態様（例えば、納刀状態にある刀装飾体5001を抜刀状態にする態様での操作、抜刀状態にある刀装飾体5001を納刀状態にする態様での操作）で操作機会が付与されるかについての演出を行うこととし、その結果に応じた側の態様で操作手段に対して操作機会が付与されるようにしてもよい。なおこの場合、特定の操作関連演出が行われる間に刀装飾体5001を納刀状態と抜刀状態とのいずれとも異なる状態に動作させるようにし、該特定の操作関連演出にていずれの態様で操作させるかの演出結果が示されるときに刀装飾体5001を納刀状態または抜刀状態に動作させるようにすることが望ましい。

【2421】

また、保留状態にある図柄変動が消化されると該図柄変動の実行期間内で特定の操作関連演出が行われることを、該図柄変動が保留状態にあるとき（これよりも前に消化された図柄変動の実行期間内）から示唆する演出を行うようにしてもよい。このような構成によれば、複数の操作手段のいずれかにしか操作機会が付与されないにもかかわらず、操作機会が付与される側の操作手段と、操作機会が付与されない側の操作手段との両方に対して操作に関する遊技興趣をより長い期間にわたって持続させることができるようになる。なお、このような演出としては、特定の操作関連演出が行われる図柄変動が保留状態にあるとき（これよりも前に消化された図柄変動の実行期間内）に、該特定の操作関連演出に供される複数の操作手段をそれぞれ動作させるようにすることが望ましい。

【2422】

上記した第2、第3の演出態様、及びそれらの別例では、特定の操作関連演出として、複数の操作手段（操作ボタン410、刀装飾体5001）に対応する複数の画像（ボタン画像BTG、刀装飾画像SYG）を表示することとしたが、これらの画像は必ずしも表示しなくてもよい。要は、特定の操作関連演出が実行されると、操作ボタン410に対する演出受付期間、及び刀装飾体5001に対する演出受付期間のいずれかがその後が発生するようになっていけばよい。このような構成であれば、操作ボタン410及び刀装飾体5001のいずれかに対して演出受付期間が発生することを示唆するにしつつも、演出受付期間が発生するまでの間は、それら操作手段のいずれに対して演出受付期間が発生するのかを秘匿にすることができるようになる。したがって、異種の操作手段にそれぞれ対応する複数種の操作関連画像（ここでは、ボタン画像BTG、刀装飾画像SYG）についても、必ずしもそれらを同時表示しなくてもよいし、ボタン画像BTG及び刀装飾画像S

10

20

30

40

50

Y Gのいずれも出現させずそれらのいずれとも異なる演出画像を特定の操作関連演出として出現させるようにしてもよい。

【 2 4 2 3 】

ただし、特定の操作関連演出が実行されている間はボタン画像 B T G 及び刀装飾画像 S Y G を同時表示しない演出態様を採用する場合であっても、該特定の操作関連演出が終了されるときにはボタン画像 B T G (操作ボタン 4 1 0 に対応する画像) 及び刀装飾画像 S Y G (刀装飾体 5 0 0 1 に対応する画像) のいずれかを表示して、それら操作手段のいずれに対して演出受付期間が発生するのを示すこととなる。そしてこの場合、こうして表示されるボタン画像 B T G (操作ボタン 4 1 0 に対応する画像) または刀装飾画像 S Y G (刀装飾体 5 0 0 1 に対応する画像) に対し、特定の操作関連演出の実行期間中に表示されていた特定画像 (例えば、稲妻画像 I Z など) が関わる演出内容として実行することが、当該特定の操作関連演出を、複数の操作手段のいずれに対して演出受付期間が発生するかを示唆する演出として機能させるようにする上で重要であるといえる。例えば、特定の操作関連演出を、二つの岩のいずれかに向けて稲妻を落とす演出として実行されるようにし、一方側の岩に稲妻が落ちると岩の中からボタン画像 B T G を出現させ、他方側の岩に稲妻が落ちると岩の中から刀装飾画像 S Y G を出現させるようにすることで、図 2 4 4 (d) や図 2 4 5 (g) に示される演出へと演出進展させることが可能である。若しくは、特定の操作関連演出を、1つの岩に向けて稲妻を落とす演出として実行されるようにし、岩に稲妻が落ちると岩の中からボタン画像 B T G 及び刀装飾画像 S Y G のいずれかを出現させて、図 2 4 4 (d) や図 2 4 5 (g) に示される演出へと演出進展させるようにすることも可能である。要は、特定の操作関連演出の演出結果としてボタン画像 B T G または刀装飾画像 S Y G が表示されるような演出内容として演出進展させるようにすることが望ましい。

10

20

【 2 4 2 4 】

また、上記した第 2 , 第 3 の演出態様、及びそれらの別例では、操作ボタン 4 1 0 に対する演出受付期間が発生する場合と、刀装飾体 5 0 0 1 に対する演出受付期間が発生する場合とで、特定の操作関連演出が実行 (演出開始) されてからそれらの演出受付期間が発生するまでに要する時間を同じに設定するようにすることがより望ましい。また、特定の操作関連演出が行われた後、いずれの操作手段に対して操作機会が付与される場合であっても、同じ時間だけ演出受付期間が発生するように設定することが望ましい。

30

【 2 4 2 5 】

また、特定の操作関連演出として複数の演出態様を用意しておき、それら演出態様のいずれで当該演出が行われるかに応じて、特定演出 (操作時演出) を発生可能とする演出受付期間が複数の操作手段のうちの特定操作手段に対して設定される割合が異なるようにしてもよい。該割合は、1 0 0 % であってもよいし、0 % であってもよい。

【 2 4 2 6 】

また、上記した第 2 , 第 3 の演出態様、及びそれらの別例において、特定の操作関連演出で示された側の操作手段に対して操作を行ったことに基づいて、該操作しなかった側の操作手段を動作させるときには (図 2 4 4 (e) など)、該操作があったときを基準とした所定時間の経過後に該操作しなかった側の操作手段を初期位置に戻す制御を行うようにしてもよい。ただし、該操作があったときを基準とせず、演出受付期間のうちのいずれのタイミングで操作されたかに応じて、該操作しなかった側の操作手段を動作させてからその動作を終了させるまでの時間長さを異ならせるようにすることが望ましい。

40

【 2 4 2 7 】

すなわち、特定の操作関連演出で示された側の操作手段が操作されたときにその演出受付期間の残り時間が少なかったときほど、特定の操作関連演出で示された側の操作手段を操作すべきか、若しくは特定の操作関連演出で示されなかった側の操作手段を操作すべきかで遊技者が葛藤した可能性が高いといえる。したがって、演出受付期間のうちのいずれのタイミングで操作されたかに応じて (葛藤した可能性の高さに応じて)、該操作しなかった側の操作手段を動作させてからその動作を終了させるまでの時間長さ (「特定の操作

50

関連演出で示された側の操作手段を操作した場合であっても、演出受付が発生して操作時演出が実行されたのではないかと」いった可能性を遊技者に対してアピールする時間長さ)を異ならせるようにすれば、遊技興趣を好適に維持することができるようになる。

【2428】

また、特定の操作関連演出が行われた後、該演出に供された複数の操作手段のいずれも操作されなかった場合、演出受付期間が終了するときに該演出に供された複数の操作手段を全て動作させるようにしてもよい。

【2429】

また、特定の操作関連演出が開始されてから演出結果(ボタン画像BTGや、刀装飾画像SYGなど)が表示されるまでの間に、該特定の操作関連演出の演出結果として期待度の高い側の演出画像(刀装飾画像SYG)が表示される割合を示唆する所定の演出を行うようにしてもよい。所定の演出として可動体演出を行うようにしてもよいが、この場合は、特定の操作関連演出が行われた後の演出受付期間内での演出受付に基づいて動作する特定可動体(ここでは、特定装飾部材SDY)とは異なる可動体を動作させるようにすることが、特定の操作関連演出が行われた後の演出受付期間内での演出受付に基づいて特定可動体をより確実に動作可能とする上で望ましい。

10

【2430】

また、特定の操作関連演出が開始されてから演出結果(ボタン画像BTGや、刀装飾画像SYGなど)が表示されるまでの間に、それら演出結果で現れうる画像のいずれか1つに対応する特定の操作手段(例えば、操作ボタン410)に対して操作機会を付与するようにしてもよい。このような構成によれば、例えば、操作ボタン410及び刀装飾体5001のいずれを用いて特定演出(特定装飾部材SDYを動作させるなどの演出)に関する演出受付期間を発生させるかについての特定の操作関連演出が行われているなかで、それら操作手段のあえて一方側(例えば、操作ボタン410)に対してのみ演出受付期間を発生させることとなる。これにより、特定の操作関連演出の途中段階であるにもかかわらずその演出結果が示されて当該演出が終了されたかのような特殊な演出態様を生み出すことができるようになり、当該演出が行われている間における遊技興趣を好適に維持することができるようになる。なお、特定の操作関連演出が行われているなかで、それら操作手段の一方側(例えば、操作ボタン410)に対する操作が演出受付された場合は、該演出受付に基づいて所定の演出を行うことで、該特定の操作関連演出の演出結果として期待度の高い側の演出画像(刀装飾画像SYG)が表示される割合を示唆するようにすることが望ましい。

20

30

【2431】

ここで、特定の操作関連演出の実行途中に操作機会が付与される上記特定の操作手段としては、複数の操作手段(例えば、操作ボタン410、刀装飾体5001)のうち相対的に期待度が低い側の操作手段(例えば、操作ボタン410)を用いるようにすることが、特定の操作関連演出の途中段階であったことが遊技者側に把握されたときの遊技興趣を向上させる上で望ましい。

【2432】

また、複数の操作手段に関する上記特定の操作関連演出が行われている途中段階にあるなかで、それら操作手段のあえて操作ボタン410に対してのみ演出受付期間を発生させる場合、該演出受付期間内において操作ボタン410に対して操作が行われると、所定の演出条件が満たされているときには特別操作演出が実行されるようにし、該特別操作演出が実行されると、複数の操作手段(例えば、操作ボタン410、刀装飾体5001)のいずれが演出結果として現れた場合であっても特典付与にかかる期待度が同じになるようにしてもよい。期待度は、100%であってもよい。このような構成によれば、特定の操作関連演出が演出開始されてからその演出結果が示されるまでの間に当該特定の操作関連演出としての演出性を喪失させることができるようになり、その結果として、相対的に期待度が低い側の操作手段に対して操作機会が付与されたときの遊技興趣の低下を抑制することができるようになる。ただし、特別操作演出が実行されたときには、該特別操作演出が

40

50

実行されず、且つ複数の操作手段のうち期待度が高い側の操作手段に対して操作機会が付与されたときよりも特典付与にかかる期待度が高くなるようにすることが望ましい。

【 2 4 3 3 】

また、上述した各演出受付期間では通常、遊技者による操作があったとき該操作に基づいて演出を発生させることとなるが、このような操作が行われなかったとしても演出受付期間が経過するよりも前に該操作が行われたときと同じ演出を開始させる制御が行われる後述の自動ボタン演出状態を設定可能とするようにしてもよい。このような自動ボタン演出状態によれば、演出受付期間が発生する度に操作せずとも操作時演出が発生することから操作し忘れによる遊技興趣の低下を抑制することができるようになる。そして、このような自動ボタン演出状態に設定されているなかで上記特定の操作関連演出が行われた場合は、該演出の結果として上記複数の操作手段のいずれに対する演出受付期間が発生した場合であっても、それらの演出受付期間内で対応する側の操作手段を操作せずとも該操作手段を操作したときと同じ操作時演出が実行されることとなる。

10

【 2 4 3 4 】

ただし、後述の自動ボタン演出状態に設定されている場合であっても、特定の操作関連演出が行われている途中段階にあるなかでそれら操作手段のあえて操作ボタン 4 1 0 に対してのみ演出受付期間を発生させる場合は、該演出受付期間内で操作ボタン 4 1 0 が操作されなければ上記特別操作演出が実行されないようにすること（自動ボタン機能が機能しないようにすること）が望ましい。なおこの後、特定の操作関連演出が行われた結果として上記複数の操作手段のいずれに対する演出受付期間が発生した場合であっても、それらの演出受付期間内では対応する側の操作手段を操作せずとも該操作手段を操作したときと同じ操作時演出が実行されるようにすること（自動ボタン機能が機能するようにすること）が望ましい。このような構成によれば、自動ボタン機能が機能するか否かによって特定の操作関連演出が行われている途中段階にあるか否かを把握することが可能とされるようになり、遊技興趣の低下を抑制することが期待されるようになる。

20

【 2 4 3 5 】

なお、自動ボタン演出状態のオン・オフにかかる設定変更に関しては、例えば、操作ボタン 4 1 0 の操作によって、図柄変動が実行されていない期間のみならず、図柄変動が実行されている期間中にも可能とされるようにすることが望ましい。例えば、自動ボタン演出状態がオフ状態において操作ボタン 4 1 0 に対する演出受付期間が発生していないときに該操作ボタン 4 1 0 を操作すると自動ボタン演出状態がオフ状態からオン状態に設定変更可能とされ、自動ボタン演出状態がオン状態において操作ボタン 4 1 0 に対する演出受付期間が発生して該演出受付期間内で該操作ボタン 4 1 0 を操作すると該操作に応じた操作時演出が行われることに加えて自動ボタン演出状態がオン状態からオフ状態に設定変更可能とされるようにすることが可能である。ただし、自動ボタン演出状態のオン状態を維持したままで遊技者による操作によって操作時演出を発生させたくない場合もありうると思われることから、例えば、自動ボタン演出状態がオン状態にされているときの操作ボタン 4 1 0 に対する演出受付期間内では、操作ボタン 4 1 0 はもとより、該操作ボタン 4 1 0 とは別の操作手段に対する操作も有効化させて該別の操作手段に対して操作が行われたときには、操作ボタン 4 1 0 が操作された場合とは異なり、自動ボタン演出状態がオン状態に維持されたままで実行中の演出に変化を生じさせるようにすることが望ましい。なおこの際、操作ボタン 4 1 0 を操作したときと同じ操作時演出を発生させるようにすることがより望ましい。

30

40

【 2 4 3 6 】

自動ボタン演出状態がオフ状態からオン状態にされるときと、オン状態からオフ状態にされるときとで操作態様を異ならせてもよい。

【 2 4 3 7 】

また、上記した第 2 , 第 3 の演出態様、及びそれらの別例では、特定の操作関連演出が行われた演出結果として、操作ボタン 4 1 0 を模したボタン画像 B T G、または刀装飾体 5 0 0 1 を模した刀装飾画像 S Y G を表示させた状態で、それらに対応した操作機会を付

50

与することとしたが、これに限られない。すなわち、2つの異なる表示態様（第1の表示態様、第2の表示態様）を用意し、それら表示態様のうち第1の表示態様が表示されると操作ボタン410に対して操作機会（演出受付期間）を付与し、且つ第2の表示態様が表示されると刀装飾体5001に対して操作機会（演出受付期間）を付与するものであれば、第1の表示態様及び第2の表示態様としていかなる表示内容のものを採用してもよい。

【2438】

例えば、上記した第2、第3の演出態様において、図244(d)、図248(e)に示される演出画像に代えて図251(a)に示される演出画像CG（第1の表示態様）を表示させ、図245(g)、図249(h)に示される演出画像に代えて図251(b)に示される演出画像TG（第2の表示態様）を表示させるようにしてもよい。このような構成によれば、特定の操作関連演出が行われているなかでその演出部分とそれ以外の背景画像（特定の操作関連演出が演出開始される前から表示されていた部分）との両方が、当該特定の操作関連演出の演出結果としての演出画像CG（第1の表示態様）、または演出画像TG（第2の表示態様）へと突然に差し替え（表示領域における演出の略全体が差し替え）られるようになることから、図244(d)、図245(g)、図248(e)、図249(h)に示した表示領域内における部分的な表示態様（ボタン画像BTG、刀装飾画像SYG）が現れる場合とは異なり、表示領域の略全域を用いて（期待度が示唆される背景部分などの他の演出画像を非表示にしてまで）操作機会の付与に関わる演出表示が行われることで操作に対する遊技興趣の向上を図ることが期待されるようになる。

【2439】

なお、図251(a)に示される演出画像CG（第1の表示態様）では、操作ボタン410をデザインに取り入れた盾（操作ボタン410を模したボタン画像BTG）を保有している第1のキャラクタが表示されるようになっており、図251(b)に示される演出画像TG（第2の表示態様）では、刀装飾体5001を模した剣（刀装飾画像SYG）を保有している第2のキャラクタが表示されるようになっており、いずれの操作手段（操作ボタン410、刀装飾体5001）を操作すべき状況にあるかについてはそれとなく示唆するようにしている。このように、演出画像CG（第1の表示態様）及び演出画像TG（第2の表示態様）としては、操作ボタン410や刀装飾体5001そのものを模した演出画像として用意する必要はないが、それら操作手段の少なくとも一部形状や一部デザインなどの態様を取り入れた演出画像として表示するようにすることが望ましい。

【2440】

また、このように表示領域全体を用いた演出画像CG（第1の表示態様）、演出画像TG（第2の表示態様）については、それら演出画像CG（第1の表示態様）及び演出画像TG（第2の表示態様）のいずれが表示されるかによって異なる期待度を示唆する演出を兼ねて行われるようにしてもよい。例えば、演出画像TG（第2の表示態様）が現れたときには、演出画像CG（第1の表示態様）が現れたときよりも特典付与にかかる期待度が高いことが示唆されるようにする。また、演出画像CG（第1の表示態様）や演出画像TG（第2の表示態様）として、複数の演出態様（色違いなど）を用意し、それら演出態様のいずれで表示されるかに応じて期待度を示唆するようにしてもよい。この場合、演出画像CG（第1の表示態様）が現れたとしても特定の表示態様で表示されたときには、演出画像TG（第2の表示態様）が現れたときよりも期待度が高くなるようにしてもよい。

【2441】

また、ボタン画像BTGや刀装飾画像SYGについては、特定の操作関連演出が実行されてその演出結果として表示される場合（相対的に期待度が高い演出状況であることが望ましい）と、特定の操作関連演出が実行されずに（例えば、特定の操作関連演出ではない後述の前兆演出が実行された後に）表示される場合（相対的に期待度が低い演出状況であることが望ましい）とがあるようにしてもよい。そしてこの場合、例えば、特定の操作関連演出が実行されてその演出結果としてボタン画像BTG（第1の表示態様）が表示された場合は、複数の操作手段のうち操作ボタン410に対してのみ演出受付期間を発生させるのに対し、特定の操作関連演出が実行されずに（例えば、特定の操作関連演出ではない

10

20

30

40

50

後述の前兆演出が実行された後に) ボタン画像 B T G (第1の表示態様) が表示された場合は、該ボタン画像 B T G と対応する操作手段 (操作ボタン 4 1 0) のほか、該ボタン画像 B T G と対応しない別の操作手段 (例えば、刀装飾体 5 0 0 1 など) に対しても演出受付期間を発生させるようにしてもよい。このような構成によれば、特定の操作関連演出が実行されず相対的に期待度の低い演出状況にあるなかでボタン画像 B T G が現れた場合であっても、特定の操作関連演出が実行されて相対的に期待度の高い演出状況にあるなかでボタン画像 B T G が現れる場合とは異なる面白みを操作に関して付与することができるようになり、遊技興趣の向上を図ることができるようになる。別の操作手段は、刀装飾体 5 0 0 1 とは異なる操作手段であってもよい。

【 2 4 4 2 】

10

また、特定の操作関連演出が実行されず相対的に期待度の低い演出状況にあるなかでボタン画像 B T G が現れた場合にその演出受付期間内でボタン画像 B T G と対応しない別の操作手段に対する操作が演出受付されると、所定の演出条件が満たされているときには特別操作演出が実行されるようにし、該特別操作演出が実行されると、「特定の操作関連演出が実行されて相対的に期待度の高い演出状況にあるなかで刀装飾画像 S Y G が現れる演出状況」にあるときよりも期待度が高い演出状況にあることが示唆されるようにすることが望ましい。期待度は 1 0 0 % であってもよい。

【 2 4 4 3 】

ここで、特定の操作関連演出が実行されず相対的に期待度の低い演出状況にあるなかでボタン画像 B T G が現れた場合にその演出受付期間内でボタン画像 B T G と対応する操作手段 (操作ボタン 4 1 0) が操作された場合は、これと同時に発生している別の操作手段に対する演出受付期間も終了させて特別操作演出が実行されないようにするとともに、操作手段 (操作ボタン 4 1 0) に対する操作に応じた操作時演出が実行されるようにすることが望ましい。

20

【 2 4 4 4 】

これに対し、特定の操作関連演出が実行されず相対的に期待度の低い演出状況にあるなかでボタン画像 B T G が現れた場合にその演出受付期間内でボタン画像 B T G と対応する操作手段とは別の操作手段が操作された場合は、ボタン画像 B T G と対応する操作手段に対する演出受付期間も終了させて、所定の演出条件が満たされているときには特別操作演出が実行されるようにすることが望ましい。なおこの場合、所定の演出条件が満たされていないときには特別操作演出を実行せず、これに代えて、ボタン画像 B T G と対応する操作手段 (操作ボタン 4 1 0) が操作されておらず、且つ該操作手段とは別の操作手段が操作されているにもかかわらず、ボタン画像 B T G と対応する操作手段 (操作ボタン 4 1 0) が操作されたときの操作時演出を実行するようにしてもよい。

30

【 2 4 4 5 】

なお、上述の自動ボタン演出状態に設定されているときに特定の操作関連演出が実行された場合は、該演出が行われた結果として上記ボタン画像 B T G , 刀装飾画像 S Y G のいずれに対応する側の操作手段に対して演出受付期間が発生する場合であっても、その演出受付期間内では対応する側の操作手段を操作せずとも該操作手段を操作したときと同じ操作時演出が実行されるようにすること (自動ボタン機能が機能するようにすること) が望ましい。ただし、上述の自動ボタン演出状態に設定されているときに特定の操作関連演出が実行されずにボタン画像 B T G が現れた場合には、該ボタン画像 B T G と対応する操作手段 (操作ボタン 4 1 0) と、該操作手段とは別の操作手段との両方に対して演出受付期間を発生させるようにした場合であっても、何らの操作が行われなくても該ボタン画像 B T G と対応する操作手段を操作したときと同じ操作時演出のみが実行されるようにして、該ボタン画像 B T G と対応しない別の操作手段を操作したときにのみ現れうる特別操作演出については実行されないようにすることが望ましい。

40

【 2 4 4 6 】

ただし、演出受付期間内のうち、上述の自動ボタン機能によって操作時演出 (ボタン画像 B T G と対応する操作手段を操作したときの演出) が出現されることとなる特定タイミ

50

ングよりも前に、別の操作手段に対して操作が行われた場合であり、且つ所定の演出条件が満たされている場合は、該演出受付に応じて特別操作演出が行われるようにするとともに、特定タイミングが到来したとしても操作時演出（ボタン画像BTGと対応する操作手段を操作したときの演出）が現れないようにすることが望ましい。この場合、上述の自動ボタン機能については、該演出受付期間では実質的に機能しないこととなるが、該演出受付期間が終了した以降も自動ボタン演出状態はオン状態にて継続されるようにすることが望ましい。

【2447】

また、上記した演出例では、ボタン画像BTGと刀装飾画像SYGとを逆転させた上で、上記説明した各演出（操作時演出や自動ボタン機能など）をそれぞれ適用するようにしてもよい。すなわちこの場合、特定の操作関連演出が実行されずに（例えば、特定の操作関連演出ではない後述の前兆演出が実行された後に）ボタン画像BTG（第1の表示態様）が表示された場合ではなく、特定の操作関連演出が実行されずに（例えば、特定の操作関連演出ではない後述の前兆演出が実行された後に）刀装飾画像SYG（第2の表示態様）が表示された場合に、該刀装飾画像SYGと対応する操作手段（刀装飾体5001）のほか、該刀装飾画像SYGと対応しない別の操作手段（例えば、操作ボタン410など）に対しても演出受付期間を発生させることとなる。

【2448】

また上述の通り、上記した各演出態様、及びそれらの別例では、特定の操作関連演出が行われた演出結果として「操作ボタン410を模したボタン画像BTG（第1の表示態様）」、または「刀装飾体5001を模した刀装飾画像SYG（第2の表示態様）」のいずれかが表示された場合であり、且つ表示された側の操作手段によって演出受付がなされた場合は、相対的に期待度の高いことが示唆される演出内容とされた第1の操作時演出（例えば、特定装飾部材SDYが動作する演出態様）と、相対的に期待度の低いことが示唆される演出内容とされた第2の操作時演出（例えば、特定装飾部材SDYが動作しない演出態様）とのいずれかを出現させることが可能とされている。すなわちこの場合、刀装飾画像SYG（第2の表示態様）が表示されたときには、ボタン画像BTG（第1の表示態様）が表示されたときよりも高い割合で、相対的に期待度が高いことを示唆する演出内容とされた第1の操作時演出が実行されることとなる。ただし、特定の操作関連演出を経て発生する演出受付期間内における演出受付に基づいて第1の操作時演出が実行された場合は、該第1の操作時演出が、上記ボタン画像BTG（第1の表示態様）が表示されたときの操作ボタン410に対する演出受付に基づいて実行されたときと、上記刀装飾画像SYG（第2の表示態様）が表示されたときの刀装飾体5001に対する演出受付に基づいて実行されたときとで同じ期待度を示唆するようにすることが望ましい。期待度は、0%であってもよいし、100%であってもよい。このような構成によれば、特定の操作関連演出が行われた演出結果として相対的に期待度の低い側の演出画像（ボタン画像BTG（第1の表示態様））が表示された場合であっても、演出受付されたことに基づいて第1の操作時演出が実行されさえすれば、特定の操作関連演出が行われた演出結果として相対的に期待度の高い側の演出画像（刀装飾画像SYG（第2の表示態様））が表示された場合と比べて演出結果上は何らのデメリットも生じないようになることから、遊技興趣の低下が抑制されうるようになる。

【2449】

また、上述したタイマ演出では（図118）、「操作手段に対する操作機会の付与」をその演出対象（タイマ対象とされる上記複数の演出態様の1つ）として設定することが可能である。すなわち、「操作手段に対する操作機会の付与」を演出対象としたタイマ演出では、カウント表示が所定値（ここでは、「0」）に達すると、操作手段に対して操作機会が間もなく付与されるようになり、これによって操作時演出を楽しむことができるようになる。なおこの場合、タイマ演出の演出対象の候補として用意される「操作手段に対する操作機会」では、操作手段に対する操作が行われると、所定の演出抽選の結果に応じて遊技者に有利な演出結果と不利な演出結果とのいずれかが現れうるようにしておく。ただ

10

20

30

40

50

し、タイマ演出の演出対象として当該「操作手段に対する操作機会」が付与された場合は、タイマ演出の演出対象とされなかった場合と比較して、遊技者に有利な演出結果が現れる割合が高くなるようにすることがより望ましい。割合は、100%であってもよい。

【2450】

この点、「操作手段（例えば、刀装飾体5001）に対する操作機会の付与」を演出対象としたタイマ演出が実行される演出パターンが現れる場合、該演出対象とされる「操作手段に対する操作機会の付与」を利用した特定の操作関連演出がさらに行われうるようにしてもよい。すなわちこの場合、タイマ演出のカウント表示が所定値（ここでは「0」）に達すると、刀装飾画像SYGが現れて刀装飾体5001に対して操作機会が付与されることとなるが、この際、該刀装飾画像SYGが現れるよりも前に、ボタン画像BTGと刀装飾画像SYGとのいずれが現れるかについての特定の操作関連演出が実行されることとなる。

10

【2451】

このような構成によれば、タイマ演出と特定の操作関連演出とがそれぞれ同じ演出を対象として実行されるようになることから、操作手段（例えば、刀装飾体5001）に対して操作機会が付与されたときの遊技興趣の向上を図ることができるようになる。

【2452】

ただしこの際、一の演出対象（刀装飾体5001に対する操作機会の付与）に対して2つの異なる演出（タイマ演出、特定の操作関連演出）がその直前まで同時進展されるようなことがあると、いずれの演出を注視すべきかを理解できず、注意が散漫となり、遊技興趣が逆に低下する懸念がある。

20

【2453】

そこで、一の演出対象（刀装飾体5001に対する操作機会の付与）に対して特定のタイマ演出と特定の操作関連演出とをそれぞれ実行する場合は、以下に図252を参照して説明するように、特定のタイマ演出のカウント表示が実行されてそのカウント値が所定値（ここでは、カウント「0」）になるまでの間は「特定の操作関連演出」を未実行の状態とし、該カウント値が所定値（ここでは、カウント「0」）になった以降に「特定の操作関連演出」を演出開始させるようにすることが望ましい。

【2454】

図252は、一の演出対象（刀装飾体5001に対する操作機会の付与）に対して特定のタイマ演出と特定の操作関連演出とをそれぞれ実行するときの演出についてその一例を説明する図である。なお、以下のタイマ演出は、上述した予告側タイマ演出に相当するものであり、それに応じた各種の処理が行われた結果として実行されるものである。

30

【2455】

図252（a）は、通常遊技状態において、保留数が0の状態では装飾図柄SZ（特別図柄）の変動表示が大当たり判定の結果に応じた特定の演出パターンで演出表示装置1600にて行われている演出状況を示している。

【2456】

図252（b）は、図252（a）に示した装飾図柄SZの変動表示の実行中に、タイマ演出が特定数値（ここでは「3」）をもって演出開始（ここではカウントダウン表示）された演出状況を示している。なお、図252（b）に示される演出状況では、「特定の操作関連演出」は未だ実行されておらず、当該タイマ演出がいずれの演出を対象としたものであるか不明な状態となっている。

40

【2457】

すなわち、この演出例にかかるタイマ演出では、複数用意されているタイマ対象演出候補のうちいずれの演出を対象として実行されているのか不明な状態としたままで、まず、そのカウント値が所定値（ここでは、カウント「0」）に達してこれが表示されるようにする。そして、こうしてカウント値としての「0（所定値）」が表示された後、図252（d）に示されるように、「特定の操作関連演出」を演出開始させるようにしている。なお、「特定の操作関連演出」が演出開始される時点では、カウント値は「0」ですらもな

50

く、非表示にされている。

【2458】

このようなタイマ演出によれば、カウント表示が所定値（ここでは、カウント「0」）に達した後に、ボタン画像BTG（第1の表示態様）と刀装飾画像SYG（第2の表示態様）とのいずれが表示されるかについての特定の操作関連演出が実行されるようになる。すなわちこの場合、一の演出対象（刀装飾体5001に対する操作機会の付与）に対して2つの異なる演出（タイマ演出、特定の操作関連演出）が実行されるにもかかわらず、それらの演出が時系列的に重なることが回避されるようになることから、各異なる演出をそれぞれ楽しむことができるようになる。

【2459】

ただし、特定の操作関連演出が未実行の状態にあるときにタイマ演出のカウント表示が所定値（ここでは、カウント「0」）に達するようにしてしまうと、該タイマ演出がいずれの演出を対象として行われたものであるかを認識できず、遊技興趣が低下してしまう懸念がある。そこで、この演出例では、図252（c）に示されるように、カウント表示が所定値（ここでは、カウント「0」）に達してから特定の操作関連演出が開始されるまでの間に、当該タイマ演出が演出対象としている演出種別（刀装飾体5001に対する操作機会の付与）を示唆する演出を行うようにしている。

【2460】

図252（c）に示される例では、タイマ演出のカウント表示が所定値（ここでは、カウント「0」）に達すると、まず、演出表示装置1600において「納刀」の表示が行われるようにしており、これによって「刀装飾体5001に対する操作機会（「納刀」による操作機会）の付与」を演出対象としたタイマ演出であったことが示唆されるようにしている。

【2461】

このような構成によれば、図252（d）に示されるように、刀装飾体5001に対応する演出画像（刀装飾画像SYG（第2の表示態様））が表示されること（「納刀」による操作機会が付与されること）を遊技者側が認識した演出状況にあるなかで「特定の操作関連演出」が演出開始されるようになることから、遊技興趣の向上を図ることができるようになる。なお、タイマ演出のカウント表示が所定値（ここでは、カウント「0」）に達したとき、そのカウント表示（カウント「0」）は、演出表示装置1600において「納刀」の表示が行われるときにも継続して表示されるようにしてもよい。

【2462】

また、この演出例では、図252（c）に示されるように、タイマ演出のカウント表示が所定値（ここでは、カウント「0」）に達すると、刀装飾体5001が所定動作（ここでは、上下方向への往復動作）を行うようになっており、これによっても「刀装飾体5001に対する操作機会（「納刀」による操作機会）の付与」がタイマ演出の演出対象とされていることを示唆するようにしている。

【2463】

なお、こうした刀装飾体5001による所定動作については、タイマ演出が「刀装飾体5001に対する操作機会の付与」を演出対象としているときのみならず、他の演出を演出対象としている場合にもカウント表示が0になったときに行うようにしてもよい。すなわちこの場合、刀装飾体5001による所定動作は、当該タイマ演出が演出対象としている演出種別を示唆する演出として機能するのではなく、カウント表示が0になったことを示唆する演出として機能することとなる。この意味では、刀装飾体5001による所定動作については、カウント表示が0になった以降であり、且つ演出対象とされる演出が開始されるよりも前であり、且つ当該タイマ演出が演出対象としている演出種別を示唆する演出が開始されるタイミングと同じか、これよりも前に実行されるようにし、その実行状態中に当該タイマ演出が演出対象としている演出種別を示唆する演出も実行中とされるようにすることが重要であると言える。

【2464】

図252(d)は、「特定の操作関連演出」が演出開始された演出状況を示している。

この演出状況では、上述の通り、カウント値が既に非表示にされていることはもとより、当該タイマ演出が演出対象としている演出種別を示唆する演出も非表示にされている。また、刀装飾体5001による所定動作についても終了した状態になっている。ただし、タイマ演出が演出対象としている演出種別を示唆する演出や、刀装飾体5001による所定動作については、特定の操作関連演出が演出開始されるよりも前に実行することが重要なのであり、特定の操作関連演出が演出開始された以降もその実行状態を継続させるようにしてもよい。

【2465】

そして、こうして「特定の操作関連演出」が演出開始された以降は、図252(e)～(h)の順に演出が進展されることとなるが、これらの演出内容については、図243(c), 図245(g)～(i)、若しくは図247(d), 図249(h)～(j)を参照して説明した内容と概ね同じであるから、詳細は割愛することとする。

【2466】

なお、特定の操作関連演出と関連して行われるタイマ演出としては、図252に示したタイマ演出と、該タイマ演出とは別のタイマ演出とのいずれかが所定の演出抽選の結果に基づいて実行可能とされるようにしてもよい。すなわち、別のタイマ演出では、タイマ演出を開始させた後に特定の操作関連演出が演出開始される点については、図252に示したタイマ演出と同じであるが、該特定の操作関連演出が演出開始されるタイミング（厳密には、これよりも少し前）に合わせてカウント値が所定値（ここでは「0」）に達せず、該特定の操作関連演出が演出開始された以降も継続するようになっている。そしてこの場合、特定の操作関連演出の演出結果としてボタン画像BTG（第1の表示態様）及び刀装飾画像SYG（第2の表示態様）のいずれが示された場合であっても、特典付与（大当り）にかかる期待度が同じになるようになっている。期待度は、100%であってもよい。

【2467】

このような別のタイマ演出によれば、特定の操作関連演出とタイマ演出とが同時に演出進展されることとなるが、同時に演出進展される演出状況が現れた時点で、特定の操作関連演出の演出結果としてボタン画像BTG（第1の表示態様）及び刀装飾画像SYG（第2の表示態様）のいずれが示されたとしてもそれらの演出価値は同じ（特典付与（大当り）にかかる期待度が同じ）とされるようになる。すなわちこの場合、特定の操作関連演出これ自体の演出性を実質的に喪失させることができるようになることから、特定の操作関連演出とタイマ演出とが同時に演出進展されたとしても、いずれの演出に注視すべきかを理解できず、注意が散漫となるような事態が発生することは回避されるようになる。ただし、遊技興趣の向上を図る上では、特定の操作関連演出とタイマ演出とが同時に演出進展される演出パターンが現れた場合は、図252に示した演出パターンが現れた場合よりも特典付与にかかる期待度が高くなるようにすることが望ましい。

【2468】

また、図252(c)に示される例では、タイマ演出のカウント表示が所定値（ここでは、カウント「0」）に達すると、まず、演出表示装置1600において演出対象の種別を示唆する表示（「納刀」）が行われるようにしたが、このような演出対象を示唆する表示については、タイマ演出として別の演出態様を演出対象とした場合にも行うようにしてもよい。ただし、タイマ対象とされうる複数の演出のうち、特定の演出がタイマ対象とされたときにはいずれの演出を対象としたタイマ演出であるかを示唆する表示を行わないようにしてもよい。

【2469】

また、上記した各演出態様、及びそれらの別例では、操作ボタン410及び刀装飾体5001のいずれかに対して操作機会を付与するのに先立って、それら操作手段のいずれに対して操作機会が付与されるかについての特定の操作関連演出を行うこととした。ただし、操作ボタン410に対して操作機会を付与するのに先立って（演出受付期間が発生するのに先立って）、刀装飾体5001に対して操作機会が付与されるときには現れない第一

10

20

30

40

50

前兆演出を行うようにしたり、刀装飾体5001に対して操作機会を付与するのに先立って（演出受付期間が発生するのに先立って）、操作ボタン410に対して操作機会が付与されるときには現れない第二前兆演出を行ったりする演出パターンが現れうるようにしてもよい。これらの前兆演出（第一前兆演出、第二前兆演出）を行うようにする場合は、特定の操作関連演出が行われる場合よりも当該演出（前兆演出）に要する時間を短く設定するとともに、該演出が出現したときの特典付与にかかる期待度も低くなるようにすることが、特定の操作関連演出が行われるときの遊技興趣を高めるようにする上で望ましい。

【2470】

ここで、前兆演出としては、例えば、操作機会が付与される側の操作手段（例えば、操作ボタン410）を模した演出画像（例えば、ボタン画像BTG）が現れるよりも前に、例えば、霧が立ち込めた様子を表現するなどの特定画像を表示する。次いで、特定画像の表示が行われているなかで、該特定画像と重なることによって視認し難くされる位置（レイヤー上、特定画像の背後側となる位置）にボタン画像BTGを表示する。そしてこの後、特定画像を徐々に非表示へと変化（透過率を高くしていったり、特定画像が表示される領域を減少させていくなど）させるようにすることで、ボタン画像BTGが徐々に露にされるようにする演出などとして実行することが可能である。なお、このような前兆演出にかかる具体的な描写態様の例については後述することとする。

【2471】

そしてこの際、特典付与（大当り）にかかる期待度が異なる複数の表示態様（例えば、青色のボタン画像BTG、赤色のボタン画像BTGなど）のいずれかでボタン画像BTGを表示させるようにすれば、ボタン画像BTGが徐々に露にされていく前兆演出が進展されるなかで、いずれの表示態様のボタン画像BTGが現れるかについての面白みを持たせることができるようになる。

【2472】

なお、操作ボタン410に対して操作機会が付与され且つ刀装飾体5001に対して操作機会が付与されないうちに現れる第一前兆演出と、操作ボタン410に対して操作機会が付与されず且つ刀装飾体5001に対して操作機会が付与されるときに現れる第二前兆演出と、操作ボタン410と刀装飾体5001とのいずれかに対して操作機会が付与されるときに現れる上記特定の操作関連演出とは、それぞれ異なる演出内容として実行されるようにすることが重要である。また、演出内容のみならず、該演出に要する時間も異なるようにすることが望ましい。

【2473】

このような前兆演出は、「特定の操作手段に対して操作機会を付与するに際し、該操作機会の付与に関連した演出として行われるもの」という意味では、上述の「特定の操作関連演出」を含む上位の概念であると言える。そして、「特定の操作関連演出」を含めて、前兆演出については、以下に図253を参照して説明するように、複数の演出態様を用意するとともに、それら演出態様のいずれで前兆演出が行われたかによって、該前兆演出に対応して発生する演出受付期間がどれだけの長さを有するものであるかを示唆することが、当該前兆演出が行われるときの遊技興趣の向上を図るようにする上でより望ましい。

【2474】

図253は、前兆演出として複数の種別（前兆演出A、B1、B2、C）が用意されているときの演出について、それら種別毎に演出内容の一例を説明するタイムチャートである。

【2475】

まず、図253(a)に示される例（前兆演出A）では、図柄変動が開始されてから第1の所定時間が経過したときに、前兆演出Aが演出開始されるようになっている。この前兆演出Aは、操作ボタン410及び刀装飾体5001のいずれに対して操作機会が付与されるかについての上述した「特定の操作関連演出」として実行されるものとなっており、該前兆演出Aが実行されると、その演出結果として示された側の特定操作手段に対して演

10

20

30

40

50

出受付期間（有効期間）T1が発生するようになっている。すなわち、図253(a)に示される例（前兆演出A）では、前兆演出Aが行われると、いずれの操作手段に対して操作機会を付与することになったとしても、同じ時間長さを持った演出受付期間（有効期間）T1が発生することとなる。

【2476】

演出受付期間（有効期間）T1では、前兆演出Aの結果として示した側の特定操作手段に対して操作を促す指示表示（「押せ」といった文字表示や、演出受付期間の残り時間を示すバー表示）が表示される。そして、演出受付期間（有効期間）T1内で特定操作手段に対する操作によって演出受付がなされると、該演出受付に基づいて、上述した操作時演出（例えば、図242(d), (f)や、図244(e), 図245(h), 図248(f), 図249(i)などを参照して説明した演出）が実行されるとともに、当該期間T1をその時点で終了させる処理が行われるようになっている。

10

【2477】

これに対し、図253(b)に示される例（前兆演出B1）では、図柄変動が開始されてから第1の所定時間が経過したときではなく、第2の所定時間が経過したときに、前兆演出B1が演出開始されるようになっている。この前兆演出B1は、「特定の操作関連演出」ではなく、特定の操作手段（例えば、操作ボタン410）に対して操作機会が付与されるときにこれに先立って実行されるもの（特定の操作手段に対して操作機会が付与されるときには実行されないもの）となっており、該前兆演出B1が実行されると、特定の操作手段（例えば、操作ボタン410）に対する演出受付期間（有効期間）T2が発生するようになっている。

20

【2478】

演出受付期間（有効期間）T2では、前兆演出B1に対応する特定の操作手段に対して操作を促す指示表示（「押せ」といった文字表示や、演出受付期間の残り時間を示すバー表示）が表示される。そして、演出受付期間（有効期間）T2内で特定の操作手段に対する操作によって演出受付がなされると、該演出受付に基づいて、上述した操作時演出とは異なる所定の操作時演出が実行されるとともに、当該期間T2をその時点で終了させる処理が行われるようになっている。

【2479】

この点、この演出例にあって、前兆演出B1に対応する演出受付期間（有効期間）T2は、図253(a), (b)に示されるように、前兆演出Aに対応する演出受付期間（有効期間）T1とは異なる時間長さ（ここでは、短い時間長さ）をもった期間として発生するようになっている。これにより、いずれの態様（前兆演出A, 前兆演出B1）で前兆演出が行われたかによって、該前兆演出に対応して発生する演出受付期間がどれだけの長さを有するものであるかを示唆することができるようになり、前兆演出が行われるときの遊技興趣を好適に維持することができるようになる。

30

【2480】

一方、図253(c)に示される例（前兆演出B2）では、図柄変動が開始されてから第2の所定時間が経過したときに、前兆演出B2が演出開始されるようになっている。この前兆演出B2も、前兆演出B1と同様、「特定の操作関連演出」ではなく、特定の操作手段（例えば、操作ボタン410）に対して操作機会が付与されるときにこれに先立って実行されるもの（特定の操作手段に対して操作機会が付与されるときには実行されないもの）となっている。ただし、前兆演出B2が実行されると、前兆演出B1に対応する演出受付期間（有効期間）T2とは異なる時間長さをもった演出受付期間（特定の操作手段（例えば、操作ボタン410）に対する演出受付期間）T3が発生するようになっている。

40

【2481】

なお、この演出受付期間（有効期間）T3においても、前兆演出B2に対応する特定の操作手段に対して操作を促す指示表示（「押せ」といった文字表示や、演出受付期間の残り時間を示すバー表示）が表示される。また、演出受付期間（有効期間）T3内で特定の操作手段に対する操作によって演出受付がなされると、該演出受付に基づいて、前兆演出

50

A, B1が実行された場合といずれとも異なる操作時演出が実行されるとともに、当該期間T3をその時点で終了させる処理が行われる。

【2482】

この点、この演出例にあって、前兆演出B2に対応する演出受付期間（有効期間）T3は、図253（a）,（c）に示されるように、前兆演出Aに対応する演出受付期間（有効期間）T1と同じ時間長さを持った期間として発生するようになっている。すなわちこの場合、相対的に特典付与（大当たり）にかかる期待度の低い前兆演出B2が実行されたにもかかわらず、相対的に期待度の高い特定の操作関連演出が実行されたときと同じ時間長さを持った演出受付期間（有効期間）T3が発生することが示唆されるようになることから、特定の操作関連演出が行われたかのような演出状況が生み出されることとなり、前兆演出B2が行われるときの遊技興趣を好適に維持することができるようになる。なおこの場合、演出受付期間（有効期間）T2が発生したときと、演出受付期間（有効期間）T3が発生したときとで特典付与にかかる期待度が異なるようにすることが望ましい。

10

【2483】

なお、前兆演出B1, B2については、当該演出が開始されてからその途中のタイミングまでは同じ演出態様が現れるようにし、該タイミングが経過してから異なる演出態様が現れるようにすることで、特定の操作手段に対して演出受付期間（有効期間）T2と演出受付期間（有効期間）T3とのいずれを発生させるのかについての演出性を持たせるようにしてもよい。ただし、こうした演出性については必ずしも持たせなくてもよいし、前兆演出B1, B2が演出開始されるタイミングとしても、図柄変動が開始されてから異なる時間が経過したときに演出開始されるようにしてもよいし、前兆演出B1, B2が互いに異なる時間長さを有したものであってもよい。

20

【2484】

他方、図253（d）に示される例（前兆演出C）では、図柄変動が開始されてから第3の所定時間が経過したときに、前兆演出Cが演出開始されるようになっている。この前兆演出Cは、操作ボタン410及び刀装飾体5001のいずれに対して操作機会が付与されるかについての上述した「特定の操作関連演出」として実行されるものとなっており、該前兆演出Cが実行されると、その演出結果として示された側の特定操作手段に対して演出受付期間（有効期間）T4が発生するようになっている。すなわち、図253（d）に示される例（前兆演出C）では、前兆演出Cが行われると、いずれの操作手段に対して操作機会を付与することになったとしても、同じ時間長さを持った演出受付期間（有効期間）T4が発生することとなる。

30

【2485】

演出受付期間（有効期間）T4でも、前兆演出Cの結果として示した側の特定操作手段に対して操作を促す指示表示（「押せ」といった文字表示や、演出受付期間の残り時間を示すバー表示）が表示される。そして、演出受付期間（有効期間）T4内で特定操作手段に対する操作によって演出受付がなされると、該演出受付に基づいて、上述した操作時演出（例えば、図242（d）,（f）や、図244（e）, 図245（h）, 図248（f）, 図249（i）などを参照して説明した演出）が実行されるとともに、当該期間T4をその時点で終了させる処理が行われるようになっている。

40

【2486】

この点、この演出例にあって、前兆演出Cに対応する演出受付期間（有効期間）T4は、図253（a）,（d）に示されるように、前兆演出Aに対応する演出受付期間（有効期間）T1と同じ時間長さを持った期間として発生するようになっている。すなわちこの場合、前兆演出Cこれ自体に要する時間の長さが、前兆演出Aよりも短い場合であっても、当該前兆演出が上述した「特定の操作関連演出」として実行されるものであれば、前兆演出Aの場合と同じ時間長さを持った演出受付期間（有効期間）T4が発生することが示唆されるようになることから、前兆演出Cが行われるときの遊技興趣を好適に維持することができるようになる。

【2487】

50

なお、図 2 5 3 に示した演出例では、前兆演出 A , B 1 , B 2 , C の種別に対し、演出受付期間（有効期間）の長さを一対一の関係で対応付けすることで、演出受付期間（有効期間）の長さを示唆するようにした。ただし、前兆演出の種別毎に、所定時間の長さを持った特定の演出受付期間（例えば、演出受付期間 T 2 など）が発生する割合が異なるように設定することで、演出受付期間（有効期間）の長さを示唆するようにしてもよい。

【 2 4 8 8 】

また、上記した各演出態様、及びそれらの別例では、特定の操作関連演出が行われた後、該演出の結果として示唆された側の特定の操作手段（例えば、操作ボタン 4 1 0）に対して演出受付期間（有効期間）が発生するときには、該特定の操作手段を模した演出画像（例えば、ボタン画像 B T G）が表示される。そしてこの際、該演出画像（例えば、ボタン画像 B T G）については、特定の操作手段のその時点における状態と同じ状態を模すように表示されるようにしている。例えば、図 2 4 8（e）に示される例では、操作ボタン 4 1 0 が操作位置で動作した状態になっているがボタン画像 B T G もこれに合わせて操作位置で動作した状態として表示されており、図 2 4 9（h）に示される例では、刀装飾体 5 0 0 1 が操作位置で動作した状態（抜刀状態）になっているが刀装飾画像 S Y G もこれに合わせて操作位置で動作した状態（抜刀状態）として表示されている。

10

【 2 4 8 9 】

ただし、特定の操作関連演出が行われた後に操作機会が付与される特定の操作手段（例えば、操作ボタン 4 1 0）をその見た目どおりに模した演出画像（例えば、ボタン画像 B T G）として表示するようにしてしまうと、相対的に期待度の高い特定の操作関連演出が行われているにもかかわらず演出の結果を表示するに際しては当該演出としての幅が著しく狭められることとなり、遊技興趣の低下が懸念される。

20

【 2 4 9 0 】

そこで、特定の操作関連演出が行われる場合は、以下に図 2 5 4 及び図 2 5 5 を参照して説明するように、特定の操作手段（例えば、操作ボタン 4 1 0）を模した演出画像（例えば、ボタン画像 B T G）については、その際における特定の操作手段の状態を必ずしもそのまま表現せず、その際における特定の操作手段とは異なる状態として表示することが望ましい。

【 2 4 9 1 】

図 2 5 4 は、特定の操作関連演出ではない前兆演出が行われるときの演出内容と、特定の操作関連演出としての前兆演出が行われるときの演出内容とについてそれらの演出例を示す図である。

30

【 2 4 9 2 】

まず、図 2 5 4（a）～（c）では、特定の操作関連演出ではない前兆演出が行われるときの演出内容を示している。例えば、いま、通常遊技状態において、保留数が 0 の状態で装飾図柄 S Z（特別図柄）の変動表示が大当たり判定の結果に応じた特定の演出パターンで演出表示装置 1 6 0 0 にて行われている演出状況にあるとする。そして、該演出状況にあるなかで、図 2 5 4（a）に示されるように、「特定の操作関連演出」ではなく、操作ボタン 4 1 0 及び刀装飾体 5 0 0 1 のうち刀装飾体 5 0 0 1 側にのみ対応する前兆演出が実行されたとすると、刀装飾体 5 0 0 1 に対して操作機会が間もなく付与されることが認識可能とされるようになる。なお、前兆演出（他の別例における前兆演出も同様）では、操作機会が間もなく付与される側の操作手段に対応する所定の表示がなされるものであれば、該操作手段を模した演出画像については必ずしも表示しなくてもよい。このような構成によれば、演出受付期間中に表示される刀装飾画像 S Y G が未だ表示されていない状況にあるときから、刀装飾体 5 0 0 1 に対して操作機会が間もなく付与されることが認識可能とされるようになる。

40

【 2 4 9 3 】

なお、図 2 5 4（a）に示される前兆演出では、相対的に期待度の低い青色のオーラをまとった刀装飾画像 S Y G a と、相対的に期待度の高い赤色のオーラをまとった刀装飾画像 S Y G b とが演出表示装置 1 6 0 0 にて表示されており、それらのいずれが最終的に表

50

示領域内に残されるかについての演出内容が現れている。したがって、この演出状況においては、刀装飾体5001に対して操作機会が間もなく付与されることは認識可能とされるものの、刀装飾画像SYGとして期待度の低い刀装飾画像SYGaか、若しくは期待度の高い刀装飾画像SYGbのいずれが表示されるかについては秘匿にされている。

【2494】

図254(b)は、赤色のオーラをまとった刀装飾画像SYGbが最終的に残された演出結果を示しており、これによって相対的に期待度の高い演出状況にあるなかで刀装飾体5001に対する演出受付期間が発生することが示唆されるようになる。図254(b)に示される表示では、赤色のオーラをまとった刀装飾画像SYGbから他の演出画像(刀装飾画像SYGaなど)に変化することがないことを示唆する最終エフェクトが表示されている。

10

【2495】

図254(c)は、刀装飾体5001に対する演出受付期間が発生したときの演出例を示しており、該演出受付期間が発生すると、刀装飾体5001に対して操作を促す指示表示(「押し込め」といった文字表示や、演出受付期間の残り時間を示すバー表示)が表示される。また、刀装飾体5001に対する演出受付期間が発生するときには、刀装飾体5001が納刀状態から抜刀状態へと状態変化することとなるが、刀装飾画像SYGbもこれに合わせて納刀状態から抜刀状態へと状態変化させるようにしている。なお、該演出受付期間内で演出受付がなされたときには、該演出受付に基づいて所定の操作時演出が行われるとともに、刀装飾画像SYGは非表示とされ、刀装飾体5001は納刀状態で維持される。また、当該演出受付期間をその時点で終了させる処理が行われる。

20

【2496】

このような構成によれば、操作ボタン410及び刀装飾体5001のいずれか側のみに対応する前兆演出が行われた場合は、その演出受付期間が発生すると、操作対象側の操作手段(ここでは、刀装飾体5001)を模した演出画像(ここでは、刀装飾画像SYGb)が、その際における操作対象側の操作手段(ここでは、刀装飾体5001)と同じ状態(抜刀状態)で表示されるようになる。特に、この演出例にかかる演出受付期間では、操作対象側の操作手段を模した演出画像(ここでは、刀装飾画像SYGb)と、操作対象側の操作手段(ここでは、刀装飾体5001)とがいずれも所定位置にて停止された状態とされるようになっている。

30

【2497】

これに対し、図254(d)~(g)は、前兆演出として特定の操作関連演出が行われるときの演出内容を示している。例えば、いま、通常遊技状態において、保留数が0の状態では装飾図柄SZ(特別図柄)の変動表示が大当たり判定の結果に応じた特定の演出パターンで演出表示装置1600にて行われている演出状況にあるとする。そして、該演出状況にあるなかで、図254(d)に示されるように、「特定の操作関連演出」としての前兆演出が演出開始されたとすると、操作ボタン410と刀装飾体5001とのいずれかに対して操作機会が間もなく付与されることが認識可能とされるようになる。

【2498】

図254(e)は、「特定の操作関連演出」としての前兆演出が進展してその演出結果が現れた演出状況を示している。この演出状況では、「特定の操作関連演出」の演出結果として、刀装飾体5001に対して操作機会が付与されることを示唆するべく、ボタン画像BTGは表示されず、刀装飾画像SYGが表示されている。図254(e)に示される表示では、刀装飾画像SYGから他の演出画像(ボタン画像BTGなど)に変化することがないことを示唆する最終エフェクトが表示されている。

40

【2499】

図254(f)は、刀装飾体5001に対する演出受付期間が発生したときの演出例を示しており、該演出受付期間が発生すると、刀装飾体5001に対して操作を促す指示表示(「押し込め」といった文字表示や、演出受付期間の残り時間を示すバー表示)が表示される。また、刀装飾体5001に対する演出受付期間が発生するときには、刀装飾体5

50

001が納刀状態から抜刀状態へと状態変化するとともに、刀装飾画像SYGが抜刀状態で表示されることとなる。

【2500】

この点、図254(f)、(g)に示される例では、当該演出受付期間において、刀装飾画像SYGは、刀装飾体5001が抜刀状態にあるときの表示内容として維持(刀装飾画像SYGが停止された状態に)されるのに対し、刀装飾体5001は、演出受付期間が終了するまでの期間にわたってゆっくりと上方向への変位を継続実行するようにしており、互いに異なる状態とされるようにしている。

【2501】

なお、演出受付期間では、刀装飾体5001がいずれの位置にあったとしても、該操作対象役物141に対して納刀状態への操作を行ったときには演出受付がなされることとなり、該演出受付に基づいて所定の操作時演出が行われるとともに、刀装飾画像SYGは非表示とされ、刀装飾体5001は納刀状態で維持される。また、当該演出受付期間をその時点で終了させる処理が行われる。

【2502】

このような構成によれば、特定の操作関連演出を経て演出受付期間が発生するときには、刀装飾体5001と刀装飾画像SYGとの一方側は動作を継続して演出に供されるようになっているのに対し、その他方側は動作せず現在の状況を正確に伝達する役割を担わせることができるようになる。なお、図254(f)、(g)の例では、演出受付期間において、刀装飾画像SYGを停止状態とし、刀装飾体5001を継続的に動作させることとしたが、これに限られず、刀装飾画像SYGを継続的に動作させ、刀装飾体5001を停止状態にするようにしてもよい。

【2503】

このように、図254に示した演出例においては、特定の操作関連演出を経ずに発生する演出受付期間(図254(c))では、刀装飾体5001と刀装飾画像SYGとの両方を停止状態とするのに対し、特定の操作関連演出を経て発生する演出受付期間(図254(f))では、刀装飾体5001と刀装飾画像SYGとの一方についてはこれを停止状態にするが、その他方側については演出に供することが可能とされるようにこれを動的な状態として継続させるようにしている。したがって、特定の操作関連演出を経て演出受付期間が発生するときにはその演出の幅を広げることができるようになり、遊技興趣を好適に維持することができるようになる。

【2504】

特に、操作ボタン410これ自体は周辺制御MPU1511aによる制御によって駆動力が付与される操作手段でなかったとしても、特定の操作関連演出を経て該操作ボタン410に対する演出受付期間が発生するときには、該操作ボタン410これ自体は停止状態にされるのに対し、該操作ボタン410を模したボタン画像BTGについてはこれを動的な状態としてその描写を継続させるようにすれば、特定の操作関連演出を経て操作ボタン410に対する演出受付期間が発生するときの演出の幅を大きく改善することが期待されるようになる。

【2505】

なお、相対的に期待度の低い青色のオーラをまとった刀装飾画像SYG aと、相対的に期待度の高い赤色のオーラをまとった刀装飾画像SYG bとのいずれかを刀装飾画像SYGとして表示する手法については、特定の操作関連演出ではない前兆演出が行われるときのみならず、前兆演出としての特定の操作関連演出が行われるときにも採用するようにしてもよい。すなわちこの場合、特定の操作関連演出では、操作ボタン410を模したボタン画像BTGと、刀装飾体5001を模した刀装飾画像SYGとのいずれが現れるかについての演出性に加えて、いずれかの演出画像(例えば、ボタン画像BTG)が現れるときには、該演出画像(ボタン画像BTG)が相対的に期待度の高い表示態様と相対的に期待度の低い表示態様とのいずれで表示されるかについての演出性をさらに提供することができるようになる。該手法については、図254の演出例のほか、上記した各演出態様、及

10

20

30

40

50

びそれらの別例においても適宜に採用するようにしてもよい。

【2506】

そして、このような2つの演出性を特定の操作関連演出に対して持たせるようにする場合は、まず、該特定の操作関連演出の演出結果としてボタン画像BTGと刀装飾画像SYGとのいずれが現れるか認識可能な状態であり、且つ現れる側の演出画像の表示態様が期待度の高いものであるか否か不明な状態（例えば、操作手段を模した演出画像を白抜きにして輪郭だけを認識可能な表示状態にするなど）が演出進展によって現れるようにする。そしてこの後、特定の操作関連演出の演出結果として現れる側の演出画像の表示態様が期待度の高いものであるか否かを認識可能な状態（例えば、操作手段を模した演出画像の白抜き状態を解除して色を確認可能にするなど）をさらなる演出進展によって順次に出現させるようにすることが望ましい。また、このような演出進展を経てボタン画像BTGが表示された場合は、所定の条件下では、その表示態様が期待度の高いものであるか否かを認識可能な状態（例えば、操作手段を模した演出画像の白抜き状態を解除するなど）とした後に、さらにボタン画像BTGを非表示にして、該特定の操作関連演出の演出結果として刀装飾画像SYGが現れることを認識可能な状態であり、且つ刀装飾画像SYGの表示態様が期待度の高いものであるか否かを不明な状態（例えば、刀装飾画像SYGを白抜きにして輪郭だけを認識可能な表示状態にするなど）へとさらに演出進展させる演出パターンが発生しうるようにしてもよい。なおこの後は、特定の操作関連演出の演出結果として現れた刀装飾画像SYGの表示態様が期待度の高いものであるか否かを認識可能な状態（例えば、刀装飾画像SYGの白抜き状態を解除して色を確認可能にするなど）にすることとなる。なおこの場合、ボタン画像BTGが表示されたときの表示態様が期待度の高い側の表示態様（例えば、赤色）であるときには、期待度の低い側の表示態様（例えば、青色）であるときよりも、このようなさらなる演出進展が発生する割合が高くなるようにすることが望ましい。

10

20

【2507】

図255(a)~(e)は、前兆演出として特定の操作関連演出が行われるときの演出内容として、図254(d)~(g)に示した演出の別例を示す図である。すなわち、図255(a)では、「特定の操作関連演出」としての前兆演出が演出開始されているが、該前兆演出では、操作ボタン410を模した盾（ボタン画像BTG）を保有している第1のキャラクタ（操作ボタン410に対応する演出画像）と、刀装飾体5001を模した剣（刀装飾画像SYG）を保有している第2のキャラクタ（刀装飾体5001に対応する演出画像）とが対峙している様子が描写されており、これらキャラクタのいずれが表示領域内に残されるかによって操作ボタン410と刀装飾体5001とのいずれに対して操作機会が付与されるかを示唆するようにしている。

30

【2508】

図255(b)は、「特定の操作関連演出」としての前兆演出の演出結果が現れている演出状況にある。この演出状況では、刀装飾体5001に対して操作機会が付与されることを示唆するべく、第1のキャラクタ（操作ボタン410に対応する演出画像）は表示されず、第2のキャラクタ（刀装飾体5001に対応する演出画像）が表示されている。図255(b)に示される表示画像は、図251(b)に示される表示画像TGと概ね同じ（刀装飾体5001に対して操作を促す指示表示は非表示の状態）であり、特定の操作関連演出が行われているなかでその演出部分（キャラクタ同士の対峙）とそれ以外の背景画像（特定の操作関連演出が演出開始される前から表示されていた部分）との両方が、当該特定の操作関連演出の演出結果としての演出画像（図255(b)に示される表示画像）へと突然に差し替え（表示領域における演出の略全体が差し替え）られるようになる。

40

【2509】

図255(c)~(e)は、刀装飾体5001に対する演出受付期間が発生したときの演出例を示しており、該演出受付期間が発生すると、まず、図255(c)に示されるように、刀装飾体5001に対して操作を促す指示表示（「押し込め」といった文字表示や、演出受付期間の残り時間を示すバー表示）が表示される。

50

【 2 5 1 0 】

ここで、この演出例では、図 2 5 5 (c) に示されるように、演出受付期間が発生するときに刀装飾体 5 0 0 1 が納刀状態から抜刀状態への動作を開始するようになっており、図 2 5 5 (d) に示されるように、該演出受付期間が開始されてから比較的短い時間が経過するだけで、刀装飾体 5 0 0 1 は、納刀状態から抜刀状態への動作（移動）を完了するようになっており、そしてこれ以降、図 2 5 5 (e) に示されるように、遊技者による操作がない限り、刀装飾体 5 0 0 1 は、演出受付期間が少なくとも終了されるまでの間は抜刀状態にて維持され、遊技者による操作（抜刀状態から納刀状態への操作）を待つこととなる。

【 2 5 1 1 】

これに対し、演出表示装置 1 6 0 0 では、図 2 5 5 (c) ~ (e) に示されるように、このような刀装飾体 5 0 0 1 の動き（直線方向の動作）とは全く異なる動き（回転方向の振り下ろし動作）で、第 2 のキャラクタが刀装飾画像 S Y G を振り下ろす描写が行われるようになっており、刀装飾体 5 0 0 1 が抜刀状態にて維持された以降も、刀装飾画像 S Y G は継続して動作を行うようになっている。この演出例にかかる刀装飾画像 S Y G は、振り下ろしの動作が開始（図 2 5 5 (c)）されてから終了（図 2 5 5 (e)）されるまでの一連の表示を、演出受付期間内においてループ処理によって繰り返し行うようになっている。

【 2 5 1 2 】

ただし、このループ処理が行われたとしても、演出受付期間の残り時間を示すバー表示はその影響を受けずに時間経過に応じた分だけ表示変化が進展することとなる。また、刀装飾体 5 0 0 1 についても、振り下ろしの動作が開始（図 2 5 5 (c)）されてから終了（図 2 5 5 (e)）されるまでの一連の表示が行われている間に抜刀状態への動作を完了させるものとなっているが、ループ処理が行われたとしてもその影響を受けずに抜刀状態のまま維持されることとなる。なお、演出受付期間内で操作対象役物 1 4 1 に対して納刀状態への操作を行ったときには演出受付がなされることとなり、該演出受付に基づいて所定の操作時演出が行われるとともに、上記ループ処理は終了されて刀装飾画像 S Y G は非表示とされ、刀装飾体 5 0 0 1 は納刀状態で維持される。また、当該演出受付期間をその時点で終了させる処理が行われる。

【 2 5 1 3 】

このような構成によれば、特定の操作関連演出としての前兆演出が行われた場合は、その演出受付期間内で刀装飾体 5 0 0 1 と刀装飾画像 S Y G との両方が動作することとなるが、その動作態様（現在の状況を正確に伝達する役割を担った動作（操作位置に移動するまでの動作）、演出に供されるループ動作）は互いに異なっており、刀装飾体 5 0 0 1 の動作が終了した以降も、刀装飾画像 S Y G はその動作を終了せず継続させるようになる。これにより、特定の操作関連演出を経て発生する演出受付期間（図 2 5 5 (c) ~ (e)）が発生するときには、特定の操作関連演出の演出内容を演出受付期間が発生した後にまで継続（背景も継続）して実行可能とするなど、その演出の幅を広げることができるようになり、遊技興趣を好適に維持することができるようになる。

【 2 5 1 4 】

また、図 2 5 5 に示した演出例によれば、特定の操作関連演出としての前兆演出（図 2 5 5 (a)）が行われているときに現れていた演出内容（キャラクタ同士が対峙する表示）と背景画像との両方を変化させるかたちで演出受付期間が発生するときの演出（図 2 5 5 (c) ~ (e)）を実行するようにしている。特に、この演出例にかかる演出受付期間では、専用背景（満月）が表示されているもとの、操作手段を模した演出画像（刀装飾画像 S Y G）とキャラクタ（刀装飾画像 S Y G とは異なる特定画像）との両方を動的表示することによって受付期間中表示を行うようにしていることから、当該演出受付期間にあるときの演出性を向上させることができるようになる。この意味では、前兆演出においても、操作手段を模した演出画像（刀装飾画像 S Y G）とキャラクタとの少なくとも一方を用いて演出を行うようにすることが、前兆演出と演出受付期間における演出との間に演出的

10

20

30

40

50

な繋がりを持たせてさらなる演出性の向上を図るようにする上でより望ましいといえる。また、専用背景（満月）については、特典付与にかかる期待度の異なる複数の表示態様を有しており、それら表示態様のいずれかによって表示されるようにしてもよい。

【2515】

なお、特定の操作関連演出としての前兆演出や、演出受付期間内における演出では、それらの演出として複数の演出態様を用意することとし、それら演出態様のいずれが現れるかに応じて、該演出受付期間で演出受付がなされたときの操作時演出として期待度の高い態様が現れるかについての示唆を行うようにしてもよい。前兆演出が行われるときに現れている背景画像を用いて特典付与にかかる期待度が示唆されるようにしてもよい。

【2516】

また、図255に示した演出例では、特定の操作関連演出としての前兆演出が行われているときに、その前兆演出で現れていた演出内容と背景画像との両方を変化させるかたちで演出受付期間内における演出を実行することとしたが、特定の操作関連演出ではない上述の前兆演出が行われているときに、その前兆演出で現れていた演出内容と背景画像との両方を変化させるかたちで演出受付期間が発生するときの演出を実行するようにしてもよい。

【2517】

なお、図255に示した演出例では、演出受付期間が発生した後に刀装飾体5001の動作を開始させることとしたが、演出受付期間が発生するよりも前に刀装飾体5001の動作を開始させるようにしてもよいし、演出受付期間が発生するよりも前に開始させた刀装飾体5001の動作が演出受付期間が発生するよりも前に完了（現在の状況を正確に伝達する役割を担った動作を演出受付期間が発生するよりも前に完了）してその後は停止状態を維持するようにしてもよい。

【2518】

また、特定の操作手段（例えば、刀装飾体5001）に対して操作機会を付与する場合であっても、演出受付期間の発生に際して背景画像を変更させる表示を行う場合と、該背景画像を変更させる表示が行われない場合とがあるようにしてもよい。そしてこの場合、演出受付期間の発生に際して背景画像を変更させる表示が行われると、演出受付期間の発生に際して背景画像を変更させる表示が行われない場合よりも特典付与にかかる期待度が高くなるようにすることが望ましい。

【2519】

また、上記した各演出態様、及びそれらの別例では、特定の操作関連演出が行われた後、該演出の結果として示唆された側の特定の操作手段（例えば、操作ボタン410）に対する操作によって演出受付がなされると、該演出受付に基づく操作時演出として特定装飾部材SDY（遊技盤5側に設けられる可動体）を動作させることとした。そしてこの際、例えば、図242（d）、図244（e）、図245（h）に示した演出例などでは、扉枠3側に設けられる可動体として刀装飾体5001（または、操作ボタン410）も動作させるようにすることで、特定の操作関連演出を経たときの操作時演出にかかる演出性の向上を図るようにしている。このように、特定の操作関連演出を経たときの操作時演出にかかる演出性の向上を図るようにする上では、特定の操作関連演出を経たときの操作時演出では、その演出の結果に応じて、遊技盤5側に設けられる可動体と扉枠3側（遊技機本体側）に設けられる可動体との両方が作動する成功時の演出状況が現れるか、遊技盤5側に設けられる可動体と扉枠3側に設けられる可動体との両方が作動しない失敗時の演出状況が現れるようにするのに対し、特定の操作関連演出を経ずに行われる操作時演出（例えば、特定の操作関連演出ではない前兆演出が行われた後の操作時演出）では、その演出の結果に応じて、遊技盤5側に設けられる可動体と扉枠3側に設けられる可動体とのいずれかのみが作動する成功時の演出状況が現れるか、遊技盤5側に設けられる可動体と扉枠3側に設けられる可動体との両方が作動しない失敗時の演出状況が現れるようにすることが望ましい。

【2520】

また、上記した各演出態様、及びそれらの別例にかかる特定の操作関連演出では、該演出の結果として刀装飾画像SYGが表示されると、該演出の結果としてボタン画像BTGが表示されたときよりも特典付与にかかる期待度が高くなるようにしている。この点、特定の操作関連演出の演出結果としてボタン画像BTGが表示されるときには、例えば、図256(a)に示されるように、姫キャラクタが付加された態様(特定の演出態様)で該ボタン画像BTGが表示される場合があるようにし、ボタン画像BTGが該態様で表示されたときには、特定の操作関連演出の演出結果として刀装飾画像SYGが表示されたときよりも特典付与にかかる期待度が高くなるようにすれば、特定の操作関連演出の演出結果としてボタン画像BTGが表示されたときの遊技興趣を好適に維持することが可能とされるようになる。

10

【2521】

また、姫キャラクタが表示される態様(特定の演出態様)については、図256(b)に示されるように、刀装飾画像SYGに対して適用するようによい。なおこの場合、刀装飾画像SYGが特定の演出態様で表示されたときは、通常態様で表示されたときよりも特典付与にかかる期待度が高くなるようにすることが望ましい。

【2522】

また、特定の操作関連演出が行われた結果として現れる可能性のある演出パターンとして、ボタン画像BTGが特定の演出態様(姫キャラクタが表示される態様)で表示される第1の演出パターン(図256(a))と、特定の操作関連演出が行われた結果として刀装飾画像SYGが特定の演出態様(姫キャラクタが表示される態様)で表示される第2の演出パターン(図256(b))とをそれぞれ用意するようによい。そしてこの場合、特定の操作関連演出が行われた結果として第1の演出パターンが現れた場合と第2の演出パターンが現れた場合とでは、特典付与にかかる期待度が同じになるように設定することが望ましい。このような構成によれば、特定の操作関連演出が行われた結果としてボタン画像BTGと刀装飾画像SYGとのいずれが現れるかについての面白みを提供することができることはもとより、ボタン画像BTGと刀装飾画像SYGとのいずれが現れるかには拘らないが特定の演出態様(姫キャラクタが表示される態様)が現れるか否かといった全く別の面白みを提供することができるようになる。期待度は、0%であってもよし、100%であってもよい。

20

【2523】

また、特定の操作関連演出が行われた結果として、このような特定の演出態様(姫キャラクタが表示される態様)が現れうるようにする場合は、所定の演出条件が満たされているときには、図256(c)に示されるように、該特定の演出態様を、特定の操作関連演出の演出結果(ボタン画像BTG及び刀装飾画像SYGのいずれが現れるか)が未だ現れていない段階にあるときから(例えば、特定の操作関連演出の演出途中にあるときから)これを先行して表示させるようによい。このような構成によれば、ボタン画像BTG及び刀装飾画像SYGのいずれが現れるかについての特定の操作関連演出が行われている段階にあるにもかかわらず、特定の演出態様(姫キャラクタが表示される態様)が現れることで、それらボタン画像BTG及び刀装飾画像SYGは同じ演出価値(同じ期待度)にされてしまうこととなる。すなわちこの場合、特定の操作関連演出これ自体の演出性は喪失されることとなることから、特定の操作関連演出が行われている状況にあるにもかかわらず「姫キャラクタによる前兆演出」といったような全く趣旨の異なる演出性を提供することができるようになる。

30

40

【2524】

また、上記した各演出態様、及びそれらの別例にかかる刀装飾体5001は、該刀装飾体5001のうちの刀部位(柄部5012、刀身部5011)が上下方向に操作可能とされる第1の操作態様(第1の動作態様)のほか、図212に示したように、該刀装飾体5001のうちの鞘部位(鞘部5020)が横方向に操作可能とされる第2の操作態様(第2の動作態様)を併せ持つように設けられている。したがって、上記した各演出態様、及びそれらの別例では、1つの操作ユニットとして設けられる刀装飾体5001に対して第

50

1の操作態様及び第2の操作態様のいずれによる操作機会が付与されるかについての演出として上記特定の操作関連演出を行うようにしてもよい。なお、刀部位（柄部5012、刀身部5011）及び鞘部位（鞘部5020）はいずれも扉枠3に設けられる図示しない一の本体支持部によって動作（操作）可能に支持されており、且つ刀部位（柄部5012、刀身部5011）及び鞘部位（鞘部5020）の一方側が動作（操作）された状態にある場合であっても、その他方側が動作（操作）可能とされる構造をもって形成されている。

【2525】

ただし、このような態様で特定の操作関連演出を行うようにした場合は、いずれの演出結果が現れたとしても操作態様が異なるだけであり、刀装飾体5001に対して操作を行うことには変わりがないことから、遊技者側に操作誤りが発生してしまう可能性が高くなる懸念がある。特に、第1の操作態様と第2の操作態様とのいずれに対して操作機会を付与する場合であっても、例えば、刀装飾体5001のうちの刀部位を模した演出画像（及び、その操作を促す指示表示）が表示されるようになっている場合は、遊技者側に第1の操作態様と第2の操作態様との間での操作誤りが発生する懸念がますます生じることとなる。すなわちこの場合、演出受付期間の残り時間が刻々と少なくなっていくなかで、操作誤りを是正する操作を遊技者側にまずは行わせて、その後、本来の正しい態様での操作をさらに行わせようとするのは困難であり、相対的に期待度の高い特定の操作関連演出が行われたにもかかわらず演出受付がなされる前に当該演出受付期間が終了してしまうようなことになれば、遊技興趣が低下する懸念が生じる。

【2526】

また、刀装飾体5001では、刀部位による「上下方向への移動」といった態様と、鞘部位による「横方向への移動」といった態様とがあり、このような逆転関係にない複雑な複数の操作態様を提供可能とする操作ユニットでは、操作機会が付与されたときに誤った側の操作を行ってしまうと、適正な側の操作を行うまでに時間を要してしまい、演出受付期間が終了して操作機会が喪失されるリスクが高くされるといえる。

【2527】

そこで、1つの操作ユニットとして設けられる刀装飾体5001に対して第1の操作態様及び第2の操作態様のいずれによる操作機会が付与されるかについての演出として上記特定の操作関連演出を行うときには、以下に図257及び図258を参照して説明するように、遊技者側に第1の操作態様と第2の操作態様との間での操作誤りが発生してその操作誤りの状態が是正されず本来の正しい操作がそのままの状態から行われたとしても、演出受付が適正になされるようにし、該演出受付に応じた操作時演出が実行されるようにすることが望ましい。

【2528】

図257及び図258は、特定の操作関連演出が行われる演出パターンにおいて、遊技者側に第1の操作態様と第2の操作態様との間での操作誤りが発生した場合における演出例を示す図である。

【2529】

図257(a)は、通常遊技状態において、保留数が0の状態では装飾図柄SZ（特別図柄）の変動表示が大当たり判定の結果に応じた特定の演出パターンで演出表示装置1600にて行われている演出状況を示している。

【2530】

図257(b)は、図257(a)に示した装飾図柄SZの変動表示の実行中に、特定の操作関連演出が演出開始された演出状況を示している。

【2531】

ここで、図257(b)に示される特定の操作関連演出では、刀装飾体5001のうちの刀部位を抜刀状態から納刀状態へと操作させる第1の操作態様を模した第1の演出画像OXと、該刀装飾体5001のうちの鞘部位を横方向に移動させるように操作する第2の操作態様を模した第2の演出画像TXとが、演出表示装置1600の表示領域内で同時表

10

20

30

40

50

示されて、それら操作態様のいずれかによる操作機会が間もなく演出受付可能とされることを示唆するようにしている。この点、第1の演出画像OXでは、刀装飾体5001のうちの刀部位を模した画像部分が第2の演出画像TXよりも大きく表示されてはいるものの、第1の演出画像OXと第2の演出画像TXとではいずれも刀部位が画像として表示されており、第1の操作態様と第2の操作態様との間での操作誤りが発生しかねないものとなっている。

【2532】

図257(c)は、図257(b)に示した特定の操作関連演出が進展し、第1の操作態様に対応する第1の演出画像OXと、第2の操作態様に対応する第2の演出画像TXとが演出表示装置1600の表示領域内で互いに押し合いを行って、相手方を表示領域内から押し出そうとする演出が行われている。第1の演出画像OXが残される演出結果(第1の演出結果)が現れると第1の操作態様に対する演出受付期間が発生し、第2の演出画像TXが残される演出結果(第2の演出結果)が現れると第2の操作態様に対する演出受付期間が発生するようになっている。

10

【2533】

なお、この演出例にかかる特定の操作関連演出では、図257(c)に示されるように、第1の演出画像OXが残されるのに優勢な状況になると「押し込め」といった表示が視認可能とされるようになり、第2の演出画像TXが残されるのに優勢な状況になると「スライド」といった表示が視認可能とされるようになっている。演出の状況に応じて操作内容の詳細が認識しやすくされるようにしている。ただし、これらの表示は、演出受付期間が未だ発生していない当該タイミングでの操作を促していると誤認識される懸念があることから、必ずしも行わないようにしてもよい。

20

【2534】

図257(d)は、図257(c)に示した演出が行われた結果、第2の演出画像TXが表示領域外へと完全に押し出されて、第1の演出画像OXが表示領域内に残された様子を描写した演出が行われている(第1の演出結果)。この演出内容へと進展したときには、第2の操作態様での操作が行われたとしても特定の操作時演出(特定装飾部材SDYによる可動演出など)は発生せず、第1の操作態様での操作が行われたときに演出受付がなされて該演出受付に応じた特定の操作時演出(特定装飾部材SDYによる可動演出など)が発生することとなる。

30

【2535】

すなわち、図257(d)に示される演出状況では、第1の操作態様及び第2の操作態様のうち第1の操作態様側に対してのみ、特定の操作時演出に関する演出受付期間が発生することとなり、該演出受付期間においては、第1の操作態様に対応する第1の演出画像OXに加えて、操作を促す指示表示(「押し込め」といった文字表示や、演出受付期間の残り時間を示すバー表示)が表示されるようになる。またこの際、刀装飾体5001は、第1の操作態様による操作を行いうるようにならな刀状態から抜刀状態へと動作することとなる。

【2536】

図258(e)は、第1の操作態様に対応する第1の演出画像OXが表示されているにもかかわらず、第1の操作態様ではなく、第2の操作態様による操作(誤操作)が遊技者によって行われたときの演出状況を示している。

40

【2537】

すなわち、この演出例では、第1の操作態様及び第2の操作態様のうち第1の操作態様側に対してのみ、特定の操作時演出に関する演出受付期間が発生した場合であっても、第2の操作態様これ自体の操作検出は有効化されるようにしている。そして、該演出受付期間において第2の操作態様での操作が検出されたときには、遊技者による操作誤りがあったとして、第1の操作態様による操作が演出受付されたときには出現し得ない特定報知(ここでは、「そのままが良い」)を行うようにしている。

【2538】

50

また、図258(f)に示されるように、このような特定報知は、遊技者が冷静さを取り戻せるように時間経過に応じて報知内容が変化(ここでは、「落ち着いて押し込め」)されるようになっている。このような構成によれば、報知すべき内容が複雑であったとしても、短いワードで順次報知することができるようになることから、遊技者側がパニック状態になっていたとしてもこれを好適に抑制することが期待されるようになる。これにより、第2の操作態様の状態になっている刀装飾体5001に対してそのままの状態第1の操作態様による操作を行ったとしてもこれが適正に演出受付されることを遊技者側に認識させることができるようになる。

【2539】

図258(g)は、図258(e)や図258(f)の演出状況(誤操作状態にあるときの演出受付期間)にあるなかで適正な側の操作(第1の操作態様)が行われた結果、演出受付がなされて該操作に応じた上述の操作時演出が行われている様子を描写したものである。ただしこの際、遊技者による手が刀装飾体5001から離されると(操作が終了されると)、該刀装飾体5001は、第2の操作態様の状態から非操作の状態(通常時の状態)へと戻されることとなる。

【2540】

このような構成によれば、遊技者側に第1の操作態様と第2の操作態様との間での操作誤りが発生してその操作誤りの状態が是正されず本来の正しい操作がそのままの状態(操作誤りの状態)から行われたとしても、演出受付が適正になされるようになることから、操作誤りが発生したときの遊技興趣の低下が抑制されるようになる。

【2541】

なお、上記演出例では、遊技者による誤操作が行われたとき、操作誤りを是正せずそのまま操作すべき旨の報知を行うこととしたが、該内容(操作誤りを是正せずそのまま操作すべき)を目的とした詳細な報知については必ずしも行わなくてもよい。すなわち上述の通り、誤操作が行われた状況では遊技者がパニックになっている可能性があることから、複雑な内容の報知を行うことは逆効果になりかねない。したがって、該演出受付期間において遊技者による操作誤りがあったときには、適正な態様での操作が演出受付されたときには出現し得ない特定報知として、メッセージによる表示ではなく、エフェクトや、音のみによる報知などの簡単な報知を行うようにすることが望ましい。この場合、操作誤りを行ったことを遊技者側が認識しない可能性もあるが、操作を行ったことに基づいて特定報知が行われ且つ操作時演出が行われず、といった特殊な状況を確認することで、適正な側の操作に操作を切り換えたりすることも十分期待することは可能であるといえる。

【2542】

一方、遊技者(特に、高齢の遊技者など)によっては、特定の操作関連演出のうち演出受付期間が発生する前から誤って操作を行ってしまうような事態が発生することも想定されうる。例えば、第2の操作部(例えば、鞘部位)に関する操作指示がなされていないにもかかわらず第2の操作部に対する操作(鞘部位を横移動など)を行った状態にあるときに、第1の操作部(例えば、刀部位)側に対してのみ特定の操作時演出に関する演出受付期間が発生するような事態が発生することも想定され、この場合も、遊技者側がどのように操作すればよいか認識できなくなってしまう懸念がある。

【2543】

したがって、第1の操作部(刀部位)と第2の操作部(鞘部位)とのいずれに対して操作機会が付与されるかについての特定の操作関連演出が行われているときに、第2の操作部側に対する操作指示(残り時間のバー表示)がなされていない状況(例えば、図257(b),(c)に示される状況など)にあるにもかかわらず、第2の操作部に対する操作が行われた場合も、適正な態様での操作が演出受付されたときには出現し得ない特定報知を行いうるようにすることが望ましい。この特定報知としては、「その操作状態を維持したままで、間もなく操作機会が付与される適正な側の操作部を操作すればよい旨のメッセージ表示」であってもよいし、メッセージによる表示ではなく、エフェクトや、音のみによる報知などの簡単な報知などであってもよい。いずれにせよ、操作を行ったにもかかわらず

10

20

30

40

50

らず、該操作に基づいて特定報知が行われ且つ操作時演出が行われたい、といった特殊な状況を確認することで、その後適正な側で操作を行ったりするキッカケになることも十分期待することは可能であるといえる。

【 2 5 4 4 】

そしてこの場合、例えば、第2の操作部（例えば、鞘部位）に対する操作が行われている状態（刀装飾体5001が左方向に移動した状態）にあるままで、第1の操作部（例えば、刀部位）側に対してのみ特定の操作時演出に関する演出受付期間が発生した場合であっても、第2の操作部（例えば、鞘部位）に対する操作が行われている状態（刀装飾体5001が左方向に移動した状態）を維持したままで、第1の操作部（例えば、刀部位）側が操作されたときには演出受付がなされて該操作に応じた上述の操作時演出が行われることとなる。

10

【 2 5 4 5 】

このような構成によれば、演出受付期間が発生する前に第1の操作態様と第2の操作態様との間での操作誤りが発生し、その操作誤りが維持されたままで発生した演出受付期間内においてその操作誤りの状態が是正されず本来の正しい操作がそのままの状態から行われたとしても、演出受付が適正になされるようになることから、演出受付期間が発生する前に操作誤りが発生したときも遊技興趣の低下が抑制されるようになる。

【 2 5 4 6 】

ただし、第1の操作部と第2の操作部とのいずれに対して操作機会が付与されるかについての特定の操作関連演出が行われる期間のうち、その演出結果が示されて演出受付期間が発生する直前の期間で上述の特定報知を行うようにしてしまうと、演出受付期間内で報知（指示表示など）される内容との間で情報が交錯して遊技者をますます混乱させてしまう懸念がある。したがって、第1の操作部に対して操作機会が付与されることを示唆する演出結果が最終的には表示される特定の操作関連演出にあって、該演出結果が表示されるまでの期間では、第2の操作部（例えば、鞘部位）に関する操作指示が表示されていない状況にあるにもかかわらず第2の操作態様での操作を行ったときに上述の特定報知が実行される第一期間と、該状況において第2の操作態様での操作を行ったとしても上述の特定報知が実行されない第二期間とがあるようにし、第一期間と第二期間とを順次に経た後に上記第1の操作部に対する演出受付期間を発生させるようにすることが望ましい。

20

【 2 5 4 7 】

上記演出例にあって、特定報知を行うときには特典付与にかかる期待度が示唆されうるようにしてもよい。期待度は0%や100%であってもよい。

30

【 2 5 4 8 】

また、上記した各演出態様、及びそれらの別例にかかる刀装飾体5001では、該刀装飾体5001これ自体の演出態様が、上述した複数の態様のうちのいずれかに変化（例えば、図222に示される段階0形態から、段階1形態～段階3形態のいずれかへの変化）可能とされている。この点、特定の操作関連演出が行われた後には、刀装飾体5001を上述した複数の態様のうちのいずれかに変化させ、該変化した状態で該刀装飾体5001に対する演出受付期間を発生させるようにしてもよい。若しくは、特定の操作関連演出が行われた後に演出受付期間が発生するときに、刀装飾体5001を上述した複数の態様のうちのいずれかに変化させるようにしてもよい。

40

【 2 5 4 9 】

そしてこの場合、演出受付期間における演出表示装置1600では、刀装飾体5001に対する操作を促す指示表示（「押し込め」といった文字表示や、演出受付期間の残り時間を示すバー表示）や、刀装飾体5001を模した刀装飾画像SYGを表示することとなるが、該刀装飾画像SYGについては、その際における刀装飾体5001と同じ態様（図222に示される段階0形態～段階3形態）で表示することとなる。

【 2 5 5 0 】

ただし、演出表示装置1600において刀装飾画像SYGを表示する際、刀装飾体5001と常に同じ態様で表示されるようにすると、該刀装飾画像SYGを確認することに何

50

ら面白みを持たせることができず、演出受付期間にあるときの演出性が乏しいものとなる。そこで、演出表示装置1600において刀装飾画像SYGを表示する場合、所定の演出条件が満たされているときには、その際における刀装飾体5001と異なる態様で刀装飾画像SYGを表示するようにすることが演出受付期間にあるときの演出性を確保する上で望ましい。

【2551】

この際、刀装飾体5001の態様よりも、刀装飾画像SYGで表現されている態様のほうが期待度が高い態様になっているようにすることが、演出受付期間にあるときの演出性をより好適に確保するようにする上で望ましい。例えば、刀装飾体5001が段階1形態とされる場合であり、且つ所定の演出条件が満たされている場合は、刀装飾画像SYGを、段階1形態ではなく、段階2形態または段階3形態で表示するようにする。このような構成によれば、刀装飾体5001が段階1形態であったとしても、刀装飾画像SYGの態様を確認することでより高い期待度になっていることを把握可能とされるようになることから、演出受付期間にあるときの遊技興趣が好適に維持されるようになる。

10

【2552】

なお、このような作用効果を得る上では、刀装飾体5001側の演出態様の数よりも、刀装飾画像SYG側の演出態様の数のほうが多ければよい。刀装飾体5001側の演出態様の数は1つであってもよい。また、刀装飾体5001として複数の演出態様を用意する場合、それら複数の演出態様としては必ずしも形態を変化させるものでなくてもよい。

【2553】

ただし、刀装飾体5001の態様と刀装飾画像SYGの態様とをこのように単純に異ならせるようにしてしまうと、遊技者によっては、虚偽的な表示がなされているとして不快感を持つことが懸念され、これによって遊技興趣が低下しかねない。したがって、より好ましくは、刀装飾画像SYGの態様としては、刀装飾体5001の態様として用意されている態様（ここでは、図222に示される段階0形態～段階3形態）のいずれとも異なる特別態様を用意しておき、所定の演出条件が満たされたときには、刀装飾画像SYGを、その際における刀装飾体5001の態様ではなく、特別態様で表示することによって、刀装飾体5001の態様と刀装飾画像SYGの態様とを互いに異ならせるようにすることが望ましい。該特別態様については、刀装飾画像SYGをさらに変形、合体させることによってその外形を変化させる態様であってもよいし、刀装飾体5001では現れない態様で動作したり、若しくは刀装飾体5001では現れない態様で発光したりするものであってもよい。

20

30

【2554】

このような構成によれば、刀装飾体5001の構造上難しい演出表現を刀装飾画像SYGによって実現した格好になることから、虚偽的な表示がなされているとして不快感を持たれる懸念を抑制することができることはもとより、刀装飾体5001の構造を見たときの遊技者側の想像を超えた演出性が提供されることで、遊技興趣の向上を図ることが期待されるようになる。

【2555】

なお、このように刀装飾画像SYGに特別態様を持たせる場合であっても、該刀装飾画像SYGについては、刀装飾体5001の態様として用意されている各態様（ここでは、図222に示される段階0形態～段階3形態）での表示も行いうるようにすることが望ましい。すなわちこの場合、基本的には、刀装飾体5001と同じ態様で刀装飾画像SYGが表示されるようになっていなかで、所定の演出条件が満たされた場合に限り、刀装飾画像SYGが特別態様で表示されることとなる。なお、刀装飾画像SYGが特別態様で表示されたときには、それ以外の態様で表示されたときよりも特典付与にかかる期待度が高いことが示唆されるようにすることが望ましい。期待度は、100%であってもよい。

40

【2556】

また、刀装飾画像SYGを特別態様で表示可能とする手法については、特定の操作関連演出が行われる場合のほか、別の演出（例えば、図223～図230に示した演出など）

50

に対して適用するようにしてもよい。

【2557】

例えば、いま、図226(X1)に示される演出状況にあるとすると、次の演出進展先として、図226(X2)に示される演出状況のほか、図259(a)に示される演出状況へと演出進展される演出パターンが用意されることとなる。そして、演出パターンへと演出進展されたときには、まず、図259(a)に示されるように、演出表示装置1600の表示領域には、前述の図226(X1)に示す操作機会示唆画像から操作機会を付与しないことを示す継続画像(武士の目が閉じたままの画像)が表示され、第二抜刀状態であった刀装飾体5001は、形態を段階3形態に維持したまま納刀状態に戻される。

【2558】

次いで、演出表示装置1600の表示領域に変動表示されていた三つの装飾図柄が擬似連態様で仮停止表示され、遊技者に装飾図柄の再変動が行われることを報知する(図259(b))。ここでは、三つの装飾図柄のうち中央の装飾図柄を左右の装飾図柄には用意されていない擬似連刀図柄、具体的には刀装飾体5001の形態及び演出レベル(擬似連変動回数)を示す態様の擬似連刀図柄で表示することで、遊技者が容易に装飾図柄の再変動(擬似連変動の開始)を認識できるようにしている。

【2559】

ただしここでは、図259(c)に示されるように、演出表示装置1600の表示領域に表示される擬似連刀図柄には、4回目の擬似連変動(再変動)における刀装飾体5001の形態(特別態様)を示す刀画像が表示されるが、この特別態様は、表示領域内において刀装飾体5001を模した刀画像(刀装飾画像SYG)でのみ現れうるものとなっており、刀装飾体5001これ自体は変化し得ないものとなっている。この演出例にかかる特別態様は、鞘部位が2つに分かれる態様となっている。したがって、同図259(c)に示されるように、表示領域内において刀装飾体5001を模した刀画像(刀装飾画像SYG)が特別態様に变化したとしても、刀装飾体5001は段階3形態を維持したまま、納刀状態から第二抜刀状態に変化することとなる。

【2560】

そしてこの後、刀装飾体5001の操作有効期間を発生させると共に、演出表示装置1600の表示領域では、刀装飾体5001の納刀操作を促す操作促進演出が行われる。具体的には、刀装飾体5001が第二抜刀状態(段階3形態)であるのに対し、特別態様になっている刀装飾体5001を模した刀画像(刀装飾画像SYG)が表示され、「刀を納める!」のメッセージとともに操作方向及び操作有効期間を示す画像(バー表示)が表示される(図259(d))。そして、図259(e)に示されるように、操作有効期間において遊技者による納刀操作が検出されると、設定された演出パターンに応じて特定装飾部材SDY(簾役物)の落下演出による期待度報知演出が行われるとともに、刀装飾体5001が段階3形態から初期形態に形態変化するようになる。これにより、擬似連変動(再変動)が終了したことを遊技者が把握できるようになる。

【2561】

また、上記した各演出態様、及びそれらの別例では、例えば、大当たり判定の結果に基づいて第1の演出パターンで図柄変動が行われる場合は、該図柄変動内で、操作ボタン410に対して操作機会が付与され且つ刀装飾体5001に対して操作機会が付与されなときに現れる第一前兆演出を実行可能としている。また、大当たり判定の結果に基づいて第2の演出パターンで図柄変動が行われる場合は、該図柄変動内で、操作ボタン410に対して操作機会が付与されず且つ刀装飾体5001に対して操作機会が付与されるときに現れる第二前兆演出を実行可能としている。また、大当たり判定の結果に基づいて第3の演出パターンで図柄変動が行われる場合は、操作ボタン410と刀装飾体5001とのいずれかに対して操作機会が付与されるときに現れる第三前兆演出(特定の操作関連演出)を実行可能としている。

【2562】

この点、これらの前兆演出は、互いに異なった演出内容として実行されるものとなって

10

20

30

40

50

いるが、それらの演出内容としては、例えば、

- ・操作機会が付与される側の操作手段を模した演出画像が表示領域内にて現れるよりも前に、少なくとも該演出画像が現れる領域部分を覆うように特定画像を表示し、
 - ・その後、該特定画像によって視認困難とされる位置に、操作機会が付与される側の操作手段を模した演出画像を表示し、
 - ・その後、特定画像を表示領域から徐々に非表示へと変化（特定画像これ自体の透過率を高くしていったり、特定画像が表示される領域を減少させていくなど）させる
- といった点で共通化させるようにしてもよい。例えば、第一前兆演出では、特定画像として「雲エフェクト」による表示演出（操作手段を模した演出画像を徐々に視認し易くする表示演出）を行い、第二前兆演出では、特定画像として「炎エフェクト」による表示演出（操作手段を模した演出画像を徐々に視認し易くする表示演出を行い、第三前兆演出では、特定画像として「水エフェクト」による表示演出（操作手段を模した演出画像を徐々に視認し易くする表示演出を行うようにするなど、特定画像の種別を異ならせるようにすれば、それらの前兆演出を互いに異ならせることは可能である。すなわちこの場合、「雲エフェクト」による表示演出が行われたときには、操作ボタン410に対して操作機会が付与されるのに先立って第一前兆演出が行われていることが認識可能とされ、「炎エフェクト」による表示演出が行われたときには、刀装飾体5001に対して操作機会が付与されるのに先立って第二前兆演出が行われていることが認識可能とされ、「水エフェクト」による表示演出が行われたときには、操作ボタン410と刀装飾体5001とのいずれに操作機会が付与されるかについての第三前兆演出（特定の操作関連演出）が行われていることが認識可能とされるようになる。

【2563】

そして、このような演出内容で前兆演出（第一前兆演出、第二前兆演出、及び第三前兆演出の少なくとも1つ）を行うようにする場合は、特定画像によって操作手段を模した演出画像が視認し難くされている期間中に、該操作手段に対する演出受付期間を発生させるようにすることが望ましい。第一前兆演出及び第二前兆演出のいずれかに対してこのような構成を適用した場合は、操作手段を模した演出画像が、期待度の高い表示態様（例えば、赤色）と期待度の低い表示態様（例えば、青色）とのいずれで表示されるかについての確信が持てない段階から該操作手段に対して操作機会が付与されるようになることから、該演出受付期間にあるときの演出性を向上させることができるようになる。また、第三前兆演出（特定の操作関連演出）に対してこのような構成を適用した場合も、操作ボタン410と刀装飾体5001とのいずれに対して操作機会が付与されるかについての確信が持てない段階から該操作手段に対して操作機会が付与されるようになることから、該演出受付期間にあるときの演出性を向上させることができるようになる。

【2564】

図260は、このような演出内容で第一前兆演出が行われるとするときの演出例を示す図であり、図261は、同内容で第一前兆演出が行われるとするときの演出例を示すタイムチャートである。以下、図260及び図261を参照して、第一前兆演出が行われるとするときの演出例を説明するが、この演出例については、第一前兆演出ではなく、第二前兆演出や第三前兆演出に対して適用することも可能である。

【2565】

図260(a)は、通常遊技状態において、保留数が0の状態では装飾図柄SZ（特別図柄）の変動表示が大当たり判定の結果に応じた特定の演出パターンで演出表示装置1600にて行われている演出状況を示している。

【2566】

図260(b)は、図260(a)に示した装飾図柄SZの変動表示の実行中に、第一前兆演出が演出開始された演出状況を示している。

【2567】

ここで、図260(b)に示される演出状況では、演出表示装置1600の表示領域内の大きな範囲で「雲エフェクト」による表示演出が行われている。このような「雲エフェ

10

20

30

40

50

クト」による表示演出は、図 2 6 1 に示されるタイミング t 1 で演出開始された以降は、表示領域から徐々に非表示へと変化（特定画像これ自体の透過率を高くしていったり、特定画像が表示される領域を減少させていくなど）されるようになっている。

【 2 5 6 8 】

そして、この演出例では、同図 2 6 1 に示されるように、「雲エフェクト」による表示演出が徐々に非表示へと変化している途中段階となるタイミング t 2 において、操作ボタン 4 1 0 に対する演出受付期間が発生するとともに、該操作ボタン 4 1 0 を模したボタン画像 B T G と、該操作ボタン 4 1 0 に対する操作を促す指示表示（演出受付期間の残り時間を示すバー表示）とがそれぞれ表示されるようになっている（図 2 6 0（c））。

【 2 5 6 9 】

この演出例では、ボタン画像 B T G として複数態様のいずれかによる表示が可能とされており、第 1 の表示態様（例えば、赤色）でボタン画像 B T G が表示されたときには、第 2 の表示態様（例えば、青色）でボタン画像 B T G が表示されたときよりも、期待度の高い態様で操作時演出が行われる割合が高くなるようになっている。この点、図 2 6 0（c）に示される演出状況では、「雲エフェクト」によってボタン画像 B T G が第 1 の表示態様と第 2 の表示態様とのいずれで表示されるかの確信を持っていない状況となっているにもかかわらず、操作ボタン 4 1 0 に対して操作が行われると演出受付がなされて該演出受付に応じた操作時演出が実行されるようになる。すなわちこの場合、演出表示装置 1 6 0 0 の表示領域においても、このような前兆演出から演出内容が切り替わるかたちで操作時演出が実行されるようになることから、ボタン画像 B T G が第 1 の表示態様と第 2 の表示態様とのいずれで表示されるかの確信を持っていないままで演出を進展させることができるようになる。

【 2 5 7 0 】

また、図 2 6 0（c）に示される演出状況では、「雲エフェクト」によってボタン画像 B T G が第 1 の表示態様と第 2 の表示態様とのいずれで表示されるかの確信を持っていない状況となっているにもかかわらず、操作ボタン 4 1 0 に対する操作を促す指示表示は、演出受付期間の残り時間が徐々に減少していることを示唆するように、バー表示の長さを変化し続ける。

【 2 5 7 1 】

これに対し、図 2 6 0（c）に示される演出状況が発生してから所定時間が経過したタイミング t 3 になると、タイミング t 2 にて発生した演出受付期間は継続されているなかで、「雲エフェクト」が完全に非表示の状態とされるようになる（図 2 6 0（d））。このような状況では、ボタン画像 B T G が第 1 の表示態様と第 2 の表示態様とのいずれで表示されているかが容易に認識可能とされているなかで、操作ボタン 4 1 0 に対する操作を行うことができるようになる。すなわちこの場合、図 2 6 0（d）に示される演出から演出内容が切り替わるかたちで操作時演出が実行されるようになる。

【 2 5 7 2 】

このような構成によれば、演出受付期間（タイミング t 2 ~ t 4）のうち、ボタン画像 B T G が表示されてから「雲エフェクト」が完全に非表示の状態とされるまでの期間（タイミング t 2 ~ t 3）では、ボタン画像 B T G が相対的に視認し難くされることによる演出性を提供することができるようになる。

【 2 5 7 3 】

なお、演出受付期間（タイミング t 2 ~ t 4）にあるときの演出性をその全期間で高めるようにする上では、「雲エフェクト」が完全に非表示の状態とされる期間（タイミング t 3 ~ t 4）にあるときに、上記タイミング t 2 ~ t 3 の期間では行われたい演出表示を行うようにすることが望ましい。この演出例では、「雲エフェクト」が完全に非表示の状態とされる期間（タイミング t 3 ~ t 4）になると、「押せ」といったメッセージ表示を行うようにしているが、例えば、タイミング t 2 ~ t 3 の期間では停止態様で表示されていたボタン画像 B T G を、タイミング t 3 ~ t 4 の期間では動的表示させる演出を行うようにすれば、該期間（タイミング t 3 ~ t 4）における演出性をより好適に高めることが

10

20

30

40

50

できるようになる。

【2574】

また、図260に示した演出例では、操作ボタン410に対する操作を促す指示表示と、操作ボタン410を模したボタン画像BTGとを同時（演出受付期間の発生時）に表示することとしたが、操作ボタン410を模したボタン画像BTGについては、演出受付期間が発生するよりも前から表示するようにしてもよい。すなわちこの場合、「雲エフェクト」による演出表示が行われた後、ボタン画像BTGが視認し難い演出状況がまずは現れることとなり、該状況になってから所定時間後、視認し難い演出状況とされたままで、操作ボタン410に対する演出受付期間が発生して該操作ボタン410に対する操作を促す指示表示が現れることとなる。

10

【2575】

なおこの際、演出受付期間が発生する前の、ボタン画像BTGが視認し難い演出状況にあるときには、該ボタン画像BTGの表示態様がより期待度の高い態様へと変化する演出パターン（第三前兆演出の場合は、ボタン画像BTGから刀装飾画像SYGに変化する演出パターン）が現れうるようにしてもよい。このような構成によれば、ボタン画像BTGが視認し難い演出状況にあるときほど、該ボタン画像BTGに対して注視する価値が高くなる面白さを提供することができるようになり、遊技興趣を好適に維持することができるようになる。

【2576】

また、図260に示した演出例では、ボタン画像BTGについては、「雲エフェクト」によって視認し難くされるようにしたが、操作ボタン410に対する操作を促す指示表示については、「雲エフェクト」による影響を受けずその視認性が維持されるように表示することとした。これにより、演出受付期間の残り時間を把握しながら、ボタン画像BTGの視認性が変化していく様子を安心して楽しむことができるようになる。

20

【2577】

ただし、操作ボタン410に対する操作を促す指示表示についても、「雲エフェクト」による影響を受けてタイミングt3までは視認し難くされるようにしてもよい。すなわちこの場合、演出受付期間の残り時間をうまく把握することができないなかで、表示態様の確信を持ってないまま操作ボタン410を操作すべきかについての葛藤を遊技者に対して持たせることができるようになり、これまでにない斬新な演出性を提供することができるようになる。

30

【2578】

なお、第一前兆演出、第二前兆演出、及び第三前兆演出のいずれにおいても、このような演出性を適用する場合は、それら前兆演出が開始されてから操作手段を模した演出画像が明瞭に視認可能とされるまでの時間（特定画像が非表示にされるまでの時間）の長さが互いに異なっていたとしても、操作手段を模した演出画像が表示されてから該演出画像が明瞭に視認可能とされるまでの時間（特定画像が非表示にされるまでの時間）については互いに同じ時間に設定するようにすることが望ましい。また、第一前兆演出、第二前兆演出、及び第三前兆演出のいずれかの前兆演出に対してこのような演出性を適用する場合、該前兆演出が開始されてから操作手段を模した演出画像が明瞭に視認可能とされるまでの時間（特定画像が非表示にされるまでの時間）の長さについてはこれを複数用意するようにして期待度の異なる複数の演出性を持たせるようにしてもよいが、操作手段を模した演出画像が表示されてから該演出画像が明瞭に視認可能とされるまでの時間（特定画像が非表示にされるまでの時間）についてはいずれも同じ時間に設定するようにすることが望ましい。

40

【2579】

また、操作手段を模した演出画像を視認し難くする手法としては、必ずしも別画像（特定画像）を用いなくてもよい。例えば、操作手段を模した演出画像これ自体の透過率の設定変化などによって、操作手段を模した演出画像が、相対的に視認し難くされる表示態様（タイミングt2）で現れるようにしてから、相対的に視認し易い表示態様（タイミング

50

t 3) に向けて徐々に変化されるようにしてもよい。ただし、操作手段を模した演出画像が相対的に視認し難くされる表示態様で現れるタイミングは、タイミング t 2 よりも前のタイミングであってもよく、この場合、このような表示態様で現れることこれ自体を前兆演出として行うようにしてもよいし、これとは別の表示を前兆演出として行っているなかで操作手段を模した演出画像を相対的に視認し難くされる表示態様で出現させるようにしてもよい。

【 2 5 8 0 】

また、大当り判定の結果に応じた特定の演出パターンが実行されている場合、図 2 4 1 ~ 図 2 6 1 を参照して説明した特定の操作関連演出については、後述する特定の演出状態（自動ボタン演出状態）が発生しているときにのみ実行されうるようにしてもよい。すなわち、特定の操作関連演出が演出開始される時点では、複数の操作手段のいずれが演出受付可能とされるのか秘匿にされるようになっており、該演出が進展された結果として、複数の操作手段のいずれかにのみ対応する演出受付期間が発生することとなることから、複数の操作手段のいずれを操作すべきかの判断に遅れるようなことがあると、遊技者によって操作されるよりも前に演出受付期間が残り時間の全てを消化して終了されてしまうことにもなりかねない。この点、特定の操作関連演出を、後述する特定の演出状態（自動ボタン演出状態）が発生しているときにのみ実行されうようになれば、特定の操作関連演出が行われた後の演出受付期間では、特定の操作関連演出の演出結果としていずれの操作手段に対応する画像が現れた場合であっても、操作対象とされている側の操作手段に対する遊技者による操作と自動演出機能とのいずれかによって演出受付がなされて操作後演出が必ず実行されるようになることから、特定の操作関連演出が行われたときの遊技興趣を好適に維持することができるようになる。

【 2 5 8 1 】

[自動ボタン演出状態]

上述の通り、この実施の形態にかかるパチンコ機 1（周辺制御 MPU 1 5 1 1 a）では、自動ボタン演出状態（特定の演出状態）への制御が実行可能とされており、この自動ボタン演出状態に制御されているときに、大当り判定の結果に基づいて操作ボタン 4 1 0 に対する演出受付期間（より正確には、操作ボタン 4 1 0 に対する演出受付期間が設定されている所定の演出パターン）が発生すると、該演出受付期間内において遊技者による操作が演出受付されなかったとしても、該演出受付期間内において遊技者による操作が演出受付されたときと同じ変化を演出に対して生じさせる処理（自動演出機能）を実行可能としている。このような自動ボタン演出状態によれば、演出受付期間が発生する度に操作せずとも、操作したときの操作後演出が発生することから、操作し忘れによる遊技興趣の低下を抑制することができるようになる。なお、自動演出機能についてはこれが機能したときに操作が実際にあったときと同じ演出受付を生じさせることで、該演出受付に応じた処理が行われるようにしてもよいし、演出受付を生じさせずに演出受付があったときと同じ処理が行われるようにしてもよい。

【 2 5 8 2 】

以下に説明する「自動演出機能」に関する実施例では、上述した操作関係の各技術や演出、設定などを適宜に組み合わせて用いたり、置き換えて用いたりするようにしてもよい。

【 2 5 8 3 】

ここで、この実施の形態にかかるパチンコ機 1（周辺制御 MPU 1 5 1 1 a）では、図柄変動が未実行の状態にあるデモ画面が表示されている期間中は、操作手段を複数回操作させることによって自動ボタン演出状態への設定がなされうようになっている。より具体的には、操作ボタン 4 1 0 に対する 1 回目の操作によってメニュー画面を表示させた後、操作ボタン 4 1 0 に対する 2 回目の操作（若しくは、操作ボタン 4 1 0 とは異なる操作手段）によってメニュー画面内に表示されている「各種設定」が選択されて「各種設定」の画面が表示されるようにし、操作ボタン 4 1 0 に対する 3 回目の操作（若しくは、操作ボタン 4 1 0 とは異なる操作手段）によって「各種設定」の画面内に表示されている「自動

10

20

30

40

50

ボタン演出状態の設定」が選択されると、自動ボタン演出状態への設定がなされるようになっている。なお、操作ボタン410のみを複数回にわたって操作するようにしてもよいし、操作ボタン410に対する操作とこれとは異なる操作手段に対する操作とで合わせて複数回にわたって操作するようにしてもよい。

【2584】

これに対し、図柄変動が実行状態にある期間中は、操作ボタン410が1回操作されるだけで自動ボタン演出状態への設定がなされうるようにしており、このような操作の簡易化によって、図柄変動中における演出進展への注視を維持しつつ自動ボタン演出状態への設定が可能とされるようにしている。ただし、遊技者の中には、有効期間が発生しているか否かにかかわらず操作ボタン410に対する操作を積極的に行いたいと思う者がおり、このような者からすれば、操作ボタン410を操作しただけで自動ボタン演出状態への設定がなされるようなことがあると、遊技興趣が低下しかねない。そこで、この実施の形態にかかるパチンコ機1では、図柄変動が実行状態にある期間中に自動ボタン演出状態への設定がなされるようにするためには、操作ボタン410に対する操作状態が所定時間（ここでは2秒間）にわたって維持される態様（いわゆる「長押しの態様」）でこれを1回操作させることが求められるようにしている。これにより、図柄変動が実行状態にある期間中、有効期間が発生しているか否かにかかわらず操作ボタン410に対する操作が積極的に行われるようなことがあったとしても、自動ボタン演出状態へと誤って設定されてしまうことを生じ難くすることができるようになる。なお、図柄変動が実行状態にある期間のうち少なくとも演出受付期間が発生しているときには長押しの態様で操作が行われたとしても自動ボタン演出状態への設定がなされないようにすることが望ましい。

【2585】

一方、この実施の形態にかかるパチンコ機1（周辺制御MPU1511a）では、自動ボタン演出状態が設定されている状態においてこれを設定解除させる方法としても、図柄変動が未実行の状態にあるデモ画面が表示されている期間中と、図柄変動が実行状態にある期間中とで異なる操作態様が求められるようになっている。

【2586】

すなわち、図柄変動が未実行の状態にあるデモ画面が表示されている期間中は、操作手段を複数回操作させることによって自動ボタン演出状態の設定解除がなされうるようにしている。より具体的には、操作ボタン410に対する1回目の操作によってメニュー画面を表示させた後、操作ボタン410に対する2回目の操作（若しくは、操作ボタン410とは異なる操作手段）によってメニュー画面内に表示されている「各種設定」が選択されて「各種設定」の画面が表示されるようにし、操作ボタン410に対する3回目の操作（若しくは、操作ボタン410とは異なる操作手段）によって「各種設定」の画面内に表示されている「自動ボタン演出状態の解除」が選択されると、自動ボタン演出状態が設定解除されるようになっている。

【2587】

これに対し、図柄変動が実行状態にある期間中は、操作ボタン410が1回操作されるだけで自動ボタン演出状態の設定解除がなされうるようにしており、このような操作の簡易化によって、図柄変動中における演出進展への注視を維持しつつ自動ボタン演出状態の設定解除が可能とされるようにしている。ただし、自動ボタン演出状態へと設定する場合は異なり、操作ボタン410に対する操作状態を所定時間にわたって維持せずとも（長押しの操作態様でなくても）、操作ボタン410が操作状態へと位置したことが検出されるだけで（単発の操作態様で操作されるだけで）自動ボタン演出状態が設定解除されるようになっている。すなわち、操作ボタン410に対して何らかの操作が行われたということは、該操作ボタン410に対する操作を行いたい願望が現われている状況にあることから、該操作があった時点で自動ボタン演出状態を設定解除させて通常の演出状態へと早期復帰させることで、遊技興趣が好適に維持されることが期待されるようになる。

【2588】

なお上述の通り、この実施の形態にかかるパチンコ機1（周辺制御MPU1511a）

では、操作ボタン410を含めて複数の操作手段を備えて構成されている。この点、この実施の形態にかかるパチンコ機1（周辺制御MPU1511a）では、操作ボタン410に対する操作によって設定された自動ボタン演出状態にあるときに、大当たり判定の結果に基づいて操作ボタン410とは異なる特定の操作手段（例えば、刀装飾体5001など）に対して操作機会が付与される演出受付期間（より正確には、刀装飾体5001などに対する演出受付期間が設定されている所定の演出パターン）が発生し、該演出受付期間内において遊技者による操作（刀装飾体5001に対する操作）が演出受付されなかったとしても、該演出受付期間内において遊技者による操作（刀装飾体5001に対する操作）が演出受付されたときと同じ変化を演出に対して生じさせる処理（自動演出機能）を実行可能としている。このような構成によれば、複数の操作手段（操作ボタン410、刀装飾体5001など）のうち操作ボタン410に対する操作が演出受付可能とされる期間が発生するの、それとも別の操作手段（例えば、刀装飾体5001）に対する操作が演出受付可能とされる期間が発生するのについての上述した演出（特定の操作関連演出（図241～図261を参照））が実行された場合、その演出結果として操作ボタン410及び刀装飾体5001のいずれが演出受付可能とされたとしても操作し忘れを心配する必要がなくなることから、このような特定の操作関連演出を安心して楽しむことができるようになる。

10

【2589】

また、この実施の形態にかかるパチンコ機1（周辺制御MPU1511a）では、

- ・特定の演出状態（自動ボタン演出状態）に制御されているときに複数の操作手段のうち第一操作手段（例えば、操作ボタン410）を操作対象として設定した第一側演出受付期間が発生すると、該第一側演出受付期間内に第一操作手段に対する操作が行われなかったとき、第一操作手段に対する操作が行われたときと同じ変化を演出に対して生じさせる自動処理を実行可能であり（第一自動演出手段）、
- ・特定の演出状態（自動ボタン演出状態）に制御されているときに複数の操作手段のうち第二操作手段（例えば、刀装飾体5001など）を操作対象として設定した第二側演出受付期間が発生すると、該第二側演出受付期間内に第二操作手段に対する操作が行われなかったとき、第二操作手段に対する操作が行われたときと同じ変化を演出に対して生じさせる自動処理を実行可能である（第二自動演出手段）

といった構成を備えることとした上で、第一側演出受付期間及び第二側演出受付期間のいずれが発生した場合であっても、該期間が発生してから同じ特定時間が経過したときに第一自動演出手段による自動処理または第二自動演出手段による自動処理が実行可能とされるようにしている。

20

30

【2590】

このような構成によれば、特定の演出状態（自動ボタン演出状態）に制御されているとき、第一操作手段を操作対象として設定した第一側演出受付期間と、第二操作手段を操作対象として設定した第二側演出受付期間とのいずれが図柄変動の実行期間内で発生した場合であっても、それら期間の発生から同じ特定時間が経過したときに自動演出機能が機能しうるようになることから、安心して演出を楽しむことができるようになる。

【2591】

ただし、第一操作手段（例えば、操作ボタン410）を操作対象として設定した第一側演出受付期間が発生した場合は、該第一側演出受付期間が発生してから特定時間が経過したときに第一自動演出手段による自動処理が実行される場合と、該第一側演出受付期間が発生してから特定時間とは異なる時間が経過したときに第一自動演出手段による自動処理が実行される場合とがあるように図柄変動内における演出進展を行うようにしてもよい。このような構成によれば、第一側演出受付期間が発生してから特定時間が経過したときに第一自動演出手段による自動処理が実行されると想定していたところ、これとは異なるタイミングで演出受付がなされて操作後演出が自動発生するようになることから、サプライズ的な演出として機能させることができるようになる。

40

【2592】

50

なお、特定の演出状態（自動ボタン演出状態）に制御されると、特定の演出状態（自動ボタン演出状態）に制御されていないときよりも図柄変動期間内で操作手段に対して操作機会が付与される演出受付期間が発生する割合が高くなるようにしてもよい。すなわちこの場合、演出受付期間が発生する頻度が高くなることで、該演出受付期間内での操作し忘れが生じる頻度も高くなることが想定されうるが、操作し忘れが生じたとしても自動演出機能が機能することによって操作後演出は実行されることから、操作し忘れが多発することによる遊技興趣の低下を抑制しつつ、演出受付期間がより高い頻度で発生させることができるようになる。ちなみに、特定の演出状態（自動ボタン演出状態）に制御されると、第一操作手段に対する演出受付期間と第二操作手段に対する演出受付期間とのいずれの発生割合も高くなるようにすることが望ましいが、発生割合の高くなる度合いについては、第一操作手段に対する演出受付期間と第二操作手段に対する演出受付期間とで異ならせるようにすることがより望ましい。

10

【 2 5 9 3 】

また上述の通り、この実施の形態にかかるパチンコ機 1（周辺制御 M P U 1 5 1 1 a）では、

- ・演出受付期間内で演出受付条件が成立すると、操作後演出を実行可能であり（操作後演出実行手段）、
- ・演出受付期間内で遊技者による操作が行われたことに基づいて演出受付条件を成立させる処理を実行可能とし（遊技者操作受付手段）、
- ・演出受付期間内で遊技者による操作が行われなかったとき、該演出受付期間内の特定タイミングで遊技者による操作を受けること無しで演出受付条件を成立させる処理を実行可能（自動演出受付手段）

20

としたものであるが、演出受付期間内の特定タイミングについては、該演出受付期間が開始されてから当該演出受付期間として設定されている時間の少なくとも半分以上が経過するまでは到来しないように設定することとしている。これにより、自動演出機能が機能するまでの間に遊技者自らが操作するだけの十分な余裕が与えられるようになり、遊技者による操作によって演出受付を生じさせる選択肢も残されるようになることから、遊技興趣を好適に維持することができるようになる。

【 2 5 9 4 】

なおこの場合、第一側演出受付期間が発生してから特定時間が経過したときに第一自動演出手段による自動処理が実行される場合と、第一側演出受付期間が発生してから特定時間とは異なる時間が経過したときに第一自動演出手段による自動処理が実行される場合とがあるように図柄変動内における演出進展を行うとしたときには、上記「特定時間」や、上記「特定時間とは異なる時間」のいずれもが、当該第一側演出受付期間として設定されている時間の少なくとも半分よりも長い時間値として設定されるようにすることとなる。

30

【 2 5 9 5 】

ここで、自動ボタン演出状態に制御されているときの図柄変動の実行期間中に操作ボタン 4 1 0 に対する演出受付期間が発生し、該演出受付期間内において操作ボタン 4 1 0 に対する操作が演出受付された場合は、該演出受付に応じた操作後演出を発生させる処理が実行されることとなる。ただしこの際、該演出受付に応じた操作後演出を発生させる処理に加えて、自動ボタン演出状態を設定解除させる処理も併せて行うようにしてもよい。

40

【 2 5 9 6 】

また、これも同様、自動ボタン演出状態に制御されているときの図柄変動の実行期間中に操作ボタン 4 1 0 とは異なる操作手段（刀装飾体 5 0 0 1 など）に対する演出受付期間が発生し、該演出受付期間内において刀装飾体 5 0 0 1 に対する操作が演出受付された場合も、該演出受付に応じた操作後演出を発生させる処理と、自動ボタン演出状態を設定解除させる処理とをそれぞれ実行するようになることが望ましい。なおこの際も、「演出受付に応じた操作後演出」については、自動ボタン演出状態に制御されていない期間中に刀装飾体 5 0 0 1 に対する演出受付期間が発生し、該演出受付期間内において刀装飾体 5 0 0 1 に対する操作が演出受付された場合に実行される操作後演出と同じ内容の演出として

50

実行されることとなる。

【2597】

すなわち、自動ボタン演出状態（特定の演出状態）へと制御された後には、遊技者自らの操作次第で演出を進展させることのできる演出状態（通常の演出モード）に戻したい願望（特定の演出状態を終了させたい願望）が生じることがある。このような願望は、遊技者に対して操作機会が付与される演出受付期間が発生したときに生じることが多いが、該演出受付期間が開始されてからこれが終了されるまでの限られた時間内で、特定の演出状態を終了させるための操作と操作受付がなされるようにするための操作との両方をそれぞれ行うことは困難であり、その結果として操作機会が喪失されるようなことがあれば、遊技興趣が低下しかねない。この点、上記構成では、自動ボタン演出状態（特定の演出状態）に制御されているときに特定演出に関する演出受付期間が発生したときには、該演出受付期間内において操作機会が付与されている操作ボタン410または刀装飾体5001に対する操作を1回行うだけで（単発の操作態様で操作されるだけで）、自動ボタン演出状態（特定の演出状態）を終了させる処理と演出に変化を生じさせようとする処理（操作後演出を実行する処理）とがそれぞれ行われるようにしたことから、自動ボタン演出状態（特定の演出状態）を終了させて遊技者自らの操作次第で演出を進展させたい願望が演出受付期間内で生じた場合であっても、演出状態の切り替えをスムーズに行うことが可能とされるようになる。

10

【2598】

ただし、デモ画面が表示されている期間（図柄変動が未実行の状態）中における自動ボタン演出状態にかかる設定変更（自動ボタン演出状態への設定変更や、自動ボタン演出状態の設定解除）に関しては、刀装飾体5001に対する操作を必要とせずその設定変更が可能とされるようになっている。すなわち、刀装飾体5001は、図柄変動の実行期間中において操作ボタン410よりも操作機会の付与される頻度が低くなっており、その分だけ操作機会が付与されたときには操作ボタン410よりも大当たり期待度が高くなるものである。したがって、自動ボタン演出状態（特定の演出状態）にかかる設定変更だけを目的として刀装飾体5001に対する操作が許容されることがないようにし、これによって刀装飾体5001に対して操作機会が付与されたときのプレミアム感を高めて遊技興趣を維持するようにすることがより望ましいといえる。なお、この実施の形態にかかるパチンコ機1では、図柄変動が未実行の状態にあるデモ画面が表示されている期間中は、複数の操作手段のうち刀装飾体5001以外の操作手段（操作ボタン410や、これとは別の操作手段など）を複数回操作させることによって自動ボタン演出状態への設定や設定解除がなされようようになっている。

20

30

【2599】

したがって、この実施の形態にかかるパチンコ機1では、自動ボタン演出状態に制御されていないときの図柄変動の実行期間中においても、刀装飾体5001に対する操作を必要とせず自動ボタン演出状態への設定変更がなされようようになっている。すなわち、操作ボタン410を「長押しの態様」で1回操作すれば自動ボタン演出状態へと制御されるようになっていることは上述した通りであるが、自動ボタン演出状態への設定変更だけを目的として刀装飾体5001に対する操作が許容されることはないようにされている。

40

【2600】

すなわち、この実施の形態にかかるパチンコ機1にあって、刀装飾体5001に対する操作によって自動ボタン演出状態にかかる設定に変更が生じうる場合とは、自動ボタン演出状態に制御されているときの図柄変動の実行期間中に刀装飾体5001に対する演出受付期間が発生し、該演出受付期間内において刀装飾体5001に対する操作が演出受付されてこれに応じた操作後演出が出現される場合に限られる。このような構成によれば、刀装飾体5001に対して操作機会が付与されたときのプレミアム感を損なうことなく、刀装飾体5001に対する操作によって自動ボタン演出状態への設定変更を行うことができるようになる。

【2601】

50

なお、この実施の形態にかかるパチンコ機 1 (周辺制御 M P U 1 5 1 1 a) が備える複数の操作手段としては、自動ボタン演出状態にあるときに「演出受付期間内において操作せずとも操作時演出を発生させる自動演出機能」の対象にされうる操作手段 (操作ボタン 4 1 0、刀装飾体 5 0 0 1) のほか、「演出受付期間内において操作せずとも操作時演出を発生させる自動演出機能」の対象にされない特殊操作手段をさらに含むものであってもよい。すなわちこの場合、図柄変動が実行状態にあるときに、特殊操作手段に対する操作機会が付与される演出受付期間が発生し、該演出受付期間内において特殊操作手段に対する操作が演出受付されると、該演出受付に応じた操作後演出によって大当りにかかる期待度が示唆されることとなる。ただし、自動ボタン演出状態に制御されている状況にあったとしても、該演出受付期間内において特殊操作手段に対する操作が演出受付されなければ、上記演出受付されたときと同じ操作後演出が現れることはない。ただしこの場合、上記演出受付されたときと同じ操作後演出が現れることはないが、上記演出受付されたときと異なる演出であればこれを出現させるようにしてもよい。

10

【 2 6 0 2 】

また、操作ボタン 4 1 0 (長押しの態様での操作) を用いた自動ボタン演出状態への設定については、図柄変動が実行状態にある期間のうち該操作ボタン 4 1 0 に対する演出受付期間が発生しているときのみならず、該操作ボタン 4 1 0 とは別の操作手段に対する演出受付期間 (刀装飾体 5 0 0 1 を操作すると期待度が示唆される演出受付期間や、特殊操作手段を操作すると期待度が示唆される演出受付期間など) が発生している場合であってもこれが許容されないようにすることが望ましい。すなわち、操作ボタン 4 1 0 とは異なる操作手段に対する演出受付期間内にあるときに、操作ボタン 4 1 0 を操作 (長押しの態様での操作) することによって自動ボタン演出状態が発生されるようにしてしまうと、演出受付期間の途中段階で「演出受付期間内において操作せずとも操作時演出を発生させる自動演出機能」が有効化されることによって本来の演出受付 (操作ボタン 4 1 0 とは異なる操作手段を操作したときの演出受付) が操作無しで発生しかねず、このような自動ボタン演出状態に対する知識に疎い遊技者からすれば、操作ボタン 4 1 0 に対する演出受付期間が発生していたのか、それとも操作ボタン 4 1 0 とは異なる操作手段に対する演出受付期間が発生していたのか困惑しかねず、これによって遊技興趣が低下することが懸念されるためである。

20

【 2 6 0 3 】

また上述の通り、この実施の形態にかかるパチンコ機 1 (周辺制御 M P U 1 5 1 1 a) では、演出受付期間の発生に先立って前兆演出を実行可能としているが、特定の演出状態 (自動ボタン演出状態) に制御されていないときに演出受付期間の発生に先立って出現される前兆演出と、特定の演出状態 (自動ボタン演出状態) に制御されているときに演出受付期間の発生に先立って出現される前兆演出とは異なる表示態様として実行されうるようにしてもよい。すなわちこの場合、特定演出受付期間内で自動演出機能が機能しうる演出状態にあるかを先行認識させることができるようになり、安心して演出を楽しむことができるようになる。

30

【 2 6 0 4 】

また、この実施の形態にかかるパチンコ機 1 (周辺制御 M P U 1 5 1 1 a) では、演出受付期間において、残り時間を示唆する特定画像 (例えば、残り時間を示唆する「バー表示」) を表示するものとなっているが、演出受付期間の発生に際しては、少なくとも特定画像 (例えば、残り時間を示唆する「バー表示」) が表示されるまでの間にわたって該特定画像が表示される特定領域に向かうように該特定領域外に特定画像とは異なる演出画像 (例えば、稲妻が特定領域に向けて落ちる画像) を表示 (前兆演出) するようにしてもよい。すなわちこの場合、演出受付期間の発生に際しては、特定画像とは異なる演出画像の動きを確認することによって、非表示の状態にある「残り時間を示唆する特定画像」がこれから出現する箇所へと注視を促すことができるようになることから、遊技者による操作が間に合わずに特定演出受付期間が終了してしまうような事態が発生することを好適に抑制することができるようになり、さらには、遊技者による操作が間に合わなかったとして

40

50

も自動演出機能が機能することによって操作後演出は実行されることから、遊技興趣を好適に維持することが期待されるようになる。

【2605】

なお、この実施の形態にかかるパチンコ機1では、遊技者による操作によって自動ボタン演出状態にかかる状態設定や設定解除を実行可能としているが、以下の各説明例も含めて、大当たり判定の結果に基づいて遊技や演出が進展されることに応じて自動ボタン演出状態へと状態設定されたり、該自動ボタン演出状態の設定解除が行われたりするようにしてもよい。遊技や演出が進展されることに応じて状態設定や設定解除が行われうる例としては、例えば、「通常遊技状態に制御されている間は自動ボタン演出状態として制御されるが、大当たり遊技状態や高確率時短状態へと移行されると自動ボタン演出状態が解除される」といった制御態様や、「図柄変動の実行期間内で自動ボタン演出状態を発生させ、該実行状態にある図柄変動が終了されるよりも前の、発生から所定時間が経過したときに設定解除させる演出パターンを発生させる」といった制御態様や、「複数回の図柄変動が実行される期間にわたって自動ボタン演出状態を発生させる」といった制御態様、等々といった態様を採用することが可能である。また、自動ボタン演出状態に常に制御されているパチンコ機1であってもよく、この場合は、該自動ボタン演出状態が設定解除されることはなく、「自動ボタン演出状態」にかかる設定、解除といった処理これ自体がなくなることとなる。

10

【2606】

また、上述の自動演出機能が機能するタイミングとしては、演出受付期間の残り時間が消化されたとき、またはそれ以降の所定タイミングであってもよいし、演出受付期間の残り時間が残されている途中タイミング(特定タイミング)であってもよい。演出受付期間の残り時間が消化されたとき、またはそれ以降の所定タイミングで上述の自動演出機能が機能する場合は、演出受付期間が終了された以降に演出受付がなされたかのように操作後演出が実行されることとなる。これに対し、演出受付期間の残り時間が残されている途中タイミング(特定タイミング)で上述の自動演出機能が機能する場合は、実際に操作があった場合と同様、上述の自動演出機能が機能した時点(特定タイミング)で演出受付期間が終了されて操作後演出が実行されることとなる。

20

【2607】

ただし、自動ボタン演出状態に制御されているときに操作しなくても操作後演出が発生することに対する安心感を確保するようにする上では、演出受付期間が終了されるまでの間(演出受付期間内の特定タイミング)に上述の自動演出機能を機能させてこれに応じた操作後演出を開始させるようにすることが重要である。すなわちこの場合、演出受付期間内の特定タイミングが到来したにもかかわらず上述の自動演出機能が機能しなかったときには、特定タイミングが到来した以降に遊技者自らが操作することによって操作後演出を発生させることも可能であり、これによって自動ボタン演出状態に制御されているときの不安感(例えば、「自動ボタン演出状態に制御されていないにもかかわらず自動ボタン演出状態に制御されていると誤認識しており、操作後演出を確認できなくなってしまうかもしれない」、「何らかのトラブルによって自動演出機能が機能せず、操作後演出を確認できなくなってしまうかもしれない」など)を好適に抑制することができるようになる。

30

40

【2608】

そして、この実施の形態にかかるパチンコ機1では、このような自動ボタン演出状態に関連した特徴的技術を有するものとなっている。以下、自動ボタン演出状態に関連した特徴的技術について順次に説明するが、これらの特徴的技術については上述の各演出例に対して適用するようにしてもよいし、以下の各特徴的技術を適宜に組み合わせて用いるようにしてもよい。

【2609】

なお、以下の各特徴的技術を説明するにあたり、その前提として、特定の演出状態(自動ボタン演出状態)においては、通常、該特定の演出状態(自動ボタン演出状態)に制御されていないときにも発生しうる演出受付期間が発生したときに、該演出受付期間内にお

50

いて操作が行われなくても該操作が行われたときと同じ操作後演出を発生させるものとなっている。ただしこれに代えて、特定の演出状態（自動ボタン演出状態）に制御されているときにしか実行可能とされない特定の表示演出（大当たり判定の結果に基づいて選択される表示演出）を用意し、該特定の表示演出が行われているなかでこれに関する特定有効期間が発生すると、該特定有効期間内において操作が行われなくても該操作が行われたときと同じ操作後演出を発生させるようにしてもよい。このような構成によれば、特定の演出状態（自動ボタン演出状態）に制御されているときの演出性が高められること（特定の表示演出の発生が許容されることによる演出性の向上）はもとより、特定の演出状態（自動ボタン演出状態）が発生しているとしても特定の表示演出が行われていないときに設定される別の演出受付期間では自動演出機能が機能し得ない場合もありうるのに対し、特定の表示演出が行われているときの特定有効期間においては自動演出機能が機能することによって操作する手間が省けるようになることによるVIP感を味わうことができるようになることから、遊技興趣を好適に高めることが期待されるようになる。なお、特定の表示演出が行われていないときに設定される別の演出受付期間の全てで必ずしも自動演出機能が機能し得ないようにしなくてもよく、少なくとも一部の演出受付期間で自動演出機能が機能し得ないようにすれば、特定の表示演出が行われているときに特定有効期間が発生したとき（自動演出機能が必ず機能する演出受付期間が発生したとき）の上述の作用効果を期待することは可能である。また、このような特定有効期間が発生した場合も、特定有効期間内の特定タイミングが到来するまでの間に遊技者による操作がなかった場合に、該特定タイミングで上述の自動演出機能を機能させてこれに応じた操作後演出を開始させるようにすることが望ましい。

10

20

【2610】

また、大当たり判定の結果に基づいて実行される特定の表示演出として、少なくとも第1の特定表示演出、第2の特定表示演出、及び第3の特定表示演出を用意した上で、

- ・第1の特定表示演出が実行されているときに第1の特定有効期間が発生すると、該第1の特定有効期間が発生してから第1の所定時間が経過したタイミングで上述の自動演出機能が機能して、第1の特定有効期間を終了させるとともにこれに応じた操作後演出を発生させるのに対し、

- ・第2の特定表示演出が実行されているときに第2の特定有効期間が発生すると、該第2の特定有効期間が発生してから上記第1の所定時間よりも長い第2の所定時間が経過したタイミングで上述の自動演出機能が機能して、第2の特定有効期間を終了させるとともにこれに応じた操作後演出を発生させ、さらに、

30

- ・第3の特定表示演出が実行されているときに第3の特定有効期間が発生すると、特定の演出状態（自動ボタン演出状態）に制御されているにもかかわらず該第3の特定有効期間が終了されるまでの間に操作がなければ該操作があったときと同じ操作後演出は出現し得ないようにする

といった各処理を特定の演出状態にあるときに行うようにしてもよい。このような構成によれば、特定の演出状態（自動ボタン演出状態）に制御されているときに演出受付期間（特定有効期間）が発生したとしても、該演出受付期間が発生したときから第1の所定時間が経過したときに上述の自動演出機能が機能したり、該第1の所定時間よりも長い第2の所定時間が経過しなければ上述の自動演出機能が機能しないようにされたり、演出受付期間が終了しても上述の自動演出機能がそもそも機能し得ないようにされたりするようになる。したがって、特定の演出状態（自動ボタン演出状態）に制御されている場合であっても、演出受付期間（特定有効期間）が発生したときにいずれの種別の特定表示演出が行われていたかを確認する必要性を持たせることができるようになり、例えば、第1の所定時間が経過したにもかかわらず上述の自動演出機能が機能しなかったときには、第2の所定時間が経過するときに上述の自動演出機能が機能するのか、若しくは上述の自動演出機能がそもそも機能しないのか、などといった緊張感を持たせて演出進展させることができるようになる。なお、第1の特定有効期間、第2の特定有効期間、及び第3の特定有効期間はいずれも、操作対象とされる操作手段（例えば、操作ボタン410）が操作状態になっ

40

50

たとき（いわゆる単発操作が行われたとき）に演出受付されて操作後演出を発生させるものである。

【2611】

なお、第1の特定表示演出、第2の特定表示演出、及び第3の特定表示演出については、特定の演出状態（自動ボタン演出状態）に制御されているときにしか実行可能とされないものであってもよい。このように、特定の演出状態（自動ボタン演出状態）に制御されているときには、該特定の演出状態（自動ボタン演出状態）に制御されていないときには出現し得ない表示態様が表示されうるようにした場合は、特定の演出状態（自動ボタン演出状態）にあるときの遊技興趣を好適に維持することができるようになる。また、第1の特定表示演出（第1の特定有効期間）及び第2の特定表示演出（第2の特定有効期間）を用意し、第3の特定表示演出（第3の特定有効期間）については必ずしも用意するようにしなくてもよい。また、第1の特定有効期間、第2の特定有効期間、及び第3の特定有効期間で演出受付されたときに発生する操作後演出は互いに異なる演出内容であってもよい。

10

【2612】

また、上述の自動演出機能が機能することによって操作後演出を発生させる場合は、演出受付期間内のいずれのタイミングで該自動演出機能が機能したのか（演出受付されたときに演出受付期間としてどれだけの時間が残されていたか）を認識しうるように、演出受付可能期間の残り時間を示すバー表示（時間経過とともに画像変化（ここでは面積変化）する表示）については自動演出機能が機能した時点で非表示とせずこれを表示した状態で操作後演出を発生させるようにしてもよい。このような構成によれば、例えば、自動演出機能が機能した時点で継続表示されている「バー表示」によって示される残り時間を確認することで、当該演出受付期間が第1の特定有効期間（演出受付期間が発生してから比較的早い段階である第1の所定時間が経過したときに自動演出機能が機能する期間）と第2の特定有効期間（演出受付期間が発生してから比較的遅い段階である第2の所定時間が経過したときに自動演出機能が機能する期間）とのいずれであったのかを認識することができるようになる。

20

【2613】

この意味では、第1の特定有効期間（演出受付期間が発生してから第1の所定時間が経過したときに自動演出機能が機能する期間）が発生したときと、第2の特定有効期間（演出受付期間が発生してから第2の所定時間が経過したときに自動演出機能が機能する期間）が発生したときとで大当り期待度が異なる（例えば、第2の特定有効期間のほうが有利）ようにすることが望ましい。またこの場合、第1の特定表示演出や第2の特定表示演出については必ずしも実行されないようにしてもよい。ただし、第1の特定表示演出や第2の特定表示演出が実行されるようにした場合は、第1の特定表示演出が現われたときと第2の特定表示演出が現われたときとで大当り期待度が異なる（例えば、第2の特定表示演出のほうが有利）ように機能することとなる。また、演出受付期間内において遊技者による操作によって操作後演出が発生する場合は、操作後演出が発生した状態において「バー表示」を非表示とするようにしてもよいし、上述の自動演出機能が機能した場合と同様、「バー表示」を非表示とせずこれを表示した状態で操作後演出を発生させるようにしてもよい。操作後演出については、演出表示装置1600における表示変化として実行されるものでなくてもよく、例えば、遊技盤5にて設けられるランプによる発光または可動装飾体による動作として実行されるものであってもよい。

30

40

【2614】

また、上述の自動演出機能が機能することによって操作後演出を発生させた場合は、操作対象となっている操作手段（例えば、操作ボタン410）に対して遊技者は何ら関与しないままで操作後演出を自動発生させることとなることから、遊技者側からすれば、該自動発生した操作後演出がいずれの操作手段に対応したものであるのか把握できなくなってしまう懸念がある。したがって、上述の自動演出機能を機能させて操作後演出を発生させる場合は、まず、演出受付期間内において操作対象とされる操作手段を示唆する操作対象

50

示唆画像（例えば、操作対象とされる操作手段を模した画像表示など）を表示するとともに、上述の自動演出機能が機能した場合であっても、該操作対象示唆画像を非表示とせずこれを表示した状態で操作後演出を発生させるようにすることが望ましい。なおこの場合、操作後演出が発生する前と発生した後とで操作対象示唆画像の表示態様（例えば、色や透過率など）は必ずしも同じでなくてもよく、操作対象とされていた操作手段がいずれであったのかを操作後演出が発生した状態においても認識可能であればよい。これに対し、演出受付期間内において遊技者による操作によって操作後演出が発生する場合は、操作後演出が発生した状態において操作対象示唆画像を非表示とするようにしてもよいし、上述の自動演出機能が機能した場合と同様、操作対象示唆画像を非表示とせずこれを表示した状態で操作後演出を発生させるようにしてもよい。上述の第1の特定有効期間内で自動演出機能が機能した場合や、上述の第2の特定有効期間内で自動演出機能が機能した場合など、上述の自動演出機能が機能したときには、必ず、操作対象示唆画像を非表示とせずこれを表示した状態で操作後演出を発生させるようにしてもよい。

10

【2615】

またこの際、大当たり期待度の異なる複数態様のいずれかで操作対象示唆画像を表示した状態で操作後演出を発生させるようにすれば、操作対象示唆画像の態様と操作後演出の態様との両方を同時確認することができるようになり、遊技興趣の向上を図ることができるようになる。また、操作後演出については、演出表示装置1600における表示変化として実行されるものでなくてもよく、例えば、遊技盤5にて設けられるランプによる発光または可動装飾体による動作として実行されるものであってもよい。

20

【2616】

また、操作手段（複数の操作手段のいずれか）に対して操作機会が付与される演出受付期間を発生させる演出を「操作系演出」とするとき、該操作系演出については、これとは関係のない別の特定演出（例えば、可動体演出や、カウント演出など）と並行して実行される場合があるようにしてもよい。ただしこの場合、「操作系演出」は実行されるが「これと関わりのない別の特定演出」が実行されていない演出状況にあるときは、「操作系演出」及び「これと関わりのない別の特定演出」が並行される演出状況にあるときよりも上述の自動演出機能が機能する割合が高くなるようにすることが望ましい。すなわち、「操作系演出」及び「これと関わりのない別の特定演出」が並行される演出状況にあるときは、「操作系演出」で演出受付がなされず操作後演出が実行されなかったとしても「これと関わりのない別の特定演出」が実行状態にあることから、遊技興趣の低下は抑制されうるのに対し、「操作系演出」は実行されるが「これと関わりのない別の特定演出」が実行されていない演出状況にあるときは、「操作系演出」で演出受付がなされず操作後演出が実行されないようなことがあると何らの演出も実行されない状況になってしまうことから、遊技興趣の低下が避けられない。したがって、「操作系演出」は実行されるが「これと関わりのない別の特定演出」が実行されていない演出状況にあるときは、「操作系演出」及び「これと関わりのない別の特定演出」が並行される演出状況にあるときよりも上述の自動演出機能が機能する割合を高くするようにすることで、操作系演出が発生したときの遊技興趣を好適に維持することができるようになる。割合については100%であってもよい。ちなみに、演出受付期間が発生するのに合わせてその前から行われる前兆演出や、操作対象とされる操作手段が動作する演出などについては「操作系演出」またはこれに関連した演出として実行されるものであるといえる。また、「別の特定演出」として、例えば、演出受付期間（好ましくは、前兆演出）の開始前から発生させるものとすれば、上述の自動演出機能が機能する割合が高くなることを事前に示唆することができるようになる。この場合、演出受付期間（好ましくは、操作後演出）の終了後に終了される演出として実行されるものとするようにすることが望ましい。これに対し、「別の特定演出」として、例えば、演出受付期間（好ましくは、前兆演出）の開始後に発生し、演出受付期間の終了前に終了される演出として実行されるものとすれば、上述の自動演出機能が機能する割合が高い状況にあるのかを直前にしか認識し得ないようになり、緊張感のあるなかで演出を提供することができるようになる。この点、「別の特定演出」として、演出受付期間（好

30

40

50

ましくは、前兆演出)の開始前から発生させるものとする場合、該「別の特定演出」を、一の図柄変動内で複数回にわたって行われるようにすれば、演出受付期間が発生しないときにも実行されるようになることから、「別の特定演出」が実行されたときに自動演出機能が機能する割合が高くされているなかで演出受付期間が発生するかについての緊張感を持たせることができるようになる。

【2617】

また、特定の演出状態(自動ボタン演出状態)にあるときに大当たり判定の結果に応じたハズレ変動が順次消化されてその実行回数が特定値(例えば、999回連続してハズレ変動が実行され、1000回目のハズレ変動)に達するまでの間は、大当たり判定の結果に基づいて操作手段(複数の操作手段のいずれか)に対して操作機会が付与される演出受付期間が所定確率で発生されうるようにするとともに、該演出受付期間が発生したとしても遊技者による操作がなかったときには上述の自動演出機能を機能させる場合と上述の自動演出機能を機能させない場合とがあるようにする。これに対し、特定の演出状態(自動ボタン演出状態)にあるときに大当たり判定の結果に応じたハズレ変動が順次消化されてその実行回数が特定値(例えば、999回連続してハズレ変動が実行され、1000回目のハズレ変動)に達した場合、該特定値に達した図柄変動(演出パターン)では、大当たり判定の結果にかかわらず操作手段(複数の操作手段のいずれか)に対して操作機会が付与される演出受付期間を必ず発生させるとともに、該演出受付期間内で遊技者による操作がなかったとしても上述の自動演出機能を機能させて該演出受付期間内で遊技者による操作があったときと同じ操作後演出を必ず発生させる処理を実行するようにしてもよい。このような構成によれば、ハズレ変動の連続実行回数が特定値に達すると、「ハズレ変動が連続して実行されているなかで演出受付期間が発生する度に遊技者に対して操作すべきことを促してきたにもかかわらず何らの成果も挙げられなかった」これまでの責任を感じたかのように、遊技者による操作がなかったとしても当該パチンコ機1これ自体が自動演出機能を必ず機能させる演出として実現されることから、遊技興趣を好適に維持することができるようになる。なおこの際、ハズレ変動が順次消化されてその実行回数が特定値に達した状態(例えば、1000回目のハズレ変動)にあるときに発生する演出受付期間では、ハズレ変動が順次消化されてその実行回数が特定値(例えば、999回までのハズレ変動)に達するまでの演出受付期間にあるときに出現していた表示画像(例えば、「操作しろ」など)とは異なる特別の表示画像(例えば、「面倒であれば、わたくしが代行して操作させていただきます」など)を出現させるようにすることが望ましい。また、特定値に達した図柄変動(演出パターン)が消化された以降も、特定の条件(例えば、大当たり遊技状態の発生)が満たされるまでの間は図柄変動が消化される都度、該図柄変動(演出パターン)内で、大当たり判定の結果にかかわらず操作手段(複数の操作手段のいずれか)に対して操作機会が付与される演出受付期間を必ず発生させるとともに特別の表示画像(例えば、「面倒であれば、わたくしが代行して操作させていただきます」など)を出現させ、該演出受付期間内で遊技者による操作がなかったとしても上述の自動演出機能を機能させて演出受付に応じた操作後演出を必ず発生させる処理を実行するようにすることが望ましい。

【2618】

なお、特定の演出状態(自動ボタン演出状態)にあるときに大当たり判定の結果に応じたハズレ変動が順次消化されてその実行回数が特定値(例えば、999回連続してハズレ変動が実行され、1000回目のハズレ変動)に達するまでの残り変動数の表示を行うようにしてもよい。

【2619】

また、特定の演出状態(自動ボタン演出状態)にあるときに大当たり判定の結果に応じたハズレ変動が順次消化されてその実行回数が特定値に達するまでの間は、図柄変動中、第一操作手段に対する演出受付期間と、第二操作手段に対する演出受付期間とのいずれもが発生しうるようにされるが、ハズレ変動が順次消化されてその実行回数が特定値に達したときの図柄変動では、第一操作手段に対する演出受付期間と第二操作手段に対する演出受付期間とのいずれかのみが常に発生して、その他方側は発生し得ないように演出進展させ

10

20

30

40

50

るようにしてもよい。このような構成によれば、常に同じ操作手段に対して操作機会が付与されることから、演出受付期間が発生したことこれ自体に対して期待を持たせてしまうようなことが好適に抑制されうるようになる。ただしこの演出例が、「ハズレ変動が連続して実行されているなかで演出受付期間が発生する度に遊技者に対して操作すべきことを促してきたにもかかわらず何らの成果も挙げられなかった」これまでの責任を感じたかのよう、遊技者による操作がなかったとしても当該パチンコ機 1 自体が自動演出機能を必ず機能させる演出として実現されるものであることに鑑みれば、過渡な期待をこれ以上持たせないように、発生時の期待度が相対的に低い側の第一操作手段（例えば、操作ボタン 4 1 0）に対する演出受付期間を発生させて、第二操作手段（例えば、刀装飾体 5 0 0 1）に対する演出受付期間は発生させないようにすることが望ましい。

10

【2620】

また、複数の操作手段のうち第 1 の操作手段（例えば、操作ボタン 4 1 0）に対して操作機会が付与される第 1 演出受付期間については、特定の演出状態（自動ボタン演出状態）に制御されていないときと特定の演出状態（自動ボタン演出状態）に制御されているときとのいずれにおいても発生可能であるが、複数の操作手段のうち第 2 の操作手段（例えば、刀装飾体 5 0 0 1）に対して操作機会が付与される第 2 演出受付期間については、特定の演出状態（自動ボタン演出状態）に制御されていないときには発生し得ず、特定の演出状態（自動ボタン演出状態）に制御されているときに発生可能とされるようにしてもよい。このような構成によれば、特定の演出状態（自動ボタン演出状態）に制御されているときの演出性を高めることができるようになり、該特定の演出状態（自動ボタン演出状態）にあるときの遊技興趣を好適に維持することができるようになる。

20

【2621】

また上述の通り、この実施の形態にかかるパチンコ機 1（周辺制御 MPU 1 5 1 1 a）では、大当たり判定の結果に基づいて演出受付期間を発生させるとき、

- ・操作手段を模した摸画像（操作対象とされる操作手段を示唆する操作対象示唆画像）を表示し（摸画像表示手段）、

- ・演出受付期間が発生した以降、摸画像が表示されているなかで遊技者による操作が行われると、該操作に基づいて操作後演出を実行可能であり（遊技者操作受付手段）、

- ・演出受付期間が発生した以降、摸画像が表示されているなかで遊技者による操作が行われないままで特定タイミングが到来すると、遊技者による操作を受けること無しで操作後演出を実行可能（自動演出受付手段）

30

としたものであるが、摸画像については、演出受付がなされたときに「遊技者に有利な態様」で操作後演出が実行される割合（期待度）が異なる複数態様のいずれかで、表示されるようにすることが望ましい。このような構成によれば、遊技者操作受付手段によって操作後演出が発生する場合と、自動演出受付手段によって操作後演出が発生する場合とのいずれの場合であっても、期待度が認識可能とされているなかで操作後演出を発生させることができるようになる。

【2622】

また、上述の自動演出機能が機能することによって操作後演出を発生させた場合は、操作対象となっている操作手段（例えば、操作ボタン 4 1 0）に対して遊技者は何ら関与しないままで操作後演出を自動発生させることとなることから、遊技者側からすれば、該自動発生した操作後演出がいずれの操作手段に対応したものであるのか把握できなくなってしまう懸念がある。したがって、上述の自動演出機能を機能させて操作後演出を発生させる場合は、まず、演出受付期間内において摸画像（操作対象とされる操作手段を示唆する操作対象示唆画像）を表示するとともに、上述の自動演出機能が機能した場合であっても、該摸画像を非表示とせずこれを表示した状態で操作後演出を発生させるようにすることが望ましい。なおこの場合、操作後演出が発生する前と発生した後とで操作対象示唆画像の表示態様（例えば、色や透過率など）は必ずしも同じでなくてもよく、操作対象とされていた操作手段がいずれであったのかを操作後演出が発生した状態においても認識可能であればよい。これに対し、演出受付期間内において遊技者による操作によって操作後演出

40

50

が発生する場合は、操作後演出が発生した状態において操作対象示唆画像を非表示とするようにしてもよいし、上述の自動演出機能が機能した場合と同様、操作対象示唆画像を非表示とせずこれを表示した状態で操作後演出が発生させるようにしてもよい。操作後演出については、演出表示装置1600のうち少なくとも摸画像が表示される領域とは異なる領域を用いて実行するようにしてもよいし、遊技盤5にて設けられるランプによる発光または可動装飾体による動作として実行されるものであってもよい。

【2623】

なおこの際、摸画像を、期待度が異なる複数態様のいずれかで表示するようにした場合は、操作後演出が発生した状態においても、演出受付期間内で示唆されていた期待度（摸画像の表示態様）を確認することができるようになる。

10

【2624】

こうして表示継続される摸画像については、操作後演出が発生した後に非表示にされることとなる。ただし、第一側演出受付期間が発生してから特定時間が経過したときに第一自動演出手段による自動処理が実行される場合と、第一側演出受付期間が発生してから特定時間とは異なる時間が経過したときに第一自動演出手段による自動処理が実行される場合とでは、操作後演出が実行されてから摸画像が非表示にされるまでの時間についても互いに異なるようにすることが望ましい。このような構成によれば、特定時間が経過したときに自動処理によって操作後演出が発生したのか、特定時間とは異なる時間が経過したときに自動処理によって操作後演出が発生したのかを認識できなかったとしても、操作後演出が実行されてから摸画像が非表示にされるまでの時間を確認することで、いずれの時間で操作後演出が発生したのかを認識することができるようになる。

20

【2625】

なお、特定時間が経過したときに自動処理によって操作後演出が発生したときと、特定時間とは異なる時間が経過したときに自動処理によって操作後演出が発生したときとで、大当たり判定にて大当たりが得られている期待度が異なるようにしてもよい。

【2626】

また、特定の演出状態（自動ボタン演出状態）に制御されているときに、遊技者に対して操作機会が付与される演出受付期間が発生される場合は、該演出受付期間中、2つの表示態様（例えば、相対的に大当たり期待度の低い低期待表示態様、相対的に大当たり期待度の高い高期待表示態様）のいずれかが現れうるようにし、高期待表示態様（例えば、赤色の操作画像）が現れたときには該演出受付期間内で操作が行われなかったとしても必ず演出受付（自動演出機能が必ず機能）されて該演出受付に応じた操作後演出が実行されるが、低期待表示態様（例えば、青色の操作画像）が現れたときには該演出受付期間内で操作が行われなかったときに演出受付（自動演出機能が機能）されて該演出受付に応じた操作後演出が実行される場合と、演出受付（自動演出機能が機能）されず操作後演出が実行されない場合とがあるように演出進展させるようにしてもよい。すなわち、高期待表示態様（例えば、赤色の操作画像）が現れたときに操作し忘れが生じると操作後演出を確認することができなかったことによる遊技興趣の低下が避けられないが、低期待表示態様（例えば、青色の操作画像）が現れたときには操作し忘れが生じたとしてもそれほど遊技興趣は低下しないと想定されることから、高期待表示態様（例えば、赤色の操作画像）が現れたときに操作し忘れが生じた場合は演出受付期間内で自動演出機能を必ず機能させることで操作し忘れによる遊技興趣の低下を回避するようにしつつも、低期待表示態様（例えば、青色の操作画像）が現れたときに操作し忘れが生じた場合は演出受付期間内で自動演出機能を必ずしも機能させないようにすることで操作し忘れを生じさせないように遊技することに対する緊張感を持たせて遊技者参加意識を高めることが期待されるようになる。なお、特定の演出状態（自動ボタン演出状態）に制御されていないときには、低期待表示態様（例えば、青色の操作画像）は出現されるが、高期待表示態様（例えば、赤色の操作画像）は出現し得ないようにしてもよい。また、演出受付期間中は、3つ以上の表示態様のいずれかが現れうるようにしてもよい。

30

40

【2627】

50

そして、以下に説明する各特徴的技術では、これらの自動ボタン演出状態にかかる別例についても適宜適用して実施するようにしてもよい。

【2628】

[自動演出機能による期待度示唆]

上述の通り、自動ボタン演出状態においては、演出受付期間（上述の別例を適用する場合、第1の特定有効期間や第2の特定有効期間）内で遊技者による操作が行われずとも、該操作が行われたときと同じ変化を演出に対して生じさせる処理（自動演出機能）が実行可能とされる。この点、この実施の形態にかかるパチンコ機1（周辺制御MPU1511a）では、自動ボタン演出状態において、演出受付期間内で遊技者による操作が演出受付されなかったとき、演出受付されたときと同じ変化を演出に対して生じさせる処理（自動演出機能）が実行されない演出パターンも生じようとしている。そしてこの際、自動ボタン演出状態において、演出受付期間内で遊技者による操作が演出受付されなかった場合に自動演出機能が機能しなかったときには、該自動演出機能が機能したときよりも当該図柄変動において大当たり図柄が現れる期待度（割合）が低くなるように図柄変動内における演出が進展される処理を実行可能としている。この際、大当たり図柄が現れる期待度（割合）は0%であってもよい。

10

【2629】

このような構成によれば、自動ボタン演出状態において操作ボタン410に対する演出受付期間が発生した場合は、該演出受付期間内で操作ボタン410に対する操作をあえて行わないようにしたときに自動演出機能が機能するか否かを確認するようにすることで、実行状態にある図柄変動で大当たり図柄が現れるかについての期待度を把握することが可能である。すなわちこの場合、自動ボタン演出状態においては、「演出受付期間内で演出受付（操作ボタン410に対する操作）さえしておけば確認できたはずの操作後演出これ自体も確認することができなくなる」といった演出的なデメリットが生じうるリスクが持たされているなかで、「演出受付期間内で操作ボタン410に対する操作をあえて行わない」といった演出的選択を遊技者に対して行使させる、といった斬新な演出性によって遊技興趣を好適に維持することが期待されるようになる。

20

【2630】

また上述の通り、この実施の形態にかかるパチンコ機1（周辺制御MPU1511a）では、複数の操作手段（操作ボタン410、刀装飾体5001など）のうち操作ボタン410に対する操作が演出受付可能とされる期間が発生するのか、それとも別の操作手段（例えば、刀装飾体5001）に対する操作が演出受付可能とされる期間が発生するのかについての上述した演出（特定の操作関連演出（図241～図261を参照））を実行可能としている。この点、自動ボタン演出状態においては、このような特定の操作関連演出に対応して発生する演出受付期間では、特定の操作関連演出が実行されずに発生する演出受付期間に比べて、それら演出受付期間内で操作（演出受付）がなかったときに上述の自動演出機能が機能する割合が高くされるように図柄変動内における演出が進展される処理を実行可能としている。この際、自動演出機能が機能する割合は100%であってもよい。

30

【2631】

このような構成によれば、演出受付期間が発生するよりも前に特定の操作関連演出が実行されること自体が、上述の自動演出機能が機能する割合が高いことを示唆する演出としても機能しうようになることから、特定の操作関連演出が実行されたときの遊技興趣をより好適に向上させることができるようになる。

40

【2632】

また、これも上述したが、特定の操作関連演出では、その演出結果として操作ボタン410に対して操作機会が付与されることが示された場合よりも、刀装飾体5001に対して操作機会が付与されることが示された場合のほうが実行状態にある図柄変動で大当たり図柄が現れる期待度が高くなるように設定される。ただし、自動ボタン演出状態において、特定の操作関連演出に対応して発生する演出受付期間内で操作（演出受付）がなかったときに上述の自動演出機能が機能する割合については、操作ボタン410に対して操作機会

50

が付与されることが示された場合と、刀装飾体5001に対して操作機会が付与されることが示された場合とで同じ割合になるように設定することがより望ましい。

【2633】

このような構成によれば、特定の操作関連演出の演出結果として相対的に期待度の低い演出状況（操作ボタン410に対して操作機会が付与されることが示唆）が現われた場合であっても、上述の自動演出機能が機能する割合はこれ（特定の操作関連演出の演出結果）によって変化しないようにされることから、上述の自動演出機能が機能することへの期待感についてはこれを好適に維持することが可能とされるようになる。このように、互いの演出結果の影響を受けない2つの異なる演出（特定の操作関連演出、自動演出機能による期待度示唆）が並行されることによって遊技興趣を高めることができるようになる。

10

【2634】

以下、このような自動演出機能によって期待度が示唆される演出の具体例について、図262～図264を参照して説明する。

【2635】

図262(a)は、自動ボタン演出状態において、保留数が3の状態にあり、装飾図柄SZ（特別図柄）の変動表示が大当たり判定の結果に応じた特定の演出パターンで演出表示装置1600にて行われている演出状況を示している。図中に示されるように、自動ボタン演出状態に制御されている期間中、演出表示装置1600の表示領域内においては自動ボタン演出状態に制御されている旨を示す表示（ここでは、「オートボタン設定中」）が継続的に現れるようになっている。

20

【2636】

図262(b)は、図262(a)に示した装飾図柄SZの変動表示の実行中に、操作ボタン410に対する特定の演出受付期間が発生した演出状況を示している。図中に示されるように、特定の演出受付期間においては、操作ボタン410に対応するボタン画像BTGが表示領域内で表示されるとともに、操作ボタン410に対する操作を促す指示表示（ここでは、「押せ」といった文字表示と、特定の演出受付期間の残り時間を示すバー表示）が現れるようになっている。なおこの際、操作機会の付与対象とされる操作ボタン410は発光状態になっており、これによっても該操作ボタン410に対する操作が促されている。

【2637】

ここで、図262(b)に示される特定の演出受付期間内で操作ボタン410に対する操作が演出受付されたとすると、該演出受付に応じた操作後演出として、特定装飾部材SDY（簾役物）などを演出動作させるとともに、表示領域内においても期待度が異なる複数態様（例えば、期待度が相対的に低い「チャンス！」や、期待度が相対的に高い「激熱！」など）のいずれかが表示されることとなる。またこの際、自動ボタン演出状態が設定解除されて通常の演出状態に戻されるとともに、特定の演出受付期間も残り時間を消化することなく演出受付があった時点で終了されることとなる。

30

【2638】

これに対し、図262(b)に示される演出状況において、特定の演出受付期間内で操作ボタン410に対する操作が行われなかったとき（演出受付が発生しなかったとき）は、60%の割合で上述の自動演出機能が機能せず、40%の割合で上述の自動演出機能が機能するようになっている。

40

【2639】

すなわち、60%の割合で上述の自動演出機能が機能しなかった場合は、図262(c)に示されるように、特定の演出受付期間内で操作ボタン410に対する操作が演出受付されなかったものとして、該演出受付さえ行われていれば発生していたはずの操作後演出が実行されることはない。そしてこの後、特定の演出受付期間が発生してから所定時間後にリーチ状態が形成されるかたちで演出進展されることとなる。

【2640】

一方、40%の割合で上述の自動演出機能が機能した場合は、特定の演出受付期間内で

50

操作ボタン410に対する操作が行われなかったにもかかわらず、図262(d)に示されるように、特定の演出受付期間内で操作が行われて演出受付がなされたときと同じ内容とされた操作後演出が実行されることとなる。すなわち上述の通り、特定の演出受付期間内での演出受付によって発生する操作後演出では、特定装飾部材SDY(簾役物)などが演出動作されるとともに、表示領域内においては期待度が異なる複数態様(例えば、「チャンス!」や「激熱!」など)のいずれかが表示されるようになっているが、特定の演出受付期間内で操作されたことに応じて操作後演出が発生する場合と、自動演出機能が機能したことによって操作後演出が発生する場合とではいずれの場合も、表示領域内において表示される態様は互いに同じとされることとなる。そしてこの後、図262(e)に示されるように、特定の演出受付期間が発生してから所定時間後にリーチ状態が形成されるかたちで演出進展されることとなる。

10

【2641】

この点、この実施の形態にかかるパチンコ機1(周辺制御MPU1511a)では、特定の演出受付期間を「上述の自動演出機能が機能する演出受付期間」として発生させるか、それとも「上述の自動演出機能が機能しない演出受付期間」として発生させるかについては、図柄変動の実行に際して、大当たり判定の結果に基づいて決定(選択)するようにしており、その結果として、特定の演出受付期間においては60%の割合で上述の自動演出機能が機能せず、40%の割合で上述の自動演出機能が機能するようになっている。例えば、大当たり判定の結果として大当たり当選しているときは当選時用の選択テーブルが参照され、該当時用の選択テーブルにおける振分比率に基づいて「上述の自動演出機能が機能する演出受付期間」または「上述の自動演出機能が機能しない演出受付期間」を発生させることとなり、大当たり判定の結果として大当たり落選しているときは落選時用の選択テーブルが参照され、該当時用の選択テーブルにおける振分比率に基づいて「上述の自動演出機能が機能する演出受付期間」または「上述の自動演出機能が機能しない演出受付期間」を発生させることとなる。そしてその結果として、特定の演出受付期間においては60%の割合で上述の自動演出機能が機能せず、40%の割合で上述の自動演出機能が機能するようになっている。

20

【2642】

しかも、この実施の形態にかかるパチンコ機1(周辺制御MPU1511a)では、特定の演出受付期間が「上述の自動演出機能が機能する演出受付期間」として発生されることとなった場合は、「上述の自動演出機能が機能しない演出受付期間」として発生されることとなった場合よりも当該図柄変動が停止されたときに大当たり図柄が現れる割合が高くなるように、それら期間のいずれとして発生させるかを上記大当たり判定の結果に基づいて決定(選択)するようにしている。

30

【2643】

このような構成によれば、演出受付されると操作後演出として期待度の高い態様(「激熱!」など)が現れることが決定されている演出受付期間が発生したときには自動演出機能が機能する割合が相対的に高くなるのに対し、演出受付されると操作後演出として期待度の低い態様(「チャンス!」など)が現れることが決定されている演出受付期間が発生したときには自動演出機能が機能する割合が相対的に低くなるようになる。したがって、自動ボタン演出状態において操作ボタン410に対する演出受付期間が発生した場合は、該演出受付期間内で操作ボタン410に対する操作をあえて行わないようにしたときに自動演出機能が機能するか否かを確認するようにすることで、実行状態にある図柄変動で大当たり図柄が現れるかについての期待度を把握することが可能である。すなわちこの場合、自動ボタン演出状態においては、「演出受付期間内で演出受付(操作ボタン410に対する操作)さえしておけば確認できたはずの操作後演出これ自体も確認することができなくなる」といった演出的なデメリットが生じうるリスクが持たされているなかで、「演出受付期間内で操作ボタン410に対する操作をあえて行わない」といった演出的選択を遊技者に対して行使させる、といった斬新な演出性によって遊技興趣を好適に維持することが期待されるようになる。

40

50

【 2 6 4 4 】

ただし、図 2 6 2 (d) に示されるように、演出受付期間内で操作ボタン 4 1 0 に対する操作をあえて行わないようにしたときに自動演出機能が機能した場合であっても、操作後演出としては期待度の低い態様(「チャンス!」など)も現れうるようになっていることから、自動演出機能が機能したことによって相対的に高い期待度であることが示唆された場合であっても、このような期待度の立て続けの示唆(自動演出機能が機能したことによる示唆、操作後演出の態様による示唆)によって気を抜けない演出性が実現されることとなり、遊技興趣を好適に維持することが期待されるようになる。

【 2 6 4 5 】

また、図 2 6 2 (c) に示されるように、演出受付期間内で操作ボタン 4 1 0 に対する操作をあえて行わないようにしたときに自動演出機能が機能しなかった場合であっても、演出受付さえしておけば現われていたはずの操作後演出では期待度の高い態様が現れていた可能性が残されることから、遊技興趣を好適に維持することが期待されるようになる。ただし、図 2 6 2 (c) に示される演出状況(自動演出機能が機能せず、操作後演出が現れなかった状況)が現われたときは、図 2 6 2 (d) に示される演出状況(自動演出機能は機能したが、操作後演出として期待度の低い態様が現れた状況)が現われたときよりも期待度が低くなるようにすることが望ましい。

【 2 6 4 6 】

図 2 6 3 及び図 2 6 4 は、自動ボタン演出状態において特定の操作関連演出(図 2 4 1 ~ 図 2 6 1 を参照)に対応する演出受付期間が発生したときに、自動演出機能によって期待度が示唆される演出の具体例を示している。

【 2 6 4 7 】

図 2 6 3 (a) は、自動ボタン演出状態において、保留数が 3 の状態にあり、装飾図柄 S Z (特別図柄)の変動表示が大当たり判定の結果に応じた特定の演出パターンで演出表示装置 1 6 0 0 にて行われている演出状況を示している。この例でも、図中に示されるように、自動ボタン演出状態に制御されている期間中、演出表示装置 1 6 0 0 の表示領域内においては自動ボタン演出状態に制御されている旨を示す表示(ここでは、「オートボタン設定中」)が継続的に現れるようになっている。

【 2 6 4 8 】

図 2 6 3 (b) は、図 2 6 3 (a) に示した装飾図柄 S Z の変動表示の実行中に、図 2 4 3 ~ 図 2 4 6 に例示した特定の操作関連演出(これとは別に例示した特定の操作関連演出であってもよい)が演出開始された演出状況を示している。すなわち上述の通り、図 2 4 3 ~ 図 2 4 6 に例示した特定の操作関連演出では、操作ボタン 4 1 0 に対して操作機会が付与される場合と、刀装飾体 5 0 0 1 に対して操作機会が付与される場合とで共通の表示演出が行われるようになっており、該共通の表示演出が行われている間は操作ボタン 4 1 0 及び刀装飾体 5 0 0 1 のいずれに対して操作機会が付与されるか秘匿にされる。ただし、特定の操作関連演出が開始されてから所定時間が経過すると、相対的に期待度の低い第 1 の演出結果として操作ボタン 4 1 0 を操作すべき状態にある旨を示す演出状況が現れるか、相対的に期待度の高い第 2 の演出結果として刀装飾体 5 0 0 1 を操作すべき状態にある旨を示す演出状況が現れることで、相対的に期待度の低い操作ボタン 4 1 0 及び相対的に期待度の高い刀装飾体 5 0 0 1 のいずれに対して操作機会が付与されるかが示されるようになる。

【 2 6 4 9 】

図 2 6 3 (c) は、図 2 6 3 (b) に示した特定の操作関連演出が行われた結果、相対的に期待度の低い第 1 の演出結果として操作ボタン 4 1 0 を操作すべき状態にある旨を示す演出状況が現われて、操作ボタン 4 1 0 に対する演出受付期間が発生した様子を示している。この演出状況においては、図中に示されるように、操作ボタン 4 1 0 に対応するボタン画像 B T G が表示領域内で表示されるとともに、操作ボタン 4 1 0 に対する操作を促す指示表示(ここでは、「押せ」といった文字表示と、特定の演出受付期間の残り時間を示すバー表示)が現れるようになっている。なおこの際、操作機会の付与対象とされる操

10

20

30

40

50

作ボタン410は発光状態になっており、これによっても該操作ボタン410に対する操作が促されている。

【2650】

ここで、図263(c)に示される演出受付期間内で操作ボタン410に対する操作が演出受付されたたすると、該演出受付に応じた操作後演出として、特定装飾部材SDY(簾役物など)を演出動作させるとともに、表示領域内においても期待度が異なる複数態様(例えば、期待度が相対的に低い「チャンス!」や、期待度が相対的に高い「激熱!」など)のいずれかが表示されることとなる。またこの際、自動ボタン演出状態が設定解除されて通常の演出状態に戻されるとともに、特定の演出受付期間も残り時間を消化することなく演出受付があった時点で終了されることとなる。

10

【2651】

これに対し、図263(c)に示される演出状況において、演出受付期間内で操作ボタン410に対する操作が行われなかったとき(演出受付が発生しなかったとき)は、20%の割合で上述の自動演出機能が機能せず、80%の割合で上述の自動演出機能が機能するようになっている。

【2652】

すなわち、特定の操作関連演出(特定表示演出)では、操作ボタン410及び刀装飾体5001のいずれが有効化されるかについて遊技者側が困惑してしまい、その結果として、演出受付期間内に適正な操作を行うことができなくなる事態が発生しかねない。そこで、自動ボタン演出状態において、このような特定の操作関連演出に対応する演出受付期間が発生した場合(図263(c)を参照)は、特定の操作関連演出が実行されずに発生する演出受付期間(図262(b)を参照)に比べて、それら演出受付期間内で操作(演出受付)がなかったときに上述の自動演出機能が機能する割合が高くされるように図柄変動内における演出が進展される処理を実行可能としている。このような構成によれば、「演出受付期間内に適正な操作を行うことができず該操作に応じた演出が出現しないかもしれない」といった不安感を抑制しつつ、操作ボタン410及び刀装飾体5001のいずれが有効化されるかについての面白みを上記特定の操作関連演出を通じて提供することができるようになる。このような作用効果を得る上では、自動演出機能が機能したか否かによって期待度を示唆する構成については必ずしも備えなくてもよい。

20

【2653】

したがって、この実施の形態にかかるパチンコ機1では、自動ボタン演出状態に制御されている期間中のうち、特定の操作関連演出(特定表示演出)が実行されてからこれに対応する演出受付期間が終了されるまでの間は、図中に示されるように、自動演出機能が機能する割合が高くなっている演出状況にある旨を示す表示(ここでは、「オートボタン高確中」)が継続的に現れるようになっている。

30

【2654】

なお、20%の割合で上述の自動演出機能が機能しなかった場合は、図263(d)に示されるように、演出受付期間内で操作ボタン410に対する操作が演出受付されなかったものとして、該演出受付さえ行われていれば発生していたはずの操作後演出が実行されることはない。そしてこの後、特定の演出受付期間が発生してから所定時間後にリーチ状態が形成されるかたちで演出進展されることとなる。ただし、図263(c)に示される演出状況において、演出受付期間内で操作ボタン410に対する操作が行われなかったとき(演出受付が発生しなかったとき)に上述の自動演出機能が機能しなかった場合は、図262(b)に示される演出状況において、演出受付期間内で操作ボタン410に対する操作が行われなかったとき(演出受付が発生しなかったとき)に上述の自動演出機能が機能しなかった場合よりも期待度は高くされるようにすることが望ましい。

40

【2655】

また、80%の割合で上述の自動演出機能が機能した場合は、演出受付期間内で操作ボタン410に対する操作が行われなかったにもかかわらず、図263(e)に示されるように、演出受付期間内で操作が行われて演出受付がなされたときと同じ内容とされた操作

50

後演出が実行されることとなる。すなわち上述の通り、特定の演出受付期間内での演出受付によって発生する操作後演出では、特定装飾部材 S D Y (簾役物) など) が演出動作されるとともに、表示領域内においては期待度が異なる複数態様 (例えば、「チャンス！」や「激熱！」など) のいずれかが表示されるようになっているが、特定の演出受付期間内で操作されたことに応じて操作後演出が発生する場合と、自動演出機能が機能したことによって操作後演出が発生する場合とではいずれの場合も、表示領域内において表示される態様は互いに同じとされることとなる。そしてこの後、図 2 6 3 (f) に示されるように、特定の演出受付期間が発生してから所定時間後にリーチ状態が形成されるかたちで演出進展されることとなる。

【 2 6 5 6 】

一方、図 2 6 4 (g) は、図 2 6 3 (b) に示した特定の操作関連演出が行われた結果、相対的に期待度の高い第 2 の演出結果として刀装飾体 5 0 0 1 を操作すべき状態にある旨を示す演出状況が現われて、刀装飾体 5 0 0 1 に対する演出受付期間が発生した様子を示している。この演出状況においては、図中に示されるように、刀装飾体 5 0 0 1 に対応する刀装飾画像 S Y G が表示領域内で表示されるとともに、刀装飾体 5 0 0 1 に対する操作を促す指示表示 (ここでは、「刀を納める」といった文字表示と、特定の演出受付期間の残り時間を示すバー表示) が現れるようになっている。なおこの際、操作機会の付与対象とされる操作ボタン 4 1 0 は動作状態になっており、これによっても該操作ボタン 4 1 0 に対する操作が促されるとともに、刀装飾体 5 0 0 1 に対して動作状態から原位置への操作が許容されるようになる。

【 2 6 5 7 】

ここで、図 2 6 4 (g) に示される演出受付期間内で刀装飾体 5 0 0 1 に対する操作が演出受付されたとすると、図 2 6 3 (c) に示される演出受付期間内で操作ボタン 4 1 0 に対する操作が演出受付されたときと同じ操作後演出が実行されることとなる。ただし、図 2 6 3 (g) に示される演出受付期間内で刀装飾体 5 0 0 1 に対する操作が演出受付されたときには、図 2 6 3 (c) に示される演出受付期間内で操作ボタン 4 1 0 に対する操作が演出受付されたときに比べて、期待度が異なる複数態様 (例えば、期待度が相対的に低い「チャンス！」や、期待度が相対的に高い「激熱！」など) のうち期待度の高い態様が表示領域内において出現する割合が高くなっている。この割合は、100%であってもよい。また、演出受付期間内で刀装飾体 5 0 0 1 に対する操作が演出受付されると、自動ボタン演出状態が設定解除されて通常の演出状態に戻されるとともに、特定の演出受付期間も残り時間を消化することなく演出受付があった時点で終了される点についても、図 2 6 3 (c) に示される演出受付期間の場合と同じである。

【 2 6 5 8 】

この点、この実施の形態にかかるパチンコ機 1 では、図 2 6 4 (g) に示される演出状況において演出受付期間内で刀装飾体 5 0 0 1 に対する操作が行われなかった場合 (演出受付が発生しなかった場合) は、図 2 6 3 (c) に示される演出状況が発生したときよりも期待度の高い演出状況になっているにもかかわらず、図 2 6 3 (c) に示される演出状況において演出受付が発生しなかった場合と同様、20%の割合で上述の自動演出機能が機能せず、80%の割合で上述の自動演出機能が機能するようになっている。

【 2 6 5 9 】

このような構成によれば、特定の操作関連演出が行われた結果、相対的に期待度の低い第 1 の演出結果として操作ボタン 4 1 0 を操作すべき状態にある旨を示す演出状況 (図 2 6 3 (c) を参照) が現れた場合であっても、上述の自動演出機能が機能する割合はこれ (特定の操作関連演出の演出結果) によって変化しないようにされることから、上述の自動演出機能が機能することへの期待感についてはこれを好適に維持することが可能とされるようになる。このように、互いの演出結果の影響を受けない 2 つの異なる演出 (特定の操作関連演出、自動演出機能による期待度示唆) が並行されることによって一方側の演出で不利な演出結果が現われたときの遊技興趣の低下を抑制することができるようになる。ただしこの場合、図 2 6 3 (c) に示される演出状況において、演出受付期間内で操作ボ

10

20

30

40

50

タン４１０に対する操作が行われなかったとき（演出受付が発生しなかったとき）に上述の自動演出機能が機能した場合は、図２６４（ｇ）に示される演出状況において、演出受付期間内で刀装飾体５００１に対する操作が行われなかったとき（演出受付が発生しなかったとき）に上述の自動演出機能が機能した場合よりも期待度は低くされることとなる。

【２６６０】

なお、２０％の割合で上述の自動演出機能が機能しなかった場合は、図２６４（ｈ）に示されるように、演出受付期間内で刀装飾体５００１に対する操作が演出受付されなかったものとして、該演出受付さえ行われていれば発生していたはずの操作後演出が実行されることはない。そしてこの後、特定の演出受付期間が発生してから所定時間後にリーチ状態が形成されるかたちで演出進展されることとなる。ただし、図２６４（ｇ）に示される演出状況において、演出受付期間内で刀装飾体５００１に対する操作が行われなかったとき（演出受付が発生しなかったとき）に上述の自動演出機能が機能しなかった場合も、図２６２（ｂ）に示される演出状況において、演出受付期間内で操作ボタン４１０に対する操作が行われなかったとき（演出受付が発生しなかったとき）に上述の自動演出機能が機能しなかった場合よりも期待度は高くされるようにすることが望ましい。

【２６６１】

また、８０％の割合で上述の自動演出機能が機能した場合は、演出受付期間内で刀装飾体５００１に対する操作が行われなかったにもかかわらず、図２６４（ｉ）に示されるように、演出受付期間内で操作が行われて演出受付がなされたときと同じ内容とされた操作後演出が実行されることとなる。すなわち上述の通り、特定の演出受付期間内の演出受付によって発生する操作後演出では、特定装飾部材ＳＤＹ（簾役物）などが演出動作されるとともに、表示領域内においては期待度が異なる複数態様（例えば、「チャンス！」や「激熱！」など）のいずれかが表示されるようになっているが、演出受付期間内で操作されたことに応じて操作後演出が発生する場合と、自動演出機能が機能したことによって操作後演出が発生する場合とではいずれの場合も、表示領域内において表示される態様は互いに同じとされることとなる。そしてこの後、図２６４（ｊ）に示されるように、特定の操作関連演出に対応する演出受付期間が発生してから所定時間後にリーチ状態が形成されるかたちで演出進展されることとなる。

【２６６２】

なお、特定の操作関連演出に対応する演出受付期間（図２６３（ｃ）、図２６４（ｇ）を参照）を「上述の自動演出機能が機能する演出受付期間」として発生させるか、それとも「上述の自動演出機能が機能しない演出受付期間」として発生させるかについても、特定の操作関連演出が実行されずに発生する演出受付期間（図２６２（ｂ）を参照）の場合と同様、図柄変動の実行に際して、大当たり判定の結果に基づいて決定（選択）するようにしており、その結果として、特定の操作関連演出に対応する演出受付期間においては２０％の割合で上述の自動演出機能が機能せず、８０％の割合で上述の自動演出機能が機能するようになっている。例えば、大当たり判定の結果として大当たり当選しているときは当選時用の選択テーブルが参照され、該当選時用の選択テーブルにおける振分比率に基づいて「上述の自動演出機能が機能する演出受付期間」または「上述の自動演出機能が機能しない演出受付期間」を発生させることとなり、大当たり判定の結果として大当たり落選しているときは落選時用の選択テーブルが参照され、該当選時用の選択テーブルにおける振分比率に基づいて「上述の自動演出機能が機能する演出受付期間」または「上述の自動演出機能が機能しない演出受付期間」を発生させることとなる。そしてその結果として、特定の操作関連演出に対応する演出受付期間（図２６３（ｃ）、図２６４（ｇ）を参照）においては２０％の割合で上述の自動演出機能が機能せず、８０％の割合で上述の自動演出機能が機能するようになっている。

【２６６３】

またこれも同様、特定の操作関連演出に対応する演出受付期間（図２６３（ｃ）、図２６４（ｇ）を参照）も、「上述の自動演出機能が機能する演出受付期間」として発生されることとなった場合は、「上述の自動演出機能が機能しない演出受付期間」として発生さ

10

20

30

40

50

れることとなった場合よりも当該図柄変動が停止されたときに大当り図柄が現れる割合が高くなるように、それら期間のいずれとして発生させるかを上記大当り判定の結果に基づいて決定（選択）するようにしている。

【2664】

なお、操作後演出については、特定の操作関連演出に対応する演出受付期間（図263（c）、図264（g）を参照）の場合と、特定の操作関連演出が実行されずに発生する演出受付期間（図262（b）を参照）の場合とで異なる演出として実行されるようにしてもよい。ただし、異なる演出として実行する場合であっても、操作後演出においては期待度の異なる複数態様のいずれかが出現しうるようにすることが望ましい。期待度は0%や100%であってもよい。

10

【2665】

また、図262～図264に示した演出例で用いられる刀装飾体5001は、図222で示したタイプの刀装飾体5001であってもよい。また、図263及び図264では、図243～図246に示した特定の操作関連演出に対して「自動演出機能を利用した演出」が適用された例として説明することとしたが、「自動演出機能を利用した演出」については、図241～図261のいずれの特定の操作関連演出に対して適用するようにしてもよい。

【2666】

また、図263及び図264に示した演出例にあって、自動ボタン演出状態に制御されていない状態で特定の操作関連演出が実行されたときには、該特定の操作関連演出に対応する演出受付期間内で自動ボタン演出状態への設定操作が受け付けられないようにすることはもとより、該「自動ボタン演出状態への設定操作が受け付けられない」状態については、演出受付期間が発生するよりも前の、少なくとも図263（b）に示される演出状況（特定の操作関連演出が開始された演出状況）にあるときから発生させてこれが演出受付期間までにわたって継続されるようにすることが望ましい。このような構成によれば、特定の操作関連演出が開始されたのを確認してから自動ボタン演出状態への設定操作を行おうとしてもこれが受け付けられないようになることから、自動ボタン演出状態を維持しながら遊技を継続的に行っている者だけを対象にして「自動演出機能を利用した演出」を提供することができるようになり、自動ボタン演出状態を維持しながら遊技を継続的に行うことに対する演出的な価値を提供することができるようになる。

20

30

【2667】

また、特定の操作関連演出が実行されずに発生する演出受付期間（図262（b）を参照）や、特定の操作関連演出に対応する演出受付期間（図263（c）、図264（g）を参照）においては、第1の表示態様（例えば、青色のボタン画像BTGや、青色の刀装飾画像SYG）や、第2の表示態様（例えば、緑色のボタン画像BTGや、緑色の刀装飾画像SYG）が出現されうるようにし、第2の表示態様が出現したときには第1の表示態様が出現したときに比べて「上述の自動演出機能が機能する演出受付期間」が発生している状態にある割合が高くなるようにすることが望ましい。

【2668】

また、特定の操作関連演出が実行されずに発生する演出受付期間（図262（b）を参照）や、特定の操作関連演出に対応する演出受付期間（図263（c）、図264（g）を参照）においては、第3の表示態様（例えば、赤色のボタン画像BTGや、赤色の刀装飾画像SYG）が出現されうるようにし、第3の表示態様が出現したときには「上述の自動演出機能が機能する演出受付期間」が必ず発生している状態にあるようにしてもよい。

40

【2669】

これらの構成によれば、自動ボタン演出状態において、「演出受付期間内で演出受付（操作ボタン410に対する操作）さえしておけば確認できたはずの操作後演出これ自体も確認することができなくなる」といった演出的なデメリットが生じうるリスクが持たされているなかで、「演出受付期間内で操作ボタン410に対する操作をあえて行わない」といった演出的選択を行使すべきかについての判断材料を提供することができるようになり

50

、遊技興趣を好適に維持することが期待されるようになる。

【2670】

また、「自動演出機能を利用した演出」を適用するか否かにかかわらず、図241～図261や、図263、図264で例示した各「特定の操作関連演出」に対応する演出受付期間については、特定の操作関連演出が実行されずに発生する演出受付期間（図262（b）など）よりも長い時間をもった期間として発生させるようにすることが望ましい。すなわち、特定の操作関連演出（特定表示演出）では、操作ボタン410及び刀装飾体5001のいずれが有効化されるかについて遊技者側が困惑してしまい、その結果として、演出受付期間内に適正な操作を行うことができなくなる事態が発生しかねないが、「特定の操作関連演出」に対応する演出受付期間に長い時間を持たせるようにすることで、こうした事態が発生することを抑制することが期待されるようになる。

10

【2671】

特に、図263及び図264の例にあって、「特定の操作関連演出」に対応する演出受付期間では、自動演出機能が機能する割合が相対的に高くなるように設定されていることに鑑みれば、当該演出受付期間を、「特定の操作関連演出」が実行されずに発生する演出受付期間よりも長い時間を持つように設定するようにすることが、自動演出機能が機能するか否かについての演出性をより長く持続させて遊技興趣の向上を図るよう望ましいといえる。なおこの場合、自動演出機能が機能するタイミングについては、「特定の操作関連演出」が実行されずに発生する演出受付期間では該期間が発生してから第一時間が経過したときに到来するのに対し、「特定の操作関連演出」に対応する演出受付期間では該期間が発生してから上記第一時間よりも長い第二時間が経過したときに到来するようにすることが、自動演出機能が機能するか否かについての演出性をより長く持続させる上で重要である。

20

【2672】

また、「特定の操作関連演出」が実行されずに発生する演出受付期間と、「特定の操作関連演出」に対応する演出受付期間とで、それら期間が開始されてから終了されるまでの時間を異ならせるようにした場合であっても、演出受付期間の残り時間を示すバー表示についてはこれを同じ態様（同じ長さのバー表示）で表示するようにし、ゲージ残量が減少されていく速度を異ならせるだけにすることが望ましい。すなわちこの場合、「特定の操作関連演出」に対応する演出受付期間が発生した場合であっても、「特定の操作関連演出」が実行されずに発生する演出受付期間と同じ時間だけ期間継続されるように思わせることができるようになることから、想定よりも長い時間にわたって期間継続されることによる「じれっさ」も相まって、自動演出機能が機能するか否かについての演出性を好適に持続させることができるようになる。

30

【2673】

図262～図264に示した例によれば、特定の演出状態（自動ボタン演出状態）に制御されているときに第1の演出受付期間（特定操作手段（操作ボタン410）に対する演出受付期間）が発生し、該第1の演出受付期間内において特定操作手段（操作ボタン410）に対する操作が行われなかったとしても、第1の自動演出手段による処理（操作ボタン410に対する自動演出機能）は必ずしも実行されるとは限らないが、特定表示演出（特定の操作関連演出）が実行されてから所定時間が経過したときに発生する演出受付期間では、特定表示演出が実行されることなく発生する第1の演出受付期間（特定操作手段（操作ボタン410）に対する演出受付期間）よりも該第1の演出受付期間内において特定操作手段（操作ボタン410）に対する操作が行われなかったときに第1の自動演出手段による処理（操作ボタン410に対する自動演出機能）が実行される割合が高くされることとなる。

40

【2674】

この点、このような自動ボタン演出状態としては、演出受付期間の種別によって自動演出機能が機能する割合（「60% - 40%」，「20% - 80%」）が上述の如く異なるように設定される自動ボタン演出状態を「第1の自動ボタン演出状態」とするとき、演出

50

受付期間の種別によって自動演出機能が機能する割合が別の配分率（「50% - 50%」，「10% - 90%」）で異なるように設定される「第2の自動ボタン演出状態」や、演出受付期間が発生したときにその期間としての種別にかかわらず自動演出機能が必ず機能するように設定される第3の自動ボタン演出状態をさらに用意するようにし、自動演出機能が機能しない通常の演出状態も含めて、それら演出状態のいずれかに設定可能とされるようにしてもよい。また、自動演出機能が機能しない通常の演出状態は用意せず、常時、自動ボタン演出状態（第1の自動ボタン演出状態，第2の自動ボタン演出状態，第3の自動ボタン演出状態）で遊技や演出が実行されるようにしてもよい。

【2675】

また、図262～図264に示した演出例については以下のように変形して実施するようにしてもよい。すなわち、図262（b）に示される第1の演出受付期間で自動演出機能が機能する場合は、該第1の演出受付期間が発生してから第1の所定時間が経過したタイミング（第1の演出受付期間内のタイミング）で上述の自動演出機能が機能して、第1の演出受付期間を終了させるとともにこれに対応した操作後演出を発生させる。ただし、図262（b）に示される第1の演出受付期間内で自動演出機能が機能しない場合は、該第1の演出受付期間が発生してから第1の所定時間が経過したタイミング（第1の演出受付期間内のタイミング）で上述の自動演出機能が機能せず、その後、操作後演出が実行されないまま第1の演出受付期間を終了させる（それ以降も、操作後演出は実行されない）。これに対し、図263（c）に示される第2の演出受付期間や図264（g）に示される第3の演出受付期間で自動演出機能が機能する場合は、第2の演出受付期間または第3の演出受付期間が発生してから上記第1の所定時間よりも長い第2の所定時間が経過したタイミングで上述の自動演出機能が機能して、第2の演出受付期間または第3の演出受付期間を終了させるとともにそれに応じた操作後演出を発生させる。ただし、図263（c）に示される第2の演出受付期間や図264（g）に示される第3の演出受付期間内で自動演出機能が機能しない場合は、該第2の演出受付期間または第3の演出受付期間が発生してから第2の所定時間が経過したタイミングで上述の自動演出機能が機能せず、その後、操作後演出が実行されないまま第2の演出受付期間または第3の演出受付期間を終了させる（それ以降も、操作後演出は実行されない）。

【2676】

このような構成によれば、自動演出機能の機能する割合の低い側の第1の演出受付期間では、比較的早い段階で自動演出機能が機能しうようになり、該自動演出機能が機能しなかったとしても当該第1の演出受付期間が終了されるまでの間に遊技者自らの操作で演出受付されるようにするだけの時間的余裕が持たされるようになることから、安心して遊技を行うことができるようになる。これに対し、自動演出機能の機能する割合の高い側の第2の演出受付期間または第3の演出受付期間では、比較的遅い段階でしか自動演出機能が機能しえず、該自動演出機能が機能しなかったときに遊技者自らが操作するための時間的な余裕があまり残されないようになることから、自動演出機能の機能する割合が高いとは言え、緊張感のある遊技を提供することができるようになる。

【2677】

なお、上記変形例については、第1の演出受付期間では、第1の所定時間が経過したタイミング（第1の演出受付期間内のタイミング）で上述の自動演出機能が機能する場合と機能しない場合とがあるが、第2の演出受付期間及び第3の演出受付期間では、第2の所定時間が経過したタイミング（第2の演出受付期間内のタイミング）で上述の自動演出機能が必ず機能するようにしてもよい。このような構成であったとしても、比較的遅い段階でしか自動演出機能が機能しえず、自動演出機能が万が一に（何らかのトラブルで）機能しなかったとすると遊技者自らが操作するための時間的な余裕があまり残されないことを遊技者が妄想すると考えられることから、同様の作用効果が奏されることを期待できる。

【2678】

また、図262～図264を参照して上述した演出例のほか、他の演出例においても、自動ボタン演出状態（特定の演出状態）への制御は必ずしも遊技者による操作によってな

10

20

30

40

50

されるものでなくてもよく、例えば、大当り判定の結果に基づいて制御されたり、自動ボタン演出状態（特定の演出状態）として常に制御されるものであってもよい。また、自動ボタン演出状態への設定これ自体が行われず、常に、自動演出機能が所定の割合で機能しうる遊技機として設けられるように構成してもよい。

【 2 6 7 9 】

[自動ボタン演出状態にあるときの操作統一化制御]

上述の通り、自動ボタン演出状態（特定の演出状態）においては、演出受付期間（上述の別例を適用する場合、第1の特定有効期間や第2の特定有効期間）内で遊技者による操作が行われずとも、該操作が行われたときと同じ変化を演出に対して生じさせる処理（自動演出機能）が実行可能とされうる。ただし、自動ボタン演出状態（特定の演出状態）へと制御された後に、遊技者自らの操作次第で演出を進展させることのできる通常の演出モードに戻したい願望（自動ボタン演出状態を終了させたい願望）が生じることがある。このような願望は、遊技者に対して操作機会が付与される演出受付期間が発生したときに生じることが多いが、該演出受付期間が開始されてからこれが終了されるまでの限られた時間内で、自動ボタン演出状態を終了させるための操作と操作受付がなされるようにするための操作との両方をそれぞれ行うことは困難であり、その結果として操作機会が喪失されるようなことがあれば、遊技興趣が低下しかねない。

【 2 6 8 0 】

この点、この実施の形態にかかるパチンコ機1（周辺制御MPU1511a）では、自動ボタン演出状態（特定の演出状態）に制御されているときに特定演出に関する演出受付期間が発生したときには、該演出受付期間内において操作機会の付与対象とされる操作手段（操作ボタン410や、刀装飾体5001など）に対する操作を1回行うだけで、自動ボタン演出状態を終了させる処理と演出受付に応じた操作後演出（演出に変化を生じさせる処理）とがそれぞれ行われるようにしている（自動ボタン演出状態における操作統一化制御）。これにより、自動ボタン演出状態を終了させて遊技者自らの操作次第で演出を進展させたい願望が演出受付期間内で生じた場合であっても、操作機会の喪失を回避して演出モードの切り替えをスムーズに行うことが可能とされるようになる。

【 2 6 8 1 】

なお上述の通り、図柄変動が実行状態にあるときに自動ボタン演出状態への設定を行う場合は、操作ボタン410及び刀装飾体5001のうち操作ボタン410に対してのみその設定操作が許容される。

【 2 6 8 2 】

一方、これも上述したが、図柄変動が実行状態にあるときに自動ボタン演出状態を設定解除させる場合、演出受付期間が発生していない状態においては、操作ボタン410及び刀装飾体5001のうち操作ボタン410に対してのみ設定解除のための操作が許容される。これに対し、演出受付期間が発生している状態においては、該演出受付期間内において操作機会の付与対象とされる操作手段（操作ボタン410、または刀装飾体5001など）に対する操作が行われると、自動ボタン演出状態を終了させる処理と演出受付に応じた操作後演出（演出に変化を生じさせる処理）とがそれぞれ行われることとなる（操作統一化制御）。したがって、刀装飾体5001に対する演出受付期間が発生している状態において操作ボタン410に対する操作を行ったとしても該操作は受け付けられず、自動ボタン演出状態を終了させる処理が実行されることはない。

【 2 6 8 3 】

ただし、遊技者のなかには、「自動ボタン演出状態を維持したままで（演出モードの切り替えを発生させず）好きなときだけ自ら操作を行って演出を進展させる」といった我侭な遊技手法で遊技を行うことを望む者もいることが想定されうる。そこで、この実施の形態にかかるパチンコ機1（周辺制御MPU1511a）では、操作ボタン410及び刀装飾体5001のいずれとも異なる特別操作手段（自動モード継続用ボタン）を扉枠3にてさらに備えるようにしており、自動ボタン演出状態（特定の演出状態）に制御されているときに特定演出に関する演出受付期間内において操作ボタン410（または、刀装飾体5

10

20

30

40

50

001)に対する操作が行われた場合、自動ボタン演出状態(特定の演出状態)を終了させる処理と演出に変化を生じさせようとする処理とがそれぞれ行われるが(自動ボタン演出状態における操作統一化制御)、自動ボタン演出状態(特定の演出状態)に制御されているときに特定演出に関する演出受付期間内において上記特別操作手段に対する操作が行われた場合、自動ボタン演出状態(特定の演出状態)を終了させる処理は行われず該操作に応じて演出に変化を生じさせようとする処理が行われるようにしている。

【2684】

このような構成によれば、自動ボタン演出状態を終了させてこれ以降は積極的に操作遊技を行いたい場合は、演出受付期間内において操作ボタン410(または、刀装飾体5001)に対する操作を行うこととし、自動ボタン演出状態を維持したままで(演出モードの切り替えを発生させず)稀に操作を行うだけにしたい場合は、演出受付期間内において特別操作手段に対する操作を行うようにする、といったように操作手段を使い分けるようにするだけで、遊技者所望の遊技を実現することができるようになる。

【2685】

以下、このような自動ボタン演出状態にあるときの操作統一化制御について、図265~図267を参照して説明する。

【2686】

図265(a)は、自動ボタン演出状態において、保留数が1の状態にあり、装飾図柄SZ(特別図柄)の変動表示が大当たり判定の結果に応じた特定の演出パターンで演出表示装置1600にて行われている演出状況にあって、リーチ状態が形成されているもとで操作ボタン410の押圧操作を受け付ける演出受付期間が発生した様子を示している。図中に示されるように、自動ボタン演出状態に制御されている期間中、演出表示装置1600の表示領域内においては自動ボタン演出状態に制御されている旨を示す表示(ここでは、「オートボタン設定中」)が継続的に現れるようになっている。

【2687】

また、図中に示されるように、この演出受付期間においても、操作ボタン410に対応するボタン画像BTGが表示領域内で表示されるとともに、操作ボタン410に対する操作を促す指示表示(ここでは、下方向への矢印表示と、演出受付期間の残り時間を示すバー表示)が現れるようになっている。なおこの際、操作機会の付与対象とされる操作ボタン410は発光状態になっており、これによっても該操作ボタン410に対する操作が促されている。ただし実際は、発光状態にある操作ボタン410のみならず、何らの変化も生じていない特別操作手段(図中では「PUSH」と記載されたボタン)1410に対する操作も許容される状態とされている。

【2688】

図265(b)~(d)は、図265(a)で発生した演出受付期間内で操作ボタン410に対する操作は行われなかったものの、上述の自動演出機能が機能することで、演出受付期間内で操作が行われて演出受付がなされたときと同じ内容とされた操作後演出が行われている様子を示している。なお、上述の自動演出機能が機能した時点で図265(a)で発生した演出受付期間は終了されることとなり、操作ボタン410に対する操作機会と、特別操作手段(図中では「PUSH」と記載されたボタン)1410に対する操作機会とはいずれも喪失されることとなる。

【2689】

すなわち、この演出例にかかる操作後演出では、段階的な演出進展が現れるようになっており、期待度の異なる複数態様(図265(c), 図265(d))のいずれの演出結果を最終的に出現させることが図柄変動の開始に際して決定(大当たり判定の結果に基づいて決定)されていたとしても、まずは、図265(b)に示されるように特定の演出画像(ここでは、爆発による煙画像)を表示させる。そしてこの後、相対的に期待度の低い演出結果へと演出進展される場合は、図265(c)に示されるように、図265(b)に示される特定の演出画像(ここでは、爆発による煙画像)が徐々に消えていくなかで、相対的に期待度の低い演出結果であることを示唆する演出画像(ここでは、「吉」のおみく

10

20

30

40

50

じ)を表示させることとなり、相対的に期待度の高い演出結果へと演出進展される場合は、図265(d)に示されるように、図265(b)に示される特定の演出画像(ここでは、爆発による煙画像)が徐々に消えていくなかで、相対的に期待度の高い演出結果であることを示唆する演出画像(ここでは、「中吉」のおみくじ)を表示させることとなる。

【2690】

そして、このような図265(a)~(d)に示した演出の流れが、自動ボタン演出状態において演出受付期間が発生したときの基本的な演出進展として現れることとなり、上述の自動演出機能によって操作後演出(図265(b)~図265(d))が実行された以降も、遊技者による操作が行われな限りは自動ボタン演出状態は終了されることなく維持されることとなる。

10

【2691】

ただし上述の通り、自動ボタン演出状態(特定の演出状態)へと制御された後に、遊技者自らの操作次第で演出を進展させることのできる通常の演出モードに戻したい願望(自動ボタン演出状態を終了させたい願望)が生じることがある。このような願望は、遊技者に対して操作機会が付与される演出受付期間が発生したときに生じることが多いが、該演出受付期間が開始されてからこれが終了されるまでの限られた時間内で、自動ボタン演出状態を終了させるための操作と操作受付がなされるようにするための操作との両方をそれぞれ行うことは困難であり、その結果として操作機会が喪失されるようなことがあれば、遊技興趣が低下しかねない。

【2692】

そこで、この実施の形態にかかるパチンコ機1(周辺制御MPU1511a)では、図265(a)で発生した演出受付期間内で操作ボタン410に対する操作が行われた場合、該操作のあったことが検出(操作ボタン410が操作位置に位置した旨の検出)されたことに基づいて、自動ボタン演出状態を終了させる処理と、演出受付に応じた操作後演出とがそれぞれ行われるようにしている(自動ボタン演出状態における操作統一化制御)。なお、操作ボタン410に対する操作が演出受付された時点で図265(a)で発生した演出受付期間は終了されることとなり、上述の自動演出機能が機能し得なくされるとともに、特別操作手段(図中では「PUSH」と記載されたボタン)1410に対する操作機会も喪失されることとなる。

20

【2693】

図265(a)で発生した演出受付期間内で操作ボタン410に対する操作が行われた場合も、図266(e)に示されるように、演出受付期間内で操作が行われて演出受付がなされたことに応じた操作後演出として、まず、特定の演出画像(ここでは、爆発による煙画像)が表示されるようになる。そしてこの後、相対的に期待度の低い演出結果へと演出進展される場合は、図266(f)に示されるように、図266(e)に示される特定の演出画像(ここでは、爆発による煙画像)が徐々に消えていくなかで、相対的に期待度の低い演出結果であることを示唆する演出画像(ここでは、「吉」のおみくじ)を表示させることとなり、相対的に期待度の高い演出結果へと演出進展される場合は、図266(g)に示されるように、図266(e)に示される特定の演出画像(ここでは、爆発による煙画像)が徐々に消えていくなかで、相対的に期待度の高い演出結果であることを示唆する演出画像(ここでは、「中吉」のおみくじ)を表示させることとなる。

30

40

【2694】

ただし、図265(a)で発生した演出受付期間内で操作ボタン410に対する操作が行われた場合は、該操作に基づいて自動ボタン演出状態を終了させる処理も併せて行われることとなる。したがって、図266(e)~(g)に示されるように、操作ボタン410に対する操作が演出受付された以降は、演出表示装置1600の表示領域内において自動ボタン演出状態に制御されている旨を示す表示(ここでは、「オートボタン設定中」)は非表示とされることとなる。なお、この実施の形態にかかるパチンコ機1では、図265(a)で発生した演出受付期間内で操作ボタン410に対する操作が行われると、自動ボタン演出状態を終了させる処理が実行されたことを示唆する表示(ここでは、「オート

50

ボタン解除」)を出現させるものとなっている(図266(e)を参照)。

【2695】

また上述の通り、図265(a)で発生した演出受付期間においては、発光状態にある操作ボタン410のみならず、何らの変化も生じていない特別操作手段(図中では「PUSH」と記載されたボタン)1410に対する操作も許容される状態とされている。そして、この特別操作手段(図中では「PUSH」と記載されたボタン)1410は、「自動ボタン演出状態を維持したままで(演出モードの切り替えを発生させず)好きなときだけ自ら操作を行って演出を進展させる」といった我侷な遊技手法を可能ならしめるために用意されるものであることは上述した。

【2696】

したがって、図265(a)で発生した演出受付期間内で特別操作手段(図中では「PUSH」と記載されたボタン)1410に対する操作が行われた場合も、図267(h)に示されるように、演出受付期間内で操作が行われて演出受付がなされたことに応じた操作後演出として、まず、特定の演出画像(ここでは、爆発による煙画像)が表示されるようになる。そしてこの後、相対的に期待度の低い演出結果へと演出進展される場合は、図267(i)に示されるように、図267(h)に示される特定の演出画像(ここでは、爆発による煙画像)が徐々に消えていくなかで、相対的に期待度の低い演出結果であることを示唆する演出画像(ここでは、「吉」のおみくじ)を表示させることとなり、相対的に期待度の高い演出結果へと演出進展される場合は、図267(j)に示されるように、図267(h)に示される特定の演出画像(ここでは、爆発による煙画像)が徐々に消えていくなかで、相対的に期待度の高い演出結果であることを示唆する演出画像(ここでは、「中吉」のおみくじ)を表示させることとなる。なお、特別操作手段(図中では「PUSH」と記載されたボタン)1410に対する操作が演出受付された時点で図265(a)で発生した演出受付期間は終了されることとなり、上述の自動演出機能が機能し得なくされるとともに、操作ボタン410に対する操作機会も喪失されることとなる。

【2697】

ただし、図265(a)で発生した演出受付期間内で特別操作手段(図中では「PUSH」と記載されたボタン)1410に対する操作が行われた場合は、該操作に基づいて自動ボタン演出状態を終了させる処理が併せて行われることはない。したがって、図267(h)~(j)に示されるように、操作ボタン410に対する操作が演出受付された以降も、演出表示装置1600の表示領域内において自動ボタン演出状態に制御されている旨を示す表示(ここでは、「オートボタン設定中」)は継続して表示されることとなる。

【2698】

この点、この実施の形態にかかるパチンコ機1(周辺制御MPU1511a)では、図265(a)で発生した演出受付期間内で特別操作手段(図中では「PUSH」と記載されたボタン)1410に対する操作が行われた場合、上述の自動演出機能が機能した場合(図265(b))や、操作ボタン410に対する操作が行われた場合(図266(e))などには出現し得ない特別演出が現われうるようにしている。このような特別演出としては、可動体やランプなどを用いた演出であってもよいが、図267(j)に示される演出例では、演出表示装置1600において、上述の自動演出機能が機能した場合(図265(b))や、操作ボタン410に対する操作が行われた場合(図266(e))などに現れる演出画像(操作後演出)に加えて、キラキラと光り輝くエフェクト表示が追加表示されるようにしている。キラキラと光り輝くエフェクト表示に代えて、可動体やランプなどを用いた演出が追加実施されるようにしてもよい。

【2699】

このような構成によれば、自動ボタン演出状態(特定の演出状態)に制御されているときにおみくじ演出に関する演出受付期間内において操作ボタン410に対する操作が行われた場合に生じさせる演出の変化内容と、自動ボタン演出状態(特定の演出状態)に制御されているときにおみくじ演出に関する演出受付期間内において特別操作手段(図中では「PUSH」と記載されたボタン)1410に対する操作が行われた場合に生じさせる演

10

20

30

40

50

出の変化内容とは互いに異なるようにされることとなる。そしてこの場合、上述の特別演出（ここでは、キラキラと光り輝くエフェクト表示）が現われたときには、「操作手段に対する操作が行われて演出受付に応じた操作後演出が現われたが、自動ボタン演出状態は設定解除されておらずこれが継続されている状態」にあることを操作後演出を楽しみながら認識することができるようになる。したがって、図267(i)に示されるように、相対的に期待度の低い演出結果であることを示唆する演出画像（ここでは、「吉」のおみくじ）を表示させる場合であっても、特別演出（ここでは、キラキラと光り輝くエフェクト表示）は出現されうるようになっている。

【2700】

また、このような特別演出（ここでは、キラキラと光り輝くエフェクト表示）については、大当たり判定の結果に基づいて所定の割合で上述の操作後演出に対して追加的に出現されるようにし、該特別演出が追加的に出現されたときには、該特別演出が出現しなかったときよりも当該図柄変動で大当たり図柄が現れる割合が高くなるようにすることが望ましい。ただしこれでは、操作ボタン410ではなく、特別操作手段（図中では「PUSH」と記載されたボタン）1410に対して操作を行うようにすることが遊技者にとって有益になってしまい、操作ボタン410に対する操作が行われなくなることが懸念される。したがって、図265(a)で発生した演出受付期間内で特別操作手段（図中では「PUSH」と記載されたボタン）1410に対して操作を行ったときに特別演出（ここでは、キラキラと光り輝くエフェクト表示）が出現しなかった場合は、図265(a)で発生した演出受付期間内で操作ボタン410に対する操作を行うことによって、若しくは上述の自動演出機能が機能することによっていかなる演出結果が現われた場合よりも当該図柄変動で大当たり図柄が現れる割合が低くなるようにすることが望ましい。

【2701】

このような構成によれば、「特別操作手段（図中では「PUSH」と記載されたボタン）1410に対する操作によって「操作手段に対する操作が行われて演出受付に応じた操作後演出が現われたが、自動ボタン演出状態は設定解除されておらずこれが継続されている状態」を生み出すためには、「図柄変動で大当たり図柄が現れる割合が著しく低いことが示唆されうる」といった演出的なデメリットが生じうるリスクが持たされるようになることから、このような演出的選択を遊技者に対して行使させることにより遊技興趣を好適に維持することが期待されるようになる。

【2702】

したがって、図267(i)に示される例では、図266(f)に示される例と同じ演出態様が現れているにもかかわらず、上述の演出的なデメリットが生じてしまったかたちとなっており、図265(c)や図266(f)に示される例よりも当該図柄変動で大当たり図柄が現れる割合が低いことが認識可能とされる状況になっている。ただし、図267(i)に示される例では、期待度が低い状況にあることを認識可能とさせるようにしつつも、その演出態様については図265(c)や図266(f)に示される場合と互いに同じとするようにしたことで、特別操作手段（図中では「PUSH」と記載されたボタン）1410を操作していない第三者には演出的選択に失敗した演出状況にあることを把握し難くしており、これによって遊技興趣の低下を抑制することが期待されるようになる。

【2703】

なお、この実施の形態にかかるパチンコ機1では、図265(a)で発生した演出受付期間内でいずれの演出的選択が行われた場合であっても、図265(b)や図266(e)、図267(h)などに示されるように特定の演出画像（ここでは、爆発による煙画像）を表示させることとしたが、該特定の演出画像については、操作後演出として相対的に期待度の高い演出態様（ここでは、「中吉」のおみくじ）が現れる割合、または特別演出が現れる割合が異なる複数態様のいずれかで表示されるようにしてもよい。

【2704】

また、図265(a)で発生した演出受付期間内でいずれの演出的選択が行われた場合であっても、特定の演出画像を表示させることなくこれを割愛し、期待度の異なる演出態

10

20

30

40

50

様（ここでは、「吉」または「中吉」のおみくじ）のいずれかを操作後演出として直接出現させるようにしてもよい。ただし、演出的選択に失敗した演出状況（図267(i)）が現われたときに該演出状況にあることを第三者が把握し難くするようにする上では、期待度の異なる演出態様（ここでは、「吉」または「中吉」のおみくじ）のいずれかを操作後演出として出現させるに際して、特定の演出画像（ここでは、爆発による煙画像）をまずは表示させるようにすることが望ましい。

【2705】

また、図265(a)で発生した演出受付期間内においても期待度が示唆される演出が行われうるようにし、これによって上述の演出的リスクを取るか否かの判断に供されるようにしてもよい。

10

【2706】

また、特別操作手段（図中では「PUSH」と記載されたボタン）1410については、自動ボタン演出状態にあるときに該状態を継続させるための専用の操作手段として必ずしも用意されるものでなくてもよく、既に用意されている他の操作手段が担うようにしてもよい。

【2707】

また、図265(a)で発生した演出受付期間は、複数の操作手段（操作ボタン410、刀装飾体5001など）のうち操作ボタン410に対する操作が演出受付可能とされる期間が発生するののか、それとも別の操作手段（例えば、刀装飾体5001）に対する操作が演出受付可能とされる期間が発生するののかについての上述した演出（特定の操作関連演出（図241～図261を参照））が実行された結果として発生するものであってもよい。

20

【2708】

また、操作ボタン410に対して操作機会が付与される演出受付期間には、特別操作手段（図中では「PUSH」と記載されたボタン）1410に対する操作機会も併せて付与される第1の演出受付期間（図265(a)を参照）と、特別操作手段（図中では「PUSH」と記載されたボタン）1410に対する操作機会は付与されない第2の演出受付期間とが含まれるようにしてもよい。そしてこの場合、第1の演出受付期間（図265(a)を参照）が発生したときには、第2の演出受付期間が発生したときよりも上述した特定の操作関連演出（図241～図261を参照）が図柄変動が停止されるまでの間に出現する割合が高くなるようにすることが望ましい。このような構成によれば、第1の演出受付期間及び第2の演出受付期間のいずれが発生しているかによって、上述した特定の操作関連演出（図241～図261を参照）が現れる割合が示唆される演出として機能するようになる。

30

【2709】

[安定側自動演出処理]

上述の通り、自動ボタン演出状態（特定の演出状態）においては、演出受付期間（上述の別例を適用する場合、第1の特定有効期間や第2の特定有効期間）内で遊技者による操作が行われずとも、該操作が行われたときと同じ変化を演出に対して生じさせる処理（自動演出機能）が実行可能とされうる。ただし、この実施の形態にかかるパチンコ機1（周辺制御MPU1511a）では、「複数の操作手段が演出受付可能とされており、いずれの操作手段を操作したかによって異なる演出が実行される」といった特別の演出受付期間を発生可能としている。したがって、自動ボタン演出状態（特定の演出状態）に制御されている状態にあるときにこのような特別の演出受付期間が発生し、且つ該特別の演出受付期間内でいずれの操作手段に対しても操作がなかった場合に、複数の操作手段のいずれに対して自動演出機能を有効化させるか（複数の操作手段のいずれが演出受付されたときと同じ変化を演出に対して生じさせるのか）が問題となる。

40

【2710】

そこで、この実施の形態にかかるパチンコ機1（周辺制御MPU1511a）では、「複数の操作手段が演出受付可能とされており、いずれの操作手段を操作したかによって異

50

なる演出が実行される」といった特別の演出受付期間が発生した場合は、「より期待度の高い演出結果が出現する可能性があるか否か」ではなく「より期待度の低い演出結果が出現する可能性があるか否か」を基準とし、「より期待度の低い演出結果が出現する可能性がある演出を発生させる側の操作手段」とは異なる操作手段に対して自動演出機能を有効化させる処理（安定側自動演出処理）を実行可能としている。

【2711】

このような構成によれば、特別の演出受付期間内において複数の操作手段のいずれかに対して演出受付がなされたときに発生しうる複数の演出態様のうち最も期待度の低い演出態様は、自動演出機能が機能したときには出現し得ないようになることから、「操作し忘れがあったときに自動演出機能によって最も期待度の低い演出態様が出現されてしまう」といったような事態の発生を好適に回避することができるようになる。

10

【2712】

以下、このような自動ボタン演出状態にあるときの安定側自動演出処理について、図268～図270を参照して説明する。

【2713】

まず、自動ボタン演出状態に制御されておらず、通常の演出状態にあるときに特別の演出受付期間が発生したときの演出例について説明する。図268(a)では、通常の演出状態において、保留数が3の状態にあり、装飾図柄SZ（特別図柄）の変動表示が大当たり判定の結果に応じた特定の演出パターンで演出表示装置1600にて行われている演出状況にあって、リーチ状態が形成されているもとの、操作ボタン410の押圧操作と、刀装飾体5001の納刀操作とのいずれかを遊技者側に選択せしめる特別の演出受付期間が開始されることを示唆する演出表示が現れている演出状況を示している。なお、この演出状況では、操作ボタン410に対する演出受付と、刀装飾体5001に対する演出受付とのいずれもが未だ有効化されていない状況にはあるものの、該状況にあるときから操作ボタン410と刀装飾体5001とのいずれを操作すべきかの判断を促すべく、操作ボタン410は発光状態にあり、且つ刀装飾体5001は抜刀位置へと移動した状態にされている。また、演出表示装置1600においては、ボタン画像BTGと刀装飾画像SYGとがそれぞれ表示されている。

20

【2714】

図268(b)は、図268(a)に示した演出表示によって示唆された特別の演出受付期間（操作ボタン410の押圧操作と、刀装飾体5001の納刀操作とのいずれかを遊技者側に選択せしめる演出受付期間）が発生した演出状況を示している。この演出状況では、図268(a)に示した演出状況にあるときから現われていた演出表示装置1600における演出表示の少なくとも一部（ここでは、ボタン画像BTG、刀装飾画像SYG）や、操作ボタン410及び刀装飾体5001の状態が継続されたままとされているなかで、操作ボタン410及び刀装飾体5001のいずれかに対する操作を促す指示表示（ここでは、ボタン画像BTGや刀装飾画像SYGに対応してそれぞれ表示される下方向矢印や、特別の演出受付期間の残り時間を示すバー表示など）が現れるようになっている。

30

【2715】

ここで、図268(b)に示される演出状況では、ボタン画像BTGに対応して「安定」といった文字画像が表示されるとともに、刀装飾画像SYGに対応して「波乱」といった文字画像が表示されている。ただしこれに代えて、ボタン画像BTGや刀装飾画像SYGを表示せず、2つの操作手段がいずれも演出受付可能とされているときの専用マークを表示するにしてもよい。

40

【2716】

すなわち、この演出例では、図268(b)に示した特別の演出受付期間内で操作ボタン410に対する演出受付がなされると、ボタン側操作後演出として、まず、該操作ボタン410に対する演出受付がなされたことが表示された後（図268(c)）、撃破した数が少ないほど期待度が低く且つ撃破した数が大きいほど期待度が高いことが示唆される演出結果として「50体撃破」及び「100体撃破」のいずれかを大当たり判定の結果に基

50

づいて出現させる演出（図268（d）, 図268（e））が実行される。例えば、大当りに当選しているときのボタン側操作後演出では、「40%」の割合で図268（d）に示される演出態様が現れ、「60%」の割合で図268（e）に示される演出態様が現れるようにし、大当りに落選しているときのボタン側操作後演出では、「60%」の割合で図268（d）に示される演出態様が現れ、「40%」の割合で図268（e）に示される演出態様が現れるようにすることが可能である。

【2717】

これに対し、特別の演出受付期間内で刀装飾体5001に対する演出受付がなされると、刀側操作後演出として、まず、該刀装飾体5001に対する演出受付がなされたことが表示された後（図269（f））、撃破した数が少ないほど期待度が低く且つ撃破した数が大きいほど期待度が高いことが示唆される演出結果として「1体撃破」、「100体撃破」、及び「777体撃破」のいずれかを大当り判定の結果に基づいて出現させる演出（図269（g）～図269（i））が実行される。例えば、大当りに当選しているときの刀側操作後演出では、「10%」の割合で図269（g）に示される演出態様が現れ、「50%」の割合で図269（h）に示される演出態様が現れ、「40%」の割合で図269（i）に示される演出態様が現れるようにし、大当りに落選しているときの刀側操作後演出では、「40%」の割合で図269（g）に示される演出態様が現れ、「50%」の割合で図269（h）に示される演出態様が現れ、「0%」の割合で図269（i）に示される演出態様が現れるようにすることが可能である。

【2718】

なお、図268～図270に示される演出例では、ボタン側操作後演出と刀側操作後演出とのいずれが行われた結果として現われたものであるかにかかわらず、撃破数が少ない演出態様は、撃破数が多い演出態様よりも期待度が低くなっている。また、撃破数が同じ演出態様（例えば、図268（e）に示される演出態様や、図269（h）に示される演出態様、後述の図270（e）に示される演出態様）である場合、期待度は違っていてもよいが、同じとなるようにすることが望ましい。

【2719】

このような構成では、操作ボタン410（第1の操作手段）及び刀装飾体5001（第2の操作手段）のいずれに対しても演出受付を許容する特別の演出受付期間を発生させ、該特別の演出受付期間内で操作された側の操作手段の種別に応じて異なる操作演出（ボタン側操作後演出, 刀側操作後演出）を発生させようようにしたことから、一の操作手段を操作するだけの単調な演出性が改善されるようになり、遊技興趣の向上を図ることができるようになる。

【2720】

特に、操作ボタン410（第1の操作手段）及び刀装飾体5001（第2の操作手段）のいずれを操作しても同じ期待度が示されるようにするのではなく、刀装飾体5001（第2の操作手段）を操作したときに限り、当該図柄変動（実行状態にある図柄変動）で大当り図柄が現れ難いことを示唆する特定の演出態様（ここでは、図269（g）に示される「1体撃破」の演出態様）が出現されようようにしたことから、このようナリスクを負ってまで刀装飾体5001（第2の操作手段）側の演出（刀側操作後演出）を見たいかについての葛藤や刺激を与えて遊技興趣を維持することが期待されるようになる。

【2721】

そしてこの場合、ボタン側操作後演出は、特別の演出受付期間内において操作ボタン410及び刀装飾体5001のいずれかが操作されたときに現れる演出態様のうち「最も期待度の低い特定の演出態様（ここでは、図269（g）に示される「1体撃破」の演出態様）」の出現リスクが排除されているといった意味で、相対的に安定した操作後演出として機能することとなる。また、刀側操作後演出は、特別の演出受付期間内において操作ボタン410及び刀装飾体5001のいずれかが操作されたときに現れる演出態様のうち「最も期待度の低い特定の演出態様（ここでは、図269（g）に示される「1体撃破」の演出態様）」の出現リスクを有しているといった意味で、相対的に波乱を含んだ操作後演

10

20

30

40

50

出として機能することとなる。

【2722】

またさらに、この演出例では、図268(a)に示される演出状況が現われてから図268(b)に示される演出状況が現われるまでの間(ここでは、特別の演出受付期間内)に、図268(a-b)に示される演出態様を大当り判定の結果に基づいて出現させるものとなっており、該演出態様が出現された場合は、該演出態様が出現されなかった場合よりも、刀装飾体5001に対する操作を行ったときに「最も期待度の低い特定の演出態様(ここでは、図269(g)に示される「1体撃破」の演出態様)」の出現する割合が低くなるかたちで演出進展を実行可能としている。この割合は0%であってもよい。

【2723】

このような構成によれば、「最も期待度の低い特定の演出態様(ここでは、図269(g)に示される「1体撃破」の演出態様)」が出現しうるリスクを負ってまで、操作ボタン410ではなく刀装飾体5001に対する操作を行うべきかの判断材料として、図268(a-b)に示される演出態様が現れたか否かの演出結果を用いることができるようになることから、図268(b)に示した特別の演出受付期間が発生したときの遊技興趣を好適に向上させることが期待されるようになる。

【2724】

なお、通常の演出状態において、図268(b)に示した特別の演出受付期間が発生したにもかかわらず該特別の演出受付期間内で何らの演出受付もなされなかったときには、上述の自動演出機能は機能せず、ボタン側操作後演出と刀側操作後演出とのいずれもが実行されることなく演出進展されることとなる。

【2725】

これに対し、図270(a)~(e)は、自動ボタン演出状態に制御されているときに、このような特別の演出受付期間が発生したときの演出例を示している。

【2726】

図270(a)、図270(a-b)、及び図270(b)に示されるように、自動ボタン演出状態に制御されている場合であっても、自動ボタン演出状態に制御されている旨を示す表示(ここでは、「オートボタン設定中」)が演出表示装置1600において継続的に現れている点を除けば、特別の演出受付期間が開始されることを示唆する演出表示が現れてから特別の演出受付期間が終了されるまでの間は上述した通常の演出状態にある場合(図268(a)、図268(a-b)、及び図268(b))と同じ内容で演出進展される。

【2727】

ただし上述の通り、図270(b)に示した特別の演出受付期間内で操作ボタン410及び刀装飾体5001のいずれも操作されなかったときには、「より期待度の低い演出結果(ここでは、図269(g)に示される「1体撃破」の演出態様)」が出現する可能性がある演出を発生させる側の刀装飾体5001とは異なる操作ボタン410に対して自動演出機能を有効化させる処理(安定側自動演出処理)を実行可能としている。

【2728】

すなわちこの場合、図270(b)に示した特別の演出受付期間内で操作ボタン410及び刀装飾体5001のいずれも操作されなかったにもかかわらず、操作ボタン410に対する自動演出機能が有効化されることで、該特別の演出受付期間内で操作ボタン410に対する操作が演出受付された場合と同じ変化を演出に対して生じさせることとなる。したがって、ボタン側操作後演出として、まず、操作ボタン410に対する演出受付がなされたことが表示された後(図270(c))、撃破した数が少ないほど期待度が低く且つ撃破した数が大きいほど期待度が高いことが示唆される演出結果として「50体撃破」及び「100体撃破」のいずれかを大当り判定の結果に基づいて出現させる演出(図270(d)、図270(e))が実行されるようになる。

【2729】

このような構成によれば、特別の演出受付期間内において操作ボタン410及び刀装飾

10

20

30

40

50

体5001のいずれかに対して演出受付がなされたときに発生しうる複数の演出態様のうち最も期待度の低い演出態様（ここでは、図269（g）に示される「1体撃破」の演出態様）は、自動演出機能が機能したときには出現し得ないようになることから、「操作し忘れがあったときに自動演出機能によって最も期待度の低い演出態様が出現されてしまう」といったような事態の発生を好適に回避することができるようになる。

【2730】

ここで、自動演出機能の便利さによって、遊技者が、自動ボタン演出状態を維持するべく操作ボタン410及び刀装飾体5001のいずれも操作しなくなることが懸念される。ただし上述の通り、特別の演出受付期間内においては、図270（a-b）に示される演出態様が大当り判定の結果に基づいて出現しうようになっており、該演出態様が現われたときには、「最も期待度の低い特定の演出態様（ここでは、図269（g）に示される「1体撃破」の演出態様）」の出現する割合が低くなっているなかで刀側操作後演出を楽しむことのできる機会が付与されるようになることから、刀装飾体5001に対して操作を行うことを好適に促すことが期待されるようになる。

10

【2731】

なお、図268～図270に示した演出例では、操作ボタン410に対する操作が演出受付される期間と刀装飾体5001に対する操作が演出受付される期間とが同時発生されて同時終了される特別の演出受付期間として制御することとしたが、それら期間については必ずしも同時発生させるようにしなくてもよい。例えば、操作ボタン410に対する操作が演出受付される期間と、刀装飾体5001に対する操作が演出受付される期間とがそれらの一部期間で重複されるようになっていれば、それら期間を別々のタイミングで発生させるようにしてもよい。

20

【2732】

また、大当り判定の結果に基づいて複数の演出パターンのうち特定の演出パターンが選択されたときには、「複数の操作手段が演出受付可能とされており、いずれの操作手段を操作したかによって異なる演出が実行される」といった上記特別の演出受付期間を必ず発生させるようにしてもよい。すなわちこの場合、特定の演出パターンをもって図柄変動が開始されたときから比較的早い段階で「特別の演出受付期間内において複数の操作手段のいずれを操作すべきか、さらには特別の演出受付期間が発生するよりも前に自動ボタン演出状態への設定操作を行っておくべきか」などといった、特別の演出受付期間が発生することを前提とした演出的な戦略に思いを巡らせることができるようになる。例えば、「どれだけの予告演出がどのような演出態様（期待度）で行われたか」を特別の演出受付期間が発生するまでの間に確認することができるようになることから、これらの確認結果を「特別の演出受付期間内において複数の操作手段のいずれを操作すべきか」についての判断材料として用いることが可能とされるようになり、特別の演出受付期間が発生するまでの間における遊技興趣についてもこれを好適に維持することができるようになる。

30

【2733】

ただし、特定の演出パターンが選択された場合であっても、特別の演出受付期間内で操作ボタン410に対する操作があったときや、刀装飾体5001に対する操作があったとき、さらには自動演出機能が機能したときにいずれの演出態様を出現させるかについては、図柄変動の開始時や演出受付の発生時（または自動演出機能の機能時）に大当り判定の結果に基づく抽選（判定）によって決定するようにすることが望ましい。

40

【2734】

また、特別の演出受付期間が未だ発生していない演出状況にあったとしても、「操作ボタン410の押圧操作と、刀装飾体5001の納刀操作とのいずれかを遊技者側に選択させる特別の演出受付期間が開始されることを示唆する演出表示（図268（a）、図270（a）」が行われている演出状況にあるときは、自動ボタン演出状態への設定が許容されないようにこれを禁止期間として制御するようにすることが望ましい。このような構成によれば、「操作ボタン410の押圧操作と、刀装飾体5001の納刀操作とのいずれかを遊技者側に選択させる特別の演出受付期間が開始されることを示唆する演出表示

50

」が開始されたのを確認してから自動ボタン演出状態への設定操作を行おうとしてもこれが受け付けられないようになることから、自動ボタン演出状態を維持しながら遊技を継続的に行っている者だけを対象にして「自動ボタン演出状態にあるときの安定側自動演出処理」を提供することができるようになり、自動ボタン演出状態を維持しながら遊技を継続的に行うことに対する演出的な価値を提供することができるようになる。

【 2735 】

また、図268～図270に示した演出例では、刀側操作後演出が行われたときに出現しうる「最も期待度の低い特定の演出態様（図269（g）」を、ボタン側操作後演出が行われたときに出現しうる演出態様のいずれとも異なるユニークな演出態様として実行することとしたが、該「最も期待度の低い特定の演出態様」については、ボタン側操作後演出が行われたときに出現しうる演出態様と同じ態様（例えば、（図268（d）に示される「50体撃破」）として実行されるようにしてもよい。すなわちこの場合、刀側操作後演出が行われた結果として「最も期待度の低い特定の演出態様」が現れたとしても、見た目的には、ボタン側操作後演出が行われたときに出現しうる演出態様と同じ態様が現れるようになることから、操作ボタン410及び刀装飾体5001のいずれを操作したかを把握していない第三者には、期待度が著しく低くなっている演出状況にあることを認識し難くすることができるようになり、遊技興趣の低下を抑制することが期待されるようになる。すなわちこの場合、演出表示装置1600においては「演出受付に基づいて特定の演出態様が表示されている」といった一の演出状況が現われているだけであるにもかかわらず、該演出状況が、操作ボタン410に対する操作によって発生したものであるのか、それとも刀装飾体5001に対する操作によって発生したものであるのかによって当該図柄変動（実行状態にある図柄変動）で大当り図柄が現れる期待度が異なるようになることから、複数の操作手段を用いた演出としての面白みをより一層持たせることができるようになる。

【 2736 】

ただし、刀側操作後演出における「最も期待度の低い特定の演出態様」を、ボタン側操作後演出が行われたときにも出現しうる演出態様と同じ態様として実行するようにした場合であっても、刀側操作後演出における「最も期待度の高い特別の演出態様」については、ボタン側操作後演出が行われたときに出現しうる演出態様のいずれとも異なるユニークな演出態様（例えば、（図269（i）に示される「777体撃破」）として実行することが望ましい。このような構成によれば、刀側操作後演出で「最も期待度の低い特定の演出態様」が現れたときには、操作ボタン410及び刀装飾体5001のいずれを操作したかを把握していない第三者に対して期待度が著しく低くなっている演出状況にあることを認識し難くするのに対し、刀側操作後演出で「最も期待度の高い特別の演出態様」が現れたときには、操作ボタン410及び刀装飾体5001のいずれを操作したかを把握していない第三者であっても期待度が著しく高くなっている演出状況にあることを容易に認識することができるようになる。したがって、遊技者としては、第三者の目を気にすることなく、上述のリスクを負って刀装飾体5001（第2の操作手段）側の演出（刀側操作後演出）を楽しむことができるようになる。なお、「最も期待度の高い特別の演出態様」については、第三者が認識可能であるものであればよく、例えば、可動体動作やランプ発光を実行することによって他の演出態様との間でのユニーク性を確保するようにしてもよい。

【 2737 】

また、図268～図270に示した演出例では、刀側操作後演出（図269（f）～図269（i））が行われた結果として「777体撃破」の演出態様（図269（i））が現れうようになっており、該「777体撃破」の演出態様（図269（i））が現れたときには、他のいかなる演出態様（図268（d）、図268（e）、図269（g）、図269（h））が現われたときよりも当該図柄変動（実行状態にある図柄変動）で大当り図柄が現れる割合が高くなるようになっている。この割合は100%であってもよい。ただし、該「777体撃破」の演出態様（図269（i））については必ずしも出現され

10

20

30

40

50

るようにしなくてもよく、この場合は、図268(d)に示した演出態様に対して図269(g)に示した演出態様の期待度を低くする分だけ、図269(h)に示した演出態様の出現割合が、図268(e)に示した演出態様の出現割合よりも高くされることとなる。

【2738】

また、図268～図270に示した演出例では、ボタン側操作後演出(図268(c)～図268(e))と刀側操作後演出(図269(f)～図269(i))とのいずれが行われた場合であっても、共通の演出態様(ここでは、「100体撃破」の演出態様)が出現されるようにしたが、共通の演出態様は出現されないようにしてもよい。また、ボタン側操作後演出では、表示変化のみが現れるのに対し、刀側操作後演出では、表示変化のほか、可動体動作やランプ発光なども実行可能とされるようにしてもよい。また、ボタン側操作後演出と刀側操作後演出とで、撃破数に関する演出内容としての共通性も持たせず、該演出内容これ自体も互いに異なる演出として実行されるようにしてもよい。

10

【2739】

また、図268～図270に示した演出例では、自動演出機能が機能することによって演出受付されたときを含めて、演出受付の発生時には、まず、操作ボタン410及び刀装飾体5001のいずれに対する演出受付がなされたかが示唆される表示(図268(c)、図269(f)、図270(c))を出現させることとしたが、該表示を出現させることなく、期待度が示唆される演出結果を出現させる演出を実行するようにしてもよい。

【2740】

また、図268～図270に示した演出例では、刀側操作後演出(図269(f)～図269(i))が行われた結果として「777体撃破」の演出態様(図269(i))が現れたときには、他のいかなる演出態様(図268(d)、図268(e)、図269(g)、図269(h))が現われたときよりも上述した特定の操作関連演出(図241～図261を参照)が図柄変動が停止されるまでの間に出現する割合、さらには該特定の操作関連演出が現われたときには期待度のより高い側の操作手段(刀装飾体5001)に対して操作機会が付与される割合が高くなるようにすることが望ましい。このような構成によれば、図268～図270に示した演出例にあって、演出リスクが高い側の刀装飾体5001に対して操作を行うことを好適に促すことができるようになる。

20

【2741】

[表示種別に応じた演出受付処理]

上述の通り、自動ボタン演出状態(特定の演出状態)においては、演出受付期間(上述の別例を適用する場合、第1の特定有効期間や第2の特定有効期間)内で遊技者による操作が行われずとも、該操作が行われたときと同じ変化を演出に対して生じさせる処理(自動演出機能)が実行可能とされる。ただし、この実施の形態にかかるパチンコ機1(周辺制御MPU1511a)では、

- ・操作ボタン410に対する演出受付(操作)を許容する演出受付期間内において第1の表示演出を表示可能であり、該第1の表示演出が表示されているなかで操作ボタン410に対する操作が行われると、該操作により演出受付されたことに基づいて第1の期待演出(期待度が示唆される操作後演出)を発生させる処理、及び

40

- ・操作ボタン410に対する演出受付(操作)を許容する演出受付期間内において第2の表示演出を表示可能であり、該第2の表示演出が表示されているなかで操作ボタン410に対する操作が行われると、該操作により演出受付されたことに基づいて上記第1の期待演出とは異なる第2の期待演出(期待度が示唆される操作後演出)を発生させる処理

といった複数の異なる操作演出にかかる処理を実行可能としている。

【2742】

このような構成では、演出受付期間内において表示されている表示演出(第1の表示演出、第2の表示演出)に応じて操作時に現れる期待演出(操作後演出)としての演出種別が異なるようになることから、操作したときの遊技興趣が高められることはもとより、演出受付期間が発生してから操作されるまでの遊技興趣についてもこれを好適に高めること

50

ができるようになる。

【2743】

この点、この実施の形態にかかるパチンコ機1では、少なくとも自動ボタン演出状態（特定の演出状態）に制御されているときに、操作ボタン410に対する演出受付（操作）を許容する演出受付期間内において第1の表示演出が表示されている演出状況、または操作ボタン410に対する演出受付（操作）を許容する演出受付期間内において第2の表示演出が表示されている演出状況が現れると、該演出受付期間内において操作ボタン410に対する操作が行われなかったとしても該操作ボタン410に対する操作が行われたときと同じ期待演出（ここでは、第1の期待演出または第2の期待演出）を発生させる処理を実行可能としている。

10

【2744】

このような構成によれば、自動ボタン演出状態（特定の演出状態）に制御されているときには、演出受付期間内において第1の表示演出が表示される演出状況が現れると、操作ボタン410が操作されたか否かにかかわらず第1の表示演出が実行されるようになり、演出受付期間内において第2の表示演出が表示される演出状況が現れると、操作ボタン410が操作されたか否かにかかわらず第2の表示演出が実行されるようになる。したがって、自動ボタン演出状態（特定の演出状態）においては、演出受付期間内において第1の表示演出と第2の表示演出とのいずれが表示された場合であっても、操作し忘れを心配することなく演出を楽しむことができるようになる。

【2745】

20

またさらに、この実施の形態にかかるパチンコ機1（周辺制御MPU1511a）では、上記第1の表示演出については、操作後演出を発生させるための演出受付期間が発生するときにしか表示可能とされないようにするが、上記第2の表示演出については、操作後演出を発生させるための演出受付期間が発生しないときにも表示可能とするようにしている。そして、

- ・自動ボタン演出状態（特定の演出状態）に制御されており且つ操作ボタン410に対する演出受付（操作）を許容する演出受付期間が発生しており且つ第1の表示演出が表示されている演出状況において操作ボタン410に対する操作が行われた場合、第1の期待演出（操作後演出）を発生させる処理と、自動ボタン演出状態を終了させる処理とがそれぞれ行われ（後述の図271に示される演出進展を参照）、

30

- ・自動ボタン演出状態（特定の演出状態）に制御されており且つ操作ボタン410に対する演出受付（操作）を許容する演出受付期間が発生しており且つ第2の表示演出が表示されている演出状況において操作ボタン410に対する操作が行われた場合、第2の期待演出（操作後演出）を発生させる処理は行われるが、自動ボタン演出状態を終了させる処理は行われず（後述の図272に示される演出進展を参照）、

- ・自動ボタン演出状態（特定の演出状態）に制御されており且つ操作ボタン410に対する演出受付（操作）を許容する演出受付期間が発生しておらず且つ第2の表示演出が表示されている演出状況において操作ボタン410に対する操作が行われた場合、第1の期待演出（操作後演出）を発生させる処理及び第2の期待演出（操作後演出）を発生させる処理のいずれも行われず、自動ボタン演出状態を終了させる処理も行われぬようにされ（後述の図273に示される演出進展を参照）、

40

- ・自動ボタン演出状態（特定の演出状態）に制御されており且つ操作ボタン410に対する演出受付（操作）を許容する演出受付期間が発生しておらず且つ第1の表示演出及び第2の表示演出のいずれも表示されていない演出状況において操作ボタン410に対する操作が行われた場合、第1の期待演出（操作後演出）を発生させる処理及び第2の期待演出（操作後演出）を発生させる処理のいずれも行われず、自動ボタン演出状態を終了させる処理が行われうる

といった各処理が、それぞれの演出状況に応じて実行されるようにしている（表示種別に応じた演出受付処理）。

【2746】

50

このような構成によれば、第1の表示演出が出現しており且つ第2の表示演出が出現していないときに操作ボタン410に対する操作が行われた場合と、第1の表示演出が出現しておらず且つ第2の表示演出が出現しているときに操作ボタン410に対する操作が行われた場合とで、操作（演出受付）に応じた期待演出（操作後演出）としての種別（第1の期待演出、第2の期待演出）が異なるようにされることはもとより、第2の表示演出が出現しているときに限り操作したとしても期待演出（操作後演出）これ自体が出現されない可能性があったり、自動ボタン演出状態を終了させる処理が行われなないようにされることとなる。したがって、操作ボタン410を用いた演出としての多様性が確保されるようになり、操作ボタン410を用いた演出が行われるときの遊技興趣を好適に向上させることができるようになる。

10

【2747】

以下、このような自動ボタン演出状態にあるときの表示種別に応じた演出受付処理について、図271～図275を参照して説明する。

【2748】

図271は、自動ボタン演出状態に制御されているなかで、図柄変動の実行期間のうちタイミングtb11～tb13の期間（図271（a）を参照）を、「操作ボタン410に対する演出受付（操作）を許容する演出受付期間」として設定可能な第一演出パターンが実行されるとききの演出例を示している。

【2749】

この第一演出パターンでは、「操作ボタン410に対する演出受付（操作）を許容する演出受付期間」を発生させるタイミングtb11が到来すると、図271（b）に示されるように、演出表示装置1600においては、操作ボタン410に対応するボタン画像BTGが表示されるとともに、操作ボタン410に対する操作を促す指示表示（ここでは、下方向への矢印表示と、演出受付期間の残り時間を示すバー表示）が現れる（第1の表示演出）。

20

【2750】

そして、上記タイミングtb13よりも前のタイミングtb12において、操作ボタン410に対する操作が演出受付されたとすると、図271（c）に示されるように、該演出受付に基づいて当該図柄変動（実行状態にある図柄変動）で大当たり図柄が現れる期待度を示唆する第1の操作後演出（図中では、「中吉」のおみくじ）が実行される（第1の期待演出）。またこの際、該演出受付に基づいて自動ボタン演出状態が設定解除されて通常の演出状態に戻されるとともに、タイミングtb11から発生していた演出受付期間も残り時間を消化することなく演出受付があった時点で終了されることとなる。したがって、演出受付のあったタイミングtb12においては、演出表示装置1600の表示領域内においてそれまで現れていた「自動ボタン演出状態に制御されている旨を示す表示（ここでは、「オートボタン設定中」）」も非表示にされることとなる。

30

【2751】

ただしこの場合、タイミングtb11～tb13の期間内のいずれで演出受付がなされたとしても、タイミングtb13においては、図271（d）に示されるように、演出受付によって発生した第1の操作後演出（第1の期待演出）が未だ終了されず、実行途中の状態にあるようにすることが、演出受付のあったタイミングにかかわらず、タイミングtb11～tb13の期間にわたって遊技興趣を好適に維持するようにする上で望ましい。

40

【2752】

図272は、自動ボタン演出状態に制御されているなかで、図柄変動の実行期間のうちタイミングtb21～tb23の期間（図272（a）を参照）を、「操作ボタン410に対する演出受付（操作）を許容する演出受付期間」として設定可能な第二演出パターンが実行されるとききの演出例を示している。

【2753】

この第二演出パターンでは、「操作ボタン410に対する演出受付（操作）を許容する演出受付期間」を発生させるタイミングtb21が到来すると、図272（b）に示され

50

るように、演出表示装置 1600 においては、「プレゼント箱を持ったお化け O B K」を登場させる（第 2 の表示演出）。

【2754】

ここで、「プレゼント箱を持ったお化け O B K」が表示された場合は、ボタン画像 B T G が表示された場合とは異なり、操作ボタン 410 を操作したときに期待度が示唆される演出を必ずしも発生させるとは限らないようにされていることから、操作ボタン 410 に対する操作を促す指示表示（下方向への矢印表示や、演出受付期間の残り時間を示すバー表示）が現れることはない。

【2755】

この点、図 272 に示される演出例では、タイミング t b 2 1 ~ t b 2 3 の期間内でプレゼント箱を持ったお化け O B K を表示可能としており、該お化け O B K が表示される期間のうち上記タイミング t b 2 3 よりも前のタイミング t b 2 2 で操作ボタン 410 に対する操作が行われるとこれが演出受付されて、図 272 (c) に示されるように、該演出受付に基づいて当該図柄変動（実行状態にある図柄変動）で大当り図柄が現れる期待度を示唆する第 2 の操作後演出（図中では、「激熱」の文字表示）が実行されるようにしている（第 2 の期待演出）。

10

【2756】

ただしこの際、タイミング t b 2 1 から発生していた演出受付期間は、残り時間を消化することなく該演出受付があった時点で終了されるのに対し、自動ボタン演出状態は、設定解除されることなくこれが維持されるようにしている。したがって、タイミング t b 2 2 においては、演出表示装置 1600 の表示領域内において現れていた「自動ボタン演出状態に制御されている旨を示す表示（ここでは、「オートボタン設定中」）」もその表示を継続することとなる。

20

【2757】

なお、タイミング t b 2 1 ~ t b 2 3 の期間内のいずれで演出受付がなされたとしても、タイミング t b 2 3 においては、図 272 (d) に示されるように、演出受付によって発生した第 2 の操作後演出（第 2 の期待演出）が未だ終了されず、実行途中の状態にあるようにすることが、演出受付のあったタイミングにかかわらず、タイミング t b 2 1 ~ t b 2 3 の期間にわたって遊技興趣を好適に維持するようにする上で望ましい。

【2758】

図 273 は、自動ボタン演出状態に制御されているなかで、図柄変動の実行期間のうちタイミング t b 3 1 ~ t b 3 3 の期間（図 273 (a) を参照）で、第 2 の操作後演出を発生させるための演出受付期間が発生していないにもかかわらず「プレゼント箱を持ったお化け O B K」を表示させる第三演出パターンが実行されるとき演出例を示している。

30

【2759】

この第三演出パターンでは、タイミング t b 3 1 が到来すると、図 273 (b) に示されるように、演出表示装置 1600 においては、プレゼント箱を持ったお化け O B K を登場させる（第 2 の表示演出）。

【2760】

ただし上述の通り、プレゼント箱を持ったお化け O B K が表示される演出状況では、ボタン画像 B T G が表示される場合とは異なり、操作ボタン 410 を操作したとしても期待度が示唆される操作後演出を必ずしも発生させるとは限らないようにされていることから、操作ボタン 410 に対する操作を促す指示表示（下方向への矢印表示や、演出受付期間の残り時間を示すバー表示）が現れることはない。

40

【2761】

この点、図 273 に示される演出例では、タイミング t b 3 1 ~ t b 3 3 の期間内でプレゼント箱を持ったお化け O B K を表示可能としているが、図 273 (a) に示されるように、該お化け O B K が表示される当該期間で「操作ボタン 410 に対する演出受付（操作）を許容する演出受付期間」が発生することはないようになっている。したがって、図 272 (a), (c) に示されるように、プレゼント箱を持ったお化け O B K が表示され

50

ているなかで操作ボタン410に対する操作が行われたとしても、該操作に応じた操作後演出（第1の操作後演出、第2の操作後演出）が出現されることはなく、タイミングtb31～tb33の期間にわたってプレゼント箱を持ったお化けOBKが表示されることとなる。

【2762】

ただし上述の通り、この実施の形態にかかるパチンコ機1（周辺制御MPU1511a）では、自動ボタン演出状態において、操作後演出に関する演出受付期間が発生していないときに操作ボタン410に対する操作が行われた場合、基本的には、該自動ボタン演出状態を終了（設定解除）させる処理を行うこととしているが、操作後演出に関する演出受付期間が発生していない場合であっても、図273に示されるような演出状況（プレゼント箱を持ったお化けOBKが表示されている演出状況）にあるときに操作ボタン410に対する操作が行われた場合は、操作後演出を発生させる処理と、自動ボタン演出状態を終了させる処理とのいずれもが行われなように演出進展させることとしている。

【2763】

したがって、図272（b）と同じ態様である図273（b）に示される態様（プレゼント箱を持ったお化けOBK）が表示されているときに、図272（c）に示した第2の操作後演出（第2の期待演出）が発生することを期待して操作ボタン410を操作してしまった場合であっても、演出変化こそ発生しないものの、自動ボタン演出状態については設定解除することなくこれを継続させることができるようになる。なおこの際、自動ボタン演出状態を設定解除しない手法としては、

- ・操作後演出に関する演出受付期間が発生していない状態においても操作ボタン410に対する操作があったか否かの検出だけは有効化させておき、操作後演出に関する演出受付期間が発生していないときに該検出があった場合は、該検出のあったタイミングが「プレゼント箱を持ったお化けOBKが表示されているタイミングtb31～tb33の期間内」であるか否かを判断し、該「プレゼント箱を持ったお化けOBKが表示されるタイミングtb31～tb33の期間内」であったときには自動ボタン演出状態を設定解除する処理が行われなようにするとともに、「プレゼント箱を持ったお化けOBKが表示されるタイミングtb21～tb23の期間内」でなかったときには自動ボタン演出状態を設定解除する処理が行われるようにする手法（タイミングtb31～tb33の期間を、自動ボタン演出状態の設定解除にかかる禁止期間として設定する手法）

- ・プレゼント箱を持ったお化けOBKが表示されているタイミングtb21～tb23の期間内では、操作ボタン410に対する操作があったか否かの検出これ自体を行わないようにする手法

等々、といった手法を採用することが可能であり、その実現手法についてはいずれであってもよい。

【2764】

図274は、自動ボタン演出状態に制御されているなかで、図柄変動の実行期間のうちタイミングtb11～tb13の期間（図274（a）を参照）を「操作ボタン410に対する演出受付（操作）を許容する演出受付期間」として設定可能な上述の第一演出パターンが実行されたものの、該タイミングtb11～tb13の期間内で操作ボタン410に対する操作が行われなかったときの演出例を示している。

【2765】

上述の通り、この第一演出パターンでは、「操作ボタン410に対する演出受付（操作）を許容する演出受付期間」を発生させるタイミングtb11が到来すると、図274（b）に示されるように、演出表示装置1600においては、操作ボタン410に対応するボタン画像BTGが表示されるとともに、操作ボタン410に対する操作を促す指示表示（ここでは、下方向への矢印表示と、演出受付期間の残り時間を示すバー表示）が現れる（第1の表示演出）。

【2766】

この点、図274に示される演出例では、タイミングtb11～tb13の期間内で操

作ボタン410に対する操作が行われることはないが、タイミングtb13よりも前のタイミングtb12'が到来すると上述の自動演出機能が機能するようになっており、これによって操作ボタン410に対する操作が行われたときと同じ変化を演出に対して生じさせるようにしている。したがって、図274(c)に示されるように、タイミングtb12'においては、上述の自動演出機能が機能したことに基づいて当該図柄変動(実行状態にある図柄変動)で大当たり図柄が現れる期待度を示唆する第1の操作後演出(図中では、「中吉」のおみくじ)が実行される(第1の期待演出)。ただしこの際、タイミングtb11から発生していた演出受付期間は、残り時間を消化することなく自動演出機能が機能した時点で終了されるが、自動ボタン演出状態は設定解除されず継続されることとなる。したがって、タイミングtb12'においては、演出表示装置1600の表示領域内においてそれまで現れていた「自動ボタン演出状態に制御されている旨を示す表示(ここでは、「オートボタン設定中」)」も継続表示されることとなる。

10

【2767】

また、タイミングtb12'において上述の自動演出機能が機能した場合も、タイミングtb13においては、図274(d)に示されるように、上述の自動演出機能によって発生した第1の操作後演出(第1の期待演出)が未だ終了されず、実行途中の状態にあるようにすることが、タイミングtb11~tb13の期間にわたって遊技興趣を好適に維持するようにする上で望ましい。

【2768】

図275は、自動ボタン演出状態に制御されているなかで、図柄変動の実行期間のうちタイミングtb21~tb23の期間(図275(a)を参照)を「操作ボタン410に対する演出受付(操作)を許容する演出受付期間」として設定可能な上述の第二演出パターンが実行されたものの、該タイミングtb21~tb23の期間内で操作ボタン410に対する操作が行われなかったときの演出例を示している。

20

【2769】

上述の通り、この第二演出パターンでは、「操作ボタン410に対する演出受付(操作)を許容する演出受付期間」を発生させるタイミングtb21が到来すると、図275(b)に示されるように、演出表示装置1600においては、「プレゼント箱を持ったお化けOBK」を登場させる(第2の表示演出)。

【2770】

ここで、これも上述したが、「プレゼント箱を持ったお化けOBK」が表示された場合は、ボタン画像BTGが表示された場合とは異なり、操作ボタン410を操作したときに期待度が示唆される演出を必ずしも発生させるとは限らないようにされていることから、操作ボタン410に対する操作を促す指示表示(下方向への矢印表示や、演出受付期間の残り時間を示すバー表示)が現れることはない。

30

【2771】

この点、図275に示される演出例では、タイミングtb21~tb23の期間内で操作ボタン410に対する操作が行われることはないが、タイミングtb23よりも前のタイミングtb22'が到来すると上述の自動演出機能が機能するようになっており、これによって操作ボタン410に対する操作が行われたときと同じ変化を演出に対して生じさせるようにしている。したがって、図275(c)に示されるように、タイミングtb22'においては、上述の自動演出機能が機能したことに基づいて当該図柄変動(実行状態にある図柄変動)で大当たり図柄が現れる期待度を示唆する第2の操作後演出(図中では、「激熱」の文字表示)が実行される(第2の期待演出)。ただしこの際も、タイミングtb21から発生していた演出受付期間は、残り時間を消化することなく自動演出機能が機能した時点で終了されるが、自動ボタン演出状態は設定解除されず継続されることとなる。したがって、タイミングtb22'においては、演出表示装置1600の表示領域内においてそれまで現れていた「自動ボタン演出状態に制御されている旨を示す表示(ここでは、「オートボタン設定中」)」も継続表示されることとなる。

40

【2772】

50

また、タイミング t b 2 2 ' において上述の自動演出機能が機能した場合も、タイミング t b 2 3 においては、図 2 7 5 (d) に示されるように、上述の自動演出機能によって発生した第 2 の操作後演出 (第 2 の期待演出) が未だ終了されず、実行途中の状態にあるようにすることが、タイミング t b 2 1 ~ t b 2 3 の期間にわたって遊技興趣を好適に維持するようにする上で望ましい。

【 2 7 7 3 】

ちなみに、図示は割愛するが、自動ボタン演出状態に制御されているなかで上述の第三演出パターン (図 2 7 3 を参照) が実行されたものの、該タイミング t b 3 1 ~ t b 3 3 の期間内で操作ボタン 4 1 0 に対する操作が行われなかったときには、第 2 の操作後演出を発生させるための演出受付期間がそもそも発生していないことから、上述の自動演出機能は機能し得ず、自動ボタン演出状態も設定解除されず継続されることとなる (つまり、変化は何も起こらない) ことは言うまでもない。

10

【 2 7 7 4 】

図 2 7 1 ~ 図 2 7 5 に示した演出例では、図 2 7 1 に示される第 1 の表示演出と図 2 7 2 及び図 2 7 3 に示される第 2 の表示演出とで、互いに異なる内容で進展される演出を実行し、第 1 の表示演出及び第 2 の表示演出のいずれが表示されているときに操作ボタン 4 1 0 に対する操作が行われたかに応じて、該操作があったときの操作後演出としての種別 (第 1 の期待演出、第 2 の期待演出) が異なるようにされることはもとより、第 2 の表示演出が出現しているときに限り操作したとしても期待演出 (操作後演出) これ自体が出現されない可能性があったり、自動ボタン演出状態を終了させる処理が行われなようにされることとなる。したがって、操作ボタン 4 1 0 を用いた演出としての多様性が確保されるようになり、操作ボタン 4 1 0 を用いた演出が行われるときの遊技興趣を好適に向上させることができるようになる。

20

【 2 7 7 5 】

なお、第 1 の表示演出については、期待度の異なる複数の演出態様があり、それら演出態様のいずれかで実行されうるようにしてもよい。また、第 2 の表示演出についても、期待度の異なる複数の演出態様があり、それら演出態様のいずれかで実行されうるようにしてもよい。ただし、第 1 の表示演出と第 2 の表示演出とは互いに何ら関係性のない内容を持った表示内容として実行されるようにすることが重要である。図 2 7 1 ~ 図 2 7 5 に示した演出例では、第 1 の表示演出においては、ボタン画像 B T G や操作ボタン 4 1 0 に対する操作を促す指示表示が表示されるのに対し、第 2 の表示演出においては、ボタン画像 B T G や操作ボタン 4 1 0 に対する操作を促す指示表示のいずれも表示されず、第 1 の表示演出が行われているときには表示されない特定の背景画像 (プレゼント箱を持ったお化け) が表示されるようになっている。

30

【 2 7 7 6 】

また、第 1 の期待演出については、期待度の異なる複数の演出態様があり、それら演出態様のいずれかで実行されうるようにしてもよい。また、第 2 の期待演出についても、期待度の異なる複数の演出態様があり、それら演出態様のいずれかで実行されうるようにしてもよい。ただし、第 1 の期待演出と第 2 の期待演出とは互いに何ら関係性のない内容を持った演出内容として実行されるようにすることが重要である。図 2 7 1 ~ 図 2 7 5 に示した演出例では、第 1 の期待演出においては、おみくじ画像が表示されるのに対し、第 2 の期待演出においては、おみくじ画像は表示されず、文字表示による期待度の示唆が行われるようになっている。第 1 の期待演出と第 2 の期待演出とのいずれかを可動演出やランプ表示による演出として実行するようすることで、互いに何ら関係性のない内容とするようにしてもよい。

40

【 2 7 7 7 】

また、図 2 7 1 ~ 図 2 7 5 に示した演出例では、図柄変動の実行期間内で第 2 の表示演出を出現させる演出パターンとして、第 2 の表示演出が現われているときに「操作ボタン 4 1 0 に対する演出受付 (操作) を許容する演出受付期間」が発生することが予め (例えば、図柄変動の開始に際して行われる判定処理などで) 定められている第二演出パターン

50

と、第2の表示演出が現われているときに「操作ボタン410に対する演出受付（操作）を許容する演出受付期間」が発生しないことが予め（例えば、図柄変動の開始に際して行われる判定処理などで）定められている第三演出パターンとを用意することとした。ただし、第2の表示演出が現われているときに「操作ボタン410に対する演出受付（操作）を許容する演出受付期間」が発生することが予め定められている第二演出パターンを用意した上で、該「操作ボタン410に対する演出受付（操作）を許容する演出受付期間」内で演出受付がなされたことに基づいて第2の期待演出を発生させるか否かについての判定（抽選）を行い、該判定にて特定の結果が得られたときに第2の期待演出を発生させ、該判定にて特定の結果が得られなかったときには第2の期待演出を発生させないようにすることで、図271～図275に示した演出例を実現するようにしてもよい。また、このよ

10

【2778】

なお、第2の表示演出が行われているなかで操作ボタン410に対する演出受付（操作）がなされた結果として第2の期待演出が発生した場合、第1の表示演出が行われているなかで操作ボタン410に対する演出受付（操作）がなされた結果として第1の期待演出が発生したときよりも当該図柄変動（実行状態にある図柄変動）で大当り図柄が現れる割合が高くなるようにすることが望ましい。

20

【2779】

また、第2の表示演出が行われた場合は、第1の表示演出が行われた場合よりも上述した特定の操作関連演出（図241～図261を参照）が図柄変動が停止されるまでの間に出現する割合が高くなるようにすることが望ましい。このような構成によれば、第2の表示演出が行われているなかで操作ボタン410に対する演出受付（操作）がなされた結果として第2の期待演出が発生しなかったとしても、特定の操作関連演出（図241～図261を参照）が行われることへの期待感を持つことができるようになり、遊技興趣を好適に抑制することができるようになる。

【2780】

また、図271～図275に示した演出例では、第1の表示演出（図271（b）を参照）が表示されているときと、第2の表示演出（図272（b）、図273（b）を参照）が表示されているときとのいずれにおいても上述の自動演出機能が機能するようにした。ただし、操作があったとしても必ずしも第2の期待演出が発生するとは限らない第2の表示演出（図272（b）、図273（b）を参照）が表示されているときに上述の自動演出機能が機能するようにしてしまうと、第2の表示演出（図272（b）、図273（b）を参照）が表示されているときには上述の自動演出機能に任せて、操作が行われなくなってしまうことが懸念される。したがって、第1の表示演出（図271（b）を参照）が表示されているときには上述の自動演出機能が機能するが、第2の表示演出（図272（b）、図273（b）を参照）が表示されているときには上述の自動演出機能が機能しないようにして、第2の表示演出が表示されているときには操作したとしても第2期待演出が発生するかわからないが、少なくとも操作しなければ第2期待演出が発生し得ないようにしてもよい。

30

40

【2781】

また、図271～図275に示した演出例において、お化けOBKを表示させる場合、該お化けOBKが表示されているなかで「操作手段に対する演出受付（操作）を許容する演出受付期間」を発生させるようにしてもよい。また、図271～図275に示した演出例において、お化けOBKを表示させる場合、「操作手段に対する演出受付（操作）を許容する演出受付期間」内で自動演出機能が機能したり、遊技者による操作が行われたとしてもお化けOBKを非表示にせず、タイミングtb23やタイミングtb33においてもお化けOBKが表示される演出が継続されるようにしてもよい。

50

【 2 7 8 2 】

[自動ボタン演出状態におけるオート連打機能]

上述の通り、自動ボタン演出状態（特定の演出状態）においては、演出受付期間（上述の別例を適用する場合、第1の特定有効期間や第2の特定有効期間）内で遊技者による操作が行われずとも、該操作が行われたときと同じ変化を演出に対して生じさせる処理（自動演出機能）が実行可能とされうる。ただし、パチンコ機1では、所定の操作手段への複数回操作（操作ボタン410を連打させるなど）を促してそれら操作がある度に演出受付を発生させてこれに応じた複数回操作演出が行われることがある。したがって、自動ボタン演出状態においては、このような複数回操作演出が行われる特定演出受付期間が発生したときに上述の自動演出機能をどのように機能させるかが問題となる。

10

【 2 7 8 3 】

一方、この実施の形態にかかるパチンコ機1（周辺制御MPU1511a）では、複数回操作（連打など）の操作機会が付与される特定演出受付期間においては、所定の操作手段（例えば、操作ボタン410）を複数回操作せずとも、該所定の操作手段を比較的長い時間にわたって操作状態にて維持させる長態様での操作（いわゆる長押しなど）を行うだけで複数回操作が行われたときの演出態様が現れるようにする自動複数回操作機能（オート連打機能）を搭載しており、長操作の態様で所定の操作手段に対する操作が行われることによって自動複数回操作機能（オート連打機能）が機能したときには、操作状態が維持されるなかで所定時間が経過する度に演出受付がなされてこれらに応じた操作後演出を複数回にわたって発生させる処理を実行可能としている。

20

【 2 7 8 4 】

この点、この実施の形態にかかるパチンコ機1（周辺制御MPU1511a）では、自動ボタン演出状態（特定の演出状態）に制御されているときに複数回操作（連打など）の操作機会が付与される特定演出受付期間が発生した場合は、該特定演出受付期間内において操作手段に対する操作が行われなかったとしても、該特定演出受付期間内において長操作の態様で操作手段に対する操作が行われて自動複数回操作機能（オート連打機能）が機能したときと同様、所定時間が経過する度に演出受付に応じた演出を発生させる処理を実行するようにしている（自動演出機能）。

【 2 7 8 5 】

このような構成によれば、複数回操作（連打など）の操作機会が付与される特定演出受付期間内においていわゆる長押しによる操作が行われるとオート連打機能が有効化されるパチンコ機1にあって、少なくとも自動ボタン演出状態に制御されているときには、特定演出受付期間内において長押しによる操作が行われずとも上記オート連打機能が有効化されたときと同じ演出態様が現れることとなる。したがって、自動ボタン演出状態において複数回の操作受付が求められる特定演出受付期間が発生したときに自動演出機能を機能させた場合であっても、該特定演出受付期間内における特定演出（操作受付）の発生頻度に対して遊技者が不満を覚えることはなく演出を楽しむことができるようになる。

30

【 2 7 8 6 】

図276(a)は、自動ボタン演出状態に制御されていないときに、図柄変動の実行期間のうちタイミングtc11～tc13の期間を「操作ボタン410に対して複数回操作（連打など）の操作機会が付与される特定演出受付期間」として設定可能な特定演出パターンが実行され、該特定演出受付期間内において操作状態が比較的短い時間しか維持されない単発操作の態様で操作ボタン410に対する操作が複数回にわたって行われたときの演出例を示している。

40

【 2 7 8 7 】

同図276(a)に示されるように、この演出例では、特定演出受付期間（タイミングtc11～tc13）内で上記単発操作の態様で操作ボタン410に対する操作が行われる度（操作ボタン410が原位置から操作状態へと位置したことが検出（ここでは、立ち上がり検出）される度）に該操作に応じた演出受付がなされて該演出受付に応じた特定演出（操作後演出）が実行される。そして、操作ボタン410に対して操作検出（演出受付

50

)がなされた回数が特定回数に達したり、演出受付されたときの抽選で特定結果が得られたりするなどの特定の演出条件が満たされると、該特定の演出条件が満たされたことに応じて期待度が示唆される演出態様を出現させるとともに、特定演出受付期間をその残り時間を消化することなくその時点で終了させるようになっている。

【2788】

ここで、図中では割愛しているが、特定演出受付期間(タイミングtc11~tc13)内においては、演出受付に応じた特定演出(操作後演出)が開始されてから終了されるまでの特定時間内に新たな演出受付(操作検出)がなされることがある。このような場合は、演出受付された時点で実行途中の状態にある特定演出(操作後演出)を中断し、該演出受付に応じた特定演出(操作後演出)を新たに発生させるようにすることで、遊技者が操作したときの操作感(演出反応性)を好適に維持するようにすることが望ましい。なお、新たに発生された特定演出(操作後演出)は、該特定演出の実行中に新たな演出受付が再び発生しない限りは、開始されてから特定時間が経過したときに終了されることとなる。

10

【2789】

図276(b)は、自動ボタン演出状態に制御されていないときに、図柄変動の実行期間のうちタイミングtc11~tc13の期間を「操作ボタン410に対して複数回操作(連打など)の操作機会が付与される特定演出受付期間」として設定可能な特定演出パターンが実行され、該特定演出受付期間内において操作状態が比較的長い時間にわたって維持される長態様での操作(いわゆる長押し)で操作ボタン410に対する操作が行われたときの演出例を示している。

20

【2790】

同図276(b)に示されるように、特定演出受付期間(タイミングtc11~tc13)において、長押しの態様で操作ボタン410に対する操作状態が維持されているなかでは、操作ボタン410が操作状態になったときの操作検出(演出受付)に基づいて1回目の特定演出(操作後演出)が発生した以降、所定時間t1が経過する度に新たな特定演出(操作後演出)を発生させる処理(オート連打機能)が実行されるようになっている。この処理(オート連打機能)としては、例えば、「所定時間t1が経過する度に操作ボタン410が操作状態にあることを条件として操作検出(演出受付)がなされるようにし、それら操作検出(演出受付)に基づいて新たな特定演出(操作後演出)を発生させる」といった処理として実行するようにすることが可能である。そして、操作ボタン410に対して操作検出(演出受付)がなされた回数が特定回数に達したり、演出受付されたときの抽選で特定結果が得られたりするなどの特定の演出条件が満たされると、該特定の演出条件が満たされたことに応じて期待度が示唆される演出態様を出現させるとともに、特定演出受付期間をその残り時間を消化することなくその時点で終了させるようになっている。

30

【2791】

図277(a)は、自動ボタン演出状態に制御されているときに、図柄変動の実行期間のうちタイミングtc11~tc13の期間を「操作ボタン410に対して複数回操作(連打など)の操作機会が付与される特定演出受付期間」として設定可能な特定演出パターンが実行され、該特定演出受付期間内において何らの操作も行われなかったときの演出例を示している。

40

【2792】

まず、自動ボタン演出状態に制御されていないときに、特定演出受付期間(タイミングtc11~tc13)において何らの操作も行われなかったとすると、特定演出が1度も実行されることなく、タイミングtc13に達した時点で当該特定演出受付期間が終了されることとなる。

【2793】

これに対し、自動ボタン演出状態に制御されているときに、特定演出受付期間(タイミングtc11~tc13)において何らの操作も行われなかったとすると、同図277(a)に示されるように、特定演出受付期間が発生してから所定時間が経過したタイミング

50

t c 1 2において上述の自動演出機能が機能する。すなわちこの場合、該自動演出機能は、タイミング t 1 2において1回目の特定演出を発生させた以降は、上述のオート連打機能が機能した場合と同様、所定時間 t 1が経過する度に新たな特定演出（操作後演出）を発生させる処理を実行することとなる。

【 2 7 9 4 】

なお、この処理（自動演出機能）としては、例えば、「所定時間 t 1が経過する度に操作検出（演出受付）がなされるようにし、それら操作検出（演出受付）に基づいて新たな特定演出（操作後演出）を発生させる」といった処理として実行するようにすることが可能である。また、タイミング t c 1 2において上述の自動演出機能が機能すると、オート連打機能を機能させることによりこれを用いて「所定時間 t 1が経過する度に操作検出（演出受付）がなされるようにし、それら操作検出（演出受付）に基づいて新たな特定演出（操作後演出）を発生させる」といった処理を行うようにしてもよい。そして、操作ボタン 4 1 0に対して操作検出（演出受付）がなされた回数が特定回数に達したり、演出受付されたときの抽選で特定結果が得られたりするなどの特定の演出条件が満たされると、該特定の演出条件が満たされたことに応じて期待度が示唆される演出態様を出現させるとともに、特定演出受付期間をその残り時間を消化することなくその時点で終了させるようになっている。

【 2 7 9 5 】

図 2 7 7 (b) は、自動ボタン演出状態に制御されているときに、図柄変動の実行期間のうちタイミング t c 1 1 ~ t c 1 3の期間を「操作ボタン 4 1 0に対して複数回操作（連打など）の操作機会が付与される特定演出受付期間」として設定可能な特定演出パターンが実行され、該特定演出受付期間のうち上述の自動演出機能が機能している状態で操作ボタン 4 1 0に対する操作が長押しの態様で行われた場合における演出例を示している。

【 2 7 9 6 】

図 2 7 7 (b) に示される演出例においては、図 2 7 7 (a) に示した演出例と同様、タイミング t c 1 2で上述の自動演出機能が機能することとなり、これによってタイミング t c 1 2において1回目の特定演出を発生させた以降は、上述のオート連打機能が機能した場合と同様（または、オート連打機能を機能させることで）、所定時間 t 1が経過する度に新たな特定演出（操作後演出）を発生させる処理が実行されることとなる。

【 2 7 9 7 】

ただし、この演出例では、こうして自動演出機能による処理が実行されている状態にあるときのタイミング t c 1 2 aにおいて、操作ボタン 4 1 0に対する操作が長押しの態様で行われた場合を想定している。したがって、タイミング t c 1 2 aにおいては、自動ボタン演出状態にあるときに操作ボタン 4 1 0に対する操作が検出されたことで、自動ボタン演出状態が設定解除（終了）されることとなる。しかしながら、この演出例では、タイミング t c 1 2 aにおいて遊技者による操作が検出されたにもかかわらず、演出受付はなされないようにしている。そして、こうして演出受付に応じた特定演出（操作後演出）が当該タイミング t c 1 2 aにおいて発生しないようにした上で、自動ボタン演出状態が設定解除されるよりも前から実行されている処理（所定時間 t 1が経過する度に新たな特定演出（操作後演出）を発生させる処理）を終了させずにこれを継続させるようにしている。

【 2 7 9 8 】

このような構成によれば、自動ボタン演出状態において、特定演出受付期間内で上述の自動演出機能が機能している状態にあるときは、該状態にあるときのいずれのタイミングで長押しによる操作が開始されたとしても、該操作を契機として特定演出（操作後演出）の発生にかかるリズムやテンポに変化が生じて演出進展に遅延が発生するようなことがなくなり、既に実行状態にあった処理（所定時間 t 1が経過する度に新たな特定演出（操作後演出）を発生させる処理）が長押しによる操作態様が開始された以降にまで引き継がれるかたちで実行されるようになる。したがって、自動ボタン演出状態において、特定演出受付期間内で上述の自動演出機能が機能している状態にあったとしても、遊技者は、実行

10

20

30

40

50

状態にある演出への悪影響を懸念することなく操作を行うことができるようになり、これによって遊技者による操作が好適に促されるようになる。すなわち、図277(b)に示される演出例では、タイミングtc12aにおいて遊技者による長押し操作が開始されている点で、図277(a)に示される演出例と異なった演出状況にあるものの、特定演出受付期間内で現れる特定演出の態様としては同じ態様が現れることとなる。

【2799】

なお、このように既に実行状態にあった処理(所定時間t1が経過する度に新たな特定演出(操作後演出)を発生させる処理)が長押しによる操作態様が開始された以降にまで引き継がれるかたちで実行することが可能とされているのは、特定演出受付期間内で長押しによる操作が行われたときに機能するオート連打機能と、特定演出受付期間内で操作しなかったときに機能する自動演出機能とのいずれが機能した場合であっても、同じ処理(所定時間t1が経過する度に新たな特定演出(操作後演出)を発生させる処理)が実行されるようになっているからに他ならない。

【2800】

ただし、タイミングtc12aにおいて遊技者による長押し操作が開始された以降は、所定時間t1が消化される度に操作ボタン410が操作状態にあるか否かの判断が行われ、該操作状態にある旨の判断がなされたことを条件に、自動ボタン演出状態にあったときから実行されている処理(所定時間t1が経過する度に新たな特定演出(操作後演出)を発生させる処理)を継続することとなる。したがって、前回実行された特定演出を基準とした所定時間t1が消化された時点で操作ボタン410が操作状態になっていない場合は、その時点で新たな特定演出(操作後演出)を発生させることなく、自動ボタン演出状態にあったときから実行されている処理(所定時間t1が経過する度に新たな特定演出(操作後演出)を発生させる処理)を終了させることとなる。

【2801】

なお、図276(b)に示されるオート連打機能や、図277(a)、(b)に示される自動演出機能を用いた演出例では、特定演出が終了したタイミングを基準として所定時間t1の経過後に新たな特定演出(操作後演出)を発生させる処理(オート連打機能、自動演出機能としての第1の態様)を実行することとしたが、これに代えて、特定演出が開始したタイミングを基準として所定時間t2の経過後に新たな特定演出(操作後演出)を発生させる処理(オート連打機能、自動演出機能としての第2の態様)を実行するようにしてもよい。そしてこの場合、所定時間t2については、特定演出が開始してから終了されるまでに要する特定時間よりも長くするようにしてもよいが、好ましくは、特定演出が開始してから終了されるまでに要する特定時間よりも短くなるように設定する。このような構成によれば、特定演出が実行途中の状態にあるときにこれを中断するかたちで新たな特定演出が実行されるようになることから、長押しによる操作を行っているだけ、若しくは何らの操作も行っていないにもかかわらず単発操作を高速で繰り返し行っているかのような感覚を覚えさせることができるようになり、遊技興趣を好適に維持することが期待されるようになる。

【2802】

なお、図277(b)に示される演出例において、自動演出機能が機能するタイミングtc12よりも前(タイミングtc11~tc12の期間内)に操作ボタン410に対する操作が行われたときは、その時点で自動ボタン演出状態が設定解除(終了)されることとなる。またこの際、操作ボタン410に対する操作に応じて1回目の特定演出を発生させ、それ以降は、該操作が長押しの態様であれば、所定時間t1(または所定時間t2)が経過する度に新たな特定演出(操作後演出)を発生させる処理(オート連打機能)が実行されることとなり、該操作が単発押しの態様であれば、操作ボタン410が操作状態に位置したことが検出される度に新たな特定演出(操作後演出)を発生させることとなる。

【2803】

また、図276及び図277に示した演出例では、特定演出が実行途中の状態にあるときに演出受付がなされたときには、該実行途中の状態にある特定演出を中断させるかたち

10

20

30

40

50

で演出受付に応じた新たな特定演出を発生させることとしたが、実行途中の状態にある特定演出を終了させずにこれと並行させるかたちで演出受付に応じた新たな特定演出を発生させるようにしてもよい。

【 2804 】

このように、図276及び図277に示した演出例では、単発操作によって発生した前回の特定演出が実行途中の状態にあるときに新たな単発操作が行われて演出受付された場合は、該演出受付に応じた新たな特定演出（操作後演出）を発生させるのに対し、自動演出機能（またはオート連打機能）が機能することによって発生した前回の特定演出が実行途中の状態にあるときに操作ボタン410が単発操作や長押し操作などによって原位置から操作状態になったことが検出されたとしても該検出があった時点では新たな特定演出（操作後演出）を発生させず既に実行状態にある処理（特定演出を所定時間が経過する度に発生させる処理）を継続させることとした。そしてこれ以降も、前回の特定演出を基準とした所定時間が経過したときに操作状態が維持されている場合（長押し操作の場合）は、既に実行状態にある処理（特定演出を所定時間が経過する度に発生させる処理）をさらに継続させるようにしたことから、自動ボタン演出状態にあるときから実行状態にある操作系演出を好適に継続させつつも自動ボタン演出状態を終了させて遊技者による操作によって操作系演出が行われる状態へと移行させることができるようになり、これによって遊技者参加意識を高めることが期待されるようになる。

【 2805 】

[演出パターンの種別に応じた自動ボタン演出状態にかかる設定処理]

上述の通り、自動ボタン演出状態（特定の演出状態）においては、演出受付期間（上述の別例を適用する場合、第1の特定有効期間や第2の特定有効期間）内で遊技者による操作が行われずとも、該操作が行われたときと同じ変化を演出に対して生じさせる処理（自動演出機能）が実行可能とされうる。また、これも上述したが、この実施の形態にかかるパチンコ機1（周辺制御MPU1511a）では、図柄変動の実行期間中であつたとしても、所定の操作手段（例えば、操作ボタン410）に対する操作によって自動ボタン演出状態にかかる設定や解除がなされうるようにしており、このような操作の簡易化によって、図柄変動中における演出進展への注視を維持したままで自動ボタン演出状態にかかる設定や解除を行いうるようになっている。

【 2806 】

ただし、図柄変動の実行期間中に自動ボタン演出状態にかかる設定や解除がなされると、図柄変動の開始時には想定していなかった設定変更が生じることによって処理負荷が増大し、図柄変動の開始時に決定された演出進展に悪影響を及ぼすことが懸念される。この点、「大当たり判定の結果に基づいて実行される演出パターン」の種別としては、少なくとも、「操作を促す指示表示が現れる特定演出受付期間が設定されうる第1演出パターン」と、「操作を促す指示表示が現れる特定演出受付期間が設定され得ない第2演出パターン」とが用意されることから、演出パターンの種別によっては、自動ボタン演出状態にかかる設定や解除が必ずしも速やかに実行されずとも何ら問題が生じない場合もありうる。したがって、この実施の形態にかかるパチンコ機1（周辺制御MPU1511a）では、第1演出パターンと第2演出パターンとのいずれが実行状態にあるかに応じて、図柄変動の実行期間中にあるときの自動ボタン演出状態にかかる設定や解除にかかる処理態様を異ならせるようにすることで、図柄変動の実行期間中における処理負荷の増大を抑制するようにしている。

【 2807 】

図278は、自動ボタン演出状態に制御されており且つ保留数が3つの演出状況にあるときに、「操作を促す指示表示が現れる特定演出受付期間が設定されうる第1演出パターン」で図柄変動が開始され、該図柄変動の実行期間内で自動ボタン演出状態を解除するための操作（解除操作）や設定するための操作（設定操作）が行われたときの処理例を示すタイムチャートである。なお、第1演出パターンは、当り変動とハズレ変動とのいずれであってもよい。

【 2 8 0 8 】

同図 2 7 8 に示されるように、いま、自動ボタン演出状態に制御されており且つ保留数が 3 つの演出状況にあるときに「操作を促す指示表示が現れる特定演出受付期間が設定されうる第 1 演出パターン」で図柄変動が開始されたとする。すると、図柄変動の実行期間中ではあるものの、自動ボタン演出状態が解除されうる状態（解除操作が許容されている状態）にあるなかで当該第 1 演出パターンとしての演出進展がなされることとなる。

【 2 8 0 9 】

そして、この演出例では、図中に示されるタイミング t d 1 1 において、遊技者による解除操作が検出される場合を想定しており、該解除操作が検出されたことに基づいて自動ボタン演出状態が設定解除（終了）されるようになっている。なお上述の通り、この実施の形態にかかるパチンコ機 1 にあって、図柄変動中における自動ボタン演出状態の設定解除は、操作ボタン 4 1 0 が操作状態になったことが検出されたことに基づいて実行される。

10

【 2 8 1 0 】

また、この演出例では、こうして自動ボタン演出状態が設定解除された後、図中に示される特定演出受付期間内のタイミング t d 1 2 において、操作ボタン 4 1 0 に対する操作（操作ボタン 4 1 0 が操作状態になったこと）が検出される場合を想定している。特定演出受付期間内で操作ボタン 4 1 0 に対する操作が検出されると演出受付がなされ、該演出受付に応じた操作後演出が実行されるとともに、当該特定演出受付期間が残り時間を消化することなく終了されることとなる。なお上述の通り、この実施の形態にかかるパチンコ機 1 にあって、自動ボタン演出状態に設定されていないときの特定演出受付期間では、操作ボタン 4 1 0 に対する操作が行われると演出受付はなされるが、自動ボタン演出状態への設定操作として受け付けられることはない。これに対し、自動ボタン演出状態に設定されているときの特定演出受付期間では、操作ボタン 4 1 0 に対する操作が行われると演出受付がなされて操作後演出が実行されるとともに、自動ボタン演出状態の解除操作としての受け付けもなされて自動ボタン演出状態が設定解除（終了）される。

20

【 2 8 1 1 】

またさらに、この演出例では、こうして特定演出受付期間が終了された後、図中に示されるタイミング t d 1 3 において、遊技者による設定操作が検出される場合を想定しており、図柄変動中ではあるものの、該設定操作が検出されたことに基づいて自動ボタン演出状態へと設定されるようになっている。なお上述の通り、この実施の形態にかかるパチンコ機 1 にあって、図柄変動中における自動ボタン演出状態への設定は、操作ボタン 4 1 0 が操作状態にて所定時間（例えば 2 秒）にわたって維持されたことが検出されたときに実行されるようになっている。ただしこれに代えて、図柄変動中における自動ボタン演出状態への設定についても、操作ボタン 4 1 0 が操作状態になったことが検出されたことに基づいて実行されるようにしてもよい。

30

【 2 8 1 2 】

そして、この演出例では、自動ボタン演出状態への設定がなされた後に図柄変動が停止されると、該図柄変動が停止されてから所定時間（例えば、0 . 5 秒）後に、保留状態にあった次の図柄変動が消化（変動開始）されるようになっている。そして、次の図柄変動が実行されている期間では、遊技者による解除操作が行われないうちに、自動ボタン演出状態にて設定されている状態のまま演出進展がなされることとなる。

40

【 2 8 1 3 】

このように、図 2 7 8 に示される演出例では、自動ボタン演出状態に制御されておらず且つ第 1 演出パターンが実行されている状態において、該第 1 演出パターンが実行される期間のうち特定演出受付期間が設定されていないときに操作ボタン 4 1 0 に対する操作が行われた場合、該第 1 演出パターンが実行状態にあるなかで自動ボタン演出状態への制御を実行しうるようにしている。このような構成によれば、自動ボタン演出状態に制御されている状態で「操作を促す指示表示が現れる特定演出受付期間が設定されうる第 1 演出パターン」で図柄変動が開始されてしまったとしても、特定演出受付期間が発生するよりも

50

前に解除操作を行うことで、自動ボタン演出状態を解除した状態で特定演出受付期間が発生されるようにすることが可能であり、遊技者自ら操作したい願望が生じたときの遊技興趣を好適に維持することができるようになる。図278に示した演出例では、特定演出受付期間が開始されるよりも前に解除操作が受け付けられる場合を想定しているが、特定演出受付期間が終了された後に解除操作が行われて第1演出パターンの期間内で自動ボタン演出状態を終了させるようにすることも可能である。

【2814】

また、上記構成によれば、「操作を促す指示表示が現れる特定演出受付期間が設定される第1演出パターン」で図柄変動が実行されている期間中においては、自動ボタン演出状態への設定操作も許容されるようになっている。図278に示した演出例では、特定演出受付期間が終了した後に設定操作が受け付けられる場合を想定しているが、特定演出受付期間が開始されるよりも前の期間内において遊技者による設定操作が行われた場合であっても、該設定操作は受け付けられる。したがって、自動ボタン演出状態に制御されていない状態で「操作を促す指示表示が現れる特定演出受付期間が設定される第1演出パターン」で図柄変動が開始されたときには、特定演出受付期間が発生するよりも前の期間で自動ボタン演出状態への設定操作が検出されるように操作ボタン410に対する操作を行うことで、自動ボタン演出状態に設定した状態で特定演出受付期間が発生されるようにすることも可能であり、自動演出機能によって操作後演出を楽しみなくなったときの遊技興趣についてもこれを好適に維持することができるようになる。

【2815】

なお、このような作用効果を得るようにする上では、図柄変動の開始に際して第1演出パターンが選択されたときには、該第1演出パターン内の演出内容にかかる判定（抽選）に関していかなる演出判定結果が得られた場合であっても、特定演出受付期間についてはこれを必ず発生させるようにすることが望ましい。また、図柄変動の期間内においては特定演出表示が出現されるようにし、該特定演出表示が出現したときには、実行状態にある図柄変動が終了されるまでの間に特定演出受付期間が必ず発生するように演出進展させるようにすることが望ましい。これらの構成によれば、図柄変動の実行期間内で現れる演出内容を確認することで、特定演出受付期間が発生することを認識しうようになり、該特定演出受付期間が発生するまでの間に自動ボタン演出状態を解除または設定するかについての選択を行うことができるようになる。

【2816】

またこの際、上記特定演出表示については、特定演出受付期間内で演出受付されたときに操作後演出が期待度の高い態様で行われる可能性が高いか否かについての示唆を行うように、複数態様のいずれかによって行われるようにすれば、自動ボタン演出状態を解除または設定するかについての選択にかかる判断に供されるようにすることが期待されるようになる。

【2817】

またさらに、上記特定演出表示については、少なくとも第1の特定演出表示と第2の特定演出表示とがあるようにし、第1の特定演出表示が現れたときには、該第1の特定演出表示が現れてから特定演出受付期間が発生するまでの間に遊技者による操作によって自動ボタン演出状態への設定（または解除）を行うことが許容されうるが、第2の特定演出表示が現れたときには、該第2の特定演出表示が現れてから特定演出受付期間が発生するまでの間に遊技者による操作によって自動ボタン演出状態への設定（または解除）を行うことが許容されないようにすれば、特定演出表示が現れてから特定演出受付期間が発生するまでの遊技興趣を好適に維持することができるようになる。

【2818】

図279は、自動ボタン演出状態に制御されており且つ保留数が3つの演出状況にあるときに、「操作を促す指示表示が現れる特定演出受付期間が設定され得ない第2演出パターン（ハズレ変動）」で図柄変動が開始され、該図柄変動の実行期間内で自動ボタン演出状態を解除するための操作（解除操作）や設定するための操作（設定操作）が行われたと

10

20

30

40

50

きの処理例を示すタイムチャートである。

【2819】

同図279に示されるように、いま、自動ボタン演出状態に制御されており且つ保留数が3つの演出状況にあるときに「操作を促す指示表示が現れる特定演出受付期間が設定され得ない第2演出パターン」で図柄変動が開始されたとする。すると、この演出例においても、図278に示した場合と同様、図柄変動の実行期間中ではあるものの、自動ボタン演出状態が解除されうる状態（解除操作が許容されている状態）にあるなかで当該第2演出パターンとしての演出進展がなされることとなる。

【2820】

そして、この演出例では、図中に示されるタイミングtd21において、遊技者による解除操作が検出される場合を想定しており、該解除操作が検出されたことに基づいて自動ボタン演出状態が設定解除（終了）されるようになっている。なお上述の通り、この実施の形態にかかるパチンコ機1にあって、図柄変動中における自動ボタン演出状態の設定解除は、操作ボタン410が操作状態になったことが検出されたことに基づいて実行される。

10

【2821】

すなわち、特定演出受付期間が設定されない第2演出パターンが実行状態にあるときに自動ボタン演出状態を終了させるメリットは少ないように思われるが、例えば、先読み演出などで大当り期待度の高い演出態様が現れると、通常は、この保留状態にある図柄変動が消化されたときには「特定演出受付期間が設定される第1演出パターン」が現れる可能性が高くなる。そしてこの際、遊技者自らの操作次第で演出を進展させることのできる通常の演出モードに戻したい願望（特定の演出状態を終了させたい願望）が生じることがある。

20

【2822】

この点、上記構成によれば、特定演出受付期間が設定される第1演出パターンが実行されている期間中はもとより、特定演出受付期間が設定されない第2演出パターンが実行されている期間中においても、遊技者による操作によって自動ボタン演出状態を終了可能とするようにしている。したがって、「特定演出受付期間が設定される第1演出パターン」が未だ保留状態にあるときに自動ボタン演出状態を事前終了させることが可能とされるようになり、これによって「第1演出パターン内の特定演出受付期間が設定される直前などに自動ボタン演出状態が終了されて操作手段（操作ボタン410）に対する操作をせわしなく行わなければならない事態」などが発生することが回避されうるようになる。

30

【2823】

またさらに、図279に示される演出例では、こうして自動ボタン演出状態が設定解除された後、図中に示されるタイミングtd23において、遊技者による設定操作が行われる場合を想定している。ただし、この実施の形態にかかるパチンコ機1（周辺制御MPU1511a）では、自動ボタン演出状態に制御されておらず且つ特定演出受付期間が設定されない第2演出パターンが実行されている期間内にあるときに遊技者による操作が行われたとしても（操作ボタン410が原位置から操作状態になって該操作状態が所定時間（ここでは2秒間）にわたって維持されたとしても）、少なくとも当該第2演出パターンが実行されている期間内では遊技者による設定操作が受け付けられること（自動ボタン演出状態への設定が行われること）がないようにされている。なおこれに代えて、図柄変動中における自動ボタン演出状態への設定について、操作ボタン410が操作状態になったことが検出されたことに基づいて実行されるようにした場合であっても、当該第2演出パターンが実行されている期間内では遊技者による設定操作が受け付けられることはないようにされる。

40

【2824】

すなわち、「通常の演出状態から自動ボタン演出状態への設定」が特定演出受付期間が発生する直前に行われるようなことがあったとしても、該特定演出受付期間内では何ら操作を行う必要がないし、また仮に操作してしまったとしても演出受付はなされて操作後演

50

出は実行されることとなる。このような事実に鑑みれば、特定演出受付期間が設定されない第2演出パターンが実行されている期間中では、設定操作が行われたとしても、自動ボタン演出状態への設定を速やかに行う必要はなく、次の図柄変動が消化された以降に発生しうる特定演出受付期間が開始されるまでの間に自動ボタン演出状態への設定がなされるようにすれば問題は生じないと考えられる。

【2825】

この点、図279に示される演出例においては、特定演出受付期間が設定されない第2演出パターン（ハズレ変動）が実行されている期間中では、該期間内で遊技者による設定操作が行われたとしても、該期間が終了するまでの間（図柄変動が実行されている間）は自動ボタン演出状態への設定がなされず、第2演出パターンに応じた図柄変動が終了されて図柄停止（ハズレ図柄停止）の状態にあるときに（図中では、タイミングtd24）、該設定操作に基づいて自動ボタン演出状態への設定がなされるようにしている。このように、第2演出パターンの図柄変動が実行されている期間内では、遊技者による操作が行われたとしても自動ボタン演出状態への設定を許容せず、該設定されるタイミングを、図柄停止された以降に持ち越すようにしたことから、図柄の変動開始時には決定されていなかった演出状態にかかる設定変更が図柄変動の実行途中で（遊技者による操作によって）生じることによって処理負荷が増大するようなことが好適に抑制されうるようになる。

10

【2826】

そして、図279に示される演出例では、図柄変動が停止されてから所定時間（例えば、0.5秒）が経過したときに、自動ボタン演出状態への設定がなされた状態で、保留状態にあった次の図柄変動が消化（変動開始）されるようになっている。そして、次の図柄変動が実行されている期間では、遊技者による解除操作が行われないうえ、自動ボタン演出状態にて設定されている状態のまま演出進展がなされることとなる。

20

【2827】

このように、図279に示される演出例では、自動ボタン演出状態に制御されておらず且つ第2演出パターンが実行されている状態においては、該第2演出パターンが実行状態にある期間のうちいずれのタイミングで操作ボタン410に対する操作が行われた場合であっても、該第2演出パターンが実行状態にあるなかで自動ボタン演出状態への制御は実行されず、該第2演出パターンが終了された以降に自動ボタン演出状態への制御を実行しうるようにしている。これにより、図柄の変動開始時には決定されていなかった演出状態にかかる設定変更が図柄変動の実行途中で（遊技者による操作によって）生じることによって処理負荷が増大するようなことが好適に抑制されうるようになる。

30

【2828】

なお、図279に示した演出例では、特定演出受付期間が設定されない第2演出パターンの図柄変動が停止された後、保留状態にあった次の図柄変動が開始される場合を想定しているが、該第2演出パターンの図柄変動が停止（ハズレ図柄停止）された時点で、次の図柄変動が保留状態になかったとしても、図柄停止（ハズレ図柄停止）の状態にあるときに自動ボタン演出状態への設定がなされることとなる。

【2829】

また、図279に示した演出例では、特定演出受付期間が設定されない第2演出パターン（ハズレ変動）が実行されている期間内で遊技者による設定操作が行われた場合、該第2演出パターンの図柄変動が停止された状態にあるときに自動ボタン演出状態への設定がなされるようにしたが、必ずしもこれに限られず、要は、第2演出パターンが実行されている期間内における自動ボタン演出状態への設定を許容せず、該設定されるタイミングを、図柄停止された以降に持ち越すようにしたものであればよい。例えば、図柄停止（ハズレ図柄停止）の状態にあるとき、または次の図柄変動が実行されている期間内で自動ボタン演出状態への設定がなされるようにすることが望ましい。すなわち、次の図柄変動が開始される時点で「図柄変動内で、演出状態にかかる設定変更を行うことが決定されている」といった演出状況にあるのであれば、該決定されたスケジュール通りに演出進展させるだけでよいことから、図柄変動の実行途中で意図しない状態変更によって処理負荷が増大

40

50

してしまうようなことは好適に回避されるようになる。

【2830】

なおこの場合、次の図柄変動が第2演出パターン（前回と同じ演出パターン）として実行される場合であっても、図柄停止（ハズレ図柄停止）の状態にあるとき、または次の図柄変動が実行されている期間内で自動ボタン演出状態への設定がなされるようにすることが望ましい。このような構成によれば、第2演出パターンで図柄変動が実行されている期間内で遊技者による設定操作が行われるときには、次の図柄変動がいずれの演出パターンで実行されるかについての判断を行うことなく、図柄停止された以降に自動ボタン演出状態への設定が行われるタイミングを持ち越すことができるようになる。

【2831】

また、自動ボタン演出状態への設定を行うべく第2演出パターンが実行されている期間内で操作ボタン410が操作状態にされた場合、第2演出パターンが終了されてから少なくとも所定時間が経過した以降にしか自動ボタン演出状態への設定がなされないようにしてもよい。すなわちこの場合、次の図柄変動が保留状態にあるなかで第2演出パターンが終了されると、次の図柄変動の実行期間内で自動ボタン演出状態への設定がなされるが、次の図柄変動が保留状態にないなかで第2演出パターンが終了されると、図柄停止（ハズレ図柄停止）の状態にあるときに自動ボタン演出状態への設定がなされうることとなる。

【2832】

また、「操作を促す指示表示が現れる特定演出受付期間が設定され得ない第2演出パターン（ハズレ変動）」とは別に、「操作を促す指示表示が現れる特定演出受付期間が設定され得ない第3演出パターン（当り変動）」をさらに用意し、該第3演出パターンで図柄変動が実行されている期間内で遊技者による設定操作が行われたときには、図柄停止の状態または大当り遊技の実行期間内で自動ボタン演出状態への設定が行われるようにしてもよい。

【2833】

[自動ボタン演出状態の設定にかかる禁止期間]

上述の通り、自動ボタン演出状態（特定の演出状態）においては、演出受付期間（上述の別例を適用する場合、第1の特定有効期間や第2の特定有効期間）内で遊技者による操作が行われずとも、該操作が行われたときと同じ変化を演出に対して生じさせる処理（自動演出機能）が実行可能とされうる。また、これも上述したが、この実施の形態にかかるパチンコ機1（周辺制御MPU1511a）では、図柄変動の実行期間中であつたとしても、所定の操作手段（例えば、操作ボタン410）に対する操作によって自動ボタン演出状態にかかる設定がなされうるようにしており、このような操作の簡易化によって、図柄変動中における演出進展への注視を維持したままで自動ボタン演出状態にかかる設定を行うようにしている。

【2834】

ただし、このような自動ボタン演出状態への設定処理を含めて、図柄変動の実行期間中に遊技者による操作によって演出設定などの演出に関わる特定処理がいつでも許容されるようにすると、緊張感のない演出性によって遊技興趣が低下しかねない。したがって、大当り判定の結果に応じた図柄変動が実行される期間のうち、少なくとも特定の演出受付期間が発生していない状態にあるときに遊技者による操作によって演出設定などの演出に関わる特定処理が許容される遊技機においては、図柄変動が開始されてから特定の演出受付期間が発生するまでの間に上記演出に関わる特定処理が許容されない禁止期間が発生開始されうるようにすることが望ましい。すなわちこの場合、禁止期間が発生する懸念が持たされるようになることで、特定の演出受付期間が発生していない状態においても、禁止期間が発生していない間に操作手段（操作ボタン410など）に対する操作を行っておく必要性が生じるようになり、遊技や演出に対する遊技者参加意識を好適に維持することが可能とされるようになる。

【2835】

以下、「演出に関わる特定処理」として「自動ボタン演出状態への設定処理」を採用し

10

20

30

40

50

た演出例について詳述するが、「演出に関わる特定処理」としてはこれに限られず、例えば、演出モード（第1キャラクタが主役になる演出モード）を他の演出モード（第2キャラクタが主役になる演出モード）に変更させる処理など、他の処理として適用するようによい。

【2836】

図280は、自動ボタン演出状態に制御されていないときに「操作を促す指示表示が現れる特定演出受付期間（特定有効期間）が設定されうる第3演出パターン」で図柄変動が開始され、該図柄変動の実行期間内で自動ボタン演出状態への設定を行うための操作が行われたときの処理例を示すタイムチャートであり、図281は、第3演出パターンで演出進展されるときに演出例を示す図である。なお、第3演出パターンは、当り変動とハズレ変動とのいずれであってもよく、上述の第1演出パターンと同じであってもよい。

10

【2837】

図280及び図281(a)に示されるように、いま、自動ボタン演出状態に制御されていない演出状況にあるときに「操作を促す指示表示が現れる特定演出受付期間が設定されうる第3演出パターン」で図柄変動が開始されたとする。すると、図柄変動の実行期間中ではあるものの、自動ボタン演出状態に設定されうる状態（設定操作が許容されている状態）にあるなかで当該第3演出パターンとしての演出進展がなされることとなる。

【2838】

ただし、この演出例では、「操作を促す指示表示が現れる特定演出受付期間が設定されうる第3演出パターン」で図柄変動が行われる場合、特定演出受付期間が発生するよりも前のタイミングte11（図280を参照）において、自動ボタン演出状態への設定を行うための操作受付これ自体、または自動ボタン演出状態への設定処理が許容されない禁止期間が発生開始させる。そして、図281(b)に示されるように、この禁止期間では、該禁止期間が発生するときにはしか出現し得ない特定演出（禁止中画像）が表示されるようになっていく。なお、図281(b)に示される特定演出（禁止中画像）では、南京錠にチェーンが纏わり付いている画像が表示されるとともに、「オート設定無効」といった文字が表示されるボタンロック演出として実行されている。

20

【2839】

こうして発生した禁止期間は、タイミングte11から第1特定時間（例えば25秒）が経過したタイミングte12が到来したときに終了される。ただし、タイミングte12が到来するまでの間にどれだけ操作（操作ボタン410に対する操作）が行われたとしても、図281(c)、(d)に示されるように、上記特定演出（禁止中画像）には何らの変化も生じないようにされている。

30

【2840】

そして、タイミングte12において禁止期間が終了されると、特定演出（禁止中画像）は非表示にされるようになり、自動ボタン演出状態への設定処理が許容される状態に戻される。そしてこの後、上述の「前兆演出」または「特定の操作関連演出」が行われると（図281(e)を参照）、タイミングte13において、操作を促す指示表示が現れる特定演出受付期間が発生することとなる（図281(f)を参照）。なお、図281(f)に示される例では、刀装飾体5001に対して操作機会が付与される演出受付期間として設定されているが、操作ボタン410に対して操作機会が付与される演出受付期間として設定されるものであってもよい。

40

【2841】

この点、図280及び図281(f)に示される演出例では、自動ボタン演出状態に設定されていない状態で特定演出受付期間が発生するようになっていくことから、特定演出受付期間内の特定タイミングで上述の自動演出機能が機能することはない。ただし、図280に示される演出状況で「操作を促す指示表示が現れる特定演出受付期間が設定されうる第3演出パターン」が実行された場合であっても、禁止期間が開始されるよりも前に自動ボタン演出状態への設定を行うようにしておけば、自動ボタン演出状態に設定されている状態で特定演出受付期間が発生されるようにすることは可能であり、この場合は、特定

50

演出受付期間内の特定タイミングで上述の自動演出機能を機能させることができるようになる。

【2842】

なお上述の通り、この実施の形態にかかるパチンコ機1にあって、図柄変動中における自動ボタン演出状態への設定は、操作ボタン410が操作状態になったタイミングではなく、操作ボタン410が操作状態になってから所定時間（例えば2秒）にわたって維持されたときに実行されるようにしてもよい。ただしこの場合、図280に示されるタイミングte11が到達するよりも前の2秒未満の期間内で、操作ボタン410が操作状態にされてこれが2秒間にわたって維持されると、タイミングte11が発生した以降に自動ボタン演出状態への設定が許容されうることとなる。したがって、上記特定演出（禁止中画像）については、図280に示した演出例のように禁止期間が開始されるタイミングte11で発生させるのではなく、タイミングte11に遅れるかたちで発生させるようにすることが望ましい。

10

【2843】

図282及び図283は、「演出設定などの演出に関わる特定処理」にかかる禁止期間（ここでは、自動ボタン演出状態の設定にかかる禁止期間）についての変形例を示す図である。

【2844】

すなわち上述の通り、図280及び図281を参照して上述した演出例では、タイミングte11（図280を参照）において禁止期間が発生すると、該禁止期間が発生してから第1特定時間（例えば25秒）が経過してこれが終了されるまでの間はどれだけ操作（操作ボタン410に対する操作）が行われたとしても、設定操作が受け付けられないことはもとより、上記特定演出（禁止中画像）には何らの変化も生じないようにされている。

20

【2845】

ただし、図282及び図283を参照して詳述する以下の変形例では、禁止期間が「発生してから終了されるまでに第1特定時間（例えば25秒）を要するもの」である点については同じであるが、該禁止期間が発生してから第1特定時間よりも短い第2特定時間（例えば10秒）が経過すると、当該禁止期間を早期終了させるための遊技者による操作（操作ボタン410に対する操作）を許容しうる処理が実行可能とされている点で、図280及び図281を参照して詳述した上述の演出例と異なっている。

30

【2846】

すなわち、図282及び図283(a)に示されるように、いま、自動ボタン演出状態に制御されていない演出状況にあるときに「操作を促す指示表示が現れる特定演出受付期間が設定されうる第3演出パターン」で図柄変動が開始されたとする。すると、この変形例においても、図柄変動の実行期間中ではあるものの、自動ボタン演出状態に設定されうる状態（設定操作が許容されている状態）にあるなかで当該第3演出パターンとしての演出進展がなされることとなる。

【2847】

また、特定演出受付期間が発生するよりも前のタイミングte11（図282を参照）において、自動ボタン演出状態への設定を行うための操作受付これ自体、または自動ボタン演出状態への設定処理が許容されない禁止期間を発生開始させるとともに、この禁止期間では、該禁止期間が発生するときにはしか出現し得ない特定演出（禁止中画像）が表示されるようになってきている点も、図280及び図281を参照して上述した演出例と同様である。

40

【2848】

ただしこの変形例では、図282に示されるように、禁止期間のうち、タイミングte11から第2特定時間（例えば10秒）が経過したタイミングte11aが到来するまでの期間（解除不可とされる期間）では、該期間内でどれだけ操作（操作ボタン410に対する操作）が行われたとしても上記特定演出（禁止中画像）には何らの変化も生じないようにされるが（図283(c)を参照）、タイミングte11aからタイミングte12

50

(禁止期間が発生してから第1特定時間(例えば25秒)が経過したタイミング)が到来するまでの期間(解除が許容される期間)では、遊技者による操作(操作ボタン410に対する操作)が行われると当該禁止期間が早期終了されうる処理を実行可能としている。

【2849】

より具体的には、タイミングte11aが到来して当該禁止期間が遊技者による操作(操作ボタン410に対する操作)によって早期終了されうる状態になると、まず、演出表示装置1600において、該タイミングte11aが到来するまでの期間(解除不可とされる期間)では出現されていなかった特別画像が表示される。この変形例では、図283(d)に示されるように、当該禁止期間としての残り時間を示唆する画像NJGが上記特別画像として表示されるようになっている。

10

【2850】

すなわち、この変形例にかかる禁止期間においては、タイミングte11aが到来するとこのような画像NJGが出現するようになることで(図283(d)を参照)、当該禁止期間を解除不可とする期間(タイミングte11~te11a)から、当該禁止期間の解除が許容される期間(タイミングte11a~te12)へと移行したことが示唆されるようになり、これによって残り時間が示されているなかで当該禁止期間を早期終了させるかについての演出として機能させることができるようになる。

【2851】

そして、禁止期間のうち、当該禁止期間の解除が許容される期間(タイミングte11a~te12)内で1回目の操作(操作ボタン410に対する操作)が行われると、該操作ボタン410が操作状態になったことに基づいて当該禁止期間を早期終了させる処理を実行する。これにより、該1回目の操作(操作ボタン410に対する操作)が行われた以降は、タイミングte12が未だ到来していない状態にあったとしても、遊技者による設定操作が受け付けられるようになる。

20

【2852】

ここで、この変形例では、遊技者による1回目の操作(操作ボタン410に対する操作)によって当該禁止期間が早期終了されるときには、演出表示装置1600においても、該1回目の操作に基づいて演出変化を生じさせる処理を実行可能としている。この変形例では、図283(e)に示されるように、南京錠にチェーンが纏わり付いている画像が破壊されて「解除成功」といった文字が表示されることで演出変化を生じさせることとしている。これにより、特定演出(禁止中画像)も、タイミングte12が到来するよりも前に非表示にされるようになる。

30

【2853】

そして、こうして禁止期間が早期終了された状態では、タイミングte12が到来するよりも前の期間内で2回目の操作(操作ボタン410に対する操作)が行われると、図282に示されるように、該2回目の操作があったとき(ここでは、2秒間にわたって操作状態が維持されたとき)に自動ボタン演出状態への設定処理が行われうるようになる。そしてこの場合、演出表示装置1600においては、演出設定がなされたことに伴う表示(ここでは「オートボタン設定中」)が現れることとなる。

【2854】

そしてこの後、上述の「前兆演出」または「特定の操作関連演出」が行われると(図283(f)を参照)、タイミングte13において、操作を促す指示表示が現れる特定演出受付期間が発生することとなる((図283(g)を参照))。なお、図283(g)に示される例では、刀装飾体5001に対して操作機会が付与される演出受付期間として設定されているが、操作ボタン410に対して操作機会が付与される演出受付期間として設定されるものであってもよい。

40

【2855】

この点、図282及び図283(g)に示される演出例では、自動ボタン演出状態に設定されている状態で特定演出受付期間が発生するようになっていることから、特定演出受付期間内の特定タイミングが到来するまでの間に遊技者による操作が行われなければ上述

50

の自動演出機能が機能することとなる。ただし、図282及び図283(g)に示される演出例であったとしても、無効期間の解除が許容される期間(タイミング t e 1 1 a ~ t e 1 2)内で1回目の操作を行って当該無効期間をまずは早期終了させ、該早期終了された状態で2回目の操作を行うことによって自動ボタン演出状態への設定処理が行われるようにしなければ、図280及び図281(f)に示した演出例の場合と同じ演出状況が現れることとなることは言うまでもない。

【2856】

図280～図283に示した演出例では、「自動ボタン演出状態への設定処理が許容されない禁止期間」が終了されてから所定時間が経過した後に特定演出受付期間を発生させることとしたが、「自動ボタン演出状態への設定処理が許容されない禁止期間」が終了されてすぐに(禁止期間と繋がるかたちで)特定演出受付期間を発生させるようにしてもよい。すなわちこの場合、自動ボタン演出状態に制御されていないときに禁止期間が発生すると、自動ボタン演出状態への設定機会が禁止状態にされたままで特定演出受付期間が発生することとなることから、特定演出受付期間が発生していない状態にあるときの遊技者参加意識を高めることができるようになる。

10

【2857】

また、図280～図283に示した演出例にあって、「自動ボタン演出状態への設定処理が許容されない禁止期間」では、その後に発生する特定演出受付期間内で演出受付がなされたときに操作後演出として比較的高い期待度の演出態様が現れる割合や、実行状態にある図柄変動で大当たり図柄が現れる割合などが異なる複数の演出態様のいずれかを出現させるようにしてもよい。

20

【2858】

また、図282及び図283に示した演出例では、大当たり判定の結果に基づいて、

- ・図283(e)の演出画像が現れている第三状態にあるときには、実行状態にある図柄変動で大当たり図柄が現れる割合(期待度)がそれぞれ異なる複数の第三演出態様(例えば、「南京錠にチェーンが纏わり付いている画像の破壊具合が異なる複数の演出態様」など)のいずれかを出現させ、
- ・図283(d)の演出画像が現れている第二状態にあるときには、上記第三状態になったときに複数の第三演出態様のうち「特定の第三演出態様(複数の第三演出態様のうち、遊技者に最も有利な第三演出態様)」が現れる割合(期待度)がそれぞれ異なる複数の第二演出態様(例えば、「画像N J Gの色が異なる複数の演出態様」など)のいずれかを出現させ、
- ・図283(b), (c)の演出画像が現れている第一状態にあるときには、上記第二状態になったときに複数の第二演出態様のうち「特定の第二演出態様(複数の第二演出態様のうち、遊技者に最も有利な第二演出態様)」が現れる割合(期待度)がそれぞれ異なる複数の第一演出態様(例えば、「背景画像の色が異なる複数の演出態様」など)のいずれかを出現させる

30

等々、といった処理を実行するようにすることが望ましい。このような構成によれば、禁止期間内で演出が進展されたり、当該禁止期間が早期終了される処理が実行されるなかで、互いに関連した演出によって期待度が段階的に示唆されうるようになることから、当該禁止期間にあるときの遊技者参加意識を好適に維持することができることはもとより、当該禁止期間の早期終了を促して遊技者参加意識を高めることが期待されるようになる。この意味では、第一演出態様や第二演出態様については、可動装飾体が動作し得ない演出として実行されるようにし、禁止期間の早期終了へと直接繋がる第三演出態様についてのみ所定の可動装飾体を動作させる演出態様として実行されうるようにすることが望ましい。複数の第三演出態様のうち特定の第三演出態様が現れたときに所定の可動装飾体を動作させ、該特定の第三演出態様とは異なる第三演出態様が現れたときには所定の可動装飾体を動作させないようにしてもよい。

40

【2859】

また、図281(e), (f)や、図283(f), (g)で例示した演出については

50

、複数の操作手段（操作ボタン410、刀装飾体5001など）のうち操作ボタン410に対する操作が演出受付可能とされる期間が発生するのか、それとも別の操作手段（例えば、刀装飾体5001）に対する操作が演出受付可能とされる期間が発生するのかについての上述した演出（特定の操作関連演出（図241～図261を参照））として実行されるものであってもよい。

【2860】

また、図280～図283に示した演出例では、「自動ボタン演出状態への設定処理が許容されない禁止期間」を発生させた後に特定演出受付期間を必ず発生させることとして説明した。ただし、特定演出受付期間については必ずしも発生させなくてもよく、「自動ボタン演出状態への設定処理が許容されない禁止期間」を発生させた後、特定演出受付期間が発生しないままで図柄変動が停止されうる演出パターンを用意するようによい。

10

【2861】

また、図280～図283に示した演出例にあって、「自動ボタン演出状態への設定処理が許容されない禁止期間」については、大当たり期待度が相対的に低い演出パターン（例えば、スーパーリーチ状態が発生しない演出パターン）よりも大当たり期待度が相対的に高い演出パターン（例えば、スーパーリーチ状態が発生する演出パターン）のほうが出現割合が高くなるようにすることが望ましい。すなわちこの場合、大当たり期待度が相対的に高い演出パターンが現われたにもかかわらず、所定期間にわたって自動ボタン演出状態への設定処理を実行させる機会が強制的に喪失されることとなることから、遊技者による操作への参加を促すことができるようになり、大当たりを得ることに対する遊技者参加意識が高まることが期待されるようになる。

20

【2862】

ただし、所定期間にわたって自動ボタン演出状態への設定処理を完全禁止にしてしまうと、自動ボタン演出状態の発生を希望している遊技者の興味低下が避けられなくなることから、図282及び図283に示したように、ある程度の時間経過があったところで、遊技者によって禁止期間の早期解除を可能とし、解除されると自動ボタン演出状態への遊技者による設定操作が再び許容される状態に戻すようにすることが望ましい。

【2863】

自動ボタン演出状態への設定操作について、遊技者による操作によって設定する操作対象は、操作ボタン410のほか、タッチパネルや、刀装飾体5001、十字キーなど、他の操作手段であってもよい。また、自動ボタン演出状態への設定の際に用いられる操作対象とは別の操作対象を操作することによって禁止期間を早期終了させるようにしてもよいし、自動ボタン演出状態への設定の際に用いられる操作対象を操作することによって禁止期間を早期終了させるようにしてもよい。ただし、自動ボタン演出状態への設定の際に用いられる操作対象を操作することによって禁止期間を早期終了させる場合は、操作時の態様（単発押し、長押しなど）を互いに異ならせるようにすることが望ましい。

30

【2864】

なお上述の通り、図280～図283では、「演出に関わる特定処理」として「自動ボタン演出状態への設定処理」を採用した演出例を示したが、「演出に関わる特定処理」としてはこれに限られない。ただし、「演出に関わる特定処理」については、大当たり判定の結果に応じた演出パターンとしていずれの種別で図柄変動が行われた場合であっても、該図柄変動の実行期間内で、操作手段に対する操作によって実行されうるものであることが望ましい。

40

【2865】

[可動操作手段に対する自動演出機能]

上述の通り、自動ボタン演出状態（特定の演出状態）においては、演出受付期間（上述の別例を適用する場合、第1の特定有効期間や第2の特定有効期間）内で遊技者による操作が行われずとも、該操作が行われたときと同じ変化を演出に対して生じさせる処理（自動演出機能）が実行可能とされうる。また、これも上述したが、この実施の形態にかかる

50

パチンコ機 1 (周辺制御 MPU 1511a) では、図柄変動の実行期間中であつたとしても、所定の操作手段 (例えば、操作ボタン 410) に対する操作によって自動ボタン演出状態にかかる設定がなされうるようにしており、このような操作の簡易化によって、図柄変動中における演出進展への注視を維持したままで自動ボタン演出状態にかかる設定を行うようにしている。

【2866】

この点、この実施の形態にかかるパチンコ機 1 (周辺制御 MPU 1511a) では、操作手段として、操作ボタン 410 のほか、原位置と操作位置との間で所定の駆動力によって動作可能に設けられる可動操作手段 (ここでは、刀装飾体 5001) を備えており、自動ボタン演出状態 (特定の演出状態) においては、該可動操作手段 (ここでは、刀装飾体 5001) に対する演出受付期間内で遊技者による操作が行われなかった場合であっても、該操作が行われたときと同じ変化を演出に対して生じさせる処理 (自動演出機能) が実行可能とされうるようにしている。

10

【2867】

ところで、このような可動操作手段 (ここでは、刀装飾体 5001) に対する演出受付期間の発生に際しては、例えば、図 204 (G2) に示したように、所定の駆動力によって可動操作手段を原位置から操作位置へとまずは移動させて、該移動した状態にある可動操作手段を操作するように遊技者に対して操作機会が付与される場合がある。なお、この操作機会では、操作位置から原位置へと戻す操作ではなく、操作位置から原位置とは異なる位置へと移動させる操作によって演出受付がなされるものであつてもよい。

20

【2868】

ただし、このような演出受付期間の発生に際しては、該可動操作手段 (ここでは、刀装飾体 5001) に何らかの異常・故障が生じている可能性があり、これによって該可動操作手段 (ここでは、刀装飾体 5001) を原位置から操作位置へと駆動させることができなくなることがあると、図 204 (G2) に示したような操作機会を適正に付与することができず、演出受付に応じた操作後演出が発生し得なくなってしまう懸念が生じる。そこで、この実施の形態にかかるパチンコ機 1 (周辺制御 MPU 1511a) では、可動操作手段 (ここでは、刀装飾体 5001) に何らかの異常・故障が生じており、これによって該可動操作手段 (ここでは、刀装飾体 5001) を原位置から操作位置へと駆動させることができないうままに、図 204 (G2) に示したような演出受付期間が発生した場合であっても、自動ボタン演出状態に制御されているときには、該演出受付期間内で操作位置からの遊技者による特定操作が検出されたときと同じ変化を演出に対して生じさせる処理 (自動演出機能) が実行可能とされうるようにしている。

30

【2869】

このような構成によれば、可動操作手段 (ここでは、刀装飾体 5001) に何らかの異常・故障が生じてこれが動作し得ない状態になつたとしても、自動演出機能を利用することで、可動操作手段を利用した操作後演出を適正に出現させることができるようになる。

【2870】

しかしながら、可動操作手段 (ここでは、刀装飾体 5001) に何らかの異常・故障が生じてこれが動作し得ない状態にあるときには、該可動操作手段 (ここでは、刀装飾体 5001) に対する操作これ自体が難しい状況にあることから、自動ボタン演出状態 (特定の演出状態) への設定を行うために該可動操作手段 (ここでは、刀装飾体 5001) に対する操作が求められるようになってしまうと、自動ボタン演出状態 (特定の演出状態) への設定を行うことができず、結局は、可動操作手段 (ここでは、刀装飾体 5001) に対する演出受付に応じた操作後演出が発生し得なくなってしまう。

40

【2871】

そこで、この実施の形態にかかるパチンコ機 1 (周辺制御 MPU 1511a) では、まず、自動ボタン演出状態 (特定の演出状態) においては、操作ボタン 410 と可動操作手段 (ここでは、刀装飾体 5001) とのいずれに対する演出受付期間が発生したとしても、操作機会が付与された側の操作手段 (ここでは、操作ボタン 410 または刀装飾体 50

50

01) に対して操作があったときと同じ演出変化を生じさせる処理を実行可能としている(自動演出機能)。そしてこの上で、自動ボタン演出状態(特定の演出状態)への設定については、操作ボタン410と可動操作手段(ここでは、刀装飾体5001)とのうち、操作ボタン410に対する操作のみによって実行可能とされるようにしている。

【2872】

すなわちこの場合、異常・故障が生じたときに動作し得なくなる懸念がある側の可動操作手段(ここでは、刀装飾体5001)ではなく、一般的な押下型の操作ボタン410に対する操作だけで、操作ボタン410と可動操作手段(ここでは、刀装飾体5001)との両方に対応した自動ボタン演出状態(特定の演出状態)を発生させることができるようになる。したがって、図柄変動の実行期間中に可動操作手段(ここでは、刀装飾体5001)に異常・故障が生じたとしても、操作ボタン410に対する操作によって自動ボタン演出状態(特定の演出状態)への設定を行うようにすることで、可動操作手段(ここでは、刀装飾体5001)に対する演出受付に応じた操作後演出を適正に発生させることができるようになる。

10

【2873】

なお、このような異常・故障時における操作性を好適に確保する上では、自動ボタン演出状態(特定の演出状態)への設定操作に供される操作手段(ここでは、操作ボタン410)については、異常・故障における上述の復元処理の対象とならないような、基本的に非駆動(駆動系があったとしても振動する程度)とされた操作手段として設けられるものであることが重要であるといえる。

20

【2874】

しかしながら、可動操作手段(ここでは、刀装飾体5001)に異常・故障が生じていたとしても、該可動操作手段(ここでは、刀装飾体5001)が停止状態を維持する限りは、異常・故障状態にあることを遊技者側が認識することは困難であるから、これでは自動ボタン演出状態(特定の演出状態)への設定が行われることを期待することはできない。

【2875】

そこで、この実施の形態にかかるパチンコ機1(周辺制御MPU1511a)では、図柄変動の開始タイミング(または終了タイミング)で可動操作手段(ここでは、刀装飾体5001)に異常・故障が生じているときには、該可動操作手段(ここでは、刀装飾体5001)を正常(原位置)に戻すための復元処理を実行するようにしている。なお、復元処理については、上述した処理内容として実行することが可能であり、例えば、可動操作手段(ここでは、刀装飾体5001)を原位置に戻すための復元動作(5秒間の動作)が、原位置に適正復帰するまで所定回数(例えば3回)を上限として繰り返し実行されるようになっている。

30

【2876】

このような構成によれば、図柄変動の開始タイミング(または終了タイミング)で可動操作手段(ここでは、刀装飾体5001)に対して復元処理が開始されている様子を確認することで、可動操作手段(ここでは、刀装飾体5001)に異常・故障が生じている状態にあることを遊技者側が認識することができるようになる。またさらに、該復元処理が実行された結果、可動操作手段(ここでは、刀装飾体5001)が原位置へと適正に戻されたか否かを確認することで、可動操作手段(ここでは、刀装飾体5001)に対する復元処理に成功して異常・故障が生じている状態が解消されたのか、それとも復元処理に失敗して異常・故障が生じている状態が継続されているのかを遊技者側が認識することができるようになる。すなわちこの場合、復元処理に失敗して異常・故障が生じている状態が継続されていることを遊技者側が認識したときに、操作ボタン410に対する操作によって自動ボタン演出状態(特定の演出状態)への設定を行うようにすることで、可動操作手段(ここでは、刀装飾体5001)に異常・故障が生じている状態にあったとしても該可動操作手段(ここでは、刀装飾体5001)に対する演出受付に応じた操作後演出を適正に発生させることができるようになる。

40

50

【 2 8 7 7 】

ただし、異常・故障が生じている状態にある可動操作手段（ここでは、刀装飾体 5 0 0 1）に対する復元処理に失敗した様子を確認した後に自動ボタン演出状態（特定の演出状態）への設定操作を行ったとしても、該自動ボタン演出状態が発生するよりも前（例えば、復元処理の実行期間中など）に可動操作手段（ここでは、刀装飾体 5 0 0 1）に対する演出受付期間が発生するようなことがあると、可動操作手段（ここでは、刀装飾体 5 0 0 1）に対する演出受付に応じた操作後演出を適正に発生させることができなくなってしまう懸念が生じる。

【 2 8 7 8 】

そこで、この実施の形態にかかるパチンコ機 1（周辺制御 MPU 1 5 1 1 a）では、さらに、可動操作手段（ここでは、刀装飾体 5 0 0 1）に対して操作機会が付与される特別演出受付期間を発生させうる複数の演出パターンのうち、いずれの演出パターンが大当たり判定の結果に基づいて選択・実行されたとしても、可動操作手段（ここでは、刀装飾体 5 0 0 1）に対する復元処理に要する最大時間（復元動作（5 秒間の動作）が上限回数（例えば 3 回）まで繰り返されたときの時間）と、自動ボタン演出状態（特定の演出状態）への設定操作に要する時間（ここでは 2 秒）との加算時間が経過した後にしか特別演出受付期間が発生されないように演出進展させる処理を実行可能としている。

【 2 8 7 9 】

このような構成によれば、可動操作手段（ここでは、刀装飾体 5 0 0 1）に対して操作機会が付与される特別演出受付期間を発生させうる演出パターンで図柄変動が開始される
20
とき、可動操作手段（ここでは、刀装飾体 5 0 0 1）に異常・故障が生じていたとしても、遊技者は、特別演出受付期間が発生するまでの間に異常・故障が発生している状態にあることを認識し、自動ボタン演出状態（特定の演出状態）への設定操作を行うことができるようになることから、可動操作手段（ここでは、刀装飾体 5 0 0 1）に対する演出受付に応じた操作後演出を適正に発生させることができるようになる。すなわち、自動ボタン演出状態（特定の演出状態）においては、可動操作手段（ここでは、刀装飾体 5 0 0 1）に異常・故障が発生している状態で特別演出受付期間が発生したとしても、特別演出受付期間内において可動操作手段に対する操作が行われたときと同じ変化を演出に対して生じさせることとなる。

【 2 8 8 0 】

図 2 8 4 は、このような演出処理についての一例を示すタイムチャートである。

【 2 8 8 1 】

同図 2 8 4 に示されるように、この演出処理にかかる例では、可動操作手段（ここでは、刀装飾体 5 0 0 1）に異常・故障が生じた場合、図柄変動の開始タイミングで該可動操作手段（ここでは、刀装飾体 5 0 0 1）を正常に戻すための復元処理が最大で 1 5 秒間にわたって実行されるようになっている。また、自動ボタン演出状態への設定操作には、2 秒間を要するようになっている。また、特別演出受付期間は、最大で 3 秒間にわたって継続されうるようになっており、可動操作手段（ここでは、刀装飾体 5 0 0 1）に対する操作が演出受付されたことに
30
応じた操作後演出には、1 0 秒間を要するようになっている。

【 2 8 8 2 】

このような各時間設定値に鑑みれば、まず、特別演出受付期間を発生させうる演出パターン（変動パターン）としては、1 5 秒（復元処理）、2 秒（設定操作）、3 秒（特別演出受付期間）、及び 1 0 秒（操作後演出）をそれぞれ加算した「3 0 秒」よりも長い時間が割り当てられたものであり、且つ 1 5 秒（復元処理）及び 2 秒（設定操作）を加算した「1 7 秒」よりも後のタイミングで特別演出受付期間を発生させるように演出進展させるものでなければ、可動操作手段（ここでは、刀装飾体 5 0 0 1）に異常・故障が生じている状態で図柄変動（特別演出受付期間を発生させうる演出パターン）が開始されたときの上述の演出性を確保することはできない。

【 2 8 8 3 】

したがって、図中では、大当たり判定の結果に基づいて選択可能とされる複数の演出パタ
40
50

ーンとして、それぞれ異なる時間（11秒～60秒の図柄変動時間）が割り当てられている演出パターンA～Eが例示されているが、上述の加算時間である「30秒」よりも短い時間しか割り当てられていない演出パターンA～Cでは、特別演出受付期間が発生し得ない演出進展しか実行されないようになっている。これに対し、上述の加算時間である「30秒」よりも長い時間が割り当てられている演出パターンD、Eでは、特別演出受付期間を発生させようようになっているが、図柄変動が開始されてから「17秒（15秒（復元処理）及び2秒（設定操作）の加算時間）」よりも前のタイミングでは特別演出受付期間が発生し得ない演出進展しか実行されないようにすることで、可動操作手段（ここでは、刀装飾体5001）に異常・故障が生じている状態で図柄変動（特別演出受付期間を発生させる演出パターン）が開始されたときの上述の演出性を確保するようにしている。

10

【2884】

なお、この演出処理にかかる例では、上述の加算時間である「30秒」よりも長い時間が割り当てられている複数の演出パターンの全てで特別演出受付期間を発生させようようにしているが、「30秒」よりも長い時間が割り当てられている複数の演出パターンの一部でのみ特別演出受付期間を発生させようようにしてもよい。

【2885】

ただし実際は、図柄変動が開始されてから15秒（復元処理）及び2秒（設定操作）の加算時間が経過してすぐに特別演出受付期間が発生するようなことがあると、復元処理に失敗したことを認識してすぐに自動ボタン演出状態（特定の演出状態）への設定操作を行わなければ、自動ボタン演出状態（特定の演出状態）に設定変更した状態で特別演出受付期間を発生させることができず現実的ではない。すなわち、復元処理に失敗したことを遊技者が認識したときには、通常、自動ボタン演出状態（特定の演出状態）への設定操作を行うか否かについて判断する時間が必要とされることから、このような時間値をも想定した上で上述の各時間設定値を設計しなければ、上述の作用効果についての実効性はないといえる。

20

【2886】

この点、このような時間値をも含めて設計されているのが、複数回の操作が演出受付されてそれら演出受付される都度に操作後演出を発生させる複数回操作有効期間（例えば、8秒間）や、操作機会が付与される操作手段を所定時間以上にわたって操作状態で維持させたときに演出受付されて操作後演出を発生させる長押し有効期間（例えば、10秒間）などであり、これらの有効期間（演出受付期間）では、該有効期間の発生から遅れて操作を開始した場合であっても該有効期間が終了されるまでの間に複数回操作や長押しを適正回数・適正時間にわたって行いうるようになっている。

30

【2887】

このような事実に鑑みれば、上述の時間設定のうち、2秒（設定操作）に代えて、複数回操作有効期間（例えば、8秒間）または長押し有効期間（例えば、10秒間）を用いるようにすることが望ましい。すなわちこの場合、特別演出受付期間を発生させる演出パターン（変動パターン）としては、「15秒（復元処理）」、「8秒または10秒（複数回操作有効期間または長押し有効期間）」、「3秒（特別演出受付期間）」、及び「10秒（操作後演出）」をそれぞれ加算した「36秒」または「38秒」よりも長い時間が割り当てられたものであり、且つ「15秒（復元処理）」及び「8秒または10秒（複数回操作有効期間または長押し有効期間）」を加算した「23秒」または「25秒」よりも後のタイミングで特別演出受付期間を発生させるように演出進展させるようにすることとなり、演出パターンA～Eのうち演出パターンEのみが条件を満たす演出パターンとして実行可能とされることとなる。

40

【2888】

なお、複数回操作有効期間（例えば、8秒間）や長押し有効期間（例えば、10秒間）については、特別演出受付期間を発生させる演出パターン（変動パターン）のなかで必ずしも発生するものでなくてもよく、これとは別の演出パターンで発生するものであってもよい。また、パチンコ機1（周辺制御MPU1511a）として、複数回操作有効期間

50

(例えば、8秒間)及び長押し有効期間(例えば、10秒間)のいずれかのみを発生するものであってもよく、この場合は、発生する側の有効期間の長さを、2秒(設定操作)に代えて設定することとなる。また、パチンコ機1(周辺制御MPU1511a)として、複数回操作有効期間(例えば、8秒間)及び長押し有効期間(例えば、10秒間)の両方を発生可能とするものである場合は、それら有効期間の長い側を、2秒(設定操作)に代えて設定するようにすることが望ましい。

【2889】

また、時短機能が有効とされる遊技状態においては、より短い時間で図柄変動を次々と消化することが求められることから、該時短機能が有効とされる遊技状態においては、上述の各時間設定にかかる設計を必ずしも行わないようにしてもよい。ただしこの場合、可動操作手段(ここでは、刀装飾体5001)に対して復元処理が実行されている期間中に特別演出受付期間が発生することが懸念される。したがって、可動操作手段(ここでは、刀装飾体5001)に対して復元処理が実行されている期間中にも、遊技者による設定操作によって自動ボタン演出状態(特定の演出状態)への制御がなされうることが望ましい。このような構成によれば、可動操作手段(ここでは、刀装飾体5001)に対して復元処理が実行されている期間中にありながらも、該可動操作手段を用いた演出としての操作後演出が実行可能とされうようになり、可動操作手段(ここでは、刀装飾体5001)に対する復元処理と操作後演出との両方が並行される効率的な処理が実現されうようになる。なお、この処理については、時短機能が有効とされる遊技状態に限られず、時短機能が有効とされない遊技状態に対して適用するようにしてもよく、この場合、上述の各時間設定にかかる設計は行わないこととなる。

【2890】

また、図284を参照して説明した演出処理にかかる例において、可動操作手段を用いた演出については、図190~図261に示した各演出のいずれかとして実行されるものであってもよい。特定の操作関連演出が実行される場合、図中に示した「可動操作手段を用いた演出」は、特定の操作関連演出、特別演出受付期間、及び操作後演出を順次に行う演出として実現されることとなる。

【2891】

また、自動ボタン演出状態(特定の演出状態)に制御されているときにしか可動操作手段(ここでは、刀装飾体5001)に対して操作機会が付与される特別演出受付期間が発生しないようにし、該特別演出受付期間が発生したときには、操作しなかったとしても当該特別演出受付期間内で可動操作手段に対する演出受付が必ずなされて操作後演出が現れるようにしてもよい。なお、自動ボタン演出状態(特定の演出状態)に制御されていないときには、少なくとも通常遊技状態にあるときの図柄変動中は、可動操作手段(ここでは、刀装飾体5001)に対して操作機会が付与される特別演出受付期間は発生しないが、異常・故障における上述の復元処理の対象とならない操作手段(ここでは、操作ボタン410)に対して操作機会が付与される演出受付期間を発生させることは可能である。異常・故障における上述の復元処理の対象とならない操作手段(ここでは、操作ボタン410)に対して操作機会が付与される演出受付期間については、自動ボタン演出状態(特定の演出状態)に制御されているときにも発生可能である。このような構成を採用した場合、上述の各時間設定にかかる設計を行ってもよいが、上述の各時間設定にかかる設計を行わずとも、可動操作手段(ここでは、刀装飾体5001)に異常・故障が生じている状態で特別演出受付期間を発生させうる演出パターンが開始されたときの上述の演出性を確保することができるようになる。

【2892】

また、この演出処理にかかる例では、遊技者による設定操作によって自動ボタン演出状態(特定の演出状態)への制御がなされるようにしたが、自動ボタン演出状態(特定の演出状態)への制御は必ずしも遊技者による操作によってなされるものでなくてもよく、例えば、大当たり判定の結果に基づいて制御されたり、若しくは自動ボタン演出状態への設定これ自体が行われず、常に、自動演出機能が機能しうる遊技機として設けられるようにし

10

20

30

40

50

てもよい。

【2893】

[自動受付された操作対象が示唆される操作後演出]

上述の通り、自動ボタン演出状態(特定の演出状態)においては、所定の演出条件の成立に応じた第1の受付演出(操作ボタン410に対して操作機会が付与される演出)が実行される期間内において操作ボタン410に対する操作が行われなかったとしても、該第1の受付演出が実行される期間内の所定タイミングが到来すると演出受付が自動発生し、操作ボタン410に対する操作があったときと同じ操作後演出が実行されるようになってい

る。また、所定の演出条件とは異なる演出条件の成立に応じた第2の受付演出(刀装飾体5001に対して操作機会が付与される演出)が実行される期間内において刀装飾体5001に対する操作が行われなかった場合も同様、該第2の受付演出が実行される期間内の所定タイミングが到来すると演出受付が自動発生し、刀装飾体5001に対する操作があったときと同じ操作後演出が実行されるようになっている。したがって、受付演出が発生したときに、操作ボタン410及び刀装飾体5001のうち操作機会が付与されていない側の操作手段を誤って操作していたとしても、その間に操作機会が喪失されて操作後演出を確認できなくなる事態が発生するよう

なことが抑制されるようになる。なお、「所定の演出条件」及び「所定の演出条件とは異なる演出条件」は、大当たり判定の結果に基づいて演出判定が行われた結果としてそれぞれ別々に成立しうるものである。

10

【2894】

ただし、「よそ見」などによって遊技者が知らないところで演出受付が自動発生し、該演出受付に応じた操作後演出が実行されるようなことがあると、該操作後演出は、操作対象となっている操作手段(例えば、操作ボタン410)に対して遊技者は何ら関与しないまま発生することとなる。すなわちこの場合、操作ボタン410及び刀装飾体5001のいずれに対する操作に起因して発生する操作後演出であるかを遊技者側が認識できなくなることから、第1の受付演出と第2の受付演出とで期待度が異なる場合にはそれを認知できずに遊技興趣が逆に低下することが懸念される。

20

【2895】

この点、この実施の形態にかかるパチンコ機1(周辺制御MPU1511a)では、図柄変動に際して、所定の演出条件が満たされる割合(第1の受付演出が実行される割合)を、上記異なる演出条件が満たされる割合(第2の受付演出が実行される割合)よりも高くなるように各種演出にかかる判定(大当たり判定の結果に基づく演出判定)を行い、該判定の結果に基づいて図柄変動内の演出にかかる制御を行うようにしている。これにより、遊技者が知らないところで演出受付が自動発生した場合であっても、割合的に、第1の受付演出が実行されていた可能性が高いと予測することが可能とされるようになる。

30

【2896】

またさらに、この実施の形態にかかるパチンコ機1(周辺制御MPU1511a)では、演出受付が自動発生した場合、演出受付が許容される期間中に現れていた「操作対象の種別を示唆する画像(第1の受付演出であればボタン画像BTGに相当し、第2の受付演出であれば刀装飾画像SYGに相当)」を非表示にせずこれを表示状態として維持したままで、上記自動発生した演出受付に基づく操作後演出を開始させるようにしている。このような構成によれば、遊技者が知らないところで演出受付が自動発生した場合であっても、「操作対象の種別を示唆する画像」が表示されているなかで操作後演出が実行されることとなることから、操作ボタン410及び刀装飾体5001のいずれに対する操作に起因して発生した操作後演出であるかを認識できなくなる

ことが好適に抑制されうるようになる。

40

【2897】

なおこの場合、操作後演出が発生する前と発生した後とで「操作対象の種別を示唆する画像」の表示態様(例えば、色や透過率など)や表示位置などは同じであってもよいし、異なってもよく、要は、操作対象とされていた操作手段がいずれの種別であったかを操作後演出が開始された時点での演出表示装置1600における表示として表現されてい

50

るものであればよい。また、遊技者による操作により発生した演出受付に基づいて操作後演出が発生する場合は、操作後演出の発生に際して「操作対象の種別を示唆する画像」を非表示とするようにしてもよいし、上述の演出受付が自動発生した場合と同様、「操作対象の種別を示唆する画像」を非表示にせずこれを表示状態として維持したままで、遊技者による操作に基づく操作後演出を開始させるようにしてもよい。ただし、設計の簡易化や処理負荷などに鑑みれば、演出受付が自動発生したか否かにかかわらず、「操作対象の種別を示唆する画像」を非表示にせずこれを表示状態として維持したままで、遊技者による操作に基づく操作後演出を開始させるようにすることが望ましい。

【2898】

図285は、演出受付が自動発生した場合、「操作対象の種別を示唆する画像」を非表示にせずこれを表示状態として維持したままで操作後演出を開始させるときの演出進展にかかる例を示すタイムチャートである。図286及び図287は、図285に示される態様で演出進展される演出パターンが実行されるときに演出表示装置1600で現れる演出表示例を示す図である。該演出例では、演出受付が自動発生しうる状況にあるものとして説明する。

10

【2899】

すなわち、いま、自動ボタン演出状態に制御されているなかで、図柄変動の実行期間のうちタイミングtf1～tf3の期間を「演出受付(操作)を許容する演出受付期間」として設定可能な特定演出パターンが大当り判定の結果に基づいて開始されたとすると、図286(a)に示されるように、演出表示装置1600では、まず、装飾図柄SZ(特別図柄)の変動表示が行われる。

20

【2900】

この特定演出パターンでは、図286(b)に示されるように、図柄変動の実行期間のうちタイミングtf1(図285を参照)の到来に先立って、演出受付(操作)がまもなく許容されることを示唆する前兆演出として、図243～図246などに例示した特定の操作関連演出(これとは別に例示した特定の操作関連演出であってもよい)が行われるようになっている。すなわち上述の通り、図243～図246に例示した特定の操作関連演出では、操作ボタン410に対して操作機会が付与される場合と、刀装飾体5001に対して操作機会が付与される場合とで共通の表示演出が行われるようになっており、該共通の表示演出が行われている間は操作ボタン410及び刀装飾体5001のいずれに対して操作機会が付与されるか秘匿にされる。ただし、特定の操作関連演出が開始されてから所定時間が経過してタイミングtf1(図285を参照)が到来すると、相対的に期待度の低い第1の演出結果として操作ボタン410を操作すべき状態にある旨を示す演出状況が現れるか、相対的に期待度の高い第2の演出結果として刀装飾体5001を操作すべき状態にある旨を示す演出状況が現れることで、相対的に期待度の低い操作ボタン410及び相対的に期待度の高い刀装飾体5001のいずれに対して操作機会が付与されるかが示されるようになる。

30

【2901】

図286(c)は、図286(b)に示した特定の操作関連演出が行われた結果、タイミングtf1(図285を参照)において、相対的に期待度の低い第1の演出結果として操作ボタン410を操作すべき状態にある旨を示す演出状況が現われて、操作ボタン410に対して操作機会が付与される第1の受付演出が開始された演出状況(大当り判定の結果に基づいて行われる演出判定で第1の演出条件(後述の図286(d)に示される演出結果が現れる演出パターン)、または第2の演出条件(後述の図286(e)に示される演出結果が現れる演出パターン)が満たされている場合の演出状況)を示している。

40

【2902】

この演出状況においては、図中に示されるように、操作ボタン410に対応するボタン画像BTG(操作ボタン410を模した摸画像)が表示領域内で表示されるとともに、操作ボタン410に対する操作を促す指示表示(ここでは、「押せ」といった文字表示と、下方向への矢印表示と、演出受付が許容される残り時間を示すバー表示)が現れるように

50

なっている。なおこの際、操作機会の付与対象とされる操作ボタン410は発光状態になっており、これによっても該操作ボタン410に対する操作が促されている。

【2903】

ただし、この演出例では、演出受付が許容されるように設定される期間（図285：タイミングtf1～tf3）内で操作ボタン410は操作されず、当該有効期間内の予め定められたタイミング（ここでは、タイミングtf2（図285を参照））で操作ボタン410に対する自動演出機能が有効化された場合を想定している。

【2904】

すなわちこの場合、演出受付が許容されるように設定される期間（図285：タイミングtf1～tf3）内で操作ボタン410に対する操作によって演出受付がなされた場合と同じ変化を演出に対して生じさせることとなる。ここでは、図柄変動に際して行われた演出判定の結果に基づいて、「特定装飾部材SDY（簾役物）が動作せず、演出表示装置1600においてチャンス！！が表示される低期待態様演出（図286（d）を参照）」、または「特定装飾部材SDY（簾役物）が動作するとともに、演出表示装置1600において激熱！！が表示される高期待態様演出（図286（e）を参照）」が操作後演出として実行されるようになっている。

10

【2905】

ただし、いずれの態様で操作後演出が実行された場合であっても、操作ボタン410を模した摸画像（ボタン画像BTG）は非表示にされずこれが維持された状態で操作後演出が開始されるようになっており、これによって遊技者が知らないところで演出受付が自動発生したとしても、当該操作後演出が「操作ボタン410に対する演出受付」に応じて行われているもの（比較的期待度が低い側の操作後演出）であることを認識することができるようになる。

20

【2906】

なお、この演出例では、演出受付が許容される期間については、図285に示されるように、操作ボタン410に対する自動演出機能が有効化されて演出受付が自動発生したタイミングtf2で早期終了されることとなる。そしてこの後、演出受付が許容されないなかで、操作ボタン410を模した摸画像（ボタン画像BTG）を表示状態にしたままで操作後演出が開始されることとなるが、操作ボタン410を模した摸画像（ボタン画像BTG）については、操作後演出が終了されるタイミングtf5が到来するよりも前に非表示にするようにしている。

30

【2907】

このような構成によれば、操作後演出が開始されてから終了されるまでの期間内において、操作対象とされていた操作手段（ここでは、操作ボタン410）を模した摸画像が表示されている期間（タイミングtf2～tf4）と、同摸画像が表示されない期間（タイミングtf4～tf5）とが現れるようになる。したがって、操作対象とされていた操作手段（ここでは、操作ボタン410）を模した摸画像を表示状態としたままで操作後演出が開始された場合であっても、該摸画像が非表示とされるよりも前に操作後演出を確認しなければならないことによる緊張感を好適に維持することが期待されるようになる。

40

【2908】

また、この演出例では、タイミングtf2～tf3の期間と、タイミングtf3～tf4の期間とを同じ長さに設定することとしている。このような構成によれば、演出受付が自動発生したときに「バー表示によって示されていた残り時間」を2倍した時間が経過すると、操作対象とされていた操作手段（ここでは、操作ボタン410）を模した摸画像が非表示にされることを認識することができるようになることから、該摸画像を見逃してしまうことを抑制（操作後演出の実行中に摸画像が非表示にされたときの遊技興趣の低下を抑制）することが期待されるようになる。なおこの場合、バー表示についても、演出受付が自動発生したときにこれを非表示にせず、その表示を継続するようによい。

【2909】

一方、この演出例では、図286（b）に示した特定の操作関連演出が行われた後のタ

50

タイミング t f 1 (図 2 8 5 を参照) において、図 2 8 6 (c) に示した演出状況ではなく、図 2 8 7 (f) に示される演出状況 (大当たり判定の結果に基づいて行われる演出判定で第 3 の演出条件 (後述の図 2 8 7 (g) に示される演出結果が現れる演出パターン)、または第 4 の演出条件 (後述の図 2 8 7 (h) に示される演出結果が現れる演出パターン) が満たされている場合の演出状況) が現れる場合がある。

【 2 9 1 0 】

この演出状況 (図 2 8 7 (f)) においても、図中に示されるように、操作ボタン 4 1 0 に対応するボタン画像 B T G (操作ボタン 4 1 0 を模した摸画像) が表示領域内で表示されるとともに、操作ボタン 4 1 0 に対する操作を促す指示表示 (ここでは、「押せ」といった文字表示と、下方向への矢印表示と、演出受付が許容される残り時間を示すバー表示) が現れるようになっている。この際、操作機会の付与対象とされる操作ボタン 4 1 0 が発光状態になっている点も、図 2 8 6 (c) に示した演出状況と同様である。

10

【 2 9 1 1 】

ただし、図 2 8 7 (f) に示される演出状況では、ボタン画像 B T G (操作ボタン 4 1 0 を模した摸画像) が特定態様 (ここでは、炎を纏う態様) で表示されるようになっており、図 2 8 6 (c) に示した演出状況で現われていた通常態様 (ここでは、炎を纏わない態様) の場合よりも、当該図柄変動で大当たり図柄が現れる割合 (操作後演出として相対的に期待度の高い演出結果 (ここでは、「激熱!!」) が現れる割合) が高い状況にあることが示唆されるようになっている。

20

【 2 9 1 2 】

そして、この演出例でも、演出受付が許容されるように設定される期間 (図 2 8 5 : タイミング t f 1 ~ t f 3) 内で操作ボタン 4 1 0 は操作されず、当該有効期間内の予め定められたタイミング (ここでは、タイミング t f 2 (図 2 8 5 を参照)) で操作ボタン 4 1 0 に対する自動演出機能が有効化された場合を想定している。

【 2 9 1 3 】

この点、ボタン画像 B T G が特定態様で表示された演出状況にあるときに演出受付が自動発生した場合も、図 2 8 7 (g) , (h) に示されるように、ボタン画像 B T G が通常態様で表示された演出状況にあるときに演出受付が自動発生した上述の場合 (図 2 8 6 (d) , (e)) と同様、「特定装飾部材 S D Y (簾役物) が動作せず、演出表示装置 1 6 0 0 においてチャンス!! が表示される低期待態様演出 (図 2 8 7 (g) を参照)」、または「特定装飾部材 S D Y (簾役物) が動作するとともに、演出表示装置 1 6 0 0 において激熱!! が表示される高期待態様演出 (図 2 8 7 (h) を参照)」が操作後演出 (操作ボタン 4 1 0 に対する操作によって演出受付がなされた場合と同じ変化) として実行されるようになっている。

30

【 2 9 1 4 】

ただしここでは、図 2 8 7 (g) , (h) に示されるように、いずれの態様で操作後演出が実行された場合であっても、操作ボタン 4 1 0 を模した摸画像を非表示にせず、これが特定態様 (ここでは、炎を纏う態様) で表示されている状態のまま操作後演出を開始させるようにしている。これにより、遊技者が知らないところで演出受付が自動発生したとしても、当該操作後演出が「操作ボタン 4 1 0 に対する演出受付」に応じて行われたものであることはもとより、期待度の高い特定態様 (ここでは、炎を纏う態様) でボタン画像 B T G が表示されていたことを認識することができるようになる。

40

【 2 9 1 5 】

すなわち、この演出例では、操作後演出として同じ演出態様 (例えば、チャンス!!) が現われた場合であっても、操作ボタン 4 1 0 を模した摸画像が特定態様で表示されているなかで当該操作後演出が開始された場合 (例えば、図 2 8 7 (g) を参照) は、操作ボタン 4 1 0 を模した摸画像が通常態様で表示されているなかで当該操作後演出が開始された場合 (例えば、図 2 8 6 (d) を参照) よりも大当たり図柄が現れる割合が高くなるようになっていることから、操作後演出が開始された以降にもこうした演出違いを認識可能とすることで遊技興趣を好適に維持することが期待されるようになる。

50

【 2 9 1 6 】

なお、この演出例においても、演出受付が許容される期間が終了されるタイミングや、操作ボタン410を模した摸画像（特定態様）が非表示にされるタイミングや、タイミングtf2～tf3の期間とタイミングtf3～tf4の期間とが同じ長さに設定されている点などは、図285に示される通りであり、図286（c）～（e）を参照して上述した例の場合と同様である。

【 2 9 1 7 】

他方、この演出例では、図286（b）に示した特定の操作関連演出が行われた後のタイミングtf1（図285を参照）において、図286（c）や図287（f）に示したいずれの演出状況でもなく、図287（i）に示される演出状況（大当たり判定の結果に基づいて行われる演出判定で第5の演出条件（後述の図287（j）に示される演出結果が現れる演出パターン）、または第6の演出条件（後述の図287（k）に示される演出結果が現れる演出パターン）が満たされている場合の演出状況）が現れる場合がある。

10

【 2 9 1 8 】

この演出状況（図287（i））においては、図中に示されるように、刀装飾体5001に対応する刀装飾画像SYG（刀装飾体5001を模した摸画像）が表示領域内で表示されるとともに、刀装飾体5001に対する操作を促す指示表示（ここでは、「刀を納める」といった文字表示と、右下方向への矢印表示と、演出受付が許容される残り時間を示すバー表示）が現れるようになっている。なおこの際、操作機会の付与対象とされる刀装飾体5001は、操作位置へと動作することとなり、これによって遊技者による原位置への操作が許容されるようになる。

20

【 2 9 1 9 】

そして、この演出例においても、演出受付が許容されるように設定される期間（図285：タイミングtf1～tf3）内で操作対象とされている操作手段（ここでは、刀装飾体5001）が操作されず、当該有効期間内の予め定められたタイミング（ここでは、タイミングtf2（図285を参照））で刀装飾体5001に対する自動演出機能が有効化された場合を想定している。

【 2 9 2 0 】

この点、刀装飾画像SYGが表示された演出状況にあるときに演出受付が自動発生した場合も、図287（j）、（k）に示されるように、ボタン画像BTGが表示された演出状況にあるときに演出受付が自動発生した上述の場合（図286（d）、（e）または図287（g）、（h））と同様、「特定装飾部材SDY（簾役物）が動作せず、演出表示装置1600においてチャンス！！が表示される低期待態様演出（図287（j）を参照）」、または「特定装飾部材SDY（簾役物）が動作するとともに、演出表示装置1600において激熱！！が表示される高期待態様演出（図287（k）を参照）」が操作後演出（刀装飾体5001に対する操作によって演出受付がなされた場合と同じ変化）として実行されるようになっている。

30

【 2 9 2 1 】

ただしここでは、図287（j）、（k）に示されるように、いずれの態様で操作後演出が実行された場合であっても、刀装飾体5001を模した刀装飾画像SYGを非表示にせず表示した状態のまま操作後演出を開始させるようにしている。これにより、遊技者が知らないところで演出受付が自動発生したとしても、当該操作後演出が「刀装飾体5001に対する演出受付」に応じて行われたものであることを認識することができるようになる。

40

【 2 9 2 2 】

すなわち、この演出例では、操作後演出として同じ演出態様（例えば、チャンス！！）が現われた場合であっても、刀装飾体5001を模した刀装飾画像SYGが表示されているなかで当該操作後演出が開始された場合（例えば、図287（j）を参照）は、操作ボタン410を模した摸画像が通常態様や特定態様で表示されているなかで当該操作後演出が開始された場合（例えば、図286（d）や図287（g）を参照）よりも大当たり図柄

50

が現れる割合が高くなるようになってきていることから、遊技興趣を好適に維持することが期待されるようになる。

【2923】

なお、この演出例においても、演出受付が許容される期間が終了されるタイミングや、刀装飾体5001を模した摸画像（刀装飾画像SYG）が非表示にされるタイミングや、タイミングtf2～tf3の期間とタイミングtf3～tf4の期間とが同じ長さに設定されている点などは、図285に示される通りであり、図286（c）～（e）を参照して上述した例の場合と同様である。

【2924】

図285～図287に示した上記演出例によれば、大当たり期待度の異なる複数態様のいずれかで操作対象示唆画像を表示した状態で操作後演出を発生させるようにしたことから、操作対象示唆画像の態様と操作後演出の態様との両方を同時確認することができるようになり、遊技興趣の向上を図ることができるようになる。

【2925】

図285～図287に示した上記演出例では、図286（c）に示される演出状況が現われた場合と、図287（f）に示される演出状況が現われた場合と、図287（i）に示される演出状況が現われた場合とで、操作後演出として同じ演出内容を出現させるようにした。ただしこれに代えて、（操作ボタン410に対して操作機会が付与される受付演出が発生した状況である）図286（c）に示される演出状況と、図287（f）に示される演出状況とでは同じ操作後演出を発生させるが、（刀装飾体5001に対して操作機会が付与される受付演出が発生した状況である）図287（i）に示される演出状況ではこれとは異なる操作後演出（例えば、図269に示される操作後演出）を発生させるようにしてもよい。また、図286（c）に示される演出状況と、図287（f）に示される演出状況と、図287（i）に示される演出状況とで、各演出状況の別に異なる操作後演出をそれぞれ出現させるようにしてもよい。なお、これらの別例を採用する場合、図286（b）に示した前兆演出については必ずしも実行しないようにしてもよい。

【2926】

図285～図287に示した上記演出例では、間もなく受付演出が発生することを示唆する「図286（b）に示される前兆演出（ここでは、特定の操作関連演出）」を実行した後、「操作ボタン410に対して操作機会が付与される受付演出（図286（c）、図287（f）に示される演出状況）」と、「刀装飾体5001に対して操作機会が付与される受付演出（図287（i）に示される演出状況）」とのいずれかを発生させるようにしたが、「刀装飾体5001に対して操作機会が付与される受付演出（図287（i）に示される演出状況）」については必ずしも発生させなくてもよい。すなわちこの場合、間もなく受付演出が発生することを示唆する前兆演出が実行された後、タイミングtf1においては、操作ボタン410に対して操作機会が付与される受付演出として、図286（c）に示される演出状況と、図287（f）に示される演出状況とのいずれかが表示されることとなるが、このような場合であっても、操作後演出が開始される時点で操作ボタン410を模した摸画像が通常態様で表示されているのか、それとも期待度の高い特定態様（ここでは、炎を纏う態様）で表示されているのかによって当該操作後演出に対する期待度が異なるようになることから、遊技興趣を好適に維持することが期待されるようになる。

【2927】

なお、この場合における前兆演出の内容としては、刀装飾体5001に対して操作機会が付与されるときの前兆演出では出現し得ないものとして実行されるようにすることが望ましい。また、操作ボタン410を模した摸画像が通常態様で表示される場合と、該摸画像が期待度の高い特定態様（ここでは、炎を纏う態様）で表示される場合とで、共通の前兆演出を実行し、その結果として操作ボタン410を模した摸画像が通常態様または特定態様で出現するように演出進展させることが望ましい。

【2928】

10

20

30

40

50

また、操作ボタン410を模した摸画像については、通常態様及び特定態様を含めた3つ以上の態様のいずれかで表示されるものとし、それら態様のいずれで表示されるかによって期待度が異なるようにしてもよい。ただし上記演出例では、タイミングt f 1において、これら態様のいずれで操作ボタン410を模した摸画像が表示された場合であっても、該摸画像の態様を表示したままで操作後演出が開始されることとなる。

【2929】

また、特定の前兆演出を出現させた後、「図286(c)に示される演出状況」、「図287(f)に示される演出状況」、及び「図286(c)に示される演出状況と同様、演出表示装置1600においては操作ボタン410を模した摸画像が通常態様で表示されるが、遊技者による操作がなかったときに操作ボタン410に対する自動演出機能は有効化されず操作後演出が実行されない演出状況(図示略)」のいずれかが現れるようにしてもよい。すなわちこの場合、操作ボタン410を模した摸画像が通常態様で表示される受付演出が発生すると、遊技者による操作がなかったときに操作ボタン410に対する自動演出機能が有効化されるのかを把握し難くすることができるようになることから、受付演出が発生したときの緊張感(遊技者自らが操作して操作後演出を開始させるべきかについての緊張感)を好適に維持することが期待されるようになる。またその一方で、操作ボタン410を模した摸画像が特定態様で表示されたときには、遊技者による操作がなかったとしても操作ボタン410に対する自動演出機能が有効化されて操作後演出が必ず発生するようになることから、期待度が高いことが示唆されることとも相まって、遊技興趣を好適に向上させることができるようになる。

【2930】

なお、大当たり判定の結果に基づいて「図286(c)に示される演出状況」ではなく、「図286(c)に示される演出状況と同様、演出表示装置1600においては操作ボタン410を模した摸画像が通常態様で表示されるが、遊技者による操作がなかったときに操作ボタン410に対する自動演出機能は有効化されず操作後演出が実行されない演出状況(図示略)」を発生させた場合は、演出受付期間が終了されるまでの間に操作ボタン410に対する操作が行われなければ、操作後演出は実行されないこととなる。ただしこの場合も、演出受付期間が終了して演出受付が許容されない演出状況になったときに、操作ボタン410を模した摸画像を非表示にせず、これを通常態様で表示したままにすることが望ましい。このような構成によれば、操作ボタン410を模した摸画像が通常態様で表示される受付演出が発生したにもかかわらず、遊技者による操作が行われずに操作後演出が実行されない演出状況になってしまったことを認識することができるようになり、次の受付演出で操作ボタン410を模した摸画像が通常態様で表示された場合は、操作ボタン410に対する自動演出機能が有効化されることに過度な期待をせずに遊技者自らが操作するように促すことが期待されるようになる。

【2931】

図285～図287に示した上記演出例では、自動演出機能によって演出受付が発生した場合、操作ボタン410を模した摸画像や、刀装飾体5001を模した摸画像の表示態様を変化させ、該変化させた表示態様でこれらの摸画像が表示された状態で操作後演出を開始させるようにしたが、演出受付期間にあるときの表示態様及び表示位置のままで操作ボタン410を模した摸画像や、刀装飾体5001を模した摸画像が表示された状態で操作後演出を開始させるようにしてもよい。

【2932】

操作ボタン410を模した摸画像や、刀装飾体5001を模した摸画像を表示したままで開始される操作後演出は、演出表示装置1600における表示演出、遊技盤5にて設けられるランプによる発光演出、音による演出、及び装飾役物による可動演出のいずれか1つであってもよいし、これら各演出の適宜の組み合わせであってもよい。また後述するが、操作ボタン410を模した摸画像や刀装飾体5001を模した摸画像を表示したままで開始される第1の操作後演出と、操作ボタン410を模した摸画像や刀装飾体5001を模した摸画像が非表示とされるタイミングt f 4以降に開始される第2の操作後演出とが

それぞれ実行されるようにしてもよい。

【 2 9 3 3 】

図 2 8 5 ~ 図 2 8 7 に示した上記演出例では、自動演出機能によって演出受付が発生した場合に、操作ボタン 4 1 0 を模した摸画像や、刀装飾体 5 0 0 1 を模した摸画像を表示したままで操作後演出を開始させるようにした。ただし、処理負荷的には、遊技者による操作によって演出受付が発生した場合も、操作ボタン 4 1 0 を模した摸画像や、刀装飾体 5 0 0 1 を模した摸画像を表示したままで操作後演出を開始させるようにして、同じ処理で操作後演出が実行されるようにすることが望ましい。

【 2 9 3 4 】

図 2 8 5 ~ 図 2 8 7 に示した上記演出例においても、後述の演出例の場合と同様、操作ボタン 4 1 0 を模した摸画像や、刀装飾体 5 0 0 1 を模した摸画像を動的に表示することとし、その動的表示を維持した状態で操作後演出を開始させるようにしてもよい。

【 2 9 3 5 】

また、図 2 8 6 (c) に示した受付演出がまもなく発生することを示唆する前兆演出を発生させて、その後、図 2 8 6 (c) に示した受付演出が実行された場合も、操作ボタン 4 1 0 を模した摸画像を表示したままで操作後演出を開始させるようにしてもよい。

【 2 9 3 6 】

[自動受付のタイミングを認識し難くする操作後演出]

上述の通り、この実施の形態にかかるパチンコ機 1 では、演出受付が許容される有効期間内の予め定められたタイミングで操作対象に対する自動演出機能が有効化されて、遊技者による操作無しで操作後演出を発生させることが可能とされている。ただし、このような「自動演出機能」が有効化されうる状態にあるなかで、遊技者自らの操作によって操作後演出を発生させたいと思った場合は、受付演出が行われる期間内の予め定められたタイミング（自動演出機能が有効化されるタイミング）が到来するよりも前に操作しなければならず、遊技者自らが操作しようとした場合にはその分だけ当該受付演出としての有効期間が実質的に短縮されることとなる。したがって、このような受付演出が実行されている状況下で、どのような操作を行えばよいか認識できなかったり、有効期間が発生してから経過時間（残り時間）が示唆される画像を逐一確認するようなことがあると、遊技者自らが操作しようとする頃には、演出受付が自動発生してしまうことにもなりかねず、遊技興趣の低下が懸念される。

【 2 9 3 7 】

そこで、この実施の形態にかかるパチンコ機 1 では、まず、演出受付の対象とされる特定の操作手段（例えば、操作ボタン 4 1 0）を模した摸画像を、複数の摸画像（例えば、操作ボタン 4 1 0 としての動作状態（操作状態）がそれぞれ異なるように描写されている複数の摸画像）が順次表示されることによる動画像として表示することで、「特定の操作手段をどう動かせばいいか」についての操作方法が示唆されるようにしている。また、このように摸画像を動画像として表示する場合は、複数の摸画像のうち予め定められた所定摸画像を最初に表示される画像として表示し、それ以降も予め定められた順序により複数の摸画像を順次表示させるようにすることで、当該動画像としての表示がどれだけ進展された状況にあるかを見るだけで、特定受付演出（有効期間）が発生してからの経過時間を認識することも可能とされるようにしている。

【 2 9 3 8 】

すなわちこの場合、演出受付の対象とされる特定の操作手段を模した摸画像を見るだけで、「特定の操作手段をどう動かせばいいか」についての操作方法と、特定受付演出が実行される期間（有効期間）が発生してからの経過時間とを同時認識することが可能とされるようになる。これにより、遊技者自らが操作しようと考えてから操作方法と残り時間を把握するまでに要する時間の短縮化が図られるようになり、ひいては演出受付が自動発生するよりも前に操作できるように促すことが期待されるようになる。

【 2 9 3 9 】

また、この実施の形態にかかるパチンコ機 1 では、特定受付演出が実行される期間内の

10

20

30

40

50

うち、その半分が経過した以降のタイミングで、上記演出受付を自動発生させる処理を実行しうるようにしており、これによっても演出受付が自動発生するよりも前に操作できるように促すようにしている。

【2940】

ただし、これらの処理を行うようにしたとしても、遊技者自らが操作するよりも前に演出受付が自動発生してしまう事態が発生することを完全に回避することはできない。したがって、該事態が発生したとしても遊技興趣が低下し難くされる対策を講じるようにすることがより重要であるといえる。なお、該対策を講じるようにする場合は、上述した「演出受付が自動発生するよりも前に操作できるように促す」処理については必ずしも行われ

10

【2941】

そこで、この実施の形態にかかるパチンコ機1では、まず、演出受付が自動発生した場合であっても、摸画像を動画像として表示する処理を中止せずに継続させることとしている。すなわち、演出受付が自動発生して操作後演出が開始された以降も動画像としての摸画像を継続して進展表示させるようにすることで、演出受付が自動発生してからの所定時間（動画像が継続されている間）は操作後演出が開始された状況にあることを認識し難くし、該動画像としての摸画像が継続して表示されている間に遊技者による操作が行われれば該操作によって操作後演出が開始されたかのような印象を持たせることを可能とするようにしている。

【2942】

またさらに、この実施の形態にかかるパチンコ機1では、遊技者による操作が「演出受付の自動発生」に遅れて行われた場合であっても、演出変化が該操作に起因して生じたかのような印象を持たせるべく、操作後演出を、段階的な演出として実行するようにしている。これにより、二段階目以降の演出変化が遊技者による操作に起因して生じたかのような印象を持たせることができるようになり、「演出受付の自動発生」によって遊技者による操作機会が奪われた印象を持たせ難くすることが期待されるようになる。

20

【2943】

図288は、特定の受付演出が発生したときに、演出受付の対象とされる特定の操作手段（ここでは、刀装飾体5001）を模した摸画像（刀装飾画像SYG）を、複数の摸画像（ここでは、刀装飾体5001としての動作状態（操作状態）がそれぞれ異なるように描写されている複数の摸画像）が順次表示されることによる動画像として表示するときの例を示す図である。

30

【2944】

いま、大当たり判定の結果に基づいて特定の受付演出が実行されて演出受付が許容される期間が発生したとすると、周辺制御MPU1511aでは、演出受付の対象とされる特定の操作手段（ここでは、刀装飾体5001）を模した摸画像（刀装飾画像SYG）として、まず、図288（a）に示される刀装飾画像SYGa（所定摸画像）を「最初に表示される画像」として表示する。またこの際、演出受付が許容される残り時間を示すバー表示も、ゲージ満タンの状態で表示される。

【2945】

ここで、図288（a）に示される刀装飾画像SYGaは、刀装飾体5001に対して操作機会が付与される受付演出が発生するときに「刀装飾体5001を模した摸画像」を動画像として表示するにあたり、「最初に表示される画像」として必ず選択されるものとなっている。すなわち、演出受付が許容される期間内において「ゲージ満タン」のバー表示が表示されている状態とは、刀装飾画像SYGaが表示されている状態とも言えるものあり、これらの画像は互いに対応するものであるといえる。

40

【2946】

そしてこれ以降は、図288（b）～（f）に示されるように、残り時間を示すバー表示については、そのゲージ量が時間経過とともに減少される動画として描写（ゲージ残量が異なる複数の画像による順次表示）されることとなり、刀装飾画像SYGについては、

50

その動作量（操作量）が時間経過とともに増加していく動画として描写されるように複数の摸画像（図中では、刀装飾画像SYGb～SYGf）が予め定められた順序で表示されることとなる。

【2947】

このような構成によれば、特定の受付演出が発生したときに現れる刀装飾画像SYGの動きを見るだけで、「刀装飾体5001をどのように操作すればいいか」についての操作方法と、演出受付が許容される期間が発生してからの経過時間（刀装飾画像SYGaを起点とした、刀装飾画像SYGの動作量（操作量）によって把握可能）との両方をそれぞれ認識することができるようになる。したがって、遊技者自らが操作しようとしたにもかかわらず、遊技者による操作が行われるよりも前に演出受付が自動発生するタイミングが到来するようなことを発生させ難くすることが期待されるようになる。

10

【2948】

ここで、特定の受付演出においては、演出受付が許容される期間のうち図288（d）に示されるタイミング（特定の受付演出が実行される期間内のうち、その半分が経過した以降のタイミング）で演出受付が自動発生するようになっている。したがって、遊技者自らが操作しようとする場合には、刀装飾画像SYGとしての動画像が「刀装飾画像SYGd」に表示進展されるまでの間に刀装飾体5001を操作させることが求められることとなる。

【2949】

ところで、遊技者による操作が無しであったとしても図288（d）に示されるタイミングで演出受付は自動発生するように特定の受付演出を実行することとした場合、「刀装飾画像SYGe」及び「刀装飾画像SYGf」は、遊技者による操作があったか否かにかかわらず本来表示され得ない画像とも言えるものとなっている。ただし、この実施の形態にかかるパチンコ機1では、図288（d）に示されるタイミングで演出受付を自動発生させるようにした場合であっても、「刀装飾画像SYGe」や「刀装飾画像SYGf」をあえて表示するものとなっており、これについては後述することとする。

20

【2950】

図289～図291は、刀装飾体5001を模した摸画像が動的表示される特定の受付演出が発生したものの、演出受付が自動発生するタイミングが到来するまでの間に遊技者による操作が間に合わなかったときに現れる演出についての例を示す図である。該演出例では、演出受付が自動発生しうる状況にあるものとして説明する。

30

【2951】

図289（a）は、保留数が2の状態にあり、装飾図柄SZ（特別図柄）の変動表示が大当たり判定の結果に応じた特定の演出パターンで演出表示装置1600にて行われている演出状況を示している。

【2952】

図289（b）は、図289（a）に示した装飾図柄SZの変動表示の実行中に、所定の演出条件（第1の演出条件）が満たされたことに基づいて特定動画像TDGが表示開始された演出状況を示している。なお、「所定の演出条件」としては、例えば、演出内で蓄積されるスコアを一定値溜めることなどが挙げられる。

40

【2953】

すなわち、この実施の形態にかかるパチンコ機1では、所定の演出条件が満たされた場合、「刀装飾体5001に対して操作機会を発生させる演出態様」を実行待ちの状態として（最大3回分まで）待機させる処理を実行可能としている。この点、図289（b）では、演出表示装置1600において、1つ目のコインを形取った枠内で「特定動画像TDGa（特定動画像TDG）」を表示開始させるとともに「刀ストック」のカウント値を「0」から「1」に変更させる表示を行うことで、「刀装飾体5001に対して操作機会を発生させる演出態様」が新たに実行待ちの状態とされた演出状況にあることが示唆されるようになっている。

【2954】

50

ここで、この演出例にかかる特定動画像TDGについては、図255(b)~(e)に示した各画像がコインを形取った枠内で順次表示されることによって動画表示されるものとなっている。そして、「図255(b)に示される画像」が表示されてから「図255(e)」に示される画像まで順次表示された後は、これらの一連の表示(図255(b)~(e))がループ処理によって繰り返し行われるものとなっている。

【2955】

図289(c)は、図289(b)に示した「特定動画像TDG a(特定動画像TDG)」が表示開始された後、所定の演出条件(第1の演出条件)が再び満たされたことに基づいて、既に表示開始されている当該「特定動画像TDG a(特定動画像TDG)」とは別の、新たな「特定動画像TDG b(特定動画像TDG)」が表示開始された演出状況を示している。

10

【2956】

すなわち上述の通り、この実施の形態にかかる周辺制御MPU1511aでは、所定の演出条件が満たされた場合、「刀装飾体5001に対して操作機会を発生させる演出態様」を実行待ちの状態として(最大3回分まで)待機させる処理を実行可能としている。この点、図289(c)では、1つ目のコインを形取った枠内で「特定動画像TDG a(特定動画像TDG)」が表示されている演出表示装置1600において、2つ目のコインを形取った枠内でも「特定動画像TDG b(特定動画像TDG)」を新たに表示開始させるとともに「刀ストック」のカウント値を「1」から「2」に変更させる表示を行うことで、2回分の「刀装飾体5001に対して操作機会を発生させる演出態様」が実行待ちの状態とされた演出状況にあることが示唆されるようになっている。

20

【2957】

ここで、この演出例では、2つ目のコインを形取った枠内で「特定動画像TDG b(特定動画像TDG)」を新たに表示開始させる場合、1つ目のコインを形取った枠内で既に表示中の状態とされている「特定動画像TDG a(特定動画像TDG)」と同期表示させる処理が行われる。すなわち、この実施の形態にかかる周辺制御MPU1511aでは、特定動画像TDGに関する所定タイマのタイマ値を所定時間毎に更新する処理を行っており、特定動画像TDGの新たな表示に際しては、該タイマ値を参照して該タイマ値に応じた画像(図255(b)~(e)に示した画像のいずれか)を「最初に表示される画像」として選択的に表示することとしている。

30

【2958】

例えば、所定タイマのタイマ値が「1」~「4」の範囲内で所定時間毎に更新されるものであったとすると、上記参照したタイマ値が「1」であった場合は図255(b)に示した画像を「最初に表示される画像」として選択的に表示し、上記参照したタイマ値が「2」であった場合は図255(c)に示した画像を「最初に表示される画像」として選択的に表示し、上記参照したタイマ値が「3」であった場合は図255(d)に示した画像を「最初に表示される画像」として選択的に表示し、上記参照したタイマ値が「4」であった場合は図255(e)に示した画像を「最初に表示される画像」として選択的に表示する。そして、こうして特定動画像TDGについての新たな表示が開始された以降は、所定タイマのタイマ値が更新される都度、該更新されたタイマ値に応じた画像を「特定動画像TDG」として新たに表示し、それまで表示されていた画像が非表示とされるようにする。このような処理を、1つ目のコイン内の特定動画像TDG aと、2つ目のコイン内の特定動画像TDG bとに対してそれぞれ行うようにすることで、特定動画像TDG aと特定動画像TDG bとはそれらの表示開始タイミングにかかわらず互いに同期した動画像として表示されるようになる(図289(c)では、特定動画像TDG aと特定動画像TDG bとはいずれも図255(d)に示される画像として表示されている)。なお、特定動画像TDG a, 特定動画像TDG bについて、それらを同期して表示させる手法としてはこれに限られず、他の手法を採用してもよい。

40

【2959】

ただし、この実施の形態にかかる周辺制御MPU1511aは、上記所定タイマに対す

50

る所定時間毎の更新処理については、特定動画像 T D G が 1 つも表示されていない状況（例えば、図 2 8 9（ a ）に示される状況のほか、図柄変動が行われていない状況なども含む）においても実行するものとなっており、これによって 1 つ目のコインを形取った枠内で「特定動画像 T D G a（特定動画像 T D G）」を表示開始させるときに、図 2 5 5（ b ）～（ e ）に示した各画像のいずれが「最初に表示される画像」として選択されるかについてはその都度異なるようにしてこれを不定（所定の演出条件が満たされたタイミングに応じて「最初に表示される画像」が変化）とすることとしている。すなわち後述するが、この実施の形態にかかる周辺制御 M P U 1 5 1 1 a では、特定の受付演出が行われる期間内において、「最初に表示される画像」が予め定められている「刀装飾画像 S Y G としての動画像（図 2 8 8（ a ）～（ f ））」と、「最初に表示される画像」が不定とされている「特定動画像 T D G としての動画像（図 2 5 5（ b ）～（ e ））」とをそれぞれ表示させるものとなっている。

10

【 2 9 6 0 】

こうして特定動画像 T D G b が新たに表示開始された以降は、図 2 8 9（ d ）に示されるように、特定動画像 T D G a 及び特定動画像 T D G b は互いに同期した動画表示としてそれぞれ表示進展されることとなる。

【 2 9 6 1 】

そして、こうして特定動画像 T D G a 及び特定動画像 T D G b が互いに同期した動画表示として表示進展されているなかで上記実行待ちの状態とされている「刀装飾体 5 0 0 1 に対して操作機会を発生させる演出態様」を実行するための条件（第 2 の演出条件）が満たされると、この実施の形態にかかる周辺制御 M P U 1 5 1 1 a では、図 2 8 9（ e ）に示されるように、1 つ目のコイン内に表示されている「特定動画像 T D G a」にコイントスのような演出動作（所定の動き）が現れる表示を行うことによって「刀装飾体 5 0 0 1 に対して操作機会を発生させる演出態様」が開始されたことを示唆するようにしている。またこの際、周辺制御 M P U 1 5 1 1 a では、それまで表示されていた「刀ストック 2」を「ストック放出中」に変化させる処理を行うとともに、背景画像に対し、「特定動画像 T D G a」にコイントスのような演出動作（所定の動き）が現れたことに伴う演出変化（エフェクト）を生じさせるようにしている。

20

【 2 9 6 2 】

この実施の形態にかかる周辺制御 M P U 1 5 1 1 a では、「特定動画像 T D G a」にコイントスのような演出動作（所定の動き）が現れると、図 2 8 9（ f ）に示されるように、該「特定動画像 T D G a」を元の位置に戻すことなく移動させた状態のままで「刀装飾体 5 0 0 1 に対して操作機会を発生させる演出態様」を実行するようにしており、これによって特定動画像 T D G a への遊技者による注視が促されるようにしている。なおここでは、「刀装飾体 5 0 0 1 に対して操作機会を発生させる演出態様」として、まず、「抜刀チャンス」及び「刀を納めて頂きたくござ候う」といった表示が演出表示装置 1 6 0 0 で行われるとともに、刀装飾体 5 0 0 1 を操作位置へと移動させる処理が行われる。

30

【 2 9 6 3 】

なおこれ以降、所定の動きを行った特定動画像 T D G a は、移動した状態のままで、移動する前からの表示進展が継続されることとなる。したがって、特定動画像 T D G a は、移動した状態においても、2 つ目のコイン内に表示されている特定動画像 T D G b と同期した動画表示として表示進展されることとなる。この実施の形態にかかる特定動画像 T D G a は、移動した状態では、移動する前とは異なる態様（ここでは、若干だけ横回転された状態）で表示されており、これによっても「刀装飾体 5 0 0 1 に対して操作機会を発生させる演出態様」が開始された状態にあることを示唆している。

40

【 2 9 6 4 】

そして、こうして「刀装飾体 5 0 0 1 に対して操作機会を発生させる演出態様」が開始されてから所定時間が経過すると、図 2 9 0（ g ）に示されるように、刀装飾体 5 0 0 1 に対して操作機会が付与される特定の受付演出が開始される。特定の受付演出においては、刀装飾体 5 0 0 1 を模した摸画像が図 2 8 8 に示した態様で動的表示されるようになっ

50

ており、これによって特定の受付演出が発生したときに現れる刀装飾画像SYGの動きを見るだけで、「刀装飾体5001をどのように操作すればいいか」についての操作方法と、演出受付が許容される期間が発生してからの経過時間（刀装飾画像SYGaを起点とした、刀装飾画像SYGの動作量（操作量）によって把握可能）との両方をそれぞれ認識することが可能とされることは上述した通りである。

【2965】

したがって、この演出例においても、図290（g）に示されるタイミングで特定の受付演出に対応する有効期間が発生したとすると、まず、「刀装飾体5001を模した摸画像」及び「演出受付が許容される残り時間を示すバー表示」が図288（a）に示される態様でそれぞれ表示された後、図290（h）、（i）（図288（b）、（c）に相当）といった各態様でそれぞれ表示進展されることとなる。

10

【2966】

ただし、この演出例では、特定の受付演出に対応する有効期間内で遊技者による操作が行われない場合を想定しており、図290（j）（図288（d）に相当）に示されるタイミングが到来すると、自動演出機能によって演出受付が発生し、該演出受付に応じた操作後演出が開始されるようになっている。

【2967】

この点、この実施の形態にかかる周辺制御MPU1511aでは、上述の通り、特定の受付演出内において演出受付が自動発生した場合であっても、摸画像（刀装飾画像SYG）を動画像として表示する処理を中止せずにそのまま継続させることとしている。すなわち、図290（j）、及び図291（k）、（l）に示されるように、演出受付が自動発生して操作後演出が開始された以降も動画像としての摸画像（刀装飾画像SYG）を継続してそのまま表示させるようにすることで、演出受付が自動発生してからの所定時間（動画像が継続されている間）は操作後演出が開始された状況にあることを認識し難くし、該刀装飾画像SYGが継続して表示されている間（図290（j）、及び図291（k）、（l）に示される期間内）に遊技者による操作が行われれば該操作によって操作後演出が開始されたかのような印象を持たせることを可能とするようにしている。

20

【2968】

また、この演出例では、刀装飾画像SYGとしての動的表示が少なくとも継続されている間（図290（j）、及び図291（k）、（l）に示される期間内）は、操作後演出として期待度の異なる第1演出結果（図290（m））及び第2演出結果（図290（n））のいずれを出現させる場合であっても同じ（共通の）演出態様（期待度が示唆されない態様）が現れるようにしている（一段階目の演出変化）。ここでは、図290（j）、及び図291（k）、（l）に示されるように、「同じ演出態様」として、刀装飾体5001を「オーラ部材5040が現れる態様」とするとともに、演出表示装置1600で表示される刀装飾画像SYGにもオーラ部材に相当するエフェクトを表示させることが行われるようになっている。

30

【2969】

そして、刀装飾画像SYGとしての動的表示が非表示にされた以降に、図柄変動に際して行われた演出判定の結果に基づいて、「特定装飾部材SDY（簾役物）が動作するとともに、演出表示装置1600においてチャンス！！が表示される低期待態様演出（図291（m）を参照）」、または「特定装飾部材SDY（簾役物）が動作するとともに、演出表示装置1600において激熱！！が表示される高期待態様演出（図291（n）を参照）」が操作後演出（二段階目の演出変化）としてさらに実行されるようになっている。また、こうして操作後演出によって期待度が示唆されているなかで、刀装飾体5001やオーラ部材5040を原位置へと戻す駆動制御が行われる。

40

【2970】

このように操作後演出を段階的な演出として実行する構成によれば、遊技者による操作が「演出受付の自動発生（図290（j）（図288（d））に示されるタイミング）」に間に合わなかった場合であっても、刀装飾画像SYGとしての動的表示が継続されてい

50

る間(図290(1)(図288(f))に示されるタイミングまで)に遅れて行われた場合であれば、その後、期待度が示唆される態様で操作後演出(二段階目の演出変化)が行われるようになることから、演出変化が該操作に起因して生じたかのような印象を持たせることができるようになり、「演出受付の自動発生」によって遊技者による操作機会が奪われた印象を持たせ難くすることが期待されるようになる。

【2971】

特に、この実施の形態では、上述の通り、特定の受付演出内(図290(g)~(j)、及び図291(k),(l))において、該受付演出に対応する有効期間が開始される時点で表示される画像(最初に表示される画像)が予め定められている「刀装飾画像SYGとしての動画像(図288(a)~(f))」と、該画像が不定となっておりその都度異なる「特定動画像TDGとしての動画像(図255(b)~(e))」とがそれぞれ表示されるようになっている。すなわち、「刀装飾画像SYGとしての動画像(図288(a)~(f))」ではなく、「特定動画像TDGとしての動画像(図255(b)~(e))」における進展状況を遊技者側が確認するようなことがあると、特定の受付演出が開始されてからの経過時間を誤認識してしまう事態が発生しかねないが、上述の構成によれば、特定の受付演出が開始されてからの経過時間を誤認識した結果として遊技者による操作が「演出受付の自動発生(図290(j)(図288(d))に示されるタイミング)」に間に合わない事態が発生した場合であっても、遊技興趣を好適に維持することが期待されるようになる。

【2972】

ちなみに、図290及び図291を参照しつつ上述した特定の受付演出も、基本的には、図285に示した演出例と同じ態様で演出進展されるようになっている。すなわち、図285に示されるタイミングtf1では図290(g)に示される演出状況が現れるようになっており、図285に示されるタイミングtf2では図290(j)に示される演出状況が現れるようになっている。ただし、図285に示されるタイミングtf2では期待度を示唆しない操作後演出のみが実行される点と、刀装飾画像SYGとして継続されていた動画像が非表示にされる図285に示されるタイミングtf4が到来した以降に、期待度を示唆する操作後演出が新たに開始される点とで、図285に示した演出例と異なっていると言える。なお、この演出例において、図285に関する上述した別例を適用するようにしてもよい。

【2973】

また、この演出例においても、図285で示した演出例の場合と同様、演出受付が自動発生してから演出受付期間として当初設定されていた期間が終了されるまでの時間(タイミングtf2~tf3)と、演出受付期間として当初設定されていた期間が終了されるタイミングから動画像が非表示されるまでの時間(タイミングtf3~tf4)とは同じ長さの時間として設定するようにすることが望ましい。

【2974】

なお、特定動画像TDGとして複数の態様を用意するとともに、操作対象とされる操作手段を模した摸画像(ここでは、刀装飾画像SYG)としても期待度の異なる複数の態様を用意するようにした上で、上記所定の演出条件(第1の演出条件)が満たされたときには特定動画像TDGとして複数の態様のいずれを表示させるかを判定し、それら態様のいずれで特定動画像TDGが表示されるかによって上記摸画像(ここでは、刀装飾画像SYG)として期待度の高い態様が出現し易くなるようにしてもよい。

【2975】

上記演出例では、特定動画像TDGが2つ分表示された後に第2の演出条件が満たされて「刀装飾体5001に対して操作機会を発生させる演出態様」が実行される場合を例示したが、第2の演出条件は、特定動画像TDGが1つ分だけ表示されている状態で満たされるものであってもよい。また、第2の演出条件が満たされた場合(特定動画像TDGがに所定の動きが現われた場合)であっても、「刀装飾体5001に対して操作機会を発生させる演出態様」を必ずしも実行しないようにしてもよく、例えば、「刀装飾体5001

に対して操作機会を発生させる演出態様」を含めた複数の演出態様のいずれかを選択的に実行するようにしてもよい。また、上記演出例にあって、このような特定動画像 T D G は必ずしも表示されないようにしてもよく、図柄演出が行われているなかで所定タイミングが到来したときに特定の受付演出を開始させるようにしてもよい。

【 2 9 7 6 】

演出受付が許容される有効期間内において「同じ摸画像（ここでは、刀装飾画像 S Y G）」と「同じ長さを持ったバー表示」とがそれぞれ表示されるにもかかわらず、演出受付が許容される有効期間の長さが異なる第 1 受付演出と第 2 受付演出とが実行されうるようにしてもよい。すなわちこの場合、「バー表示」については、有効期間の長さに合わせてゲージ量が減っていく速度を異ならせることとなるが、「摸画像（ここでは、刀装飾画像 S Y G）」については、第 1 受付演出と第 2 受付演出とのいずれが実行されている場合であっても、「操作対象（ここでは、刀装飾体 5 0 0 1）」をどのように操作すればいいか」についての操作方法と、演出受付が許容される期間が発生してからの経過時間（刀装飾画像 S Y G a を起点とした、刀装飾画像 S Y G の動作量（操作量）によって把握可能）との両方をそれぞれ認識することができるように、同じ態様で動画像としての表示進展が行われるようにすることが望ましい。このような構成によれば、第 1 受付演出と第 2 受付演出とのいずれが実行されている状態にあるのか認識し難くされている状況にあるなかでも、「摸画像（ここでは、刀装飾画像 S Y G）」を確認しさえすれば、演出受付が許容されてからの経過時間を把握することは可能とされる。そして、こうして把握した経過時間をもとに、バー表示の残りゲージ量が多いか少ないかを確認することで、第 1 受付演出と第 2 受付演出とのいずれが実行されている状態にあるのかを認識することが可能とされるようになる。すなわち通常は、第 1 受付演出と第 2 受付演出とでは演出期待度が異なっていることが多いことから、こうした受付演出の種別を認識したもとの操作後演出を開始させるようにすることで、遊技興趣を好適に維持することが期待されるようになる。

【 2 9 7 7 】

なお、上述の第 1 受付演出と第 2 受付演出とを用意するようにした場合、有効期間が発生してから演出受付が自動発生するまでの時間は互いに異なる時間として設定することが望ましい。このように異なる時間として設定した場合、演出受付が自動発生するまでの時間が誤認され、その結果として遊技者自らが操作しようとしたにもかかわらず該操作が間に合わないような事態が発生しうるが、「摸画像（ここでは、刀装飾画像 S Y G）」による動的表示を継続させたり、操作後演出を段階的に実行したりする当該演出例によれば、このような事態が発生したとしても遊技興趣の低下は好適に抑制されるようになる。

【 2 9 7 8 】

上記演出例では、特定の受付演出において、操作対象とされる操作手段を模した摸画像（ここでは、刀装飾画像 S Y G）を動画像として表示する場合、図 2 8 8 に示した通り、「操作開始される位置（図 2 8 8（a）を参照）」から「操作し終わった位置（図 2 8 8（f）を参照）」までの動作を、当該特定の受付演出としての有効期間の長さに合わせて表示進展させることとした。ただし、「操作開始される位置（図 2 8 8（a）を参照）」から「操作し終わった位置（図 2 8 8（f）を参照）」までの 1 回分の動作を必ずしも有効期間の長さに合わせて表示進展させるようにしなくてもよく、例えば、該有効期間が終了されるまでの時間にわたって「操作開始される位置（図 2 8 8（a）を参照）」と「操作し終わった位置（図 2 8 8（f）を参照）」との間での往復動を繰り返す動画像として表示するようにしてもよい。要は、受付演出に対応する有効期間が開始される時点で表示される画像（最初に表示される画像）が予め定められており、それ以降も予め定められた順序及び進展速度で動画像が進展（複数の画像による順次表示）されるものであれば、「操作対象（ここでは、刀装飾体 5 0 0 1）」をどのように操作すればいいか」についての操作方法と、演出受付が許容される期間が発生してからの経過時間（刀装飾画像 S Y G a を起点とした、刀装飾画像 S Y G の動作量（ここでは、何回往復動したかも含めた動作量）によって把握可能）との両方をそれぞれ認識することは可能である。

【 2 9 7 9 】

上記演出例にあって、演出受付に基づいて行われる「段階的に実行される操作後演出」については他の態様であってもよい。例えば、操作対象とされる操作手段（ここでは、刀装飾体5001）を模した摸画像としての動画像が継続されている状態において、「遊技盤5にて設けられるランプによる発光演出」を1段階目の操作後演出として開始させる。そして、操作対象とされる操作手段（ここでは、刀装飾体5001）を模した摸画像としての動画像が非表示とされた以降であり、且つ「遊技盤5にて設けられるランプによる発光演出」が1段階目の操作後演出として実行されている状況にあるなかで、「演出表示装置1600における表示演出」または「装飾役物による可動演出」（若しくは、それらの少なくとも1つ）を2段階目の操作後演出として開始させる（2段階目の操作後演出では、1段階目の操作後演出で用いられる演出対象とは異なる演出対象を用いる）。このような構成によれば、「遊技盤5にて設けられるランプによる発光演出」が、「演出表示装置1600における表示演出」または「装飾役物による可動演出」（若しくは、それらの少なくとも1つ）の前兆演出として演出的に機能することが期待されるようになることから、これが1段階目の操作後演出であると認識された場合であっても違和感（演出受付がなされて所定時間が経過するまでの間は、演出表示装置1600を用いた操作後演出や装飾役物を用いた操作後演出が実行されない違和感）のない操作後演出を提供することができるようになる。

【2980】

また、1段階目の操作後演出と2段階目の操作後演出とで同じ演出対象（例えば、遊技盤5にて設けられるランプによる発光演出）を用いるようにした上で、操作対象とされる操作手段（ここでは、刀装飾体5001）を模した摸画像としての動画像が継続されている状態では、期待度が示唆されない態様で留まるかたちで操作後演出（ランプによる発光演出）が行われるようにし、該摸画像としての動画像が非表示にされた以降に、操作後演出（ランプによる発光演出）を、期待度が示唆される態様として進展されるようにしてもよい。

【2981】

操作対象とされる操作手段（ここでは、刀装飾体5001）を模した摸画像としての動画像の態様として期待度の異なる複数の態様を用意し、それら態様のいずれで動画像が表示された場合であっても、その態様共々、演出受付が発生した以降も動画像を継続して表示させるようにしてもよい。

【2982】

操作対象とされる操作手段（ここでは、刀装飾体5001）を模した摸画像が動画像として表示された場合であっても、その有効期間内で該操作手段に対する操作が行われなければ演出受付が発生しない特別の受付演出を、上記特定の受付演出を発生させる演出条件とは別の演出条件の成立によって発生させるようにしてもよい。すなわちこの場合、「同じ摸画像（ここでは、刀装飾画像SYG）による動画像」と「同じ長さを持ったバー表示」とがそれぞれ表示されるようにすることで、演出受付が自動発生する「特定の受付演出」と、演出受付が自動発生しない「特別の受付演出」とのいずれが実行されているのかを把握し難くすることができるようになり、緊張感のある受付演出を提供することができるようになる。ただし、演出受付が自動発生する「特定の受付演出」と、演出受付が自動発生しない「特別の受付演出」とでは、操作後演出として異なる演出内容が現れるようにすることが、演出受付が発生したときにいずれの受付演出であったかを認識させるようにする上で望ましい。また、演出受付が自動発生する「特定の受付演出」と、演出受付が自動発生しない「特別の受付演出」とのいずれかのみを発生可能とする演出パターンや、それらの両方を異なるタイミングで発生可能とする演出パターンを用意し、図柄変動に際して、それら演出パターンを含めた複数の演出パターンのいずれかを大当り判定の結果に基づいて実行することで、図柄変動内の予め定められたタイミングで「特定の受付演出」や「特別の受付演出」が現われうるようにしてもよい。

【2983】

図289～図291に示した上記演出例では、自動演出機能によって演出受付が発生し

10

20

30

40

50

た場合に、操作対象とされる操作手段（ここでは、刀装飾体 5 0 0 1）を模した摸画像としての動画像を、その動的表示にかかる進展を継続させつつ操作後演出を開始させるとともに、該操作後演出を段階的に実行するようにした。ただし、処理負荷的には、遊技者による操作によって演出受付が発生した場合も、操作対象とされる操作手段（ここでは、刀装飾体 5 0 0 1）を模した摸画像としての動画像を、その動的表示にかかる進展を継続させつつ操作後演出を開始させるとともに、該操作後演出を段階的に実行するようにして、同じ処理で操作後演出が実行されるようにすることが望ましい。

【 2 9 8 4 】

[自動受付された受付演出の種別が示唆される操作後演出]

上述の通り、この実施の形態にかかるパチンコ機 1 では、演出受付が許容される有効期間内の予め定められたタイミングで操作対象に対する自動演出機能が有効化されて、遊技者による操作無しで操作後演出を発生させることが可能とされている。ただし、このような「自動演出機能」を備えるパチンコ機 1 では、遊技者による操作し忘れが生じたとしても演出受付が自動発生するようになっていることから、遊技者に対して操作機会が付与されたときの緊張感がなくなることはもとより、予め定められた動画が流れるだけの単なる表示演出に成り下がってしまうことが懸念される。

【 2 9 8 5 】

そこで、この実施の形態にかかるパチンコ機 1 では、演出受付が許容される期間が発生してから演出受付が自動発生するまでの時間が異なる第一受付演出及び第二受付演出を発生可能とした上で、それら演出受付でそれぞれ表示される残り時間画像（例えば、バー表示）及び摸画像（例えば、ボタン画像 B T G）については、互いに同じ画像となるようにした。すなわちこの場合、第一受付演出が発生しているにもかかわらず第二受付演出が発生していると誤認識されることが促されることとなり、このような誤認識をした遊技者からすれば、「演出受付が許容される期間が発生してから演出受付が自動発生するべきタイミングが到来したにもかかわらず演出受付が自動発生しない（または、演出受付が自動発生するべきタイミングが未だ到来していない段階にあるにもかかわらず演出受付が自動発生した）」といった、想定外の事態が生じるようになることから、これによって演出受付が自動発生するまでの緊張感を好適に維持することが期待されるようになる。

【 2 9 8 6 】

ただし、第一受付演出が発生しているにもかかわらず、演出受付が自動発生するまでの時間がこれとは異なる第二受付演出が発生していると誤認識されると、どのような演出進展がなされているのかを理解できず、遊技興趣が逆に低下することが懸念される。この点、この実施の形態にかかるパチンコ機 1 では、有効期間としての残り時間を示すバー表示を、演出受付が自動発生した以降も継続して表示させることとしている。すなわちこの場合、演出受付が許容される有効期間の発生時には第一受付演出と第二受付演出とのいずれが実行されているか認識できなかったとしても、演出受付が自動発生（操作後演出が開始）するときにバー表示として残されたゲージ残量がどれだけあるかを確認することで、第一受付演出と第二受付演出とのいずれが実行されていたのかを認識可能としているもとの操作後演出を開始させることができるようになる。

【 2 9 8 7 】

また、この実施の形態にかかるパチンコ機 1 では、同じ内容の前兆演出が発生するとともに、有効期間が発生するときにも同じ摸画像と同じバー表示とがそれぞれ表示されるにもかかわらず、該有効期間内で演出受付が自動発生する場合と演出受付が自動発生しない場合とがある演出進展を実行可能としている。このような構成では、前兆演出や受付演出が発生したとしても、その有効期間内で自動受付されるのか否かを見分けることができなくなることから、緊張感を持たせて受付演出を行うことができるようになる。

【 2 9 8 8 】

図 2 9 2 及び図 2 9 3 は、演出受付が許容される期間（有効期間）が発生してから演出受付が自動発生するまでの時間が異なる第一受付演出及び第二受付演出についての例を示す図である。該演出例では、演出受付が自動発生しうる状況にあるものとして説明する。

10

20

30

40

50

【 2 9 8 9 】

図 2 9 2 (a) は、保留数が 3 の状態にあり、装飾図柄 S Z (特別図柄) の変動表示が大当たり判定の結果に応じた演出パターンで演出表示装置 1 6 0 0 にて行われており、リーチ状態を形成した演出状況を示している。

【 2 9 9 0 】

図 2 9 2 (b) は、図 2 9 2 (a) に示した装飾図柄 S Z の変動表示 (ここでは、リーチ状態であるが、非リーチ状態であってもよい) の実行中に、演出受付 (操作) がまもなく許容されることを示唆する前兆演出が実行されている演出状況を示している。

【 2 9 9 1 】

図 2 9 2 (c) は、図 2 9 2 (b) に示した前兆演出が行われた後、操作ボタン 4 1 0 に対して操作機会が付与される第一受付演出が開始された演出状況 (大当たり判定の結果に基づいて行われる演出判定で第一演出条件 (後述の図 2 9 2 (e) に示される演出結果が現れる演出パターン)、または第二演出条件 (後述の図 2 9 2 (f) に示される演出結果が現れる演出パターン) が満たされている場合の演出状況) を示している。

10

【 2 9 9 2 】

この演出状況においては、図中に示されるように、操作ボタン 4 1 0 に対応するボタン画像 B T G (操作ボタン 4 1 0 を模した摸画像) が表示領域内で表示されるとともに、操作ボタン 4 1 0 に対する操作を促す指示表示 (ここでは、「押せ」といった文字表示と、下方向への矢印表示と、演出受付が許容される残り時間を示すバー表示) が現れるようになっており、これによっても該操作ボタン 4 1 0 に対する操作が促されている。

20

【 2 9 9 3 】

ただし、この演出例では、演出受付が許容されるように設定される期間内で操作ボタン 4 1 0 は操作されず、当該有効期間内の予め定められたタイミングで操作ボタン 4 1 0 に対する自動演出機能が有効化された場合を想定している。図 2 9 2 (d) は、第一受付演出の実行期間 (有効期間) において、操作ボタン 4 1 0 に対する自動演出機能が今まさに有効化されようとしているところを描写しており、該自動演出機能が有効化されると、演出受付が許容されるように設定される有効期間内で操作ボタン 4 1 0 に対する操作によって演出受付がなされた場合と同じ変化を演出に対して生じさせることとなる。ここでは、図柄変動に際して行われた演出判定の結果に基づいて、「特定装飾部材 S D Y (簾役物) が動作するとともに、演出表示装置 1 6 0 0 においてチャンス !! が表示される低期待態様演出 (図 2 9 2 (e) を参照)」、または「特定装飾部材 S D Y (簾役物) が動作するとともに、演出表示装置 1 6 0 0 において激熱 !! が表示される高期待態様演出 (図 2 9 2 (f) を参照)」が操作後演出として実行されるようになっており、

30

【 2 9 9 4 】

この点、この演出例では、いずれの態様 (図 2 9 2 (e) , (f)) で操作後演出が実行された場合であっても、「演出受付が許容される期間としての残り時間を示すバー表示」は非表示にされずこれが維持された状態で操作後演出を開始させるようにしている。これにより、操作後演出が開始される時点でゲージ残量がどれだけ残っているかを確認することで、当該受付演出が「演出受付が許容される期間 (有効期間) が発生してから演出受付が自動発生するまでの時間が異なる第一受付演出及び第二受付演出」のいずれであるかが認識可能とされるようになる。すなわち通常は、第一受付演出と第二受付演出とでは演出期待度が異なっていることが多いことから、こうした受付演出の種別を認識したもとの操作後演出を開始させるようにすることで、遊技興趣を好適に維持することが期待されるようになる。

40

【 2 9 9 5 】

一方、この演出例では、図 2 9 2 (a) に示した演出状況が現われた後、図 2 9 2 (b) に示した前兆演出ではなく、図 2 9 3 (g) に示される前兆演出が出現する演出状況 (大当たり判定の結果に基づいて行われる演出判定で第三演出条件 (後述の図 2 9 3 (j) に示される演出結果が現れる演出パターン)、または第四演出条件 (後述の図 2 9 3 (k)

50

に示される演出結果が現れる演出パターン)、または第五演出条件(後述の図293(1)、(m)に示される演出状況が現れる演出パターン)が満たされている場合の演出状況)が現れる場合がある。

【2996】

そして、図293(g)に示される態様で前兆演出が行われた後は、図293(h)に示されるように、操作ボタン410に対して操作機会が付与される第二受付演出が開始されることとなる。

【2997】

ただし、この第二受付演出では、演出受付が許容される期間が発生してから自動演出機能が有効化されるまでの時間が上記第一受付演出よりも短くされているにもかかわらず、図293(c)及び図293(h)に併せて示されるように、ボタン画像BTG(操作ボタン410を模した摸画像)と、有効期間の残り時間が示唆されるバー表示(ゲージの長さも同じ)とがいずれも上記第一受付演出の場合と同じ画像となるようにしている。

【2998】

すなわちこの場合、図293(c)に示される演出状況が発生しているときと、図293(h)に示される演出状況が発生しているときとのいずれの演出状況においても、第一受付演出と第二受付演出とのいずれが発生しているのか認識し難くされるようになり、いずれのタイミングで演出受付が発生するかについての緊張感を持たせることができるようになる。

【2999】

そして、この演出例では、演出受付が許容されるように設定される期間内で操作ボタン410は操作されず、当該有効期間内の予め定められたタイミングで操作ボタン410に対する自動演出機能が有効化された場合を想定している。図293(i)は、第二受付演出の実行期間(有効期間)において、操作ボタン410に対する自動演出機能が今まさに有効化されようとしているところを描写しており、当該有効期間が発生してから第二受付演出よりも早いタイミングで該自動演出機能が有効化されると、操作ボタン410に対する操作によって演出受付がなされた場合と同じ変化を演出に対して生じさせることとなる。ここでは、図柄変動に際して行われた演出判定の結果に基づいて、「特定装飾部材SDY(簾役物)が動作するとともに、演出表示装置1600においてチャンス!!が表示される低期待態様演出(図293(j)を参照)」、または「特定装飾部材SDY(簾役物)が動作するとともに、演出表示装置1600において激熱!!が表示される高期待態様演出(図293(k)を参照)」が操作後演出として実行されるようになっている。

【3000】

この点、この演出例では、いずれの態様(図293(j)、(k))で操作後演出が実行された場合であっても、「演出受付が許容される期間としての残り時間を示すバー表示」は非表示にされずこれが維持された状態で操作後演出を開始させるようにしている。これにより、操作後演出が開始される時点でゲージ残量がどれだけ残っているかを確認することで、当該受付演出が「演出受付が許容される期間(有効期間)が発生してから演出受付が自動発生するまでの時間が異なる第一受付演出及び第二受付演出」のいずれであるかが認識可能とされるようになる。すなわち通常は、第一受付演出と第二受付演出とでは演出期待度が異なっていることが多いことから、こうした受付演出の種別を認識したもとの操作後演出を開始させるようにすることで、遊技興趣を好適に維持することが期待されるようになる。

【3001】

ただし、この演出例では、図293(g)に示される態様での前兆演出と、図293(h)に示される態様での受付演出とが順次表示された場合であっても、図293(1)に示されるように、遊技者による操作が行われないと自動演出機能が有効化されないままで当該受付演出としての有効期間が終了される演出状況(第五演出条件)も現われうるようにしている。

【3002】

10

20

30

40

50

すなわちこの場合、同じ内容の前兆演出（図293（g）を参照）が発生するとともに、有効期間が発生するときにも同じ摸画像と同じバー表示（ゲージ長さや、ゲージの減り方なども含めて）とがそれぞれ表示されるにもかかわらず、該有効期間内で演出受付が自動発生する第二受付演出として実行される場合（図293（i）～（k）を参照）と、演出受付が自動発生しない第三受付演出として実行される場合（図293（l），（m）を参照）とがある演出進展を実行可能としている。このような構成では、特定態様が現れる前兆演出や、特定態様が現れる受付演出が表示されたとしても、その有効期間内で自動受付されるのか否かを見分けることができなくなることから、緊張感を持たせて受付演出を行うことができるようになる。

【3003】

しかも、この演出例では、図293（m）に示されるように、自動演出機能が有効化されないままで当該受付演出としての有効期間が終了される場合も、該有効期間が終了されて演出受付が許容されていないなかで「演出受付が許容される期間としての残り時間を示すバー表示」を非表示にせずこれを維持するようにしている。したがって、ゲージ残量が「0」になっているにもかかわらず操作後演出が発生していない演出状況が発生した様子を確認することで、自動演出機能が有効化されない受付演出であったことを認識することができるようになり、遊技興趣の低下を抑制することが期待されるようになる。なお、図293（m）に示される図中では「？」を出現させているが、何らの演出変化も生じさせないようにしてもよい。

【3004】

また、この演出例では、前兆演出の種別（図292（b），図293（m）を参照）こそ異なっているものの、演出受付が発生するときには同じ摸画像と同じバー表示とがそれぞれ表示されているにもかかわらず自動演出機能が有効化されるまでの時間が異なっていることから（図292（c），図293（h）を参照）、前兆演出を見逃してしまったときには、比較的早いタイミングで自動演出機能が有効化されるのか、比較的遅い段階で自動演出機能が有効化されるのか、それとも自動演出機能がそもそも有効化されないのかについての演出性を提供することができるようになり、緊張感を持たせて受付演出を行うことができるようになる。その一方で、図292（b）に示される態様で前兆演出が行われたことが確認されたときには、自動演出機能が必ず有効化される受付演出が発生することを事前認識することができるようになることから、遊技興趣を好適に維持することが期待されるようになる。

【3005】

なお、この演出例では、図292（b）に示される前兆演出と、図293（g）に示される前兆演出とで表示態様を異ならせるようにしたが、これらを同じ表示態様で実行するようにしてもよい。すなわちこの場合、前兆演出及び受付演出を両方確認したとしても、自動演出機能がいずれのタイミングで有効化されるのか、さらには自動演出機能がそもそも有効化するのかを秘匿にした状態で操作機会を付与することができるようになる。

【3006】

ちなみに、図292及び図293を参照しつつ上述した各受付演出も、基本的には、図285に示した演出例と同じ態様で演出進展されるようになっていく。すなわち、図285に示されるタイミングtf1では図292（c）または図293（h）に示される演出状況が現れるようになっており、図285に示されるタイミングtf2では図292（e），（f）または図293（j），（k）に示される演出状況が現れるようになっていく。ただし、図285に示される例では、自動演出機能が有効化し得ない場合がある点と、成立している演出条件（演出パターン）に応じて自動演出機能が有効化されるタイミングtf2が遅れたり早まったりすることがある点と、バー表示が残されたままで操作後演出が開始されるようになっていく点とで、図285に示した演出例と異なっていると言える。なお、この演出例において、図285に関する上述した別例を適用するようにしてもよい。また、この演出例においても、バー表示のほか、操作手段を模した摸画像も残したままで操作後演出を開始させるようにしてもよい。また、操作手段を模した摸画像を残した

10

20

30

40

50

ままで操作後演出を開始させる場合、図290及び図289を参照しつつ説明したように、摸画像を動画像として継続させるようにしてもよい。

【3007】

また、この演出例においても、図285で示した演出例の場合と同様、演出受付が自動発生してから演出受付期間として当初設定されていた期間が終了されるまでの時間（タイミングtf2～tf3）と、演出受付期間として当初設定されていた期間が終了されるタイミングからバー表示が非表示されるまでの時間（タイミングtf3～tf4）とは同じ長さの時間として設定するようにすることが望ましい。

【3008】

また、この演出例においても、バー表示を残したまま操作後演出を開始するとき、図290及び図289を参照しつつ説明したような段階的な演出を行うようにしてもよい。

10

【3009】

また、第二受付演出が発生してから演出受付が自動発生してバー表示が非表示にされるまでの時間は、第一受付演出が発生してから演出受付が自動発生するまでの時間よりも短い時間として設定するようにすることが望ましい。このような構成によれば、図292（d）に示される態様でバー表示が表示されている時点で、比較的早いタイミングで演出受付が自動発生する第二受付演出ではないことが明らかとされる（第二受付演出であれば、既に非表示とされているはず）ようになることから、第一受付演出である可能性を意識して残りの有効期間を楽しむことができるようになる。

【3010】

20

この演出例において、自動演出機能が有効化されない受付演出を第三受付演出とするとき、該第三受付演出が発生させる演出パターン（図293（l）、（m））については必ずしも用意しなくてもよい。

【3011】

上記第一受付演出及び上記第二受付演出については、一の図柄変動内で順次に発生しうるようにしてもよい。ただし、自動演出機能が有効化されるまでの時間が相対的に短い上記第二受付演出が実行されたときには、その後、図柄が停止されるまでの間に第一受付演出は発生しうるが、自動演出機能が有効化されるまでの時間が相対的に長い上記第一受付演出が実行されたときには、その後、図柄が停止されるまでの間に第二受付演出は発生し得ないようにすることが望ましい。このような構成によれば、第一受付演出が実行されることで演出受付されるまでの時間が相対的に長いと認識した者が、第二受付演出が発生したときに比較的早いタイミングでの演出受付の自動発生によって操作機会が喪失されてしまうような事態を好適に抑制することが期待されるようになる。

30

【3012】

上記演出例においても、操作手段を模した摸画像については、期待度の異なる複数態様（第1態様、第2態様）のいずれかで表示するようにしてもよい。そして、期待度の低い第1態様が出ているときには必ずしも自動演出機能が有効化されない（第三受付演出）が、期待度の高い第2態様が出ているときには自動演出機能が必ず有効化される（第一受付演出または第二受付演出）ようにしてもよい。

【3013】

40

上記演出例では、第一受付演出（図292（c）～（f）を参照）が発生したときと、第二受付演出（図293（h）～（k）を参照）が発生したときと、第三受付演出（図293（l）、（m）を参照）が発生したときとで、演出受付がなされるとそれぞれ同じ操作後演出（特定装飾部材SDY（簾役物）の動作など）が行われるようになっている。ただし、第一受付演出（図292（c）～（f）を参照）が発生したときと、第二受付演出（図293（h）～（k）を参照）が発生したときと、第三受付演出（図293（l）、（m）を参照）が発生したときとで、演出受付がなされたときにそれぞれ異なる操作後演出を行うようにしてもよい。

【3014】

図292及び図293に示した上記演出例では、自動演出機能によって演出受付が発生

50

した場合や、自動演出機能が有効化されずに有効期間が終了した場合に、バー表示を残したままで操作後演出を開始させたり、操作後演出が開始されない演出状況が現れるようにした。ただし、処理負荷的には、遊技者による操作によって演出受付が発生した場合も、バー表示を残したままで操作後演出を開始させるようにして、同じ処理で操作後演出が実行されるようにすることが望ましい。

【3015】

[自動受付されるかを示唆する演出としても機能する前兆演出]

上述の通り、この実施の形態にかかるパチンコ機1では、演出受付が許容される有効期間内の予め定められたタイミングで操作対象に対する自動演出機能が有効化されて、遊技者による操作無しで操作後演出を発生させることが可能とされている。ただし、このような「自動演出手段」を備えるパチンコ機1では、遊技者による操作し忘れが生じたとしても演出受付が自動発生するようになることから、遊技者に対して操作機会が付与されたときの緊張感がなくなることはもとより、予め定められた動画が流れるだけの単なる表示演出に成り下がってしまうことが懸念される。

10

【3016】

そこで、この実施の形態にかかるパチンコ機1では、「自動演出機能」の対象とされない非自動受付演出、及び「自動演出機能」の対象とされる自動受付演出をそれぞれ発生可能としている。すなわちこの場合、演出受付が必ずしも自動発生しなくなることから、これによって演出受付が自動発生するまでの緊張感を好適に維持することが期待されるようになる。

20

【3017】

しかしながら、「自動演出機能」の対象とされない非自動受付演出が発生しているにもかかわらず、遊技者による操作無しで演出受付が発生すると誤認識した結果として操作されないようなことがあると、演出受付の発生機会を喪失することとなり、遊技興趣の低下が懸念される。この点、この実施の形態にかかるパチンコ機1では、前兆演出が特別態様で実行されると、該前兆演出に対応する受付演出として自動受付演出が必ず発生するようにすることで、自動演出機能が有効化されるか理解できずに演出受付の発生機会が喪失されてしまうことによる遊技興趣の低下が抑制されるようにしている。

【3018】

また、この実施の形態にかかるパチンコ機1では、前兆演出が特別態様で実行されている期間中においては、該前兆演出に対応する受付演出が「自動演出機能」の対象とされる自動受付演出として実行されることを認識可能とするにもかかわらず、該前兆演出が終了されて受付演出(自動受付演出)が実際に発生した状態(有効期間)になると、当該受付演出が、「自動演出機能」の対象とされる自動受付演出と、「自動演出機能」の対象とされない非自動受付演出とのいずれであるのかを認識し難くするようにしている。例えば、非自動受付演出と自動受付演出とのいずれにおいても、同じ操作手段を操作対象とし該操作手段を模した模画像や、同じ長さのゲージ量を持ったバー表示などを表示することで、いずれの受付演出が発生しているのかを認識し難くすることとなる。

30

【3019】

このような構成によれば、前兆演出がいずれの態様で実行されているのかを見逃してしまうと、受付演出が一旦開始された後には、「自動演出機能」が有効化されるのか否かを認識することが困難である。したがって、「自動演出機能」が有効化されるか否かを示唆する演出を実行するにしつつも、演出受付が自動発生するまでの緊張感を好適に維持することが期待されるようになる。

40

【3020】

図294～図296は、前兆演出の態様によって「自動演出機能」が有効化される受付演出が発生するか否かが示唆される演出例を示す図である。ここでも、自動演出機能が有効化される状態(自動演出モード、若しくは常に自動演出される状態にある遊技機など)にあるときの演出例として説明するが、この演出例では、自動演出機能の有効化対象とされない受付演出も発生しうることになっていることから、「オートボタン設定中」と

50

いった表示は行われなくなっている。

【3021】

図294(a)は、保留数が3の状態にあり、装飾図柄SZ(特別図柄)の変動表示が大当たり判定の結果に応じた演出パターンで演出表示装置1600にて行われており、リーチ状態を形成した演出状況を示している。

【3022】

図294(b)は、図294(a)に示した装飾図柄SZの変動表示(ここでは、リーチ状態であるが、非リーチ状態であってもよい)の実行中に、演出受付(操作)がまもなく許容されることを示唆する前兆演出が実行されている演出状況を示している。

【3023】

ここで、図294(b)に示される前兆演出は、タイミングtg1(図296(a)を参照)が到来したときに発生するものであり、操作対象である操作ボタン410を模した摸画像がのちに現れる箇所に向けて渦を巻くように移動するエフェクト画像(特別態様)として表示されるものとなっている。そして、このような特別態様で前兆演出が実行されると、「自動演出機能」の対象とされる自動受付演出が、該前兆演出に対応する受付演出として必ず発生するようになっており、これによって前兆演出が行われる期間中にこの後の受付演出では「自動演出機能」が有効化されることを事前把握することができるようになっている。なお、この演出例にかかる前兆演出では、「オートボタン!」といった表示も現れるようになっているが、これについては必ずしも表示しなくてもよい。

【3024】

図294(c)は、図294(b)に示した前兆演出が行われてタイミングtg2(図296(a)を参照)が到来したときの演出状況(大当たり判定の結果に基づいて行われる演出判定で第1判定条件(後述の図294(e)に示される演出結果が現れる演出パターン)、または第2判定条件(後述の図294(f)に示される演出結果が現れる演出パターン)を示しており、操作ボタン410に対して操作機会が付与される受付演出が今まさに開始されたところが描写されている。

【3025】

この演出状況においては、図中に示されるように、操作ボタン410に対応するボタン画像BTG(操作ボタン410を模した摸画像)が表示領域内で表示されるとともに、操作ボタン410に対する操作を促す指示表示(ここでは、「押せ」といった文字表示と、下方向への矢印表示と、演出受付が許容される残り時間を示すバー表示)が現れるようになっている。なおこの際、操作機会の付与対象とされる操作ボタン410は発光状態になっており、これによっても該操作ボタン410に対する操作が促されている。

【3026】

そして上述の通り、図294(c)に示される受付演出では、遊技者による操作なしでも有効期間内の所定タイミングが到来すると演出受付が自動発生(「自動演出機能」が有効化)して、遊技者による操作が行われたときと同じ操作後演出が現れるようになっている。ただし後述するが、図294(c)に示される演出状況においては、「自動演出機能」が有効化される自動受付演出が発生しているのか、それとも「自動演出機能」が有効化されない非自動受付演出が発生しているのか認識し難くされている。すなわちこの場合、前兆演出がいずれの態様で実行されているのかを見逃してしまうと、受付演出が一旦開始された後は、「自動演出機能」が有効化されるのか否かを認識することが困難である。したがって、「自動演出機能」が有効化されるか否かを示唆する演出(特別態様の前兆演出)を実行するようによつても、演出受付が自動発生するまでの緊張感を好適に維持することが期待されるようになる。

【3027】

そして、この演出例では、演出受付が許容されるように設定される期間内で操作ボタン410は操作されず、当該有効期間内の予め定められたタイミングtg3(図296を参照)で操作ボタン410に対する自動演出機能が有効化された場合を想定している。図294(d)は、タイミングtg3において、操作ボタン410に対する自動演出機能が今

10

20

30

40

50

まさに有効化されようとしているところを描写しており、該自動演出機能が有効化されると、演出受付が許容されるように設定される有効期間内で操作ボタン410に対する操作によって演出受付がなされた場合と同じ変化を演出に対して生じさせることとなる。ここでは、図柄変動に際して行われた演出判定の結果に基づいて、「特定装飾部材SDY（簾役物）が動作するとともに、演出表示装置1600においてチャンス！！が表示される低期待態様演出（図294（e）を参照）」、または「特定装飾部材SDY（簾役物）が動作するとともに、演出表示装置1600において激熱！！が表示される高期待態様演出（図294（f）を参照）」が操作後演出として実行されるようになっている。

【3028】

この点、この演出例（図295を参照して後述する演出部分も含めて）では、いずれの態様（図294（e）、（f））で操作後演出が実行された場合であっても、「演出受付が許容される期間としての残り時間を示すバー表示」は非表示にされずこれが維持された状態で操作後演出を開始させるようにしている。すなわち、詳述は割愛するが、この演出例（図295を参照して後述する演出部分も含めて）においても、演出受付が許容される期間（有効期間）が発生してから演出受付が自動発生するまでの時間が異なる第一受付演出及び第二受付演出が用意されるものとなっており、操作後演出が開始される時点でゲージ残量がどれだけ残っているかを確認することで、当該受付演出が「演出受付が許容される期間（有効期間）が発生してから演出受付が自動発生するまでの時間が異なる第一受付演出及び第二受付演出」のいずれであるかが認識可能とされるようにしている。すなわち通常は、第一受付演出と第二受付演出とでは演出期待度が異なっていることが多いことから、こうした受付演出の種別を認識したもとで操作後演出を開始させるようにすることで、遊技興趣を好適に維持することが期待されるようになる。なお、この演出例においても、「自動受付された受付演出の種別が示唆される操作後演出」の項目で記載した、上記構成（「バー表示」は非表示にされずこれが維持された状態で操作後演出を開始させる）以外の各構成についても適宜採用するようによい。

【3029】

また、この演出例（図295を参照して後述する演出部分も含めて）においても、「自動受付された操作対象が示唆される操作後演出」の項目で記載した、摸画像表示を残したまま操作後演出を開始させるといった構成を採用するようによい。またこの場合、同項目にて記載した上記構成（摸画像表示を残したまま操作後演出を開始させる）以外の各構成についても適宜採用するようによい。またこの場合、バー表示を非表示とせず残したまま操作後演出を発生させる構成については必ずしも採用せずこれを割愛してもよい。

【3030】

一方、この演出例では、図294（a）に示した装飾図柄SZの変動表示（ここでは、リーチ状態であるが、非リーチ状態であってもよい）の実行中に、図294（b）に示した特別態様の前兆演出ではなく、図295（g）に示される特定態様の前兆演出が出現する演出状況（大当たり判定の結果に基づいて行われる演出判定で第3判定条件（後述の図295（j）に示される演出結果が現れる演出パターン）、または第4判定条件（後述の図295（k）に示される演出結果が現れる演出パターン）、または第5判定条件（後述の図295（l）、（m）に示される演出状況が現れる演出パターン）が満たされている場合の演出状況）が現れる場合がある。

【3031】

ここで、図295（g）に示される前兆演出は、タイミングtg1（図296（a）、（b）を参照）が到来したときに発生するものであり、操作対象である操作ボタン410を模した2つの模画像が互いに近づいて重なるまでの演出（特定態様）として表示されるものとなっているが、当該前兆演出において、操作対象である操作ボタン410を模した模画像は必ずしも用いなくてもよい。そして、このような特定態様で前兆演出が実行されると、「自動演出機能」の対象とされる自動受付演出が該前兆演出に対応する受付演出として発生する場合と、「自動演出機能」の対象とされない非自動受付演出が該前兆演出に

10

20

30

40

50

対応する受付演出として発生する場合とがあるようになっており、これによって当該前兆演出が行われる期間中にこの後の受付演出では「自動演出機能」が有効化されるのかを事前把握することができないようになっている。なお、この演出例にかかる前兆演出では、「オートボタン？」といった表示も現れるようになっているが、これについては必ずしも表示しなくてもよい。

【3032】

図295(h)は、図295(g)に示した前兆演出が行われて図296(a)に示されるタイミングtg2が到来したときの演出状況を示しており、操作ボタン410に対して操作機会が付与される受付演出が今まさに開始されたところが描写されている。

【3033】

この演出状況においては、図中に示されるように、操作ボタン410に対応するボタン画像BTG(操作ボタン410を模した摸画像)が表示領域内で表示されるとともに、操作ボタン410に対する操作を促す指示表示(ここでは、「押せ」といった文字表示と、下方向への矢印表示と、演出受付が許容される残り時間を示すバー表示)が現れるようになっている。なおこの際、操作機会の付与対象とされる操作ボタン410は発光状態になっており、これによっても該操作ボタン410に対する操作が促されている。

【3034】

そして上述の通り、図295(h)に示される受付演出では、遊技者による操作がなくても有効期間内で演出受付が自動発生する(「自動演出機能」が有効化される)場合と、遊技者による操作がなければ有効期間内で演出受付が発生されない(「自動演出機能」が有効化されない)場合とがあるようになっている。そして、これも上述したが、図295(h)に示される演出状況においては、操作ボタン410に対応するボタン画像BTG(操作ボタン410を模した摸画像)と、演出受付が許容される残り時間を示すバー表示とがそれぞれ表示されているだけであり、図294(c)に示した演出状況との見分けがし難くされている。これにより、「自動演出機能」が有効化されることを示唆する演出(特別態様の前兆演出)を実行するようにつつも、演出受付が自動発生するまでの緊張感を好適に維持することが期待されるようになる。

【3035】

この点、「自動演出機能」が有効化される自動受付演出が発生している場合は、遊技者による操作が行われないうままでタイミングtg3(図296(a)を参照)が到来すると、図295(i)に示されるように、操作ボタン410に対する自動演出機能が今まさに有効化されようとする演出状況が現れることとなる。そしてこの後、自動演出機能が有効化されると、演出受付が許容されるように設定される有効期間内で操作ボタン410に対する操作によって演出受付がなされた場合と同じ変化を演出に対して生じさせることとなる。ここでは、図柄変動に際して行われた演出判定の結果に基づいて、「特定装飾部材SDY(簾役物)が動作するとともに、演出表示装置1600においてチャンス!!が表示される低期待態様演出(図295(j)を参照)」、または「特定装飾部材SDY(簾役物)が動作するとともに、演出表示装置1600において激熱!!が表示される高期待態様演出(図295(k)を参照)」が操作後演出として実行されるようになっている。

【3036】

上述の通り、この演出例においても、いずれの態様(図295(j),(k))で操作後演出が実行された場合であっても、「演出受付が許容される期間としての残り時間を示すバー表示」は非表示にされずこれが維持された状態で操作後演出を開始させるようになっている。これにより、操作後演出が開始される時点でゲージ残量がどれだけ残っているかを確認することで、当該受付演出が「演出受付が許容される期間(有効期間)が発生してから演出受付が自動発生するまでの時間が異なる第一受付演出及び第二受付演出」のいずれであるかが認識可能とされるようになる。すなわち通常は、第一受付演出と第二受付演出とは演出期待度が異なっていることが多いことから、こうした受付演出の種別を認識したもとの操作後演出を開始させるようにすることで、遊技興趣を好適に維持することが期待されるようになる。

10

20

30

40

50

【3037】

ただし、これも上述したが、この演出例では、図295(g)に示される特定態様での前兆演出と、図295(h)に示される態様での受付演出とが順次表示された場合であっても、遊技者による操作がなければ有効期間内で演出受付が発生されない(「自動演出機能」が有効化されない)ことがある。そしてこの場合、遊技者による操作が行われないうまままでタイミングtg4が到来すると、図295(l)及び図296(b)に併せて示されるように、自動演出機能が有効化されないうままに当該受付演出としての有効期間が終了される演出状況(第五判定条件の成立に応じた演出パターンの選択時)が現われることとなる。

【3038】

すなわちこの場合、特定態様の前兆演出(図295(g)を参照)が行われたときには、該前兆演出に対応する受付演出では、同じ摸画像と同じバー表示とがそれぞれ表示されるにもかかわらず、有効期間内で演出受付が自動発生する場合(図295(i)~(k)を参照)と自動発生しない場合(図295(l),(m)を参照)とが生じるようになることから、緊張感を持たせて受付演出を行うことができるようになる。

【3039】

しかも、この演出例では、図295(m)に示されるように、自動演出機能が有効化されないうままに当該受付演出としての有効期間が終了される場合も、該有効期間が終了されて演出受付が許容されていないなかで「演出受付が許容される期間としての残り時間を示すバー表示」を非表示にせずこれを維持するようにしている。したがって、ゲージ残量が「0」になっているにもかかわらず操作後演出が発生していない演出状況が発生した様子を確認することで、自動演出機能が有効化されない受付演出であったことを認識することができるようになり、遊技興趣の低下を抑制することが期待されるようになる。なお、図295(m)に示される図中では「?」を出現させているが、何らの演出変化も生じさせないようにしてもよい。

【3040】

この演出例においても、図285で示した演出例の場合と同様、演出受付が自動発生してから演出受付期間として当初設定されていた期間が終了されるまでの時間(図296(a)に示されるタイミングtg3~tg4)と、演出受付期間として当初設定されていた期間が終了されるタイミングからバー表示が非表示されるまでの時間(図296(a)に示されるタイミングtg4~tg5)とは同じ長さの時間として設定するようにすることが望ましい。

【3041】

また、この演出例においても、バー表示を残したまま操作後演出を開始するとき、図290及び図289を参照しつつ説明したような段階的な演出を行うようにしてもよい。

【3042】

また、自動演出機能が有効化されるときにバー表示が残される時間(図296(a)に示されるタイミングtg3~tg5)と、自動演出機能が有効化されないうまにバー表示が残される時間(図296(b)に示されるタイミングtg4~tg5a)とは同じ時間になるようにすることが望ましい。

【3043】

上記非自動受付演出(図295(g),(h),(l),(m))及び上記自動受付演出(図294(b)~(f))については、一の図柄変動内で順次に発生しうるようにしてもよい。ただし、上記非自動受付演出が実行されたときには、その後、上記自動受付演出は発生しうるが、上記自動受付演出が実行されたときには、その後、上記非自動受付演出は発生し得ないようにすることが望ましい。このような構成によれば、自動受付演出が実行されることで演出受付が自動発生すると誤認した者が、その後、自動演出機能が有効化されない受付演出において演出発生を機会を喪失してしまうような事態を好適に抑制することが期待されるようになる。

【3044】

10

20

30

40

50

上記演出例においても、操作手段を模した摸画像については、期待度の異なる複数態様（第1態様，第2態様）のいずれかで表示するようにしてもよい。そして、期待度の低い第1態様については、自動演出機能が有効化される受付演出と自動演出機能が有効化されない受付演出とのいずれにおいても表示されうるが、期待度の高い第2態様については、自動演出機能が有効化される受付演出が発生しているときに限り現れうるようにしてもよい。

【3045】

上記演出例では、特別態様の前兆演出を経て発生する自動受付演出（図294（d）～（f）を参照）と、特定態様の前兆演出を経て発生する自動受付演出（図295（i）～（k）を参照）と、特定態様の前兆演出を経て発生する非自動受付演出（図295（l），（m）を参照）とで、演出受付がなされるとそれぞれ同じ操作後演出（特定装飾部材SDY（簾役物）の動作など）が行われるようになっている。ただし、特別態様の前兆演出を経て発生する自動受付演出（図294（d）～（f）を参照）と、特定態様の前兆演出を経て発生する自動受付演出（図295（i）～（k）を参照）と、特定態様の前兆演出を経て発生する非自動受付演出（図295（l），（m）を参照）とで、演出受付がなされたときにそれぞれ異なる操作後演出を行うようにしてもよい。

【3046】

上記演出例では、特別態様の前兆演出を経て発生する自動受付演出（図294（d）～（f）を参照）と、特定態様の前兆演出を経て発生する自動受付演出（図295（i）～（k）を参照）と、特定態様の前兆演出を経て発生する非自動受付演出（図295（l），（m）を参照）とについて、図柄変動が開始されてから同じタイミングt_{g1}で前兆演出が開始され、同じタイミングt_{g2}で受付演出が開始されるようにしたが、これらの各開始タイミングについては必ずしも同じでなくてもよい。なお、これらの各演出については、それぞれ別の演出パターンで実行されることは上述した通りである。

【3047】

図294（b）で示した特別態様の前兆演出と、図295（g）で示した特定態様の前兆演出とで、それらの演出時間を異なるようにしてもよい。例えば、図294（b）で示した特別態様の前兆演出についてはこれを見逃し難くなるように相対的に長い演出時間とし、図295（c）で示した特定態様の前兆演出についてはこれを見逃し易くなるように相対的に短い演出時間とするようにすれば、遊技者にとって都合の悪い前兆演出が出現したときに限り見逃しが発生し易くなり、受付演出が開始されるよりも前に遊技興趣が低下することが抑制されうるようになる。

【3048】

上記演出例では、操作対象として操作ボタン410が用いられる場合として説明したが、必ずしもこれに限られない。例えば、特別態様の前兆演出を経て発生する自動受付演出（図294（d）～（f）を参照）では刀装飾体5001を操作対象とし、特定態様の前兆演出を経て発生する自動受付演出（図295（i）～（k）を参照）と、特定態様の前兆演出を経て発生する非自動受付演出（図295（l），（m）を参照）とでは操作ボタン410を操作対象とするようにしてもよい。またさらに、特別態様の前兆演出を経て発生する自動受付演出（図294（d）～（f）を参照）では、刀装飾体5001を操作対象とした受付演出が発生する場合と、操作ボタン410を操作対象とした受付演出が発生する場合とがあるようにしてもよい。なお、刀装飾体5001を操作対象とする受付演出を発生させる場合は、該受付演出中に表示される摸画像は刀装飾画像SYGとして表示されることとなることは言うまでもない。

【3049】

上記演出例において、前兆演出（特別態様，特定態様）が実行される期間と、受付演出が実行される期間との一部が重複するようにしてもよい。例えば、受付演出が開始されてからの所定時間に限り前兆演出の少なくとも一部（例えば、渦巻き状のエフェクトの一部）が残されて、これが徐々に消えていくようにすれば、受付演出の有効期間が開始された以降も、序盤であれば自動演出機能が有効化されることを把握することができるようにな

10

20

30

40

50

る。なお、特別態様の前兆演出と特定態様の前兆演出とのうち、特別態様の前兆演出のみが上記受付演出が開始された以降も残されるようにしてもよい。

【3050】

この演出例において、特定態様の前兆演出（図295（g））が現れたときには、「自動演出機能」の対象とされない非自動受付演出が、該前兆演出に対応する受付演出として必ず発生するようにし、これによって前兆演出が行われる期間中にこの後の受付演出では「自動演出機能」が有効化されないことを事前把握することができるようにしてもよい。すなわちこの場合、図295（h）に示される受付演出が発生した後、遊技者による操作が行われなければ、図295（l）、（m）が順次に現れることとなり、図295（i）～（k）については割愛されることとなる。

10

【3051】

図294～図296に示した上記演出例では、自動演出機能によって演出受付が発生した場合や、自動演出機能が有効化されずに有効期間が終了した場合に、バー表示を残したままで操作後演出を開始させたり、操作後演出が開始されない演出状況が現れるようにした。ただし、処理負荷的には、遊技者による操作によって演出受付が発生した場合も、バー表示を残したままで操作後演出を開始させるようにして、同じ処理で操作後演出が実行されるようにすることが望ましい。

【3052】

[自動受付されるかを示唆する演出としても機能する受付演出]

上述の通り、この実施の形態にかかるパチンコ機1では、演出受付が許容される有効期間内の予め定められたタイミングで操作対象に対する自動演出機能が有効化されて、遊技者による操作無しで操作後演出を発生させることが可能とされている。ただし、このような「自動演出手段」を備えるパチンコ機1では、遊技者による操作し忘れが生じたとしても演出受付が自動発生するようになることから、遊技者に対して操作機会が付与されたときの緊張感がなくなることはもとより、予め定められた動画が流れるだけの単なる表示演出に成り下がってしまうことが懸念される。

20

【3053】

そこで、この実施の形態にかかるパチンコ機1では、前兆演出が特定態様で実行されると、該前兆演出に対応する受付演出として、「自動演出機能」の対象とされない非自動受付演出が発生する場合と、「自動演出機能」の対象とされる自動受付演出が発生する場合とがあるようにしている。すなわちこの場合、演出受付が必ずしも自動発生しなくなることから、これによって演出受付が自動発生するまでの緊張感を好適に維持することが期待されるようになる。

30

【3054】

しかしながら、「自動演出機能」の対象とされない非自動受付演出が発生しているにもかかわらず、遊技者による操作無しで演出受付が発生すると誤認識した結果として操作されないようなことがあると、演出受付の発生機会を喪失することとなり、遊技興趣の低下が懸念される。この点、この実施の形態にかかるパチンコ機1では、前兆演出が特定態様で実行される期間中は、該前兆演出に対応する受付演出が、自動受付演出と非自動受付演出とのいずれで発生するか認識し難くされるものの、受付演出が開始された以降の有効期間内においては、当該受付演出が、自動受付演出で発生していることを認識可能とする表示が現れうるようにすることで、自動演出機能が有効化されるか理解できずに演出受付の発生機会を喪失してしまうことが抑制されるようにしている。

40

【3055】

図297～図299は、前兆演出と受付演出とのうち、受付演出においてのみ「自動演出機能」が有効化されることを認識可能とする演出例を示す図である。ここでも、自動演出機能が有効化されうる状態（自動演出モード、若しくは常に自動演出されうる状態にある遊技機など）にあるときの演出例として説明するが、この演出例では、自動演出機能の有効化対象とされない受付演出も発生しうるようになっていることから、「オートボタン設定中」といった表示は行われなくなっている。

50

【3056】

図297(a)は、保留数が3の状態にあり、装飾図柄SZ(特別図柄)の変動表示が大当たり判定の結果に応じた演出パターンで演出表示装置1600にて行われており、リーチ状態を形成した演出状況を示している。

【3057】

図297(b)は、図297(a)に示した装飾図柄SZの変動表示(ここでは、リーチ状態であるが、非リーチ状態であってもよい)の実行中に、演出受付(操作)がまもなく許容されることを示唆する前兆演出が実行されている演出状況を示している。

【3058】

ここで、図297(b)に示される前兆演出は、タイミングth1(図299(a)を参照)が到来したときに発生するものであり、操作対象である操作ボタン410を模した2つの模画像が互いに近づいて重なるまでの演出(特定態様)として表示されるものとなっている。特に、この演出例では、「自動演出機能」が有効化されることを示唆する「安心」といった表示がなされる第一模画像と、「自動演出機能」が有効化されるか秘匿とされる「ドキドキ」といった表示がなされる第二模画像とが互いに近づいて重なるまでの演出(特定態様)として表示されるようになっている。図297(b)に示される前兆演出が現れた場合、該前兆演出に対応する受付演出として、「自動演出機能」が有効化される自動受付演出が発生する場合と、「自動演出機能」が有効化されない非自動受付演出が発生する場合との両方があることから、当該前兆演出が行われている間は、該前兆演出が行われた後に自動受付演出と非自動受付演出とのいずれが発生するのかを認識することは困難である。なお、この前兆演出において、操作対象である操作ボタン410を模した模画像は必ずしも表示しなくてもよく、前兆演出が行われた後に自動受付演出と非自動受付演出とのいずれが発生するのかを認識し難くするものであればよい。

【3059】

図297(c)は、図297(b)に示される前兆演出が行われた結果、「自動演出機能」が有効化されることを示唆する「安心」といった表示がなされる第一模画像と、「自動演出機能」が有効化されるか秘匿にされる「ドキドキ」といった表示がなされる第二模画像とのうち、「安心」といった表示がなされる第一模画像が残されて、「ドキドキ」といった表示がなされる第二模画像が非表示にされた演出状況(大当たり判定の結果に基づいて行われる演出判定で第1判定結果(後述の図297(e)に示される演出結果が現れる演出パターン)、または第2判定結果(後述の図297(f)に示される演出結果が現れる演出パターン)が得られている場合)を示している。こうした演出状況は、タイミングth2(図299(a)を参照)が到来するときに現れるようになっており、該タイミングth2においては、操作ボタン410に対して操作機会が付与される受付演出が開始されることとなる。

【3060】

より具体的には、図中に示されるように、操作ボタン410に対応するボタン画像BTG(操作ボタン410を模した模画像)として「安心」といった表示がなされた第一模画像が表示領域内で表示されるとともに、操作ボタン410に対する操作を促す指示表示(ここでは、「押せ」といった文字表示と、下方向への矢印表示と、演出受付が許容される残り時間を示すバー表示)が現れるようになっている。なおこの際、操作機会の付与対象とされる操作ボタン410は発光状態になっており、これによっても該操作ボタン410に対する操作が促されている。

【3061】

この点、受付演出内で第一模画像(安心)が表示される場合とは、「遊技者による操作なしでも有効期間内の所定タイミングが到来すると演出受付が自動発生(「自動演出機能」が有効化)して、遊技者による操作が行われたときと同じ操作後演出が現れる自動受付演出」が実行されている状況にあるときに限られている。したがって、受付演出が発生したときには第一模画像(安心)が表示されていることを確認することで、「自動演出機能」が有効化される自動受付演出として実行されている状態にあることを認識することが可

10

20

30

40

50

能とされるようになる。

【3062】

このような構成によれば、前兆演出（図297（b）を参照）が行われている間は、「自動演出機能が有効化される自動受付演出」が当該前兆演出に対応する受付演出としてこの後に発生することを秘匿にするようにしつつも、該受付演出が開始されると、「自動演出機能が有効化される自動受付演出」が実行されている状態にあることが把握可能とされるようになる。すなわちこの場合、受付演出が開始される直前までは「自動演出機能」が有効化されるか否かを秘匿にすることで緊張感を好適に高めるようにしつつも、受付演出が開始された後にはこれを把握可能とされるようにすることで「自動演出機能」が有効化されるか理解できずに演出受付の発生機会を喪失してしまうことが抑制されうるようになる。

10

【3063】

そして、この演出例では、演出受付が許容されるように設定される期間内で操作ボタン410は操作されず、当該有効期間内の予め定められたタイミングth3（図299（a）を参照）で操作ボタン410に対する自動演出機能が有効化された場合を想定している。図297（d）は、タイミングth3において、操作ボタン410に対する自動演出機能が今まさに有効化されようとしているところを描写しており、該自動演出機能が有効化されると、演出受付が許容されるように設定される有効期間内で操作ボタン410に対する操作によって演出受付がなされた場合と同じ変化を演出に対して生じさせることとなる。ここでは、図柄変動に際して行われた演出判定の結果に基づいて、「特定装飾部材SDY（簾役物）が動作するとともに、演出表示装置1600においてチャンス！！が表示される低期待態様演出（図297（e）を参照）」、または「特定装飾部材SDY（簾役物）が動作するとともに、演出表示装置1600において激熱！！が表示される高期待態様演出（図297（f）を参照）」が操作後演出として実行されるようになっている。

20

【3064】

この点、この演出例（図298を参照して後述する演出部分も含めて）では、いずれの態様（図297（e）、（f））で操作後演出が実行された場合であっても、操作ボタン410を模した摸画像（ボタン画像BTG）は非表示にされずこれが維持された状態で操作後演出が開始されるようになっている。これにより、遊技者が知らないところで演出受付が自動発生したとしても、当該操作後演出が「操作ボタン410に対する演出受付」に応じて行われているものであることを認識することができることはもとより、「安心」といった表記があることで「自動演出機能が有効化されたことによって操作後演出が自動発生した状況」にあることも認識することができるようになる。

30

【3065】

なお、この演出例では、演出受付が許容される期間については、図299（a）に示されるように、操作ボタン410に対する自動演出機能が有効化されて演出受付が自動発生したタイミングth3で早期終了されることとなる。そしてこの後、演出受付が許容されないなかで、操作ボタン410を模した摸画像（ボタン画像BTG）を表示状態にしたままで操作後演出が開始されることとなるが、操作ボタン410を模した摸画像（ボタン画像BTG）については、操作後演出が終了されるタイミングth6が到来するよりも前に非表示にするようにしている。

40

【3066】

このような構成によれば、操作後演出が開始されてから終了されるまでの期間内において、操作対象とされていた操作手段（ここでは、操作ボタン410）を模した摸画像が表示されている期間（タイミングth3～th5）と、同摸画像が表示されない期間（タイミングth5～th6）とが現れるようになる。したがって、操作対象とされていた操作手段（ここでは、操作ボタン410）を模した摸画像を表示状態としたままで操作後演出が開始された場合であっても、該摸画像が非表示とされるよりも前に操作後演出を確認しなければならぬことによる緊張感を好適に維持することが期待されるようになる。

【3067】

50

一方、この演出例では、図297(b)に示した前兆演出が行われた後には、図297(c)に示した受付演出ではなく、図298(g)に示される受付演出が発生しうる場合もあるようになっている。

【3068】

すなわち、図298(g)は、図297(b)に示した前兆演出が行われた結果、「自動演出機能」が有効化されることを示唆する「安心」といった表示がなされる第一模画像と、「自動演出機能」が有効化されるか秘匿とされる「ドキドキ」といった表示がなされる第二模画像とのうち、「ドキドキ」といった表示がなされる第二模画像が残されて、「安心」といった表示がなされる第一模画像が非表示にされた演出状況(大当り判定の結果に基づいて行われる演出判定で第3判定結果(後述の図298(i)に示される演出結果が現れる演出パターン)、または第4判定結果(後述の図298(j)に示される演出結果が現れる演出パターン)、または第5判定結果(後述の図298(k),(l)に示される演出状況が現れる演出パターン)が得られている場合)を示している。こうした演出状況は、タイミングth2(図299(a)または(b)を参照)が到来したときに現れるようになっており、該タイミングth2においては、操作ボタン410に対して操作機会が付与される受付演出が開始されることとなる。

【3069】

より具体的には、図中に示されるように、操作ボタン410に対応するボタン画像BTG(操作ボタン410を模した摸画像)として「ドキドキ」といった表示がなされた第二模画像が表示領域内で表示されるとともに、操作ボタン410に対する操作を促す指示表示(ここでは、「押せ」といった文字表示と、下方向への矢印表示と、演出受付が許容される残り時間を示すバー表示)が現れるようになっている。なおこの際、操作機会の付与対象とされる操作ボタン410は発光状態になっており、これによっても該操作ボタン410に対する操作が促されている。

【3070】

この点、受付演出内で第二模画像(ドキドキ)が表示される場合とは、「遊技者による操作なしでも有効期間内の所定タイミングが到来すると演出受付が自動発生(「自動演出機能」が有効化)して、遊技者による操作が行われたときと同じ操作後演出が現れる自動受付演出」が実行されている状況にあるときと、「遊技者による操作なしでは演出受付が発生せず、操作後演出が実行されない非自動受付演出」が実行されている状況にあるときとの両方があるようになっている。したがって、受付演出が発生したときには第二模画像(ドキドキ)が表示されていることを確認することで、「自動演出機能」が有効化されるか否かを認識し得ない状況にあることを理解することができるようになり、これによって緊張感が維持されうるようになる。

【3071】

このような構成によれば、前兆演出(図297(b)を参照)が行われている間と、該前兆演出に対応する受付演出(図298(g)を参照)が行われている間とのいずれにおいても、「自動演出機能」が有効化されるか否かを認識することが困難とされるようになり、これによって緊張感が維持されうるようになる。

【3072】

そして、図298(g)に示される受付検出が「自動演出機能が有効化される自動受付演出」として実行されている場合は、遊技者による操作が行われないうままタイミングth3(図299(a)を参照)が到来すると、図298(h)に示されるように、操作ボタン410に対する自動演出機能が今まさに有効化されようとする演出状況が現れることとなる。そしてこの後、自動演出機能が有効化されると、演出受付が許容されるように設定される有効期間内で操作ボタン410に対する操作によって演出受付がなされた場合と同じ変化を演出に対して生じさせることとなる。ここでは、図柄変動に際して行われた演出判定の結果に基づいて、「特定装飾部材SDY(簾役物)が動作するとともに、演出表示装置1600においてチャンス!!が表示される低期待態様演出(図298(i)を参照)」、または「特定装飾部材SDY(簾役物)が動作するとともに、演出表示装置16

10

20

30

40

50

00において激熱！！が表示される高期待態様演出（図298（j）を参照）」が操作後演出として実行されるようになっている。

【3073】

上述の通り、この演出例においても、いずれの態様（図298（i）、（j））で操作後演出が実行された場合であっても、操作ボタン410を模した摸画像（ボタン画像BTG）は非表示にされずこれが維持された状態で操作後演出が開始されるようになっている。これにより、遊技者が知らないところで演出受付が自動発生したとしても、当該操作後演出が「操作ボタン410に対する演出受付」に応じて行われているものであることを認識することができることはもとより、「どきどき」といった表記があることで「自動演出機能が有効化される自動受付演出が発生している状態」にあることが秘匿にされていたなかで演出受付が自動発生した結果として操作後演出が行われている状況にあることを認識することができるようになる。

10

【3074】

他方、図298（g）に示される受付検出が「自動演出機能が有効化されない非自動受付演出」として実行されている場合は、遊技者による操作が行われないうままにタイミングth4（図299（b）を参照）が到来すると、図298（k）及び図299（b）に併せて示されるように、自動演出機能が有効化されないままに当該受付演出としての有効期間が終了される演出状況（第五判定結果が得られたことに応じた演出パターンの選択時）が現われることとなる。

【3075】

20

そして、この演出例では、図298（l）に示されるように、自動演出機能が有効化されないままに当該受付演出としての有効期間が終了される場合も、該有効期間が終了されて演出受付が許容されていないなかで「操作ボタン410を模した摸画像（ボタン画像BTG）」を非表示にせずこれが維持されるようにしている。したがって、「自動演出機能が有効化される自動受付演出が発生している状態」にあることが秘匿にされていたなかで演出受付が自動発生しなかった結果として、操作後演出が行われていない状況にあることを認識することができるようになる。なお、図298（l）に示される図中では「？」を出現させているが、何らの演出変化も生じさせないようにしてもよい。

【3076】

この演出例においても、図285で示した演出例の場合と同様、演出受付が自動発生してから演出受付期間として当初設定されていた期間が終了されるまでの時間（図299（a）に示されるタイミングth3～th4）と、演出受付期間として当初設定されていた期間が終了されるタイミングから摸画像が非表示にされるまでの時間（図299（a）に示されるタイミングth4～th5）とは同じ長さの時間として設定するようにすることが望ましい。

30

【3077】

また、自動演出機能が有効化されるときに摸画像が残される時間（図299（a）に示されるタイミングth3～th5）と、自動演出機能が有効化されないときに摸画像が残される時間（図299（b）に示されるタイミングth4～th5a）とは同じ時間になるようにすることが望ましい。

40

【3078】

上記非自動受付演出（図298（g）、（k）、（l））及び上記自動受付演出（図297（b）～（f））については、一の図柄変動内で順次に発生しうるようにしてもよい。ただし、上記非自動受付演出が実行されたときには、その後、上記自動受付演出は発生しうるが、上記自動受付演出が実行されたときには、その後、上記非自動受付演出は発生し得ないようにすることが望ましい。このような構成によれば、自動受付演出が実行されることで演出受付が自動発生すると誤認した者が、その後、自動演出機能が有効化されない受付演出において演出発生を喪失してしまうような事態を好適に抑制することが期待されるようになる。

【3079】

50

上記演出例においても、操作手段を模した摸画像については、期待度の異なる複数態様（第1態様，第2態様）のいずれかで表示するようにしてもよい。そして、期待度の低い第1態様については、自動演出機能が有効化される受付演出と自動演出機能が有効化されない受付演出とのいずれにおいても表示されうるが、期待度の高い第2態様については、自動演出機能が有効化される受付演出が発生しているときに限り現れうるようにしてもよい。

【3080】

上記演出例では、「安心」といった表示がなされる第一模画像が表示される自動受付演出（図297（c）を参照）と、「ドキドキ」といった表示がなされる第二模画像が表示される自動受付演出（図298（h）を参照）と、「ドキドキ」といった表示がなされる第二模画像が表示される非自動受付演出（図298（k）を参照）とで、演出受付がなされるとそれぞれ同じ操作後演出（特定装飾部材SDY（簾役物）の動作など）が行われるようになっている。ただし、「安心」といった表示がなされる第一模画像が表示される自動受付演出（図297（c）を参照）と、「ドキドキ」といった表示がなされる第二模画像が表示される自動受付演出（図298（h）を参照）と、「ドキドキ」といった表示がなされる第二模画像が表示される非自動受付演出（図298（k）を参照）とで、演出受付がなされたときにそれぞれ異なる操作後演出を行うようにしてもよい。

10

【3081】

上記演出例では、「安心」といった表示がなされる第一模画像が表示される自動受付演出（図297（c）を参照）と、「ドキドキ」といった表示がなされる第二模画像が表示される自動受付演出（図298（h）を参照）と、「ドキドキ」といった表示がなされる第二模画像が表示される非自動受付演出（図298（k）を参照）とについて、図柄変動が開始されてから同じタイミングt h 1で前兆演出が開始され、同じタイミングt h 2で受付演出が開始されるようにしたが、これらの各開始タイミングについては必ずしも同じでなくてもよい。なお、これらの各演出については、それぞれ別の演出パターンで実行されることは上述した通りである。

20

【3082】

「安心」といった表示がなされる第一模画像が表示される受付演出（図297（c）を参照）と、「ドキドキ」といった表示がなされる第二模画像が表示される受付演出（図298（h），（k）を参照）との間で、それら受付演出における有効期間の長さが異なるようにしてもよい。特に、「ドキドキ」といった表示がなされる第二模画像が表示される受付演出（図298（h），（k）を参照）において、「安心」といった表示がなされる第一模画像が表示される受付演出（図297（c）を参照）よりも短い有効時間が設定されるようにすることで、有効期間における緊張感をより好適に維持することができるようになる。

30

【3083】

また、「ドキドキ」といった表示がなされる第二模画像が表示される自動受付演出（図298（h）を参照）と、「ドキドキ」といった表示がなされる第二模画像が表示される非自動受付演出（図298（k）を参照）との間で、それら受付演出における有効期間の長さが異なるようにしてもよい。特に、「自動演出機能」が有効化されない非自動受付演出（図298（k）を参照）において、「自動演出機能」が有効化される自動受付演出（図298（h）を参照）よりも短い有効時間が設定されるようにすることで、有効期間における緊張感をより好適に維持することができるようになる。

40

【3084】

上記演出例では、操作対象として操作ボタン410が用いられる場合として説明したが、必ずしもこれに限られない。例えば、「安心」といった表示がなされる第一模画像が表示される自動受付演出（図297（c）を参照）では刀装飾体5001を操作対象とし、「ドキドキ」といった表示がなされる第二模画像が表示される自動受付演出（図298（h）を参照）と、「ドキドキ」といった表示がなされる第二模画像が表示される非自動受付演出（図298（k）を参照）とでは操作ボタン410を操作対象とするようにしても

50

よい。なお、刀装飾体5001を操作対象とする受付演出を発生させる場合は、該受付演出中に表示される摸画像は刀装飾画像SYGとして表示されることとなることは言うまでもない。

【3085】

上記演出例において、前兆演出（特別態様，特定態様）が実行される期間と、受付演出が実行される期間との一部が重複するようにしてもよい。例えば、受付演出が開始されてからの所定時間に限り前兆演出の少なくとも一部（例えば、所定のエフェクトなど）が上記摸画像との間で全体または部分的に重なるかたちで残されて、これが徐々に消えていくようにすれば、受付演出の有効期間が開始された以降も、序盤では、自動演出機能が有効化されることを把握し難くすることができるようになる。なお、「安心」といった表示がなされる第一模画像が表示される受付演出（図297（c）を参照）と、「どきどき」といった表示がなされる第二模画像が表示される受付演出（図298（h），（k）を参照）とのいずれかの受付演出においてのみ、前兆演出の少なくとも一部（例えば、所定のエフェクトなど）が上記摸画像との間で全体または部分的に重なるかたちで残されるようにしてもよい。

10

【3086】

この演出例において、「どきどき」といった表示がなされる第二模画像が表示される受付演出については、「自動演出機能」の対象とされない非自動受付演出としてのみ発生されるようにしてもよい。すなわちこの場合、図298（g）に示される受付演出が発生した後、遊技者による操作が行われなければ、図298（k），（l）が順次に現れることとなり、図298（h）～（j）については割愛されることとなる。

20

【3087】

図297～図299に示した上記演出例では、自動演出機能によって演出受付が発生した場合や、自動演出機能が有効化されずに有効期間が終了した場合に、摸画像を残したままで操作後演出を開始させたり、操作後演出が開始されない演出状況が現れるようにした。ただし、処理負荷的には、遊技者による操作によって演出受付が発生した場合も、摸画像を残したままで操作後演出を開始させるようにして、同じ処理で操作後演出が実行されるようにすることが望ましい。

【3088】

図297～図299に示した上記演出例では、「安心」といった表示がなされる第一模画像が表示される受付演出に対応する前兆演出と、「どきどき」といった表示がなされる第二模画像が表示される受付演出に対応する前兆演出とを同じにしている。ただし、所定の演出条件が満たされていることを条件に、「安心」といった表示がなされる第一模画像が表示される受付演出に対応する前兆演出として、通常時（図297（b）を参照）とは異なる演出内容が現れるようにしてもよい。例えば、期待度が高いことを示唆する炎エフェクトを前兆演出に対して付加するようにすれば、「期待度が高いこと」と、「自動演出機能が有効化されること」とが、所定の演出条件が満たされたときに限り事前示唆されるようになることから、有効期間が発生したときの緊張感を維持しつつ、遊技興趣の向上を図ることができるようになる。

30

【3089】

図297～図299に示した上記演出例では、演出受付が発生した場合や、自動演出機能が有効化されずに有効期間が終了された場合に、操作対象とされる操作手段を模した摸画像の表示態様を変化させ、該変化させた表示態様で摸画像を表示している状態で操作後演出を開始させる（または、操作後演出が開始されない）ようにしたが、有効期間（演出受付期間）にあるときの表示態様及び表示位置のままで摸画像が表示された状態で操作後演出を開始させる（または、操作後演出が開始されない）ようにしてもよい。

40

【3090】

操作対象とされる操作手段を模した摸画像を表示したままで開始される操作後演出は、演出表示装置1600における表示演出、遊技盤5にて設けられるランプによる発光演出、音による演出、及び装飾役物による可動演出のいずれか1つであってもよいし、これら

50

各演出の適宜の組み合わせであってもよい。また、操作対象とされる操作手段を模した摸画像を表示したままで開始される第1の操作後演出と、操作対象とされる操作手段を模した摸画像が非表示とされるタイミング t h 5 以降に開始される第2の操作後演出とがそれぞれ実行されるようにしてもよい。

【3091】

図297～図299に示した上記演出例においても、上述の演出例の場合と同様、操作対象とされる操作手段を模した摸画像を動的に表示することとし、その動的表示を維持した状態で操作後演出を開始させるようにしてもよい。

【3092】

図297～図299に示した上記演出例では、摸画像に対して「安心」または「ドキドキ」といった表記を付加し、それら摸画像としての態様を異ならせることで、受付演出が行われるときに「自動演出機能」が有効化されるかについての示唆を行うこととした。ただし、「自動演出機能」が有効化される時にしか表示されない特別画像が受付演出が行われる期間（有効期間）内に表示されるようにすればよく、摸画像の態様としてこれを必ずしも表示しなくてもよい。なおこの場合、摸画像とは別に表示されている特別画像を非表示とせず、これを残したままで操作後演出が開始されるようにすることが望ましい。「ドキドキ」といった表記についてもこれと同様、摸画像とは別に表示してこれを残したままで操作後演出が開始される（または、操作後演出が開始されない）ようにしてもよい。

【3093】

上記演出例では、受付演出が行われる期間中に「安心」、「ドキドキ」といった表示を異ならせることで、「自動演出機能」が有効化される自動受付演出が発生しているかについての示唆を行うこととした。ただしこれに代えて、操作対象とされる操作手段の態様（発光態様や、動作状態（振動の有無）など）を異ならせることで、「自動演出機能」が有効化される自動受付演出が発生しているかについての示唆を行うようにしてもよい。若しくは、受付演出が行われる期間中、「安心」、「ドキドキ」といった表示と、操作対象とされる操作手段の態様（発光態様や、動作状態（振動の有無）など）との両方を異ならせるようにしてもよいが、この場合は、「安心」、「ドキドキ」といった表示と、操作対象とされる操作手段の態様（発光態様や、動作状態（振動の有無）など）とのいずれか一方のみ該状態を継続させ、もう一方は該状態を終了して操作後演出が開始されるようにすることが、新たに発生した操作後演出へと注視を移すようにする上で望ましい。

【3094】

上記演出例において、「自動演出機能」が有効化される自動受付演出が発生する場合、該自動受付演出に対する前兆演出が発生するよりもさらに前の期間内において、「安心」といった表示がなされる第一摸画像が表示される受付演出が発生することを示唆する特定表示態様が現れうるようにしてもよい。なおこの場合、特定表示態様については、前兆演出が開始されてから終了されるまでの期間内など、少なくとも受付演出が開始されるよりも前に非表示とされるようにすることが望ましい。

【3095】

上記演出例において、前兆演出が行われている期間内で「自動演出機能」が有効化されない可能性を示唆する特定画像（ドキドキ）を一旦表示させた後、該特定画像（ドキドキ）を、それまで非表示にされていた特別画像（安心）に変化させるかたちで受付演出を開始させるようにしてもよい。このような構成であっても、前兆演出が行われている期間内では、「自動演出機能」が有効化されることを認識できず、有効期間が発生したときの緊張感を好適に維持することができるようになる。

【3096】

[自動演出機能を利用した演出性向上]

上述の通り、この実施の形態にかかるパチンコ機1では、演出受付が許容される有効期間内の予め定められたタイミングで操作対象に対する自動演出機能が有効化されて、遊技者による操作無しで操作後演出を発生させることが可能とされている。この点、この実施の形態にかかるパチンコ機1では、このような「自動演出機能」を利用した斬新な演出性

10

20

30

40

50

を生み出すことで、当該パチンコ機 1 としての稼働率を高めるための工夫を施すようにしている。

【3097】

図300は、自動演出機能を利用した斬新な演出性を説明するための図である。より具体的には、図柄変動が新たに消化されるときに未実行の状態を維持する保留の数(0~3)に基づいて受付演出を発生させるか、さらには自動演出機能を有効化させるかについての演出判定に供される乱数の振分表になっている。乱数の総数は「100」となっており、これら乱数のいずれか1つを取得し、該取得した乱数が上記振分表のいずれに振り分けられているかを参照することで、受付演出を発生させるか、さらには自動演出機能を有効化させるかについての演出判定が行われることとなる。なおここでも、自動演出機能が有効化されうる状態(自動演出モード、若しくは常に自動演出されうる状態にある遊技機など)にあるときの演出例として説明する。

10

【3098】

同図300に示されるように、この実施の形態にかかるパチンコ機1(周辺制御MPU1511a)では、通常遊技状態において、(遊技を始めたばかりの)保留数が未だ少ない第一演出状況(例えば、特定数である「2」よりも少ない状況)にあるときに消化された図柄変動(演出パターン)内で受付演出が発生した場合にこれが「自動演出機能の対象とされない非自動受付演出」である割合が、(遊技がある程度継続されて)保留数が多い第二演出状況(例えば、特定数である「2」よりも多い状況)にあるときに消化された図柄変動(演出パターン)内で受付演出が発生した場合にこれが「自動演出機能の対象とされない非自動受付演出」である割合よりも高くなるように、演出にかかる制御を行うものとなっている。

20

【3099】

なおここでは、保留数が未だ少ない状況にあるときに開始された図柄変動(演出パターン)では、「自動演出機能の対象とされない非自動受付演出」を発生させる割合を相対的に高くするのに対し、保留数が多い状況にあるときに開始された図柄変動(演出パターン)では、「自動演出機能の対象とされない非自動受付演出」を発生させる割合を相対的に低くするようにしている。この点、この実施の形態にかかるパチンコ機1では、「自動演出機能」の対象とされる自動受付演出についても、保留数が少ない状況にあるときに開始された図柄変動(演出パターン)ではその発生割合を相対的に高くするとともに、保留数が多い状況にあるときに開始された図柄変動(演出パターン)ではその発生割合を相対的に低くするようにしている。ただし、その発生割合の変化度合いは、「自動演出機能」の対象とされない非自動受付演出の場合よりも緩やか(マイルド)な傾向とされており、これによって受付演出が発生したときにこれが「自動演出機能の対象とされない非自動受付演出」である割合が保留数の増加に応じて低くなるようにしている。

30

【3100】

このような構成によれば、保留数が少ないときには多いときよりも、受付演出が発生したときにこれが自動受付演出ではなく非自動受付演出である割合が高くなる。したがって、遊技を開始したばかりで保留数が少ない状況にあるときには遊技者による遊技への参加意識を高めて熱中を促すことができるようになる。また、遊技がある程度継続されて保留数が多い状況になれば非自動受付演出である割合が低くなることから、遊技への参加意識を高める演出性に飽きが来ないうちに別の演出性(落ち着いたある演出性)を提供することができるようになる。このように、遊技が継続されるなかで操作に関連した演出性を変化させるようにしたことで、飽きを生じ難くして遊技興趣を好適に維持することが期待されるようになる。

40

【3101】

また、上記構成によれば、上述した別の演出性(落ち着いたある演出性)に飽きが生じて遊技を辞めようすると、保留数が少なくなることによって遊技への参加意識が高められる演出性が再び現れるようになることから、こうした演出性の変化によって遊技中断を思い留まらせることが期待されるようになる。

50

【3102】

なお、この演出例にかかる発明として重要な点は、保留数の増減によって「自動演出機能」が有効化される割合を変化させることであり、これによって「自動演出機能」に関する演出性に変化を生み出すことである。したがって、保留数が少ないときに消化される図柄変動と、保留数が多いときに消化される図柄変動とで、受付演出の発生割合は異なってもよいし、異なっていなくてもよい。図柄変動内で受付演出が発生したときに、該受付演出に対して「自動演出機能」が有効化される割合がどのように変化するかは技術的な特徴があるといえる。

【3103】

例えば、「自動演出機能の対象とされない非自動受付演出」と、「自動演出機能の対象とされる自動受付演出」とのうち、「自動演出機能の対象とされない非自動受付演出」についてのみ、保留数が少ない状況にあるときと、保留数が多い状況にあるときとで発生割合が異なるようにして、「自動演出機能の対象とされる自動受付演出」については、保留数が少ない状況にあるときと、保留数が多い状況にあるときとで発生割合が同じになるようにしてもよい。すなわちこの場合、「自動演出機能の対象とされない非自動受付演出」については、例えば、図300に示した乱数振り分けのままであり、保留数が少ない状況にあるときに開始された図柄変動（演出パターン）ではその発生割合を相対的に高くするとともに、保留数が多い状況にあるときに開始された図柄変動（演出パターン）ではその発生割合を相対的に低くすることとなる。ただし、「自動演出機能」の対象とされる自動受付演出については、保留数がいかなる数値にあったとしても同じ発生割合（例えば、図300に示される「自動受付機能する」の値が、保留数にかかわらずいずれも「20」にされるなど）にされることとなる。

【3104】

このような構成によれば、遊技者による操作無しでも操作があったときと同じ操作後演出が行われることを保障するレベル（「自動演出機能の対象とされる自動受付演出」の発生割合）これ自体については、保留の数にかかわらずこれが一律にされるようになる。したがって、「自動演出機能の対象とされない非自動受付演出」の発生割合が保留の数に応じて変化されるようにしたとしても、遊技者による操作し忘れに対して遊技の状況によらない一律の保障を提供することができるようになり安心感が生み出される。

【3105】

なお、「自動演出機能の対象とされない非自動受付演出」については、複数の演出態様（受付演出発生中の表示内容が異なるものや、操作後演出が異なるものや、操作対象が異なるものなど）が用意され、図柄変動に際しての演出判定の結果に基づいていずれか1つの演出態様のみで非自動受付演出が発生する場合のほか、2以上の演出態様で非自動受付演出が複数回にわたって順次に発生する場合もあるようにしてもよい。すなわちこの場合、「自動演出機能の対象とされない非自動受付演出」の発生割合とは、図柄変動の実行期間内でそれら演出態様の少なくとも1つが発生する割合のことを意味することとなる。

【3106】

また、「自動演出機能の対象とされる自動受付演出」についても、複数の演出態様（受付演出発生中の表示内容が異なるものや、操作後演出が異なるものや、操作対象が異なるものなど）が用意され、図柄変動に際しての演出判定の結果に基づいていずれか1つの演出態様のみで自動受付演出が発生する場合のほか、2以上の演出態様で自動受付演出が複数回にわたって順次に発生する場合もあるようにしてもよい。すなわちこの場合、「自動演出機能の対象とされる自動受付演出」の発生割合とは、図柄変動の実行期間内でそれら演出態様の少なくとも1つが発生する割合のことを意味することとなる。

【3107】

ただし、上記非自動受付演出が実行されたときには、その後、上記自動受付演出は発生しうるが、上記自動受付演出が実行されたときには、その後、上記非自動受付演出は発生し得ないようにすることが望ましい。このような構成によれば、自動受付演出が実行されることで演出受付が自動発生すると誤認した者が、その後、自動演出機能が有効化されな

10

20

30

40

50

い受付演出において演出発生を喪失してしまうような事態を好適に抑制することが期待されるようになる。

【3108】

また、上記演出例では、図柄変動が行われる期間内において、「自動演出機能の対象とされない非自動受付演出」と、「自動演出機能の対象とされる自動受付演出」とのいずれかのみが発生する例として説明したが、「自動演出機能の対象とされない非自動受付演出」と、「自動演出機能の対象とされる自動受付演出」とが順次に発生しうるようにしてもよい。この場合、図300に示される表では、「受付演出無し」の振り分け値と、「受付演出あり」の振り分け値とを加算した乱数の総数は「100」を超えることとなる。

【3109】

また、上記演出例にあって、「自動演出機能の対象とされない非自動受付演出」及び「自動演出機能の対象とされる自動受付演出」の少なくとも一方において、操作対象とされる操作手段は2つ以上あってもよい。例えば、保留数が「0」のときに「自動受付機能する」に振り分けられている「20」の乱数値を、第1操作手段に対して操作機会を付与する場合と、第2操作手段に対して操作機会を付与する場合とでさらに振り分けるようにしてもよい。

【3110】

なお、「自動演出機能の対象とされない非自動受付演出」を発生させるかの判定や、「自動演出機能の対象とされる自動受付演出」を発生させるかの判定については、図柄変動に際して行われる大当たり判定の結果に応じた演出判定の1つとして実行されるようにすることが望ましい。

【3111】

上述の通り、上記演出例では、保留数が多い状況にあるときには「自動演出機能の対象とされない非自動受付演出」は発生し難くされている。この点、このような保留数が多い状況にあるにもかかわらず「非自動受付演出」が発生したときには、保留数が少ない状況にあるときに「非自動受付演出」が発生した場合よりも、該「非自動受付演出」が発生した一の図柄変動内で「自動演出機能の対象とされる自動受付演出」がさらに発生する割合が高くなるようにすれば、保留数が多いときに限り、「非自動受付演出」を、「自動受付演出」が発生することを示唆する演出（自動受付演出に対する前兆演出が行われるよりも前に示唆する演出）として機能させることができるようになり、これによっても自動演出機能に関する演出性を異ならせることができるようになる。なお、「非自動受付演出」が発生した一の図柄変動内で「自動受付演出」がさらに発生する割合を高くする手法としては「自動受付演出」これ自体の発生割合を高くするのではなく、「非自動受付演出」を発生させる演出条件が成立するのに合わせて、「自動受付演出」を発生させる演出条件も成立しやすくするようにすることが望ましい。

【3112】

また、保留数が最も多い状況（「非自動受付演出」が最も出現し難い状況）にあるときには、「非自動受付演出」が発生すると、該「非自動受付演出」が発生した一の図柄変動内で「自動受付演出」も必ず発生するようにしてもよい。このような構成によれば、「非自動受付演出」を、「自動受付演出」に対する前兆演出として機能させることができるようになり、これによっても自動演出機能に関する演出性を異ならせることができるようになる。

【3113】

「非自動受付演出」が発生した状況（有効期間）にあるときと、「自動受付演出」が発生した状況（有効期間）にあるときとで、操作手段を模した摸画像または背景画像などの表示内容を異ならせるようにすることが望ましい。そしてこの場合、「非自動受付演出」が発生した状況（有効期間）にあるときと、「自動受付演出」が発生した状況（有効期間）にあるときとでそれぞれ表示されている表示画像のうち少なくとも異なっている部分についてはこれを非表示とせず残したままで演出受付を発生させて操作後演出が行われるようにすることが望ましく、これについては「自動受付された操作対象が示唆される操作後

10

20

30

40

50

演出」の演出例で説明した通りである。異なっている部分（操作手段を模した摸画像など）についてはこれを非表示とせず残したままで演出受付を発生させて操作後演出が行われるようにする場合は、「自動受付された操作対象が示唆される操作後演出」で記載されている構成や別例などを適宜に採用するようにしてもよい。

【3114】

当該演出例（自動演出機能を利用した演出性向上）にかかる上述した各構成やその変形例については、自動演出機能の対象にされない非自動受付演出と、自動演出機能の対象にされる自動受付演出とをそれぞれ発生可能としている上述した各演出例に対してそれぞれ適用するようにしてもよい。

【3115】

[自動演出機能によるチャンネルの無駄使い防止]

前述の通り、チャンネルの数が有限（例えば、32チャンネル）とされる遊技機では、入賞に応じた大当たり判定にて特別の結果が得られたとしても、音データの割り当て対象とされるチャンネルに空きがない状況（空きチャンネルの数が0の状況）では特別の結果が得られたことに応じた特別音をチャンネルに割り当てることができず、これを出力できない（若しくは、既に再生状態にある音を強制停止させる）ことによる遊技興趣の低下が懸念される。

【3116】

この点、この実施の形態にかかるパチンコ機1では、大当たり判定の結果に応じた図柄変動として特定の演出パターンを実行する旨決定されると、当該図柄変動が開始されてから終了されるまでの期間中、演出表示装置1600において特定の演出パターンに応じた表示演出を進展させる処理を行うとともに、所定チャンネルに対して特定の演出パターンに応じた「BGM再生」の音を割り当てて再生させる処理を行う。そして、演出表示装置1600における表示演出が図柄変動期間内の所定タイミングまで進展すると所定チャンネルに対して「BGM再生」の音を割り当てたままにして抑制態様または無音で出力される状態にし、この状態で操作手段（操作ボタン410や、刀装飾体5001など）に対する受付演出を発生させる。そしてこの結果、演出受付が発生すると、「BGM再生」の音は抑制態様または無音で出力される状態を維持する一方で、当該図柄変動にて大当たり図柄（当該演出パターンで特別の表示態様）が現れる期待度を示唆する特別演出音を非抑制の態様で出力させることとしている（抑制下操作音出力処理）。特別演出で示唆される期待度は100%であってもよい。

【3117】

すなわちこの場合、演出受付に応じた特別演出音の出力に際しては、所定チャンネルに対して「BGM再生」の音が割り当てられたままの状態ではあるものの抑制態様または無音で出力される状態にされることから、チャンネルの使用状況に余裕がありそのような雰囲気を提供することができるようになる。したがって、「もしかするとチャンネルに空きがなく、特別演出音を出力させることができないかもしれない」といった不安感を取り除いた状態で、遊技者に対して特別演出音を出力させる操作機会を提供することができるようになり、これによって遊技興趣の低下が抑制されるようになる。

【3118】

なお、複数のBGMデータなどの各種演出音に関するデータは、所定の記憶手段に記憶されており、該記憶手段から読み出されてチャンネルに対して割り当てられることにより各種演出音が再生されることとなる。

【3119】

ところで、特定の演出パターンに応じた特定BGMデータ（「BGM再生」の音）をチャンネルに割り当てたままにしてこれを抑制態様または無音で出力させようとする場合、一般的には、チャンネルに割り当てられている音（「BGM再生」の音）のボリュームを抑制させる処理（音データに定められているボリューム初期値を変更してこれを低下させる処理）を行うことが想定される。事実、遊技者に対して操作機会を付与する（演出受付の有効期間を発生させる）のに先立って、このようなボリューム抑制処理を行うようにす

10

20

30

40

50

れば、特定の演出パターンに応じた音（「BGM再生」の音）を抑制態様または無音で出力される状態にしてから遊技者に対して操作機会を付与する（演出受付の有効期間を発生させる）ようにすることは可能である。

【3120】

ただし周知の通り、遊技者に対して操作機会を付与する場合は演出受付の有効期間を所定時間にわたって発生させることとなるが、この有効期間内のいずれのタイミングで操作（演出受付）が行われるかは不定（遊技者次第）でありこれを事前予測することはできない。したがって、有効期間内で操作（演出受付）が行われたときにこれを契機としてボリューム抑制処理を終了させボリュームを初期値まで戻す処理を行うことはできたとしても、こうして音量が戻されることとなる不定のタイミングで特定音楽を頭出しさせるように「BGM再生」の音を予め記憶しておくようにすることは不可能である。

10

【3121】

なお、遊技者による操作があったときに音量を戻す処理を行うことに加えて、「BGM再生」の音データを、「特別演出音再生時専用のBGM再生」の音データに切り換えてこれを再生させる処理を行うようにすることも考えられる。ただし、「BGM再生」の音とは、特定の演出パターンが図柄停止されて終了されるまでの各種演出の内容や図柄停止のタイミングなどに合わせて再生されるものであるから、有効期間内のいずれのタイミングで操作（演出受付）が行われるか不定（遊技者次第）とされるなかで、該操作（演出受付）を契機として「BGM再生」の音を新たに再生させるようにしてしまうと、それ以降の各種演出や図柄停止のタイミングとの間にいわゆる音ズレが発生してしまい遊技興趣が低下することが懸念される。要は、「演出受付が発生してから図柄変動が終了されるまでの残り時間も不定とされる」ことに鑑みれば、演出受付が発生したタイミングで、不定とされる残り時間に見合った長さのBGMデータ（「BGM再生」の音）をチャンネルに対して新たに割り当てることも困難であるといえる。

20

【3122】

そこで、この実施の形態にかかるパチンコ機1では、特定の演出パターンが実行される場合は、まず、該特定の演出パターンに対応する「BGM再生」の音として記憶されている複数の音データ（例えば、通常変動時の音データ、スーパーリーチ演出前半時の音データ、スーパーリーチ演出後半時の音データなど）を、これらに対応した各音生成用スケジュールデータにより規定されている時系列通りに所定チャンネルに順次割り当てる処理を行う。そして、このような特定の演出パターンに対応する「BGM再生」の音として記憶されている複数の音データのうち、特定の音データ（1つの音素材）は、上記音生成用スケジュールデータにより規定されている時系列通りに所定チャンネルに割り当てられると、当該特定の演出パターン内で演出受付の有効期間が発生するよりも前のタイミングから所定チャンネルに割り当てられて再生開始され、該有効期間が終了した後のタイミングまでの長い期間にわたって所定チャンネルに対する割り当て状態を維持して再生されるようにしている。

30

【3123】

この点、上記特定の音データ（1つの音素材）を時系列的に見たときの一部区間（特別期間）には、その他の区間と比べて抑制態様、または無音で音出力にかかる処理が行われることを規定するデータ内容が予め設定（無音データとして記憶）されており、当該特定の音データが上記音生成用スケジュールデータにより規定されている時系列通りに所定チャンネルに割り当てられると、その一部区間（特別期間）内で演出受付の有効期間が発生する時系列的関係となるようにされている。これに加えて、特別期間（一部区間）内で発生する上記演出受付の有効期間内のいずれのタイミングで遊技者による操作が行われたとしても、特別期間（一部区間）から該特別期間（一部区間）が終了した後の期間（他の区間）との、当該特定の音データ内の2つの区間に跨って、演出受付に応じた特別演出音を、「BGM再生」の音が割り当てられている所定チャンネルとは別のチャンネルで非抑制の態様で再生させるようにしている。

40

【3124】

50

このような構成によれば、特定の演出パターンに対応する「BGM再生」の音として記憶されている複数の音データ（例えば、通常変動時の音データ、スーパーリーチ演出前半時の音データ、スーパーリーチ演出後半時の音データなど）を、これらに対応した各音生成用スケジュールデータにより規定されている時系列通りに所定チャンネルに順次割り当てて処理を行うだけで、初期値からのボリューム調整を行わずとも、「抑制態様または無音で出力される状態（特別期間）」を創出させることが可能とされるようになる。また、こうして創出される「抑制態様または無音で出力される状態（特別期間）」において遊技者による操作が演出受付されたときには、これを契機とした即時性の高い処理によって非抑制の態様で特別演出音が再生開始されるようにする一方で、所定チャンネルで再生状態にある「BGM再生」の音については、演出受付とは関係なく、「抑制態様または無音で出力される状態（特別期間）」を所定時間にわたって維持させる。そしてこの後、特別演出音が再生されているなかでこれに紛れ込ませるかたちで、特定の音データ（1つの音素材）のうちの一部区間（抑制態様または無音の音出力）が終了してその他の区間（非抑制の音出力）のデータ内容が再生されるようになることから、「BGM再生」の音を密かに非抑制の態様での出力に戻すことが可能とされるようになり違和感のない演出音を提供することができるようになる。すなわちこの場合、抑制態様または無音で「BGM再生」の音出力される状態において遊技者による操作が演出受付されたときにはこれを契機とした即時性の高い処理によって特別演出音を非抑制の態様で再生開始させるようにしつつも、それ以降に各種演出や図柄停止のタイミングとの間に音ズレが生じることを好適に回避することができるようになる。

10

20

【3125】

なお上述の通り、特定の演出パターンに対応する「BGM再生」については、時系列的に見たときの一部区間（特別期間）で、その他の区間と比べて抑制態様、または無音で音出力にかかる処理が行われることを規定するデータ内容（無音データなど）が予め設定されることとなるが、「抑制態様または無音で出力される状態（特別期間）」においては、初期値からのボリューム調整によっても音量低下させるようにしてもよい。このような構成によれば、BGMデータが割り当てられているチャンネルからの雑音などによる悪影響も抑えることができるようになる。

【3126】

またさらに、この実施の形態にかかるパチンコ機1では、特定の演出パターンに対応する「BGM再生」の音が再生されている状態にあるときには、上述の特別区間とは異なる区間（通常区間）においても、操作手段（操作ボタン410や、刀装飾体5001など）に対する受付演出を発生させるものとなっている。

30

【3127】

すなわち、チャンネルの数が有限とされるパチンコ機1では、音データの割り当て対象とされるチャンネルに空きがない状況（空きチャンネルの数が0の状況）で受付演出が発生し、該受付演出において遊技者による操作が演出受付されるようなことがあると、再生状態にあるいずれかの演出音を出力中止にするかたちで該演出受付に応じた演出音を出力させるか、該演出受付に応じた演出音これ自体の出力を中止せざるを得なくなる。そしてこの場合、「演出音が途中で強制終了されたり、演出受付されたにもかかわらず何らの演出音も再生されない」といった、大当たり判定に落選したときのような盛り上がり欠ける演出状況が現れることとなることから、遊技者側としても、このような縁起の悪い演出状況が発生させたくない意識（操作によって演出受付を発生させるべきではないという意識）が働くこととなる。

40

【3128】

そうすると、受付演出を発生させたにもかかわらず遊技者による操作がなかなか行われず、遊技興趣の向上をうまく図ることができなくなることが懸念される。そうかといって、「演出受付を発生させたくない」という遊技者の意図に反して上述の「受付演出を自動発生させる技術」を単純に適用するようになってしまうと、遊技興趣が逆に低下してしまうことにもなりかねない。

50

【 3 1 2 9 】

他方、開発者側としては、自信があつたり思い入れのある受付演出では、チャンネルの使用状況がいかなる状態にあつたとしても「遊技者による積極的な操作によって演出受付を発生させて操作後演出を楽しんで欲しい」といった思惑がある場合も想定されうる。

【 3 1 3 0 】

そこで上述の通り、上記構成では、まず、特定BGMデータがチャンネルに対して割り当てられてから割り当て終了されるまでの区間のなかに、特定BGM演出音が抑制態様または無音で出力されうる特別区間と、該特別区間とは異なる通常区間とがあるようにしている。そして、通常区間においては、「自動演出機能の対象とされない非自動受付演出」を上記受付演出として発生可能とし、特別区間においては、「自動演出機能の対象とされる自動受付演出」を上記受付演出として発生可能としている。

10

【 3 1 3 1 】

すなわちこの場合、「特定BGM演出音が、抑制態様または無音にされず、通常態様で出力されうる通常区間」においては、(チャンネルの空き状況を予測して)演出受付を発生させるか否かの選択権は遊技者のみに委ねられることから、「空きチャンネルに余裕がないかもしれないから、演出受付を発生させないようにしよう」などといった遊技者の意図に反して受付演出が自動発生してしまうことが好適に回避されるようになる(自動演出機能によるチャンネルの無駄使い防止)。

【 3 1 3 2 】

これに対し、「特定BGM演出音が抑制態様または無音で出力されうる特別区間」においては、特定BGM演出音がチャンネル割り当てから外れて空きチャンネルに余裕が生まれたかのような印象(遊技者側から見てもチャンネルに空きがあるように感じられる)を持たせることができるようになる。したがって、「もしかするとチャンネルに空きがなく、特別演出音を出力させることができないかもしれない」といった不安感を取り除いた状態で、遊技者による操作を積極的に促すことができるようになることはもとより、遊技者による操作が行われなかったとしても受付演出を自動発生させることで「どうせ演出受付が発生するのであれば、今回は遊技者自らの操作によって演出受付を発生させよう」といった気持ちになるように促すことができるようになる。

20

【 3 1 3 3 】

図301は、このような処理が行われるときの各チャンネルの割り当て状況の一例を示すタイムチャートである。以下、図301を参照して、このような処理が実行されるときの具体例について説明する。なお、この演出例では、上記特別区間を、無音データが設定された無音区間として説明しているが、抑制態様にされたデータが設定された抑制区間であってもよい。

30

【 3 1 3 4 】

同図301(a)に示されるように、演出判定の結果に応じた特定の演出パターンが実行されている期間中であって、タイミング t_{m11} では、演出進展されている当該特定の演出パターンに対応する「BGM再生」の音が再生チャンネル02, 03に割り当てられて既に再生(ここでは、ステレオ再生)されている状況にある。この「BGM再生」の音は、例えば、特定の演出パターンが実行される旨決定されたときに図柄変動が開始されてから終了されるまでの図柄変動の全期間にわたる一の音データ(1つの音素材)として音生成用スケジュールデータに基づいて再生されるものであってもよいし、図柄変動の全期間が複数期間に分けられてそれらの期間毎に用意された各別の音データがそれらに対応した音生成用スケジュールデータに基づいて順次再生されるものであってもよい。いずれにしろ、図301に示される例では、タイミング t_{m11} を含めた図中の全期間(図柄変動期間のうちの一部期間)にわたって「BGM再生」の音としての一の音データ(1つの音素材)がチャンネル02, 03に対して割り当てられて再生の状態になっている。

40

【 3 1 3 5 】

この点、図301(a), (b)に示されるように、チャンネル02, 03に対して割り当てられて再生の状態になっている一の音データ(「BGM再生」の音)は、タイミン

50

グ t m 1 4 になると、無音のデータ内容（無音データ）が設定されている無音区間での再生状態にされるようになっていく。これにより、特定の演出パターンに対応する「BGM再生」の音に関して初期値からのボリューム調整を行わずとも、これを所定チャンネルに割り当てたまま無音で出力される状態にすることができるようになる。

【 3 1 3 6 】

このような構成によれば、タイミング t m 1 4 が発生した以降の無音区間では、「BGM再生」の音がチャンネルから外されているように見える分だけチャンネルの使用状況に余裕がありそうな雰囲気を提供されるようになるのに対し、タイミング t m 1 4 が発生するよりも前の通常区間では、「BGM再生」の音がチャンネルを占有している分だけチャンネルの使用状況に余裕がなさそうな雰囲気が提供されるようになる。

10

【 3 1 3 7 】

すなわち、図示は割愛するが、「BGM再生」の音とは異なる各種の音（例えば、予告演出音や、有効期間の発生に伴うエフェクト音や、入賞音など）については、タイミング t m 1 4 が発生した以降の無音区間と、タイミング t m 1 4 が発生するよりも前の通常区間とのいずれにおいても、適宜のチャンネルに対してそれぞれ割り当てられて再生状態にされるようになっていく。特に、通常区間では、演出を盛り上げたり、入賞や払い出しなどの遊技状況に変化が生じたことを示唆したりするために複数の音が同時出力されることが多いことから、どれだけのチャンネルを使用している状況にあるのか（空きチャンネルに余裕があるのか）は把握し難くなっており、「BGM再生」の音が常に再生状態にあることとも相まって、チャンネルの使用状況に余裕がなさそうな雰囲気が提供されることとなる。また、再生チャンネル「00」、「01」は、前述した各種のエラー音を割り当てるための専用チャンネルとされており、これによっても演出音として使用可能なチャンネル数は減少されている。

20

【 3 1 3 8 】

そして、この演出例では、チャンネルの使用状況に余裕がなさそうな通常区間でタイミング t m 1 2 が到来すると、操作手段（操作ボタン 4 1 0 や、刀装飾体 5 0 0 1 など）に対して操作機会を付与する通常内受付演出を発生させる。該通常内受付演出に対する操作有効期間 A（タイミング t m 1 2 ~ t m 1 3）内で遊技者による操作が行われることにより演出受付がなされると、図 3 0 1（a）、（b）に示されるように、該演出受付に応じた操作後演出の 1 つとして「特別演出音 A」を空きチャンネル（図中では、チャンネル「08」、「09」）に割り当てて再生させるようになっていく。一方、操作有効期間 A 内で演出受付がなされた時点で「特別演出音 A」を割り当て可能なチャンネルの全てが使用状態にあった場合には、再生状態にある音のいずれかを途中で強制終了させるかたちでそのチャンネルに対して「特別演出音 A」を割り当てることにより再生させるか、または「特別演出音 A」をチャンネルに割り当てずに再生しない処理が行われることとなる。

30

【 3 1 3 9 】

ただし、チャンネルの使用状況に余裕がなさそうな通常区間では、遊技者のなかには、演出受付を発生させるべきではないという意識が働く者があることは上述した。そこで、この演出例では、チャンネルの使用状況に余裕がなさそうな通常区間で発生する通常内受付演出（操作有効期間 A）については、「自動演出機能の対象とされない非自動受付演出」としてこれを発生させることとしている。これにより、操作有効期間 A 内で演出受付を発生させるか否かの選択権は遊技者のみに委ねられるようになることから、「空きチャンネルに余裕がないかもしれないから、演出受付を発生させないようにしよう」などといった遊技者の意図に反して受付演出が自動発生してしまうことが好適に回避されるようになる（自動演出機能によるチャンネルの無駄使い防止）。

40

【 3 1 4 0 】

すなわち、通常内受付演出（操作有効期間 A）において操作対象にされる操作手段に対して遊技者による操作が行われなければ、演出受付が発生しないままで当該通常内受付演出（操作有効期間 A）が終了されることとなり、「特別演出音 A」を含めた操作後演出はいずれも実行されずにそれ以降の演出進展が行われることとなる。

50

【3141】

これに対し、この演出例では、上述の通り、タイミング t m 1 4 が到来すると、チャンネルの使用状況に余裕があるように感じられる無音区間が現れる。そして、こうした無音区間でタイミング t m 1 5 が到来すると、操作手段（操作ボタン 4 1 0 や、刀装飾体 5 0 0 1 など）に対して操作機会を付与する無音内受付演出（操作有効期間 B）を発生させることで、「もしかするとチャンネルに空きがなく、特別演出音を出力させることができないかもしれない」といった不安感を取り除いた状態で、遊技者による操作によって演出受付されることを積極的に促すようにしていることも上述した通りである。なお、無音内受付演出に対する操作有効期間 B（タイミング t m 1 5 ~ t m 1 6）内で演出受付が発生すると、図 3 0 1（a），（b）に示されるように、該演出受付に応じた操作後演出の 1 つとして「特別演出音 B」を空きチャンネル（図中では、チャンネル「10」，「11」）に割り当てて再生させることとなる。

10

【3142】

この点、この演出例にかかる無音内受付演出（操作有効期間 B）については、「もしかするとチャンネルに空きがなく、特別演出音を出力させることができないかもしれない」といった不安感が取り除かれた状態にあることに鑑み、「自動演出機能の対象とされる自動受付演出」としてこれを発生させることとしている。すなわちこの場合、遊技者が「空きチャンネルに余裕がないかもしれないから、演出受付を発生させない」といった意図を持つことはなくなるようになることから、遊技者の意図に反して受付演出が自動発生してしまうことを好適に回避しつつ、無音内受付演出（操作有効期間 B）内での演出受付に応じた操作後演出を確実に実行することができるようになる。

20

【3143】

また、この演出例にかかる無音内受付演出（操作有効期間 B）では、遊技者による操作の有無にかかわらず、当該操作有効期間 B 内の予め定められたタイミング t m 1 5 a が到来するまでの間（操作があったとき）か、遅くとも該タイミング t m 1 5 a が到来したとき（自動演出機能が有効化されたとき）には演出受付が必ず発生することとなる。そして、図 3 0 1（a），（b）に示されるように、こうした演出受付に応じた操作後演出の 1 つとして「特別演出音 B」が再生状態にされている間に、上記「BGM再生」の音が無音区間から通常区間へと移り変わるタイミング t m 1 7 が到来するような関係性とされている。

30

【3144】

このような構成によれば、「特別演出音 B」が再生されているなかでこれに紛れ込ませるかたちで、特定の音データ（「BGM再生」の音）のうちの無音区間が終了してその他の区間（非抑制の音出力）のデータ内容が再生されるようになることから、「BGM再生」の音を密かに非抑制の態様での出力に戻すことが可能とされるようになり、違和感のない演出音を提供することができるようになる。すなわちこの場合、「BGM再生」の音が無音データとして出力される状態において演出受付が発生したときにはこれを契機とした即時性の高い処理によって「特別演出音 B」を非抑制の態様で再生開始させるようにしつつも、それ以降に各種演出や図柄停止のタイミングとの間で BGM に音ズレが生じることを好適に回避することができるようになる。このように、「BGM再生」の音を密かに非抑制の態様での出力に戻すようにするためにも、上記無音内受付演出（操作有効期間 B）を、「自動演出機能の対象とされる自動受付演出」として発生させることは重要であるといえる。

40

【3145】

なお、この演出例にかかる操作有効期間 B（タイミング t m 1 5 ~ t m 1 6）内においては、「特別演出音 B」を割り当て可能なチャンネルが全て使用状態になるようなことがないように、図柄変動中における各種の予告演出などの実行期間がそれぞれ設定されている。

【3146】

図 3 0 2 は、この演出例にかかる通常内受付演出（操作有効期間 A）についての技術的

50

特徴をより詳細に説明するための図である。次に、図302を参照して、通常内受付演出（操作有効期間A）についてさらに詳述する。

【3147】

上述の通り、この演出例にかかる通常内受付演出（操作有効期間A）は、特定の演出パターンに応じた特定の音データ（「BGM再生」の音）が再生される期間内のうち、通常区間におけるタイミングtm12が到来したことに基づいて、「自動演出機能の対象とされない非自動受付演出」として発生するものとなっている。なお、図示は割愛するが、該通常内受付演出（操作有効期間A）の発生に際しては、遊技者に対して操作機会が付与されることを示唆する前兆演出（例えば、図293（g）を参照）を行うこととなるが、該前兆演出については、無音内受付演出（操作有効期間B）の発生に際して行われる前兆演出とは異なる表示内容として実行されるようにすることが望ましい。

10

【3148】

通常内受付演出に対応する操作有効期間Aが発生すると、該操作有効期間A内での操作に伴う演出受付が発生したことによって当該操作有効期間Aが終了されるか、該操作有効期間A内で操作が行われず演出受付が発生しないままで当該操作有効期間Aが終了されるまでの間、例えば、図293（h）、（l）を参照して説明した態様（または、その別例）などで、操作を促す画像や残り時間を示す画像などが表示される。そして、操作有効期間A内で操作が行われて演出受付が発生したときには、操作後演出の1つとして「特別演出音A」が出力されることに加えて、図293（j）、（k）を参照して説明した態様（または、その別例）などで別の操作後演出がさらに実行される。なお、操作後演出を段階的に行う場合は、まず、「特別演出音A」を先行して出力するようにすることが望ましい。これに対し、操作有効期間A内で操作が行われず演出受付が発生しないままで当該操作有効期間Aが終了されたときには、例えば、図293（m）を参照して説明した態様（または、その別例）などで、当該操作有効期間Aが終了されたのちの演出状況が現れることとなる。

20

【3149】

ここで、この演出例にかかる通常内受付演出（操作有効期間A）は、タイミングtm12から「時間Ta」が経過したタイミングtm13までの期間として設定されており、該通常内受付演出（操作有効期間A）内で演出受付が発生したときは、「特別演出音A」を「時間Ta」よりも長い「時間Tc」にわたって出力させるものとなっている。

30

【3150】

すなわちこの場合、タイミングtm12において通常内受付演出（操作有効期間A）が発生してからすぐに遊技者による操作が行われて演出受付が発生した場合であっても、「特別演出音A」は、図302（a）に示されるように、タイミングtm13以降のタイミングtm13aまでチャンネルに割り当てられて出力されることとなる。これに対し、通常内受付演出（操作有効期間A）が終了されるタイミングtm13の直前に遊技者による操作が行われて演出受付が発生した場合、「特別演出音A」は、図302（b）に示されるように、より遅延されたタイミングtm13bまでチャンネルに割り当てられて出力されることとなる。

40

【3151】

このような構成によれば、通常内受付演出（操作有効期間A）に応じた「特別演出音A」は、タイミングtm12～tm13bといった、上記操作有効期間Aよりも倍以上に広い範囲にわたってチャンネルを使用しうることが理解できる。そしてこのことは、タイミングtm12～tm13bでは少なくとも4つのチャンネル（ステレオによるBGM、ステレオによる特別演出音A）が使用されうることとなりその分だけ空きチャンネルに余裕がなくなることを意味している。

【3152】

この点、図302及び図303に併せて示されるように、この演出例にかかる通常内受付演出では、操作有効期間Aとしての「時間Ta」を、後述の無音内受付演出（操作有効期間B）としての「時間Tb」よりも短い時間に設定するようにしている。これにより、

50

「特別演出音 A」にかかる出力が終了されるまでの時間（タイミング $t_{m12} \sim t_{m13b}$ ）を相対的に短くすることができるようになり、ひいては通常内受付演出に伴う演出音の発生によってチャンネルが足りなくなる事態の発生を好適に抑制可能としている。また、このように操作有効期間 A としての時間を比較的短くすることで空きチャンネルにあまり余裕がないように見せて、自動演出機能が有効化され得ない期間にあるなかで、遊技者に対して操作するか否かの選択を迫るような演出性を生み出すことも可能となる。

【3153】

なお、この演出例にあつて、「特別演出音 A」にかかる出力は、遅くとも無音区間へと切り替わるタイミング t_{m14} が到来するよりも前に終了されるようにしている（図 302（a）、（b）を参照）。この点、タイミング $t_{m12} \sim t_{m13b}$ を相対的に短くする上述の構成によれば、このようなタイミング t_{m13b} 、 t_{m14} の関係性を維持しつつ、通常内受付演出を発生させてから比較的早い段階で無音区間が現れるようにすることも可能とされるようになり、演出的な間延びも好適に解消されうるようになる。

10

【3154】

図 303 は、この演出例にかかる無音内受付演出（操作有効期間 B）についての技術的特徴をより詳細に説明するための図である。次に、図 303 を参照して、無音内受付演出（操作有効期間 B）についてさらに詳述する。

【3155】

上述の通り、この演出例にかかる通常内受付演出（操作有効期間 B）は、特定の演出パターンに応じた特定の音データ（「BGM再生」の音）が再生される期間内のうち、無音区間におけるタイミング t_{m15} が到来したことに基づいて、「自動演出機能の対象とされる自動受付演出」として発生するものとなっている。

20

【3156】

なお上述の通り、図示は割愛するが、該無音内受付演出（操作有効期間 B）の発生に際しては、遊技者に対して操作機会が付与されることを示唆する前兆演出（例えば、図 292（b）を参照）を行うこととなる。

【3157】

この点、これも図示は割愛するが、この演出例にかかるパチンコ機 1 では、演出判定の結果に基づいて当該特定の演出パターンとは異なる所定演出パターンで図柄変動が行われる場合も、所定タイミングが到来したときには該所定演出パターンに対応する BGM データ（「BGM再生」の音）を抑制態様または無音で出力させうるものとなっている。ただし、所定演出パターン内で「抑制態様または無音で出力される期間」が発生されるときには、該期間の発生から所定時間（一定の期間）が経過すると、何らの受付演出も発生されていないままで、BGM データ（「BGM再生」の音）を非抑制の態様で出力される演出状態に戻す演出進展が行われるようにしている。

30

【3158】

このような演出進展（所定演出パターン）が現れうるパチンコ機 1 であることに鑑みれば、特定演出パターン内の無音内受付演出（操作有効期間 B）の発生に際して行われる上記前兆演出（例えば、図 292（b）を参照）については、無音区間が現れるタイミング t_{m14} が到来した後に開始させるようにすることで、無音区間が現れた時点では受付演出が発生するか否かを認識し難くして緊張感を維持するようすることが望ましい。またこの際、無音区間内で受付演出が発生しない演出進展よりも、無音区間内で受付演出が発生する演出進展のほうが期待度が高くなるようにすることが望ましい。

40

【3159】

ちなみに、上記所定演出パターンにおいて、BGM データ（「BGM再生」の音）を抑制態様または無音で出力させる手法としては、データ内容（ボリューム初期値）これ自体を抑制態様または無音に設定する方法に限られず、初期値からのボリューム調整を行うことによってこれを実現するようにしてもよい。すなわち、所定演出パターンでは、BGM データ（「BGM再生」の音）が抑制態様または無音で出力されている間に受付演出が発生し得ないようになっており、BGM データ（「BGM再生」の音）を非抑制の態様で出

50

力させる演出状態に戻すべきタイミングも不定ではなく予め定められていることから、初期値からのボリューム調整を行うようにした場合であっても上述した音ズレなどの不都合は生じない。

【3160】

そして、いま、図303(a)に示されるように、無音内受付演出に対応する操作有効期間Bが発生したとすると、該操作有効期間B内での操作に伴う演出受付が発生したことによって当該操作有効期間Bが終了されるか、該操作有効期間B内で操作が行われず演出受付が自動発生したことによって当該操作有効期間Bが終了されるまでの間、例えば、図292(c), (d)を参照して説明した態様(または、その別例)などで、操作を促す画像や残り時間を示す画像などが表示される。

10

【3161】

ここで、この演出例にかかる無音内受付演出(操作有効期間B)は、タイミング t_{m15} から「時間 T_b 」が経過したタイミング t_{m16} までの期間として設定されており、該無音内受付演出(操作有効期間B)内で演出受付が発生したときは、「特別演出音B」を「時間 T_b 」よりも長い「時間 T_d 」にわたって出力させるものとなっている。

【3162】

すなわちこの場合、タイミング t_{m15} において無音内受付演出(操作有効期間B)が発生してからすぐに遊技者による操作が行われて演出受付が発生した場合であっても、「特別演出音B」は、図303(a)に示されるように、通常区間に戻されるタイミング t_{m17} 以降のタイミング t_{m17a} までチャンネルに割り当てられて出力されることとなる。これに対し、無音内受付演出(操作有効期間B)内のうち自動演出機能が有効化されるタイミング t_{m15a} (操作有効期間Bが発生してから特定時間(<時間 T_b)が経過したタイミング)で演出受付が自動発生した場合、「特別演出音B」は、図303(b)に示されるように、より遅延されたタイミング t_{m17b} までチャンネルに割り当てられて出力されることとなる。

20

【3163】

ところで、この演出例にかかるパチンコ機1では、「自動演出モード」にかかる遊技者による設定処理は搭載されておらず、無音内受付演出(操作有効期間B)が発生したときに遊技者による操作がなければ、タイミング t_{m15a} において「自動演出機能」を必ず有効化させて演出受付を自動発生させるものとなっている。したがって、無音内受付演出(操作有効期間B)これ自体はタイミング t_{m15} からタイミング t_{m16} まで継続される期間として発生するものであるにもかかわらず、実質的には、タイミング t_{m15} からタイミング t_{m15a} までしか継続され得ない期間であるといえる。すなわちこの場合、タイミング t_{m15a} からタイミング t_{m16} までの期間内で演出受付が発生することはあり得ないこととなるが、この演出例にかかるパチンコ機1では、このような偽装期間(タイミング $t_{m15a} \sim t_{m16}$)をも含めたより長い期間(タイミング $t_{m15} \sim t_{m16}$)として無音内受付演出(操作有効期間B)をあえて発生させるようにしている。

30

【3164】

このような構成によれば、上述の通常内受付演出(操作有効期間A)の場合とは異なり、空きチャンネルの数にも、操作有効時間Bとしての残り時間にも、いずれにも余裕があるように見える安心感のある雰囲気の中かで、遊技者に対して操作機会を付与することができるようになり、これによって遊技興趣の向上を図ることができるようになる。

40

【3165】

なお、操作有効時間Bとしての残り時間に余裕があるように見せるためには、通常内受付演出(操作有効期間A)の残り時間を示すバー表示にかかるゲージ量を、タイミング t_{m15} のときに満タン状態として表示した後、タイミング t_{m16} が到来するのにあわせてこれが0になる態様(スピード)で減少させるように表示することが望ましい。またこの場合、バー表示にかかるゲージ量が残された状態でタイミング t_{m15a} が到来して演出受付が自動発生することとなることから、図292(e), (f)に示される態様(または、その別例)のように、バー表示を非表示とせずこれを継続して表示させ

50

たまま「特別演出音B」を出力開始させるようにし、これによって通常内受付演出（操作有効期間A）内で「自動演出機能」が有効化されたことを認識できるようにすることが望ましい。こうして残されたバー表示は、「特別演出音B」が出力状態にあるなかで非表示にされることとなる。

【3166】

また、このような構成によれば、操作有効時間Bを、遊技者によって認識される時間（バー表示により示される残り時間）よりも実質的に短縮化させることができるようになる。例えば、仮に、無音内受付演出（操作有効期間B）が終了されるタイミングtm16の直前に遊技者による操作が行われて演出受付が発生しうることがあったとすると、「特別演出音B」は、図303（c）に示されるように、さらに遅延されたタイミングtm17cまでチャンネルに割り当てられて出力されることとなる。そうすると、無音内受付演出（操作有効期間B）に応じた「特別演出音B」は、タイミングtm15～tm17cといった、極めて広い範囲にわたってチャンネルを使用しうる可能性が生じることとなってしまう、その分だけ空きチャンネルの余裕を喪失させてしまうことが理解できる。

10

【3167】

この点、この演出例にかかるパチンコ機1では、上述の通り、操作有効時間Bを、遊技者によって認識される時間（タイミングtm15～tm16）に対して実質的に短縮化（タイミングtm15～tm15a）させることで、無音内受付演出（操作有効期間B）に応じた「特別演出音B」がチャンネルを使用しうる期間を、図303（c）に示される範囲（タイミングtm15～tm17c）から、図303（b）に示される範囲（タイミングtm15～tm17b）にまで狭めることができるようになり、その分だけ空きチャンネルに余裕を持たせることができるようになる。

20

【3168】

ただし、上記演出例にあつては、無音内受付演出（操作有効期間B）を、実質的に短縮化された期間（タイミングtm15からタイミングtm15aまでの特定時間）としてみた場合であっても、通常内受付演出（操作有効期間A）として設定される時間Taよりもこれが長い時間として設定されるようにしている。このような構成を採用することが、空きチャンネルの数にも、操作有効時間Bとしての残り時間にも、いずれにも余裕があるように見える安心感のある雰囲気を作り出す上で重要であるといえる。

30

【3169】

また、上記無音区間にかかる演出例において、「遊技者による操作が受け付けられたときに「BGM再生」の音を非抑制の態様として復帰させずその所定時間後に復帰させることによる違和感」をより一層覚え難くするようには、特別演出音Bのボリューム初期値を、通常区間におけるBGM再生の初期値よりも大きく設定するようにすることが望ましい。このような構成によれば、ボリューム初期値の大きい特別演出音Bに注目を集めているなかで、BGM再生の音を通常区間での再生状態へと密かに移行させることができるようになる。

【3170】

また、上記無音区間にかかる演出例において、演出受付に基づいて特別演出音Bを発生させることとしたが、変動パターンや大当たり判定の結果に応じた特定の演出条件が満たされているときに限り演出受付されたことに基づいて特別演出音Bを発生させるようにしてもよい。なお、特定の演出条件が満たされていない場合であっても、タイミングtm15においては操作有効期間を発生させ、該操作有効期間内で演出受付されたときには、該演出受付されたことに基づいて所定の演出音（失敗演出音など）を再生させる。そして、操作有効期間内のいずれのタイミングで操作されたとしても、所定の演出音（失敗演出音など）が再生状態にされているなかでBGM再生の音を通常区間での再生状態へと密かに移行させるようにする点も、上記演出例の場合と同様にすることが望ましい。

40

【3171】

ただしこれに代えて、所定の演出音（失敗演出音など）を再生させる場合は、その再生時間を、特別演出音が再生状態にされる場合よりも短くし、該所定の演出音（失敗演出音

50

など)の再生が終了した状態でBGM再生の音を通常区間での再生状態へと復帰させるようにしてもよい。なおこの場合、操作有効期間内のいずれのタイミングで操作されたとしても、BGM再生の音が通常区間での再生状態へと復帰されるタイミングを、所定の演出音(失敗演出音など)の再生が終了した後に到来するように設定することとなる。

【3172】

若しくは、所定の演出音(失敗演出音など)を再生させる場合は、BGM再生の音が通常区間での再生状態へと復帰されることなく、当該図柄変動がハズレ態様で停止されるようにしてもよい。なおこの場合、タイミングtm14において、チャンネル02,03に対するBGM再生の音の割り当てを終了させ、これを空きチャンネルにするようにしてもよい。

10

【3173】

また、特別演出音Bを発生させる場合は、演出受付に基づいて表示変化と所定の可動体を動作させる可動演出とを併せて行うようにして、BGM再生の音に対する注目度合いを低下させるようにすることが、BGM再生の音を通常区間での再生状態へと密かに移行させるようにする上で望ましい。この場合、特別演出音Aを発生させる場合は、演出受付に基づいて表示変化が発生するだけで、所定の可動体を動作させる可動演出は実行されないようにすることが望ましい。

【3174】

また、上記演出例では、一部区間において「BGM再生」の音を無音出力させるようにしたが、これに限られず、その他の区間における「BGM再生」の音よりも抑制された態様で出力されるものであればよい。ここで、抑制された態様とは、相対的に音量が低くされる態様のほか、単位時間当たりのスピーカのコーンの振動頻度を低下させる態様などを例示することができる。

20

【3175】

また、上記演出例では、所定チャンネルに割り当てられる「BGM再生」の音データこれ自体に抑制態様または無音とされる時系列的な期間を設定しておくことで、「BGM再生」の音のボリューム調整を行うことなく、これを再生するだけで抑制態様または無音で出力される状態(特別期間)を創出可能とした。ただし、所定チャンネルに割り当てられる「BGM再生」の音データこれ自体に抑制態様または無音とされる時系列的な期間を必ずしも設定しなくてもよく、例えば、タイミングtm14において「BGM再生」の音の音量を特定値(消音であってもよい)まで低下させるボリューム調整を行うようにしてもよい。すなわちこの場合、タイミングtm15aにおいて演出受付が発生したとしても、該演出受付を契機として「BGM再生」の音の音量を特定値から上昇させる処理(ボリューム初期値に戻す処理)は行わないようにする。そして、特定の演出条件が満たされている場合は、予め定められたタイミングtm17が到来するときに、特別演出音が再生されているなかで「BGM再生」の音の音量を特定値から上昇させる処理(ボリューム初期値に戻す処理)を行うこととなる。これに対し、特定の演出条件が満たされていない場合は、上述の別例と同様、所定の演出音(失敗演出音など)が再生されているなかで「BGM再生」の音の音量を特定値から上昇させる処理(ボリューム初期値に戻す処理)を行うようにしてもよいし、所定の演出音(失敗演出音など)の再生が終了した状態で「BGM再生」の音の音量を特定値から上昇させる処理(ボリューム初期値に戻す処理)を行うようにしてもよいし、所定の演出音(失敗演出音など)を特定値から上昇させることなく当該図柄変動が終了されるようにしてもよい。

30

40

【3176】

また、上記演出例においては、少なくともタイミングtm14が到来するよりも前の所定タイミングからタイミングtm17までの期間にわたって、空きチャンネルに対して新たな音割り当てを発生し難くさせる制限処理を行うようにすることが望ましい。なお、このような制限処理としては、例えば、保留入賞音、普電演出音、音量調整音など、実行中の図柄変動で大当り図柄が現れるか否かの結果とは何ら関係のない特定の遊技音を制限対象とし、この制限対象とした特定の遊技音をチャンネルに新たに割り当てずにその再生を

50

行わないようにすることが望ましい。

【 3 1 7 7 】

また、大当り判定の結果に応じた図柄変動として特定の演出パターンを実行する旨決定された場合は、タイミング t m 1 4 が到来するよりも前にチャンネル 0 2 , 0 3 とは異なるチャンネルで特定の演出音 (B G M の音とかぶらないように、音楽ではなく、効果音やセリフなどの演出音であることが望ましい) を再生させ、該特定の演出音が再生されている間にタイミング t m 1 4 が到来して B G M 再生の音が抑制態様または無音で出力されるようにすることが望ましい。すなわちこの場合、特定の演出音に B G M 再生の音が紛れ込むようになることから、 B G M 再生の音が抑制態様または無音の状態にされたことを気付くことができようになる。なお、特定の演出音については、特別演出音 B (または、所定の演出音) が出力されるタイミング t m 1 5 以前 (タイミング t m 1 5 、または該タイミング t m 1 5 よりも前) にその再生状態を終了させるようにすることが特別演出音 B が出力されない不安感を緩和させる上で望ましい。

10

【 3 1 7 8 】

また、大当り判定の結果に応じた図柄変動として特定の演出パターンを実行する旨決定された場合は、特別演出音 B (または、所定の演出音) が出力されるタイミングから、 B G M 再生の音が抑制態様または無音にされる状態が終了されるタイミング t m 1 7 までの間に、複数のチャンネルで演出音を出力させるようにすることが望ましい。すなわちこの場合、特別演出音 B を含めた複数の演出音が出力されるようになることから、それら演出音に B G M 再生の音を容易に紛れ込ませることができようになり、 B G M 再生の音を通常態様での再生状態へと密かに移行させることができるようになる。

20

【 3 1 7 9 】

上記演出例にかかるパチンコ機 1 においても、「自動演出モード」にかかる遊技者による設定処理を搭載するようにしてもよい。すなわちこの場合、「自動演出モード」に設定されているときには、通常内受付演出 (操作有効期間 A) 内においても所定タイミングが到来すると自動演出機能が有効化されて演出受付が発生することとなる。これに対し、「自動演出モード」に設定されているときに無音内受付演出 (操作有効期間 B) が発生した場合は、上記タイミング t m 1 5 a よりも前の所定タイミングが到来したときに自動演出機能が有効化されて演出受付が発生するようにすることが望ましい。

【 3 1 8 0 】

なお、上記演出例では、通常内受付演出 (操作有効期間 A) の実行期間中においても空きチャンネルの数が 0 にならないように、図柄変動中における各種の予告演出などの実行期間がそれぞれ設定されるようにしてもよい。要は、「 B G M 再生」の音が非抑制の態様で継続出力されるようにすることで、その分だけ、空きチャンネルに余裕がないように感じられる雰囲気を提供するものであればよい。また逆に、無音内受付演出 (操作有効期間 B) の実行期間中においても空きチャンネルの数が 0 になる場合があるようにしてもよい。要は、「 B G M 再生」の音が抑制の態様または無音で出力されるようにすることで、その分だけ、空きチャンネルに余裕があるように感じられる雰囲気を提供するものであればよい。

30

【 3 1 8 1 】

上記演出例は、「特別演出音 A」をチャンネル「 0 8 」, 「 0 9 」に割り当てるのに対し、「特別演出音 B」についてはこれをチャンネル「 1 0 」, 「 1 1 」に割り当てることとしたが、これら「特別演出音 A」及び「特別演出音 B」については、同じチャンネルに割り当てるようにしてもよい。

40

【 3 1 8 2 】

上記演出例では、無音内受付演出 (操作有効期間 B) に対する前兆演出を、無音区間が現れるタイミング t m 1 4 が到来した後に開始させることとした。ただし、該前兆演出を、無音区間が現れるタイミング t m 1 4 よりも前に開始させ、該前兆演出が実行されている間に無音区間が現れるタイミング t m 1 4 が到来するようにしてもよい。このような構成によれば、前兆演出が行われている間に無音区間が現れるか否か、といった演出性を提

50

供することができるようになる。

【 3 1 8 3 】

上記演出例では、通常内受付演出（操作有効期間 A）と無音内受付演出（操作有効期間 B）とで同じ操作手段（例えば、操作ボタン 4 1 0）を操作対象にすることとしたが、例えば、通常内受付演出（操作有効期間 A）では、操作ボタン 4 1 0 を操作対象にした受付演出として実行されるのに対し、無音内受付演出（操作有効期間 B）では、刀装飾体 5 0 0 1 を操作対象にした受付演出として実行されるようにしてもよい。なおこの場合、通常内受付演出（操作有効期間 A）の実行期間中と、無音内受付演出（操作有効期間 B）の実行期間中とで異なる摸画像（ボタン画像 B T G、刀装飾画像 S Y G）が表示されることとなることから、それらの受付演出で操作後演出を開始させるときには、図 2 8 5 ~ 図 2 8 7 を参照して説明した態様（または、その別例）のように、摸画像を非表示にせずこれを継続表示したままで操作後演出を開始させるようにしてもよい。

10

【 3 1 8 4 】

上記演出例にあって、特定の演出パターンでは、通常区間にあるときに通常内受付演出（操作有効期間 A）を 1 回だけ発生させることとしたが、該通常区間にあるときに非自動受付演出としての通常内受付演出（操作有効期間 A）を複数回発生させるようにしてもよい。ただし、それら通常内受付演出では、互いに異なる操作後演出が実行されるようにすることが望ましい。これに対し、特定の演出パターンにおける無音区間では、「特別演出音 B」が再生されている間に「BGM再生の音」を密かに非抑制の態様で出力させるようにするべく、無音内受付演出（操作有効期間 B）を 1 回だけ発生させるようにすることが望ましい。そして、通常内受付演出（操作有効期間 A）による操作後演出と、無音内受付演出（操作有効期間 B）による操作後演出とは互いに異なる演出内容であることが望ましい。

20

【 3 1 8 5 】

[図柄遊技の条件とは別の条件成立を契機とした可動演出]

上述の通り、このパチンコ機 1（主制御 MPU 1 3 1 0 a）では、始動口（第一始動口 2 0 0 2、第二始動口 2 0 0 4）に遊技球が受け入れられると、当りに関する判定を行う。そしてこの結果、大当りに当選したときは、大当り図柄が表示される図柄変動を実行した後に大量の遊技球が獲得可能とされる大当り遊技を実行するとともに、該大当り遊技の後、遊技者に有利な遊技状態（時短状態、確変状態）に制御しうる。また、このような図柄遊技が行われるなかで、周辺制御 MPU 1 5 1 1 a では、当りに関する判定の結果に応じた演出（例えば、演出パターンのほか、タイム演出や、操作演出、先読み演出などの各種の予告演出など）を実行可能としており、これによって大当り遊技が行われるまでの遊技興趣の維持を図るようにしていることも上述した通りである。

30

【 3 1 8 6 】

しかしながら、上記主制御 MPU 1 3 1 0 a による図柄遊技に応じた演出を行うだけでは、演出表示装置 1 6 0 0 における表示変化や、可動装飾体の挙動（例えば、裏前飾りユニット 3 1 0 0 や、裏中可動演出ユニット 3 2 0 0、特定装飾部材 S D Y（簾役物）など）などが単調になってしまい、当該パチンコ機 1 を長い期間にわたって高い稼働率にて維持することが困難とされる懸念がある。

40

【 3 1 8 7 】

そこで、このパチンコ機 1 では、遊技の進行にかかる判定処理やそれに応じた図柄変動（図柄遊技の開始条件）とは関係のない別条件が成立したときにも演出表示装置 1 6 0 0 における表示内容や可動装飾体の挙動に変化を生じさせることが可能とされる処理を実行可能としている。すなわちこの場合、図柄遊技の範疇を超えた態様での表示変化や可動体動作が現れることとなり、その単調さが解消されることで、当該パチンコ機 1 を長い期間にわたって高い稼働率にて維持することが期待されうようになる。

【 3 1 8 8 】

ここで、遊技の進行にかかる判定処理やそれに応じた図柄変動（図柄遊技の開始条件）とは関係のない別条件が成立したときに演出表示装置 1 6 0 0 における表示内容や可動装

50

飾体の挙動に変化を生じさせる手法としては、例えば、以下に列記する各手法などを想定することができる。なお、図柄遊技の開始条件とは関係のない別条件が成立したときに演出表示装置 1600 における表示内容や可動装飾体の挙動に変化を生じさせるにあたっては、以下の各手法のいずれを採用してもよいし、以下に列記した各手法のいずれとも異なる手法を採用してもよいが、図柄変動が仮に実行されていない状況（図 167 に示した処理フラグが「0」であり、且つ保留数が「0」である状態）にあったとしても上述の別条件は成立しうるものでなければならないし、該状況において別条件が成立した場合であっても、演出表示装置 1600 における表示内容や可動装飾体の挙動に変化を生じさせることが可能とされるものでなければならない。

- ・図柄変動とは関係のない演出抽選を定期的に行い、この演出抽選で特定の結果が得られることを上述の「別条件の成立」とする手法

10

- ・特定の操作手段に対する累積の操作回数が所定数に達することを上述の「別条件の成立」とする手法

- ・RTC（リアルタイムクロック）機能または周辺制御 MPU 1511a（または主制御 MPU 1310a）内の演算処理によって時間を計測（例えば、電源投入されてからの時間を計測）し、この計測した時間が所定時間に達することを上述の「別条件の成立」とする手法

【3189】

一般に、パチンコ機では、RTC 機能を用いてその計測した時間が所定時間に達したときに、別条件が成立したとして、演出表示装置 1600 における表示内容や可動装飾体の挙動に変化を生じさせる手法を採用することが多い。ただし、いずれの手法を採用するにせよ、図柄遊技の開始条件とは関係のない別条件が成立したときに表示内容や可動体の挙動に変化を生じさせる場合は、その変化タイミングが到来するまでに比較的長い時間（少なくとも数時間など）を要するようにすることが一般的であることから、こうした長い時間を要したにもかかわらず表示内容または可動装飾体の挙動に変化を生じさせることができない事態が生じるようなことがあると、遊技興趣が低下することが懸念される。

20

【3190】

そこで、この実施の形態にかかるパチンコ機 1 では、まず、可動装飾体を特定態様で動作させる可動体動作時期が予め設定されている特定状態（例えば、RTC 状態）を、図柄遊技の開始条件とは別の特定条件（例えば、RTC 機能による計測時間が所定時間に達すること）が成立したことに基づいて発生可能としている。そして、可動装飾体が異常状態（例えば、原位置に位置するべき状況であるにもかかわらず原位置に位置していないなど）にあり且つ特定状態が発生していない状況においては、図柄変動に対応する復元動作時期が到来したときに、該可動装飾体に対して所定の復元動作を行わせる処理を開始可能とするのに対し、可動装飾体が異常状態にあり且つ特定状態が発生している状況においては、予め定められた復元動作時期が到来しても所定の復元動作を行わせる処理を開始させず、特定状態内における所定期間で所定の復元動作を行わせる処理を開始可能としている。

30

【3191】

すなわちこの場合、図柄遊技の開始条件とは別の特定条件が成立したことに基づいて発生可能とされる特定状態においては、図柄変動側に応じた所定の復元動作を行わせる処理を禁止状態にし、特定状態内における所定期間で所定の復元動作を行わせる処理が開始可能とされることから、図柄変動の実行状況による影響を受けずに特定状態内の予め定められた手順で可動体異常を復元させて、可動装飾体による特定態様での動作（別条件が成立したときの動作）をより確実に実行させることが期待されるようになる。

40

【3192】

以下、図 304 を参照して、このような特定条件が成立したときに可動装飾体を動作させるときの処理内容についてその一例を説明する。なお、図 304 に示される例では、説明の便宜上、「電源投入からの経過時間が RTC 機能を利用して所定時間に達した旨判定されるとそれまでとは異なる表示内容が現れる RTC 状態（特定状態）を発生させ、該 RTC 状態（特定状態）の発生タイミングに合わせて 3 つの可動装飾体 A, B, C を順次に

50

動作させる処理を実行可能なもの」として記載しているが、図柄遊技の開始条件とは関係のない別条件（特定条件）が成立したときに演出表示装置1600における表示内容や可動装飾体の挙動に変化を生じさせる手法としてはこれに限られないことは上述した通りであり、他の手法を採用したときにも以下に説明する各技術を適宜採用することは可能である。

【3193】

いま、RTC状態（特定状態）が発生するよりも前の状態にあるとすると、周辺制御MPU1511aでは、まず、電源投入からの経過時間が所定時間に達するまでの残り時間（RTC状態が発生するまでの残り時間）を定期的に更新することとなる。この点、図304に示される例では、タイミングRt2において、電源投入からの経過時間が所定時間に達してRTC状態（特定状態）が発生させるようになっており、RTC状態（特定状態）が発生したことに基づいて3つの可動装飾体A、B、Cを順次に動作させる処理を実行可能としている。このように、図柄変動の状況とは関係のない条件成立（第二条件の成立）に基づいて3つの可動装飾体A、B、Cが順次動作されることで、これまでの遊技の流れが変わるかのような期待感を持たせることができるようになる。この際、演出表示装置1600における表示内容に変化を生じさせるようにしてもよい。

10

【3194】

なお、RTC状態（特定状態）が発生するときの期待感をより好適に高めるようにする上では、例えば、該RTC状態を所定時間（10分間）に制限された演出期間として機能させ、該演出期間（RTC状態）が発生してから終了するまでの間に大当りに当選すると、RTC状態（特定状態）が発生していないとき（通常状態）には出現し得ない演出用キャラクターによる演出進展（特別演出モード）が可能とされるようにするなどの演出特典を持たせるようにすることがより望ましい。

20

【3195】

また、図304に示される例では、このようなタイミングRt2より少し前（例えば、5秒前）のタイミングRt1においても図柄変動の状況とは関係のない条件が成立するようになっており、該条件成立（第一条件の成立）に基づいて、もうすぐRTC状態が発生すること（第二条件が成立すること）を示す前表示を実行可能としている。すなわち、この例にかかる周辺制御MPU1511aでは、電源投入からの時間経過を定期的に確認することで、タイミングRt2のほか、タイミングRt1が到来したか否かを判定するものとなっており、タイミングRt1が到来した旨判定されると前表示（表示変化）が出現され、タイミングRt2が到来した旨判定されるとRTC状態の発生に応じた処理（可動装飾体の挙動）が実行されるようになる。なお、「前表示」としては、例えば、「間もなくRTC状態」といった表示や、タイミングRt2に向けてのカウントダウン表示などとして実行することが可能である。

30

【3196】

このような構成によれば、RTC状態（特定状態）が発生するタイミングRt2に合わせて3つの可動装飾体A、B、Cを順次に動作させるときに、これらの可動体動作が大当り判定の結果を基にしたものではない（何らの大当り期待度も持たない）ことが遊技者に対して事前示唆されるようになることから、遊技者による認識誤りによって遊技興趣が低下することを好適に回避することができるようになる。

40

【3197】

特に、図304に示される例では、少なくともタイミングRt1～Rt2の間においては、演出表示装置1600における表示内容として何らの期待度も示されない表示（図柄変動に準じない表示）のみが現れるようにしており、装飾図柄（演出パターン）これ自体の表示もされないようにこれを非表示とするようにしている。すなわちこの場合、演出表示装置1600における表示内容として何らの期待度も示されない表示（図柄変動に準じない表示）のみが現れているなかで、3つの可動装飾体A、B、Cを順次に動作させる処理が開始されるようになることから、遊技者による認識誤りによって遊技興趣が低下することをより好適に回避することが期待されるようになる。

50

【 3 1 9 8 】

ここで、「タイミング R t 1 において現れる前表示」や「タイミング R t 2 において現れる可動体動作」はそれぞれ、「図柄変動に準じない表示」に相当し、「図柄変動に準じない可動装飾体の挙動」に相当するものである。したがって、タイミング R t 1 , R t 2 においては、それらタイミングにおける図柄変動の実行状況（実行有無を含めて）にかかわらず、表示や可動体の挙動がそれぞれ生じることとなる。しかしながら、図柄変動の実行状況によっては可動装飾体 A , B , C を動作させるための準備が整っていない事態（タイミング R t 2 が到来したにもかかわらず可動装飾体 A , B , C が原位置に位置していないなど）が生じかねず、ひいてはタイミング R t 2 がようやく到来したにもかかわらず可動装飾体 A , B , C を順次に動作させる処理を行い得なくなることが懸念される。

10

【 3 1 9 9 】

例えば、大当たり判定の結果に応じた図柄変動としていくつかの変動パターンの中のいずれかが選択された場合、それら図柄変動が行われる期間内においては、可動装飾体 A や、可動装飾体 B、可動装飾体 C を用いた可動演出が実行されることがあるが、こうした可動演出の実行途中で上述した R T C 状態内における可動体動作時期（ここでは、R T C 状態の発生時）が到来するようなことがあると、少なくとも可動装飾体 A , B , C のうち実行途中の状態にある可動装飾体についてはこれを上述した「図柄変動に準じない可動装飾体の挙動」として用いることができなくなる場合が想定されうる。

【 3 2 0 0 】

また、この実施の形態にかかるパチンコ機 1（周辺制御 M P U 1 5 1 1 a）では、図柄変動に対応する復元動作時期が到来すると、可動装飾体 A , B , C はもとより、当該パチンコ機 1 が備える各種の可動装飾体が原位置（正常状態）にあるか否かなどの可動異常判定を実行可能としている。そして、この可動異常判定において正常状態にない可動装飾体がある旨判定（異常判定）されると、該異常判定の処理に続くかたちで、その判定対象とされた可動装飾体に対して所定の復元動作（原位置へと移動させる動作など）を行わせる復元処理を実行することで、異常状態にある可動装飾体の早期復旧を可能ならしめるものとなっている。したがって、可動装飾体に対して所定の復元動作（原位置へと移動させる動作など）を行わせる復元処理を実行している途中で上述した R T C 状態内における可動体動作時期が到来するようなことがあると、少なくとも可動装飾体 A , B , C のうち復元動作の途中段階にある可動装飾体についてはこれを上述した「図柄変動に準じない可動装飾体の挙動」として用いることができなくなる場合が想定されうる。

20

30

【 3 2 0 1 】

なお、「図柄変動に対応する復元動作時期」としては、例えば、図柄変動の開始時期（図柄変動が開始されるときに主制御 M P U 1 3 1 0 a 側から送出されるコマンドを取得する時期）や、図柄変動の停止時期（図柄変動が停止されるときに主制御 M P U 1 3 1 0 a 側から送出されるコマンドを取得する時期）のうち少なくとも一方のタイミングなどとして実行（コマンドの取得に基づいて復元処理を実行）することが可能である。

【 3 2 0 2 】

そこで、図 3 0 4 に示される例（周辺制御 M P U 1 5 1 1 a）では、まず、少なくとも「R T C 状態（特定状態）が発生するタイミング R t 2 が到来してから、R T C 状態内における可動体動作時期によって可動装飾体が特定態様で動作（ここでは、3つの可動装飾体 A , B , C による順次動作）し終わるまでの期間」にあるときには、該期間内で用いられる可動装飾体（可動装飾体 A、可動装飾体 B、可動装飾体 C）が図柄変動側の演出パターンに応じた可動演出として用いられないようにこれを禁止することで、R T C 状態内における特定態様での可動体動作（図柄変動に準じない可動装飾体の挙動）が図柄変動側の可動演出によって行い得なくなる事態が生じないようにしている。

40

【 3 2 0 3 】

ただしこの際、可動演出に対応する演出パターンが表示されているにもかかわらず、該演出パターン内で可動演出が実行されないようなことがあると遊技興趣の低下が懸念される。この点、図 3 0 4 に示される例（周辺制御 M P U 1 5 1 1 a）では、タイミング R t

50

1において、演出表示装置1600における表示内容として何らの期待度も示されない表示(図柄変動に準じない表示)のみが現れるようにしていることは上述した。

【3204】

そこで、図304に示される例では、タイミングRt2が到来したときに実行途中の段階にある図柄変動(図中では、B変動(ハズレ))があるときには、それまで表示していた「何らの期待度も示されない表示(タイミングRt1からの表示)」をこの時点で非表示にはせず、該図柄変動(図中では、B変動(ハズレ))が停止されるタイミングRt2aまでの期間にわたってこれを維持するようにしている。

【3205】

このような構成によれば、タイミングRt2~Rt2aでは、RTC状態(特定状態)が発生して図柄変動が実際には行われている状況であるにもかかわらず、演出表示装置1600においては、装飾図柄による演出パターンが非表示にされており何らの期待度も示されない表示のみが現れるようになる。そして、このような表示が現れているなかで、RTC状態の発生に応じた可動装飾体による動作(ここでは、3つの可動装飾体A、B、Cによる順次動作)が進展されることから、タイミングRt2~Rt2aの期間内で演出パターンに応じた可動演出が実行されないことによる遊技興趣の低下を好適に抑制することが期待されるようになる。

【3206】

図304に示される例では、タイミングRt2が到来したときに実行途中の段階にあった図柄変動(図中では、B変動(ハズレ))が終了(停止)されると(タイミングRt2aが到来すると)、RTC状態の発生に応じた可動装飾体による動作期間内であったとしても、それまで表示していた「何らの期待度も示されない表示(タイミングRt1からの表示)」をこの時点で非表示にして、RTC状態(特定状態)の発生後の特定背景(例えば、RTC状態中)を出現可能としている。そしてこの後、新たな図柄変動(図中では、C変動(ハズレ))が開始されると、RTC状態の発生に応じた可動装飾体による動作期間内であったとしても、該図柄変動に応じた演出パターンや予告演出などの期待度が示される表示を通常通りに開始させるようにしている。

【3207】

ただし、こうして新たな図柄変動(図中では、C変動(ハズレ))が開始されて演出パターンが表示される状況になったとしても、「RTC状態(特定状態)が発生するタイミングRt2が到来してから、RTC状態内における可動体動作時期によって可動装飾体が特定態様で動作(ここでは、3つの可動装飾体A、B、Cによる順次動作)し終わるまでの期間」にある限りは、少なくとも可動装飾体A、可動装飾体B、及び可動装飾体Cのいずれかをを用いた図柄変動側の可動演出が禁止にされることは言うまでもない。この状態では、図柄変動側の可動演出こそ禁止されているが、RTC状態の発生に応じた可動体動作が実行途中の状態にあることから、図柄変動側の可動演出を禁止にしたことによる遊技興趣の低下は抑制されるようになる。

【3208】

このような禁止処理としては、図柄変動(図中では、C変動)の開始時に禁止すべき状況にあるかを判定し、禁止すべき状況にある旨判定したときは、該当の図柄変動(図中では、C変動)これ自体を可動演出(少なくとも可動装飾体A、可動装飾体B、及び可動装飾体Cのいずれかをを用いた可動演出)の禁止対象として設定するようにしてもよい。すなわちこの場合、該当の図柄変動(図中では、C変動)の途中で「RTC状態(特定状態)が発生するタイミングRt2が到来してから、RTC状態内における可動体動作時期によって可動装飾体が特定態様で動作(ここでは、3つの可動装飾体A、B、Cによる順次動作)し終わるまでの期間」が完了されたとしても、当該図柄変動が終了されるまでの間は、可動演出(少なくとも可動装飾体A、可動装飾体B、及び可動装飾体Cのいずれかをを用いた可動演出)の実行が許容されないようになる。

【3209】

ところで、図304に示される例では、RTC状態(特定状態)の発生後の特定背景(

10

20

30

40

50

例えば、R T C 状態中) を出現させるタイミングを、本来のタイミング R t 2 よりも遅いタイミング R t 2 a としていることによる遊技興趣の低下が懸念される。ただし、R T C 状態これ自体はタイミング R t 2 にて発生するが、R T C 状態が発生したことによる演出特典 (R T C 状態が発生してから終了するまでの間に大当りに当選すると、特別演出モードに制御されるなど) についてはタイミング R t 2 にて発生せず、該 R T C 状態が発生してから最初に消化された図柄変動以降の図柄変動 (図中では、C , D 変動) のみが対象になっていることから、タイミング R t 2 a が到来したときに特定背景 (例えば、R T C 状態中) を出現させることは適正であると言える。

【 3 2 1 0 】

ちなみに、タイミング R t 2 が到来したときに実行途中の段階にあった図柄変動 (図中では、B 変動 (ハズレ)) が終了 (停止) されるまでの間に (タイミング R t 2 a が到来するまでの間に) 、 「 R T C 状態 (特定状態) が発生するタイミング R t 2 が到来してから、R T C 状態内における可動体動作時期によって可動装飾体が特定態様で動作 (ここでは、3 つの可動装飾体 A , B , C による順次動作) し終わるまでの期間」が経過するような場合も想定されうる。ただし、この場合であっても、タイミング R t 2 a が到来しない限りは、 「何らの期待度も示されない表示 (タイミング R t 1 からの表示) 」が現れている状態は維持されることとなる。これは、図 3 0 4 に示される例にあって、R T C 状態の発生前後 (タイミング R t 2 前後) に跨るように実行される図柄変動 (図中では、B 変動) は、R T C の演出特典の対象にされていないためである。

【 3 2 1 1 】

またさらに、図 3 0 4 に示される例 (周辺制御 M P U 1 5 1 1 a) では、少なくとも「R T C 状態 (特定状態) が発生するタイミング R t 2 が到来してから、R T C 状態内における可動体動作時期によって可動装飾体が特定態様で動作 (ここでは、3 つの可動装飾体 A , B , C による順次動作) し終わるまでの期間」にあるときには、図柄変動に対応する復元動作時期が到来したとしてもこれを契機とした復元処理 (異常状態にある可動装飾体に対して所定の復元動作を行わせる処理) が行われないようにこれを禁止することで、R T C 状態内における特定態様での可動体動作 (図柄変動に準じない可動装飾体の挙動) が図柄変動側の復元処理によって行い得なくなる事態が生じることを抑制しうるようにしている。

【 3 2 1 2 】

このような構成によれば、遊技開始条件とは別の特定条件が成立したことに基づいて発生可能とされる R T C 状態 (特定状態) においては、図柄変動側に応じた所定の復元動作を行わせる処理が禁止状態とされるようになり、R T C 状態 (特定状態) 内における所定期間で所定の復元動作を行わせる処理が実行可能とされるようになることから、図柄変動の実行状況による影響を受けずに R T C 状態 (特定状態) 内の予め定められた手順で可動体異常を復元させて、可動装飾体による上記特定態様での動作をより確実に実行させることが期待されるようになる。

【 3 2 1 3 】

すなわち、図 3 0 4 に示される例では、通常遊技状態に制御されており、且つ大当り判定に応じた図柄変動 (図中では、A 変動 (ハズレ)) が行われている途中の段階にあるときに上記タイミング R t 1 が到来する場合を想定している。そして上述の通り、まず、該タイミング R t 1 においては、該図柄変動に準じない表示として、例えば、演出表示装置 1 6 0 0 における背景表示に「間もなく R T C 状態」といった表示が現れる。そして、「間もなく R T C 状態」といった表示が行われてから R T C 状態が発生するタイミング R t 2 が到来するまでの間に該図柄変動 (図中では、A 変動 (ハズレ)) が終了されて、新たな図柄変動 (変動 B (ハズレ)) が開始される。そして、該図柄変動が行われている途中の段階にあるときに上記タイミング R t 2 が到来するようになっており、該タイミング R t 2 においては、図柄変動に準じない可動装飾体の挙動として、3 つの可動装飾体 A , B , C を順次に動作させる処理が実行されるようになっていく。なお、タイミング R t 1 からの「図柄変動に準じない表示」は、新たな図柄変動 (図中では、変動 B (ハズレ)) が

10

20

30

40

50

停止されるまでの期間にわたって継続される。

【3214】

また、これも上述したが、図304に示される例では、「RTC状態(特定状態)が発生するタイミングRt2が到来してから、RTC状態内における可動体動作時期によって3つの可動装飾体A、B、Cによる順次動作が完了されるまでの期間(正常時:タイミングRt2~Rt5、異常時:タイミングRt2~Rt5′)」においては、各種の可動装飾体のうち少なくとも可動装飾体A、B、Cを用いた図柄変動側の可動演出と、図柄変動側の復元処理とがいずれも行われないうちにこれを禁止することとしている。したがって、図304に示される例にあって、タイミングRt2~Rt2aの期間では、図柄変動(図中では、B変動(ハズレ))が実行されているにもかかわらず、図柄変動側の演出表示(期待度が示される表示)と、図柄変動側の可動演出(期待度が示される可動体動作)と、図柄変動側の復元処理とのいずれもが実行されない期間として制御されることとなる(第一の制限)。これに対し、図304に示される例にあって、タイミングRt2a~Rt5の期間では、図柄変動側の演出表示(期待度が示される表示)は実行されるが、図柄変動側の可動演出(期待度が示される可動体動作)と、図柄変動側の復元処理とのいずれもが実行されない期間として制御されることとなる(第二の制限)。

10

【3215】

なお、このようなタイミングRt2~Rt2aにおける制御(図柄変動側の演出表示(期待度が示される表示)と可動演出(期待度が示される可動体動作)とのいずれもが実行されない)は、該期間における図柄変動が、ハズレ変動ではなく、大当りの当選に基づいて行われるもの(大当たり変動)であったとしても実行される。すなわちこの場合、何らの期待演出も実行されておらず、且つ3つの可動装飾体A、B、Cによる順次動作が実行途中の段階にあるタイミングRt2aになると、大当たり図柄が突然現れるようになることから、RTC状態になることを期待していた遊技者としてはその期待を超えたサプライズ的な演出としての面白みを享受することができるようになる。なお、こうして大当たり図柄が現れた後は、3つの可動装飾体A、B、Cによる順次動作が行われているなかで大当たり遊技状態が発生することとなる。

20

【3216】

また、これも上述したが、タイミングRt1からの表示(装飾図柄の変動すら行われず、何らの期待度も示されない表示のみ)については、タイミングRt2が到来したときに実行途中にあった図柄変動が停止されるタイミングRt2aにて非表示にされることとなり、これに代えてRTC状態が発生した後の特定背景(「RTC状態中」など)が表示されるようになる。また、特定背景(「RTC状態中」など)が表示される状態で図柄変動(図中では、変動パターンC)が新たに開始されると、その変動パターンに応じた演出表示(期待度が示される表示)が通常通りに実行されるようになる。ただし、可動装飾体A、B、Cを用いた図柄変動側の可動演出については、3つの可動装飾体A、B、Cを順次に動作させる処理が完了されない限りは、タイミングRt2aが到来した以降も禁止状態として維持されることとなる。したがって、大当たり判定の結果に基づいて、可動装飾体A、B、Cのいずれかを用いた図柄変動側の可動演出が行われる演出パターンが仮に選択された場合であっても、該可動演出時の液晶内表示や音響、ランプ点灯などは通常通りに実行されるものの、該当の可動装飾体が動作することはないようにされている。

30

40

【3217】

また、これも上述したが、図304に示される例では、RTC状態(特定状態)が発生するタイミングRt2が到来してから、RTC状態内における可動体動作時期によって3つの可動装飾体A、B、Cによる順次動作が完了されるまでの期間(正常時:タイミングRt2~Rt5、異常時:タイミングRt2~Rt5′)」においては、図柄変動に対応する復元動作時期(ここでは、図柄変動の開始時期、停止時期)が到来したとしてもこれを契機とした復元処理(異常状態にある可動装飾体に対して所定の復元動作を行わせる処理)が行われないうちにこれを禁止することとしている。したがって、図304に示される例にあって、タイミングRt2aでは、図柄変動(図中では、B変動(ハズレ))の停

50

止時期（復元動作時期）や、図柄変動（図中では、C変動（ハズレ））の開始時期（復元動作時期）が到来するようになっているが、これらの復元動作時期では、異常状態にある可動装飾体が存在していたとしても、該可動装飾体に対して復元処理が実行されることはない。

【3218】

ただし、タイミングR t 2 ~ R t 5（異常時は、タイミングR t 2 ~ R t 5'）の期間においては、こうして図柄変動側の復元処理を禁止にする代わりに、まず、タイミングR t 2において、可動装飾体Aが異常状態になっているか否かを判定する。そして、図304（f）に示される例では、可動装飾体Aが異常状態になっていない旨判定されることとなり、該判定の結果に基づいて、可動装飾体Aを正常時の動作態様で動作（正常時動作）させる処理が実行されることとなる。ここで、可動装飾体Aにかかる正常時の動作態様とは、例えば、原位置にある可動装飾体Aを所定の演出位置（第1位置）まで移動させた後、該所定の演出位置にある可動装飾体Aを原位置まで移動させる動作態様のこととして実現することが可能である。

10

【3219】

次いで、可動装飾体Aによる正常時動作が終了した後のタイミングR t 3において、可動装飾体Bが異常状態になっているか否かを判定する。そして、図304（f）に示される例では、可動装飾体Bが異常状態になっていない旨判定されることとなり、該判定の結果に基づいて、可動装飾体Bを正常時の動作態様で動作（正常時動作）させる処理が実行されることとなる。ここで、可動装飾体Bにかかる正常時の動作態様とは、例えば、原位置にある可動装飾体Bを所定の演出位置（第2位置）まで移動させた後、該所定の演出位置にある可動装飾体Bを原位置まで移動させる動作態様のこととして実現することが可能である。

20

【3220】

そして次に、可動装飾体Bによる正常時動作が終了した後のタイミングR t 4において、可動装飾体Cが異常状態になっているか否かを判定する。そして、図304（f）に示される例では、可動装飾体Cが異常状態になっていない旨判定されることとなり、該判定の結果に基づいて、可動装飾体Cを正常時の動作態様で動作（正常時動作）させる処理が実行されることとなる。ここで、可動装飾体Cにかかる正常時の動作態様とは、例えば、原位置にある可動装飾体Cを所定の演出位置（第3位置）まで移動させた後、該所定の演出位置にある可動装飾体Cを原位置まで移動させる動作態様のこととして実現することが可能である。

30

【3221】

そして、図304（e）に示される例では、このような可動装飾体A、B、Cによる各動作が順次完了された後のタイミングR t 5が到来すると、R T C状態（特定状態）の発生時における「図柄変動に準じない可動装飾体の挙動」が終了されて、図柄変動側の復元処理に対する禁止状態が解除されることとなる。

【3222】

これに対し、可動装飾体A、B、Cに対する各異常判定のいずれかで異常状態にある旨判定された場合は、該異常状態にある可動装飾体に対して所定の復元動作を行わせる処理を実行可能としている。ただし、R T C状態の発生時における一連の可動体動作（ここでは、3つの可動装飾体A、B、Cによる順次動作）を実行しているなかで、異常状態にある可動装飾体に対して所定の復元動作を行っている様子を遊技者側が感じ取ってしまうようなことがあると興ざめとなり、遊技興趣の低下が懸念される。

40

【3223】

そこで、この実施の形態にかかるパチンコ機1（周辺制御MPU1511a）では、異常状態にある可動装飾体に対する所定の復元動作を、R T C状態の発生時における一連の可動体動作（ここでは、3つの可動装飾体A、B、Cによる順次動作）とは別の動作として独立して実行するのではなく、異常状態にある可動装飾体を復帰させる動作を含む特殊態様の動作として実行させるようにしている。すなわちこの場合、異常状態にある可動装

50

飾体に対する所定の復元動作これ自体が、R T C 状態の発生時動作の一部に組み込まれている動作であるかのように見せることができるようになることから、異常状態にある可動装飾体に対して所定の復元動作を行うときの遊技興趣の低下が好適に回避されるようになる。

【 3 2 2 4 】

例えば、図 3 0 4 (f) に示される例では、可動装飾体 A による正常時動作が終了した後のタイミング R t 3 において、可動装飾体 B が異常状態になっている旨判定される場合を想定したものであるが、該異常判定の結果に基づいて、可動装飾体 B を正常時の動作態様で動作（正常時動作）させる処理ではなく、可動装飾体 B を復帰（復元）させる動作を含む異常時の動作態様で動作（特殊動作）させる処理を実行可能としている。そしてこの後は、該復帰（復元）させた可動装飾体 B を正常時の動作態様で動作（正常時動作）し直すようなことをせず、図 3 0 4 (e) において示したタイミング R t 4（可動装飾体 B による正常時動作が終了した後のタイミング）と同様、可動装飾体 C が異常状態になっているか否かを判定し、該可動装飾体 C が異常状態になっていないときには、可動装飾体 C を正常時の動作態様で動作（正常時動作）させる処理が実行されることとなる。なお、可動装飾体 B による正常時動作に要する時間と、可動装飾体 B による特殊動作に要する時間とは同じであってもよいし、同じでなくてもよい。

【 3 2 2 5 】

このような構成によれば、R T C 状態が発生した以降（例えば、可動装飾体 A の動作中など）に可動装飾体 B に異常が発生した場合であっても、その異常発生した可動装飾体 B を動作させるべきタイミングが到来するまでの間は、図柄変動側の状況にかかわらず、これを異常状態のままであえて放置することとなる。そして、可動装飾体 B を動作させるべきタイミングが到来したときには、可動装飾体 B を、正常時の動作態様に代えて、復元動作を含む特殊態様で動作させるようにしていることから、「3 つの可動装飾体 A , B , C による順次動作」といった R T C 状態の発生時における演出態様を好適に維持しつつ、該異常発生した可動装飾体 B を復元させることができるようになる。すなわちこの場合、R T C 状態の発生時動作として複数用意されている動作態様の 1 つが実行されたかのように見せることができるようになることから、異常状態にある可動装飾体に対して所定の復元動作を行うときの遊技興趣の低下が好適に回避されるようになる。

【 3 2 2 6 】

なお、タイミング R t 2 a で開始される図柄変動（図中では、C 変動（ハズレ））は、R T C 状態内における可動体動作時期によって 3 つの可動装飾体 A , B , C による順次動作が実行されている途中段階にあるときに開始されて、該 3 つの可動装飾体 A , B , C による順次動作が完了された以降までにわたって継続されるものとなっている。したがって、図柄変動（図中では、C 変動（ハズレ））の停止時期（復元動作時期）やその次の図柄変動（図中では、D 変動（ハズレ））の開始時期（復元動作時期）が到来するときには、図柄変動側の復元処理に対する禁止状態は既に解除されていることから、それら時期において異常状態にある可動装飾体が存在しているときには、該可動装飾体に対して復元処理が実行されることとなる。

【 3 2 2 7 】

また、図 3 0 4 (f) に示される例にあって、可動装飾体 B を「復元動作を含む特殊態様」で動作させるときの該「復元動作を含む特殊態様」については、「正常時の動作態様」と異なる動作態様によって可動装飾体 B を復元（原位置復帰）させるものであればよく、例えば、可動装飾体 B を原位置に戻すために要する最低限の動作態様であってもよい。

【 3 2 2 8 】

また、図 3 0 4 に示される例では、タイミング R t 1 において、演出表示装置 1 6 0 0 における表示内容として何らの期待度も示されない表示（例えば、「まもなく R T C 状態」など）のみが現れるようにしている。そして、該表示については、タイミング R t 2 a が到来するまで維持することとしたが、該表示については、タイミング R t 2 において R T C 状態が発生したことに基づいて異なる表示内容（例えば、「R T C 準備状態」など）

10

20

30

40

50

へと切り換えるようにしてもよい。ただし、タイミング R t 2 において表示内容を切り換えて新たな表示を出現させる場合であっても、タイミング R t 2 ~ R t 2 a の期間においては、演出表示装置 1 6 0 0 における表示内容として何らの期待度も示されない表示（図柄変動に準じない表示）が現れるようにすることが重要である。

【 3 2 2 9 】

また、図 3 0 4 に示される例では、可動装飾体 B に異常発生した場合について説明したが、可動装飾体 A , C を動作させるにあたり、異常判定がなされた場合にも、正常時の動作態様に代えて、復元動作を含む特殊態様でそれぞれ動作させるようにすることが望ましい。

【 3 2 3 0 】

また、図 3 0 4 に示される例では、可動装飾体を特定態様で動作させる可動体動作時期を、R T C 状態（特定状態）の発生時期として設定することとした。ただし、該可動体動作時期については、R T C 状態（特定状態）が発生してから所定時間が経過したタイミングに設定するようにしてもよい。

【 3 2 3 1 】

また、図 3 0 4 に示される例では、周辺制御 M P U 1 5 1 1 a 側の図柄変動に準じない機能（R T C 機能）に基づいて条件成立されるタイミング R t 1 , R t 2 が到来したことに基いて、「図柄変動に準じない表示」や、「図柄変動に準じない可動装飾体の挙動」を開始させることとした。ただしこれに代えて、主制御 M P U 1 3 1 0 a 側の図柄変動に準じない機能に基づいて送信されたコマンドに基づいて、「図柄変動に準じない表示」や

【 3 2 3 2 】

また、図 3 0 4 に示される例では、「R T C 状態（特定状態）が発生するタイミング R t 2 が到来してから、R T C 状態内における可動体動作時期によって可動装飾体が特定態様で動作（ここでは、3つの可動装飾体 A , B , C による順次動作）し終わるまでの期間」にあるときに、図柄変動側の復元処理が行われなないようにこれを禁止するものとなっており、これによって R T C 状態（特定状態）内における特定態様での可動体動作（図柄変動に準じない可動装飾体の挙動）が図柄変動側の復元処理との競合によって行い得なくなる事態を生じ難くするようにしている。しかしながら、R T C 状態（特定状態）の発生直前に、3つの可動装飾体 A , B , C のいずれかに対する復元処理が開始されるようなことがあると、該復元処理が実行状態とされているなかで R T C 状態（特定状態）が発生し、ひいては R T C 状態（特定状態）内における可動体動作時期が到来することにもなりかねない。すなわちこの場合、R T C 状態（特定状態）の発生直前に開始された復元処理によって、R T C 状態（特定状態）内における特定態様での可動体動作（図柄変動に準じない可動装飾体の挙動）が行い得なくなることが懸念される。したがって、図 3 0 4 に示される例にあっては、タイミング R t 1 ~ R t 2 の期間においても、当該パチンコ機 1 が備える各種の可動装飾体のうち少なくとも3つの可動装飾体 A , B , C に対する復元処理が実行されないようにこれを禁止することが望ましい。

【 3 2 3 3 】

図 3 0 5 は、図 3 0 4 に示した例に対する変形例であり、「タイミング R t 1 ~ R t 2 の期間において、当該パチンコ機 1 が備える各種の可動装飾体のうち少なくとも3つの可動装飾体 A , B , C の復元処理が実行されない」ようになっている点で、図 3 0 4 に示した例と異なるものとなっている。

【 3 2 3 4 】

すなわち、図 3 0 5 に示される例では、タイミング R t 1 が到来してから R T C 状態が発生するまでの期間（タイミング R t 1 ~ R t 2 ）においては、少なくとも3つの可動装飾体 A , B , C に対する異常判定（若しくは、復元処理）これ自体を実行しないようにしている。これにより、図柄変動に準じない表示（「間もなく R T C 状態」など）がなされているなかで、3つの可動装飾体 A , B , C のいずれかが異常状態になっていたとしてもこれが復元されることはなく、異常状態のまま放置されることとなる。

10

20

30

40

50

【 3 2 3 5 】

そして、図 3 0 5 に示される例では、R T C 状態が発生するタイミング R t 2 が到来すると、まず、R T C 状態内における可動体動作に関する処理を実行するのに先立って、3 つの可動装飾体 A , B , C のいずれかが異常状態になっているか否かについての異常判定 (第一異常判定) を行うこととしている。

【 3 2 3 6 】

上記異常判定の結果、3 つの可動装飾体 A , B , C のいずれにも異常がない旨判定されたときには、R T C 状態内における可動体動作時期 (第二異常判定) が到来したとして、図 3 0 4 を参照して上述した通りの処理 (R T C 状態内における可動体動作に関する処理) を行うこととなる。したがって、3 つの可動装飾体 A , B , C を順次に動作させるに際しては、動作対象の可動装飾体に異常が発生していないかの異常判定が改めて個別実行されることとなり、異常がない旨判定されたときには正常時態様での動作 (図 3 0 4 (e) を参照) が現れ、異常がある旨判定されたときには特殊態様での動作 (図 3 0 4 (f) を参照) が現れるようになる。すなわちこの場合、例えば、可動装飾体 B では、R T C 状態内における可動体動作に関する処理が開始されるのに先立って、第一異常判定が実行され、R T C 状態内における可動体動作に関する処理が開始された後にも当該可動装飾体 B を動作させるのに先立って、第二異常判定が実行されることとなる。

10

【 3 2 3 7 】

これに対し、R T C 状態内における可動体動作に関する処理を実行するのに先立って、上記異常判定が行われた結果、3 つの可動装飾体 A , B , C のいずれかに異常がある旨判定されたときには、R T C 状態内における可動体動作時期が到来するのを遅延させるかたちで、該異常状態にある可動装飾体に対する復元処理を実行するようにしている。すなわち、当該異常判定がなされた状況とは、「R T C 状態内における可動体動作時期が未だ到来しておらず、可動装飾体による特定態様での動作が未だ開始されていない状況」であることから、該状況を維持させたままで異常状態にある可動装飾体を復元させることで、可動装飾体による特定態様での動作が、上述の「特殊態様」ではなく「正常時態様」で実行可能とされるようになる。

20

【 3 2 3 8 】

例えば、いま、図 3 0 5 (f) に示されるように、R T C 状態が発生するタイミング R t 2 において、「R T C 状態内における可動体動作時期が未だ到来しておらず、可動装飾体による特定態様での動作が未だ開始されていない状況」にあるときの異常判定が行われた結果として、3 つの可動装飾体 A , B , C のいずれかに異常がある旨判定されたとする。すると、「R T C 状態内における可動体動作時期が未だ到来しておらず、可動装飾体による特定態様での動作が未だ開始されていない状況」を維持したままで、該異常判定された可動装飾体に対する復元処理を実行することとなる。

30

【 3 2 3 9 】

すなわちこの場合、図 3 0 5 (e) , (f) に併せて示されるように、3 つの可動装飾体 A , B , C のいずれもが異常でない旨判定されたときに比べて、R T C 状態内における可動体動作時期が到来するのを遅延 (図中では、タイミング R t 2 から、タイミング R t 2 b への遅延) させることとなるが、こうした遅延によって生まれる期間 (図中では、タイミング R t 2 ~ R t 2 b) を利用することで、異常判定された可動装飾体を復元させてから R T C 状態内における可動体動作時期が到来するようにすることができるようになる。そしてこの後、R T C 状態内における可動体動作時期が到来すると、図 3 0 4 を参照して上述した通りの処理が行われることとなる。

40

【 3 2 4 0 】

この点、図 3 0 5 (f) に示される例では、3 つの可動装飾体 A , B , C を順次に動作させるに際して、いずれの可動装飾体も異常が発生していない旨判定される場合を想定している。すなわちこの場合、遅延されたタイミング R t 2 b から、図 3 0 4 (e) を参照して説明した態様で 3 つの可動装飾体 A , B , C が順次動作することとなる。そして、3 つの可動装飾体 A , B , C がそれぞれ正常時態様で順次動作し終わった後のタイミング R

50

t 5 b が到来すると、R T C 状態（特定状態）の発生時における「図柄変動に準じない可動装飾体の挙動」が終了されて、図柄変動側の復元処理に対する禁止状態（タイミング R t 1 ~ R t 5 a にわたる禁止状態）が解除されることとなる。

【 3 2 4 1 】

これに対し、図 3 0 5 (g) に示される例では、3つの可動装飾体 A , B , C を順次に動作させるに際して、可動装飾体 B に異常が発生している旨判定された場合（タイミング R t 2 における異常判定（第一異常判定）が行われた後（若しくは、復元された後）、可動装飾体 B に対して異常が新たに発生した場合）を想定している。すなわちこの場合、遅延されたタイミング R t 2 b から、図 3 0 4 (f) を参照して説明した態様で3つの可動装飾体 A , B , C が順次動作することとなる。そして、3つの可動装飾体 A , B , C が各判定結果に応じた態様（可動装飾体 A , C は正常時態様であり、可動装飾体 B は特殊態様）で順次動作し終わった後のタイミング R t 5 b が到来すると、R T C 状態（特定状態）の発生時における「図柄変動に準じない可動装飾体の挙動」が終了されて、図柄変動側の復元処理に対する禁止状態（タイミング R t 1 ~ R t 5 b にわたる禁止状態）が解除されることとなる。すなわちこの場合、例えば、第一異常判定においても可動装飾体 B に異常が発生していた場合は、該第一異常判定に応じた復元処理（復元動作）と、上記第二異常判定に応じた特殊態様での動作とがそれぞれ実行されることとなる。

10

【 3 2 4 2 】

このような構成によれば、R T C 状態の開始直前や開始直後の可動体動作中に可動異常が発生した場合であっても、R T C 状態の発生時における一連の可動体動作（ここでは、3つの可動装飾体 A , B , C による順次動作）を適切に実行することができるようになり、R T C 状態が発生したことに対する期待感が好適に維持されうるようになる。

20

【 3 2 4 3 】

なお、図 3 0 5 に示す例にあって、タイミング R t 2 における異常判定において複数の可動装飾体に異常があったときには、それら異常状態にある可動装飾体に対する復元処理を順次に実行した後、R T C 状態の発生時における一連の可動体動作（ここでは、3つの可動装飾体 A , B , C による順次動作）を実行するようになることが望ましい。なおこの場合、復元処理の対象とされる可動装飾体の数が多くなる分だけ、R T C 状態の発生時における一連の可動体動作（ここでは、3つの可動装飾体 A , B , C による順次動作）が開始される時期がより長い時間にわたって遅延されることとなるが、R T C 状態の発生時における一連の可動体動作を正常時態様で実行することが可能とされるようになる。複数の可動装飾体に対する復元動作を並行して実行させるようにしてもよく、この場合は、R T C 状態の発生時における一連の可動体動作が開始されるまでの遅延時間を抑制することができるようになる。

30

【 3 2 4 4 】

ただし、図 3 0 5 に示される例にあって、異常状態にある可動装飾体に対して所定の復元動作を行っている様子を遊技者側が感じ取ってしまうようなことがあると興ざめとなり、遊技興趣の低下が懸念される。したがって、図 3 0 5 (f) , (g) に示される例では、「復元動作」が終了されるとこれに続いて「3つの可動装飾体 A , B , C による順次動作」が実行（順次実行）されるようにすることで、タイミング R t 2 にて現れる復元動作も含めたタイミング R t 5 a , R t 5 b までの一連の可動体動作が「R T C 状態の発生時における一連の可動体動作」として見えるようにして、異常状態にある可動装飾体に対して所定の復元動作を行っていることを認識し難くするようにしている。

40

【 3 2 4 5 】

したがって、当該パチンコ機 1 では、これらの異常発生状況とは異なる状況において異常が発生した場合は、可動装飾体に異常が発生していることを示す表示（エラーコードなど）を行いうるが、図 3 0 4 (f) に示される例ではもとより、図 3 0 5 (f) , (g) に示される例においては、異常状態にある可動装飾体に対して復元動作（復元処理）を実行している期間中（第一異常判定に応じた復元動作中）や、可動装飾体 B を特殊態様で動作させる期間中（第二異常判定に応じた特殊態様での動作中）で、可動装飾体に異常が発

50

生していることを示す表示（エラーコードなど）を出現させることはない。また、正常時態様での動作が終わってから特殊時態様での動作が開始されるタイミングや、特殊時態様での動作が終わってから正常時態様での動作が開始されるタイミング、さらには図305（f）、（g）に示した復元動作が終わってから3つの可動装飾体A、B、Cによる順次動作が開始されるタイミングなどにおいて、これらタイミングの発生を契機として演出表示装置1600における表示内容に変化を生じさせるようなこともない。これらのことも、「RTC状態の発生時における一連の可動体動作」が行われているだけに見えるようにして、異常状態にある可動装飾体に対して所定の復元動作を行っていることを認識し難くするようにする上で重要であるといえる。

【3246】

なお、図304及びその別例や、図305及びその別例においては、RTC状態の発生に基づく可動体動作として、3つの可動装飾体A、B、Cによる順次動作を行うこととしたがこれに限られず、図柄変動側の可動演出でも用いられる可動装飾体（1つ、または2つ、若しくは3つ以上など）を、遊技開始条件（始動条件）とは別の特定条件の成立に基づいて発生する特定状態内における可動体動作時期において特定の態様で動作させるものであればよい。

【3247】

また、このようなRTC状態（特定状態）内における可動体動作時期にて動作可能とされる可動装飾体として、扉枠3側に設けられる枠側可動装飾体（例えば、動作可能に設けられた操作ボタン410や、刀装飾体5001など）と、遊技盤5側に設けられる盤側可動装飾体（例えば、裏前飾りユニット3100や、裏中可動演出ユニット3200、特定装飾部材SDY（簾役物）など）とをそれぞれ用いるようにしてもよい。

【3248】

ただし、例えば、図304及びその別例や、図305及びその別例において、RTC状態（特定状態）内における可動体動作時期にて動作可能とされる可動装飾体の1つとして、操作手段としても用いられる枠側可動装飾体（操作ボタン410や刀装飾体5001など）を用いるようにした場合、タイミングRt2aが到来した以降においても、このような操作手段としても用いられる枠側可動装飾体が「図柄変動に準じない動作」を行っている状況が生じかねない。

【3249】

すなわち上述の通り、タイミングRt2aにおいては、RTC状態の発生に応じた可動装飾体による動作期間内であったとしても、それまで表示していた「何らの期待度も示されない表示（タイミングRt1からの表示）」をこの時点で非表示にして、RTC状態（特定状態）の発生後の特定背景（例えば、RTC状態中）が出現可能とされる。そしてこの後、新たな図柄変動（図中では、C変動（ハズレ））が開始されると、RTC状態の発生に応じた可動装飾体による動作期間内であったとしても、該図柄変動に応じた演出パターンや予告演出などの期待度が示される表示が通常通りに開始されることも上述した。したがって、このような新たな図柄変動（図中では、C変動（ハズレ））が行われる期間内では、操作手段としても用いられる枠側可動装飾体（操作ボタン410や刀装飾体5001など）がRTC状態の発生に応じた特定動作に供されている状態にあるにもかかわらず、その演出パターンによっては、操作手段としても用いられる枠側可動装飾体に対して操作機会が付与されかねず、演出的に混乱を招く事態が生じうる。なお、タイミングRt2～Rt2aの期間（さらには、それ以前のタイミングRt1～Rt2の期間）においては、図柄変動に準じない表示（何らの期待度も示されない表示）が現れているだけであるから、図柄変動（図中では、C変動（ハズレ））が行われていたとしても当該期間内で操作機会が付与されることはない。

【3250】

そこで、特定の操作手段（枠側可動装飾体）がRTC状態の発生に応じた特定動作に供されている状態にあるにもかかわらず、該特定の操作手段に対して大当り判定の結果に応じた操作機会付与にかかる演出時期が到来した場合は、演出表示装置1600においては

10

20

30

40

50

、該特定の操作手段に対して操作を行うことを促す特定表示（操作指示画像）を行うようにする一方で、特定動作を行っている状態にある特定の操作手段を操作したとしてもこれを演出受付しないようにすることが望ましい。このような構成によれば、RTC状態の発生に応じた特定動作が実行されているときに、該特定の操作手段に対して本来であれば操作機会が付与された状況にあったことを遊技者に対して適切に示唆することが可能である。また、特定の操作手段に対する操作を演出受付しないようにしたことで、動作状態にある特定の操作手段に対して操作が行われることにより故障や異常などが発生することを好適に抑制することが期待されるようになる。

【3251】

ただし、RTC状態の発生に応じた特定動作の実行期間中、特定の操作手段に対して操作を行うことを促す特定表示が行われているにもかかわらず特定の操作手段に対する操作が演出受付されないようなことが頻出すると、演出が進展されないことによる遊技興趣が低下しかねない。したがって、扉枠3側に設けられる枠側可動装飾体（例えば、動作可能に設けられた操作ボタン410や、刀装飾体5001など）のうち、大当たり判定に応じた図柄変動内での操作演出の発生割合が相対的に高い操作手段（例えば、操作ボタン410）については、RTC状態（特定状態）内における可動体動作時期にて動作可能とされる可動装飾体の1つとして用いられないようにすることが望ましい。なおこの場合、RTC状態の発生に応じた可動装飾体による動作期間内に、図柄変動内での操作演出の発生割合が相対的に高い操作手段（例えば、操作ボタン410）に対して操作機会が付与されるときには、操作指示画像にかかる表示と操作されたときの演出受付（演出受付に応じた所定演出）とが通常通りに実行されるようにすることが望ましい。

【3252】

すなわち、扉枠3側に設けられる枠側可動装飾体（例えば、動作（例えば、振動など）可能に設けられた操作ボタン410や、刀装飾体5001など）のうち、大当たり判定に応じた図柄変動内での操作演出の発生割合が相対的に低い特定の操作手段（例えば、刀装飾体5001）を、RTC状態（特定状態）内における可動体動作時期にて動作可能とされる可動装飾体の1つとして用いるようにすることで、該可動装飾体（例えば、刀装飾体5001）がRTC状態の発生に応じた特定動作に供されている状態にあるにもかかわらず、該可動装飾体（例えば、刀装飾体5001）に対して大当たり判定の結果に応じた操作機会付与にかかる演出時期が到来する事態が発生することを抑制することができるようになる。

【3253】

また、扉枠3側に設けられる枠側可動装飾体（好ましくは、図柄変動内での操作演出の発生割合が相対的に低い特定の操作手段）を、RTC状態（特定状態）内における可動体動作時期にて動作可能とされる可動装飾体の1つとして用いるようにする場合は、RTC状態の発生時に、上記3つの可動装飾体A、B、Cによる順次動作とは独立した動作として、該枠側可動装飾体（例えば、刀装飾体5001）による動作を行うようにすることが望ましい。このような構成によれば、上記3つの可動装飾体A、B、Cのいずれかに対して特殊動作（図304を参照）や復元動作（図305を参照）が実行された場合であっても、これら動作が行われたことによる影響（遅延など）を受けることなく枠側可動装飾体（例えば、刀装飾体5001）による図柄変動に準じない動作を行うことができるようになる。なおこの場合、上記3つの可動装飾体A、B、Cについてはいずれも盤側可動装飾体として用いられるようにすることが望ましい。これにより、上記3つの可動装飾体A、B、Cのいずれが復元動作していたとしても、該可動装飾体との間で干渉が生じる可能性を排除して、扉枠3側に設けられる枠側可動装飾体による動作を並行して実行させることができるようになる。

【3254】

そしてこの上で、RTC状態（特定状態）が発生してから枠側可動装飾体（好ましくは、図柄変動内での操作演出の発生割合が相対的に低い特定の操作手段（例えば、刀装飾体5001））による図柄変動に準じない動作（RTC状態の発生に応じた動作）が完了さ

10

20

30

40

50

れるまでに要する時間を「特定時間」とするとき、大当り判定に応じた演出パターンのいずれが実行された場合であっても、図柄変動が開始（演出パターンが開始）されてから「特定時間」が少なくとも経過しない限りは、演出パターン内の予め定められた操作機会付与タイミング（ここでは、枠側可動装飾体（例えば、刀装飾体 5 0 0 1）に対する操作機会）が到来しないように、各演出パターン（内の操作機会付与タイミング）にかかる設定を行うようにすることが望ましい。

【 3 2 5 5 】

このような構成によれば、図 3 0 4 及びその別例や、図 3 0 5 及びその別例にあって、タイミング R t 2 a にていずれの演出パターンをもった図柄変動が開始されたとしても、該図柄変動内で枠側可動装飾体（例えば、刀装飾体 5 0 0 1）に対して操作機会が付与される頃には、R T C 状態の発生に応じた該枠側可動装飾体による動作（R T C 状態の発生に応じた動作）は既に完了されており演出受付可能とされることから、図柄変動側の演出性を犠牲にすることなく R T C 状態の発生時における演出性を高めることができるようになる。

10

【 3 2 5 6 】

また上述の通り、R T C 状態が発生してから最初に消化された図柄変動以降の図柄変動でしか通常通りの演出制御が許容されないようになっていることに鑑みれば、枠側可動装飾体（例えば、刀装飾体 5 0 0 1）による図柄変動に準じない動作（R T C 状態の発生に応じた動作）については、R T C 状態の発生に基づいてその実行が開始可能とされるのに対し、R T C 状態が発生してから最初に消化される図柄変動はこれに遅れて開始せざるを得ないこととなることから、その遅れ時間（タイミング R t 2 ~ R t 2 a）分だけ、枠側可動装飾体（例えば、刀装飾体 5 0 0 1）による図柄変動に準じない動作を先行して完了させるのに余裕を持たせることができるようになる。

20

【 3 2 5 7 】

また、枠側可動装飾体（例えば、刀装飾体 5 0 0 1）による R T C 状態の発生時における動作を、上記 3 つの可動装飾体 A , B , C による順次動作とは独立した動作として実行する場合も、その実行に際しては、該枠側可動装飾体に異常が発生していないかを判定し、該異常が発生している旨判定したときには、正常時態様の動作に代えて、復元動作を含む特殊態様の動作として枠側可動装飾体（例えば、刀装飾体 5 0 0 1）による動作を実行するか、復元動作を行ってからこれに続くかたちで正常時態様の動作を行うようにすることが望ましい。なお、この場合における「復元動作を含む特殊態様」も、「正常時の動作態様」と異なる動作態様によって枠側可動装飾体（例えば、刀装飾体 5 0 0 1）を復元（原位置復帰）させるものであればよく、例えば、枠側可動装飾体（例えば、刀装飾体 5 0 0 1）に戻すために要する最低限の動作態様であってもよい。

30

【 3 2 5 8 】

そして、枠側可動装飾体（例えば、刀装飾体 5 0 0 1）による R T C 状態の発生時における動作が、「正常時態様」、「復元動作を含む特殊態様」、及び「復元動作を行ってからこれに続くかたちで正常時態様の動作を行う態様」のいずれの態様で実行される場合であっても、当該動作が完了しない限りは、上記枠側可動装飾体（例えば、刀装飾体 5 0 0 1）に対して操作機会が付与されるタイミングが到来しないように、各演出パターンにかかる設定を行うようにすることがより望ましい。このような構成によれば、タイミング R t 2 a において大当り判定に応じた演出パターンのいずれが実行された場合であっても、枠側可動装飾体（例えば、刀装飾体 5 0 0 1）による R T C 状態の発生時における動作が、正常時態様と、異常判定されたときの態様とのいずれかで実行されるかにかかわらず、該動作が完了した後に限り、上記枠側可動装飾体（例えば、刀装飾体 5 0 0 1）に対して操作機会が付与されるようにすることができるようになる。

40

【 3 2 5 9 】

また、枠側可動装飾体（例えば、刀装飾体 5 0 0 1）に対する操作機会が演出受付されると、該演出受付に基づいて、上記 3 つの可動装飾体 A , B , C の少なくとも 1 つを動作させる特定の可動演出を実行可能とするようにしてもよい。ただしこの場合、タイミング

50

R t 2 aにて開始された図柄変動内で枠側可動装飾体（例えば、刀装飾体5001）に対して操作機会が付与されるときに、該枠側可動装飾体による動作（R T C状態の発生に応じた動作）は既に完了されていたとしても、上記3つの可動装飾体A, B, Cによる順次動作は未だ実行途中の段階にあるようなことがあると、その操作機会を演出受付することができなくなってしまい、遊技興趣の低下が懸念される。したがって、上記3つの可動装飾体A, B, Cによる順次動作が正常時態様で行われたときにこれが完了されるまでに要する上記タイミングR t 2からの時間を「特別時間」とするとき、大当たり判定に応じた演出パターンの中のいずれが実行された場合であっても、図柄変動が開始（演出パターンが開始）されてから上記「特定時間」と当該「特別時間」とのいずれもが経過しない限りは、演出パターン内の予め定められた操作機会付与タイミング（ここでは、枠側可動装飾体（例えば、刀装飾体5001）に対する操作機会）が到来しないように、各演出パターン（内の操作機会付与タイミング）にかかる設定を行うようにすることが望ましい。

10

【3260】

なお、枠側可動装飾体（例えば、刀装飾体5001）についてもこれがタイミングR t 1 ~ R t 2の期間内において異常状態であったときには、該枠側可動装飾体（例えば、刀装飾体5001）に対する復元処理を禁止にすることで、異常状態をあえて維持したままでタイミングR t 2が到来するようにすることが望ましい。

【3261】

これに対し、上記3つの可動装飾体A, B, Cのうち特定の可動装飾体（例えば、動作順序の早い可動装飾体Aや、復元動作に要する時間が長い可動装飾体など）についてはこれがタイミングR t 1 ~ R t 2の期間内において異常状態であったときには、該可動装飾体に対する復元処理（復元動作）を禁止にするが、特定の可動装飾体とは異なる可動装飾体（例えば、動作順序の遅い可動装飾体B（または、可動装飾体C）や、復元動作に要する時間が短い可動装飾体など）についてはこれがタイミングR t 1 ~ R t 2の期間内において異常状態であったときには、該可動装飾体に対する復元処理（復元動作）を禁止にせず行うようにしてもよい。これは、例えば、可動装飾体B（または、可動装飾体C）に対する復元処理（復元動作）は、タイミングR t 2までに完了される必要はなく、上記可動装飾体AがR T C発生時の動きを行っている間に完了させることができれば、上記3つの可動装飾体A, B, Cによる順次動作を正常時態様にて実行することが可能とされるためである。

20

30

【3262】

また、R T C状態が発生してから上記3つの可動装飾体A, B, Cの一連の動作が開始されるタイミングと、枠側可動装飾体（例えば、刀装飾体5001）の動作が開始されるタイミングとは異なってもよい。

【3263】

[可動演出への影響を少なくした可動異常に対する復元処理]

上述の通り、このパチンコ機1（周辺制御M P U 1 5 1 1 a）では、特定の可動装飾体が異常状態にある状況（より正確には、且つ特定状態が発生していない状況）にあるときに図柄変動に対応する復元動作時期（例えば、図柄変動の開始時期や停止時期など）が到来すると、該特定の可動装飾体に対して所定の復元動作を行わせる処理を実行可能としている。ただし、演出の状況にかかわらずこのような復元処理が実行されると興ざめであり遊技興趣の低下が懸念される。

40

【3264】

例えば、「図柄変動に対応する復元動作時期」として、上述した「図柄変動の開始時期」が設定されているとする。そして、いま、図306に示されるように、特定の可動装飾体が異常状態にある状況において新たな図柄変動が開始されるタイミングt m 1が到来したとすると、周辺制御M P U 1 5 1 1 aでは、少なくとも下記の各処理を実行することとなる。

・図柄変動が開始されるときに主制御M P U 1 3 1 0 a側から送出されるコマンドを取得したことに基づいて該図柄変動に応じた演出パターンを設定するとともに、該設定した演

50

出パターンを、図柄変動が行われるなかで演出進展させる処理

・図柄変動が開始されるときに主制御MPU1310a側から送出されるコマンドを取得したことに基づいて（図柄変動に対応する復元動作時期が到来したことに基づいて）、特定の可動装飾体に対して所定の復元動作を行わせる処理

【3265】

ここで、図306に示される例では、演出パターンとして「特定の可動装飾体を図柄変動内の特定タイミングtm2で動作させうる特定の演出パターン」が設定された場合を想定している。したがって、タイミングtm1が到来すると、「特定の可動装飾体を図柄変動内の特定タイミングtm2で動作させうる特定の演出パターン」にかかる演出進展と、特定の可動装飾体に対して所定の復元動作を行わせる処理とがそれぞれ並行される状況が現れることとなる。

10

【3266】

なお一般に、このような特定の演出パターンが実行可能とされるパチンコ機1にあっては、該特定の演出パターンとの間で演出的に対の関係となる演出パターン（相対的に期待度の低い演出パターン）が用意される。そして、対の関係となる演出パターン（相対的に期待度の低い演出パターン）においては、特定の可動装飾体を図柄変動内の特定タイミングtm2で動作させないにもかかわらず、特定タイミングtm2に向けて「特定の可動装飾体を図柄変動内の特定タイミングtm2で動作させうる特定の演出パターン（相対的に期待度の高い演出パターン）」の場合と同じ態様の演出が行われるようにすることがなされる。このように、演出的に対の関係となる2つの演出パターン（特定の可動装飾体を動作させる演出パターン、特定の可動装飾体を動作させない演出パターン）が用意されることで、特定タイミングtm2に際しては（例えば、特定タイミングtm2が到来するまでの所定時間は）、特定の可動装飾体が動作するか否かの演出性をもった所定演出（例えば、動作するか否かについての演出表示など）が実行可能とされるようになり、こうした演出性によって遊技興趣が好適に維持されるようになる。

20

【3267】

ただし、図柄変動が開始された以降、特定タイミングtm2が到来する時点においても特定の可動装飾体に対して所定の復元動作を行わせる処理が未だ実行状態にあるようなことがあると、特定タイミングtm2が到来したにもかかわらず該特定の可動装飾体が演出動作し得ない状況にあることが明らかになってしまう。すなわちこの場合、図柄変動内の特定タイミングtm2に際して上記所定演出が行われたとしても、特定の可動装飾体が動作するか否かの演出性をもった当該所定演出としての機能が喪失されかねず、遊技興趣が低下する懸念がある。

30

【3268】

そこで、同図306に示される例では、演出パターンのうち「特定の可動装飾体を特定タイミングtm2で動作させうる特定の演出パターン」にかかる演出進展と、特定の可動装飾体に対して所定の復元動作を行わせる処理（図柄変動に対応する復元動作時期に基づく復元処理）とがそれぞれ並行される状況が現れると、復元の状況にかかわらず特定タイミングtm2が到来するまでの間に「特定の可動装飾体に対して所定の復元動作を行わせる処理」が終了されるようになっている。なお、「特定の可動装飾体に対して所定の復元動作を行わせる処理」としては、様々な手法を採用することが可能であるが、以下の説明では、「異常状態が解消されるか、所定の上限数に達するまで特定の可動装飾体に対する復元動作が繰り返し行われる処理」が実行されるものとして説明する。

40

【3269】

より具体的には、「特定の可動装飾体に対して所定の復元動作を行わせる処理」については、該特定の可動装飾体が異常になっている程度によって、該異常状態からの復元が完了されるまでに要する時間が異なることとなる。例えば、特定の可動装飾体に対して1回目の復元動作を実行しただけでその異常状態が解消されて原位置へと復帰（復元）したときには、「特定の可動装飾体に対して所定の復元動作を行わせる処理」が完了されるタイミングtxも比較的早い時期で到来することとなるが、特定の可動装飾体に対する復元動

50

作が失敗して復帰（復元）されるまでにこれが繰り返される回数が多くなるほど、「特定の可動装飾体に対して所定の復元動作を行わせる処理」が完了されるタイミング t_x は遅い時期へとずれるかたちで先送りされることとなる。そして遅くとも、特定の可動装飾体に対する復元動作に失敗しており未だ復帰（復元）されていないが復元動作をもう一回実行するとタイミング t_x を超えてしまうような状況になると、該特定の可動装飾体を異常状態にしたままで所定の復元動作を行わせる処理を終了させることで、復元の状況にかかわらず特定タイミング t_m が到来するまでの間に所定の復元動作を行わせる処理が終了されるようになる。

【3270】

なお、特定の可動装飾体に対する復元動作を1回行うと x 時間を要するとするとき、
「 x 時間 $\times n$ 回 $<$ タイミング $t_{m1} \sim t_{m2}$ の時間」なる関係が成立するように、1回の図柄変動内で所定の復元動作を繰り返す上限回数 n を設定しておき、該上限回数 n に達した段階で復帰（復元）していなかったとしても所定の復元動作を行わせる処理が終了されるようにすることで、復元の状況にかかわらず特定タイミング t_{m2} が到来するまでの間に所定の復元動作を行わせる処理が終了されるようにしてもよい。

10

【3271】

このような構成によれば、特定の可動装飾体を図柄変動内の特定タイミング t_{m2} で動作させうる特定の演出パターンにかかる演出進展と、特定の可動装飾体に対する所定の復元動作とがそれぞれ並行される状況が現れると、復元の状況にかかわらず特定タイミング t_{m2} が到来するまでの間に所定の復元動作を行わせる処理が終了されるようになる。すなわちこの場合、特定タイミング t_{m2} が到来するまでの間に特定の可動装飾体が復元された場合はもとより、特定の可動装飾体が復元されなかった場合であっても、特定タイミング t_{m2} においては特定の可動装飾体が停止状態とされるようになることから、該特定タイミング t_{m2} が到来したときに特定の可動装飾体が動作するか否かの演出性についてはこれを好適に維持することができるようになる。例えば、特定の可動装飾体が原位置とは異なる位置で停止状態にあったとしても、特定タイミング t_{m2} が到来したときにはこれを契機として何らかの挙動を生じさせるかもしれない、または可動装飾体は動作しないとしても該可動装飾体が有するランプは発光するかもしれない（可動装飾体による演出動作が行われるときには該可動装飾体が有するランプが発光するとした場合）などといった希望を持たせることは可能である。

20

30

【3272】

ただし実際は、上記所定演出が行われている間に特定の可動装飾体が復元動作を行っているような状況にあると、該特定の可動装飾体が動作するか否かの演出性をもった当該所定演出としての機能が喪失されかねない。したがって、「特定の可動装飾体に対して所定の復元動作を行わせる処理」が完了されるタイミング t_x については、復元の状況にかかわらず上記所定演出が開始されるまでの間に終了されるようにすることが、遊技興趣を維持する上でより望ましいといえる。

【3273】

なお、所定演出としては、例えば、特定の可動装飾体が「スーパーリーチ演出内で特定の表示結果（例えば、攻撃が命中する表示結果）が現れると動作し該特定の表示結果が現れなければ動作しないもの」として設けられるものであるときには、「特定の表示結果が現れるか否かを煽るようなかたちで先行して現れる表示演出」を例示することが可能であり、特定の可動装飾体が「遊技者による操作によって演出受付されたことに基づいて動作する（若しくは、演出受付されたが動作しない）もの」として設けられるものであるときには、「遊技者による操作を促す特定表示を出現させる演出」を例示することが可能である。

40

【3274】

ここで、図306に示される例では、「特定の可動装飾体に対して所定の復元動作を行わせる処理」が完了されるタイミング t_x において、特定の可動装飾体が異常状態から復帰（復元）されて正常状態になった場合を想定している。このように、変動開始時（若し

50

くは、前回の図柄停止時などの「復元動作時期」)には異常状態であったとしても、正常状態へと復元されたもとの図柄変動内の特定タイミング t_{m2} が到来すると、該特定タイミング t_{m2} において特定の可動装飾体を演出動作させることが可能とされるようになる。

【3275】

これに対し、「特定の可動装飾体に対して所定の復元動作を行わせる処理」が完了されるタイミング t_x において、特定の可動装飾体が異常状態から復帰(復元)できず、異常状態のまま図柄変動内の特定タイミング t_{m2} が到来するときには、少なくとも該特定タイミング t_{m2} (より正確には、タイミング t_x) から図柄変動が終了されて次の復元動作時期が到来するときまで停止状態を維持することとなる。すなわちこの場合、特定タイミング t_{m2} において特定の可動装飾体を演出動作させることはできないものの、特定の可動装飾体が動作するか否かの演出性についてはこれを好適に維持することが可能であり、当該特定の演出パターンが大当り変動に基づくものであるときには、特定タイミング t_{m2} において特定の可動装飾体が演出動作しなかったにもかかわらず大当り図柄が停止されることで、サプライズ的な演出を提供することができるようになる。

【3276】

しかしながら、近年、パチンコ機では、より複雑な構造で多段階の動きを行う可動装飾体を備えるようになりつつあり、このような可動装飾体では、その復元処理としてもこれが完了されるまでにより長い時間を要することとなることが多い。ただしその一方で、特定の可動装飾体を図柄変動内の特定タイミング t_{m2} で動作させうる特定の演出パターンや、これと対の関係となる演出パターンなどでは、それらの演出パターンが開始されるときに特定の可動装飾体が異常状態にあったとしても、図柄変動が開始されてから特定タイミング t_{m2} が到来するまでに要する時間(より好ましくは、所定演出が行われるまでの時間)よりも短い時間内で特定の可動装飾体に対して所定の復元動作を行わせる処理を終了させることが求められることは上述した。すなわちこの場合、特定の可動装飾体が異常状態になる度にこれを応急処置的で簡素な態様でしか復元させることができず、これでは当該特定の可動装飾体としての劣化を早めてしまうことにもなりかねない。

【3277】

そこで、この実施の形態にかかるパチンコ機1(周辺制御MPU1511a)では、特別の演出パターン(復元・診断用の演出パターン)を用意しており、図柄変動が開始されるときに主制御MPU1310a側から送出されるコマンドに基づいて該特別の演出パターンを選択した場合は、該特別の演出パターンが演出進展される間(特別の演出パターンに対応する図柄変動が行われている間)、特定の可動装飾体を動作させず、且つ所定演出(例えば、動作するか否かについての演出表示など)を出現させないように制御するものとなっている。そして、図307(a),(d)に示されるように、特定の可動装飾体が異常状態にある状況において図柄変動が開始されるタイミング t_{m11} が到来した結果、特別の演出パターンにかかる演出進展と、特定の可動装飾体に対して所定の復元動作を行わせる処理とがそれぞれ並行される状況が現れたときには、少なくとも特別の演出パターンが行われている間(図柄停止されるまでの期間)は復元処理を終了させずにこれが継続されるようにしている。

【3278】

より具体的には、タイミング t_{m11} から開始された復元処理において、特定の可動装飾体に対して1回目の復元動作を実行しただけでその異常状態が解消されて原位置へと復帰(復元)する場合であっても、当該復元処理は、少なくとも特別の演出パターンが行われている間は終了されず、その全期間にわたって特定の可動装飾体に対する復元処理を実行することとなる。

【3279】

このような構成によれば、特定の可動装飾体が異常状態にあるときには上記特別の演出パターンが行われるときを狙って、より本格的な態様での復元処理(例えば、復元後にも正常診断を追加実施するなど)を行うことができるようになることから、当該特別の演出

10

20

30

40

50

パターンについてはこれが復元・診断用の演出パターンとして機能するようになり、遊技者としてもこのように念入りに復元される様子を見て安心してその後の演出を楽しむことができるようになる。なおこの意味では、特別の演出パターンについては、大当たり判定にて落選したときに限り選択可能とされるものとして用意することが望ましい。また、演出表示装置1600における表示内容としても「復元・診断用の演出パターンです。しばらくお待ちください」などといったようなユニークな表示態様を出現させることが望ましい。

【3280】

しかも、この実施の形態にかかるパチンコ機1(周辺制御MPU1511a)では、図307(a),(d)に示されるように、特定の可動装飾体が異常状態にあるときにタイミングtm11が到来して上記特別の演出パターンが行われる場合、該特別の演出パターンが終了されるタイミングtm12以降も、タイミングtm11にて開始させた復元処理を終了させずこれを継続するようにしている。このような構成によれば、「特定の可動装飾体に異常が発生しているにもかかわらずその復元処理については図柄変動が行われる単位毎に実行せざるを得ない」といった制約が排除されることから、より本格的な態様での復元処理を行うことが可能とされるようになる。

【3281】

ただし、特別の演出パターンが終了されるタイミングtm12において、保留消化が途切れず、新たな図柄変動に応じた演出パターンが行われるようなことがあると、次の復元動作時期(ここでは、次の図柄変動開始時期)が到来することとなる。そしてこの際、タイミングtm11にて開始させた復元処理を未だ継続しているような状況にあったとすると、特定の可動装飾体が未だ異常状態(原位置に位置していないなど)にある旨判定されることとなる。そして、該判定に基づいて、特定の可動装飾体に対する復元処理を新たに開始させることがなされるようなことがあると、実質的には、一の図柄変動が行われる時間内で完結可能な復元処理しか行い得なくなることからその処理内容としても自ずと限界のあるものとなり、異常に対して十分な対処ができないことにより当該特定の可動装飾体としての劣化を早めてしまうことにもなりかねない。

【3282】

この点、この実施の形態にかかるパチンコ機1(周辺制御MPU1511a)では、図307(b),(d)に示されるように、特定の可動装飾体に対する復元処理を実行している状況にあるときに次の復元動作時期(ここでは、次の図柄変動開始時期)が到来した場合、実行状態にある復元処理を終了させずこれを次の復元動作時期を跨るかたちで継続させるようにしている。このような構成によれば、特定の可動装飾体に対する復元処理を実行しているときの保留がいかなる状況にあったとしても、「特定の可動装飾体に異常が発生しているにもかかわらずその復元処理については図柄変動が行われる単位毎に実行せざるを得ない」といった制約が排除されることから、より本格的な態様での復元処理を行うことが可能とされるようになる。

【3283】

ただし、図307(c),(d)に示されるように、特定の可動装飾体に対する復元処理を実行している状況にあるときに新たな図柄変動が開始された結果、該新たな図柄変動として、「特定の可動装飾体を図柄変動内の特定タイミングtm2で動作させうる特定の演出パターン」が現れる場合もありうる。したがって、図307(a)~(c)に示されるように、特別の演出パターンが終了された後の遊技や演出の状況(さらには、復元の状況など)にかかわらず、タイミングtm11から開始された「特定の可動装飾体に対して所定の復元動作を行わせる処理」が完了されるタイミングtxについては、その次の図柄変動内の特定タイミングtm2が到来するまでに要する時間(より好ましくは、所定演出が行われるまでの時間)よりも短い時間内で終了させるようにすることが望ましい。このような構成であっても、タイミングtm11~tm12の時間(特別の演出パターンの消化に要する時間)に加えて、タイミングtm12~txの時間が終了されるまでの比較的長い時間にわたって特定の可動装飾体に対する復元処理を継続して行うことが可能とされ

10

20

30

40

50

るようになる。

【3284】

なお、特別の演出パターン（復元・診断用の演出パターン）が終了された後、特別の演出パターン（復元・診断用の演出パターン）が連続して実行される状況が現れた場合には、該新たな特別の演出パターン（復元・診断用の演出パターン）内で復元処理を終了させず、3回以上の図柄変動（演出パターン）に跨る（一の復元処理が開始された後、該一の復元処理が2つ以上の復元動作時期に跨る）かたちで一の復元処理を継続させるようにしてもよい。

【3285】

図307に示される例では、「特定の可動装飾体に対して所定の復元動作を行わせる処理」が完了されるタイミング t_x において、特定の可動装飾体が異常状態から復帰（復元）されて正常状態になった場合を想定している。このように、次の復元動作時期（ここでは、次の図柄変動開始時期）を跨るかたちで一の復元処理を継続させるようにしたこと
10

で、従来では復元し得なかった深刻な異常状態であってもこれが復帰可能とされうようになり、特定タイミング t_{m2} において特定の可動装飾体を演出動作させることが可能とされるようになる。

【3286】

これに対し、次の復元動作時期（ここでは、次の図柄変動開始時期）を跨るかたちで一の復元処理を継続させるようにしたにもかかわらず、タイミング t_x において、特定の可動装飾体が異常状態から復帰（復元）できなかつたときには、タイミング t_x から図柄
20

変動が終了されて次の復元動作時期がさらに到来するときまで停止状態を維持することとなる。すなわちこの場合、特定タイミング t_{m2} において特定の可動装飾体を演出動作させることはできないものの、特定の可動装飾体が動作するか否かの演出性についてはこれを好適に維持することが可能であり、当該特定の演出パターンが大当り変動に基づくものであるときには、特定タイミング t_{m2} において特定の可動装飾体が演出動作しなかつたにもかかわらず大当り図柄が停止されることで、サプライズ的な演出を提供することができるようになる。

【3287】

なお、特定の可動装飾体が異常状態にあり、且つ該特定の可動装飾体に対する復元処理が実行されていない状況において、復元動作時期（ここでは、図柄変動開始時期）が到来
30

する都度、該特定の可動装飾体に対する復元処理を幾度も開始させるようなことがあると、特定の可動装飾体が復元不可能な程度に故障している場合、復元し得ないにもかかわらず該特定の可動装飾体に対する復元処理がひたすら繰り返されることによって遊技興趣が低下することが懸念される。したがって、特定の可動装飾体が異常状態にされた以降、復元動作時期が所定の上限数だけ到来したにもかかわらず（復元処理（特定の可動装飾体）の実行回数が所定の上限数に達したにもかかわらず）該異常状態から復元されていないときには、これ以降、新たな復元動作時期が到来したとしても特定の可動装飾体に対する復元処理を新たに開始させないようにすることが望ましい。

【3288】

ただしその一方で、特定の可動装飾体が異常状態にされた以降、特別の演出パターン（
40

復元・診断用の演出パターン）のみが上記所定の上限数分だけ連続して実行（開始）された後に、特別の演出パターン（復元・診断用の演出パターン）とは異なる演出パターン（例えば、特定の演出パターン）が実行される状況が現れた場合は、所定の上限数分の特別の演出パターンとその次の演出パターンとに跨るかたちで一の復元処理を継続させるようにしてもよい。すなわちこの場合、特定の可動装飾体が異常状態にされた以降、復元動作時期が所定の上限数だけ到来したにもかかわらず該異常状態から復元されていないこととなるが、「所定の上限数+1」回目の復元動作時期が到来したときにも特定の可動装飾体に対する復元処理を終了させずにこれを継続させることとなる。このように、復元動作時期を跨るかたちで一の復元処理が継続される態様については、該一の復元処理が継続されている間に復元動作時期が何回到来したとしても上記所定の上限数に対する計数としては
50

1 回分の復元処理として扱ってこれが終了されないようにすることで、より本格的な態様での復元処理を行うことが妨げられないようにすることが望ましい。

【3289】

ところで、このような復元処理（図柄変動に対応する復元動作時期に基づいて行われる復元処理）については、遊技盤5側に設けられる盤側可動装飾体（例えば、裏前飾りユニット3100や、裏中可動演出ユニット3200、特定装飾部材SDY（簾役物）など）のほか、扉枠3側に設けられる枠側可動装飾体に対しても、基本的には、上述した通りの態様で実行される。ただし、扉枠3側に設けられる枠側可動装飾体のうち、操作手段としても用いられる枠側可動装飾体（例えば、動作可能に設けられた操作ボタン410や、刀装飾体5001など）については、上述した特定の可動装飾体（盤側可動装飾体）の場合とは異なる態様で復元（復帰）させる場合があるようにしている。

10

【3290】

例えば、この実施の形態にかかるパチンコ機1（周辺制御MPU1511a）では、上述の通り、図柄変動が行われる期間中、刀装飾体5001に対する操作機会を付与する操作機会付与演出が実行される可動操作系の演出パターン（例えば、図252で示した演出パターン）を用意している。そして、これも上述したが、このような操作機会付与演出では、「刀装飾体5001を原位置から操作位置へと所定の駆動力によって移動させる処理（図252（f）を参照）」と、「刀装飾体5001に対する演出受付期間を発生させる処理（図252（f）を参照）」、さらには「操作を促す表示（「押し込め」といった文字表示や、演出受付期間の残り時間を示すバー表示）を行う処理（図252（f）を参照）」がそれぞれ行われる。そしてこの結果、操作位置へと移動した状態にある刀装飾体5001が操作（ここでは、押し込む操作）されてこれが演出受付されると、該演出受付に基づいて「特定装飾部材SDY（簾役物）などの盤側可動装飾体を演出動作させる処理（図252（g）を参照）」と「表示内容に変化を生じさせる処理（図252（g）を参照）」とがそれぞれ行われることとなる。なお、この処理にて演出動作される盤側可動装飾体は、図306や図307にて説明した特定の可動装飾体であってもよい。

20

【3291】

ただし、このような操作機会付与演出のうち「刀装飾体5001を原位置から操作位置へと所定の駆動力によって移動させる処理」については、刀装飾体5001が異常状態にあるときには実行されず正常状態にあるときに実行可能とされるのに対し、「刀装飾体5001に対する演出受付期間を発生させる処理」と「操作を促す表示を行う処理」とについては、刀装飾体5001が正常状態にあるときと異常状態にあるときとのいずれであっても実行可能とされるものとなっている。したがって、可動操作系の演出パターンでは、刀装飾体5001が異常状態にあったとしても、「操作を促す表示」を見た遊技者によって刀装飾体5001が操作されてこれが演出受付されると、「特定装飾部材SDY（簾役物）などの盤側可動装飾体を演出動作させる処理」と「演出表示装置1600における表示内容に変化を生じさせる処理」とがそれぞれ行われることとなる。そればかりか、可動操作系の演出パターンでは、刀装飾体5001が異常状態にあったとしても、こうした遊技者による操作によって刀装飾体5001が外力を受けて操作部位が動作することでその異常状態が自ずと解消される場合も生じうることとなる。

30

40

【3292】

そこで、この実施の形態にかかるパチンコ機1（周辺制御MPU1511a）では、操作手段としても用いられる枠側可動装飾体（例えば、動作可能に設けられた操作ボタン410や、刀装飾体5001など）が異常状態になった場合、当該枠側可動装飾体（操作手段）に対して原位置へと復帰させるための駆動力を付与する復帰処理（図306，図307を参照して説明した態様での復元処理）を、「上述の復元動作時期（ここでは、図柄変動の開始時期）」と、「可動操作系の演出パターン内で遊技者による操作によって演出受付された後」との各タイミングにおいてそれぞれ実行可能としている。

【3293】

このような構成によれば、盤側可動装飾体が異常状態であるときには、図柄変動の開始

50

時や停止時（より厳密には、開始後や停止後）などのタイミングを狙って、盤側可動装飾体を復帰させる処理が行われるのに対し、枠側可動装飾体が異常状態であるときには、図柄変動の開始時や停止時などのタイミングはもとより、これとは別の独自タイミング（変動期間中のうち、枠側可動装飾体（操作手段）に対して外力（遊技者による操作）が加えられてその異常状態が解消される可能性があるタイミング）を狙って、枠側可動装飾体（操作手段）を復元（復帰）させる処理が行われるようになることから、異常状態にある枠側可動装飾体（操作手段）の原位置復帰を早期に実現可能とすることが期待されるようになる。

【 3 2 9 4 】

図 3 0 8 は、このような枠側可動装飾体（操作手段）として刀装飾体 5 0 0 1 が用いられた場合に、該刀装飾体 5 0 0 1 が原位置復帰されるまでの処理についてその一例を示すタイムチャートである。

【 3 2 9 5 】

同図 3 0 8 に示されるように、いま、可動操作系の演出パターン（図柄変動が行われる期間中、刀装飾体 5 0 0 1 に対する操作機会を付与する操作機会付与演出が実行される演出パターン）が実行されており、タイミング t m 2 1 において、「刀装飾体 5 0 0 1 を原位置から操作位置へと移動させる処理」が実行されたとする。そして、刀装飾体 5 0 0 1 が操作位置に位置した状態にあるときに、「刀装飾体 5 0 0 1 に対する演出受付期間を発生させる処理」、「操作を促す表示（「押し込め」といった文字表示や、演出受付期間の残り時間を示すバー表示）が実行されているなかで、遊技者によって刀装飾体 5 0 0 1 が操作されてこれが演出受付されたとする（タイミング t m 2 2 ）、「特定装飾部材 S D Y（簾役物）などの盤側可動装飾体を演出動作させる処理」と「演出表示装置 1 6 0 0 における表示内容に変化を生じさせる処理」とがそれぞれ行われることとなる。なお、図 3 0 8 に示される例では、演出受付されたことに基づいて、図 3 0 6 や図 3 0 7 にて説明した特定の可動装飾体を盤側可動装飾体として演出動作させるようになっている。

【 3 2 9 6 】

この点、図 3 0 8 に示される例では、こうして演出受付されたタイミング t m 2 2 において刀装飾体 5 0 0 1 に異常が発生してこれが原位置に復帰されなくなるとともに、演出受付に基づいて演出動作した特定の可動装飾体（盤側可動装飾体）にも別の異常が発生してこれが原位置に復帰されなくなった場合を想定している。なおこの際、刀装飾体 5 0 0 1 に異常が発生した旨の判定と、特定の可動装飾体に異常が発生した旨の判定がそれぞれなされることとなるが、特定の可動装飾体に異常が発生した旨の判定についてはこれに伴う特定の報知音及び表示報知のいずれもが実行されないようにするとともに、刀装飾体 5 0 0 1 に異常が発生した旨の判定についてはこれに伴って特定の報知音及び表示報知の少なくとも一方が行われるようにすることが望ましい。これは、刀装飾体 5 0 0 1 が「遊技者による手の届くところ（扉枠 3）に置かれるもの」であり、これが異常状態になったことを報知するようになれば異常状態からの修復作業を遊技者の手によって行うことが期待されるのに対し、特定の可動装飾体は「遊技者による手の届かないところ（遊技盤 5）に置かれるもの」であり、これが異常状態になったことを報知したところで、遊技者として何も手助けできないし、可動演出が実行されない状態にあることを強調するだけで遊技興趣の低下を助長しかねないからである。ただし、こうした報知は、所定時間が経過したときに終了されるようにすることが望ましい。

【 3 2 9 7 】

さらに言えば、図 3 0 8 に示される例では、タイミング t m 2 2 において演出受付されたことに基づいて「特定の可動装飾体を演出動作させる処理」を行っているなかで該特定の可動装飾体に異常が発生することとなるが、「演出表示装置 1 6 0 0 における表示内容に変化を生じさせる処理」についてはこれが通常通りに実行されるようにすることで、特定の可動装飾体に異常発生したことを認識し難くするようにすることが望ましい。そしてこの後、刀装飾体 5 0 0 1 及び特定の可動装飾体はいずれも異常状態とされたままで当該可動操作系の演出パターンが演出進展されることとなり、タイミング t m 2 3 において図

10

20

30

40

50

柄変動が停止されることとなる。

【3298】

図308に示される例では、タイミング t_{m23} になると、既に保留状態になっている図柄変動がすぐに(例えば、0.6秒後に)消化(開始)されるようになっており、該新たな図柄変動に応じた演出パターンとして図306にて説明した特定の演出パターンが実行される場合を想定している。すなわち、特定の演出パターンでは、図柄変動が開始されてから所定時間が経過したタイミング t_{m2} において特定の可動装飾体を演出動作させるものとなっているが、復元動作時期(ここでは、図柄変動開始時)に開始される「特定の可動装飾体に対して所定の復元動作を行わせる処理」が完了されるタイミング t_x については、復元の状況にかかわらずタイミング t_{m2} よりも短い時間内(より好ましくは、所定演出が開始されるまでの間)で終了されるようになっていることは上述した通りである。

10

【3299】

この点、この実施の形態にかかるパチンコ機1(周辺制御MPU1511a)では、刀装飾体5001についても復元動作時期(ここでは、図柄変動開始時)が到来したことに基づいて、「特定の可動装飾体に対して所定の復元動作を行わせる処理」と少なくとも一部の動作が並行されるかたちでこれを原位置へと戻すように動作(駆動力付与)させる処理を実行可能としている。しかも、このような「刀装飾体5001に対して所定の復元動作を行わせる処理」が完了されるタイミングも同様、復元の状況にかかわらずタイミング t_{m2} よりも短い時間内(より好ましくは、所定演出が開始されるまでの間)で終了されるようにしている。

20

【3300】

このような構成によれば、特定の可動装飾体の異常状態が解消され、タイミング t_{m2} において該特定の可動装飾体による可動演出が行われる状況になったときに、刀装飾体5001による復元動作が継続されているようなことがなくなることから、復元動作と可動演出とが並行されるときに興ざめの発生を回避することができるようになる。

【3301】

なお、図308に示される例では、特定の可動装飾体に対する復元処理が開始・終了されるタイミングと、刀装飾体5001に対する復元処理が開始・終了されるタイミングとがいずれも同じとされているが、それらタイミングの一方のみが同じであってもよいし、それらタイミングのいずれもが異なってもよい。

30

【3302】

また、「特定の可動装飾体に対して所定の復元動作を行わせる処理」については、図307を参照して説明した通り、特別の演出パターン(復元・診断用の演出パターン)が現れたときには該特別の演出パターンが終了した以降も継続可能であることはもとより、特別の演出パターンが終了されてから保留状態にある図柄変動がすぐに(例えば、0.6秒後に)消化(開始)される状況においては次の復元動作時期(ここでは、次の図柄変動開始時期)を跨るときに当該処理(一の復元処理)を終了せずこれを継続させるかたちで実行可能としているが、「刀装飾体5001に対して所定の復元動作を行わせる処理」についてもこれと同じ態様(図307を参照して説明した態様)で実行可能とされるようにすることが望ましい。すなわちこの場合、「刀装飾体5001に対して所定の復元動作を行わせる処理」についても、特別の演出パターンが現れたときには次の復元動作時期(ここでは、次の図柄変動開始時期)を跨るかたちで実行されることとなるが、次の図柄変動が開始されてからタイミング t_{m2} が到来するまでに要する時間が経過するまでの間に、復元の状況にかかわらず終了されるようにすることとなる。

40

【3303】

また、刀装飾体5001についてもこれが異常状態にされた以降、特別の演出パターン(復元・診断用の演出パターン)のみが所定の上限数分だけ連続して実行された後に、特別の演出パターン(復元・診断用の演出パターン)とは異なる演出パターン(例えば、特定の演出パターン)が実行される状況が現れた場合、所定の上限数分の特別の演出パター

50

ンとその次の演出パターンとに跨るかたち当該刀装飾体5001に対する一の復元処理を継続させるようにしてもよい

【3304】

そして、図308に示される例では、タイミングtxにおいて、特定の可動装飾体に対する復元処理と刀装飾体5001に対する復元処理とがそれぞれ終了されるがいずれも復元に失敗した場合を想定している。したがって、タイミングtm2においては特定の可動装飾体による可動演出が行われることなく、刀装飾体5001及び特定の可動装飾体はいずれも異常状態とされたままで当該特定の演出パターンが演出進展されることとなり、タイミングtm24において図柄変動が停止されることとなる。

【3305】

なお、この実施の形態にかかるパチンコ機1（周辺制御MPU1511a）では、特定の演出パターン内においてタイミングtx～tm2の期間内で、特定の可動装飾体を外力（モータなどによる駆動力を付与しない）によって原位置へと復帰させた（正常状態にさせた）としても、タイミングtm2において、特定の可動装飾体による演出動作が行われることはない。すなわち、タイミングtx～tm2の期間内で特定の可動装飾体に対して外力（モータなどによる駆動力を付与しない）が加えられることこれ自体が異常な事態であるといえる。このような信頼性の低い状況にあるなかで特定の可動装飾体による演出動作を行ったとしてもこれに失敗する可能性が高いことからこれを行わないようにすることが遊技興趣の低下を抑制する上で望ましいといえる。

【3306】

また、刀装飾体5001に対する復元処理に失敗して再び異常状態になった場合は、これに伴う特定の報知音及び表示報知のいずれもが行われなようにすることが望ましい。すなわち、刀装飾体5001に対する復元処理に失敗して再び異常状態になる都度に報知を行うようなことがあると、異常状態が解消されないことを遊技者の責任にしているかのような誤解を与えかねないことから、正常状態から異常状態になった最初の異常発生時に限り上述の報知（特定の報知音及び表示報知の少なくとも一方）を行うようにして遊技者による修復作業を促すようにすることが望ましい。

【3307】

また、図308に示される例では、タイミングtm24以降に到来するいずれかの復元動作時期（ここでは、図柄変動開始時期）を契機とした復元処理によって、刀装飾体5001及び特定の可動装飾体のうち特定の可動装飾体のみが異常状態から復帰した場合を想定している。そして、いま、刀装飾体5001のみが異常状態にあるなかで可動操作系の演出パターンが再び行われており、図308に示されるように、タイミングtm25において異常状態にあった刀装飾体5001が遊技者による操作によって演出受付されたとすると、このような操作によって刀装飾体5001に発生していた異常が解消された可能性を期待することができるようになる。

【3308】

そこで、この実施の形態にかかるパチンコ機1（周辺制御MPU1511a）では、タイミングtm25において異常状態にあった刀装飾体5001が遊技者による操作によって演出受付されたときには、その後、刀装飾体5001を原位置へと戻す（原位置にて留まらせる）ように駆動力を付与可能となっている。なおこの際、演出受付に基づいて特定の可動装飾体による可動演出が行われることに鑑みれば、刀装飾体5001を原位置へと戻すように駆動力を付与する処理が行われる期間（1回の復帰動作で成功した場合の期間）としては、特定の可動装飾体による可動演出が開始された後に発生させ、且つ特定の可動装飾体による可動演出が終了（特定の可動装飾体が原位置へと戻る）されるよりも前に終了させるようにすることが、このような復帰処理が実行されていることを認識し難くする上で望ましい。ただし、このような外力（遊技者による操作）によってこれまで復帰できなかった刀装飾体5001の復帰可能性が高まっている数少ないチャンスが到来していることに鑑みれば、刀装飾体5001を原位置へと戻すように駆動力を付与する処理（刀装飾体5001に対する復帰動作）に失敗した場合は、特定の可動装飾体による可動演出

10

20

30

40

50

が終了された後の期間までにわたって、刀装飾体5001を原位置へと戻すように駆動力を付与する処理を継続して実行（刀装飾体5001に対する復帰動作を再び実行）するようにして遊技者側に異常状況を認識し易くすることで、遊技者による手助けを促すようにすることが望ましい。ただし、この復帰処理に失敗した場合も、これに伴う特定の報知音及び表示報知のいずれもが行われないようにすることが望ましい。

【3309】

そして、図308に示される例では、このような外力（遊技者による操作）を利用した刀装飾体5001に対する復帰処理（原位置への復帰）に成功した場合を想定しており、この後は、刀装飾体5001及び特定の可動装飾体はいずれも正常状態とされたままで当該可動操作系の演出パターンが演出進展されることとなり、タイミングtm26において図柄変動が停止されることとなる。

10

【3310】

このように、図308に示した例によれば、操作手段としても用いられる枠側可動装飾体（刀装飾体5001）については、盤側可動装飾体（特定の可動装飾体）に対して設定される復元動作時期（図柄変動開始時）に加えて、外力（遊技者による操作）を利用した復元動作時期（演出受付された後のタイミング）が設定されることとなる。すなわち、操作手段としても用いられる枠側可動装飾体（刀装飾体5001）は、遊技者によって直接接触されることもあって異常状態になり易いものの、異常状態になった場合であっても原位置復帰の機会が多めに付与されるとともにその復帰方法としても様々な態様（駆動力付与のみによって復帰させる態様、少なくとも外力を利用して復帰させる態様）が用いられることから、異常状態が解消される可能性も高くなり遊技興趣の低下が抑制されうようになる。

20

【3311】

なお、異常状態にあった刀装飾体5001が遊技者による操作によって演出受付された後に該刀装飾体5001に対して原位置へと復帰させるための駆動力を付与する処理については、図柄変動開始時期（例えば、タイミングtm23）が到来したときに行われる復元処理と異なる内容（異なる動作態様）で刀装飾体5001に対して駆動力を付与するようにしてもよい。すなわち、当該処理については、外力（遊技者による操作）を利用して刀装飾体5001を復帰させるものであるから、外力を利用しないときの処理とは異なる内容で行うようにすることが、復帰確率を高める上で望ましいといえる。また、当該処理については、復帰の状況にかかわらずその図柄変動内で復帰処理が終了されるような簡易的な態様で実行することとし、復帰に失敗したときには次の復元動作時期でより本格的な復帰処理が行われるようにすることが望ましい。

30

【3312】

また、図308に示した例にあっては、復元動作時期（ここでは、図柄変動開始時期）が所定の上限数だけ到来してその回数分だけ該刀装飾体5001に対する復元処理を実行したにもかかわらず異常状態から復元されず、新たな復元動作時期（ここでは、図柄変動開始時期）が到来したとしても刀装飾体5001に対する復元処理を新たに開始させない状況になっているときに、可動操作系の演出パターンが開始されて、タイミングtm25において異常状態にある刀装飾体5001が遊技者による操作によって演出受付された場合であっても、該演出受付された後には、刀装飾体5001を原位置へと戻す（原位置にて留まらせる）ように駆動力を付与する処理を行うようにすることが望ましい。すなわち上述の通り、演出受付された後の復帰処理は、外力（遊技者による操作）によってこれまで復帰できなかった刀装飾体5001の復帰可能性が高まっている状況にあるときに行われるものであるといえることから、外力無しでの復帰が諦められている上述の状況にあったとしても、当該処理については諦めずに行うようにすることが望ましいといえる。したがって、「刀装飾体5001に対する演出受付期間を発生させる処理（図252（f）を参照）」、及び「操作を促す表示（「押し込め」といった文字表示や、演出受付期間の残り時間を示すバー表示）を行う処理（図252（f）を参照）」についても、外力無しでの復帰が諦められている上述の状況においても通常通りに行われるようにすることが

40

50

重要である。

【3313】

また、刀装飾体5001が、操作位置に位置した状態で押し込む（特定の検出位置まで動作させる）ように第1操作機会を付与する場合と、原位置にあるときに押し込む（特定の検出位置まで動作させる）ように第2操作機会を付与する場合とがあるように設けられる操作手段であったときは、異常状態にあった刀装飾体5001に対する第2操作機会において演出受付が発生したとしても原位置へと復帰させるための駆動力を付与せず、異常状態にあった刀装飾体5001に対する第1操作機会において演出受付が発生したときに限り原位置へと復帰させるための駆動力を付与するようにすることが望ましい。すなわち、第2操作機会が付与されるときに演出受付されたとしても操作部位の動作量は比較的小さいことから、異常状態が解消されている可能性も自ずと低いと予想されるためである。

10

【3314】

また、異常状態にあった刀装飾体5001が遊技者による操作によって演出受付された後に該刀装飾体5001に対して原位置へと復帰させるための駆動力を付与する処理については、必ずしも演出受付されたことを条件として実行されるものでなくてもよく、例えば、演出受付期間が終了した以降に実行するようにしてもよい。

【3315】

なお、図304～図308に示した例では、図柄変動に対応する復元動作時期として図柄変動開始時期（さらには、演出受付後のタイミング）を例示することとしたが、該復元動作時期については、図柄変動が実行されることを少なくとも条件として到来する所定のタイミングであればよく、例えば、図柄変動開始時期及び図柄変動停止時期の少なくとも一方として用いるようにしてもよい。図柄変動に対応する復元動作時期として図柄変動停止時期を用いるようにした場合、図柄変動が停止されるときに主制御MPU1310a側から送出されるコマンドに基づいて復元処理を開始させることとなり、この開始させた復元処理を、保留消化された特定の演出パターン内のタイミング t_{m2} が到来するまでの間に終了させたり、保留消化された特別の演出パターンの終了後までに跨るように実行させたりするなどの上述した各処理が行われることとなる。

20

【3316】

また、特別の演出パターン（復元・診断用の演出パターン）については、遊技の状態に応じてその出現頻度が異なるようにしてもよい。例えば、可動装飾体の動作頻度が高くなる特別の演出状態が発生した場合は、動作頻度が高くされる分だけ異常状態も発生しやすくなることから、該特別の演出状態においては、通常の演出状態にあるときよりも特別の演出パターン（復元・診断用の演出パターン）の出現頻度が高くなるように遊技可能とすることが望ましい。

30

【3317】

ところで、この実施の形態にかかるパチンコ機1（周辺制御MPU1511a）では、操作手段としても用いられる枠側可動装飾体（例えば、刀装飾体5001など）や特定の可動装飾体などが異常状態にあるときに上記特別の演出パターン（復元・診断用の演出パターン）が行われると、図307に示したように、次の図柄変動に応じた演出パターンが開始された以降までの期間にわたって該異常状態にある可動装飾体に対する一の復元処理を継続して実行可能なものとなっている。ただしこの場合、一の復元処理が継続して実行されている間に新たな復元動作時期（例えば、図柄変動開始時期）が到来したとしても、該異常状態にある可動装飾体に対する復元処理を改めて開始させるようなことはせず、既に実行状態にある一の復元処理を終了させずにこれを継続させることとなることから、該復元処理の対象となっている可動装飾体とは別の可動装飾体が新たに異常状態になったときに該別の可動装飾体に対する復元処理をいずれのタイミングで開始させるかが問題となる。

40

【3318】

例えば、図307に示される例にあって、タイミング t_{m11} において開始された特定の可動装飾体に対する復元処理は、特別の演出パターンが終了されるタイミング t_{m12}

50

が到来した以降、新たな復元動作時期（次の図柄変動の開始時期）を跨ぐときにも終了することなく継続実行されるようになっていく。この点、タイミング t_{m11} が経過してから新たな復元動作時期（次の図柄変動の開始時期）が到来するまでの間に特定の可動装飾体とは別の可動装飾体に新たに異常が発生した場合は、少なくとも以下の手法 1～3 のうちの 1 つ、または「手法 1 及び手法 2 の両方」、または「手法 1 及び手法 3 の両方」を採用して該別の可動装飾体に対する復元処理を実行するようにすることが望ましい。

【 3 3 1 9 】

手法 1：少なくとも「特定の可動装飾体が盤側可動装飾体として設けられるものであるのに対し、上記別の可動装飾体が枠側可動装飾体として設けられるもの」といった関係にある場合、特定の可動装飾体に対する一の復元処理が継続実行されるなかで新たな復元動作時期（次の図柄変動の開始時期）が到来したときに、該新たな復元動作時期（次の図柄変動の開始時期）が到来したことに基づいて別の可動装飾体（枠側可動装飾体）に対する復元処理を新たに開始させるようにする。

10

【 3 3 2 0 】

このような手法 1 によれば、新たな復元動作時期（次の図柄変動の開始時期）は、既に実行状態にある特定の可動装飾体に対する復元処理に対しては無効なものとして扱われるが、復元処理が未だ実行状態にない別の可動装飾体（枠側可動装飾体）に対しては有効なものとして扱われることとなり、当該タイミング（新たな復元動作時期）を契機として該別の可動装飾体（枠側可動装飾体）に対する復元処理を新たに開始させることができるようになる。すなわちこの場合、特定の可動装飾体（盤側可動装飾体）に対する復元処理と、別の可動装飾体（枠側可動装飾体）に対する復元処理とが同時実行される状況が現れることとなるが、それら可動装飾体の間で干渉が生じる懸念はなく、それら可動装飾体の早期復帰が期待されるようになる。

20

【 3 3 2 1 】

手法 2：少なくとも「特定の可動装飾体と別の可動装飾体とのいずれもが盤側可動装飾体として設けられるもの」といった関係にある場合は、特定の可動装飾体に対する一の復元処理が継続実行されるなかで新たな復元動作時期（次の図柄変動の開始時期）が到来したとしても、その時点では別の可動装飾体（枠側可動装飾体）に対する復元処理を開始させず、特定の可動装飾体に対する一の復元処理が終了されるのを待ってから、上記新たな復元動作時期（次の図柄変動の開始時期）が到来したことに基づいて別の可動装飾体（枠側可動装飾体）に対する復元処理を新たに開始させるようにする。

30

【 3 3 2 2 】

このような手法 2 によれば、新たな復元動作時期（次の図柄変動の開始時期）は、既に実行状態にある特定の可動装飾体に対する復元処理に対しては無効なものとして扱われるが、復元処理が未だ実行状態にない別の可動装飾体（枠側可動装飾体）に対しては有効なものとして扱われることとなる。この点、別の可動装飾体（枠側可動装飾体）に対する復元処理についてはこれを開始させるにあたり、特定の可動装飾体に対する一の復元処理が終了されるのを待つようにしたことから、それら可動装飾体の間で干渉が生じる懸念はなく、それら可動装飾体の早期復帰が期待されるようになる。

40

【 3 3 2 3 】

手法 3：少なくとも「特定の可動装飾体と別の可動装飾体とのいずれもが盤側可動装飾体として設けられるもの」といった関係にある場合は、特定の可動装飾体に対する一の復元処理が継続実行されるなかで新たな復元動作時期（次の図柄変動の開始時期）が到来したとしても、該新たな復元動作時期（次の図柄変動の開始時期）の到来を契機として別の可動装飾体に対する復元処理を実行することはせず、特定の可動装飾体に対する一の復元処理が終了されるのを待ってからその後到来した復元動作時期を契機として、別の可動装飾体（枠側可動装飾体）に対する復元処理を新たに開始させるようにする。

【 3 3 2 4 】

このような手法 3 によれば、新たな復元動作時期（次の図柄変動の開始時期）は、既に実行状態にある特定の可動装飾体に対する復元処理と、未だ実行状態にない別の可動装飾

50

体に対する復元処理とのいずれに対しても無効なものとして扱われることとなり、特定の可動装飾体に対する一の復元処理が終了されない限りは、別の可動装飾体に新たな異常が発生したとしても該異常状態に対する処理が何ら実行されないこととなる。すなわちこの場合、特定の可動装飾体に対する一の復元処理が実行状態にあるときに別の可動装飾体が異常状態になったとしても、それら可動装飾体を一つずつ丁寧に復元させることができるようになり、異常に対して十分な対処を行うことが可能とされるようになることで、それら可動装飾体としての劣化の進行速度を抑えることが期待されるようになる。

【 3 3 2 5 】

[演出発光可能な操作部に対する操作時ペナルティ]

上述の通り、この実施の形態にかかるパチンコ機 1 では、音量調整用ボタン（演出選択左ボタン 3 3 1 や演出選択右ボタン 3 3 2）に対する操作によって音量に関して遊技者による設定値（音量設定値）を変更させる処理を実行可能としている（周辺制御 M P U 1 5 1 1 a）。そして通常は、こうして音量設定値が変更されると、上記周辺制御 M P U 1 5 1 1 a が、該変更された音量設定値に基づいて演出音にかかる音量を調整する処理（音量設定値を音量として反映させる処理）を実行することとなる。またこの際、該調整された音量で、音量調整確認音が出力されうる。

10

【 3 3 2 6 】

またこれも上述したが、この実施の形態にかかるパチンコ機 1 では、図示は割愛するが、音量調整用ボタン（演出選択左ボタン 3 3 1 や演出選択右ボタン 3 3 2）とは別に、当該パチンコ機 1 が備える各種の演出用ランプ（周辺制御 M P U 1 5 1 1 a による制御対象とされるランプ）に対する輝度調整用ボタンを備えており、輝度調整用ボタンが操作された旨判断されると各種の演出用ランプにかかる輝度に関して遊技者による設定値（輝度設定値）を変更させる処理を実行可能としている（周辺制御 M P U 1 5 1 1 a）。そして通常は、こうして輝度設定値が変更されると、上記周辺制御 M P U 1 5 1 1 a が、該変更された輝度設定値に基づいて発光輝度を調整する処理（輝度設定値を光量として反映させる処理）を実行することとなる。またこの際、輝度に関する遊技者設定値（輝度設定値）が低下されたり上昇されたりした時点での「音量設定値に応じた音量」で、輝度調整確認音が出力されうる。

20

【 3 3 2 7 】

なお、このような設定値（音量設定値、輝度設定値）にかかる変更受付と、該変更された設定値に応じた調整処理については、図柄が変動していない状態と、図柄が変動している状態とのいずれにおいても、遊技者による操作によってそれぞれ実行可能とされるようになっている。

30

【 3 3 2 8 】

ところで、近年、遊技機分野では、遊技者による操作対象である操作部の数が多くなる傾向にあるが、それら操作部が雑に扱われる場合があり、その結果としてそれら操作部のうち一つでも故障すると操作性や演出性が著しく低下することから、遊技興趣の低下が避けられない。

【 3 3 2 9 】

特に、この実施の形態にかかるパチンコ機 1 では、上述の通り、操作ボタン 4 1 0 とは別に、

40

・刀部 5 0 1 0（刀身部 5 0 1 1，柄部 5 0 1 2，鐔部 5 0 1 3）が納刀位置と抜刀位置との間で所定操作（抜刀操作、納刀操作）によって移動可能（可変）に設けられる刀装飾体 5 0 0 1（図 1 9 2，図 2 2 2などを参照）

を備えており、操作機会が付与されていないにもかかわらず「刀部 5 0 1 0（刀身部 5 0 1 1，柄部 5 0 1 2，鐔部 5 0 1 3）を鞘部 5 0 2 0 から抜刀させる操作（抜刀操作）」や「納刀操作」が繰り返し行われるようなことがあると、故障発生の原因になりかねない。

【 3 3 3 0 】

そこで、この実施の形態にかかるパチンコ機 1 では、まず、刀身部 5 0 1 1、柄部 5 0

50

12、及び鍔部5013に対して演出発光部（図示略）をそれぞれ配設させるとともに、刀部5010（刀身部5011，柄部5012，鍔部5013）が鞘部5020に対して納刀状態となる特定位置（原位置）にあるかを検出可能な特別検出部（図示略）を有することとしている。そして、少なくとも「デモ画面が表示されている期間中（大当たり判定に応じた遊技演出や図柄変動が未実行の非遊技状態）」にあるときには、特別検出部による検出の結果、刀部5010が特定位置（原位置）にない旨判断されると、周辺制御MPU1511aが、ペナルティとしての演出制限期間を発生させるようにしている。

【3331】

このような構成によれば、少なくとも図柄変動が行われていない非遊技状態にあるときに、刀部5010が、所定操作によって演出発光部（刀身部5011、柄部5012、及び鍔部5013）共々に変位された結果、特定位置に位置していないことが検出されると演出制限期間が発生しうることになることから、操作部が雑に扱われることが好適に抑制されうることになる。

【3332】

この点、この実施の形態にかかる周辺制御MPU1511aでは、上述の「演出音の出力音量にかかる設定値（音量設定値）の変更」と、上述の「発光輝度にかかる設定値（輝度設定値）の変更」とのいずれもが遊技者による操作によって受け付け可能な状態とされたままで、上記演出制限期間を発生させるようにしている。ただし後述するが、この演出制限期間では、

- ・演出音に関しては、その出力音量にかかる設定値（音量設定値）が変更された場合であっても、該音量設定値に応じた音量で演出音が出力されることはなく、且つ音量調整確認音も出力されることはないようにされるのに対し、

- ・演出ランプに関しては、その発光輝度にかかる設定値（輝度設定値）が変更された場合、当該パチンコ機1が備える複数の演出ランプのうち、検出対象とされた刀部5010が備える演出発光部（刀身部5011、柄部5012、及び鍔部5013）については該輝度設定値に応じた輝度で発光されることはないものの、検出対象とされた刀部5010とは異なる部位に備えられている演出ランプ（例えば、遊技盤5の装飾基板に実装される各種の演出用LEDなど）については該設定値に応じた輝度での演出発光が実行可能とされる状態にされる

等々、といった処理が行われうようになっている。

【3333】

このような構成によれば、上記演出制限期間が発生したとき、音量にかかる設定値変更と輝度にかかる設定値変更とのいずれもが受付可能とされるにもかかわらず、音量設定に関連した処理と輝度設定に関連した処理とで制限度合いが異なるようになる。

【3334】

すなわち、演出音に関しては、内部的には音量設定値が密かに可変とされるものの、該変更された音量設定値が反映されるかたちで演出音が出力されることはなく音量調整確認音すらも出力されないようにすることで、遊技者に緊張感（やってはいけないことをやってしまったかも）を与えるようにしている。

【3335】

これに対し、輝度に関しては、遊技者が操作を行った「刀部5010」が備える演出発光部（刀身部5011、柄部5012、及び鍔部5013）については輝度設定値が変化されたとしても該変更された輝度設定値が反映されるかたちで演出発光することはないが、遊技者が操作を行った「刀部5010」とは異なる部位に備えられている演出ランプは、該変更された輝度設定値が反映されるかたちでの演出発光（例えば、特定の予告演出が行われるタイミングに合わせた発光など）を行いうることにすることで、「刀部5010」に対する雑な扱いが原因で演出制限が課されていることを認識可能としてこれを警告しつつも、当該パチンコ機1全体としては遊技や演出を継続させる意図であることを好適にアピールすることができるようになる。この意味では、遊技球が流下したり入賞したりする遊技盤5における演出用ランプについては、正常通り、該変更された輝度設定値が反映

されるかたちでの演出発光を実行するようにすることが望ましい。これにより、「遊技者が遊技開始しようとする意欲を削いでしまったり、遊技終了を促してしまったり」といったことを好適に回避しつつ、操作部を雑に扱うことに対する警告を行うことができるようになる。

【 3 3 3 6 】

しかも後述するが、この実施の形態にかかるパチンコ機 1 では、音量設定に関連した処理に対する制限と、輝度設定に関連した処理に対する制限とで、それぞれの制限に対する解除条件を異ならせるようにしている。特に、当初は比較的厳格な制限を課していた側の「音量設定に関連した処理」については比較的早期に正常状態へと大きく改善されるようにすることで遊技継続を強く促すようにするのに対し、当初は比較的甘めの制限を課していた側の「輝度設定に関連した処理」については改善傾向を見せつつも、全体的な改善速度を遅くしたり、一部の制限を残したままにしたりするようにしており、これによって長い時間にわたって緊張感を適度に維持させて雑な扱いが再びされることを防止することが期待されるようになる。

【 3 3 3 7 】

図 3 0 9 は、刀部 5 0 1 0 に対する操作に対してペナルティを発生させるときの音量設定と輝度設定とに対する制限について、その一例を示すタイムチャートである。

【 3 3 3 8 】

いま、デモ画面中など、遊技が実行されていない非遊技状態にあり、且つエラー状態やペナルティなどが発生していない正常状態にあるとすると、該状態では、同図 3 0 9 に示されるように、音量に関して遊技者による設定値（音量設定値）を変更させる処理の実行が許容されている。音量設定値が変更された場合は、該変更された音量設定値に基づいて演出音にかかる音量を調整する処理（音量設定値を音量として反映させる処理）が実行され、且つ該調整された音量で音量調整確認音が出力されることとなる。

【 3 3 3 9 】

また、同状態においては、輝度に関して遊技者による設定値（輝度設定値）を変更させる処理の実行も許容されている。輝度設定値が変更された場合は、該変更された輝度設定値に基づいて発光輝度を調整する処理（輝度設定値を光量として反映させる処理）が実行され、且つ輝度調整確認音が出力されることとなる。

【 3 3 4 0 】

また、同状態においては、柄 LED（柄部 5 0 1 2 における演出発光部）、鐔 LED（鐔部 5 0 1 3 における演出発光部）、刀身 LED（刀身部 5 0 1 1 における演出発光部）、及び操作部外 LED（遊技盤 5 における演出用ランプ）がいずれも「通常発光」の状態とされている。なお、「通常発光」の状態とは、演出の状況にかかわらず常に発光を維持する演出用ランプとして設けられるものであれば「発光が維持されている状態」に相当するものである。ただし、所定の演出条件が成立したときに基づいて発光する演出用ランプとして設けられるものである場合は、「所定の演出条件が成立したときに発光状態になることが許容されている発光待ち状態（消灯状態）」をも含めた概念であり、必ずしも発光している状態になくともよい。また、鞘部 5 0 2 0 については、納刀状態においても刀身 LED の発光態様の確認が可能とされるように、透光性を持たせるかたちで設けるようにすることが望ましい。

【 3 3 4 1 】

ただし、同図 3 0 9 に示されるように、操作演出が発生し得ない非遊技状態にあるにもかかわらず、タイミング t o 1 において、所定操作が行われた結果、刀部 5 0 1 0（刀身部 5 0 1 1，柄部 5 0 1 2，鐔部 5 0 1 3）が鞘部 5 0 2 0 に対して納刀状態にない旨検出（特定位置（原位置）にない旨検出）されたとすると、この実施の形態にかかるパチンコ機 1（周辺制御 M P U 1 5 1 1 a）では、まず、第 1 演出抑制状態を発生させることとしている。

【 3 3 4 2 】

この第 1 演出抑制状態では、同図 3 0 9 に示されるように、音量に関して遊技者による

10

20

30

40

50

設定値（音量設定値）を変更させる処理の実行が許容されている。ただし、音量設定値が変更されたとしても、該変更された音量設定値に基づいて演出音にかかる音量を調整する処理（音量設定値を音量として反映させる処理）は実行されず、且つ音量調整確認音が出力されることもない。

【 3 3 4 3 】

また、同状態においては、輝度に関して遊技者による設定値（輝度設定値）を変更させる処理の実行も許容されている。この点、輝度設定値が変更された場合、当該パチンコ機 1 が備える複数の演出ランプのうち、所定操作によって移動（変位）した刀部 5 0 1 0 内にある柄 LED（柄部 5 0 1 2 における演出発光部）、鍔 LED（鍔部 5 0 1 3 における演出発光部）、及び刀身 LED（刀身部 5 0 1 1 における演出発光部）については、該変更された輝度設定値に基づいて発光輝度を調整する処理（輝度設定値を光量として反映させる処理）が実行されることはないものの、所定操作によって移動（変位）していない操作部外 LED（遊技盤 5 における演出用ランプ）については、該変更された輝度設定値に基づいて発光輝度を調整する処理（輝度設定値を光量として反映させる処理）が実行されるようになっている。また、同状態においては、複数の演出ランプのうち一部（操作部外 LED）についてはその発光輝度の調整が可能とされうるものの、該調整が行われたとしても輝度調整確認音を出力させないようにしている。

10

【 3 3 4 4 】

このような構成によれば、上記第 1 演出抑制状態においては、音量にかかる設定値変更と輝度にかかる設定値変更とのいずれもが受付可能とされるにもかかわらず、音量設定に関連した処理と輝度設定に関連した処理とで制限度合いが異なるようになる。

20

【 3 3 4 5 】

すなわち、演出音に関しては、内部的には音量設定値が密かに可変とされるものの、該変更された音量設定値が反映されるかたちで演出音が出力されることはなく音量調整確認音すらも出力されないようにすることで、遊技者に緊張感（やってはいけないことをやってしまったかも）を与えるようにしている。

【 3 3 4 6 】

これに対し、輝度に関しては、遊技者が操作を行った「刀部 5 0 1 0」が備える演出発光部（刀身部 5 0 1 1、柄部 5 0 1 2、及び鍔部 5 0 1 3）については輝度設定値が変化されたとしても該変更された輝度設定値が反映されるかたちで演出発光することはないが、所定操作によって移動（変位）しておらず且つ遊技が行われる遊技盤 5 に設けられている演出用ランプ（操作部外 LED）は、該変更された輝度設定値が反映されるかたちでの演出発光（例えば、この状態で遊技が開始されて所定の演出条件が満たされたとする、特定の予告演出が行われるタイミングに合わせた発光など）を行いうるようになる。したがって、「刀部 5 0 1 0」に対する雑な扱いを警告しつつも、当該パチンコ機 1 全体としては遊技や演出を継続させる意図であることを好適にアピールすることができるようになる。

30

【 3 3 4 7 】

より具体的には、上記第 1 演出抑制状態において、柄 LED（柄部 5 0 1 2 における演出発光部）は、予め定められた発光輝度及び発光態様での発光状態（ペナルティ用発光）を継続するように制御されており、例えば、当該第 1 演出抑制状態において輝度設定値が変更されたとしても該変更された輝度設定値が反映されることはないし、図柄変動が開始されて大当たり判定の結果に応じた発光要求が生じたとしてもこれに応じた発光態様が現れることはないようになっている。

40

【 3 3 4 8 】

また、鍔 LED（鍔部 5 0 1 3 における演出発光部）は、第 1 演出抑制状態においても正常時通りの発光を行いうるようになっており、演出の状況にかかわらず常に発光を維持する演出用ランプとして設けられるものであれば「発光が維持されている状態」とされるし、所定の演出条件が成立したときに基づいて発光する演出用ランプとして設けられるものである場合は、「所定の演出条件が成立したときに発光状態になることが許容されてい

50

る発光待ち状態」とされることとなる。ただし、鏢LEDは、上記第1演出抑制状態において輝度設定値が変化されたとしても該変更された輝度設定値が反映されるかたちで演出発光することはないようにされており、これによって刀部5010内においても発光演出を許容して遊技継続を促すようにしつつも当該「刀部5010」に対する雑な扱いを警告可能としている。

【3349】

また、刀身LED（刀身部5011における演出発光部）は、第1演出抑制状態において消灯状態を継続するように制御されており、例えば、図柄変動が開始されて大当り判定の結果に応じた発光要求が生じたとしてもこれに応じないようになっている。したがって、刀身LEDでは、上記第1演出抑制状態において輝度設定値が変化されたとしても該変更された輝度設定値が反映されるかたちで演出発光することはありません。

10

【3350】

一方、所定操作によって移動（変位）した刀部5010外に設けられている操作部外LED）に対しては何らの制限も課されておらず、上述した「通常発光」の状態が継続されることとなる。したがって、当該第1演出抑制状態において輝度設定値が変更されたときには該変更された輝度設定値が（発光状態であれば）反映されうるし、図柄変動が開始されて大当り判定の結果に応じた発光要求が生じたときにはこれに応じた発光態様が現れることとなる。

【3351】

このような構成では、所定操作によって移動した状態にある「刀部5010」が備える演出ランプに対してのみ制限が課されるようになっていることから、遊技が行われる遊技盤5に対してのみ注視が集まるようなことがあると、輝度設定値が変化されたときに発光輝度が通常通りに調整可能とされるように見えることから、第1演出抑制状態が発生している状態にあることが認識されなくなる懸念がある。この点、この実施の形態にかかるパチンコ機1では、第1演出抑制状態において遊技者による操作により輝度設定値が変更されて複数の演出ランプのうち一部（操作部外LED）についてその発光輝度の調整が行われたとしても、輝度調整確認音を出力させないようにしている。これにより、「刀部5010」が視認されない場合であっても、演出が制限状態にあることを遊技者に対して認識させることができるようになり、「刀部5010」を原位置へと戻すように促すことができるようになる。

20

30

【3352】

そして、このような第1演出抑制状態が発生してからタイミングt02において、刀部5010を納刀状態へと位置させる操作が行われて、該刀部5010が納刀状態にある旨検出（特定位置（原位置）にある旨検出）されたとすると、この実施の形態にかかるパチンコ機1（周辺制御MPU1511a）では、第1演出抑制状態から第2演出抑制状態へと移行させる処理を行う。

【3353】

この第2演出抑制状態では、同図309に示されるように、音量に関しては、第1演出抑制状態にあったときの制限内容が全て解除されて正常通りに処理されるようになっており、音量設定値を変更させる処理の実行が許容されることはもとより、音量設定値を音量として反映させる処理の実行と、音量調整確認音を出力させる処理の実行とのいずれもが許容される状態となっている。

40

【3354】

これに対し、輝度に関しては、第1演出抑制状態にあったときの制限内容のうち「輝度調整確認音に対する制限」は解除されるものの、「輝度調整に対する部分的制限」は解除されずに継続されるようになっている。したがって、第2演出抑制状態では、輝度設定値を変更させる処理の実行と、複数の演出用ランプのうち操作部外LEDについての発光輝度を調整する処理の実行と、輝度調整確認音を出力させる処理の実行とがそれぞれ許容されることとなるが、複数の演出用ランプのうち刀部5010が備える演出用ランプについての発光輝度を調整する処理についてはその実行が許容されない状態（制限状態）のまま

50

で維持されることとなる。

【 3 3 5 5 】

すなわち、第2演出抑制状態とは、第1演出抑制状態において「刀部5010が納刀状態にある旨検出された」ことに基づいて発生する状態であり、刀部5010は既に特定位置（原位置）に位置しており、雑な扱いは解消されている状況にあるといえる。これを受けて、当初は比較的厳格な制限を課していた側の「音量設定に関連した処理」については正常状態へといち早く且つ大きく改善されるようにすることで遊技継続を強く促すことを主目的としている。

【 3 3 5 6 】

しかしながら、第1演出抑制状態が発生した以降、刀部5010を特定位置（原位置）へと戻すだけで全ての制限がすぐに解除されるようにしてしまうと、ペナルティとしての機能が不十分であり、「刀部5010」に対する雑な扱いが再発しかねない。この点、上記構成によれば、第1演出抑制状態において「刀部5010が納刀状態にある旨検出された」とときには第2演出抑制状態へと移行させる。そして、輝度に関しては、第1演出抑制状態にあったときの制限内容のうち「輝度調整確認音に対する制限」は解除されるものの、「輝度調整に対する部分的制限」は解除されずに継続されるようにしている。

10

【 3 3 5 7 】

すなわちこの場合、雑な扱いの対象になった「刀部5010」これ自体では演出制限が残されるようになることから、「刀部5010」に対するこれ以上の雑な扱いが行い難くされる雰囲気（「壊れてしまうのではないか」など）を提供することができるようになり、ひいては再発防止を期待できるようになる。

20

【 3 3 5 8 】

その一方で、第2演出抑制状態では、「刀部5010」に対する雑な扱いは既に解消されている状況にあることから、遊技が行われる遊技盤5へと遊技者が注視している状況（遊技に集中している状況）は、もはや望ましい状況にあると言える。この点、第2演出抑制状態においては、遊技が行われる遊技盤5へと遊技者が注視している状況（刀部5010を視認していない状況）にあるときには、輝度設定値が変化されたときに発光輝度が通常通りに調整可能となっているように見せる（正常状態にあるように見せる）べく、遊技者による操作により輝度設定値が変更されて複数の演出ランプのうち一部（操作部外LED）についてその発光輝度の調整が行われたときには、輝度調整確認音を出力させるようにしている。これにより、遊技者を遊技に集中させて、刀部5010に対する雑な扱いが再発するようなことを回避するようにしている。

30

【 3 3 5 9 】

このような第2演出抑制状態によれば、当初は比較的甘めの制限を課していた側の「輝度設定に関連した処理」については改善傾向を見せつつも、雑な扱いの対象になった「刀部5010」に限り制限をあえて残したままにすることで、長い時間にわたって緊張感を適度に維持させて雑な扱いが再びされることを防止するようにしつつ、遊技者を遊技に集中させることが期待されるようになる。

【 3 3 6 0 】

また、第2演出抑制状態では、複数の演出用ランプのうち一部の演出用ランプ（柄LED、鏢LED、刀身LED）は発光輝度の調整対象から外されることとなるが、それ以外の演出用ランプ（操作部外LED）における発光輝度が調整されるときには、正常状態にあるときに発光輝度が調整されるときと同様、輝度調整確認音を出力させるようにしている。すなわちこの場合、第2演出抑制状態が発生したとしても、遊技者による操作が受け付けられないような状況ではなく、正常状態にあるときと同様、遊技者による操作によって反応しうる状況にあることをアピールすることができるようになり、遊技者による遊技継続を好適に促すことができるようになる。

40

【 3 3 6 1 】

特に、この実施の形態にかかるパチンコ機1では、第2演出抑制状態において一部の演出用ランプ（操作部外LED）のみを対象として発光輝度が調整される場合であっても、

50

正常状態にあるときと同じ輝度調整確認音をチャンネルに対して割り当てて出力するようにしている。これにより、部分的にしか調整できない状況下にあったとしても既に正常時に戻っているかのような安心感を与えて遊技継続への意欲を促すことが期待されるようになる。ただし、第2演出抑制状態が終了されて正常状態へと移行するときには、その時点での輝度設定値が一括反映されるかたちで柄LEDにおける輝度が調整されることとなるが、このときは輝度調整確認音を出力しないようにすることが、既に正常時に戻っていたかのように見せる上で重要である。

【3362】

また、この実施の形態にかかるパチンコ機1（周辺制御MPU1511a）では、同図309に示されるように、第2演出抑制状態が発生してから所定時間（例えば、60秒間）が経過したか否かを監視しており、該所定時間が経過した旨判定されると（タイミングt03）、当該第2演出抑制状態を終了させて正常状態へと移行させる処理を実行可能としている。

10

【3363】

すなわち、「相対的に演出制限度合いの厳しい第1演出抑制状態」から「相対的に演出制限度合いの甘い第2演出抑制状態」への移行条件については、「遊技者による操作を契機」とすることでこれを早期成立させることが可能とされており、これによって遊技継続に対する意欲が削がれないようにしている。ただし、「相対的に演出制限度合いの甘い第2演出抑制状態」から「正常状態」への移行条件については、「第2演出抑制状態が発生してから所定時間が経過すること」とすることでこれを早期成立させることが許容されないようにしている。これらの移行条件を採用するようにしたことで、遊技継続に対する意欲を好適に維持させるようにしつつも、雑な扱いに対する警告を効果的に行うことができるようになり、ひいては再発防止を期待できるようになる。

20

【3364】

しかも、この実施の形態にかかるパチンコ機1（周辺制御MPU1511a）では、同図309に示されるように、雑な扱いの対象になった「刀部5010」に備えられている複数の演出用ランプ（柄LED、鏢LED、刀身LED）のうち一部の演出用ランプ（ここでは、鏢LED、刀身LED）については、第2演出抑制状態が終了されて正常状態に戻された場合であっても「制限あり」での発光しか許容されないようにしている。

【3365】

より具体的には、鏢LED、刀身LEDについては、正常時通りの発光を行うことは可能とされるものの、輝度設定値が変化されたとしても該変更された輝度設定値が反映されることはなく予め定められた輝度設定値でしか演出発光を行うことがないようにされている。すなわちこの場合、特に、鏢LEDについては、第1演出抑制状態が発生した以降、同じ制限下での演出発光のみが継続的に行われることとなり、これによって一部に故障が発生した可能性を意識付けさせて「刀部5010」に対する雑な扱いが再発されることを抑制することが期待されるようになる。若しくは、演出抑制状態が終了して正常状態になった以降も、それ以前に演出抑制状態が発生した履歴として機能させることができるようになり、当該パチンコ機1としての安定的な運用を期待することができるようになる。なお、鏢LED、刀身LEDに対して残される当該演出制限については、解除不可能なままで維持するようにしてもよいが、例えば、RAMクリアや電源遮断などのこれまでとは異なる条件成立によって解除可能とされるようにすることが望ましい。

30

40

【3366】

このような構成によれば、第1演出抑制状態が終了して音量調整に関連した処理が正常に戻された以降も、輝度調整に関連した処理については、さらに段階的な改善が求められるようになることから、遊技意欲を維持させつつ、より長い時間にわたって緊張感を維持することが可能とされるようになる。

【3367】

なお、第1演出抑制状態（さらには、第2演出抑制状態）については、非遊技状態（デモ画面中など）のほか、遊技が実行されている遊技実行状態（大当たり判定の結果に応じた

50

図柄変動中や大当たり遊技状態など)にあるときにも、刀部5010が納刀状態にない旨検出(特定位置(原位置)にない旨検出)されたことに基づいて発生可能とされるようにすることが望ましい。すなわち、遊技状態(大当たり判定の結果に応じた図柄変動中など)においても、操作機会が付与されていない状態などでは刀部5010は雑に扱われるべきものではなく、遊技や演出を進める上で適正に扱われることが望まれるからである。

【3368】

ただし、図309に示した「第2演出抑制状態」に制御されている状況にあったとしても、遊技実行状態(図柄変動が実行状態)にあるときに輝度設定値の変更にかかる受け付けがなされてこれに応じた輝度調整が行われたときには、輝度調整確認音を出力しないようにすることが望ましい。すなわち、「第1演出抑制状態」から「第2演出抑制状態」に移行されると、少なくとも音量調整に関連した処理側は全ての制限が解除されるようになることから、緊張感をうまく維持することができなくなってしまう懸念がある。そうかといって、遊技継続を強く促すようにする上では、それまで厳格であった側の「音量調整に関連した処理」に対する制限を大きく改善するようにすることが重要である。

10

【3369】

この点、「緊張感をうまく維持できていない場合」とは、第2演出抑制状態が発生した状況(演出制限が厳格な第1演出抑制状態が終了した状況)を軽んじて遊技を再開してしまっているような場合であると想定され、逆に、遊技を再開していないような状況では緊張感をうまく維持できている状況にあるとも想定される。そこで、第2演出抑制状態であっても、緊張感をうまく維持できていないと想定される図柄変動の実行状態(遊技再開)にあるときには、輝度調整確認をあえて出力しないようにして、「輝度調整に関連した処理」だけを見ると第1演出抑制状態から改善されていないように見せることで、適度な緊張感が付与されるようになることを期待することができるようになる。

20

【3370】

この意味では、図309に示した「第2演出抑制状態」に制御されている状況では、図柄変動が実行状態にあるときに音量設定値の変更にかかる受け付けがなされてこれに応じた音量調整が行われたときにも、音量調整確認音を出力しないようにしてもよい。また、図柄変動が実行状態にあるときのこのような特別処理(音量調整確認音を出力させない処理、輝度調整確認音を出力させない処理)については、第2演出抑制状態が終了して制限が一部残されるかたちで正常状態に戻された状況にあるときにも適用するようにしてもよい。すなわち、遊技実行状態にある途中で輝度調整確認音や音量調整確認音が出力されるようになったり輝度調整確認音や音量調整確認音が出力されなくなったりすると、その意味が理解できず遊技に集中できなくなる恐れがあるからである。

30

【3371】

なお、上記説明例では、柄LED、鍔LED、及び刀身LEDを備えることとしたが、該刀部5010は、演出用ランプとして少なくとも柄LEDを備えるものであればよい。このような構成であっても、第1演出抑制状態及び第2演出抑制状態において「刀部5010」に対する雑な扱いを警告しつつ、段階的な改善を見せることで遊技意欲を維持することが可能である。

【3372】

また、上記説明例では、第1演出抑制状態において「刀部5010が納刀状態にある旨検出」されるとすぐに「第1演出抑制状態」から「第2演出抑制状態」へと移行させる処理を行うこととしたが必ずしもこれに限られず、例えば、第1演出抑制状態において「刀部5010が納刀状態にある旨検出」されてから所定時間(例えば5秒)が経過したことに基づいて「第1演出抑制状態」から「第2演出抑制状態」へと移行させる処理を行うようにしてもよい。このような構成によれば、「第1演出抑制状態」から「第2演出抑制状態」へと比較的早期に移行させることを許容しつつも、少なくとも所定時間(例えば10秒)は演出制限が厳格な第1演出抑制状態のままで維持させることができるようになる。なお、該所定時間(例えば5秒)については、第2演出抑制状態が発生してからこれが終了されるまでに要する上記所定時間(例えば60秒)よりも短い時間として設定するよう

40

50

にすることが望ましいが、必ずしもこれに限られるものではない。

【 3 3 7 3 】

また、上記説明例では、演出制限の発生要因を、操作手段（刀部 5 0 1 0）に対する所定操作としたが必ずしもこれに限られない。例えば、遊技者による操作対象でない特定物（例えば、装飾可動体や扉枠 3 など、第 1 状態と第 2 状態との間で移動可能な物）であったとしても、これが雑な扱いを受けて強制変位されるようなことがあれば故障の原因になりかねない。したがって、特定物に対して少なくとも演出用ランプとして「上述の柄 LED のような演出制限を受けるランプ」を少なくとも設けるようにした上で、該特定物が原位置にない旨検出されたことに基づいて上述の如くの演出抑制状態を発生させるようにすることが望ましい。すなわちこの場合、非遊技状態と遊技状態とのいずれにあるかにかかわらず、特定物が第 1 状態（原位置）にない旨検出されたことに基づいて上述の如くの第 1 演出抑制状態を発生させ、その後、特定物が第 1 状態（原位置）に戻された旨検出されたことに基づいて上述の如くの第 2 演出抑制状態を発生させ、該発生から所定時間が経過することに基づいて正常状態（若しくは、制限ありの正常状態）に戻されることとなる。

10

【 3 3 7 4 】

また、上記説明例にあって、音量調整確認音や輝度調整確認音を出力しないときの手法については、音量調整確認音や輝度調整確認音をチャンネルに割り当てないようにすることのほか、音量調整確認音や輝度調整確認音をチャンネルに割り当ててるがその音量値を「0」にすることによって実現することも可能である。

【 3 3 7 5 】

また、上記説明例では、「第 1 演出抑制状態」において音量設定値に対する変更が複数回にわたって受け付けられた後、「第 2 演出抑制状態」へと移行された場合は、該「第 2 演出抑制状態」へと移行した時点でそれまでの音量設定値に対する複数回の変更内容が一括反映されるかたちで音量調整されることとなる。また、「第 1 演出抑制状態」や「第 2 演出抑制状態」において輝度設定値に対する変更が複数回にわたって受け付けられた後、タイミング t o 3 において正常状態に戻された場合は、該「正常状態」へと移行した時点でそれまでの輝度設定値に対する複数回の変更内容が一括反映されるかたちで柄 LED における輝度が調整されることとなる。このような複数回の設定値変更が「あるタイミング」で一括調整される手法（その際の、調整確認音の出力有無も含めて）については、図 1 6 6 ~ 図 1 6 8 を参照して説明した内容を適宜採用することによって実現可能である。またこの場合、音量設定値が一括反映されうるタイミング t o 2 と、輝度設定値が一括反映されうるタイミング t o 3 とが異なるようになることから、正常状態へと復帰する道のりを段階的に見せることができるようになり、既に正常時に戻っていたかのように見せたり、回復傾向にあるように見せたりして、遊技継続への意欲を促すことができるようになる。また、第 2 演出抑制状態が発生してから終了されるまでの所定時間は、10 秒程度の時間であってもよい。

20

30

【 3 3 7 6 】

なお、音量調整確認音と輝度調整確認音とは同じ音として出力させることとし、いずれの「確認音」が出力されたのかは確認できないものの、何らかの「確認音」が出力された状態にあることは認識可能とするようにすることが望ましい。すなわち、確認音として様々な音を採用するようになってしまうと、期待度を示唆する期待演出音である可能性を意識させてしまう事態が発生しかねず、遊技興趣が低下することが懸念されるためである。

40

【 3 3 7 7 】

[異常報知時における輝度調整]

上述の通り、この実施の形態にかかるパチンコ機 1 では、図示は割愛するが、音量調整用ボタン（演出選択左ボタン 3 3 1 や演出選択右ボタン 3 3 2）とは別に、当該パチンコ機 1 が備える各種の演出用ランプ（周辺制御 M P U 1 5 1 1 a による演出制御の対象とされるランプ）に対する輝度調整用ボタンを備えており、輝度調整用ボタンが操作された旨判断されると各種の演出用ランプにかかる輝度に関して遊技者による設定値（輝度設定値）を変更させる処理を実行可能としている（周辺制御 M P U 1 5 1 1 a）。そして通常は

50

、こうして輝度設定値が変更された時点で発光状態になっている演出用ランプがあれば、該演出用ランプにおける発光輝度を、上記変更された輝度設定値に基づいて調整する処理（輝度設定値を光量として反映させる処理）を実行することとなる。またこの際、輝度に関する遊技者設定値（輝度設定値）が低下されたり上昇されたりした時点での「音量設定値に応じた音量」で、輝度調整確認音が出力される。

【3378】

なお、輝度設定値が変更された時点で発光状態になっていない演出用ランプについては、その後、大当たり判定の結果に基づく発光要求があったときに上記変更された輝度設定値に応じた輝度で発光状態とされることとなる。より具体的には、演出の状況にかかわらず常に発光を維持する演出用ランプとして設けられるものであれば、輝度設定値の変更が受け付けられるとすぐに該変更された輝度設定値に応じた発光輝度での発光態様に変化されることとなるが、所定の演出条件が成立（大当たり判定に応じた演出要求）したことに基

10

いて発光する演出用ランプとして設けられるものである場合は、該所定の演出条件が成立したタイミングで上記変更された輝度設定値に応じた発光輝度として演出発光が行われることとなる。すなわち、所定の演出条件が成立するまでの間は、上記変更された輝度設定値に応じた発光輝度での演出発光が可能とされている状態（発光待ち状態）で維持されることとなる。

【3379】

また、輝度設定値にかかる変更受付と、該変更された輝度設定値に応じた調整処理については、図柄が変動していない状態と、図柄が変動している状態とのいずれにおいても、遊技者による操作によってそれぞれ実行可能とされるようになっている。

20

【3380】

ところで、パチンコ機1では上述の通り、図156で例示したような特定異常検出が発生すると、該異常種別に応じた異常報知を行うこととなるが、ホール側としては、不正行為が行われている可能性が低い種別の異常検出であるのであれば、遊技者にそのまま遊技を継続してもらいたいような場合もありうる。すなわち、深刻ではない軽度な異常であるにもかかわらず異常報知を行った結果として遊技興趣が低下し、遊技者が遊技を終了するようなことがあると、当該パチンコ機1としての稼働率が低下することによる不利益が発生しかねない。

【3381】

そこで、この実施の形態にかかる周辺制御MPU1511aでは、当該パチンコ機1が特定の状態（例えば、非時短状態で右ゲート通過（異常遊技）が発生した状態など）になったことが検出された場合、複数の演出用ランプのうち、一部の演出用ランプ（例えば、遊技盤5に設けられる演出用ランプ）については演出による発光を可能な状態（演出発光中、または演出発光の条件が満たされるまでの待ち状態（消灯状態））としたままで、それ以外の演出用ランプに含まれる特定演出用ランプ（例えば、扉枠3に設けられる演出用ランプ）を少なくとも用いて異常報知発光を実行可能としている。

30

【3382】

そして、このような異常報知発光の実行期間中においても、遊技者による操作受付がなされる都度、輝度設定値の変更が受け付け可能とされており、演出による発光が可能な状態のままとされている上記一部の演出用ランプでは、その発光輝度が、該変更された輝度設定値に基づいて調整を受けることが可能とされるのに対し、上記特定演出用ランプでは、該変更された輝度設定値にかかわらず予め定められた輝度設定値でのみ当該異常報知発光を実行するようになっている。

40

【3383】

このような構成によれば、異常報知発光の実行期間中にある場合であっても、複数の演出用ランプのうち部分的ではあるものの遊技者による操作受付がなされる度に輝度設定値の変更が反映されるようになり、該反映された輝度設定値での演出発光が実行されるようになる。したがって、ホール側に対して異常報知を行うようにしつつも、遊技者による遊技継続を好適に促すことができるようになる。

50

【 3 3 8 4 】

ただし後述するが、この実施の形態にかかるパチンコ機 1 では、このように輝度調整の対象が一部に限られる異常報知発光の実行期間中にあるときは、輝度設定値の変更が受け付けられた場合であっても輝度調整確認音を必ずしも出力せず、輝度調整の対象が一部に限られる当該期間が終了されるまでの残り時間が少なくなったときに、輝度調整確認音が再び出力可能とされる状況が現れるようにしており、これによって異常報知発光が終了して間もなく正常時での発光が許容されるであろう段階にきていることを遊技者に対して示唆可能とするようにしている。

【 3 3 8 5 】

図 3 1 0 は、特定異常検出に応じた異常報知期間中における演出用ランプの発光態様について、その一例を示すタイムチャートである。

10

【 3 3 8 6 】

同図 3 1 0 に示されるように、いま、デモ画面中など、遊技が実行されていない非遊技状態にあるときのタイミング t p 1 において、特定の状態（例えば、非時短状態で右ゲート通過（異常遊技）が発生した状態など）になったことが検出されたとする、この実施の形態にかかる周辺制御 M P U 1 5 1 1 a では、該検出に基づいてランプ警告期間（タイミング t p 1 ~ t p 3 ）を発生させる。

【 3 3 8 7 】

このランプ警告期間（タイミング t p 1 ~ t p 3 ）では、当該パチンコ機 1 が備える複数の演出用ランプのうち一部の演出用ランプ（図中では、「LED - A 群」に相当）については演出発光を可能としたままで、それ以外の演出用ランプ（図中では、「LED - B 群」に相当）を用いて異常報知発光が行われることとなる。なお、異常報知発光については、それ以外の演出用ランプの全てを用いて必ずしも実行しなくてもよく、それ以外の演出用ランプの一部（例えば、扉枠 3 に設けられる特定演出用ランプ）だけを用いて実行するようにしてもよい。

20

【 3 3 8 8 】

すなわち、この実施の形態にかかるパチンコ機 1 では、特定の状態（例えば、非時短状態で右ゲート通過（異常遊技）が発生した状態など）が発生した場合であっても、一部の演出用ランプ（図中では、「LED - A 群」に相当）については、当該特定の状態が発生していないときと同じ態様で発光演出を行うようになっており、これによってホール側に対して異常報知を行うようにしつつも、遊技者による遊技継続を好適に促すようにしている。

30

【 3 3 8 9 】

したがって、この実施の形態にかかるパチンコ機 1 では、ランプ警告期間（タイミング t p 1 ~ t p 3 ）が発生している状態であっても、輝度設定値にかかる変更受付が許容されている。そして、「異常報知発光を行わない」ようにされている一部の演出用ランプ（図中では、「LED - A 群」に相当）では、ランプ警告期間中でない場合と同様、その発光輝度が、該変更された輝度設定値に基づいて調整されうる（常時発光するものであれば即変化、演出要求に応じて発光するものであれば変更された輝度設定値での発光待ち状態）ようにされている（調整反映可能）。

40

【 3 3 9 0 】

これに対し、それ以外の演出用ランプ（図中では、「LED - B 群」に相当）については、ランプ警告期間（タイミング t p 1 ~ t p 3 ）中に輝度設定値が変更されたとしても該変更された輝度設定値は反映されず、予め定められている輝度設定値でのみ異常報知発光を行うようになっている（調整反映不能）。すなわちこの場合、一部の演出用ランプとそれ以外の演出用ランプとは異なる輝度設定値が反映されるかたちでの発光が同時期に行われうることとなり、これによって演出発光とは別に、演出とは関係のない異常報知発光が行われている状態にあることを遊技者に対して認識し易くすることができるようになる。なおこの意味では、演出発光については、異常報知発光が採用する輝度設定値以下の範囲でのみ輝度設定値を変化させることができるようにすることが望ましい。

50

【 3 3 9 1 】

この点、この実施の形態にかかるパチンコ機 1 では、このような異常報知発光の実行期間中にあるときは、輝度設定値の変更が受け付けられた場合であっても、輝度調整確認音を必ずしも出力しないようにしている。すなわち、輝度調整の対象が一部に限られる当該期間が終了されるまでの残り時間が所定時間（例えば、10 秒）よりも少なくなるタイミング t p 2 が到来するまでの間（タイミング t p 1 ~ t p 2）は、輝度設定値が変更されて一部の演出用ランプにおける発光輝度が実際に調整されたとしても輝度調整確認音を出力しないように制御されている。そして、タイミング t p 2 が到来したことに基づいて、輝度設定値の変更が受け付けられたとき（一部の演出用ランプにおける発光輝度が実際に調整されたとき）に輝度調整確認音が再び出力可能とされる状況が発生させるようにしている。

10

【 3 3 9 2 】

このような構成によれば、異常報知発光の実行期間中において、輝度設定値の変更を行ったにもかかわらず輝度調整確認音出力されなければ、当該期間が終了されるまでの残り時間が所定時間（例えば、10 秒）よりも長い状況にあることが認識可能であるのに対し、輝度設定値の変更を行ったときに輝度調整確認音出力されたときには、当該期間が終了されるまでの残り時間が所定時間（例えば、10 秒）よりも短い状況にあることが認識可能とされるようになる。したがって、異常報知発光これ自体の態様に変化はなくこれを継続したままの状態であっても、内部的には正常状態（改善）に向かっている状況にあることを遊技者に対して示唆することができるようになり、これによって比較的長い時間

20

【 3 3 9 3 】

特に、この実施の形態にかかるパチンコ機 1 では、部分的（LED - A 群）にしか輝度設定値が反映されない異常報知発光の実行期間中（タイミング t p 2 ~ t p 3）であっても、全ての演出用ランプが輝度設定値の反映を可能な正常状態の場合と同じ音を上記輝度調整確認音として出力させるようにしており、これによって既に正常状態に戻っているかのような安心感を与えて、異常報知発光が行われている期間中における遊技興趣の低下を抑制するようにしている。ただしこの場合、同図 3 1 0 に示されるように、異常報知発光の実行期間が終了されるタイミング t p 3 においては、それまで複数回にわたって輝度設定値が変更されていたとしてもその時点での輝度設定値がそれ以外の演出用ランプ（それまで異常報知発光を行っていた「LED - B 群」）に対して一括反映されるかたちで演出発光が行われることとなるが、このときは輝度調整確認音を出力しないようにすることが、既に正常状態に戻っていたかのように見せる上で重要である。

30

【 3 3 9 4 】

なお、上記説明例では、デモ画面中など、遊技が実行されていない非遊技状態にあるときに、特定の状態（例えば、非時短状態で右ゲート通過（異常遊技）が発生した状態など）になったことが検出されたことに基づいてランプ警告期間（タイミング t p 1 ~ t p 3）を発生させる例として説明した。ただし、遊技が実行されている遊技状態（図柄変動状態など）にあるときに、特定の状態（例えば、非時短状態で右ゲート通過（異常遊技）が発生した状態など）になったことが検出された場合も、該検出に基づいてランプ警告期間（タイミング t p 1 ~ t p 3）を発生させることとなる。

40

【 3 3 9 5 】

遊技が実行されている遊技実行状態（図柄変動状態や大当たり遊技状態など）にあるときにランプ警告期間（タイミング t p 1 ~ t p 3）を発生させる場合も、基本的には、上記説明例の場合と同様である。ただしこの場合は、残り時間が所定時間（例えば、10 秒）よりも少なくなるタイミング t p 2 が到来した以降の期間（タイミング t p 2 ~ t p 3）になったか否かにかかわらず、ランプ警告期間（タイミング t p 1 ~ t p 3）においては輝度調整確認音を出力しないようにすることが望ましい。すなわち、遊技実行状態にある場合とは、遊技者によって遊技がまさに継続されている状態にあることを意味することか

50

ら、遊技が終了される可能性が極めて少ない状況にあると想定される。したがって、間もなく正常状態に戻されうる状況（タイミング t p 2 ~ t p 3）になったとしても、輝度調整確認音出力されない制御を維持するようにすることで、「未だに異常報知発光の実行期間中である」といった正確な情報を遊技者として認識させるようにすることがより望ましいといえる。またこの場合、異常報知発光の実行期間（タイミング t p 1 ~ t p 3）が終了して正常状態になった以降も、遊技実行状態が継続されている間は、輝度調整確認音出力しない状態を維持するようにしてもよい。遊技実行状態にある途中で輝度調整確認音出力されなくなったり輝度調整確認音出力されなくなったりすると、その意味が理解できず遊技に集中できなくなる恐れがあるからである。

【 3 3 9 6 】

なお、上記説明例にあって、輝度調整確認音出力可能な状態とされているタイミング t p 2 ~ t p 3 の期間中にあるときに、非遊技状態から遊技実行状態になった場合（図柄変動が開始された場合など）は、該遊技実行状態になったことに基づいて「輝度調整確認音出力されない制御（タイミング t p 1 ~ t p 2 における非可聴制御）」を再実行させることとなる。そして、「輝度調整確認音出力されない制御」を、タイミング t p 3 が到来するまでの間にわたって維持するか、または遊技実行状態が終了されるまでの間にわたって維持することとなる。

【 3 3 9 7 】

また、上記説明例にあって、例えば、残り時間が所定時間（例えば、10秒）よりも少なくなるタイミング t p 2 が到来した以降の期間（タイミング t p 2 ~ t p 3）になった場合であっても、該期間内にあるときに特定の状態（例えば、非時短状態で右ゲート通過（異常遊技）が発生した状態など）になったことが再検出された場合は、該検出のあった時点から上述の異常報知発光にかかる処理（タイミング t p 1 以降の処理）を再びやり直すようにすることが望ましい。すなわちこの場合、輝度調整確認音出力可能な状態にされていたとしても、輝度調整確認音出力されない状態に再び戻されることとなる。

【 3 3 9 8 】

また、上記説明例では、タイミング t p 3 が到来したときに、全ての演出用ランプが輝度設定値に基づく調整を受けることが可能とされる正常状態へと移行させるようにした。ただし、ランプ警告期間（タイミング t p 1 ~ t p 3）においては輝度設定値に基づく調整を受けることのできない演出用ランプとして複数の演出用ランプを用意しておき、タイミング t p 3 が到来したときにはそれら演出用ランプの一部だけが輝度設定値に基づく調整を受けることができるようにするが、少なくとも特定の演出用ランプについてはタイミング t p 3 が到来した以降の正常状態においても輝度設定値に基づく調整を受けることができないようにしてもよい。このような構成によれば、特定の演出用ランプに対しては輝度調整に関する制限が残されるようになることから、ランプ警告期間が終了して正常状態になった以降も、それ以前にランプ警告期間が発生した履歴として機能させることができるようになり、当該パチンコ機 1 としての安定的な運用を期待することができるようになる。なお、特定の演出用ランプに対して残される当該制限については、解除不可能なまま維持するようにしてもよいが、例えば、RAMクリアや電源遮断などによって解除可能とされるようにすることが望ましい。

【 3 3 9 9 】

なお、輝度調整確認音については、音量調整確認音と同じ音として出力させるようにして、いずれの「確認音」が出力されたのかは確認できないものの、何らかの「確認音」が出力された状態にあることは認識可能とするようにすることが望ましい。すなわち、確認音として様々な音を採用するようにしてしまうと、期待度を示唆する期待演出音である可能性を意識させてしまう事態が発生しかねず、遊技興趣が低下することが懸念されるためである。

【 3 4 0 0 】

また、上記説明例にかかる異常報知発光の実行期間中では、遊技者による操作受付に基づいて演出音の音量にかかる設定値の変更の受け付けも許容されるようにすることが望ま

10

20

30

40

50

しい。そしてこの場合、異常報知発光の実行期間中における「報知音や音量調整に関する処理」としては、図166～図168を参照して説明した内容を適宜採用することによって実現可能である。なおこの場合、図166～図168を参照して説明した「報知音や音量調整に関する処理」については、タイミングtp3が到来したときに終了（音量の一括反映）させるようにしてもよいが、タイミングtp2が到来したときに終了（音量の一括反映）させるようにしてもよい。このような構成では、音量設定値が一括反映されうるタイミングtp2と、輝度設定値が一括反映されうるタイミングtp3とが異なるようになることから、正常状態へと復帰する道のりを段階的に見せることができるようになり、既に正常時に戻っていたかのように見せたり、回復傾向にあるように見せたりして、遊技継続への意欲を促すことができるようになる。

10

【3401】

また、上記説明例では、特定の状態を、「非時短状態で右ゲート通過（異常遊技）が発生した状態」として例示することとしたが、これに限られず、図166～図168を参照して説明した例の場合と同様（扉開放異常、または磁気検出異常が発生した状態など）であってもよい。

【3402】

また、上記説明例にあつて、音量調整確認音や輝度調整確認音を出力しないときの手法については、音量調整確認音や輝度調整確認音をチャンネルに割り当てないようにすることのほか、音量調整確認音や輝度調整確認音をチャンネルに割り当てるがその音量値を「0」にすることによって実現することも可能である。

20

【3403】

[14.スケジューラによる演出制御]

遊技機は、音声出力、ランプの点灯・点滅、画像の表示などによって、遊技中に種々の演出が行われ、遊技の興趣を高めるために、種々の趣向を凝らした演出が試みられている。遊技機は、前述したように、主制御基板1310から出力されるコマンドに基づいて演出制御装置である周辺制御基板1510によって複数種類の演出装置を制御して遊技の遊技状態に応じた演出を実行する。主制御基板1310と周辺制御基板1510とは、単方向で信号伝達を行う単方向信号線で接続されている。

【3404】

複数種類の演出を連携して実行するために、例えば、特開平7-313694号公報には、シナリオデータを用いて、多様な演出表示を実現する制御技術を開示している。シナリオデータとは、画面に表示する図柄を時系列で順次規定したデータである。このシナリオデータに従って、指定された図柄を順次表示させる汎用的な処理を実現する制御処理を用意しておくことにより、シナリオデータを切り換えるだけで多種多様な演出表示を容易に実現できる利点がある。シナリオデータには、BGMの指定を含めることも可能である。この場合は、音源ICが指定されたBGMを出力することによって、表示画面に対応した音声を出力させることが可能となる。

30

【3405】

しかしながら、遊技機では、更に趣向を凝らした演出が求められている。上述の従来技術では、音声出力、ランプの点灯、画像の表示など、複数の演出装置を連動させて多様な演出を行うことが困難であった。例えば、シナリオデータに従った画像表示を実行している間にBGMを変更することはできなかった。また、画像表示の途中で、ユーザの操作に応じて効果音を出力する場合には、画像の表示及びBGMの出力を停止し、効果音を出力していた。効果音の出力が終わると、BGMがどこまで演奏されていたかに関わらず、また最初からBGM及び画像表示が再開され、違和感を与える演出となっていた。ランプの点灯・点滅については、遊技状態に応じて、画像表示の内容とは無関係に、個別のプログラムによって制御されており、画像表示に連動した多種多様な点灯・点滅を実現することは困難であった。

40

【3406】

[18-1.周辺制御部におけるソフトウェア構成]

50

本実施形態の遊技機では、周辺制御基板 1510 に備えられる周辺制御部 1530 が主制御基板 1310 からのメインコマンドを受信し、遊技の演出を実行する。本実施形態では、受信したメインコマンドに基づいて演出を実行する各構成をソフトウェアとして構成しているが、ハードウェアとして構成してもよい。以下、本実施形態における演出制御を実現するための機能の構成及び概要を説明した後、各機能の詳細について説明する。

【3407】

[18-1-1. 各機能の構成及び概要]

図311は、本実施形態における演出制御を実行するための機能の構成及び概要を説明する機能ブロック図である。周辺制御部 1530 は、入力コマンド解析部 5010、演出制御部 5020、レイヤデータ記憶部 5030、演出ブロック制御部 5040、演出ブロックデータ記憶部 5050、スケジューラ実行部 5060、スケジューラデータ記憶部 5070 及び出力モジュール部 5080 を備える。

10

【3408】

入力コマンド解析部 5010 は、メインコマンドの入力を受け付け、入力されたコマンドを解析する。演出制御部 5020 は、メインコマンドの解析結果に基づいて、レイヤデータ記憶部 5030 からレイヤデータを取得し、ブロック制御情報（演出ブロック番号）を決定する。レイヤについて説明すると、本実施形態では、背景やキャラクタなどの演出区分ごとにレイヤを設定し、各レイヤに各演出要素を描画して、これらのレイヤを重ねて表示することで液晶表示装置に画像を出力する。これにより、例えば、背景のみが異なり、キャラクタの表示（動作）が同じであれば、キャラクタを表示するレイヤを共通化することが可能となる。これにより、演出データ（スケジューラデータ）の容量を削減したり、開発効率を向上させたりすることができる。レイヤデータ記憶部 5030 には、レイヤ毎の演出を特定するための情報などが格納される。

20

【3409】

演出ブロック制御部 5040 は、演出制御部 5020 で決定されたブロック制御情報（演出ブロック番号）を受け取り、演出ブロック番号に対応した演出ブロックデータを演出ブロックデータ記憶部 5050 から取得する。演出ブロックデータには演出を実行するためのスケジューラデータが含まれる。スケジューラデータとは、各演出装置における演出の制御を行うために、演出装置に応じて要求される複数の処理のうち実行すべき所定の処理を指示するファンクションを、実行すべき順序で複数格納したデータである。演出ブロックデータは、液晶表示装置に表示する演出を実行するための「液晶演出ブロックデータ」と、液晶表示装置に識別図柄を変動表示するための「液晶図柄ブロックデータ」と、サウンド（音）、ランプ、役物などを制御するための「サブ演出ブロックデータ」との3種類がある。演出ブロック制御部 5040 は、演出ブロックデータの種類に応じた制御を実行し、演出ブロックデータを含むスケジューラ制御情報をスケジューラ実行部 5060 に受け渡す。

30

【3410】

スケジューラ実行部 5060 は、演出ブロックデータに含まれるスケジューラデータをスケジューラデータ記憶部 5070 から取得する。そして、スケジューラデータを実行し、各演出装置に対応したファンクションを呼び出し、出力モジュール部 5080 に演出装置制御情報を送信する。

40

【3411】

出力モジュール部 5080 は、スケジューラ実行部 5060 から演出装置制御情報を受け取り、当該演出装置制御情報に基づいて各演出装置に演出装置駆動データを送信する。各演出装置は、演出装置駆動データに基づく動作を行う。出力モジュール部 5080 は、演出制御装置（周辺制御基板 1530）に備えられた CPU（周辺制御 MPU 1511a）によって演出制御部 5020 がソフトウェア的に構成されており、当該 CPU が別のコンピュータプログラムを実行することによって実現している。なお、演出制御部 5020 と別の演算回路によって構成し、ハードウェアとして構成してもよい。

【3412】

50

[18 - 1 - 2 . モジュール構成]

続いて、前述した各機能を実現するモジュール等の構成の詳細について説明する。図312は、本実施形態の遊技機の周辺制御部1530におけるモジュール等の構成の一例を示す図である。各構成は、周辺制御部1530の周辺制御MPU1511aが実行するコンピュータプログラムによってソフトウェアとして構成されているが、一部又は全部をハードウェアとして構成してもよい。

【 3413 】

本実施形態では、各演出装置を駆動するためのシステムモジュール5100が周辺制御部1530によって処理される。システムモジュール5100には、演出に関するモジュールとして、コマンド解析モジュール5200、液晶モジュール5400、サウンドモジュール5500、ランプモジュール5600及び駆動装置モジュール5700などが含まれる。また、メインコマンドに基づいて各演出装置を駆動するための演出装置制御情報を作成するための演出制御部5020が含まれる。

10

【 3414 】

システムモジュール5100は、メインコマンドバッファ5110、液晶ディスプレイリストコマンドバッファ5120、ランプデータ出力バッファ5130、モータデータ出力バッファ5140及びシリアル制御IC5150を含む。メインコマンドバッファ5110は、主制御基板1310から送信されるメインコマンドを受信し、コマンド解析モジュール5200に受け渡す。本実施形態では、メインコマンドは3バイトワンセットの情報であり、先頭バイトから順にコマンドステータス値、コマンドモード値、コマンドステータスとモード値のチェックサム値となっており、8ビットずつ3回に分けて出力される。メインコマンドバッファ5110で、この信号を受信して、チェックサム値を評価し、受信したコマンドが正しいと判断されなかった場合には、受信したコマンドを破棄し、また正しいコマンドと判断された場合には、コマンド解析モジュール5200に受け渡す。

20

【 3415 】

メインコマンドには、遊技状態や遊技機の動作状態のうち演出に関連する内容を表す情報が含まれる。例えば、始動入賞口等への遊技球の入賞の有無、特図抽選の結果、特別図柄の変動パターン(変動時間)などをメインコマンドに含めることができる。また、本実施形態をスロットマシンに適用する場合には、扉開放その他のセンサ出力や、始動レバーや停止ボタンの操作、リールの回転や停止、停止時の役の成否などが挙げられる。ここに挙げたコマンドは例示であり、遊技機の機種や、演出内容に応じて種々のコマンドを含めることができる。

30

【 3416 】

コマンド解析モジュール5200は、入力コマンド解析部5010に含まれ、メインコマンドの内容を解析し、演出に関わるコマンドか否かを判定する。演出に関わるコマンドと判定された場合には、演出制御部5020に受け渡す。

【 3417 】

演出制御部5020は、メインコマンドの解析結果に基づいて、演出制御の対象となるレイヤをレイヤーデータテーブルから特定する。そして、特定されたレイヤからブロックデータ番号(演出ブロック番号)を取得し、各レイヤに対応するブロックデータ番号を演出ブロック制御部5040に送信する。

40

【 3418 】

演出ブロック制御部5040は、液晶演出ブロック制御部5310及びサブ演出ブロック制御部5320を含む。液晶演出ブロック制御部5310は、液晶表示装置に画像を表示する演出を実行するための制御情報を決定する。サブ演出ブロック制御部5320は、音出力やランプの点灯・点滅、役物の動作などを実行するための制御情報を決定する。

【 3419 】

液晶演出ブロック制御部5310は、演出ブロック番号が決定されると、当該演出ブロック番号に対応する液晶演出ブロックデータを実行する。液晶演出ブロックデータは、液晶表示演出を実行するためのブロックデータであり、一又は複数の描画スケジューラデ

50

ータを含む。描画スケジューラデータを実行することによって、背景、キャラクタ、識別図柄などが液晶表示装置に表示される。

【3420】

液晶演出ブロック制御部5310は、制御(表示)対象に応じたスケジューラ実行部5060を起動し、ブロックデータに含まれる描画スケジューラデータを実行する。液晶表示用のスケジューラ実行部5060には、背景、キャラクタなどの演出要素を表示するための液晶演出1f描画スケジューラ実行部5331と、識別図柄を表示するための液晶図柄1f描画スケジューラ実行部5332とが含まれる。

【3421】

液晶演出1f描画スケジューラ実行部5331及び液晶図柄1f描画スケジューラ実行部5332は、画面の更新周期であるフレーム周期(1f=約33.334ミリ秒)で実行される。液晶演出1f描画スケジューラ実行部5331及び液晶図柄1f描画スケジューラ実行部5332は、液晶演出ブロックデータで特定される描画スケジューラデータを描画スケジューラで駆動し、液晶モジュール5400によって液晶ディスプレイリストコマンドを生成する。液晶ディスプレイリストコマンドは、液晶ディスプレイリストコマンドバッファ5120を介して、演出表示装置(遊技盤側液晶表示装置1600、扉枠側液晶表示装置460)に受け渡される。

10

【3422】

音源内蔵VDP1540aは、液晶ディスプレイリストコマンドバッファ5120に基づき表示データを生成し、演出表示装置(遊技盤側液晶表示装置1600、扉枠側液晶表示装置460)に出力する。表示データは、例えば、液晶ディスプレイリストコマンドで指定されたキャラクタデータを指定された位置にフレームバッファ上に展開する方法で生成する。

20

【3423】

サブ演出ブロック制御部5320は、演出ブロック番号が決定されると、当該演出ブロック番号に対応するサブ演出ブロックデータを実行する。サブ演出ブロックデータは、ランプ、音、モータの各演出を実行するためのブロックデータであり、一又は複数のサブ演出スケジューラデータを含む。サブ演出スケジューラデータを実行することによって、ランプ、音、モータの各演出装置が、サブ演出スケジューラデータに予め定義された動作を行う。

30

【3424】

サブ演出ブロック制御部5320は、各種演出装置の実行周期に応じたスケジューラ実行部5060を起動し、サブ演出ブロックデータに含まれるサブ演出スケジューラデータを実行する。各種演出装置制御用のスケジューラ実行部5060には、1フレーム間隔で演出装置を制御するサブ演出1fスケジューラ実行部5333と、1ミリ秒間隔で演出装置を制御するサブ演出1msスケジューラ実行部5334とが含まれる。このように、実行間隔に応じたスケジューラ実行部を備えることによって遊技機の構成や演出装置の要求仕様に応じて演出を実行することが可能となる。例えば、1fは描画の更新間隔に対応するため、音出力や役物の動作などを液晶表示と同期させることが可能となる。また、センサの検出間隔が1ms単位であれば、役物の動作に不具合が生じた場合に迅速に対応することが可能となる。

40

【3425】

サブ演出ブロック制御部5320は、液晶表示以外の演出制御を実行するが、本実施形態では、例として、サウンド(音)出力、ランプの点灯・点滅、役物の動作の3種類の演出制御について説明する。なお、サブ演出1fスケジューラ実行部5333とサブ演出1msスケジューラ実行部5334による演出制御は、実行周期以外は同じものとして特に区別することなく説明する。以下、演出装置の種類に応じた制御の概要について説明する。

【3426】

まず、サウンド(音)出力による演出を実行する場合について説明する。サブ演出プロ

50

ックデータに音出力用のスケジューラデータが含まれていると、スケジューラ実行部 5060 が音出力用のスケジューラを起動し、当該スケジューラデータを実行する。そして、音出力用のファンクション（例えば、S P L A Y）を実行すると、指定されたパラメータに基づいてサウンドモジュール 5500 が音源駆動データ（音源コマンド）を生成する。なお、スケジューラは複数起動することが可能となっており、例えば、B G M と演出効果音の出力を異なるスケジューラで制御することによって並行して音源駆動データを生成し、同時に音を出力することができる。音源内蔵 V D P 1540 a は、音源駆動データで指定された音源データを液晶及び音 R O M 1540 b から読み出し、オーディオデータ送信 I C 1540 c によってスピーカ 921、573 から出力する。

【3427】

次に、ランプによる演出を実行する場合について説明する。サブ演出ブロックデータにランプ制御用のスケジューラデータが含まれていると、スケジューラ実行部がランプ用スケジューラを起動し、当該スケジューラデータを実行する。そして、ランプ制御用のファンクション（例えば、H P L A Y）を実行すると、指定されたパラメータに基づいてランプモジュール 5600 がランプ駆動データを生成する。なお、音出力の場合と同様にスケジューラを複数起動することが可能となっており、複数のランプやレイヤを並行して制御することができる。

【3428】

ランプモジュール 5600 は、ランプ駆動データを周期（1フレーム又は1ミリ秒）毎に作成し、ランプデータ出力バッファ 5130 に出力する。ランプデータ出力バッファ 5130 は、ダブルバッファ構造を有しており、ランプモジュール 5600 によって生成されたランプ駆動データを一時的に格納し、シリアル制御 I C 5150 に出力する。ランプデータ出力バッファ 5130 をダブルバッファにすることによって単一周期でランプデータの作成と出力を同時に行うことができる。このように構成することによって、ランプの系統が増加したり、ランプのレイヤを重ね合わせたりすることによるランプ制御の処理時間の増加に対して、ランプデータの出力をランプデータの作成の次の動作周期とすることで、ランプデータの作成に関わる処理が処理周期内で終了すれば良いことになる。

【3429】

具体的には、ランプデータ出力バッファ 5130 がバッファ A とバッファ B とによって構成されている場合、例えば、バッファ A に前回作成済みのランプ駆動データが格納されていればバッファ B に次周期用のデータを出力し、バッファ A から前回作成済みのランプ駆動データを D M A によってシリアル制御 I C 5150 に出力し、各ランプを点灯・点滅させる。次の周期では、バッファを切り替え、ランプモジュール 5600 からバッファ A にランプ駆動データを出力し、バッファ B に格納されたランプ駆動データをシリアル制御 I C 5150 に出力する。なお、L E D の点灯・点滅を制御する場合についてもランプと同様であり、ランプの制御についての説明は特に断りのない限り L E D に置き換えることができる。

【3430】

最後に、役物を動作させるための駆動装置（例えば、モータ、ソレノイド）を制御する場合について説明する。サブ演出ブロックデータに駆動装置制御用のスケジューラデータが含まれていると、スケジューラ実行部が駆動装置用スケジューラ（モータスケジューラ）を起動し、当該スケジューラデータを実行する。そして、駆動装置制御用のファンクション（例えば、M P L A Y）を実行すると、指定されたパラメータに基づいて駆動装置モジュール 5700 がランプ駆動データを生成する。なお、音出力の場合と同様にスケジューラを複数起動することが可能となっており、複数の駆動装置を並行して制御することができる。

【3431】

駆動装置モジュール 5700 は、モータ駆動データを周期毎に作成し、モータデータ出力バッファ 5140 に出力する。本実施形態では、1ミリ秒周期でモータ駆動データの作成及び出力が行われる。モータデータ出力バッファ 5140 は、駆動装置モジュール 57

10

20

30

40

50

00によって生成されたモータ駆動データを一時的に格納し、シリアル制御IC5150に出力する。なお、モータ駆動データは、DMAによらずに周辺制御MPU1511aのシリアルポートから出力される。ただし、各駆動装置にモータデータを反映するためのラッチ信号の出力は、モータデータ出力バッファ5140からシリアル制御IC5150に出力するタイミングと同一タイミングではなく、全モータデータ送信の次の周期でラッチ信号を出力している。これはラッチ信号の出力タイミングが、全モータデータのシリアル送信完了後になるため、モータデータのシリアル送信時間が長くなるにつれて、シリアル送信完了までの待ち時間がオーバーヘッドとなり、フレーム周期毎の全体の処理時間が足りなくなるためである。本実施形態ではモータデータシリアル送信と対応するラッチ信号出力のタイミングをずらすことで、シリアル送信完了までの待ち時間を0にすることを
10 実現しているが、使用するCPUにより、DMAを複数使用できる場合には、モータ駆動データをDMAを用いてシリアル送信し、DMA完了割り込みでラッチ信号を出力することで、同じようにシリアル送信完了までの待ち時間を0にすることができる。また、モータ駆動データの出力と同時に、演出駆動フォト情報が駆動装置モジュール5700(周辺制御MPU1511a)に入力される。各演出駆動フォト情報はパラレルシリアル制御IC経由でシリアル通信で受信される。

【3432】

[18-2. データ構成]

本実施形態において、スケジューラデータは、種々の構造を採ることができる。例えば、他のスケジューラデータをスケジューラデータの一部として取り込むためのコールファンクションを設けてもよい。スケジューラ実行部5060は、スケジューラデータで規定された処理を順次実行するとともに、コールファンクションの実行時には、一旦、コールファンクションで指定された他のスケジューラデータを実行した後、元のスケジューラデータの処理を継続して実行することになる。こうすることにより、一般のプログラムにおいてサブルーチンをコールするのと同じように、汎用的な演出内容を、種々の
20 場面で活用することが可能となる。

【3433】

この機能は、単にスケジューラデータを作成する負荷を軽減できるというだけでなく、次に示す通り、遊技機に特有の効果も有する。遊技機では、遊技中に種々の抽選等が行われ、その結果に応じて遊技の展開が変わってくる。遊技者の中には、抽選中の演出内容の微妙な違いを見つけて、抽選結果等を推測することができる者もいる。これに対し、本実施形態では、コールファンクションによって、汎用的な演出内容を種々の場面で活用することができるため、こうした微妙な違いを解消することができ、抽選結果等を予測し
30 らくすることができ、遊技の興味が損なわれるのを抑制することができるのである。

【3434】

スケジューラデータは、また別の構成として、遊技状態に応じて演出内容を切り替える条件分岐ファンクションを含めるようにしてもよい。スケジューラ実行部5060は、スケジューラデータで規定された処理を順次実行するとともに、条件分岐ファンクションの実行時には、メインコマンドに基づいて遊技状態を判定し、遊技状態に応じた演出内容を実行することになる。こうすることにより、一つのスケジューラデータで、多種多
40 様に分岐する遊技状態に対応することが可能となる。条件分岐に用いられる遊技状態としては、例えば、遊技中に行われる抽選の結果や、遊技者によるボタン等の操作の有無などが挙げられる。回胴式遊技機では、回転リールの停止状態、パチンコ機では始動入賞口への入賞状態などを用いてもよい。また、遊技中のエラー発生の有無によって条件分岐するようにしてもよい。

【3435】

条件分岐後の演出内容も種々の構成が可能である。例えば、条件分岐以後は、2つ以上の処理に完全に分離される構成としてもよい。また、条件分岐によって所定の処理を行った後は、分岐前の処理に復帰するように構成してもよい。後者の態様によれば、例えば、遊技中にボタンが押された場合に一時的に効果音を出力する処理を実行した後、従前の演
50

出に違和感なく復帰させることが可能となる。

【 3 4 3 6 】

先に説明した通り、遊技機には、種々の演出装置を含めることができ、一例として、画像を表示するための表示装置を含めることもできる。表示装置としては、液晶パネル、CRT、有機ELパネル、プラズマディスプレイなど、画像を表示可能な種々の装置を用いることができる。表示装置の表示内容は、画像処理装置によって制御される。画像処理装置は、所定の表示コマンドに従って画像をビットマップ展開し、表示装置に画像を表示するための表示データを生成する装置である。例えば、VDP (Video Display Processor) と、画面に表示するキャラクタ等をビットマップで用意したキャラクタROMなどの組合せで構成することができる。

10

【 3 4 3 7 】

[1 8 - 3 . 演出制御の基本概念]

図 3 1 3 は、本実施形態の遊技機における演出制御の基本概念を示す説明図である。ここでは、主な演出制御がファンクションを含むスケジューラデータを実行することによって実行されるサブ演出の場合について説明し、特に、サウンド（音）出力を例として説明する。

【 3 4 3 8 】

スケジューラ実行部 5 0 6 0 (サブ演出スケジューラ実行部 5 3 2 0) は、演出実行時に演出装置に応じた種類及び数のスケジューラ 5 5 0 2 を起動する。スケジューラ実行部 5 0 6 0 は、サブ演出ブロックデータに指定されたスケジューラデータをスケジューラデータ記憶部 5 0 7 0 から取得し、当該スケジューラデータに含まれるファンクションを実行する。スケジューラデータの構造については後述する。

20

【 3 4 3 9 】

音出力時に実行されるサウンド用ファンクションには、フレーズを再生させる「SPLAY」、再生中のフレーズを停止させる「STOP__PH」、フレーズ再生時のボリュームレベルを設定する「VOL__PH」などが含まれる。これらのサウンド用ファンクションは、サウンドモジュール 5 5 0 0 によって処理され、パラメータなどによって指定された制御が実行される。サウンドモジュール 5 5 0 0 は、サウンド用ファンクションの実行を受け付けると、音源駆動データを生成し、音源駆動データを音源内蔵VDP 1 5 4 0 a に対して出力する。

30

【 3 4 4 0 】

サウンドモジュール 5 5 0 0 によって処理されたファンクションによって、指定されたチャンネルに対応する音の出力が制御される。本実施形態の遊技機では、3 2 個のチャンネルが設けられているが、理解を容易にするためにチャンネル数を 4 として説明する。また、各チャンネルによって出力される音は、ボリューム 5 5 0 6 v [1] ~ [4] を介してスピーカ [1] ~ [4] から出力される。なお、ここに図示したスピーカ [1] ~ [4] は、各チャンネル Ch 1 ~ Ch 4 の出力を模式的に表したものであり、遊技機に設けられた物理的ないずれか一つのスピーカと対応していることを意味している訳ではない。

【 3 4 4 1 】

スケジューラ 5 5 0 2 と出力チャンネルとの対応関係は、チャンネル Ch 1 ~ Ch 4 に対応づけて設けられたチャンネル管理用ワーク 5 5 0 7 [1] ~ 5 5 0 7 [4] によって管理される。図の右下にチャンネル管理用ワーク 5 5 0 7 のデータ構造を例示した。ワーク 5 5 0 7 には、フレーズ番号、ステレオ再生フラグ、出力ボリューム、ループ属性が格納される。フレーズ番号は、現在、どのフレーズが再生されているのかを示す情報である。ステレオ再生フラグは、ステレオ出力するか否かを表している。出力ボリュームはチャンネルごとのボリュームである。ループ属性は、繰り返し再生するか否かの指定である。これらの情報は、サウンド用ファンクションに基づいてサウンドモジュール 5 5 0 0 によって指定される。

40

【 3 4 4 2 】

以上、図 3 1 3 では音（サウンド）出力制御を例として本実施形態における演出制御の

50

基本概念を示した。サブ演出スケジューラ実行部は、サブ演出ブロックデータで指定されたスケジューラを起動し、当該スケジューラ上でスケジューラデータを実行する。スケジューラデータが実行されると、各演出装置を制御するファンクションが呼び出され、各演出装置に対応するモジュール（サウンドモジュール5500、ランプモジュール5600、駆動装置モジュール5700）によって処理される。

【3443】

[18-4. 演出制御におけるデータの流れ]

以上、遊技機の演出制御におけるモジュール構成及び制御の基本概念について説明した。続いて、メインコマンドを受信してからスケジューラデータを取得するまでの演出制御の流れについて説明する。

【3444】

[18-4-1. 演出制御に必要なデータの取得]

図314Aは、本実施形態の遊技機の演出制御に必要なデータを取得するまでの構成を説明する図である。演出制御部5020は、図312にて説明したように、主制御基板1310からメインコマンドを受信すると、コマンド解析モジュール5200によって解析し、解析結果を演出制御部5020に通知する。

【3445】

演出制御部5020は、レイヤデータテーブルを元に、各レイヤ、変動パターンレイヤ（変動パターンに関わる演出を行うレイヤ）、保留レイヤ（保留演出に関わる演出を行うレイヤ）、遊技指示レイヤ（遊技指示を行うレイヤ）、通信エラーレイヤ（通信エラーの報知を行うレイヤ）、報知レイヤ（各種報知を行うレイヤ）、異常報知レイヤ（異常報知を行うレイヤ）毎に、コマンド解析モジュール5200による解析結果に基づいて、各レイヤ毎に対応する演出ブロックデータ番号の取得及び更新管理を行う。また、取得した演出ブロックデータ番号を演出ブロック制御部5040に引き渡す。演出ブロック番号は、例えば、変動パターンレイヤであれば、変動パターン番号に基づいて、変動パターン別液晶演出ブロックデータ組み合わせ番号テーブル、変動パターン別液晶図柄ブロックデータ組み合わせ番号テーブル、変動パターン別サブ演出ブロックデータ組み合わせ番号テーブルから決定される。演出ブロックの分割の単位は、一連の演出（例えば、特別図柄の変動が開始されてから停止するまでに実行される演出）内で共通の演出となる所定単位（ブロック）に分割される。また、ブロックごとに各演出装置毎の演出内容、演出時間などの制御情報を含むブロックデータが定義される。演出ブロック番号に基づき演出ブロック単位で演出を制御することによって各演出装置による演出を同期させることができる。また、レイヤの並びは液晶表示上のレイヤと対応しており、本実施形態であれば、変動パターンレイヤは最背面、異常報知レイヤは最前面となり、これは重要な情報ほど、前面に表示するための構成である。

【3446】

演出ブロック制御部5040は、各レイヤに対応するブロックデータ番号（演出ブロック番号）を受信すると、各レイヤに対応するスケジューラ制御部（液晶演出ブロック制御部5310、液晶図柄ブロック制御部5311、サブ演出ブロック制御部5320）によって、対応するブロックデータ（液晶演出ブロックデータ5051、液晶図柄ブロックデータ5052、サブ演出ブロックデータ5053）を取得する。各ブロックデータには、前述のように、演出を実行するためのスケジューラデータが含まれる。

【3447】

例えば、メインコマンドが始動入賞コマンドの場合には保留レイヤが特定され、液晶表示画面上に保留表示を行うための液晶演出ブロックデータ5051や始動入賞時の効果音を出力するためのサブ演出ブロックデータ5053が取得される。また、特別図柄の変動開始時には、変動開始コマンドなどが送信され、変動パターンレイヤが特定される。さらに、エラーの発生や警告を報知する場合にもコマンドが送信され、異常検知レイヤが特定される。また、レイヤ毎に演出を行うことで複数の演出を同時に重ねて行うことができる。

10

20

30

40

50

【 3 4 4 8 】

液晶演出ブロック制御部 5 3 1 0 は、液晶演出ブロックデータ番号を元に、各レイヤに対応する液晶演出ブロックデータ組み合わせ番号テーブルから、液晶演出ブロックデータ 5 0 5 1 を取得すると、液晶演出 1 f 描画スケジューラ実行部 5 3 3 1 によって液晶演出 1 f スケジューラを起動する。液晶演出 1 f 描画スケジューラ実行部 5 3 3 1 は、さらに、液晶演出スケジュールデータ 5 0 7 1 を取得する。そして、液晶演出 1 f スケジューラ上で液晶演出スケジュールデータ 5 0 7 1 を実行することによって、液晶演出スケジュールデータ 5 0 7 1 に定義されたファンクションの処理を液晶モジュール 5 4 0 0 に指示する。液晶モジュール 5 4 0 0 は、指定されたスケジューラデータに基づいて実行を指示されたファンクションを処理し、VDP 1 5 4 0 a を駆動するために必要なディスプレイリストコマンドを作成し、VDP 1 5 4 0 a に当該ディスプレイリストコマンドを出力し、遊技盤側演出表示装置 1 6 0 0 及び扉枠側演出表示装置 4 6 0 に画像を描画する。液晶演出 1 f スケジューラにおける処理は、画面の更新間隔（1 フレーム）に同期して実行される。

10

【 3 4 4 9 】

また、液晶図柄ブロック制御部 5 3 1 1 は、液晶図柄ブロックデータ番号を元に、各レイヤに対応する液晶図柄ブロックデータ組み合わせ番号テーブルから、液晶図柄ブロックデータ 5 0 5 2 を取得すると、液晶図柄 1 f 描画スケジューラ実行部 5 3 3 2 によって液晶図柄 1 f スケジューラを起動する。液晶図柄 1 f 描画スケジューラ実行部 5 3 3 2 は、さらに、液晶図柄スケジュールデータ 5 0 7 2 を取得する。そして、液晶図柄 1 f スケジューラ上で液晶図柄スケジュールデータ 5 0 7 2 を実行することによって、液晶図柄スケジュールデータ 5 0 7 2 に定義されたファンクションの処理を液晶モジュール 5 4 0 0 に指示する。液晶モジュール 5 4 0 0 は、指定されたスケジューラデータに基づいて実行を指示されたファンクションを処理し、VDP 1 5 4 0 a を駆動するために必要なディスプレイリストコマンドを作成し、VDP 1 5 4 0 a に当該ディスプレイリストコマンドを出力し、遊技盤側演出表示装置 1 6 0 0 及び扉枠側演出表示装置 4 6 0 に画像を描画する。液晶図柄 1 f スケジューラにおける処理は、画面の更新間隔（1 フレーム）に同期して実行される。

20

【 3 4 5 0 】

サブ演出ブロック制御部 5 3 2 0 は、サブ演出ブロックデータ 5 0 5 3 を取得すると、サブ演出ブロックデータ 5 0 5 3 に指定された情報などに基づいて、実行周期（1 フレーム又は 1 ミリ秒）を特定する。そして、実行周期が 1 フレームの場合にはサブ演出 1 f スケジューラ実行部 5 3 3 3 によってサブ演出 1 f スケジューラを起動し、又は、実行周期が 1 ミリ秒の場合にはサブ演出 1 m s スケジューラ実行部 5 3 3 4 によってサブ演出 1 m s スケジューラを起動する。

30

【 3 4 5 1 】

さらに、サブ演出 1 f スケジューラ実行部 5 3 3 3 又はサブ演出 1 m s スケジューラ実行部 5 3 3 4 は、サブ演出スケジュールデータ 5 0 7 3 を取得し、対応するスケジューラ上で実行する。サブ演出スケジュールデータ 5 0 7 3 は、実行周期による差違はなく、すべてのファンクションをすべての実行周期のスケジューラで実行可能である。これにより、実行周期の異なるスケジューラで共通で使用するスケジューラデータの作成が可能となり、データ容量の削減となる。また、演出装置の実行周期の変更にも迅速に対応できる。また、同一のスケジュールデータを別々のスケジューラで同時に実行可能であり、これによりスケジューラデータの共有化が可能となり、同種の不具合が複数個所で発生することを防ぎ、データ容量の削減も実現することができる。

40

【 3 4 5 2 】

ここで、同一のスケジュールデータを別々のスケジューラで同時に実行する具体例について説明する。図 3 1 4 B は、本実施形態のステップアップ予告の液晶描画演出を説明する図である。ステップアップ予告には、ステップアップ予告 1 から 4 までの 4 種類が実行可能となっており、段階的に演出内容を発展させた演出を実行することにより、遊技者に

50

図柄の変動表示結果の期待度を示唆する。

【 3 4 5 3 】

ステップアップ予告 1 では、ステップアップ 1 演出が実行されると予告演出が終了する。ステップアップ予告 2 では、ステップアップ 1 演出の終了間際にステップアップ 2 演出が発生し、ステップアップ 2 演出の終了後、予告演出が終了する。ステップアップ予告 3、4 に関しても同様に演出が実行され、それぞれステップアップ 3 演出、ステップアップ 4 演出の終了後、予告演出が終了する。

【 3 4 5 4 】

ステップアップ予告では、液晶演出に合わせて、音及びランプもステップアップ予告演出を実行する。音の演出ではステップアップ演出の各段階で異なる音を出力するため、演出の進行状況（段階）ごとに、ステップ 1 からステップ 4 までの 4 種類のスケジューラデータが定義される。一方、ランプの演出では、ステップアップ演出の各段階で同じランプパターンを表示するため、共通のランプ用スケジューラデータを 1 種類定義しておけばよい。

10

【 3 4 5 5 】

なお、ステップアップ予告の液晶演出は次の段階に発展する際には、現段階のステップアップ予告終了間際に次のステップアップ予告が開始されるため、一時的に複数のステップアップ演出が同時に行われる期間がある。前述のように、ランプの演出では後続のステップアップ演出に対しても同一のスケジューラデータを実行する必要があるが、本実施形態では、複数のスケジューラで同一のスケジューラデータを同時に実行可能な構成となっている。そのため、各段階で同一の演出を実行する場合、演出の実行期間が重複しても共通のスケジューラデータを 1 種類定義しておけばよい。

20

【 3 4 5 6 】

具体的には、ステップアップ 1 演出においてランプスケジューラ (L M P _ _ S C H 0 1) でステップアップ予告ランプスケジューラデータ (S C H _ _ L M P _ _ S T E P) を実行する場合、ステップアップ 1 演出終了間際に開始されるステップアップ 2 演出発生時に、同じステップアップ予告ランプスケジューラデータ (S C H _ _ L M P _ _ S T E P) を別のランプスケジューラ (L M P _ _ S C H 0 2) で実行する。このように構成することによって、同一のスケジューラデータを重複して定義することなく、同一のスケジューラデータを同時に (重複して) 実行することによって、一連の演出において、同一パターンの演出を並行して実行することを実現している。

30

【 3 4 5 7 】

サブ演出 1 f スケジューラ実行部 5 3 3 3 又はサブ演出 1 m s スケジューラ実行部 5 3 3 4 は、制御対象の演出装置に対応するモジュール (サウンドモジュール 5 5 0 0、ランプモジュール 5 6 0 0、駆動装置モジュール 5 7 0 0) を呼び出し、サブ演出スケジューラデータ 5 0 7 3 に定義されたファンクションの処理を指示する。各モジュールは、指定されたスケジューラデータに基づいて実行を指示されたファンクションを処理し、演出装置を駆動するために必要なデータを作成し、演出装置に当該駆動データを出力する。

【 3 4 5 8 】

[1 8 - 4 - 2 . スケジューラデータの実行概要]

40

図 3 1 5 は、本実施形態のスケジューラデータの実行時の流れを説明する図である。演出制御部 5 0 2 0 は、コマンド解析モジュール 5 2 0 0 によるメイン (主基板) コマンドの解析結果に基づいて演出内容を決定し、音源内蔵 V D P 1 5 4 0 a、サウンドモジュール 5 5 0 0、ランプモジュール 5 6 0 0 及び駆動装置モジュール 5 7 0 0 によって各種演出装置を制御する。図 3 1 5 には、このコマンドを設定するために参照されるスケジューラデータ 5 4 0 1 の構造を示す。

【 3 4 5 9 】

本実施形態では、スケジューラデータ 5 4 0 1 は、演出ブロック制御部 5 0 4 0 から指定される演出番号ごとに用意され、周辺制御 R O M 1 5 3 0 b に格納されている。スケジューラデータ 5 4 0 1 と演出番号との対応関係は、演出管理テーブルに規定されてい

50

る。図の左側に示す通り、演出管理テーブルは、スケジューラデータの格納アドレスを示す、演出管理ポインタを備えている。演出管理ポインタは、演出番号に対応する数だけ用意されているが、ここでは5つのみを例示した。図の例では、例えば、演出管理ポインタ[1]は、最初は、スケジューラデータ5401の先頭アドレスA1を格納していることになる。スケジューラデータの処理が実行されるにつれ、演出管理ポインタ[1]の値は、順次、A1、A2と移行していく。

【3460】

本実施形態では、演出番号は、演出管理ポインタのアドレス値を用いる。図315の例では、演出番号01H、02H等は、それぞれ演出管理ポインタ[1]、[2]等の格納アドレスを表している。なお、演出番号はアドレス値に限らず、任意の識別情報を用いることができる。この場合には、演出管理テーブルを、演出番号と演出管理ポインタとを対応づけた構成とすればよく、スケジューラ実行部5060は、演出番号をキーとして演出管理ポインタを検索した上で、スケジューラデータの処理を行うようにすればよい。また、演出管理ポインタのアドレス値を演出番号として用いれば、演出管理テーブルのデータ量を軽減できるとともに、上述の検索も不要となるため、スケジューラデータの処理に要する負荷を軽減することができる。

【3461】

スケジューラデータ5401を構成する各コマンドは、図315に示すように、原則としてファンクションとパラメータから構成される。ファンクションとは、前述したように、演出装置を制御するための命令であり、例えば、演出装置の動作を各モジュールに指示するためのものである。パラメータは、ファンクションの処理内容を具体的に指示する変数である。なお、パラメータを指定する必要がないファンクションを設けてもよい。

【3462】

ファンクションは、シーケンス制御、ランプ、音、モータ（駆動装置）及びユーザなどグループに分類されている。シーケンス制御は、演出制御を行うための基本的なファンクションであり、ランプ、音及びモータは、各演出装置を制御するためのファンクションである。ユーザは、これらのグループに属さないファンクションである。ファンクションの具体的な説明については、図318から図320にて後述する。

【3463】

図315に示す例では、アドレスA2において「コール」ファンクションが指定されている。「コール」ファンクションは、シーケンス制御のグループに属し、次のファンクションのポインタ値を待避した上で、パラメータで指定されたアドレスを演出管理ポインタにセットする。スケジューラ実行部5060は、一時的にパラメータで指定されたアドレスに移行してスケジューラデータの処理を行った後、上述の待避したポインタ値に基づき、従前の処理に復帰することができる。

【3464】

スケジューラ実行部5060は、アドレスA2の次に、「コール」ファンクションのパラメータで指定されたアドレスA31を実行する。アドレスA31において液晶コマンドをセットし、A32において音声動作番号、A33においてランプ動作番号をセットして、A3nでリターンする。演出コマンドは、これらの処理を終了すると、「コール」が指定されたアドレスA2に復帰し、次のアドレスA3の処理に移行する。

【3465】

このように、「コール」ファンクションを活用することによって、アドレスA31～A3nで指定された一連のブロックBL3の内容をスケジューラデータの種々の部分に取り込むことが可能となる。こうすることによって、スケジューラデータの容量を低減できるとともに、その作成負荷を軽減することができる。パチンコ機やスロットマシンなどの遊技機では、遊技中に種々の抽選等が行われ、その結果に応じて遊技の展開が変わってくる。遊技者の中には、抽選中の演出内容の微妙な違いを見つけて、抽選結果等を推測することができる者もいる。これに対し、本発明では、コールによって、汎用的な演出内容を種々の場面で活用することができるため、こうした微妙な違いを解消することができ、

10

20

30

40

50

抽選結果等を予測しづらくすることができ、遊技の興味が損なわれるのを抑制することができるのである。

【3466】

このように「コール」ファンクションを用いることが可能ではあるが、本実施形態のスケジューラデータ5401は、インタプリタのプログラムとは異なるものである。上述の通り、スケジューラデータ5401で使用する主たるファンクションは、「役物動作番号セット」、「音声動作番号セット」、「ランプ動作番号セット」など、他のスケジューラへの指示内容を設定するものであり、スケジューラ実行部5060が実現できる非常に限定的な機能を具体的に指示するものに過ぎないからである。

【3467】

図315に示す例では、次にアドレスA3でNOP（ウェイト）が実行される。「NOP」ファンクションでは、指定されたフレーム数分だけ待機し、スケジューラデータの処理を継続する。ここでは、パラメータPrm[031]で指定された時間が経過するまで、スケジューラデータの処理を待機する。後述する通り、本実施形態では、タイマ割り込みによって処理が繰り返し実行される。したがって、スケジューラ実行部5060は、「NOP」ファンクションでは、パラメータPrm[031]の値が0でなければ、以降の処理を行うことなくスケジューラデータの処理を一旦終了し、この値が0であれば、次のアドレスのファンクションに移行する処理を行う。

【3468】

本実施形態では、図314Aで示したワーク領域5301と同じ形式のワークを利用して、音声動作番号等の指定を行っている。システムイベントが使用するワーク領域5301とスケジューラ実行部5060が使用するワークとは別に用意されており、スケジューラ実行部5060は、スケジューラデータの指定に従って、音声動作番号等をそれぞれワークに格納する。また、演出制御部5020が指定するレイヤも、システムモジュール用のレイヤ（図314A参照）とは別に設けられている。各モジュール用のワークにおいても、これらのレイヤの中から、音声動作番号、ランプ動作番号を並行して複数指定可能となっている。

【3469】

条件分岐のアドレスA11以降も同様にスケジューラデータは、ファンクション及びパラメータによって規定される。図315に示した例では、条件分岐のアドレスA11以降、演出終了（アドレスAn）に至るまで、条件分岐は設けられていない。この範囲は、上述のブロックBL1とは別のブロックBL2となるため、ブロックBL1との抵触を考慮することなく、役物コマンド（アドレスA22）や音声動作番号（アドレスA21）などが指定可能である。これらの設定に代えて、「コール」ファンクションによって、ブロックBL3等を取り込むようにしてもよい。

【3470】

スケジューラデータでは、条件分岐と「コール」ファンクションとを組み合わせ用いてもよい。例えば、演出内容を切り換えるための乱数を発生させ、その乱数の値に応じて異なるアドレスをコールすればよい。図315に示した例では、アドレスA2において、「乱数値Th1?」という条件を付せば、この条件を満たす時にアドレスA31～A3nの演出が実行されることになる。また、アドレスA2の次（アドレスA2+1）において、「Th1<乱数値Th2?」という条件を付して、アドレスA41（図示しない）をコールすれば、乱数の値に応じて、アドレスA31以降とは異なる演出が実行される。このように、乱数に応じた条件分岐で異なるアドレスをコールすれば、乱数によって演出内容をランダムに切り換えることができ、遊技の興を高めることが可能となる。以下、このように演出内容を切り換えることを、本明細書では、「演出抽選」と呼ぶものとする。

【3471】

演出抽選では、表示、音、ランプ、駆動装置のすべてを切り換える場合もあれば、一部のみを切り換える場合もある。すべてを切り換える場合には、「コール」ファンクション

10

20

30

40

50

で呼び出されたスケジューラデータ内で、表示、音、ランプの内容をすべて指定すればよい。一部のみを切り換える場合には、「コール」ファンクションで呼び出されたスケジューラデータ内で、切り換えの対象となる部分のみを指定し、その他の部分は「コール」ファンクションからリターンしてきた後に統一して指定すればよい。

【3472】

また、スケジューラデータ内で、条件分岐と「コール」ファンクションを用い、演出抽選の乱数に応じて、異なるスケジューラデータをコールするように規定してもよい。この場合には、表示、サウンド、ランプ、駆動装置が独立して演出抽選を行う結果、その組み合わせによって実現される演出態様は非常に多彩となり、より興味を高めることができる利点がある。

10

【3473】

ただし、表示、サウンド、ランプ、駆動装置の演出抽選の結果に関わらず、違和感のない演出を実現するためには、これらの演出が同時に終了することが好ましい。したがって、本実施形態では、演出抽選の選択対象となるスケジューラデータは、同一時間で演出が終了する内容となっている。なお、同一時間で演出が終了することは必須の要件ではなく、これらの演出時間が同じでなくてもよい。

【3474】

スケジューラデータでの演出抽選には、演出内容が多彩になるほか、表示、サウンド、ランプ、駆動装置の出力状況に応じて抽選態様を切り換えることができる利点もある。例えば、演出抽選が指示された時点で、駆動装置が8の字状の振り分け動作を実行中であり、他の動作が制限されている時には、駆動装置モジュール5700は駆動装置に関する演出抽選を禁止してもよい。同様に、表示、サウンド、ランプについても、演出抽選が指示された時の状況に応じて、演出抽選を禁止してもよい。また、演出抽選禁止において、一部のスケジューラデータを選択禁止とすることにより、演出抽選を一部禁止としてもよい。

20

【3475】

上述の通り、演出抽選は、あくまでも周辺制御基板1510の制御処理によって、演出内容を切り換えるものであり、遊技自体に影響を与えるものではない。しかし、このように演出抽選を可能とすることによって、主制御基板1310から出力されるコマンドの種類よりも多彩な演出を実現することができ、興味をより高めることができる。

30

【3476】

[18-4-3. サウンド(音)出力制御の概要]

続いて、音の出力を制御するサウンドモジュールの機能について説明する。図316は、本実施形態のサウンドモジュール5500の機能を示す説明図である。サウンドモジュール5500は、スケジューラ実行部5060から指示を受け、スケジューラデータに含まれるファンクションに指定された処理を実行し、音声出力を行う。サウンドモジュール5500は、複数のスケジューラ5502から要求を受け付けて処理を行うことができる。各スケジューラ5502は、音声用のサウンドレイヤと対応づけて設けられている。また、各スケジューラ5502には、動作管理用のワーク5507がそれぞれ用意されている。ワーク5507の内容は後述する。

40

【3477】

スケジューラ実行部5060は、スケジューラ制御情報に基づいて音声動作番号を特定すると、音声動作番号テーブルを参照し、実行すべきスケジューラデータ5505を特定する。音声動作番号テーブルは、音声動作番号に対して、サウンドポイント及びサウンドレイヤを対応づけたテーブルである。本実施形態では、音声動作番号は、音声動作番号テーブルの格納アドレスに対応する。音声動作番号は、任意の識別情報を用いることが可能であるが、前述した演出番号の場合と同様に、格納アドレスに対応させたほうが音声動作番号テーブルの容量低減及びテーブル参照時の処理負荷軽減を可能とするという利点がある。

【3478】

50

サウンドポインタは、スケジューラデータ5505の格納アドレスを指定している。本実施形態では、サウンドポインタ[1]にアドレスSA1が格納されている。

【3479】

スケジューラデータ5505は、ファンクションとパラメータによって構成される。音出力を制御するためのスケジューラデータ5505で使用されるファンクションについては、図319及び図320にて後述する。

【3480】

図316に示す例では、アドレスSA2において、「コール」ファンクションが規定されている。スケジューラ実行部5060は、アドレスSA31（図示せず）以降の一連のブロックを実行した後、アドレスSA2の次のアドレスSA3の処理を行う。

10

【3481】

アドレスSA3では、フレーズ再生が規定されている。スケジューラ実行部5060は、パラメータで指定されたフレーズ番号00Hに対応するフレーズデータ5508を読み込み、これを再生する。

【3482】

また、図316の右側にフレーズデータ5508の構造例を示す。フレーズ番号は、各フレーズデータに付された識別情報である。本実施形態では、任意の識別情報を用いることが可能だが、フレーズデータ5508の格納アドレスをフレーズ番号として用いてもよい。この場合には、フレーズデータ5508からフレーズ番号を省略することが可能となる。

20

【3483】

チャンネルは、フレーズ再生時に指定された出力チャンネルである。左右パンポット、上下パンポットとは、遊技機に備えられた各スピーカの左右/上下の出力バランスである。ボリュームは、出力ボリュームである。曲番号は、再生すべき音声の識別番号である。曲番号が音源内蔵VDP1540aに通知されると、音源内蔵VDP1540aは、曲番号に対応する音源データを液晶及び音ROM1540bから読み出し、音声を再生する。ループは、音声を繰り返し再生するか否かの指定である。ステレオは、ステレオ出力するか否かの指定である。

【3484】

各スケジューラ5502には、動作管理用のワーク5507が対応づけられている。ワーク5507には、図中に示す種々の情報が格納される。動作状態は、各レイヤが動作中か否かを示している。音声番号は、動作中のスケジューラデータ5505の番号を表している。本実施形態では、スケジューラデータ5505の先頭アドレスを用いている。サウンドポインタは、スケジューラ5502が実行しているスケジューラデータ5505のアドレスである。図316に示す例では、処理が進むにつれ、サウンドポインタの値が、順次、SA2、SA3と移行する。タイマ値は、次のファンクションを実行するまでの待ち時間を表す。スケジューラデータ5505で待ち時間が指定された時に設定され、時間の経過とともに、順次、減算される。サウンドモジュール5500は、この値が0となった時に次のファンクションを実行する。

30

【3485】

コールネスト数、ループネスト数は、スケジューラデータ5505及びフレーズ番号で多重的に指定されたコール、ループのネスト数を表している。つまり、例えば、アドレスSA2の「コール」ファンクション（第1コール）で呼び出されるアドレスSA31以降の処理において、さらに「コール」ファンクション（第2コール）によって別のアドレスのスケジューラデータ5505を呼び出すと、コールネスト数は2となる。第2コールを終えて、第1コールに復帰すると、コールネスト数は1に減じられる。ループも同様である。コール戻りアドレスはコール先からの戻りアドレスでありコールネスト数に応じて設けられる。ループ先頭アドレスは、ループ範囲の先頭アドレスであり、ループ回数は、ループの繰り返し回数である。ループ先頭アドレス等は、ループネスト数に応じて設けられる。

40

50

【 3 4 8 6 】

[1 8 - 4 - 4 . ランプ出力制御の概要]

続いて、ランプの出力を制御するランプモジュールの機能について説明する。図 3 1 7 は、本実施形態のランプモジュール 5 6 0 0 の機能を示す説明図である。ランプモジュール 5 6 0 0 は、スケジューラ実行部 5 0 6 0 から指示を受け、スケジューラデータに含まれるファンクションに指定された処理を実行し、ランプ出力、すなわちランプの点灯・点滅制御を行う。ランプモジュール 5 6 0 0 も、サウンドモジュール 5 5 0 0 と同様に、複数のスケジューラ 5 6 0 2 から要求を受け付けて処理を行うことができる。各スケジューラ 5 6 0 2 は、ランプ用のランプレイヤと対応づけて設けられている。また、各スケジューラ 5 6 0 2 には、動作管理用のワーク 5 6 0 3 がそれぞれ用意されている。ワーク 5 6 0 3 の内容は後述する。

10

【 3 4 8 7 】

スケジューラ実行部 5 0 6 0 は、スケジューラ制御情報に基づいてランプ動作番号を特定すると、ランプ動作番号テーブルを参照して、実行すべきスケジューラデータ 5 6 0 1 を特定する。ランプ動作番号テーブルは、ランプ動作番号に対して、ランプポイント及びランプレイヤを対応づけたテーブルである。本実施形態では、ランプ動作番号は、ランプ動作番号テーブルの格納アドレスに対応する。ランプ動作番号は、任意の識別情報を用いることが可能であるが、前述した演出番号の場合と同様に、格納アドレスを用いたほうがランプ動作番号テーブルの容量低減及びテーブル参照時の処理負荷軽減を可能とするという利点がある。

20

【 3 4 8 8 】

ランプポイントは、スケジューラデータ 5 6 0 1 の格納アドレスを指定している。本実施形態では、ランプポイント [1] にアドレス L A 1 が格納されている。

【 3 4 8 9 】

スケジューラデータ 5 5 0 5 は、演出データ (図 3 1 5) と同様に、ファンクションとパラメータによって構成されている。ランプを制御するためのスケジューラデータ 5 5 0 5 で使用されるファンクションについては、図 3 1 9 にて後述する。

【 3 4 9 0 】

図 3 1 7 に示した例では、アドレス L A 2 において、「コール」ファンクションが規定されている。スケジューラ実行部 5 0 6 0 は、アドレス L A 3 1 (図示せず) 以降の一連のブロックを実行した後、アドレス L A 2 の次のアドレス L A 3 の処理を行う。

30

【 3 4 9 1 】

アドレス L A 3 では、階調パターン設定が規定されている。スケジューラ実行部 5 0 6 0 は、パラメータで指定されたアドレス L A 1 1 に格納されている階調パターンデータ 5 6 0 6 を設定する。ランプスケジューラ 5 6 0 2 には、それぞれ階調スケジューラ 5 6 0 4 が対応づけて設けられており、指定された階調データ 1 でランプを点灯させ、タイマ値で指定された時間が経過すると、階調データ 2 でランプを点灯させる。ここでは、2通りの階調データが指定されている例を示したが、3つ以上指定されている場合も、タイマ値の時間間隔で順次、階調データを切り換えつつ、ランプを点灯させる。階調パターン設定をアドレス L A 1 2 以降も複数用意しておくことにより、階調データ間の切り換えタイマ値を変化させつつ、種々の階調パターンでランプを点灯させることが可能となる。階調パターンデータ内に、ループを設けることも可能である。階調スケジューラ 5 6 0 4 は、アドレス L A 1 1 ~ L A 1 n の一連の処理を実行すると、ランプの点灯を終了する。ランプスケジューラ 5 6 0 2 は、スケジューラデータ 5 6 0 1 のアドレス L A 3 の処理に復帰し、次のアドレスの処理を停止 (アドレス L A n) に至るまで実行する。

40

【 3 4 9 2 】

各スケジューラ 5 6 0 2 には、動作管理用のワーク 5 6 0 3 が対応づけられている。ワーク 5 6 0 3 には、図中に示す種々の情報が格納される。スケジューラステータスは、スケジューラが起動中か否かを示す。動作パターンナンバーは、動作中のスケジューラデータ 5 6 0 1 の番号を表している。本実施形態では、スケジューラデータ 5 6 0 1 の先

50

頭アドレスを用いるものとした。スケジューラタイムは、次のファンクションを実行するまでの待ち時間を表す。スケジューラデータで待ち時間が指定された時に設定され、時間の経過とともに、順次、減算される。ランプは、この値が0となった時に次のファンクションを実行する。階調データタイムは、階調パターンデータ5606の実行時に、次の階調データを実行するまでの待ち時間を表す。図317に示す例で、アドレスLA11に規定された階調データを実行する際には、階調データタイムに、設定されたタイム値が0になると、階調データ1から階調データ2に移行し、再びタイム値が0になると、アドレスLA11の処理を終了してアドレスLA12の処理に移行する。

【3493】

ランプポインタは、スケジューラ5602が実行しているスケジューラデータ5601のアドレスである。図317に示す例では、処理が進むにつれ、ランプポインタの値が、順次、LA1、LA2、LA3と移行する。階調データポインタは、階調スケジューラ5604が実行している階調パターンデータ5606のアドレスである。図中の例では、処理が進むにつれ、階調データポインタの値は、順次、LA11、LA12と移行する。ループ回数は、ループの繰り返し回数であり、ループ先頭アドレスは、ループ範囲の先頭アドレスである。サウンドの場合と同様、ループにネストを許容してもよい。

【3494】

[18-4-5. 駆動装置制御の概要]

続いて、駆動装置の動作を制御する駆動装置モジュール5700の機能について説明する。駆動装置は、例えば、ステッピングモータである。制御に関してはランプモジュール5600と同様であるため図示を省略する。駆動装置モジュール5700は、スケジューラ実行部5060から指示を受け、スケジューラデータに含まれるファンクションに指定された処理を実行し、駆動装置の動作制御を行う。駆動装置モジュール5700も、複数のスケジューラから要求を受け付けて処理を行うことができる。

【3495】

駆動装置の制御項目には、例えば、移動量（ステッピングモータの回転ステップ角）、移動時間、移動速度（モータの回転速度）、励磁方法、台形駆動、回転方向などがある。さらに、原点位置まで戻すための復帰動作の実行指示やメカエンド停止（駆動装置の可動範囲が機械的に制限されている場合に可動範囲の限界位置に付勢した状態で停止させること）の指示が含まれる。なお、台形駆動では、回転開始、停止時にステップ関数的に速度を変化させるのではなく、所定の角加速度で回転速度を変化させる。

【3496】

スケジューラデータは、ファンクションとパラメータによって構成されている。駆動装置を制御するためにスケジューラデータで使用されるファンクションについては、図320にて後述する。

【3497】

[18-5. ファンクション]

以上、演出制御に用いられるモジュールにおいてファンクションを使用する例について説明した。ここで、その他のファンクションについて説明する。図318から図320は、本実施形態の遊技機の演出制御におけるファンクションの一例を示す図である。前述のように、ファンクションは、シーケンス制御、ランプ、サウンド（音）、モータ及びユーザのグループに分類されている。以下、各グループに属するファンクションについて説明する。

【3498】

[18-5-1. ファンクションの詳細（シーケンス制御）]

シーケンス制御のグループに属するファンクションは、主として、演出の流れを制御するための機能である。図318には、シーケンス制御のファンクションの一例が挙げられている。以下、各ファンクションの概要を説明する。

【3499】

「STOP」は、スケジューラデータの終端を表すファンクションである。「NOP

10

20

30

40

50

」は、パラメータとして実行回数を指定することによって、実行回数に応じた時間だけ待機するウェイト用ファンクションである。実行回数に応じた時間は「NOP」ファンクションを実行する処理周期により異なり、フレーム周期で実行する場合であれば、1フレームは本実施形態では、約33.334ミリ秒であるため、実行回数として30を指定すると約1秒間待機することになり、また1ms周期で実行する場合であれば、同じく実行回数を30と指定すると約30ms間待機することになる。「NOP__F__VALUE」は、実行回数(フレーム数)、スケジューラメモリ番号、マスク値及び比較値をパラメータとし、スケジューラメモリ番号、マスク値及び比較値に基づく条件を満たすと「NOP__F__VALUE」ファンクションを終了し、条件を満たさない場合には、実行回数に応じた時間だけ待機する条件付きウェイト用ファンクションである。

10

【3500】

「MEMW」は、対象スケジューラワーク番号及び値をパラメータとし、対応するスケジューラワークエリアに指定された値を書き込むファンクションである。「LOOPST」は、繰り返し処理(ループ)を行うためのファンクションであり、ループ先頭の指定し、パラメータとしてループ回数を設定する。なお、ループ回数に「0」を設定した場合、無限ループになる。「LOOP」は、繰り返し処理(ループ)の終端を指定するためのファンクションである。

【3501】

「RET」は、呼び出し元のブロック(ファンクションデータ)に処理を復帰させるためのファンクションである。「コール」ファンクションによって待避されたポインタ値を、演出管理テーブルに設定する。「CALL」は、前述した「コール」ファンクションであり、指定されたアドレス(ブロック)から処理を実行し、パラメータとしてアドレス値やラベルなどの呼び出し先を特定する情報が設定される。「CALL」では、次に実行されるファンクションのポインタ値を退避し、呼び出し先のアドレスを演出管理ポインタにセットする。そして、呼び出し先の処理を実行した後、上述した「RET」ファンクションで退避されたアドレスを演出管理ポインタにセットし、従前の処理に復帰する。

20

【3502】

「SUBC」は、パラメータに指定された対象スケジューラワーク番号及び分岐テーブルに基づいて、スケジューラワーク番号値をインデックスとして、呼び出す処理(実行するブロック)を選択し、選択された処理を実行する。すなわち、指定された条件に基づいて「コール」ファンクションを実行する。「SUBC」を利用した具体例については、図323にて後述する。「SUBC」ファンクションによって呼び出し先の処理が終了すると、呼び出し元の処理(「SUBC」ファンクションの次の処理)に復帰する。

30

【3503】

「SUBJ」は、パラメータに指定された対象スケジューラワーク番号及びテーブルに基づいて、スケジューラワーク番号値をインデックスとして、呼び出す処理(実行するブロック)を選択し、選択された処理を実行する。すなわち、指定された条件に基づいて後述する「JUMP」ファンクションを実行する。「SUBJ」を利用した具体例については、図324にて後述する。「SUBJ」ファンクションを実行した呼び出し元の処理には復帰せず、呼び出し先の処理をそのまま継続する。「JUMP」は、パラメータで指定したアドレスを演出管理ポインタにセットし、指定されたアドレスやラベルから処理を継続する。

40

【3504】

「REQ」は、パラメータで指定された他のスケジューラを起動するためのファンクションである。「REQ」を利用した具体例については、図325にて後述する。「REQF」は、「REQ」と同様に、パラメータで指定された他のスケジューラを起動するためのファンクションであり、パラメータで指定された上書き禁止時間が経過するまでは、他のスケジューラデータが上書きされて起動することを禁止する。「REQ」では複数のスケジューラデータによる制御を並列して実行することができる。一方、「REQF」は実行するスケジューラデータの処理を指定した期間、単独で実行させることが可能と

50

なり、例えば、役物の初期化の場合に役物を動作させる他のスケジューラデータが実行されて制御不能になることを防止することができる。

【3505】

[18 - 5 - 2 . ファンクションの詳細 (ランプ)]

ランプのグループに属するファンクションは、ランプ演出の流れを制御するための機能である。図319にはランプ制御に関するファンクションの一例が挙げられており、各ファンクションの概要について説明する。

【3506】

「HPLAY」は、パラメータで指定された階調データに基づいてランプを点灯させるランプ階調データ再生処理を実行するためのファンクションである。「HPLAY」では、同じ階調データでランプが再生されている状態であっても再セットし、ファンクション実行時に最初からランプの再生を開始する。階調データは階調パターンデータアドレスを設定することで指定し、ワーク5603内の階調データタイマをクリアすることによって、階調データの実行を指示する。

10

【3507】

「KPLAY」は、「HPLAY」と同様に、パラメータで指定された階調データに基づいてランプを点灯させるランプ階調データ再生処理を実行するためのファンクションである。「KPLAY」では、同じ階調データでランプが再生されている場合には再セットせずに実行中のランプの再生を継続する。

【3508】

「HPLAY2」は、パラメータで階調データに加えてレイヤを指定してランプ階調データ再生処理を実行するファンクションである。処理については「HPLAY」と同様である。「KPLAY2」は、「HPLAY2」と同様に、パラメータで階調データに加えてレイヤを指定してランプ階調データ再生処理を実行するファンクションである。処理については「KPLAY」と同様である。

20

【3509】

「HPLAY」及び「KPLAY」は、パラメータに指定されたランプ階調データを再生する、指定ランプ階調データ再生処理を実行する。ランプ階調データが既に再生されている場合、「HPLAY」による再生時には当該ランプ階調データの再生を中断して同じランプ階調データを先頭から再生し、「KPLAY」による再生時にはランプ階調データの再生を中断せずに継続する。すなわち、ランプ階調データが再生されている間に、同一のランプの階調データを「KPLAY」を用いて実行を行ったとしても特に処理を実行しない。

30

【3510】

「HPLAY2」は、前述した「HPLAY」の機能に加えて、パラメータでランプ階調データを再生するレイヤーを指定する、パラメーターでレイヤーを指定すること以外は「HPLAY」と処理は変わらない。

【3511】

「KPLAY2」は、前述した「KPLAY」の機能に加えて、パラメータでランプ階調データを再生するレイヤーを指定する、パラメーターでレイヤーを指定すること以外は「KPLAY」と処理は変わらない。

40

【3512】

[18 - 5 - 3 . ファンクションの詳細 (サウンド (音))]

サウンド (音) のグループに属するファンクションは、音出力を制御するための機能である。図319及び図320には音制御に関するファンクションの一例が挙げられており、各ファンクションの概要について説明する。

【3513】

「SPLAY」は、パラメータで指定されたフレーズ番号に基づいて音を出力するフレーズ再生処理を実行するためのファンクションである。「SPLAY」では、同じフレーズ番号の音が再生されている状態であっても再セットし、ファンクション実行時に最初か

50

ら音の再生を開始する。「S X P L A Y」は、「S P L A Y」と同様に、パラメータで指定されたフレーズ番号に基づいて音を出力するフレーズ再生処理を実行するためのファンクションである。「S X P L A Y」では、同じフレーズ番号の音が再生されている場合には再セットせずに音の再生を継続する。「S T O P _ P H」は、パラメータで指定されたフレーズ番号に基づく音の再生を停止するフレーズ停止処理を実行するためのファンクションである。

【 3 5 1 4 】

「P A N _ P H」は、パラメータで指定された再生中のフレーズを「P A N _ P H」ファンクション実行開始時の音声出力座標位置から、同じくパラメータで指定された遷移時間とパンポット終了座標位置を用いて、パンポット終了座標位置まで指定された遷移時間で音声出力座標位置の移動を行うためのファンクションである。「P A N _ P H 2」は「P A N _ P H」ファンクションの機能に加えて、パラメータでパンポット開始座標位置も指定できるようになっており、「P A N _ P H」ファンクションと同じように、ファンクション実行開始時に対象のフレーズの音声出力座標位置がパラメータで指定されたパンポット開始座標位置からパンポット終了座標位置まで指定された遷移時間で音声出力座標位置の移動を行うためのファンクションである。

10

【 3 5 1 5 】

「V O L _ F A D E _ P H」は、パラメータで指定された再生中のフレーズを「V O L _ F A D E _ P H」ファンクション実行開始時のボリューム値から同じくパラメータで指定された遷移時間とフェード終了ボリューム値を用いて、フェード終了ボリューム値まで指定された遷移時間でボリューム値の増減を行うためのファンクションである。「V O L _ F A D E _ P H 2」は「V O L _ F A D E _ P H」ファンクションの機能に加えて、パラメータでフェード開始ボリューム値も指定できるようになっており、「V O L _ F A D E _ P H」ファンクションと同じように、ファンクション実行開始時に対象のフレーズのボリューム値がパラメータで指定されたフェード開始ボリューム値からフェード終了ボリューム値まで指定された遷移時間でボリューム値の増減を行うためのファンクションである。

20

【 3 5 1 6 】

「V O L _ P H」は、パラメータで指定された再生中のフレーズのボリューム値の増減をパラメータで指定されたボリューム値で行うファンクションである。「V O L _ M U T E _ O N _ P H」は、パラメータで指定されたフレーズの音量を消音（ミュート）にするファンクションである。「V O L _ M U T E _ O F F _ P H」は、パラメータで指定されたフレーズの音量の消音（ミュート）を解除するファンクションである。

30

【 3 5 1 7 】

「S C P L A Y」及び「S X C P L A Y」は、パラメータに指定されたフレーズ番号に対応するフレーズを、指定されたチャンネルで再生する指定c h曲再生処理を実行する。同じフレーズが既に再生されている場合、「S C P L A Y」による再生時には当該フレーズの再生を中断して同じフレーズを先頭から再生し、「S X C P L A Y」による再生時にはフレーズの再生を中断せずに継続する。すなわち、すなわち、フレーズが再生されている間に、同一のフレーズを「S X C P L A Y」を用いて実行を行ったとしても特に処理を実行しない。

40

【 3 5 1 8 】

「P A N _ C H」は、前述した「P A N _ P H」がフレーズを対象としたパンポットを行うのに対して、c h（チャンネル）を対象としたパンポットを行う、c hはパラメータで指定されフレーズがc hに変わること以外「P A N _ P H」と処理は変わらない。「P A N _ C H 2」に関しても前述した「P A N _ P H 2」がフレーズを対象としたパンポットを行うのに対して、c hを対象としたパンポットを行う、c hはパラメータで指定されフレーズがc hに変わること以外「P A N _ P H 2」と処理は変わらない。

【 3 5 1 9 】

「V O L _ F A D E _ C H」は、前述した「V O L _ F A D E _ P H」がフレーズを対

50

象としたフェードを行うのに対して、c hを対象としたフェードを行う、c hはパラメータで指定されフレーズがc hに変わることを以外「VOL_FADE_PH」と処理は変わらない。「VOL_FADE_CH2」に関しても前述した「VOL_FADE_PH2」がフレーズを対象としたフェードを行うのに対して、c hを対象としたフェードを行う、c hはパラメータで指定されフレーズがc hに変わることを以外「VOL_FADE_PH2」と処理は変わらない。

【3520】

「VOL_CH」は、前述した「VOL_PH」がフレーズを対象としたボリューム値の増減を行うのに対して、c hを対象としたボリューム値の増減を行う、c hはパラメータで指定されフレーズがc hに変わることを以外「VOL_PH」と処理は変わらない。「VOL_MUTE_ON_CH」に関しても前述した「VOL_MUTE_ON_PH」がフレーズを対象とした消音（ミュート）を行うのに対して、c hを対象とした消音（ミュート）を行う、c hはパラメータで指定されフレーズがc hに変わることを以外「VOL_MUTE_ON_PH」と処理は変わらない。「VOL_MUTE_OFF_CH」に関しても前述した「VOL_MUTE_OFF_PH」がフレーズを対象とした消音（ミュート）の解除を行うのに対して、c hを対象とした消音（ミュート）の解除を行う、c hはパラメータで指定されフレーズがc hに変わることを以外「VOL_MUTE_OFF_PH」と処理は変わらない。

10

【3521】

[18-5-4. ファンクションの詳細（モータ）]

モータのグループに属するファンクションは、モータやソレノイドの出力を制御するための機能である。図320にはモータ制御に関するファンクションの一例が挙げられており、各ファンクションの概要について説明する。

20

【3522】

「MPLAY」は、パラメータに指定されたモータデータ番号に基づく動作をモータに再生させるモータ再生処理を実行する。「MMPLAY」は、パラメータに指定されたモータにモータデータ番号に基づく動作を再生させるモータ再生処理を実行する。「SOL_ON」は、パラメータに指定されたソレノイドデータ番号に基づく動作をソレノイドに実行させるソレノイドON処理を実行する。「SOL_OFF」は、パラメータに指定されたソレノイドデータ番号に基づく動作をソレノイドに停止させるソレノイドOFF処理を実行する。

30

【3523】

[18-5-5. ファンクションの詳細（ユーザ）]

ユーザのグループに属するファンクションは、ここまでで説明したグループに属さない制御を実行するための機能である。図320にはこれらのファンクションの一例が挙げられており、各ファンクションの概要について説明する。

【3524】

「MBUF_SET」は、モータ出力バッファにスケジューラワーク値をセットするモータ出力バッファスケジューラワーク値セット処理を実行する。「COMMAND」及び「COMMAND0」は、スケジューラ内からコマンドを発行する処理である。「COMMAND」では音源内蔵VDP1540aなどに対してコマンドを発行する。例えば、液晶表示装置に描画を開始するためのコマンドを発行する。一方、「COMMAND0」によって発行されたコマンドは、コマンド解析モジュール5200によって解析され、メインコマンドと同様の動作を行う。「MEMC」は、実行中のスケジューラのワーク領域の内容を、別のスケジューラのワーク領域にコピーするスケジューラメモリコピー処理を実行する。

40

【3525】

[18-6. スケジューラ]

続いて、各ファンクションを呼び出すスケジューラについて説明する。スケジューラは、一連の処理を実行するために必要なファンクションを実行順に定義したデータ列である

50

スケジューラデータを実行するために使用される。スケジューラは、管理上用途ごとに一又は複数設けられているが、すべてのスケジューラですべてのファンクションが実行可能であり、音用のスケジューラでランプに関わるファンクションを実行したり、役物用のスケジューラで音用のファンクションを実行することができる、用途毎に複数設けられたスケジューラには処理周期（フレーム又は1ms）以外の差はなく、全てのファンクションを混在して実行することも可能である。またスケジューラの実行本数に制限はなく、登録済みのスケジューラを複数同時に実行することができる。

【3526】

図321は、本実施形態のスケジューラ定義の一例を示す図である。スケジューラは、状態遷移や制御対象となる装置によって便宜的に分類することができる。以下、スケジューラの代表的な種類について概要を説明する。

10

【3527】

まず、状態遷移に関するスケジューラの例について説明すると、遊技全体の遊技状態の遷移を制御するメイン状態遷移スケジューラデータを実行するための特図状態スケジューラ（特図状態SCH、TOK__SCH）がある。周辺制御基板1510における演出制御において、主制御基板1310から受信したコマンドに基づいて遊技状態の遷移を制御する。特図状態スケジューラの処理周期は1f（フレーム）である。

【3528】

また、周辺制御基板1510における内部状態（サブ内部状態）の遷移を制御するサブ状態スケジューラデータを実行するためのサブ状態スケジューラ（サブ状態SCH、SUB__SCH）がある。内部状態は、所定条件成立時などに遷移し、例えば、遊技者が演出ボタンを操作したり、演出の実行抽選に当選したり、変動開始から所定時間経過したりする場合に他の状態に遷移する。サブ状態スケジューラの処理周期は1f（フレーム）である。

20

【3529】

音を対象とするスケジューラには、背景表示や図柄の変動表示にともなって出力される音の出力を制御する背景、図柄音スケジューラデータを実行するためのスケジューラ（SND__SCH01）、予告演出実行時に出力される音の出力を制御するスケジューラ（SND__SCH02、03）、役物による予告実行時の音の出力を制御するスケジューラ（SND__SCH04）がある。音を対象とするスケジューラの処理周期は1f（フレーム）である。

30

【3530】

ランプを対象とする関連のスケジューラには、音関連のスケジューラと同様に、背景表示や図柄の変動表示にともなうランプの点灯・点滅を制御する背景、図柄ランプスケジューラデータを実行するためのスケジューラ（LMP__SCH01）、予告演出実行時のランプの点灯・点滅を制御するスケジューラ（LMP__SCH02、03）、役物による予告実行時のランプの点灯・点滅を制御するスケジューラ（LMP__SCH04）がある。ランプを対象とするスケジューラの処理周期は1f（フレーム）である。

【3531】

また、音及びランプを連動させて制御するスケジューラも定義されている。このようなスケジューラには、球切れや球詰まりなどの報知や磁気センサなどによる異常検知による警報などを外部に報知するために、音の出力やランプの点灯・点滅を実行する音・ランプ報知レイヤスケジューラデータをレイヤごとに実行するためのスケジューラ（INF__SCH01～03）がある。また、音の出力とランプの点灯・点滅を連動させた演出を実行するために汎用的に使用される音・ランプ汎用スケジューラ（SNDLMP__SCH01～05）がある。これらのスケジューラの処理周期は1f（フレーム）である。

40

【3532】

モータを対象とするスケジューラには、システム動作を実行するためのモータシステムスケジューラデータを実行するためのスケジューラ（MOTSYS__SCH）、RAMクリア時の設定を行うためのモータラムクリアスケジューラデータを実行するためのス

50

ケジューラ (MOTRAM__SCH)、役物の配置などを初期化するためのモータ役物初期化スケジューラデータを実行するためのスケジューラ (MOTINI__SCH)、役物の位置補正を行うためのモータ役物補正スケジューラデータを実行するためのスケジューラ (MOTHOS__SCH)、演出等による役物の動作を実行するためのスケジューラ (MOT__SCH) がある。

【3533】

演出等による役物の動作を実行するためのスケジューラには、特定の役物の動作を制御するためのスケジューラ (MOT__SCH01~05) や役物の種類などに依存せず使用される汎用的なスケジューラ (MOT__SCH05~10) とがある。

【3534】

なお、モータを対象とするスケジューラの処理周期は1ms (ミリ秒) であり、遊技状態の管理、音やランプを対象とするスケジューラの処理周期 (本実施形態 1f = 約33.334ms) よりも短くなっている。

【3535】

なお、各対象装置を制御するスケジューラの本数は、本実施形態では固定であるが、スケジューラの本数を遊技状態や予告に対応して動的に増減するように制御してもよい。これにより、遊技機に備えられた役物などの数や演出数に依存せずに各スケジューラを起動することが可能となり、演出を実行するための制約を少なくすることができる。

【3536】

[18-7. スケジューラデータの適用例 (演出1)]

以上、演出制御で用いられるファンクションやこれらのファンクションを組み合わせ一連の制御を行うスケジューラの種類や機能の概要について説明したが、以下、図面を参照しながらスケジューラデータ、ファンクションの具体的な適用例について説明する。

【3537】

[18-7-1. 演出概要]

図322Aは、本実施形態のスケジューラデータを利用して制御される役物の動作の一例を示す図である。図322Aに示すように、本実施形態の遊技盤5には、ロゴ役物5001、星役物5002 (左星役物5002a、中星役物5002b、右星役物5002c) 及び鉦役物5003が配置される。

【3538】

ロゴ役物5001は、遊技領域の左上方に配置される。ロゴ役物5001が動作すると、初期位置 (上段位置) から中間位置まで落下 (移動) し、演出終了後、初期位置に復帰する。さらに、ロゴ役物5001は、上下方向の移動のほか、移動前後に上下左右に振動する演出を行うことも可能となっている。

【3539】

星役物5002は、遊技領域の上方に配置され、左星役物5002aは左側、中星役物5002bは中央、右星役物5002cは右側に配置される。各星役物5002はそれぞれ独立して動作可能となっており、演出内容に応じて一又は複数の星役物5002が所定のタイミングで動作する。

【3540】

左星役物5002aは左下方に移動し、遊技領域の中央やや左下の位置まで移動可能となっている。また、中星役物5002bは下方に移動し、遊技領域の中心よりもやや上方の位置まで移動可能となっている。右星役物5002cは右下方に移動し、遊技領域の中央やや右下の位置まで移動可能となっている。なお、各星役物5002は、最終到達位置まで移動する前に停止してもよいし、最終到達位置に到達後、途中位置まで戻って停止するようにしてもよい。

【3541】

鉦役物5003は、遊技領域の中央上方に配置される。鉦役物5003は、初期位置 (上段位置) から、中間位置及び下段位置まで落下 (移動) 可能となっている。遊技者による演出ボタンの操作や鉦役物予告演出の抽選結果などに応じて、初期位置から中間位置ま

10

20

30

40

50

で移動して一旦停止し、その後下段位置まで移動したり、初期位置から下段位置まで一気に移動したりする動作態様が設定されている。鉦役物 5 0 0 3 についてもロゴ役物 5 0 0 1 と同様に、移動前後に上下左右に振動する演出を行うことが可能となっている。

【 3 5 4 2 】

続いて、1 回の図柄変動で実行される予告演出の流れについて説明する。まず、図 3 2 2 B を参照して、ステップアップ予告、ボタン (B T N) カットイン予告、群予告、星役物予告及びボタン (B T N) ロゴ役物落下予告について説明する。なお、鉦予告演出を含む予告演出の流れについては、図 3 3 2 を参照して説明する。

【 3 5 4 3 】

図 3 2 2 B は、本実施形態における特別図柄の変動開始から停止するまでの一連の変動表示において実行される予告演出の実行タイミングの一例を示し、このとき使用されるスケジューラ及びスケジューラデータを説明する図である。図 3 2 2 B に示す一連の変動表示では、変動前半にステップアップ予告及びボタン (B T N) カットイン予告が実行される。その後、リーチが発生し、変動後半には群予告、星役物予告及びボタン (B T N) ロゴ役物落下予告が実行される。各予告演出には、ランプの点灯や音の出力、画像出力、役物の動作などを制御するためのスケジューラデータが実行される。

【 3 5 4 4 】

以下、各予告演出を実行するためのスケジューラデータの一部を抜粋し、当該スケジューラデータによる制御及び構成するファンクションについて説明する。具体的には、ステップアップ予告においてランプを制御するスケジューラデータ「 S C H _ L M P _ Y K K _ S T P 」 (図 3 2 3)、ボタンカットイン予告においてランプを制御するスケジューラデータ「 S C H _ L M P _ Y K K _ C U T 」 (図 3 2 4)、星役物予告において星役物 5 0 0 2 の動作を制御するモータスケジューラデータ「 S C H _ M O T _ Y K K _ H Y A 1 」 (図 3 2 5 ~ 図 3 2 7)、ボタンロゴ役物落下予告においてロゴ役物 5 0 0 1 の動作を制御するモータスケジューラデータ「 S C H _ M O T _ Y K K _ L G O 」 (図 3 2 8) について説明する。

【 3 5 4 5 】

[1 8 - 7 - 2 . ステップアップ予告におけるランプ制御]

本実施形態のステップアップ予告では、期待度 (ステップアップ予告の抽選結果値) に応じて、所定のランプの点灯態様が段階的に変化するように制御する。図 3 2 2 B に示したように、ステップアップ予告ランプスケジューラデータ「 S C H _ L M P _ Y K K _ S T P 」は、予告グループ 0 1 に属し、予告グループ 0 1 ランプスケジューラデータ用スケジューラ (ランプ S C H 予告 0 1) 「 L M P _ S C H 0 2 」で駆動される。

【 3 5 4 6 】

図 3 2 3 は、本実施形態のステップアップ予告におけるランプの点灯・点滅制御を行うスケジューラデータ「 S C H _ L M P _ Y K K _ S T P 」の内容を説明する図である。

【 3 5 4 7 】

スケジューラデータ「 S C H _ L M P _ Y K K _ S T P 」が開始されると、まず、ファンクション「 S U B C : Y K K _ S T P : T B L _ L M P _ S T P 」が実行される。このファンクションは、スケジューラワークエリアインデックス分岐コール「 S U B C 」であり、対象スケジューラワーク番号「 Y K K _ S T P 」、ステップアップ予告分岐コールアドレステーブル「 T B L _ L M P _ S T P 」をパラメータとして実行される。

【 3 5 4 8 】

スケジューラ実行部 5 0 6 0 は、指定されたステップアップ予告分岐コールアドレステーブル「 T B L _ L M P _ S T P 」を参照し、ステップアップ予告ワークエリア「 Y K K _ S T P 」の内容に基づいて、分岐先となるスケジューラデータのアドレスを特定する。ステップアップ予告ワークエリア「 Y K K _ S T P 」には、ステップアップ予告の抽選結果値が格納され、ステップアップ予告分岐コールアドレステーブル「 T B L _ L M P _ S T P 」の各レコードのインデックス (アドレス) に対応する。

【 3 5 4 9 】

10

20

30

40

50

ステップアップ予告分岐コールアドレステーブル「TBL_LMP_STP」には、ステップアップ予告ランプスケジューラデータのアドレスが格納されている。具体的には、スケジューラデータのアドレスを示すSUBC_NON、SUBC_LMP_STP1、SUBC_LMP_STP2、SUBC_LMP_STP3、SUBC_LMP_STP4が格納されている。なお、SUBC_NONは、何も処理をしないことを示すダミーコール用のアドレスであり、ダミーコール用のアドレスを用意しておくことで、予告非当選時にランプを非点灯とすることを実現している。SUBC_LMP_STP1、SUBC_LMP_STP2、SUBC_LMP_STP3、SUBC_LMP_STP4は、ステップアップ数(1~4)に対応するステップアップ予告を実行するためのスケジューラデータのアドレスである。

10

【3550】

本実施形態では、ステップアップ予告ワークエリア「YKK_STP」にはステップアップ数が4のステップアップ予告に対応する抽選結果値が格納されており、スケジューラデータ「SUBC_LMP_STP4」が実行される。スケジューラデータ「SUBC_LMP_STP4」は、各ステップに対応する階調パターンデータ(PTA_STP_PT1~4)を指定してランプ階調データ再生処理(KPLAY)を実行し、ステップごとに90フレーム(約3秒間)のウェイト処理を実行する。これにより、各ステップで、3秒間、対応する階調パターンでランプを点灯・点滅させる。このとき、スケジューラデータ「SUBC_LMP_STP4」は、背景、図柄ランプスケジューラデータ用スケジューラ「LMP_SCH01」を使用して駆動される。

20

【3551】

その後、スケジューラデータ「SUBC_LMP_STP4」において、ファンクション「RET」が実行されることで、呼び出し元(スケジューラデータ「SUBC_LMP_YKK_STP」)の処理に戻る。さらに、ファンクション「STOP」を実行し、スケジューラデータ「SUBC_LMP_YKK_STP」を終了する。

【3552】

本実施形態では、ステップアップ予告ワークエリア「YKK_STP」にはステップアップ数が4のステップアップ予告に対応する抽選結果値が格納されており、スケジューラデータ「SUBC_LMP_STP4」が実行される。スケジューラデータ「SUBC_LMP_STP4」は、各ステップアップに対応するランプ階調パターンデータ(PTA_STP_PT1~4)を指定してランプ階調データ再生処理(KPLAY)を実行し、ステップごとに90フレーム(約3秒間)のウェイト処理を実行する。これにより、各ステップで、3秒間、対応するランプ階調パターンでランプを点灯・点滅させる。このとき、スケジューラデータ「SUBC_LMP_STP4」は、予告グループ01ランプスケジューラデータ用スケジューラ「LMP_SCH02」を使用して駆動される。

30

【3553】

その後、スケジューラデータ「SUBC_LMP_STP4」において、ファンクション「RET」が実行されることで、呼び出し元(スケジューラデータ「SUBC_LMP_YKK_STP」)の次の処理に戻る。さらに、ファンクション「STOP」を実行し、スケジューラデータ「SCH_LMP_YKK_STP」を終了する。

40

【3554】

以上、ステップアップ予告について説明したが、ここで、スケジューラワークエリアインデックス分岐コール「SUBC」で実現可能な機能を記載する。1つ目には動的に書き換わるワークメモリ内容(本実施形態では予告抽選結果値)に基づき複数の抽選結果に対して、ワンアクションで、抽選結果に対するスケジューラデータの呼び出しを可能としていることである。予告の内容によっては、抽選結果値の範囲が数百になるものも存在し、IF文の様な二分岐では、判断に対するスケジューラデータ数が増え複雑になりすぎ修正等の管理が困難になる。一方、「SUBC」では、ワークメモリ内容をインデックスとすることで上記の問題を簡単に解決している。また、本実施形態ではワークメモリ及び分岐用のコールアドレステーブルの個数は互いに1つとなっているが、共に複数にすること

50

で複雑な条件分岐をワンアクションで処理するようにしてもよい。2つ目には「CALL」の形式を取っているため、「SUBC」ファンクション実行後に共通のスケジューラデータを実行することが可能となり、分岐後のスケジューラデータを分岐数分記載する必要がなく、たった1つのスケジューラデータを記載することで、すべての分岐後に同じ処理を実行することができる。また、プログラムの不具合に対応するために、ワークメモリの値が分岐用のコールアドレステーブルの要素数を超える場合には分岐処理を行わず、「SUBC」ファンクションを終了するようにしてもよい。

【3555】

すなわち、ファンクション「SUBC」は、あらかじめテーブル形式で保持された分岐先からワーク領域に格納された値に基づいて分岐先のスケジューラデータを選択し、選択されたスケジューラデータを呼び出すことができる。単なる条件分岐では、分岐の数に応じて条件を定義し、分岐先のスケジューラデータを各々設定する必要があるが、ファンクション「SUBC」では、分岐先の追加や削除を容易に行うことができるため、演出内容の追加・変更の対応を容易にし、開発効率を向上させることができる。

10

【3556】

[18-7-3. ボタンカットイン予告におけるランプ制御]

本実施形態のボタンカットイン予告は、変動前半に開始され、所定期間内に遊技者による演出ボタンの操作入力を受け付けることによって最後まで予告が実行される。また、ステップアップ予告と同様に、期待度(ボタンカットイン予告の抽選結果値)に応じて、所定のランプの点灯態様が制御される。

20

【3557】

ボタンカットイン予告は予告グループ02に属し、ランプスケジューラデータ「SCH_LMP_YKK_CUT」は、図322Bに示したように、予告グループ02ランプスケジューラデータ用スケジューラ(ランプSCH予告02)「LMP_SCH03」で駆動される。ステップアップ予告とは別の予告グループに属し、別のスケジューラでスケジューラデータが駆動されるため、並行して予告を実行することが可能となっている。

【3558】

図324は、本実施形態のボタンカットイン予告におけるランプの制御を行うスケジューラデータ「SCH_LMP_YKK_CUT」の内容を説明する図である。

30

【3559】

スケジューラデータ「SCH_LMP_YKK_CUT」が開始されると、まず、ファンクション「KPLAY:LMP_SCH03:PTA_CUT_STA」を実行し、その後、30フレーム(約1秒間)のウエイト処理「NOP:30」を実行する。これにより、階調パターンデータ「PTA_CUT_STA」に基づいて、1秒間、指定されたランプが点灯(点滅)する。このとき、ランプスケジューラ「LMP_SCH03」が使用される。

【3560】

続いて、遊技者からの演出ボタンの入力を受け付けるために、3秒間のループ処理を実行する。具体的には、パラメータのループ回数を90回としてファンクション「LOOPST」を実行する。ループ1回あたり1フレームに対応するため、90回のループで3秒間に相当する。ループ処理では、ループの開始を示す「LOOPST」からループの終了を示すファンクション「LOOP」までのファンクションを最大で指定された回数だけ実行する。したがって、ファンクション「SUBC:YKK_BTN:TBL_LMP_CUB」が最大90回実行される。

40

【3561】

ファンクション「SUBC:YKK_BTN:TBL_LMP_CUB」について説明すると、スケジューラワークエリアインデックス分岐コール「SUBC」が、対象スケジューラワーク番号「YKK_BTN」及びボタンカットイン予告分岐コールアドレステーブル「TBL_LMP_CUB」をパラメータとして実行される。

50

【 3 5 6 2 】

スケジューラ実行部 5 0 6 0 は、ボタンカットイン予告分岐コールアドレステーブル「T B L _ L M P _ C U B」を参照し、ボタン O N _ O F F ワークエリア「Y K K _ B T N」の内容に基づいて、分岐先となるスケジューラデータの先頭アドレスを特定する。ボタン O N _ O F F ワークエリア「Y K K _ B T N」には演出ボタンの操作状態が格納され、演出ボタンが操作されていない場合には「0 : ボタン O F F」、演出ボタンが操作された場合には「1 : ボタン O N」が設定される。演出ボタンの操作状態は、ボタンカットイン予告分岐コールアドレステーブル「T B L _ L M P _ C U B」の各レコードのインデックス(アドレス)に対応する。また、ボタン O N _ O F F ワークエリア「Y K K _ B T N」の内容は、スケジューラデータ外のボタン処理用のプログラムで書き換えが行われる。

10

【 3 5 6 3 】

ボタン O N _ O F F ワークエリア「Y K K _ B T N」に「0 : ボタン O F F」が設定されている間はボタンカットイン予告分岐コールアドレステーブル「T B L _ L M P _ C U B」において、ボタンカットイン予告ボタン O F F 時ランプスケジューラデータ「S U B C _ L M P _ C U T _ B T N O F F」が選択される。スケジューラデータ「S U B C _ L M P _ C U T _ B T N O F F」の内容は、ファンクション「R E T」のみであり、呼び出し元のスケジューラデータ「S C H _ L M P _ Y K K _ C U T」のファンクション「S U B C : Y K K _ B T N : T B L _ L M P _ C U B」の直後(ファンクション「L O O P」)に戻る。したがって、9 0 回のループ処理の間に演出ボタンの入力検出されなかった場合には、ループ処理から抜け出してファンクション「S T O P」が実行され、スケジューラデータ「S C H _ L M P _ Y K K _ C U T」が終了する。

20

【 3 5 6 4 】

一方、ボタン O N _ O F F ワークエリア「Y K K _ B T N」に「1 : ボタン O N」が設定された場合には、ボタンカットイン予告分岐コールアドレステーブル「T B L _ L M P _ C U B」において、ボタンカットイン予告ボタン O N 時ランプスケジューラデータ「S U B C _ L M P _ C U T _ B T N O N」が選択される。スケジューラデータ「S U B C _ L M P _ C U T _ B T N O N」の内容は、ファンクション「S U B J : Y K K _ C U T : T B L _ L M P _ C U T」であり、スケジューラワークエリアインデックス分岐ジャンプ「S U B J」が、対象スケジューラワーク番号「Y K K _ C U T」及びボタンカットイン予告分岐ジャンプアドレステーブル「T B L _ L M P _ C U T」をパラメータとして実行される。

30

【 3 5 6 5 】

ボタンカットイン予告分岐ジャンプアドレステーブル「T B L _ L M P _ C U T」には、ボタンカットイン予告ランプスケジューラデータのアドレスが格納されている。具体的には、スケジューラデータのアドレスを示す S U B J _ N O N、S U B J _ L M P _ C U T 1、S U B J _ L M P _ C U T 2、S U B J _ L M P _ C U T 3、S U B J _ L M P _ C U T 4 が格納されている。なお、S U B J _ N O N は、何も処理をしないことを示すダミーコール用のアドレスであり、ダミーコール用のアドレスを用意しておくことで、予告非当選時にランプを非点灯とすることを実現している。S U B J _ L M P _ C U T 1、S U B J _ L M P _ C U T 2、S U B J _ L M P _ C U T 3、S U B J _ L M P _ C U T 4 は、ボタンカットイン予告の抽選結果値に対応するランプの点灯パターン(色、点灯時間)を実行するためのスケジューラデータのアドレスである。

40

【 3 5 6 6 】

本実施形態では、ボタンカットイン予告ワークエリア「Y K K _ C U T」には、ボタンカットイン予告のパターン(P T N) 4 を示す抽選結果値が格納されており、スケジューラデータ「S U B J _ L M P _ C U T 4」が実行される。スケジューラデータ「S U B J _ L M P _ C U T 4」では、まず、ランプ階調データ再生処理(K P L A Y)によってランプを赤色(階調データパターン「P T A _ C U T _ R E D」)に点灯させた後、1 5 0 フレームのウェイト処理を実行することで5 秒間継続させる。このとき、ランプスケ

50

ジューラ「LMP_SCH03」を使用してスケジューラーデータを駆動する。このとき、スケジューラーデータ「SUBC_LMP_STP4」は、予告グループ02ランブスケジューラーデータ用スケジューラ「LMP_SCH03」を使用して駆動される。

【3567】

なお、ボタンカットイン予告ランブスケジューラーデータ「SUBJ_LMP_CUT4」の呼び出しは、CALLではなくJUMPなので、ボタンカットイン予告ランブスケジューラーデータの実行はファンクション「STOP」で終了し、呼び出し元のスケジューラ「SUBC_LMP_YKK_CUT」には復帰しない。したがって、スケジューラ「SCH_LMP_YKK_CUT」の終了は、「SCH_LMP_YKK_CUT」に含まれる「STOP」ファンクションが実行された場合と、スケジューラ「SUBJ_LMP_CUT1」から「SUBJ_LMP_CUT4」に含まれる「STOP」ファンクションが実行された場合の2種類がある。

10

【3568】

以上、ボタンカットイン予告について説明したが、ここで、スケジューラワークエリアインデックス分岐ジャンプ「SUBJ」で実現可能な機能を記載する。1つ目には動的に書き換わるワークメモリ内容（本実施形態では予告抽選結果値）に基づき複数の抽選結果に対して、ワンアクションで、抽選結果に対するスケジューラーデータの呼び出しを可能としていることである、予告の内容によっては、抽選結果値の範囲が数百になるものも存在し、IF文の様な二分岐では、判断に対するスケジューラデータ数が増え複雑になりすぎ修正等の管理ができなくなる。「SUBJ」では、ワークメモリ内容をインデックスとすることで上記の問題を簡単に解決している。また、本実施形態ではワークメモリ及び分岐用のコールアドレステーブルの個数は互いに1つとなっているが、共に複数にすることで複雑な条件分岐をワンアクションで処理するようにしてもよい。2つ目には「JUMP」の形式を取っているため、「SUBJ」ファンクション実行後の分岐したスケジューラデータ別にすべて違った処理を実行することができる。また、「SUBC」と同様に、プログラムの不具合に対応するために、ワークメモリの値が分岐用のコールアドレステーブルの要素数を超える場合には分岐処理を行わず、「SUBC」ファンクションを終了するようにしてもよい。

20

【3569】

すなわち、ファンクション「SUBJ」は、ファンクション「SUBC」と同様に、あらかじめテーブル形式で保持された分岐先からワーク領域に格納された値に基づいて分岐先のスケジューラーデータを選択し、選択されたスケジューラーデータに処理を遷移させることが可能となり、ファンクション「SUBC」と同様の効果を得ることができる。

30

【3570】

また、ファンクション「SUBJ」は、ファンクション「SUBC」とは異なり、呼び出し先のスケジュールデータの処理を継続して実行し、呼び出し元の処理に復帰しないため、択一的に処理を実行する場合に適している。例えば、演出ボタンを操作するか否かによって実行する演出内容が異なる場合にファンクション「SUBJ」を使用することによって重複して演出が実行されることを抑制することができる。一方、ファンクション「SUBC」では呼び出し元のスケジューラーデータによる処理に復帰するため、呼び出し先の処理実行後、共通化した事後処理を実行することが可能となり、処理を簡素化することができる。

40

【3571】

したがって、ファンクション「SUBC」及びファンクション「SUBJ」を用いることによって、スケジューラーデータの構造を簡素化しながら処理分岐に柔軟に対応可能な構造とすることが可能となる。さらに、テーブル形式の分岐先を変更するだけでの追加・変更の対応も容易になるため、開発効率を向上させるとともに、遊技機の仕様変更に対応することも容易になる。

【3572】

[18 - 7 - 4 . 星役物予告におけるモータ制御]

50

続いて、本実施形態における変動後半において実行される星役物予告の制御について説明する。特別図柄の変動表示にリーチが発生し、変動後半に移行すると、群予告が発生し、群予告とは独立して星役物予告が実行される。星役物予告は、駆動体（モータ）によって動作可能な複数種類の星役物5002（本実施形態では、左星役物5002a、中星役物5002b及び右星役物5002cの3種類）が動作することによって図柄変動の期待度を報知する。具体的には、星役物5002が出現する数が多いほど期待度が高くなる。

【3573】

本実施形態の星役物予告は、図322Bに示したように、星役物予告モータスケジューラデータ「SCH_MOT_YKK_HYA1」をモータスケジューラ「MOT_SCH02」（左星役物スケジューラデータ用スケジューラ）で駆動することによって実行される。なお、本実施形態の遊技機では、星役物5002を動作させるための専用スケジューラ（MOT_SCH02～04）があらかじめ設けられているが、汎用のスケジューラ（MOT_SCH05～09）を使用することも可能である。

10

【3574】

図325から図327は、本実施形態の星役物予告におけるモータ制御を行うスケジューラデータの内容を説明する図である。図325は全体の流れ及び左星役物5002aを制御するスケジューラデータ「SCH_MOT_YKK_HYA1」、図326は右星役物5002cを制御するスケジューラデータ「SCH_MOT_YKK_HYA2」、図327は中星役物5002bを制御するスケジューラデータ「SCH_MOT_YKK_HYA3」を説明する図である。

20

【3575】

スケジューラデータ「SCH_MOT_YKK_HYA1」が開始されると、まず、ファンクション「SUBC:YKK_HYA:TBL_MOT_HYA」が実行される。このファンクションは、スケジューラワークエリアインデックス分岐コール「SUBC」であり、対象スケジューラワーク番号「YKK_HYA」、星役物予告分岐コールアドレステーブル「TBL_MOT_HYA」をパラメータとして実行される。

【3576】

スケジューラ実行部5060は、指定された星役物予告分岐コールアドレステーブル「TBL_MOT_HYA」を参照し、星役物予告ワークエリア「YKK_HYA」の内容に基づいて、分岐先となるスケジューラデータのアドレスを特定する。星役物予告ワークエリア「YKK_HYA」には、星役物予告の抽選結果値が格納され、星役物予告分岐コールアドレステーブル「TBL_MOT_HYA」の各レコードのインデックス（アドレス）に対応する。

30

【3577】

星役物予告分岐コールアドレステーブル「TBL_MOT_HYA」には、星役物出現スケジューラデータのアドレスが格納されている。具体的には、スケジューラデータのアドレスを示すSUBC_NON、SUBC_MOT_HYA1、SUBC_MOT_HYA2、SUBC_MOT_HYA3が格納されている。なお、SUBC_NONは、何も処理をしないことを示すダミーコール用のアドレスであり、ダミーコール用のアドレスを用意しておくことで、予告非当選時に役物を非動作とすることを実現している。SUBC_MOT_HYA1、SUBC_MOT_HYA2、SUBC_MOT_HYA3は星役物予告を実行するためのスケジューラデータのアドレスであり、具体的には、SUBC_MOT_HYA1は左星役物5002aのみ、SUBC_MOT_HYA2は左星役物5002a及び右星役物5002c、SUBC_MOT_HYA3は3種類すべての星役物5002を動作させるためのスケジューラデータである。

40

【3578】

本実施形態では、星役物予告ワークエリア「YKK_HYA」には、左星役物5002a、中星役物5002b、右星役物5002cを出現させる星役物予告を実行することを示す抽選結果値「3」が格納されており、スケジューラデータ「SUBC_MOT_HYA3」が実行される。なお、左星役物5002aのみを動作させる場合には星役物予告

50

の抽選結果値に「1」、左星役物5002a及び右星役物5002cを動作させる場合には星役物予告の抽選結果値に「2」が設定される。

【3579】

スケジューラデータ「SUBC__MOT__HYA3」は、まず、左星役物5002aの出現動作のパターンを示すパラメータ「PTA__HYA__LEF」を指定して、モータ再生処理に対応するファンクション「MP L A Y」を実行する。このとき、ファンクション「MP L A Y」は、スケジューラデータ「SCH__MOT__Y K K__HYA1」が実行されているモータスケジューラ「MOT__SHC02」で実行される。

【3580】

次に、スケジューラ実行部5060は、ファンクション「REQ」によって、右星役物5002c出現スケジューラデータ「SCH__MOT__Y K K__HYA2」を実行する。ファンクション「REQ」は、パラメータで指定したスケジューラデータを、同じくパラメータで指定したスケジューラで実行するためのファンクションである。ここでは、右星役物5002c出現スケジューラデータ「SCH__MOT__Y K K__HYA2」を、右星役物5002cスケジューラデータ用スケジューラ「MOT__SHC03」を使用して実行する。同様に、ファンクション「REQ」によって、中星役物5002b出現スケジューラデータ「SCH__MOT__Y K K__HYA2」を、中星役物5002bスケジューラデータ用スケジューラ「MOT__SHC04」を使用して実行する。なお、本実施形態では、左星役物5002aに対するモータ再生処理と同一フレーム内で、右星役物5002c及び中星役物5002bを動作させるためのモータ再生処理（ファンクション「MP L A Y」）を実行させている。以上のように、各星役物5002を動作させるスケジューラデータを異なるスケジューラで実行させることによって、各星役物5002を並行して制御することができる。

【3581】

続いて、スケジューラ実行部5060は、300フレーム（10秒間）のウェイト処理「NOP:300」を実行する。このウェイト時間の間、指定した態様で左星役物5002aが動作する。ウェイト処理終了後、ファンクション「RET」を実行し、呼び出し元の星役物予告モータスケジューラデータ「SCH__MOT__Y K K__HYA1」に戻り、ファンクション「ストップ」によってスケジューラデータ「SCH__MOT__Y K K__HYA1」の実行が終了する。

【3582】

次に、図326を参照して右星役物5002cの制御について説明する。右星役物5002c出現スケジューラデータ「SCH__MOT__Y K K__HYA2」は、ファンクション「REQ」による実行時に指定された右星役物5002cスケジューラデータ用スケジューラ「MOT__SHC03」を使用して実行される。

【3583】

スケジューラデータ「SCH__MOT__Y K K__HYA2」が開始されると、図326に示すように、右星役物5002cの出現動作態様（パターン）を示すパラメータ「PTA__HYA__RGT」を指定して、モータ再生処理「MP L A Y」を実行する。続いて、300フレーム（10秒間）のウェイト処理「NOP:300」を実行する。このウェイト時間が右星役物5002cの動作時間となる。ウェイト処理終了後、呼び出し元のスケジューラデータの処理には復帰せずにファンクション「STOP」の実行によって処理を終了する。

【3584】

最後に、図327を参照して中星役物5002bの制御について説明する。中星役物5002b出現スケジューラデータ「SCH__MOT__Y K K__HYA3」は、ファンクション「REQ」による実行時に指定された中星役物5002bスケジューラデータ用スケジューラ「MOT__SHC04」を使用して実行される。

【3585】

スケジューラデータ「SCH__MOT__Y K K__HYA3」が開始されると、図32

10

20

30

40

50

7に示すように、中星役物5002bの出現動作態様(パターン)を示すパラメータ「PTA__HYA__MID」を指定して、モータ再生処理「MP_LAY」を実行する。続いて、300フレーム(10秒間)のウエイト処理「NOP:300」を実行する。このウエイト時間が中星役物5002bの動作時間となる。ウエイト処理終了後、呼び出し元のスケジューラデータの処理には復帰せずにファンクション「STOP」の実行によって処理を終了する。

【3586】

以上のように、本実施形態では、左星役物5002aを動作させるスケジューラデータにおいて、右星役物5002cを動作させるスケジューラデータと中星役物5002bを動作させるスケジューラデータとを、ファンクション「REQ」を使用して実行することによって、各役物を並列して動作させることが可能となる。すなわち、各役物の動作はそれぞれ個別に定義したスケジューラデータを必要に応じて実行することで、特別な制御を行うことなく並列して実行することができる。スケジューラデータを並列に実行させる利点は、まず、他のスケジューラを意識することなく単一の役物動作を記載できる点である。さらに、スケジューラ1本で予告パターンに対応する複数の動作を行う場合、組み合わせ数が膨大となり、スケジューラデータが複雑化するとともにデータ数が膨大となってしまうことに対し、ファンクション「REQ」を使用してスケジューラデータを並列に呼び出すことによって、最小数のスケジューラデータを作成し、呼び出すことで、簡易に制御することが可能となる。なお、本実施形態では、3種類の役物を並行して動作させる例について説明したが、役物の動作に支障がなければさらに多くの役物を並列して実行することが可能である。以上より、本実施形態によれば、複雑な制御を必要とすることなく複数の役物を並列して動作させることを可能とし、パリエーションに富んだ演出を容易に実現することができる。

【3587】

[18-7-5. ロゴ役物落下予告におけるモータ制御]

続いて、本実施形態における変動後半に実行されるロゴ役物落下予告の制御について説明する。ロゴ役物落下予告は、群予告及び星役物予告とは独立して実行される。ロゴ役物落下予告は、遊技機のロゴを模したロゴ役物5001が遊技盤側演出表示装置1600の前方を垂直方向に落下するように動作する予告演出であり、通常よりも大当りの発生確率が高いことを示している。

【3588】

本実施形態のロゴ役物落下予告は、図322Bに示したように、ロゴ役物落下予告モータスケジューラデータ「SCH__MOT__YKK__LGO」をモータスケジューラ「MOT__SCH01」(ロゴ役物スケジューラデータ用スケジューラ)で駆動することによって実行される。なお、汎用のスケジューラ(MOT__SCH05~09)をロゴ役物5001を動作させることも可能である。

【3589】

図328は、本実施形態のロゴ役物落下予告におけるモータ制御を行うスケジューラデータ「SCH__MOT__YKK__LGO」の内容を説明する図である。

【3590】

スケジューラデータ「SCH__MOT__YKK__LGO」が開始されると、まず、ファンクション「MP_LAY:PTA__LGO__GAT」を実行し、その後、30フレーム(約1秒間)のウエイト処理「NOP:30」を実行する。これにより、動作パターンデータ「PTA__LGO__GAT」に基づいて、1秒間、指定された動作を行う。具体的には、ロゴ役物5001がガタガタ振動する。このとき、モータスケジューラ「MOT__SCH01」が使用される。

【3591】

続いて、遊技者からの演出ボタンの入力を受け付けるために、3秒間のループ処理を実行する。具体的には、パラメータのループ回数を90回としてファンクション「LOOPST」を実行する。前述のように、ループ処理では、「LOOPST」と「LOOP」の

10

20

30

40

50

間のファンクションを繰り返し実行する。したがって、ファンクション「SUBC:YKK_LGO:TBL_YKK_LGO」が最大90回実行される。

【3592】

ファンクション「SUBC:YKK_LGO:TBL_YKK_LGO」について説明すると、スケジューラワークエリアインデックス分岐コール「SUBC」が、対象スケジューラワーク番号「YKK_LGO」及びボタンロゴ役物落下予告抽選結果分岐コールテーブル「TBL_YKK_LGO」をパラメータとして実行される。

【3593】

スケジューラ実行部5060は、ボタンロゴ役物落下予告抽選結果分岐コールテーブル「TBL_YKK_LGO」を参照し、ボタンロゴ役物予告ワークエリア「YKK_LGO」の内容に基づいて、分岐先となるスケジューラデータの先頭アドレスを特定する。ボタンロゴ役物予告ワークエリア「YKK_LGO」にはボタンロゴ役物落下予告の実行抽選の結果が格納され、ボタンロゴ役物落下予告の実行抽選にはずれた場合には「0:未実行」、ボタンロゴ役物落下予告の実行抽選に当選した場合には「1:ロゴ落下予告実行」が設定される。ボタンロゴ役物落下予告の実行抽選の結果は、ボタンロゴ役物落下予告抽選結果分岐コールテーブル「TBL_YKK_LGO」の各レコードのインデックス(アドレス)に対応する。

【3594】

ボタンロゴ役物予告ワークエリア「YKK_LGO」に「0:未実行」が設定されている間はボタンロゴ役物落下予告抽選結果分岐コールテーブル「TBL_YKK_LGO」において、ロゴ役物落下予告未実行時モータスケジューラデータ「SUBC_YKK_LGO_NON」が選択される。スケジューラデータ「SUBC_YKK_LGO_NON」の内容は、ファンクション「RET」のみであり、呼び出し元のスケジューラ「SCH_MOT_YKK_LGO」のファンクション「SUBC:YKK_LGO:TBL_YKK_LGO」の直後(ファンクション「LOOP」)に戻る。したがって、ボタンロゴ役物落下予告の実行抽選にはずれた場合には、90回のループ処理が実行された後、ループ処理から抜け出してファンクション「STOP」が実行され、スケジューラデータ「SCH_MOT_YKK_LGO」が終了する。

【3595】

一方、ボタンロゴ役物予告ワークエリア「YKK_LGO」に「1:ロゴ落下予告実行」が設定された場合、すなわち、ボタンロゴ役物落下予告の実行抽選に当選した場合には、ボタンロゴ役物落下予告抽選結果分岐コールテーブル「TBL_YKK_LGO」において、ロゴ役物落下予告実行時モータスケジューラデータ「SUBC_YKK_LGO_DOWN」が選択される。スケジューラデータ「SUBC_YKK_LGO_DOWN」の内容は、ファンクション「SUBC:YKK_BTN:TBL_MOT_LGO」であり、スケジューラワークエリアインデックス分岐コール「SUBC」が、対象スケジューラワーク番号「YKK_BTN」及びボタンロゴ役物落下予告ボタン分岐コールアドレステーブル「TBL_MOT_LGO」をパラメータとして実行される。

【3596】

スケジューラ実行部5060は、ボタンロゴ役物落下予告ボタン分岐コールアドレステーブル「TBL_MOT_LGO」を参照し、ボタンON_OFFワークエリア「YKK_BTN」の内容に基づいて、分岐先となるスケジューラデータの先頭アドレスを特定する。ボタンカットイン予告の場合と同様に、ボタンON_OFFワークエリア「YKK_BTN」には演出ボタンの操作状態が格納され、演出ボタンが操作されていない場合には「0:ボタンOFF」、演出ボタンが操作された場合には「1:ボタンON」が設定される。演出ボタンの操作状態は、ボタンロゴ役物落下予告分岐コールアドレステーブル「TBL_MOT_LGO」の各レコードのインデックス(アドレス)に対応する。

【3597】

ボタンON_OFFワークエリア「YKK_BTN」に「0:ボタンOFF」が設定されている間はボタンロゴ役物落下予告ボタン分岐コールアドレステーブル「TBL_M

10

20

30

40

50

「OT_LGO」において、ロゴ役物落下予告ボタンOFF時モータスケジューラデータ「SUBC_MOT_LGO_BTNOFF」が選択される。スケジューラデータ「SUBC_MOT_LGO_BTNOFF」の内容は、ファンクション「RET」のみであり、呼び出し元のスケジューラデータ「SUBC_YKK_LGO_DOWN」のファンクション「SUBC:YKK_BTN:TBL_MOT_LGO」の直後（ファンクション「RET」）に戻る。これにより、さらに、スケジューラデータ「SCH_MOT_YKK_LGO」のファンクション「LOOP」に戻る。したがって、ボタンロゴ役物落下予告の実行抽選に当選した場合であっても90回のループ処理の間に演出ボタンの入力が検出されなかった場合には、ループ処理から抜け出してファンクション「STOP」が実行され、スケジューラデータ「SCH_MOT_YKK_LGO」が終了する。

10

【3598】

一方、ボタンON_OFFワークエリア「YKK_BTN」に「1:ボタンON」が設定された場合には、ボタンロゴ役物落下予告ボタン分岐コールアドレステーブル「TBL_MOT_LGO」において、ロゴ役物落下予告ボタンON時モータスケジューラデータ「SUBC_MOT_LGO_BTNON」が選択される。スケジューラデータ「SUBC_MOT_LGO_BTNON」の内容は、まず、ファンクション「COMMAND:COM_LGO_ON」を実行する。ファンクション「COMMAND」は、スケジューラデータの実行時にコマンドを発行するためのファンクションである。ここでは、コマンド「COM_LGO_ON」を発行する。コマンド「COM_LGO_ON」は、ロゴ役物5001落下時のエフェクトを遊技盤側演出表示装置1600に描画を開始させるためのコマンドであり、演出制御部5020に対して発行される。

20

【3599】

さらに、スケジューラ実行部5060は、コマンド「COM_LGO_ON」の発行と同じフレーム内で、ファンクション「MPLAY:PTA_LGO_DOWN」を実行する。パラメータ「PTA_LGO_DOWN」はロゴ役物5001を落下させる動作を行うためのパターンデータである。さらに、ファンクション「NOP:120」によって、120フレーム（約4秒間）のウエイト処理を実行する。このとき、ロゴ役物5001は3秒間かけて落下動作を行い、残りの1秒間は落下位置で停止する。

【3600】

さらに、ファンクション「MPLAY:PTA_LGO_INI」を実行することによって、ロゴ役物5001が落下位置から初期位置に移動する動作を行う。続いて、ファンクション「NOP:90」によって、90フレーム（約3秒間）のウエイト処理を実行し、その間にロゴ役物5001を初期位置に復帰させる。ウエイト処理終了後には、ロゴ役物落下動作の実行を終了したため、ファンクション「MEMW:YKK_LGO:0」を実行し、ボタンロゴ役物予告抽選結果を「0:未実行」に書き換え、呼び出し元のスケジューラデータ「SUBC_YKK_LGO_DOWN」のファンクション「SUBC:YKK_BTN:TBL_MOT_LGO」の直後（ファンクション「RET」）に戻る。これにより、さらに、スケジューラデータ「SCH_MOT_YKK_LGO」のファンクション「LOOP」に戻る。スケジューラデータ「SCH_MOT_YKK_LGO」のファンクション「LOOP」に復帰するが、ボタンロゴ役物予告抽選結果を「0:未実行」に書き換えているため、ボタンロゴ役物の落下を行うスケジューラデータ「PTA_LGO_DOWN」は実行されず残りのループ回数処理を行い、ファンクション「STOP」によってスケジューラデータ「SCH_MOT_YKK_LGO」の実行を終了する。

30

40

【3601】

以上のように、ロゴ役物5001を落下させる場合にコマンドを内部発行することによって、ロゴ役物5001の落下時のみ、かつ、ロゴ役物5001の落下タイミングで、液晶にエフェクトを表示することが実現できる。本実施形態では、ファンクション「COMMAND」を使用することによって、複数種類の演出装置を連携して適切なタイミングで必要に応じて実行することを可能とし、より興趣の高い演出を実行することができる。

50

【 3 6 0 2 】

本実施形態では、ファンクション「COMMAND」を用いて、音源内蔵VDP1540aに液晶にエフェクトを表示させているが、ファンクション「COMMAND」で発行したコマンドをプログラム側で処理することで、制御をスケジューラからプログラムに一旦戻し、ファンクションコマンドでは対応できない複雑な処理を行い、処理結果をその後のスケジューラで使用するワークエリアに書き込むことで、本来ファンクションコマンドでは制御できない処理も行うことができる。また、スケジューラデータ内でコマンドを発行するメリットは、コマンド発行タイミングがそのまま処理タイミングとすることで、プログラムによる時間管理や実行判定が必要ない点である。また、変動開始時にあらかじめ決定されないユーザによる外部入力（ボタン、ジョグダイヤル、タッチパッド）に対し

10

【 3 6 0 3 】

また、本実施形態で、ファンクション「COMMAND」は、固定値のコマンドを送信する機能となっているが、固定値ではなく、ワークエリアを指定して、ワークエリアの内容をコマンドとして送信するようにしてもよい。

【 3 6 0 4 】

[1 8 - 8 . スケジューラデータの適用例（電源投入時）]

続いて、遊技機の電源投入時に周辺制御基板1510において実行されるスケジューラデータについて説明する。ここでは、遊技機の電源投入から遊技が開始されて最初の変動表示が開始されるまでの制御について説明する。

20

【 3 6 0 5 】

[1 8 - 8 - 1 . 処理概要]

図329は、本実施形態の遊技機の電源投入時に実行されるスケジューラデータを説明する図面である。本実施形態の遊技機では、遊技機の電源が投入されると、主制御基板1310から周辺制御基板1510に電源投入時コマンドが出力される。

【 3 6 0 6 】

スケジューラ実行部5060は、電源投入時コマンドを受信すると、サブ状態スケジューラ「SUB__SCH」で、スケジューラデータ「SCH__STS__POWERON」を駆動する。

30

【 3 6 0 7 】

スケジューラデータ「SCH__STS__POWERON」が実行されると、所定の順序でサブ内部状態遷移スケジューラが実行され、サブ遊技状態（サブ内部状態）に対応するスケジューラデータが起動される。スケジューラデータ「SCH__STS__POWERON」の進行にともなって、液晶表示画面にはサブ内部状態に対応する画面、例えば図329に示すように、待機中画面、メーカーデモ画面、機種デモタイトル画面、ゴト防止画面などが表示される。このとき、メイン遊技状態は待機中状態となっている。待機中状態が終了すると、遊技が開始され、始動入賞口に遊技球が入賞すると、メイン遊技状態及びサブ内部状態が変動中状態に遷移する。

【 3 6 0 8 】

[1 8 - 8 - 2 . 電源投入時制御]

続いて、各種コマンド及びスケジューラデータを処理するための構成について説明する。図330は、本実施形態の遊技機の周辺制御基板1510においてコマンド及びスケジューラデータを処理するための構成及びこれら構成の関係を説明する図である。

40

【 3 6 0 9 】

前述のように、遊技機の電源を起動した場合や主制御基板1310における遊技制御において所定のイベントが発生した場合には、主制御基板1310からメインコマンドが送信され、周辺制御基板1510によって受信される。メインコマンドは、図312にて説明したように、システムモジュール5100のメインコマンドバッファ5110に格納され、コマンド解析モジュールにおけるメインコマンド解析処理によって解析される。コマ

50

ンド解析モジュールは、メインコマンド解析処理によって発生したイベントの種類などを特定し、対応するスケジューラを起動してスケジューラデータを実行する。

【3610】

また、ファンクション「COMMAND0」（図319）が実行され、スケジューラからコマンドが出力された場合にも、メインコマンドと同様に、出力されたコマンドがメインコマンドバッファ5110に格納され、メインコマンド解析処理によって解析される。

【3611】

メインコマンドやファンクション「COMMAND0」によって出力されたコマンドを受信すると、メインコマンド解析処理によって周辺制御基板1510での制御を実行するためのコマンドが生成される。生成されるコマンドには、スケジューラを起動するコマンドや各種演出装置を制御するコマンド（サブ内部出力用コマンド）が含まれる。

【3612】

スケジューラを起動するコマンドでは、例えば、主制御基板1310における遊技状態の変化や周辺制御基板1510における制御の進行によるサブ内部状態の変化に対応する制御を行うためのスケジューラデータ、始動入賞など主制御基板1310から通知されたイベントに対応した演出を実行させるためのスケジューラデータ、各種演出装置が一連の態様で動作するように定義されたスケジューラデータなどが実行される。本実施形態では、コマンドから直接スケジューラを起動する以外にも、スケジューラデータに含まれるファンクション「REQ」によって別のスケジューラを起動することが可能となっている。

【3613】

一方、演出装置を制御するコマンド（サブ内部出力用コマンド）は、例えば、液晶表示装置に所定の画像を表示する液晶コマンドなどである。演出装置を制御するコマンドは、メインコマンドを解析した結果に基づいて出力される場合の他に、スケジューラデータに含まれるファンクション「COMMAND」によって出力される。演出装置を制御するコマンドは、一旦、サブ内部出力用コマンドバッファに格納され、バッファの先頭から格納された順に処理される。

【3614】

以上のように、本実施形態では、スケジューラから他のスケジューラをさらに起動させることによって、一のメインコマンドを受信することで複数のスケジューラを階層的に組み合わせ実行することが可能となる。これにより、周辺制御基板1510における各種制御をスケジューラデータ単位で部品化することが可能となり、スケジューラを組み合わせることによって、多様な演出制御を実現しながら、複数種類の演出を並行して実装したり、デバッグの作業を効率化したりするなど、遊技機の開発効率を向上させることができる。

【3615】

さらに、本実施形態では、ファンクション「COMMAND0」によるコマンド出力によって、コマンドの解析処理を共通化することが可能となる。これにより、コマンド解析によるスケジューラデータの選択ロジック、ファンクションのパラメータの決定ロジックを共通化することが可能となるため、膨大な数のスケジューラデータの組み合わせをテーブルで管理しなければならないといった問題点が生じることを抑制することができる。

【3616】

続いて、主制御基板1310から電源投入時のコマンドを受信した場合のスケジューラの起動及びスケジューラデータの実行について説明する。図331は、本実施形態の電源投入時においてスケジューラデータを実行する過程について説明する図である。

【3617】

図330にて説明したように、遊技機に電源が投入され、主制御基板1310から送信された電源投入コマンドを周辺制御基板1510が受信すると、メインコマンド解析処理によって電源投入コマンドが解析され、スケジューラ起動処理によってサブ状態スケジュー

10

20

30

40

50

ーラが起動され、対応するスケジューラデータが順次実行される。各スケジューラデータを実行において、ファンクション「COMMAND0」を実行してコマンドを発行することにより、サブ内部状態を作成し、さらに、必要に応じてサブ内部状態に対応する、ランプや音の出力を行う。

【3618】

実行されるスケジューラについて具体的に説明すると、まず、サブ状態スケジューラ「SUB_SCH」を使用して、状態電源投入スケジューラデータ「SCH_STS_POWERON」を実行する。状態電源投入スケジューラデータ「SCH_STS_POWERON」では、ファンクション「COMMAND0」によって次の内部状態に遷移するコマンド「COM_STS_TAIKI」を発行し、スケジューラを停止する。

10

【3619】

コマンド「COM_STS_TAIKI」は、「メインコマンド解析処理」で処理され、次のサブ内部状態に対応する状態待機時スケジューラデータ「SCH_STS_TAIKI」が実行される。

【3620】

続いて、サブ状態スケジューラ「SUB_SCH」を使用して、状態待機時スケジューラデータ「SCH_STS_TAIKI」が実行されると、ファンクション「KPLAY:PTA_LAMP_TAIKI」を実行する。これにより、待機状態のランプ点灯パターン「PTA_LAMP_TAIKI」に基づいて、ランプの点灯が開始される。その後、ファンクション「NOP:900」を実行することで900フレーム(30秒)の間、待機状態になる。待機状態終了後、ファンクション「COMMAND0」によって次の内部状態に遷移するコマンド「COM_STS_MDEMO」を発行し、スケジューラを停止する。

20

【3621】

コマンド「COM_STS_MDEMO」は、「メインコマンド解析処理」で処理され、次のサブ内部状態に対応する状態メーカーデモスケジューラデータ「SCH_STS_MDEMO」が実行される。

【3622】

続いて、サブ状態スケジューラ「SUB_SCH」を使用して、状態メーカーデモスケジューラデータ「SCH_STS_MDEMO」が実行されると、ファンクション「KPLAY:PTA_LAMP_MDEMO」を実行する。これにより、メーカーデモ状態のランプ点灯パターン「PTA_LAMP_MDEMO」に基づいて、ランプの点灯が開始される。その後、ファンクション「NOP:300」を実行することで300フレーム(10秒)の間、待機状態になる。待機状態終了後、ファンクション「COMMAND0」によって次の内部状態に遷移するコマンド「COM_STS_KDEMO」を発行し、スケジューラを停止する。

30

【3623】

コマンド「COM_STS_KDEMO」は、「メインコマンド解析処理」で処理され、次のサブ内部状態に対応する状態機種デモスケジューラデータ「SCH_STS_KDEMO」が実行される。

40

【3624】

続いて、サブ状態スケジューラ「SUB_SCH」を使用して、状態メーカーデモスケジューラデータ「SCH_STS_KDEMO」が実行されると、ファンクション「KPLAY:PTA_LAMP_KDEMO」を実行する。これにより、機種デモ状態のランプ点灯パターン「PTA_LAMP_KDEMO」に基づいて、ランプの点灯が開始される。その後、ファンクション「NOP:900」を実行することで900フレーム(30秒)の間、待機状態になる。待機状態終了後、ファンクション「COMMAND0」によって次の内部状態に遷移するコマンド「COM_STS_GOTO」を発行し、スケジューラを停止する。

【3625】

50

コマンド「COM_STS_KDEMO」は、「メインコマンド解析処理」で処理され、次のサブ内部状態に対応する状態ゴト防止スケジューラデータ「SCH_STS_GOTO」が実行される。

【3626】

続いて、サブ状態スケジューラ「SUB_SCH」を使用して、状態ゴト防止スケジューラデータ「SCH_STS_GOTO」が実行されると、ファンクション「PLAY:PTA_LAMP_GOTO」を実行する。これにより、ゴト防止状態のランプデータ「PTA_LAMP_GOTO」の点灯パターンに基づいて、ランプの点灯が開始される。さらに、ファンクション「PLAY:PTA_SND_GOTO」を実行することで、ゴト防止状態の音データ「PTA_SND_GOTO」に基づいて、音の再生が開始される。その後、ファンクション「NOP:450」を実行することで450フレーム（15秒）の間、待機状態になる。待機状態終了後、ファンクション「COMMANDO」によって次の内部状態に遷移するコマンド「COM_STS_TAIKI」を発行し、スケジューラを停止する。

10

【3627】

コマンド「COM_STS_TAIKI」は、「メインコマンド解析処理」で処理され、次のサブ内部状態に対応する状態待機時スケジューラデータ「SCH_STS_TAIKI」が実行される。遊技機は、この段階で遊技可能な状態となり、遊技が開始され、遊技球が入賞するまで、この待機状態のままループする。

【3628】

20

以上のように、本実施形態では、主制御基板から送信される電源投入コマンドを受信するのみで周辺制御基板1510における内部状態を設定することを可能としている。具体的には、ファンクション「COMMANDO」によって、あたかも主制御基板1310がコマンドを発行したかのように制御することができる。例えば、電源投入時の初期化コマンドはパラメータが固定値の場合があり、主制御基板1310からのメインコマンドではなく、ファンクション「COMMANDO」でコマンドを出力することによって、主制御基板1310から送信されるメインコマンドの数を削減することが可能となる。これにより、主制御基板1310の遊技制御プログラムの容量を削減することが可能となり、特に遊技制御プログラムの容量に制約がある場合には有効である。

【3629】

30

[18-9.スケジューラデータの適用例(演出2)]

続いて、ボタンカットイン予告とボタンロゴ役物落下予告の代わりに鉈役物落下予告を実行する例について説明する。鉈役物落下予告は、前半と後半に分かれており、前半予告と後半予告が連携して実行される。この際、前半予告に使用されたパラメータを後半予告に引き継ぐなどの制御が行われる点でここまで説明した制御とは異なる制御が行われる。

【3630】

[18-9-1.演出概要]

図332は、本実施形態における特別図柄の変動開始から停止するまでの一連の変動表示における予告演出の一例を示す図であり、(A)は変動開始から終了するまでに実行される演出及び当該演出を実行するためのスケジューラデータ及び実行されるスケジューラを示し、(B)は鉈役物落下予告における鉈役物5003の位置を説明する図である。

40

【3631】

図332(A)に示す一連の変動表示では、変動前半にステップアップ予告及び鉈役物落下予告の前半部であるボタン(BTN)鉈役物前半落下予告が実行される。その後、リーチが発生し、変動後半には群予告、前半から継続されたボタン鉈役物前半落下予告に続いて鉈役物後半落下予告が実行される。各予告演出には、ランプの点灯や音の出力、画像出力、役物の動作などを制御するためのスケジューラデータが実行される。ステップアップ予告の内容については、前述した通りである。

【3632】

次に、図332(B)を参照しながら、鉈役物落下予告の内容について説明する。鉈役

50

物落下予告は、前述のように、ボタン（BTN）鉈役物前半落下予告と、鉈役物後半落下予告に分かれて構成されている。

【3633】

前半部であるボタン鉈役物前半落下予告では、演出ボタンを操作することによって予告演出が進行する。そのため、ボタン鉈役物前半落下予告の実行抽選に当選していても演出ボタンを操作しなければ、鉈役物5003の落下演出が実行しないようになっている。一方、後半部である鉈役物後半落下予告では、演出ボタンの操作によらず、鉈役物後半落下予告の実行抽選の結果に基づいて演出が実行される。

【3634】

ボタン鉈役物前半落下予告の実行抽選に当選し、演出ボタンを所定のタイミングで操作すると、鉈役物5003は中段位置まで落下する。さらに、鉈役物5003が中段位置まで落下した状態で鉈役物後半落下予告の実行抽選に当選すると、鉈役物5003が下段位置まで落下する。すなわち、鉈役物5003は、鉈役物落下予告の前半で上部（上段位置、初期位置）から中央（中段位置）まで落下し、後半で下部（下段位置）まで落下するようになっている。なお、鉈役物後半落下予告の実行抽選に当選すると、鉈役物5003の位置に関わらず、下部まで落下するようになっている。また、鉈役物落下予告が終了すると、鉈役物5003は上部（初期位置）に復帰する。

10

【3635】

したがって、図332（B）に示すように、鉈役物落下予告は6種類のパターンで演出が実行される。具体的に説明すると、ボタン鉈役物前半落下予告の実行抽選の結果が非当選の場合には、演出ボタンの操作に依存しないため、鉈役物後半落下予告が非当選の場合（パターン1）と当選の場合（パターン2）がある。パターン1の場合、ボタン鉈役物前半落下予告及び鉈役物後半落下予告が非当選であるため、鉈役物5003は落下せず上部から移動せずに維持される。パターン2の場合には、鉈役物落下予告では鉈役物5003が落下せずに上部に位置する一方、鉈役物後半落下予告では実行抽選に当選したため、鉈役物5003が上部から下部まで一気に落下する。

20

【3636】

ボタン鉈役物前半落下予告の実行抽選に当選した場合には、演出ボタンを操作したか否かによってボタン鉈役物前半落下予告の演出態様が異なっている。したがって、鉈役物落下予告は、演出ボタンの操作の有無、鉈役物後半落下予告の実行抽選の結果によって4パターンの演出態様が実行可能となっている。

30

【3637】

ボタン鉈役物前半落下予告の実行抽選に当選し、演出ボタンを操作せず、さらに、鉈役物後半落下予告の実行抽選の結果が非当選の場合には、鉈役物5003は落下せずに上部に位置したままとなる（パターン3）。ボタン鉈役物前半落下予告の実行抽選に当選し、演出ボタンを操作し、さらに、鉈役物後半落下予告の実行抽選の結果が非当選の場合には、演出ボタン操作時に、鉈役物5003が上部から中間まで落下し、鉈役物落下予告が終了するまで中間に位置したままとなる（パターン4）。

【3638】

ボタン鉈役物前半落下予告の実行抽選に当選し、演出ボタンを操作せず、さらに、鉈役物後半落下予告の実行抽選に当選した場合には、演出ボタンを操作していないため、鉈役物後半落下予告が開始されるまで鉈役物5003は落下せずに上部に位置し、鉈役物後半落下予告において上部から下部まで落下する（パターン5）。ボタン鉈役物前半落下予告の実行抽選に当選し、演出ボタンを操作し、さらに、鉈役物後半落下予告の実行抽選に当選した場合には、演出ボタン操作時に、鉈役物5003が上部から中間まで落下し、さらに、鉈役物後半落下予告において上部から下部まで落下する（パターン6）。

40

【3639】

以上のように、本実施形態の鉈役物落下予告は、6パターンの演出態様が出現可能であり、以下、鉈役物落下予告における鉈役物5003の動作を制御するスケジューラーデータについて説明する。具体的には、図332（A）に示した、ボタン鉈役物前半落下予告

50

において鉦役物5003の動作を制御するボタン鉦役物前半落下予告モータスケジューラータ「SCH__MOT__YKK__NTA1」と、鉦役物後半落下予告において鉦役物5003の動作を制御する鉦役物後半落下予告モータスケジューラータ「SCH__MOT__YKK__NTA2」について説明する。

【3640】

[18-9-2. 鉦役物落下予告における各種制御]

図333は、本実施形態の鉦役物落下予告の前半部であるボタン鉦役物前半落下予告におけるモータ制御を行うボタン鉦役物前半落下予告スケジューラータ「SCH__MOT__YKK__NTA1」の内容を説明する図である。前述のように、ボタン鉦役物前半落下予告の実行抽選に当選した場合には、ファンクション「LOOP」によって3秒間演出ボタンの操作を受け付け、演出ボタンが操作された場合に鉦役物5003を動作させる演出を実行する。ボタン鉦役物前半落下予告の実行抽選が非当選の場合、当選しても演出ボタンが操作されなかった場合には、鉦役物5003を動作させずに終了する。ボタン鉦役物前半落下予告スケジューラータ「SCH__MOT__YKK__NTA1」の実行には、モータスケジューラ「MOT__SCH01」が使用される。

【3641】

スケジューラータ「SCH__MOT__YKK__NTA1」が開始されると、まず、ファンクション「COMMAND:COM__NTA1__STA」を実行し、遊技盤側演出表示装置1600に鉦役物5003をガタガタさせる時のエフェクトの描画を開始する。その後、ファンクション「MPLOY:PTA__NTA__GAT」を実行し、その後、30フレーム(約1秒間)のウエイト処理「NOP:30」を実行する。これにより、動作パターンデータ「PTA__NTA__GAT」に基づいて、1秒間、指定された動作を行う。具体的には、鉦役物5003がガタガタ振動する。

【3642】

続いて、遊技者からの演出ボタンの入力を受け付けるために、3秒間のループ処理を実行する。具体的には、パラメータのループ回数を90回としてファンクション「LOOPST」を実行する。前述のように、ループ処理では、「LOOPST」と「LOOP」の間のファンクションを繰り返し実行する。したがって、ファンクション「SUBC:YKK__NTA1:TBL__YKK__NTA1」が最大90回実行される。

【3643】

ファンクション「SUBC:YKK__NTA1:TBL__YKK__NTA1」について説明すると、スケジューラワークエリアインデックス分岐コール「SUBC」が、対象スケジューラワーク番号「YKK__NTA1」及びボタン鉦役物前半落下予告抽選結果分岐コールアドレステーブル「TBL__YKK__NTA1」をパラメータとして実行される。

【3644】

スケジューラ実行部5060は、ボタン鉦役物前半落下予告抽選結果分岐コールアドレステーブル「TBL__YKK__NTA1」を参照し、ボタン鉦役物前半落下予告ワークエリア「YKK__NTA1」の内容に基づいて、分岐先となるスケジューラータの先頭アドレスを特定する。ボタン鉦役物前半落下予告ワークエリア「YKK__NTA1」にはボタン鉦役物前半落下予告の実行抽選の結果が格納され、ボタン鉦役物前半落下予告の実行抽選に非当選の場合には「0:非当選」、ボタン鉦役物前半落下予告実行抽選に当選した場合には「1:鉦役物前半落下予告実行」が設定される。ボタン鉦役物前半落下予告の実行抽選の結果は、ボタン鉦役物前半落下予告抽選結果分岐コールアドレステーブル「TBL__YKK__NTA1」の各レコードのインデックス(アドレス)に対応する。

【3645】

ボタン鉦役物前半落下予告ワークエリア「YKK__NTA1」に「0:非当選」が設定されている場合には、ボタン鉦役物前半落下予告抽選結果分岐コールアドレステーブル「TBL__YKK__NTA1」において、ボタン鉦役物前半落下予告未実行時モータスケジューラータ「SUBC__YKK__NTA1__NON」が選択される。スケジューラータ「SUBC__YKK__NTA1__NON」の内容は、ファンクション「STOP」

のみであり、ボタン鉈役物前半落下予告抽選の結果が「非当選」であるため、ボタン鉈役物前半落下予告を実行せずにスケジューラータの実行を終了する。

【3646】

一方、ボタン鉈役物前半落下予告ワークエリア「YKK__NTA1」に「1：鉈役物前半落下予告実行」が設定された場合、すなわち、ボタン鉈役物前半落下予告の実行抽選に当選した場合には、ボタン鉈役物前半落下予告抽選結果分岐コールテーブル「TBL__YKK__NTA1」において、鉈役物落下予告実行時モータスケジューラータ「SUBC__YKK__NTA1__DOWN」が選択される。スケジューラータ「SUBC__YKK__NTA1__DOWN」の内容は、ファンクション「SUBC：YKK__BTN：TBL__MOT__NTA1」であり、スケジューラワークエリアインデックス分岐コール「SUBC」が、対象スケジューラワーク番号「YKK__BTN」及びボタン鉈役物前半落下予告ボタン分岐コールアドレステーブル「TBL__MOT__NTA1」をパラメータとして実行される。

10

【3647】

スケジューラ実行部5060は、ボタン鉈役物前半落下予告ボタン分岐コールアドレステーブル「TBL__MOT__NTA1」を参照し、ボタンON__OFFワークエリア「YKK__BTN」の内容に基づいて、分岐先となるスケジューラータの先頭アドレスを特定する。ボタンカットイン予告やボタンロゴ役物落下予告の場合と同様に、ボタンON__OFFワークエリア「YKK__BTN」には演出ボタンの操作状態が格納され、演出ボタンが操作されていない場合には「0：ボタン OFF」、演出ボタンが操作された場合には「1：ボタン ON」が設定される。演出ボタンの操作状態は、ボタン鉈役物前半落下予告分岐コールアドレステーブル「TBL__MOT__NTA1」の各レコードのインデックス（アドレス）に対応する。

20

【3648】

ボタンON__OFFワークエリア「YKK__BTN」に「0：ボタン OFF」が設定されている間はボタン鉈役物前半落下予告ボタン分岐コールアドレステーブル「TBL__MOT__NTA1」において、ボタン鉈役物前半落下予告ボタンOFF時モータスケジューラータ「SUBC__MOT__NTA1__BTNOFF」が選択される。スケジューラータ「SUBC__MOT__NTA1__BTNOFF」の内容は、ファンクション「RET」のみであり、呼び出し元のスケジューラータ「SUBC__YKK__NTA1__DOWN」のファンクション「SUBC：YKK__BTN：TBL__MOT__NTA1」の直後（ファンクション「RET」）に戻る。これにより、さらに、スケジューラータ「SCH__MOT__YKK__NTA1」のファンクション「LOOP」に戻る。したがって、ボタン鉈役物前半落下予告の実行抽選に当選した場合であっても90回のループ処理の間に演出ボタンの入力検出されなかった場合には、ループ処理から抜け出してファンクション「STOP」が実行され、スケジューラータ「SCH__MOT__YKK__NTA1」が終了する。

30

【3649】

一方、ボタンON__OFFワークエリア「YKK__BTN」に「1：ボタン ON」が設定された場合には、ボタン鉈役物前半落下予告ボタン分岐コールアドレステーブル「TBL__MOT__NTA1」において、ボタン鉈役物前半落下予告ボタンON時モータスケジューラータ「SUBC__MOT__NTA1__BTNON」が選択される。スケジューラータ「SUBC__MOT__NTA1__BTNON」の内容は、まず、ファンクション「COMMAND：COM__NTA__STA-MID」を実行し、コマンド「COM__NTA__STA-MID」を発行する。コマンド「COM__NTA__STA-MID」は、鉈役物落下時のエフェクトを遊技盤側演出表示装置1600に描画を開始させるためのコマンドであり、演出制御部5020に対して発行される。

40

【3650】

さらに、スケジューラ実行部5060は、コマンド「COM__NTA__STA-MID」の発行と同じフレーム内で、ファンクション「MPLAY：PTA__NTA__STA-

50

「M I D」を実行する。パラメータ「P T A _ N T A _ S T A - M I D」は鉈役物 5 0 0 3 を中間位置まで落下させる動作を行うためのパターンデータである。さらに、ファンクション「N O P : 1 2 0」によって、1 2 0 フレーム（約 4 秒間）のウエイト処理を実行し、この間に鉈役物 5 0 0 3 が中間位置まで落下する。

【 3 6 5 1 】

最後に、ファンクション「M E M W : S C H _ M E M _ N T A : 1」を実行することによって、スケジューラ用鉈位置情報ワークエリア「S C H _ M E M _ N T A」に「1」を書き込み、鉈役物 5 0 0 3 が中間位置に移動したことを記録する。その後、ファンクション「S T O P」によってスケジューラデータ「S C H _ M O T _ Y K K _ N T A 1」の実行を終了する。

10

【 3 6 5 2 】

鉈役物落下予告の前半部であるボタン鉈役物前半落下予告が終了すると、後半部である鉈役物後半落下予告を開始する。図 3 3 4 及び図 3 3 5 は、本実施形態の鉈役物落下予告の後半部である鉈役物後半落下予告におけるモータ制御を行う鉈役物後半落下予告スケジューラデータ「S C H _ M O T _ Y K K _ N T A 2」の内容を説明する図である。鉈役物後半落下予告スケジューラデータ「S C H _ M O T _ Y K K _ N T A 2」の実行には、ボタン鉈役物前半落下予告スケジューラデータ「S C H _ M O T _ Y K K _ N T A 1」と同様に、モータスケジューラ「M O T _ S C H 0 1」が使用される。

【 3 6 5 3 】

スケジューラデータ「S C H _ M O T _ Y K K _ N T A 2」が開始されると、まず、ファンクション「C O M M A N D : C O M _ N T A 2 _ S T A」を実行し、遊技盤側演出表示装置 1 6 0 0 に鉈役物 5 0 0 3 が落下するか否かを示唆するエフェクトの描画を開始する。その後、9 0 フレーム（約 3 秒間）のウエイト処理「N O P : 9 0」を実行する。鉈役物 5 0 0 3 が落下した場合に大当りの期待が大きくなるため、3 秒間、エフェクト描画を行うことによって遊技者の期待感を高める。

20

【 3 6 5 4 】

続いて、スケジューラ実行部 5 0 6 0 は、ファンクション「S U B C : Y K K _ N T A 2 : T B L _ Y K K _ N T A 2」を実行する。ファンクション「S U B C : Y K K _ N T A 2 : T B L _ Y K K _ N T A 2」では、スケジューラワークエリアインデックス分岐コール「S U B C」が、対象スケジューラワーク番号「Y K K _ N T A 2」及び鉈役物後半落下予告抽選結果分岐コールアドレステーブル「T B L _ Y K K _ N T A 2」をパラメータとして実行される。

30

【 3 6 5 5 】

スケジューラ実行部 5 0 6 0 は、鉈役物後半落下予告抽選結果分岐コールアドレステーブル「T B L _ Y K K _ N T A 2」を参照し、鉈役物後半落下予告 2 ワークエリア「Y K K _ N T A 2」の内容に基づいて、分岐先となるスケジューラデータの先頭アドレスを特定する。鉈役物後半落下予告 2 ワークエリア「Y K K _ N T A 2」には鉈役物後半落下予告の実行抽選の結果が格納され、鉈役物後半落下予告の実行抽選に非当選の場合には「0 : 非当選」、鉈役物後半落下予告実行抽選に当選した場合には「1 : 鉈役物後半落下予告実行」が設定される。鉈役物後半落下予告の実行抽選の結果は、鉈役物後半落下予告抽選結果分岐コールアドレステーブル「T B L _ Y K K _ N T A 2」の各レコードのインデックス（アドレス）に対応する。

40

【 3 6 5 6 】

鉈役物後半落下予告 2 ワークエリア「Y K K _ N T A 2」に「0 : 非当選」が設定されている場合には、鉈役物後半落下予告抽選結果分岐コールアドレステーブル「T B L _ Y K K _ N T A 2」において、鉈役物後半落下予告未実行時モータスケジューラデータ「S U B C _ Y K K _ N T A 2 _ N O N」が選択される。スケジューラデータ「S U B C _ Y K K _ N T A 2 _ N O N」では、ファンクション「S U B C : S C H _ M E M _ N T A : T B L _ Y K K _ N T A 2 _ N O N」を実行し、スケジューラ用鉈位置情報ワークエリア「S C H _ M E M _ N T A」の値及び鉈役物後半落下予告抽選結果非当選時分岐コール

50

アドレステーブル「TBL_YKK_NTA2NON」に基づいて分岐する。

【3657】

スケジューラ用鉋位置情報ワークエリア「SCH_MEM_NTA」に「0：初期位置」が設定されている場合には、鉋役物後半落下予告抽選結果分岐コールアドレステーブル「TBL_YKK_NTA2NON」において、鉋役物後半落下予告未実行時モータスケジューラデータ「SUBC_MOT_NTA1_NON_NTA2_NON」が選択される。スケジューラデータ「SUBC_MOT_NTA1_NON_NTA2_NON」では、ファンクション「RET」を実行し、スケジューラデータ「SCH_MOT_YKK_NTA2」まで復帰する。

【3658】

「0：初期位置」が設定されている場合には、鉋役物後半落下予告抽選結果分岐コールアドレステーブル「TBL_YKK_NTA2NON」において、鉋役物後半落下予告未実行時モータスケジューラデータ「SUBC_MOT_NTA1_NON_NTA2_NON」が選択される。スケジューラデータ「SUBC_MOT_NTA1_NON_NTA2_NON」では、ファンクション「RET」を実行し、スケジューラデータ「SCH_MOT_YKK_NTA2」まで復帰する。その後、スケジューラ用鉋位置情報ワークエリア「SCH_MEM_NTA」の値を「0：初期位置」に上書きし、スケジューラデータ「SCH_MOT_YKK_NTA2」を終了する。

【3659】

一方、スケジューラ用鉋位置情報ワークエリア「SCH_MEM_NTA」に「1：中間位置」が設定されている場合には、鉋役物後半落下予告抽選結果分岐コールアドレステーブル「TBL_YKK_NTA2NON」において、鉋役物前半落下予告実行・後半落下予告非当選時モータスケジューラデータ「SUBC_MOT_NTA1_DOWN_NTA2_NON」が選択される。

【3660】

鉋役物前半落下予告実行・後半落下予告非当選時モータスケジューラデータ「SUBC_MOT_NTA1_DOWN_NTA2_NON」では、まず、120フレーム（約4秒間）のウエイト処理「NOP：120」を実行する。ここで実行されるウエイト処理では、後述するように、鉋役物5003が下段位置にある場合に中間位置まで戻すための待機時間になる。ここでは、もともと中間位置に鉋役物5003があるため、4秒間待機することになる。

【3661】

ウエイト処理終了後、ファンクション「MPLAY：PTA_NTA_INIT_MID-TOP」を実行し、鉋役物5003を中間位置から初期位置に復帰させる。さらに、鉋役物5003の動作時間を確保するために、120フレーム（約4秒間）のウエイト処理「NOP：120」を実行し、ファンクション「RET」によってスケジューラデータ「SCH_MOT_YKK_NTA2」まで復帰する。

【3662】

また、鉋役物後半落下予告2ワークエリア「YKK_NTA2」に「1：鉋後半落下予告」が設定されている場合には、鉋役物後半落下予告抽選結果分岐コールアドレステーブル「TBL_YKK_NTA2」において、鉋役物後半落下予告当選時モータスケジューラデータ「SUBC_YKK_NTA2_DOWN」が選択される。スケジューラデータ「SUBC_YKK_NTA2_DOWN」では、ファンクション「SUBC：SCH_MEM_NTA：TBL_YKK_NTA2_DOWN」を実行し、スケジューラ用鉋位置情報ワークエリア「SCH_MEM_NTA」の値及び鉋役物落下予告2分岐コールアドレステーブル「TBL_YKK_NTA2_DOWN」に基づいて分岐する。

【3663】

スケジューラ用鉋位置情報ワークエリア「SCH_MEM_NTA」に「0：初期位置」が設定されている場合には、鉋役物後半落下予告抽選結果分岐コールアドレステーブル「TBL_YKK_NTA2_DOWN」において、鉋役物前半落下予告未実行・後半落下

10

20

30

40

50

予告当選時モータスケジューラデータ「SUBC_MOT_NTA1_NON_NTA2_DOWN」が選択される。

【3664】

スケジューラデータ「SUBC_MOT_NTA1_NON_NTA2_DOWN」では(図335)、まず、ファンクション「COMMAND:COM_NTA_STA-END」を実行し、コマンド「COM_NTA_STA-END」を発行する。コマンド「COM_NTA_STA-END」は、遊技盤側演出表示装置1600に鉈役物5003が初期位置から下段位置まで落下するエフェクトの描画を開始させるためのコマンドである。

【3665】

さらに、スケジューラ実行部5060は、コマンド「COM_NTA_STA-END」の発行と同じフレーム内で、ファンクション「MPLAY:PTA_NTA_STA-END」を実行する。パラメータ「PTA_NTA_STA-END」は鉈役物5003を下段位置まで落下させる動作を行うためのパターンデータである。さらに、ファンクション「NOP:240」によって、240フレーム(約8秒間)のウエイト処理を実行し、この間に鉈役物5003を初期位置から下段位置まで落下させる。

【3666】

そして、鉈役物5003が下段位置まで移動したタイミングで、ファンクション「COMMAND:COM_NTA_END」を実行し、コマンド「COM_NTA_END」を発行する。コマンド「COM_NTA_END」は、遊技盤側演出表示装置1600に鉈役物5003が下段位置に到達したエフェクトの描画を開始させるためのコマンドである。さらに、ファンクション「NOP:90」によって、90フレーム(約3秒間)のウエイト処理を実行し、遊技盤側演出表示装置1600でエフェクトの描画を継続させる。

【3667】

その後、ファンクション「MPLAY:PTA_NTA_INIT_END-MID」を実行する。パラメータ「PTA_NTA_INIT_END-MID」は鉈役物5003を下段位置から中間位置まで復帰させる動作を行うためのパターンデータである。

【3668】

続いて、ファンクション「CALL:SUBC_MOT_NTA1_DOWN_NTA2_NON」を実行し、前述したスケジューラデータ「SUBC_MOT_NTA1_DOWN_NTA2_NON」を呼び出すことで、鉈役物5003を中段位置から初期位置に復帰させる。その後、ファンクション「RET」によってスケジューラデータ「SCH_MOT_YKK_NTA2」まで復帰する。

【3669】

一方、スケジューラ用鉈位置情報ワークエリア「SCH_MEM_NTA」に「1:中間位置」が設定されている場合には、鉈役物後半落下予告抽選結果分岐コールアドレステーブル「TBL_YKK_NTA2DOWN」において、鉈役物前半落下予告実行・後半落下予告当選時モータスケジューラデータ「SUBC_MOT_NTA1_DOWN_NTA2_DOWN」が選択される。

【3670】

スケジューラデータ「SUBC_MOT_NTA1_DOWN_NTA2_DOWN」では(図335)、まず、ファンクション「COMMAND:COM_NTA_MID-END」を実行し、コマンド「COM_NTA_MID-END」を発行する。コマンド「COM_NTA_MID-END」は、遊技盤側演出表示装置1600に鉈役物5003が中間位置から下段位置まで落下するエフェクトの描画を開始させるためのコマンドである。

【3671】

さらに、スケジューラ実行部5060は、コマンド「COM_NTA_STA-END」の発行と同じフレーム内で、ファンクション「MPLAY:PTA_NTA_STA-END」を実行する。パラメータ「PTA_NTA_STA-END」は鉈役物5003

10

20

30

40

50

を下段位置まで落下させる動作を行うためのパターンデータである。さらに、ファンクション「NOP:120」によって、120フレーム(約4秒間)のウエイト処理を実行し、この間に鉈役物5003を中間位置から下段位置まで落下させる。

【3672】

そして、鉈役物5003が下段位置まで移動したタイミングで、ファンクション「COMMAND:COM_NTA_END」を実行し、コマンド「COM_NTA_END」を発行する。コマンド「COM_NTA_END」は、遊技盤側演出表示装置1600に鉈役物5003が下段位置に到達したエフェクトの描画を開始させるためのコマンドである。さらに、ファンクション「NOP:90」によって、90フレーム(約3秒間)のウエイト処理を実行し、遊技盤側演出表示装置1600でエフェクトの描画を継続させる。

10

【3673】

ここで、初期位置から下段位置まで鉈役物5003が落下した場合と鉈役物5003を初期位置に復帰させる動作を開始するタイミングを合わせるために、ファンクション「NOP:120」によって、120フレーム(約4秒間)のウエイト処理を実行する。この時間は、鉈役物5003が初期位置から中間位置に移動するまでの時間である。

【3674】

その後、「SUBC_MOT_NTA1_NON_NTA2_DOWN」の場合と同様に、ファンクション「PLAY:PTA_NTA_INIT_END-MID」を実行し、鉈役物5003を下段位置から中間位置まで復帰させる。さらに、ファンクション「CALL:SUBC_MOT_NTA1_DOWN_NTA2_NON」を実行し、鉈役物5003を中段位置から初期位置に復帰させる。その後、ファンクション「RET」によってスケジューラデータ「SCH_MOT_YKK_NTA2」まで復帰する。

20

【3675】

鉈役物5003が初期位置に戻り、スケジューラデータ「SCH_MOT_YKK_NTA2」まで復帰すると、ファンクション「MEMW:SCH_MEM_NTA:0」を実行し、スケジューラ用鉈位置情報ワークエリア「SCH_MEM_NTA」の値を「0:初期位置」に更新し、スケジューラデータ「SCH_MOT_YKK_NTA2」を終了する。

【3676】

鉈役物落下予告では、前半部と後半部にスケジューラデータが分割されており、前半部において遊技者が演出ボタンを操作するか否かによって、後半部における鉈役物5003の動作が異なる。そこで、前半部においてファンクション「MEMW」を使用して鉈役物5003の位置を書き込み、後半部で書き込まれた位置情報を取得することによって、鉈役物5003の位置を特定することを可能とする。これにより、鉈役物5003の位置ごとにモータの移動量を判断することができ、各対応したスケジューラデータを呼び出すことで演出ボタンの操作結果に応じた演出を実行することを可能としている。

30

【3677】

また、鉈役物5003の動作後の初期位置への復帰動作においても中間位置から初期位置への移動で共通のスケジューラデータを呼び出しているため、スケジューラデータ全体を簡素化することができる。

40

【3678】

ファンクション「MEMW」は、スケジューラデータの実行時に所定の領域に固定値を書き込み、他のスケジューラデータの実行時に参照することによって共通の値を参照することができる。これにより、複数のスケジューラデータの実行によって変化する状態などを示す値を各スケジューラデータの実行時に特定することができるため、遊技者の操作などに応じた処理をプログラムコードを作成したり、状態ごとにスケジューラデータを作成したりすることなく、スケジューラデータの定義のみで処理を完結させることができる。これにより、状態によって異なる処理を必要とするスケジューラデータであっても必要数を最低限に抑制することが可能となり、スケジューラデータの作成やデバッグを効率化し、管理を容易にすることができる。また、本実施形態では、固定値を書

50

き込むファンクションとなっているが、固定値の代わりにワーク名称をファンクションのパラメータで指定することで、プログラム側からのデータの受け渡しや、コマンド情報に基づいた処理をスケジューラ上で行えることになり、より複雑な処理をスケジューラで行えることになる。ファンクション「MEMW」の特異な特徴は、ファンクション「MEMW」を含むスケジューラデータ実行開始時に決定していない情報に関しても、ファンクション「MEMW」実行時までには情報が決定すれば処理を行うことができる。これにより有効時間の制御やインタラクティブな制御を可能としている。

【3679】

[18-10. スケジューラデータの構成例(変動パターン)]

以上、一連の予告演出を実行する流れについて説明した。このような一連の予告演出の実行内容は、主制御基板1310から送信された変動パターンコマンドに基づいて抽選される。さらに、具体的な演出内容が予告演出ごとに抽選される。

【3680】

以下、主制御基板1310から送信された変動パターンコマンドに基づいて、一連の予告演出の実行を制御する手順と、これら一連の予告演出と変動パターンに関わる基本演出(予告演出以外の抽選に関わらず演出され、変動パターンと一対一となる背景演出や図柄演出に関わる演出)を実行するためのスケジューラデータの構成について説明する。

【3681】

本実施形態では、特別図柄の変動が開始されてから変動停止するまでの期間を所定の構成単位で分割したブロック単位(演出区間)で管理している。ブロックは、例えば、図柄変動の開始からリーチが発生するまで、又は、リーチが発生しない場合には図柄が停止するまでの間(前半変動)、リーチ発生から図柄が停止するまでの間(後半変動)、図柄の停止から当該変動が終了するまでの間などとなっている。また、各ブロックには、変動パターンに対応した時間が割り当てられており、割り当てられた時間内での予告演出の実行タイミングや実行時間が定義されている。各ブロックに対応する時間及び実行される基本演出に関するデータをあわせてブロックデータとする。

【3682】

また、ブロック分割のルールは、複数の変動パターンで変動に関わる基本演出を比較した場合、同一の基本演出部分を共通のブロックデータとし、液晶表示の基本演出に相違がある部分をブロックデータとして分割する。図336Aを参照すると、本実施形態における変動パターンコマンドに対応する液晶演出ブロックデータの組み合わせを格納する変動パターン別液晶演出ブロックデータ組み合わせ番号テーブル(LCD__CTL__BLOCKDATA__NO)では、変動パターン「10H01H」は通常変動6秒ハズレとなっており、通常の変動を6秒間行い、その後ハズレの図柄演出を行う。通常変動の6秒演出、ハズレ停止演出は他の変動パターンでも使用するため、通常変動の6秒間の液晶演出ブロックデータ(LCD01__BLK)と、ハズレ停止の液晶演出ブロックデータ(LCD02__BLK)に分割される。

【3683】

変動パターン「10H02H」は通常変動12秒ハズレとなっており、通常の変動を12秒間行い、その後ハズレの図柄演出を行う。通常変動の12秒演出は他の変動パターンでも使用するため、通常変動の12秒間の液晶演出ブロックデータ(LCD03__BLK)として分割し、ハズレの図柄演出に関しては変動パターン「10H01H」とまったく同じとなるため、ハズレ停止の液晶演出ブロックデータは、変動パターン「10H01H」で液晶表示ブロックに分割した、ハズレ停止の液晶演出ブロックデータ(LCD02__BLK)を共通で使用する。他の変動パターンに関しても、同じように、基本演出に関して既にブロックデータ化されている部分に関しては、共通で使用し、相違がある部分に関しては新たにブロックデータ化を行う。

【3684】

以上のように、ブロック化を行うことによって共通の基本演出部分はユニークな数のブロックデータとなり、すべての変動パターン及び変動以外の大当り等の基本演出は、ユニ

10

20

30

40

50

ークな液晶演出ブロックデータを組み合わせることで、すべての変動パターン及び変動以外の大当り等の基本演出の実現が可能となる。なお、作成すべき演出データの総量が大幅に少なくなること重要であるが、ブロック化の最大の目的は、特定の基本演出の変更があった場合に、特定の基本演出が含まれる液晶演出ブロックデータを使用しているすべての変動パターンに変更が反映されることである。

【3685】

本実施形態における液晶表示に関しては、音源内蔵VDP1540aを制御するため、本実施形態における、音、ランプ、役物のスケジューラーデータとはまったく異なったフォーマットと機能になっているが、ブロックデータごとに基本演出用の描画スケジューラーデータと予告演出用の描画スケジューラーデータが組み合わせられる構成は、音、ランプ、役物等を制御するサブ演出ブロックデータと同じ構成となっている。また、液晶表示用の描画スケジューラーデータは、背景に表示される絵やムービー、図柄に関わる演出に関わる、フレーム情報、静止画や動画素材ID、表示位置情報、拡大縮小情報、回転角度情報、色情報、アルファ情報等、音源内蔵VDP1540aに対するディスプレイリストコマンドを生成するための制御情報を指定可能なファンクションで構成されており、また、ブロックデータ内で発生する予告演出に関わる演出の種類や実行タイミングを示す情報などが埋め込まれている。

【3686】

さらに、本実施形態では、液晶表示装置に識別図柄を変動表示させるためのブロックデータを、その他の液晶演出を行うためのブロックデータとは別に、液晶図柄ブロックデータとして定義している。これにより、識別図柄を変動表示させるための制御を他の液晶演出の制御と独立させることが可能となり、例えば、識別図柄の形状を異ならせて変動表示させる場合であっても共通の予告演出を液晶表示装置で実行することが可能となる。なお、図柄表示用の描画スケジューラーデータは、液晶演出用の描画スケジューラーデータと同じフォーマットと機能になっている。また、ブロックデータごとに基本演出用の描画スケジューラーデータと図柄に関わる予告演出用の描画スケジューラーデータが組み合わせられる構成は、前述したサブ演出ブロックデータや液晶演出ブロックデータと同じ構成となっている。図柄表示用の描画スケジューラーデータは、液晶表示用の描画スケジューラーデータと同じ構成及び機能となっており、加えて、識別図柄の変動表示の態様を特定する情報などが埋め込まれている。

【3687】

図336Aは、本実施形態における変動パターンコマンドに対応する液晶演出ブロックデータの組み合わせを格納する変動パターン別液晶演出ブロックデータ組み合わせ番号テーブル(LCD__CTL__BLOCKDATA__NO)を説明する図である。図336Bは、本実施形態における変動パターンコマンドに対応する液晶図柄ブロックデータの組み合わせを格納する変動パターン別液晶図柄ブロックデータ組み合わせ番号(ZUG__CTL__BLOCKDATA__NO)を説明する図である。図337は、本実施形態における変動パターンコマンドに対応するサブ演出ブロックデータの組み合わせを格納する変動パターン別サブ演出ブロックデータ組み合わせ番号テーブル(SCH__CTL__BLOCKDATA__NO)を説明する図である。

【3688】

変動パターン別液晶演出ブロックデータ組み合わせ番号テーブル(LCD__CTL__BLOCKDATA__NO)は、変動パターンごとの液晶演出ブロックデータの組み合わせを示す情報を保持するテーブルである。例えば、変動パターン番号に対し、構成する液晶演出ブロックデータを特定するユニークな番号が時系列順に保持されている。例えば、変動パターン番号が「10H03H」の場合には、前半変動において12秒間の通常変動を示す「LCD03__BLK」、後半変動においてノーマルショートリーチを示す「LCD04__BLK」、はずれ停止時を示す「LCD02__BLK」によって構成される。このとき、「LCD03__BLK」、「LCD04__BLK」、「LCD02__BLK」の順に格納される。このように、変動パターンごとに液晶演出ブロックデータをつなげ合わせ

10

20

30

40

50

ることによって基本演出及び予告演出の構成を定義（実現）することができる。

【3689】

また、図435に示すように、同一の演出区間には、すべて同じ液晶演出ブロックデータが使用されている。例えば、前半変動が通常変動12秒の場合には実際に実行される予告演出の内容に関わらず「LCD03__BLK」が使用される。これにより、液晶演出ブロックデータの数を変動の種類に対応するユニークな個数で実現することが可能となっており、変動パターンごとに液晶演出ブロックデータを一意に特定することができる。

【3690】

図336Bに示すように、変動パターン別液晶図柄ブロックデータ組み合わせ番号テーブル（ZUG__CTL__BLOCKDATA__NO）は、変動パターン別液晶演出ブロックデータ組み合わせ番号テーブルと同様に、変動パターンごとのブロックデータの組み合わせを示す情報を保持する。また、変動パターン番号に対応するサブ演出ブロックデータは、同じ変動パターン番号の液晶演出ブロックデータと一対一に対応する構成（同じ組み合わせ、同じ演出時間）で定義される。

10

【3691】

また、図337に示すように、変動パターン別サブ演出ブロックデータ組み合わせ番号テーブル（SCH__CTL__BLOCKDATA__NO）は、変動パターン別液晶演出ブロックデータ組み合わせ番号テーブルと同様に、変動パターンごとのブロックデータの組み合わせを示す情報を保持する。また、変動パターン番号に対応するサブ演出ブロックデータは、同じ変動パターン番号の液晶演出ブロックデータ及び液晶図柄ブロックデータと一対一に対応する構成（同じ組み合わせ、同じ演出時間）で定義される。

20

【3692】

次に、変動パターンに対応するスケジューラデータに基づく予告演出の実行手順について説明する。ここでは、変動パターン「10H03H」に対応する演出スケジューラデータに基づく基本演出と予告演出の実行手順について説明する。まず、液晶演出ブロックデータに基づく演出制御、液晶図柄ブロックデータに基づく演出制御及びサブ演出ブロックデータに基づく演出制御を実行する手順の概要について説明する。図338は、本実施形態における変動パターン「10H03H」の前半変動（通常変動12秒）の演出制御の概要を説明する図である。

30

【3693】

主制御基板1310から変動パターンコマンド（メイン変動関連コマンド）「10H03H」を受信すると、コマンド解析モジュール5200が受信したコマンドを解析することによって、変動パターン番号「10H03H」が特定され、演出制御部5020に通知する。

【3694】

演出制御部5020は、図314Aにて説明したように、使用するレイヤを決定するとともに、レイヤに対応するブロックデータ番号を決定し、決定したブロック番号を元に、各変動パターン番号「10H03H」に対応するブロックデータ番号を、変動パターン別液晶演出ブロックデータ組み合わせ番号テーブル（LCD__CTL__BLOCKDATA__NO）、変動パターン別液晶図柄ブロックデータ組み合わせ番号テーブル（ZUG__CTL__BLOCKDATA__NO）及び変動パターン別サブ演出ブロックデータ組み合わせ番号テーブル（SCH__CTL__BLOCKDATA__NO）から取得する。各演出装置に対応するブロックデータ番号をすべて同じ番号とすることで、各演出装置の演出をすべて同期して実行することが可能となる。

40

【3695】

そして、演出制御部5020は、液晶演出ブロック制御部5310、液晶図柄ブロック制御部5311及びサブ演出ブロック制御部5320に、全レイヤ数分のブロックデータ番号を送信する。

【3696】

その後、液晶演出ブロック制御部5310は液晶演出1f描画スケジューラ実行部53

50

3 1、液晶図柄ブロック制御部 5 3 1 1 は液晶図柄 1 f 描画スケジューラ実行部 5 3 3 2、サブ演出ブロック制御部 5 3 2 0 はサブ演出 1 f (1 m s) スケジューラ実行部 5 3 3 3 (5 3 3 4) によって、送信されたブロックデータ番号に対応するブロックデータを時系列順に実行する。具体的には、液晶演出 1 f 描画スケジューラ実行部 5 3 3 1 は前半変動に対応する通常変動 1 2 秒液晶演出ブロックデータ「LCD 0 3 _ B L K」、液晶図柄 1 f 描画スケジューラ実行部 5 3 3 2 は通常変動 1 2 秒液晶図柄ブロックデータ「ZUG 0 3 _ B L K」、サブ演出 1 f (1 m s) スケジューラ実行部 5 3 3 3 (5 3 3 4) は通常変動 1 2 秒サブ演出ブロックデータ「SCH 0 3 _ B L K」を実行する。

【 3 6 9 7 】

液晶演出ブロックデータの処理を開始すると、当該液晶演出ブロックデータに対応する一又は複数の液晶演出 1 f スケジューラを起動し、演出内容に応じて特定された描画スケジューラデータを実行する。描画スケジューラデータには、液晶表示装置に画像を表示するための液晶ファンクション情報が含まれ、演出内容に応じたパラメータを指定し、所定の順序で液晶ファンクション情報を液晶モジュール 5 4 0 0 に送信する。液晶モジュール 5 4 0 0 は受信した液晶ファンクション情報を解析実行し、音源内蔵 V D P 1 5 4 0 a に対して D I S P L A Y リストを送信することで液晶表示装置に描画が行われる。

10

【 3 6 9 8 】

また、液晶図柄ブロックデータを処理する場合には、液晶図柄 1 f スケジューラを起動し、識別図柄の変動表示態様に応じた描画スケジューラデータを実行する。液晶表示装置に描画する手順については、液晶演出ブロックデータを処理する場合と同様である。

20

【 3 6 9 9 】

一方、サブ演出ブロックデータの処理を開始すると、当該サブ演出ブロックデータに対応する一又は複数のサブ演出 1 f (1 m s) スケジューラを起動し、演出内容に応じて特定されたスケジューラデータを実行する。なお、スケジューラは実行周期に応じて用意してもよいし、共用として起動時に実行周期を設定するようにしてもよい。

【 3 7 0 0 】

スケジューラデータには、前述したように、ランプ (「 K P L A Y 」)、スピーカー (「 S P L A Y 」)、役物 (「 M P L A Y 」) などの演出装置を制御するための演出データ指定ファンクションが含まれている。演出データ指定ファンクションを定義された順序で順次実行することによって指定された演出を実行するように構成されている。演出データ指定ファンクションは、制御対象の演出装置に対応するモジュール (ランプモジュール 5 6 0 0、サウンドモジュール 5 5 0 0、駆動装置 (モータ) モジュール 5 7 0 0 等) に送信され、各モジュールによって各種演出装置による演出が実行される。

30

【 3 7 0 1 】

また、スケジューラデータから他のスケジューラデータをファンクション「REQ、REQF」によって呼び出すことも可能である。このとき呼び出されたスケジューラデータにおいて演出データ指定ファンクションを実行することによって各種演出装置を制御することが可能となっている。さらに、コマンド送信ファンクション「COMMAND」又は「COMMAND0」を使用することによって、ファンクションではなくコマンドによる制御が可能となっている。例えば、役物の動作を制御する演出データ指定ファンクションを実行するタイミングで、液晶コマンドを液晶モジュール 5 4 0 0 に送信することによって、前述した錠役物落下予告演出のように役物の動作と描画が連携した演出を実行することができる。

40

【 3 7 0 2 】

ここで、サブ演出ブロックデータを使用して演出制御を実行する手順について説明する。図 3 3 9 は、本実施形態の変動パターンレイヤに関わる変動パターン別サブ演出ブロックデータ制御開始処理の手順を示すフローチャートである。

【 3 7 0 3 】

演出ブロック制御部 5 0 4 0 は、コマンド解析モジュール 5 2 0 0 から通知された変動パターン番号に基づいて、演出制御部 5 0 2 0 で変動パターンレイヤが選択され、変動パ

50

ターンに対応する、変動パターン別ブロックデータ番号の制御を変動パターン別サブ演出ブロックデータ組み合わせ番号テーブル(図337)用いて制御を開始する。変動パターン別サブ演出ブロックデータ組み合わせ番号テーブル(図337)の行位置を変動パターン別サブ演出ブロックデータ組み合わせ番号テーブル行インデックスにセットする(ステップS7001)。例えば、図337に示すテーブルであれば、変動パターン番号が「10H01H」であれば変動パターン別サブ演出ブロックデータ組み合わせ番号テーブル行インデックスに「0」が設定され、変動パターン番号が「10H03H」であれば3行目であるため、変動パターン別サブ演出ブロックデータ組み合わせ番号テーブル行インデックスに「2」(行1)が設定される。

【3704】

次に、演出ブロック制御部5040は、変動パターン別サブ演出ブロックデータ組み合わせ番号テーブル列インデックスを「0」で初期化する(ステップS7002)。指定された行(変動パターン別サブ演出ブロックデータ組み合わせ番号テーブル行インデックス)の1列目に対応するサブ演出ブロックデータから開始される。最後に、演出ブロック制御部5040は、スケジューラ実行部5060によって変動パターン別サブ演出ブロックデータ制御スケジューラ起動処理を実行する(ステップS7003)。これにより、変動パターン別サブ演出ブロックデータを実行するためのスケジューラを起動し、サブ演出ブロックデータに含まれるスケジューラデータを実行する。

【3705】

図340は、本実施形態の変動パターン別サブ演出ブロックデータ制御起動処理の手順を示すフローチャートである。

【3706】

スケジューラ実行部5060は、まず、変動パターン別サブ演出ブロックデータ組み合わせ番号テーブルから行及び列インデックスに基づいて、変動パターン別サブ演出ブロックデータ番号テーブルの番号を取得する(ステップS7011)。さらに、サブ演出ブロックデータ番号テーブル行インデックスを「0」で初期化する(ステップS7012)。これにより、変動パターン別サブ演出ブロックデータ組み合わせ番号テーブルから特定された変動パターン別サブ演出ブロックデータ番号テーブルの先頭のレコードから処理を開始する。

【3707】

続いて、スケジューラ実行部5060は、変動パターン別サブ演出ブロックデータ内に登録されたスケジューラデータを起動する(ステップS7013)。スケジューラデータは、変動パターン別サブ演出ブロックデータ番号テーブル(図342(B))に登録された各演出に対応するサブ演出ブロックデータ内に登録されている。具体的には、サブ演出ブロックデータ番号テーブル行インデックスに基づいて、サブ演出ブロックデータ番号テーブルから各演出(背景サブ演出ブロックデータ、予告に対応するサブ演出ブロックデータ)に対応するサブ演出ブロックデータを取得する。各演出(背景サブ演出ブロックデータ、予告に対応するサブ演出ブロックデータ)に対応するサブ演出ブロックデータには、一又は複数のスケジューラデータが登録されており、スケジューラデータ毎に対応するスケジューラが定義されている。複数のスケジューラデータが登録されている場合には、予告の抽選結果等に基づいて一又は複数のスケジューラデータを対応させる。

【3708】

さらに、スケジューラ実行部5060は、サブ演出ブロックデータ内に定義されたすべてのスケジューラデータの起動が終了すると、サブ演出ブロックデータ番号テーブル行インデックスを更新し、サブ演出ブロックデータ番号テーブル行インデックスが変動パターン別サブ演出ブロックデータ番号テーブルの行の要素数を越えたか否かを判定する(ステップS7014)。変動パターン別サブ演出ブロックデータ番号テーブルの行の要素数を越えた場合には(ステップS7014の結果が「YES」)、サブ演出ブロックデータ制御起動処理を終了する。一方、変動パターン別サブ演出ブロックデータ番号テーブル行要素数を越えない場合には(ステップS7014の結果が「NO」)、次のサブ演出ブロッ

10

20

30

40

50

クデータを処理する。

【3709】

図341は、本実施形態の変動パターン別サブ演出ブロックデータ制御更新処理の手順を示すフローチャートである。変動パターン別サブ演出ブロックデータ制御更新処理では、変動パターン別サブ演出ブロックデータ番号テーブルを構成する各演出（背景サブ演出ブロックデータ、予告に対応するサブ演出ブロックデータ）に対応するサブ演出ブロックデータ内のすべてのスケジューラデータの実行が完了した場合に、次の変動パターン別サブ演出ブロックデータを実行するための処理である。変動パターン別サブ演出ブロックデータ制御更新処理は、周期的に実行され、変動パターン別サブ演出ブロックデータの実行状況を監視する。

10

【3710】

スケジューラ実行部5060は、まず、変動パターン別サブ演出ブロックデータ組み合わせ番号テーブルから変動パターン別サブ演出ブロックデータ組み合わせ番号テーブル行及び列インデックスを用いて、変動パターン別サブ演出ブロックデータ番号テーブルの番号を取得する（ステップS7021）。これにより、変動パターン別サブ演出ブロックデータ番号テーブルを構成する各演出（背景サブ演出ブロックデータ、予告に対応するサブ演出ブロックデータ）に対応するサブ演出ブロックデータを特定し、サブ演出ブロックデータに定義されているスケジューラが実行中であるか否かを判定する（ステップS7022）。実行中であれば（ステップS7022の結果が「YES」）、そのままスケジューラの実行を継続し、サブ演出ブロックデータ制御更新処理を終了する。

20

【3711】

次に、スケジューラ実行部5060は、変動パターン別サブ演出ブロックデータで定義された各演出（背景サブ演出ブロックデータ、予告に対応するサブ演出ブロックデータ）に対応するサブ演出ブロックデータの全スケジューラの動作が終了した場合には（ステップS7022の結果が「NO」）、変動パターン別サブ演出ブロックデータ組み合わせ番号テーブル列インデックスをインクリメントし、次の列データが終了データ（「DATA__END」）であるか否かを判定する（ステップS7023）。終了データであれば（ステップS7023の結果が「YES」）、一連の演出が完了しているため、変動パターン別サブ演出ブロックデータ制御更新処理を終了する。

【3712】

一方、次の列データが終了データでない場合には（ステップS7023の結果が「NO」）、スケジューラ実行部5060は、次の列データに対応する変動パターン別サブ演出ブロックデータの実行を開始するため、変動パターン別サブ演出データブロック制御スケジューラ起動処理を実行する（ステップS7024）。

30

【3713】

図336A、図336B及び図337にて説明したように、変動パターン別サブ演出ブロックデータは液晶演出ブロックデータや液晶図柄ブロックデータに対応付けて定義され、対応するブロックデータを同じタイミングで実行し、各ブロックデータの実行時間を同一にすることによって描画スケジューラによる演出制御とサブ演出スケジューラによる演出制御、複数のスケジューラによる演出制御を同期させることができる。また、ブロック化を行うことで、同一の変動パターンであれば、演出の組み合わせや演出の出現の有無にかかわらず、演出ブロック及び演出ブロックで定義されるスケジューラの起動回数は必ず同じ回数となり、プログラムの複雑さを低減することができ、結果、品質を向上させることができる。

40

【3714】

以上のように、本実施形態では、一又は複数の描画スケジューラ及びサブ演出スケジューラによる演出制御を同期させることによって、各種演出装置の動作を連携させることを可能とし、違和感のない多彩な演出を実行することができる。また、同一の実行時間を有するスケジューラデータを並行して実行可能とすることから、各種演出装置の制御を行うスケジューラデータを演出装置単位、ブロックデータ単位で、独立して開発及び動作

50

確認を行うことが可能となり、開発効率を向上させることができる。

【3715】

図342は、本実施形態の変動パターン「10H03H」に対応する変動表示の基本演出と予告演出を実行する手順について説明する図であり、(A)は基本演出と予告演出を実行するタイミング及び当該予告演出の実行時間、(B)は変動パターン別サブ演出ブロックデータの構成を示している。変動パターン別サブ演出ブロックデータは、背景演出と予告演出を実行するための背景サブ演出ブロックデータと予告サブ演出ブロックデータを含む。なお、図342(B)では、背景ブロックデータ、予告ブロックデータの2種類のサブ演出ブロックデータの組み合わせとなっているが、サブ演出ブロックデータの数を変動させることができる。

10

【3716】

図342に示すように、変動パターン「10H03H」の変動表示を構成する変動パターン別サブ演出ブロックデータは、「SCH03__BLK」(通常変動12秒)、「SCH04__BLK」(ノーマルショートリーチ)、「SCH02__BLK」(ハズレ停止)によって構成される。変動パターン別サブ演出ブロックデータ「SCH03__BLK」は、変動開始から左図柄及び右図柄が停止するまでの12秒間に対応する。変動パターン別サブ演出ブロックデータ「SCH04__BLK」は、左図柄及び右図柄が同じ識別図柄で停止し、ノーマルショートリーチが実行される期間に対応する。変動パターン別サブ演出ブロックデータ「SCH02__BLK」は、中図柄が停止して変動表示の結果がハズレに確定し、確定図柄が表示されている期間に対応する。

20

【3717】

変動パターン別サブ演出ブロックデータ「SCH03__BLK」では、図342(A)に示すように、ステップアップ予告、BTNロゴ役物落下予告及び図柄停止予告の予告に関わるサブ演出ブロックデータと背景に関わるサブ演出ブロックデータが定義される。また、サブ演出ブロックデータ「SCH04__BLK」では、カットイン予告及び群予告のサブ演出ブロックデータと背景に関わるサブ演出ブロックデータが定義される。さらに、サブ演出ブロック「SCH02__BLK」では、予告演出サブ演出ブロックデータは定義せず、背景に関わるサブ演出ブロックデータが定義される。なお、図中では、予告演出の実行が重複しないようになっているが複数の予告演出を重複するよう予告ブロックデータを複数定義して実行してもよい。なお、図342に示した各予告演出の内容は前述したとおりである。

30

【3718】

以下、各サブ演出ブロックデータによる演出制御について説明する。図342(B)に示すように、変動パターン「10H03H」の変動表示における2種類のサブ演出ブロックデータが並行して実行される。まず、変動パターン別サブ演出ブロックデータ「SCH03__BLK」について説明する。

【3719】

背景に関わるサブ演出スケジューラデータには、通常変動12秒背景サブ演出ブロックデータが定義されている。通常変動12秒背景サブ演出ブロックデータには、通常変動12秒背景に関わるサブ演出スケジューラ番号とサブ演出スケジューラデータが定義されている。通常変動12秒背景サブ演出ブロックデータは、背景に関わるスケジューラデータとなるため、サブ演出ブロックデータ「SCH03__BLK」と同一の演出時間となっている。そのため、サブ演出ブロックデータ「SCH03__BLK」が終了するまで継続して実行される。

40

【3720】

予告に関わるサブ演出スケジューラデータには、ファンクション「NOP」とステップアップ予告サブ演出ブロックデータ、BTNロゴ役物落下予告サブ演出ブロックデータ、図柄停止予告サブ演出ブロックデータが定義されている。ファンクション「NOP」は液晶演出スケジューラと同期させるためのウエイトとなり、液晶演出に合わせてサブ演出を行うために定義している。ステップアップ予告サブ演出ブロックデータは、ステップアップ

50

プ予告に関わるサブ演出スケジューラ番号とサブ演出スケジューラデータが定義されている。ステップアップ予告サブ演出ブロックデータは、ステップアップ予告液晶演出ブロックデータと同一の演出時間となっている。BTNロゴ役物落下予告サブ演出ブロックデータはBTNロゴ役物落下予告に関わるサブ演出スケジューラ番号とサブ演出スケジューラデータが定義されている。BTNロゴ役物落下予告サブ演出ブロックデータは、BTNロゴ役物落下予告液晶演出ブロックデータと同一の演出時間となっている。図柄停止予告サブ演出ブロックデータは図柄停止予告に関わるサブ演出スケジューラ番号とサブ演出スケジューラデータが定義されている。図柄停止予告サブ演出ブロックデータは、図柄停止予告液晶演出ブロックデータと同一の演出時間となっている。変動パターン別サブ演出ブロックデータ「SCH03__BLK」は、上記のサブ演出ブロックデータを組み合わせ実行

10

【3721】

上記のサブ演出ブロックデータを液晶演出ブロックデータと同期して実行することにより、サブ演出ブロックデータ内に定義される、各音、ランプ、モータのスケジューラデータが、液晶演出と同期して実行されることになる。

【3722】

このとき、変動開始から最初の液晶演出ブロックデータ（ステップアップ予告）が開始されるまでの間、各液晶予告演出に対応する液晶演出ブロックデータの終了から次の液晶予告演出に対応する液晶演出ブロックデータの開始までの間、及び、最後の液晶予告演出（図柄停止予告）に対応する液晶演出ブロックデータが終了してから変動パターン別サブ演出ブロックデータ「SCH03__BLK」の実行が終了するまでの間、ファンクション「NOP」が実行され、指定された時間だけ待機する。このように、変動パターン別スケジューラブロック内での各液晶演出ブロックデータに対応するサブ演出スケジューラデータの出現タイミングをファンクション「NOP」によって制御することにより、プログラムなどによって各予告演出の実行タイミングで逐次スケジューラデータの実行を指示することなく、対応するスケジューラデータを開始すれば、指定されたタイミングで液晶予告演出に対応した各演出装置の演出を実行することが可能となる。また、変動パターン別サブ演出ブロックデータ内の各スケジューラデータの最後のファンクション「NOP」はなくてもよいものとする。

20

【3723】

ランプ、音、役物などの演出装置を制御するスケジューラデータで設定される予告演出の実行時間は、予告演出ごとに共通の時間が定義される。これにより、サブ演出ブロックデータによる制御が開始されてから各予告演出が実行されるまでの時間が一意に決定されるため、各演出装置の制御タイミングを同期させることができる。

30

【3724】

また、変動パターン別サブ演出ブロックデータ実行時における時間情報は、変動開始からではなく変動パターン別サブ演出ブロックデータ実行開始時からの相対値で管理される。これにより、同一の変動パターン別サブ演出ブロックデータを複数の変動パターンで使用した場合に、変動パターン毎に、変動パターン別サブ演出ブロックデータ内の各演出は、変動開始時からの演出開始時間が異なることになるが、変動パターン別サブ演出ブロックデータ内で時間値が相対的に管理されているため、問題なく処理することができる。なお、変動パターン別液晶演出ブロックデータの場合も同様に変動パターン別液晶演出ブロックデータ実行開始時からの相対値で管理され、変動パターン別液晶図柄ブロックデータの場合も同様に変動パターン別液晶図柄ブロックデータ実行開始時からの相対値で管理される。

40

【3725】

次に、変動パターン別サブ演出ブロックデータ「SCH04__BLK」について説明する。変動パターン別サブ演出ブロックデータ「SCH04__BLK」はノーナルショートリーチに対応するが、このとき、2種類のサブ演出ブロックデータが並行して実行される。

50

【 3 7 2 6 】

背景に関わるサブ演出スケジュールデータには、ノーマルショートリーチ背景サブ演出ブロックデータが定義されている。ノーマルショートリーチ背景サブ演出ブロックデータには、ノーマルショートリーチ背景に関わるサブ演出スケジュール番号とサブ演出スケジュールデータが定義されている。ノーマルショートリーチ背景サブ演出ブロックデータは、背景に関わるスケジュールデータとなるため、変動パターン別サブ演出ブロックデータ「SCH04__BLK」と同一の演出時間となっている。そのため変動パターン別サブ演出ブロックデータ「SCH04__BLK」が終了するまで継続して実行される。

【 3 7 2 7 】

予告に関わるサブ演出スケジュールデータには、ファンクション「NOP」とカットイン予告サブ演出ブロックデータ、群予告サブ演出ブロックデータが定義されている。ファンクション「NOP」は、液晶演出スケジュールと同期させるためのウエイトとなり、液晶演出に合わせてサブ演出を実行するために定義されている。カットイン予告サブ演出ブロックデータは、カットイン予告に関わるサブ演出スケジュール番号とサブ演出スケジュールデータが定義されている。カットイン予告サブ演出ブロックデータは、カットイン予告液晶演出ブロックデータと同一の演出時間となっている。群予告サブ演出ブロックデータは、群予告に関わるサブ演出スケジュール番号とサブ演出スケジュールデータが定義されている。群予告サブ演出ブロックデータは、群告液晶演出ブロックデータと同一の演出時間となっている。変動パターン別サブ演出ブロックデータ「SCH04__BLK」は上記のサブ演出ブロックデータを組み合わせ実行することで構成される。

【 3 7 2 8 】

上記のサブ演出ブロックデータを液晶演出ブロックデータと同期して実行することにより、サブ演出ブロックデータ内に定義される、各音、ランプ、モータのスケジュールデータが、液晶演出と同期して実行されることになる。

【 3 7 2 9 】

また、変動パターン別サブ演出ブロックデータ「SCH04__BLK」では、変動パターン別サブ演出ブロックデータ「SCH03__BLK」と同じ、サブ演出ブロックデータ列数となっているが、サブ演出ブロックデータ列数の増減することは問題ない。

【 3 7 3 0 】

最後に、変動パターン別サブ演出ブロックデータ「SCH02__BLK」では、予告に関わる演出が行われないため、ハズレ停止背景サブ演出ブロックデータのみ実行される。背景に関わるサブ演出スケジュールデータには、ハズレ停止背景サブ演出ブロックデータが定義されている。ハズレ停止背景サブ演出ブロックデータには、通常変動12秒背景に関わるサブ演出スケジュール番号とサブ演出スケジュールデータが定義されている。ハズレ停止背景サブ演出ブロックデータは、背景に関わるスケジュールデータとなるため、サブ演出ブロックデータ「SCH02__BLK」と同一の演出時間となっている。そのためサブ演出ブロックデータ「SCH02__BLK」が終了するまで継続して実行される。

【 3 7 3 1 】

図343は、本実施形態の変動パターン別液晶演出ブロックデータと変動パターン別液晶図柄ブロックデータとの関係を説明する図である。変動パターン別液晶演出ブロックデータと変動パターン別液晶図柄ブロックデータは、液晶演出スケジュールデータ内でのスケジュールデータにおいて実行されるファンクションが、サブ演出ブロックデータ内のスケジュールデータで実行されるファンクションと相違するのみであり、データフォーマット及び制御方法に関しては共通であるため説明を省略する。

【 3 7 3 2 】

続いて、図314Bにて説明したステップアップ演出を例に、サブ演出ブロックデータの構成について説明する。まず、ステップアップ予告用の液晶表示スケジュールデータを作成する概要について説明する。図344は、本実施形態の液晶表示用のステップアップ予告を映像合成・モーション作成グラフィックツールでステップアップ演出単位（ステップアップ1演出～4演出）で描画用データファイルを作成するイメージを示す図である

10

20

30

40

50

【 3 7 3 3 】

描画用データファイルは、ステップアップ演出単位で作成され、静止画や動画を組み合わせた一連の演出で構成されている。また、図 3 4 4 に示すように、描画用データファイルは、ツールによって本実施形態における液晶演出スケジューラデータにステップアップ演出単位で変換される。

【 3 7 3 4 】

液晶予告演出（ステップアップ予告 1 ~ 4）と一対一で描画用データファイルを作成しない理由は、例えば、ステップアップ 1 演出のみが変更された場合、本実施形態のように 4 種類のステップアップ予告が実行可能であれば 4 本分の描画用データファイルを変更する必要があり、変更に必要な作業時間や修正漏れのリスクを考量すると、描画用データファイルはステップごとにユニークな個数で作成し、組み合わせて予告を実現したほうが効率がよいからである。

10

【 3 7 3 5 】

図 3 4 5 は、本実施形態のステップアップ予告の演出ブロックデータの構成を説明する図である。（A）はステップアップ予告液晶演出ブロックデータの構成を示し、（B）はステップアップ予告サブ演出ブロックデータの構成を示す。前述のように、本実施形態では 4 種類のステップアップ予告が実行可能となっているが、（A）及び（B）にはステップアップ予告 1 及び 2 について示す。ステップアップ予告 3 及び 4 では、ステップアップ 3 演出、ステップアップ 4 演出が所定のタイミングで実行される。

20

【 3 7 3 6 】

ステップアップ予告液晶演出ブロックデータについて説明すると、まず、変動開始時に取得されたステップアップ予告の抽選結果値に基づいて、ステップアップ予告 1 ~ 4 の何れかのステップアップ予告を実行するかが決定される。ステップアップ予告の抽選結果値が非当選であれば、ステップアップ予告液晶演出ブロックデータを実行せずに終了するため、ステップアップ予告は実行されず、液晶表示装置に対する描画は行わない。

【 3 7 3 7 】

一方、ステップアップ予告の抽選結果値がステップアップ予告 1 であれば、ステップアップ予告液晶演出ブロックデータのステップアップ予告 1 が選択され、ステップアップ予告の抽選結果値がステップアップ予告 2 であれば、ステップアップ予告液晶演出ブロックデータのステップアップ予告 2 が選択され、対応する演出ブロックデータが選択される。ステップアップ予告 2 の演出ブロックデータは、ステップアップ 1 液晶演出スケジューラデータを実行するための液晶スケジューラ LCD_SCH01、及び、ステップアップ 2 液晶演出スケジューラデータを並行して実行するための液晶スケジューラ LCD_SCH02 において動作する。

30

【 3 7 3 8 】

液晶スケジューラ LCD_SCH01 では、ステップアップ 1 液晶演出スケジューラデータを実行すると、次に実行するデータが「DATA_END」であるため、液晶スケジューラ LCD_SCH01 における動作を終了する。

【 3 7 3 9 】

また、液晶スケジューラ LCD_SCH02 でファンクション「NOP」を実行し、パラメータで指定された時間分ウエイトを行った後、ステップアップ 2 液晶演出スケジューラデータを実行する。ステップアップ 2 液晶演出スケジューラデータ実行終了後、次に実行するデータが「DATA_END」であるため、液晶スケジューラ LCD_SCH02 における動作を終了する。

40

【 3 7 4 0 】

以上のように、予告の演出スケジューラデータを最小の構成単位で組み合わせることによって、単一の予告の複数のバリエーションを実現できることになる。

【 3 7 4 1 】

続いて、図 3 4 5（B）を参照しながらステップアップ予告サブ演出ブロックデータに

50

ついて説明する。ステップアップ予告サブ演出ブロックデータは、ステップアップ予告液晶演出ブロックデータと、ブロック構成及び実行時間がすべて一対一で対応して構成されている。これにより、変動パターンや予告の抽選結果の組み合わせに対しても、動的にすべての演出装置で同期させることが可能となり、一体感のある演出を実現することができる。

【3742】

なお、ステップアップ予告サブ演出ブロックデータは、ステップアップ予告液晶演出ブロックデータとの間で、液晶演出スケジューラデータで実行されるファンクションと、サブ演出スケジューラデータで実行されるファンクションが相違するだけであり、データフォーマット及び制御方法に関しては共通するため説明を省略する。

10

【3743】

以上のように、本実施形態では、主制御基板1310から変動パターンコマンドを受信すると、変動パターン別サブ演出ブロックデータ組み合わせテーブル「SCH_CTL_BLOCKDATA_NO」からデータアクセス順に格納されたサブ演出ブロックデータを取得する。そして、データアクセス順に従って、取得したサブ演出ブロックデータに含まれるスケジューラデータを実行することによって、所定の順序、かつ、所定のタイミングで定義された基本演出と予告演出を実行することが可能となる。

【3744】

したがって、本実施形態によれば、各種演出装置を制御するスケジューラデータを並行して実行可能とするとともに、同じタイミングで実行されるスケジューラデータを同一の実行時間に定義することによって、各種演出装置による演出を同期させることができる。さらに、スケジューラデータの実行を開始すると、その後はスケジューラデータ内で設定されたタイミングで所定の動作が行われる。これにより、変動パターンなどの演出内容を特定する情報に基づいて対応するブロックデータを実行するだけで、階層化されて定義されたスケジューラデータが自動的に取得され、定義されたタイミングで演出を実行することが可能となっている。

20

【3745】

さらに、本実施形態によれば、複数のスケジューラを起動し、各スケジューラでスケジュールデータを各々独立して実行できるため、複数種類のスケジューラデータを並行して開発することが可能となり、開発効率を飛躍的に向上させることができる。

30

【3746】

また、本実施形態によれば、所定のフォーマットで記述されたスケジューラデータをスケジューラが解析し、演出装置を制御するように構成されている。したがって、遊技機の制御機構（例えば、周辺制御基板1510やこれに含まれる演算装置など）が更新された場合であっても、新たな遊技機に対応するスケジューラを搭載することによって、共通のスケジュールデータを使用することができる。すなわち、スケジューラは異なるプラットフォームで共通のスケジュールデータを実行するためのミドルウェアとしての機能を有しており、遊技機の演出制御に関するソフトウェア資産を長期的に活用することが可能となる。

【3747】

なお、本実施形態におけるスケジューラはソフトウェアによって実現してもよいし、ハードウェアによって実現してもよい。ソフトウェアによってスケジューラを実現する場合には、スケジューラデータの実行時に起動されたスケジューラを使用後停止させ、メモリの使用領域を開放するようにしてもよい。スケジューラを停止させることによってメモリの使用量を削減することができる。例えば、スケジュールデータの実行が完了してから所定時間経過した場合に開放してもよいし、遊技機が客待ち状態になった場合に最低限のスケジューラ以外停止させるようにしてもよい。

40

【3748】

[19. 液晶演出スケジューラデータによる演出制御]

続いて、液晶演出ブロックデータを構成する液晶演出スケジューラデータの詳細につ

50

いて説明する。液晶演出スケジューラデータは、サブ演出ブロックデータと同様に、演出対象を制御するファンクションの組み合わせによって構成される。サブ演出ブロックデータでは、音の出力、ランプの点灯、駆動装置の動作などが制御対象となっていたが、液晶演出スケジューラデータは、液晶表示装置への描画が制御対象となる。

【 3 7 4 9 】

[1 9 - 1 . 液晶演出用スケジューラファンクション]

まず、液晶演出スケジューラデータを構成するファンクション（液晶演出用スケジューラファンクション）について説明する。液晶演出用スケジューラファンクションは、前述した液晶演出ブロックデータを構成する液晶演出用スケジューラデータに記述される演出制御用の命令（ファンクション、コマンド）であり、液晶演出用スケジューラファンクションによって音源内蔵VDP1540aにコマンドを送信し、演出を実行する。また、液晶演出用スケジューラファンクションを実行する際に、パラメータを指定することによって表示するオブジェクトの属性（例えば、色や形状、動作内容など）を変化させることができる。

10

【 3 7 5 0 】

[1 9 - 1 - 1 . 液晶演出用スケジューラファンクション]

図346は、本実施形態の液晶演出用スケジューラファンクションの一例を示す図である。以下、各液晶演出用スケジューラファンクションの概要について説明する。

【 3 7 5 1 】

各液晶演出用スケジューラファンクションは、グループごとに管理されている。本実施形態では、座標設定、スケール設定、回転角度設定、設定、フレーム設定、Zインデックス設定、演出SW設定、サブスケジューラ設定のグループがある。

20

【 3 7 5 2 】

まず、座標設定のグループに属するファンクションについて説明する。座標設定グループに属するファンクションは、例えば、液晶表示装置の表示領域の座標を指定して、液晶表示対象物をセットするものである。これにより、液晶表示対象物の位置を指定して表示することが可能となる。

【 3 7 5 3 】

ファンクション「LCD_FUNC_TYPE_POSX」「LCD_FUNC_TYPE_POSY」「LCD_FUNC_TYPE_POSZ」は、それぞれX軸座標位置、Y軸座標位置、Z軸座標位置を指定して液晶表示対象物の表示位置を設定する。

30

【 3 7 5 4 】

ファンクション「LCD_FUNC_TYPE_ANCHORX」はX軸座標位置、ファンクション「LCD_FUNC_TYPE_ANCHORY」はY軸座標位置を指定して、液晶表示対象アンカーポイント位置を設定する。ファンクション「LCD_FUNC_TYPE_ANCHORXY」は、X軸、Y軸座標位置を指定して、液晶表示対象アンカーポイント位置を設定する。液晶表示対象アンカーポイント位置とは、液晶表示対象物の中心位置である。

【 3 7 5 5 】

次に、表示対象（静止画、動画）のスケーリング（スケール設定）を行うためのファンクションが属するグループについて説明する。スケーリングとは、例えば、CGROM上に格納される静止画や動画のサイズから液晶表示装置に表示する際に拡大や縮小を行う指定となる表示領域の中心を設定したり、座標の単位を変換したりすることである。表示領域に適切な座標系を設定して描画処理を行うことにより、液晶表示対象物を適切な位置・サイズで表示することができる。

40

【 3 7 5 6 】

スケール設定のグループには、ファンクション「LCD_FUNC_TYPE_SCALE」「LCD_FUNC_TYPE_SCALEX」「LCD_FUNC_TYPE_SCALEY」「LCD_FUNC_TYPE_SCALEZ」「LCD_FUNC_TYPE_SCALEXY」「LCD_FUNC_TYPE_SCALEXYZ」が属する。ファンクション「LCD_FUNC_TYPE_SCALE」は、X軸、Y軸値を指定して、液晶表示対象物の拡大又は縮小率を設定する。ファンクション「LCD_FUNC_TYPE_SCALEX」は、X軸値を指定して、液晶表示対象物の座標を設定する。

50

ファンクション「LCD_FUNC_TYPE_SCALEY」は、Y軸値を指定して、液晶表示対象物の拡大又は縮小率を設定する。ファンクション「LCD_FUNC_TYPE_SCALEZ」は、Z軸値を指定して、液晶表示対象物の拡大又は縮小率を設定する。ファンクション「LCD_FUNC_TYPE_SCALEXY」は、X軸、Y軸値を指定して、液晶表示対象物の拡大又は縮小率を設定する。ファンクション「LCD_FUNC_TYPE_SCALEXYZ」は、X軸、Y軸、Z軸値を指定して、液晶表示対象物の拡大又は縮小率を設定する。

【3757】

次に、液晶表示対象物を回転させて表示させる際の角度を設定するためのファンクションが属するグループについて説明する。基準となる液晶表示対象物のみをCGROMに記憶しておき、角度を指定して表示することによって、回転後の液晶表示対象物を複数記憶する必要がなくなり、記憶容量の増大を抑制することができる。

10

【3758】

回転角度設定のグループには、ファンクション「LCD_FUNC_TYPE_ANGLEX」「LCD_FUNC_TYPE_ANGLEY」「LCD_FUNC_TYPE_ANGLEZ」「LCD_FUNC_TYPE_ANGLEXYZ」が属する。ファンクション「LCD_FUNC_TYPE_ANGLEX」はX軸値、ファンクション「LCD_FUNC_TYPE_ANGLEY」はY軸値、ファンクション「LCD_FUNC_TYPE_ANGLEZ」はZ軸値を指定して、液晶表示対象物を回転させる。また、ファンクション「LCD_FUNC_TYPE_ANGLEXYZ」は、X軸値、Y軸値、Z軸値を指定して、液晶表示対象物を回転させる。

【3759】

続いて、その他のファンクションについて説明する。ファンクション「LCD_FUNC_TYPE_ALPHA」は設定処理であり、具体的には値を指定して液晶表示対象物の透過度を設定する。値とは透過度を示す数値であり、背景色を完全に透過する透明（無色）から、背景色をまったく通さない完全な不透明まで設定することができる。

20

【3760】

ファンクション「LCD_FUNC_TYPE_FRAME」はフレーム設定処理であり、具体的には、液晶表示対象物の描画更新間隔であるフレーム値を設定する。フレーム値とは、アニメーション処理時に液晶表示対象物を再描画する間隔を示す数値である。

【3761】

ファンクション「LCD_FUNC_TYPE_ZINDEX」は、液晶表示対象物のZインデックスを設定する。Zインデックスとは、液晶表示対象物を表示する階層であり、これを設定することによって液晶表示対象物を画面上で前面に表示させたり、背面側に移動させたりする。例えば、液晶表示対象物が背景である場合には、最背面に描画されるようにZインデックスを設定する。

30

【3762】

ファンクション「LCD_FUNC_TYPE_LCDSW」「LCD_FUNC_TYPE_FRAMELCDSW」「LCD_FUNC_TYPE_KICKLCDSW」は、演出SWに関する情報を設定するため演出SW設定グループに属する。演出SWは、詳細は後述するが、描画（画像、動画）を行うための制御情報に組み込まれた情報であり、この情報を検出することで所定の処理がコールバックされ、演出内容を切り替えたり、別の演出を実行したりする。ファンクション「LCD_FUNC_TYPE_LCDSW」は、液晶演出スケジューラデータ内のCGROM上の静止画インデックス番号やCGROM上の動画インデックス番号に演出SW情報を設定する。ファンクション「LCD_FUNC_TYPE_FRAMELCDSW」は、液晶演出スケジューラデータ全体にフレーム演出SW情報を設定する。ファンクション「LCD_FUNC_TYPE_KICKLCDSW」は、液晶演出スケジューラデータに後述する特殊制御の情報を定義したSW情報を設定する。

40

【3763】

ファンクション「LCD_FUNC_TYPE_SUBSCH」は、サブスケジューラを呼び出すためのファンクションである。汎用性の高い処理をサブスケジューラとして定義し、所定のタイミングでコールバックすることによって、処理を簡素化するとともに開発効率を向上させることができる。

【3764】

50

[19 - 1 - 2 . 液晶演出用スケジューラファンクションパラメータ]

以上、本実施形態の遊技機で使用される液晶演出用スケジューラファンクションの一例について説明した。続いて、液晶演出用スケジューラファンクションの実行時に指定されるパラメータについて例を挙げて説明する。図347及び図348は、本実施形態における液晶演出用スケジューラファンクション用のパラメータの一例を示す図である。

【 3765 】

液晶演出用スケジューラファンクションのパラメータは、液晶演出用スケジューラファンクションと同様にグループごとに管理されている。液晶演出用スケジューラファンクションのグループとパラメータのグループとは、異なるグループ分けとなっている。パラメータのグループには、シーケンス制御、演出SW、フッテージ設定、図柄差し替え関連、サブ演出用スケジューラファンクションなどがある。

10

【 3766 】

シーケンス制御のパラメータのグループには、「AAD_FRAME」「AAD_POS」「AAD_POS2」「AAD_POS3」「AAD_ALPHA」「AAD_ANGLE」「AAD_ENTRY」「AAD_ENTRY_B」「AAD_SKIP」「AAD_SKIP_B」「AAD_SCALE」「AAD_SCALE2」「AAD_SCALE3」「AAD_SIZE」などが含まれる。以下、各パラメータについて説明する。

【 3767 】

「AAD_FRAME」は、フレーム値を指定するためのパラメータであり、16ビットの長さである。「AAD_POS」は、X軸座標位置を指定するためのパラメータであり、16ビットの長さである。「AAD_POS2」は、X軸及びY軸座標位置を設定するためのパラメータであり、各々16ビットの長さである。「AAD_POS3」は、X軸、Y軸及びZ軸座標位置を設定するためのパラメータであり、各々16ビットの長さである。

20

【 3768 】

「AAD_ALPHA」は、液晶表示対象物の透過度である値を指定するためのパラメータであり、8ビットの長さである。「AAD_ANGLE」は、液晶表示対象物の回転角度を指定するためのパラメータであり、16ビットの長さである。「AAD_ENTRY」は、設定するパラメータの総データ数を指定するパラメータであり、16ビットの長さである。「AAD_ENTRY_B」は、設定するパラメータの総データ数を指定するパラメータであり、8ビットの長さに分割した2個のパラメータとなる。

【 3769 】

「AAD_SKIP」は、スキップするフレーム数を指定するパラメータであり、16ビットの長さである。「AAD_SKIP_B」は、液晶表示の際にスキップするフレーム数を指定するパラメータであり、8ビットの長さに分割した2個のパラメータとなる。

30

【 3770 】

「AAD_SCALE」は、表示領域の座標系が1軸である場合にスケール値を指定するパラメータであり、16ビットの長さである。「AAD_SCALE2」は、表示領域の座標系が2軸である場合に拡大又は縮小率を指定するパラメータであり、それぞれ16ビットの長さである。「AAD_SCALE3」は、表示領域の座標系が3軸である場合に拡大又は縮小率を指定するパラメータであり、それぞれ16ビットの長さである。「AAD_SIZE」は、XY2軸で液晶表示対象物のサイズを指定するパラメータであり、それぞれ16ビットの長さである。

40

【 3771 】

演出SWのパラメータのグループには、「AAD_LCDSWENTRY」「AAD_LCDSW」「AAD_LCDSW_PARAM」「AAD_KICKLCDSWENTRY」「AAD_KICKLCDSW」「AAD_FRAMELCDSWENTRY」「AAD_FRAMELCDSW_PARAM」などが含まれる。

【 3772 】

「AAD_LCDSWENTRY」は、演出SWの総登録数を指定するパラメータであり、16ビットの長さである。「AAD_LCDSW」は、演出SWの番号を指定するパラメータであり、16ビットの長さの数値を2個指定する。「AAD_LCDSW_PARAM」は、演出SW番号を渡すためのパラメータであり、16ビットの長さである。

【 3773 】

50

「AAD_KICKLCDSWENTRY」は、キック演出SWの総登録数を指定するパラメータであり、16ビットの長さである。「AAD_KICKLCDSW」は、キック演出SWの番号を指定するパラメータであり、16ビットの長さの数値を2個指定する。「AAD_FRAMELCDSWENTRY」は、フレーム演出SWの総登録数を指定するパラメータであり、16ビットの長さである。「AAD_FRAMELCDSW_PARAM」はフレーム演出SW番号を渡すためのパラメータであり、16ビットの長さである。

【3774】

フッター設定のパラメータのグループには、「AAD_SEQFOOTENTRY」「AAD_SEQFOOT」などが含まれる。「AAD_SEQFOOTENTRY」は、所定の領域に登録する静止画像の数を指定するパラメータであり、16ビットの長さである。「AAD_SEQFOOT」は、CGROMに格納された静止画像のインデックス番号を指定するパラメータであり、16ビットの長さである。

10

【3775】

図柄差し替え関連のパラメータのグループには、「AAD_ZUGARA」などが含まれる。「AAD_ZUGARA」は、図柄インデックス番号を指定するパラメータであり、16ビットの長さである。

【3776】

サブ演出用スケジューラファンクションのパラメータのグループには、「AAD_SUBENTRY」「AAD_SUB」などが含まれる。「AAD_SUBENTRY」は、サブスケジューラファンクションパラメータ数を指定するパラメータであり、16ビットの長さである。「AAD_SUB」は、サブスケジューラファンクション番号を指定するパラメータであり、16ビットの長さである。

20

【3777】

[20. 画像情報に基づくコールバック制御]

遊技機における演出制御は、従来、各種演出装置を個別に制御するプログラムや複数の演出装置を連携させるプログラムなどを組み合わせて実行することによって実現していた。これらのプログラムは、変動パターンと関連するコマンドに加えて予告の内容毎に、演出装置の動作内容や制御手順を表すプログラムコードによって記述され、高度な技術を有するプログラマによって作成されていた。液晶描画においては、演出が実行されるフレームで個々の演出描画データを呼び出し、複数の演出描画（背景、図柄、予告、保留等）を組み合わせていた。

30

【3778】

しかしながら、近年の遊技機では、ハードウェアの性能向上とともに遊技機の興趣を向上させるため、多種多様な演出を実行することが求められ、複雑な演出制御を実現する必要があった。これにより、プログラマ個人に高度な技術が要求されるとともに開発工数が増大し、質的にも量的にも必要な人員（プログラマ）を確保することが困難になった。さらに、演出制御プログラムのプログラムコードの総量が増大することで、遊技機の動作確認や品質向上を目的とするテストに要する工数も増大していた。

【3779】

そこで、前述の課題を解決するため、本実施形態の遊技機では、開発期間短縮と品質向上のために、液晶描画（画像表示）と連携して実行される演出をプログラムコードによって実現するのではなく、液晶描画演出を作成するツールによって遊技機用のプログラムデータを出力し、出力されたプログラムデータに基づいて演出を制御することによって、開発期間の短縮と品質の向上を実現する。

40

【3780】

具体的には、液晶表示装置に表示される画像や動画を時系列に沿って割り当てることによって、液晶描画演出を実行するためのデータを作成可能なツールを利用する。このツールでは、単一の演出描画データ（予告、背景、図柄、保留等）を一の演出ブロックと定義し、変動パターンや大当り等の状態ごとに演出ブロックをまとめて演出共通ブロックを作成し、複数の演出共通ブロックを組み合わせることで、変動パターンや大当り等の一連の

50

演出描画を実現する。

【 3 7 8 1 】

しかしながら、遊技機の構成上、抽選に関わる演出の表示又は非表示、演出及び図柄の差し替え、遊技者による外部入力に対するインタラクティブな演出が発生するため、単に組み合わせられた演出共通ブロックをそのまま実行するだけでは、すべての演出を実現することは不可能である。

【 3 7 8 2 】

そこで、本実施形態では、上述したツールによって演出共通ブロックを作成する際に、所定のタイミングで演出を実行したり、所定の制御を実行したりするためのプログラムを呼び出すための演出スイッチ（演出SW）を設定する（組み込む）ことができる。演出SWは、RAM上のフラグであり、ON又はOFFに設定される。描画を行うための演出データに設定された演出SWが設定されている場合には、演出SWの「ON」「OFF」に関わらず、必ずコールバックが発生する。また、コールバック先の関数で演出SWがONであった場合には、演出SWに対応する定義済みの演出SW情報に基づいてあらかじめ定められた制御を行う。演出SWは、主制御基板1310又は周辺制御基板1510の内部で発行するコマンドによりONに設定される。演出SWは、液晶レイヤーテーブル、液晶演出共通ブロック、液晶演出ブロック、液晶演出スケジューラデータ、液晶演出スケジューラデータ内の各表示対象、静止画、動画にそれぞれ設定される。

【 3 7 8 3 】

液晶演出ブロック制御部5310が液晶描画時に演出共通ブロックに含まれる演出ブロックを実行解析し、組み込まれた演出SWを検出すると、検出された演出SWに基づいてプログラム関数を動的に呼び出す（コールバックする）。そして、コールバックされたプログラム関数によって処理された情報に基づいて、ディスプレイリストコマンドを作成し、演出表示のON/OFFや演出の差し替えを実現することができる。なお、コールバックによって呼び出されるプログラム関数では、液晶演出以外の演出（例えば、音出力、ランプの点灯、役物の動作など）を実行することも可能となっている。また、フラグの設定や所定領域のデータの更新など、後続の演出制御に必要な情報を設定するなどの処理も可能である。以上のように、演出SWの検出によってプログラム関数を呼び出すことで、複数の演出ブロックによる描画の表示又は非表示、演出及び図柄の差し替え、遊技者による外部入力に対するインタラクティブな演出を実現することができる。

【 3 7 8 4 】

コールバックによって呼び出される液晶演出のON/OFFや演出の差し替え用のプログラム関数は、周辺制御部1530にあらかじめ組み込まれており、新たに作成する必要がない。したがって、高度なプログラムの知識を持たないデザイナーや企画作成者が演出設計時に画像や動画などの演出要素を設定しながら、あらかじめ定義されているプログラム関数を呼び出すように演出SWを設定することによって、複雑な演出仕様を実現することができる。さらに、演出作成ツールを利用して演出の構成単位で演出ブロック（液晶演出スケジューラデータ）を作成することで大幅な開発期間の短縮が可能となり、加えて、ランダムな抽選結果に基づいて演出内容のテストを行わずに、演出SWを用いたテストを行うことによってテスト工程の簡略化とテストに要する時間の大幅な削減を実現することができる。

【 3 7 8 5 】

[20 - 1 . 演出スイッチの構成]

続いて、演出スイッチ（SW）の構成について説明する。図349は、本実施形態における演出スイッチの構成を説明する図である。演出SWは、演出SW番号によって一意に識別され、演出を差し替えるために必要な情報やコールバックによって呼び出されるプログラム関数などが関連付けられている。

【 3 7 8 6 】

演出SW番号には、演出SWグループID、演出SWリセットグループID、演出SWアトリビュート、演出SW起動コマンドアドレス、演出差し替え情報テーブルアドレス等

10

20

30

40

50

が関連付けられる。

【 3 7 8 7 】

演出 S W グループとは、演出の実行態様に応じてグループ化された演出 S W の集合であり、演出 S W グループ I D は演出 S W グループの識別子であり、どの演出 S W グループに属しているかを定義する。演出 S W リセットグループは演出 S W グループと同じ構成であり、演出 S W リセットグループ I D を指定することで当該演出 S W リセットグループに属する演出 S W グループを O F F に設定し、一括して演出 S W グループに属する演出を非表示にすることができる。演出 S W リセットグループ I D は演出 S W リセットグループの識別子である。演出 S W グループ I D 及び演出 S W リセットグループ I D は、ビット構成になっているため、複数の演出 S W グループを指定することができる。

10

【 3 7 8 8 】

図 3 5 0 は、本実施形態の演出 S W グループの構成の一例を示す図である。また、前述のように、演出 S W にはアクティブとパッシブとがあり、演出 S W グループは、一又は複数のアクティブ演出 S W とパッシブ演出 S W によって構成されている。具体的には、演出 S W グループに属するアクティブ演出 S W の先頭グループ番号とアクティブ演出 S W の個数、及び、パッシブ演出 S W の先頭グループ番号とパッシブ演出 S W の個数が含まれる。

【 3 7 8 9 】

演出 S W アトリビュートは、演出 S W の属性を示す情報であり、具体的には、液晶演出 S W 全リセット情報、差し替え情報、特殊制御情報、パッシブ・アクティブ情報等が含まれる。液晶演出 S W 全リセット情報は、演出 S W の評価時に指定された演出グループに属する演出 S W を O F F に設定するか否かを指定する情報である。差し替え情報は、演出 S W の評価時に演出差し替え用のコールバック関数を呼び出すか否かを指定する情報である。特殊制御情報（特殊制御ビヘイビア）は、演出 S W の評価時に既定のコールバック関数を呼び出すか否かを指定する情報である。パッシブ・アクティブ情報は、演出 S W の評価方法を示すものであり、パッシブでは演出 S W を静的に評価し、アクティブでは演出 S W を動的に評価する。

20

【 3 7 9 0 】

演出 S W 起動コマンドアドレスは、演出 S W 起動コマンドテーブルのアドレスである。演出 S W 起動コマンドとは、演出 S W を O N に設定するためのコマンド列であり、演出 S W 起動コマンドテーブルには、演出 S W を O N に設定するためのコマンドが定義される。図 3 5 1 は、本実施形態の演出 S W 起動コマンドテーブルの一例を示す図である。図 3 5 1 には、演出 S W 起動コマンドテーブル「lcdsw_cmd_en_ykk_b051_crs_chareng_suc」と演出 S W 起動コマンドテーブル「lcdsw_cmd_act_b056_cmc_su3_out_red」が例示されている。各テーブルは、コマンド数と、判定用のコマンド数分のデータによって構成されている。

30

【 3 7 9 1 】

[2 0 - 2 . ステップアップ予告演出における演出スイッチによる制御]

次に、演出スイッチを利用した演出制御を、ステップアップ予告演出を例として説明する。図 3 5 2 は、本実施形態におけるステップアップ予告の一例を示す図であり、(A) はステップアップ予告演出が実行される段階を示し、(B) は各段階で液晶表示装置に表示される画面の一例を示す。

40

【 3 7 9 2 】

本実施形態のステップアップ予告は、図 3 5 2 (A) に示したように、最大 4 段階まで実行可能であり、各段階のステップアップ予告の終了時に、次の段階への発展演出が実行される。ステップアップ予告が発展する場合には次段階のステップアップ予告演出が継続して実行され、発展しない場合にはそのままステップアップ予告が終了する。

【 3 7 9 3 】

ここで、各段階のステップアップ予告演出のバリエーションについて説明する。ステップアップ予告演出開始後の最初の段階であるステップアップ予告 1 では、表示画面が墨によって塗りつぶされる演出が実行される。このとき、墨の色と塗りつぶしのパターンによ

50

って期待度が示唆される。例えば、墨の色が黒の場合には期待度が低く、白、赤、虹色の順で期待度が高くなる。また、塗りつぶしのパターンとしては、塗りつぶしが開始される位置が多いほど期待度が高く、また、塗りつぶしが開始される位置そのもので期待度が変化するようにしてもよい。例えば、左下一箇所のみから塗りつぶしが開始される場合には期待度が低く、左下と左上の二箇所から塗りつぶしが開始される場合、左下と左上と右上の三箇所から塗りつぶしが開始される場合の順で期待度が高くなり、そして、四隅から塗りつぶしが開始される場合には最も期待度が高くなる。

【3794】

また、前述のように、各段階のステップアップ予告の終了時に、次の段階のステップアップ予告への発展演出が実行される。発展演出は、実際に次の段階に発展するか否かに関わらず遊技者の期待感を高めるために途中まで共通の態様で演出が実行される。ステップアップ予告1の場合について説明すると、まず、液晶表示画面を抽選によって決定された墨の色と塗りつぶしパターンの組み合わせで画面を塗りつぶしていく。その後、完全に画面が塗りつぶされると、徐々に墨がはけていき（薄くなり）、ステップアップ予告2で表示するための文字が浮かび上がる。ステップアップ予告2に発展する場合には、そのまま墨がはけるとともに文字の表示が濃くなり、演出が継続される。一方、発展演出に失敗する場合には、文字の表示が濃くならず墨がはけるとともに非表示になる。

10

【3795】

ステップアップ予告2では、期待度に応じた文字が表示される。文字のパターンは、「変化」「押忍」「気合」「継続」「一撃必殺」の順で期待度が高くなる。ステップアップ予告2の演出態様は、まず、文字が表示された状態でステップアップ予告1における墨の色と塗りつぶしのバリエーションの組み合わせで塗りつぶされる領域を拡大しながら画面を埋める。その後、墨によって画面が完全に塗りつぶされると、ステップアップ予告3に移行する。一方、発展演出が失敗した場合には、墨によって画面が完全に塗りつぶされる前に徐々に墨がはけていき、最終的に墨が完全にはけてしまい、表示されていた文字が消えてしまうことになる。

20

【3796】

ステップアップ予告3では、ステップアップ予告2によって液晶表示画面が墨によって塗りつぶされた状態になっており、この状態から徐々に墨がはけていく演出が実行される。このとき、墨がはけていくパターンに応じて期待度が示唆される。例えば、左下一箇所のみから墨がはけていく場合には期待度が低く、左下と左上の二箇所から墨がはけていく場合、左下と左上と右上の三箇所から墨がはけていく場合の順で期待度が高くなり、そして、四隅から墨がはけていく場合には最も期待度が高くなる。墨がはけていく過程で文字が表示され、すべてはけた後に液晶表示画面上に文字が表示されている場合には発展演出が成功し、ステップアップ予告4に移行する。一方、墨がすべてはけた後に液晶表示画面上に文字が表示されていない状態であれば発展演出に失敗したことになる。

30

【3797】

ステップアップ予告4は、ステップアップ予告の最終段階であり、液晶表示画面に表示された文字の内容（パターン）及び色によって期待度が示唆される。例えば、文字のパターンは、「勝負」「好機」「発展」「熱闘」「激熱」「幸福」の順で期待度が高くなる。また、文字色は、黒、白、赤、虹の順で期待度が高くなる。ステップアップ予告4の演出態様では、表示された文字が拡大するアニメーション等が実行される。

40

【3798】

続いて、以上説明したステップアップ予告を演出SWによって実行する手順について説明する。図353から図355は、本実施形態における演出SWを用いたステップアップ予告の実行手順を説明するための図である。図353はステップアップ予告1におけるすべての演出内容と演出SWの対応を示す図である。図354(A)は画面の四方向から黒の墨で塗りつぶすステップアップ予告1を実行するためのステップアップ予告1液晶演出スケジュールデータ及び描画イメージ、(B)は画面の右上及び左下から赤の墨で塗りつぶすステップアップ予告1を実行するためのステップアップ予告1液晶演出スケジュール

50

データ及び描画イメージを示している。図355はステップアップ予告1に関わる演出を差し替えるための演出SWと演出の関係性を示す図である。

【3799】

図353は、ステップアップ予告1で演出されるすべての演出となり、各描画（墨描画左下、墨描画左上、墨描画右下、墨描画右上、文字失敗、文字成功）別に区分されており、各区分毎に演出SWの名称と演出内容に対応させて記載している。図に示すステップアップ演出の総数は、左下、左上、右下、右上描画区分について各4演出で計16演出、また、文字失敗、文字成功描画区分について各5演出で計10演出、総計26演出となっている。また、各描画区分内で同時に実行可能な演出は常に一つとなり、描画区分「文字失敗」と「文字成功」に関してはどちらか一方のみ実行されるため、ステップアップ予告1で同時に実行する最大演出数は描画区分「左下」、描画区分「左上」、描画区分「右下」、描画区分「右上」と描画区分「文字失敗」又は描画区分「文字成功」の合わせて5演出となる。

10

【3800】

また、ステップアップ予告1の予告抽選結果値に合わせて、各描画区分の演出決定方法に関して具体的に説明する。まず、ステップアップ予告1の抽選が行われ、墨描画に関わる演出内容を決定する。墨描画に関わる演出内容とは、具体的には、描画区分「左下、左上、右下、右上」から墨が出現する位置の選択と、選択された墨の出現場所から出現する墨の色となる。加えて描画区分「文字失敗」又は描画区分「文字成功」のいずれかと、このとき表示される文字の内容となる。

20

【3801】

次に、図354(A)を用いてステップアップ予告1液晶演出スケジューラデータの構成とステップアップ予告1液晶演出スケジューラデータを何の制御も行わず実行した場合のステップアップ予告1描画イメージを説明する。上述したように、ステップアップ予告1の演出総数は総計26演出になるが、ステップアップ予告1液晶演出スケジューラデータには左下、左上、右下、右上、文字失敗、文字成功の描画区分毎に一の演出データだけが定義されている。ステップアップ予告1液晶演出スケジューラデータを何の制御も行わず実行した場合、すなわち、すべてのステップアップ予告1液晶演出スケジューラデータを同時に実行した場合には、ステップアップ予告1描画イメージの図にあるように、画面の左下、左上、右下、右上から同時に黒色の墨が広がり、描画区分「文字失敗」と描画区分「文字成功」で「変化」の文字が薄く表示され、その後、描画区分「文字失敗」で「変化」の文字が消去され、同時に描画区分「文字成功」で「変化」の文字がはっきり表示される。

30

【3802】

さらに、図354(B)では、ステップアップ予告1の抽選結果によって、描画区分「左下」が「赤」、描画区分「左上」が「なし」、描画区分「右下」が「なし」、描画区分「右上」が「赤」、描画区分「文字失敗」が「気合」、描画区分「文字成功」が「なし」のコマンドを発行する。これにより、描画イメージは描画区分「左下」から赤色の墨が広がり、かつ、描画区分「右上」から赤色の墨が広がり、描画区分「文字失敗」で「気合」の文字が薄く表示され、その後、描画区分「文字失敗」で「気合」の文字が消去される。

40

【3803】

このとき、発行された各抽選コマンドの内容によって対応する演出に対応する演出SWがそれぞれONに設定される。具体的には、ステップアップ予告1抽選コマンド描画区分「左下」が「赤」に対して、「LEDSW_LEFDW_S1_RED」がONに設定され、ステップアップ予告1抽選コマンド描画区分「右上」が「赤」に対して、「LEDSW_RIGUP_S1_RED」がONに設定され、ステップアップ予告1抽選コマンド描画区分「文字失敗が気合」に対して、「LEDSW_MOJING_S1_KIA」がONに設定される。一方、ステップアップ予告1抽選コマンド描画区分「左上」が「なし」、ステップアップ予告1抽選コマンド描画区分「右下」が「なし」、ステップアップ予告1抽選コマンド描画区分「文字成功」が「なし」のコマンドは演出が行われなため、

50

いずれの演出SWもONに設定されずにOFFに設定された状態となる。

【3804】

以上により、ステップアップ予告1の全演出の中から描画区分「左下」から赤色の墨が広がり、かつ、描画区分「右上」から赤色の墨が広がり、描画区分「文字失敗」で「気合」の文字を表示する場合に対応する演出SWを、ステップアップ予告1の抽選結果に基づいてコマンドに対応させてONに設定することを実現している。

【3805】

続いて、図355を参照しながら、図354(A)のステップアップ予告1液晶演出スケジューラデータを用いて、図355(B)のステップアップ予告1の抽選結果にあわせて演出を行うための、演出差し替えを行う仕組みを説明する。

【3806】

図355は、本実施形態における描画区分毎に液晶演出スケジューラデータ上に定義されるマスタデータと、当該マスタデータと差し替えられる差し替えデータに対応する演出SWを説明する図である。図355の左下墨演出差し替えグループを参照して具体的に説明すると、ステップアップ予告1液晶演出スケジューラデータのマスタデータに対応する演出SWは、左下から黒の墨が広がる動画のCGROM上のインデックス番号と対応する演出SW「LEDSW_LEFDW_S1_BLK」となる。一方、差し替えデータに対応する演出SWは、左下から白の墨が広がる動画のCGROM上のインデックス番号と対応する演出SW「LEDSW_LEFDW_S1_WHI」、左下から赤の墨が広がる動画のCGROM上のインデックス番号と対応する演出SW「LEDSW_LEFDW_S1_RED」、左下から虹の墨が広がる動画のCGROM上のインデックス番号と対応する演出SW「LEDSW_LEFDW_S1_REI」になる。なお、差し替えデータはステップアップ予告1液晶演出スケジューラデータには定義されず、左下墨演出差し替えテーブルに別途定義される。また、マスタデータの左下から黒の墨が広がる動画のCGROM上のインデックス番号と対応する演出SW「LEDSW_LEFDW_S1_BLK」はステップアップ予告1液晶演出スケジューラデータと左下墨演出差し替えテーブルの両方に定義される。

【3807】

液晶演出1f描画スケジューラ実行部5331では、演出の描画を行うためにディスプレイリストコマンドを作成する行程でステップアップ予告1液晶演出スケジューラデータを解析実行し、ステップアップ予告1液晶演出スケジューラデータに定義されている演出SW「LEDSW_LEFDW_S1_BLK」をトリガとして(検出すると)、コールバックを発生させ、液晶演出1f描画スケジューラ実行部5331から演出差し替え用のプログラム関数に制御を移す。

【3808】

コールバックにより呼び出される差し替え用のプログラム関数では、左下墨演出差し替えテーブルを参照し、当該左下墨演出差し替えテーブルに登録されているすべての演出SWを判定し、ONに設定されている演出SWを特定する。本実施形態では、ステップアップ予告1抽選コマンド描画区分「左下」が「赤」となっており、演出SW「LEDSW_LEFDW_S1_RED」がONに設定されているので、演出SW「LEDSW_LEFDW_S1_RED」に対応する「左下から赤の墨」のCGROM上の動画番号が特定される。

【3809】

コールバックにより呼び出される差し替え用のプログラム関数は、特定した左下から赤の墨のCGROM上の動画番号を液晶演出1f描画スケジューラ実行部5331に引き渡し実行を終了する。制御が再び液晶演出1f描画スケジューラ実行部5331に戻ると、液晶演出1f描画スケジューラ実行部5331は、ステップアップ予告1液晶演出スケジューラデータに定義された左下から黒の墨が出現する動画に対応するCGROM上の動画番号を用いてディスプレイリストコマンドを作成するのではなく、差し替え用のプログラム関数から引き渡された左下から赤の墨が出現する動画に対応するCGROM上の動画番

10

20

30

40

50

号を用いてディスプレイリストコマンドを作成する。

【3810】

本実施形態のコールバックによる演出の差し替えの特徴は、低レベルな制御構造（本実施形態では液晶演出スケジュールデータ、変更が容易でツール化に適したデータ構造）から高レベルな制御構造（本実施形態では差し替え用のプログラム関数、変更は不向きだが複雑な処理を実行可能とするプログラム関数）をコールバックにより呼び出すことで、差し替えを行うタイミングの検知と差し替え制御を分離することが可能となり、簡易なデータ構造である液晶演出スケジュールデータを用いて複雑な処理を行うことを実現する。

【3811】

また、本実施形態では、コールバックするための識別子（本実施形態における演出SWのON/OFF設定値）に関わらず、必ずコールバックによって処理が実行される。本実施形態の演出制御と同じ制御をコールバックによって実行するのではなく、液晶演出スケジュールデータ側に複雑な制御を行うための構造を取り入れて、液晶1f描画スケジュール実行部側で複雑な液晶演出スケジュールデータを解析実行することで演出制御を実現した場合には、液晶1f描画スケジュール実行部側で処理するプログラムコードの複雑さが増し、さらに、新しい機能の追加や機能の変更を行う場合には必ず液晶演出スケジュールデータの変更が必要になる。この場合、プログラムコードとデータの両方の変更が必ず必要となり、制御の変更による不具合の発生だけではなく、変更前には正常に動作していた機能にも影響を与えて新たな不具合が発生してしまうおそれがある。

【3812】

これに対し、本実施形態では、コールバックの実行はコールバックするための識別子（演出SWのON/OFF設定値）に関わらず、必ずコールバックによって処理を実行し、コールバックによって実行された複数のコールバック関数内で実行可否や処理内容を判断する。単一の機能を実現するために対応するコールバック関数を作成することで、新しい機能の追加や機能の変更を行う場合でも液晶演出スケジュールデータ構造の変更は必要なく、新たな機能に対応するコールバック関数を作成するか、既存のコールバック関数を変更することで実現できる。このため、機能の変更や追加による影響範囲が新規追加又は変更対象のコールバック関数にとどまり、他のコールバック関数に影響を与えて不具合の原因となる可能性が少なくなる。また、単一の大きなプログラムで液晶演出スケジュールデータの実行解析を一元的に実行する場合と比較して、各機能を実現するための複数のコールバック関数と液晶演出スケジュールデータによって実行解析を行う方が、プログラムの構造や構成をより単純化することができる。

【3813】

本実施形態では、演出の差し替えに特化して説明したが、本実施形態のコールバックによる制御の仕組みは演出の差し替えだけではなく、図柄の差し替え、演出の表示又は非表示の制御、描画対象の描画データの変換及び他の演出表示装置のスケジュールデータの実行やスケジュールデータの変換にも適用可能である。

【3814】

ここで、マスタデータの左下から黒の墨が広がる動画のCGROM上のインデックス番号と対応する演出SW「LEDSW_LEFDW_S1_BLK」をステップアップ予告1液晶演出スケジュールデータと左下墨演出差し替えテーブルの両方に定義する目的について説明する。演出差し替えテーブルにマスタの演出SWと対応するCGROM上のインデックス番号を定義しない場合には、マスタと差し替え対象の関係性、すなわち、マスタの演出SWと対応するCGROM上のインデックス番号は必ず液晶演出スケジュールデータ上にのみ存在し、また、マスタに対応する差し替え用の演出SWと対応するCGROM上のインデックス番号は演出差し替えテーブルのみに存在することになる。本実施形態の遊技機では演出差し替えテーブル及び演出SWが各々数千程度定義されている。遊技機の企画開発から市場に投入されるまでの間に遊技仕様の変更や遊技仕様の追加が頻繁に発生する状況下では、CGROM上の動画（画像）のインデックス番号と演出SWとの整合性を維持することはきわめて困難となる。

【 3 8 1 5 】

C G R O M上のインデックス番号と演出S Wとの関係性では、演出差し替えテーブルにマスタの演出S Wと対応するC G R O M上のインデックス番号を誤って定義してしまったり、逆に差し替え用の演出S Wと対応するC G R O M上のインデックス番号を液晶演出スケジューラデータに誤って登録してしまったりすることが起こりえる。この場合には、演出抽選のコマンド値と差し替えテーブル上の演出S Wと対応するC G R O M上のインデックス番号のデータ数に相違が発生し、演出抽選で選択された演出とは異なる演出で差し替えが行われる。演出にはそれぞれ期待度が設定されているため、はずれの変動では出現しない大当り専用の演出が出現するようなことが起こりえるため、遊技機としては致命的な不具合となる。本実施形態のように、演出差し替えテーブルにマスタの演出S Wと対応するC G R O M上のインデックス番号も含めて定義することで、整合性の確認は演出総数と差し替えテーブルとを対比することによって実現可能となる。また、液晶演出スケジューラデータでは差し替えテーブル内のいずれのデータを定義しても問題なく動作するため、きわめて不具合が起こりにくい制御手法となる。本実施形態では、演出抽選の結果、液晶演出スケジューラデータ上に定義されているマスタの演出が抽選されたとしても、液晶演出スケジューラデータ上のマスタのC G R O M上のインデックス番号は使用されず、必ず差し替えテーブル内に定義されたマスタのC G R O M上のインデックス番号を用いてディスプレイリストコマンドが作成され演出が描画される。

10

【 3 8 1 6 】

ステップアップ予告3では、前述のように、塗りつぶされた状態から表示領域の頂点の一部又は全部から徐々に墨が消去され、発展演出成功時には文字が浮かび上がる。一方、発展演出失敗時には文字は表示されずに墨が完全に消去され、そのままステップアップ予告が終了する。成功時及び失敗時のいずれの場合であっても表示領域の頂点から墨が徐々に消去される演出が実行されるため、頂点ごとに墨を徐々に消去する描画パターン4種類分の演出S Wフラグ(レイヤ)が定義される。また、発展演出の結果に対応する2種類の演出S Wフラグ(レイヤ)が定義される。

20

【 3 8 1 7 】

図355に記載した左下墨差し替えグループ以外の左上墨差し替えグループ、右下墨差し替えグループ、右上墨差し替えグループ、文字失敗演出差し替えグループ、文字成功演出差し替えグループも左下墨差し替えグループと構成と制御方法は同様である。

30

【 3 8 1 8 】

ステップアップ予告4では、以降継続してステップアップ予告が実行されないため、表示された文字のアニメーションに態様に応じた演出S Wフラグ(レイヤ)を定義してもよいし、1種類の演出S Wフラグ(レイヤ)のみを定義し、パラメータで文字のアニメーションの種類を設定するようにしてもよい。

【 3 8 1 9 】

以上のように、本実施形態では、墨の出現位置又は文字内容別の描画演出パターンを個別に定義し、実行する演出に対応する演出S WフラグをONに設定することで、異なる種類の演出を実行したり、組み合わせた演出を実行することができる。演出の切り替えや組み合わせは演出S Wフラグの設定を個別に切り替えるだけであるため、新たにプログラムを作成するなどの技術を必要とせずに演出を構成する企画者などがツールによってパラメータを設定するだけで様々なバリエーションの演出を実現することができる。例えば、ステップアップ予告1では、墨の出現位置による描画パターン4種類、発展演出の結果表示パターン2種類を組み合わせるだけで数十種類の描画パターンを実現可能とする。これにより、開発するプログラムの種類を最小限に抑制し、遊技機の演出制御プログラムの開発効率を向上させるとともに、開発された演出制御プログラムの検査を効率化することが可能となり品質を向上させることができる。

40

【 3 8 2 0 】

[2 0 - 3 . 演出スイッチに基づく制御の概要]

続いて、演出スイッチに基づく制御の概要について説明する。図356は、本実施形態

50

の演出スイッチによる制御手順を説明する図であり、特に、演出SWをONに設定する評価手順を示す。本実施形態では、まず、主制御基板1310から演出開始の契機となるメインコマンド(主制御コマンド)を受信すると、周辺制御部1530によって周辺制御基板1510内の構成に対して発行される周辺制御内部発行コマンドが生成される。周辺制御内部発行コマンドは、予告抽選を実行したり、周辺制御部1530によって演出を実行したりするためのコマンドである。

【3821】

周辺制御基板1510の演出SWコマンド解析モジュールは、解析された主制御コマンドと受信したサブ内部発行コマンドを評価し、対応する演出SWをONに設定する。具体的には、周辺制御ROM1530bに格納されている演出SW判定データと比較し、受信したコマンドと一致するデータが登録されているか否かを判定する。演出SW判定データのコマンド列に受信したコマンドと一致するデータが登録されているか否かを判定し、一致するデータが存在する場合には、コマンド列に対応する演出SW番号に基づいて、周辺制御RAM1530cに記憶されている演出SWフラグをONに設定する。

10

【3822】

演出SW判定データは2種類の情報で構成され、第1の情報は演出SWをONにするための演出SW判定コマンド列となる。演出SW判定コマンド列は固定長ではなく、複数のコマンド値、主制御コマンド値とサブ内部コマンド値を組み合わせたり、周辺制御内部発行コマンド値と周辺制御内部コマンド値を組み合わせることが可能となっている。例えば主制御基板1310から送信される変動開始指定コマンド値と確率状態指定コマンド値とを並べて定義したり、周辺制御内部発行コマンド値の背景指定コマンドとミニキャラ予告の抽選結果のコマンド値を並べて定義することが可能となっている。

20

【3823】

複数のコマンドを並べて定義することによって、例えば、同じミニキャラ予告であっても背景別に演出表示されるミニキャラが異なる場合、背景コマンド値を判定し、背景を特定した後にミニキャラコマンド値を判定することで初めて背景に対応したミニキャラの演出を特定できることになるが、コマンドの数分だけ複数回の判定が必要となってしまう。これに対し、本実施形態のように、背景指定コマンドとミニキャラ予告の抽選結果のコマンド値を並べて定義することで、コマンド値に対応する演出SWは背景に対応したミニキャラとすることが可能となり、複数回判断する必要がなく、複数のコマンドの組み合わせで定義される演出に関しても、単一のコマンドで定義される演出と同じように対応する演出を特定することができる。また、同一のコマンド値に対して、複数の演出SWを定義することが可能であるため、単一のコマンド値で複数の演出SWを同時に起動することができる。

30

【3824】

演出SW判定データの第2の情報は演出SW番号となり、演出SWフラグ配列のインデックス番号となる。演出SW判定データは、演出SW判定コマンド値と演出SW番号の組み合わせで、すべての演出SWに対して登録される。

【3825】

以上より、図356に示すように、コマンド「0x103001」を受信した場合には、演出SW判定データに演出SW番号100の「LCDSW_LEFDW_S1」が登録されているため、RAMに記憶されている演出SWフラグlcdsw_flg[LCDSW_LEFDW_S1]をONに設定する。

40

【3826】

以上のように、コマンドに対応する演出SWフラグを設定することによって、図353から図355に示したように、対応する予告演出を実行するための液晶演出スケジューラデータの実行時に所定の処理が呼び出される。

【3827】

また、演出SWコマンド解析モジュールには、演出SWに基づく演出を実行するための関数が定義されている。以下、これらの関数の一例を説明する。図357は、本実施形態

50

の演出SWコマンド解析モジュールに定義される関数の一例を説明する図である。各関数は、演出SW番号(LEDSW番号)を引数とする。

【3828】

LEDSW__TSTは、定常プログラムやコールバックされたプログラムから、演出SW番号がONであるか否かを判定する関数である。LEDSW__SETは、コマンドによる演出SW起動ではなく、定常プログラムやコールバックされたプログラムから演出SWをONにするための関数である。

【3829】

LEDSW__OFFは、定常プログラムやコールバックされたプログラムから演出SWをOFFにする関数である。また、演出SWのアトリビュートに「全リセット」の属性が定義されている場合には、演出SW番号に対応する「演出SW情報テーブル」の「リセット対象演出SWグループID」に基づき、リセット対象演出SWグループに属するすべての演出SWをOFFに設定する。

【3830】

LEDSW__GETは、定常プログラムやコールバックされたプログラムから、対象の演出SWのアトリビュート情報を取得する関数である。LCDSW__TIMERは、定常プログラムやコールバックされたプログラムから、アクティブ演出SW起動時からのフレーム時間を取得する関数である。

【3831】

[20-4. 演出スイッチの実装例]

続いて、演出スイッチを用いた制御の実装例について説明する。図358から図363は、本実施形態における演出スイッチを用いた制御を実行するためのプログラムコードの一部を示す図である。なお、各図に示すプログラムコードはC言語によって記載されている。

【3832】

演出SWは、前述のように、液晶レイヤーテーブル、液晶演出共通ブロック、液晶演出ブロック、液晶演出スケジューラデータ、液晶演出スケジューラデータ内の各表示対象、静止画、動画にそれぞれに設定される。なお、すべての演出ブロックに演出SWが設定されるため、演出ブロックの実行時には常に演出SWに基づく処理をコールバックする。特定の処理を実行する必要がない場合であってもコールバックを実行し、コールバック関数内で特定の処理を行わない判断を行いコールバック関数を終了する。

【3833】

図358は、本実施形態の演出SW情報テーブルの構成の詳細を説明する図であり、(A)は演出SW情報テーブルを定義するプログラムコードの一例、(B)は演出SW制御情報のビットアサイン、(C)は演出SWグループの一例を示す図である

【3834】

演出SW情報テーブルは、(A)に示す演出SW情報テーブル管理構造体に基づいて構成されており、演出SWグループID、リセット対象演出SWグループID、演出SW制御情報(演出SWアトリビュート)、演出SWコマンド情報アドレス、演出差し替え情報テーブル情報を含む。

【3835】

演出SWグループIDは、対応する演出SWが属する演出SWグループの識別情報である。演出SWグループは、同じ(同種の)予告演出を行うための演出SWであったり、保留表示のための演出SWであったり、報知のための演出SWであったりするなど、機能などによってグルーピングされている。演出SWグループIDはビットで表現されており、一の演出SWが複数の演出SWグループに属することが可能となっている。

【3836】

リセット対象演出SWグループIDは、後述する「attribビットアサイン」で「演出SW全リセット」が指定されていた場合に、演出SWをOFFにセットする演出SWグループを指定するための識別情報である。これにより、演出SWの切り替え時などに同

10

20

30

40

50

時に処理を中止（リセット）する演出SWをまとめて指定することが可能となる。リセット対象演出SWグループIDは演出SWグループIDと同様にビットで表現されており、複数のグループを指定することが可能となっている。

【3837】

演出SW制御情報は、演出SWの機能を定義する情報であり、具体的には、液晶演出SW全リセット情報、差し替え情報、特殊制御情報、パッシブ・アクティブ情報を含む。また、演出SW制御情報は、16ビットで構成されており、各ビットで演出SWの機能を定義する。演出SWの機能に対応するビットは図358（B）に示したとおりであり、以下、内容を説明する。

【3838】

パッシブ（PASSIVE）・アクティブ（ACTIVE）情報は、演出SWの評価方法を示すものであり、ビットが“0”の場合は「PASSIVE」、 “1”の場合は「ACTIVE」となる。パッシブでは演出SWが定義されている期間に演出SWを起動するコマンドを複数回受信した場合においても演出SWに対応する描画演出は一度のみ行われ、アクティブでは演出SWが定義されている期間に演出SWを起動するコマンドを複数回受信した場合は対応する演出を受信したコマンド回数分演出を再実行する。アクティブはボタン有効期間内でボタンが複数回押下される場合にボタン押下に対応する描画演出を表示する場合等に使用する。

【3839】

特殊制御情報（特殊制御ビヘイビア）は、演出SWの評価時に既定のコールバック関数を呼び出すか否かを指定する情報である。ビットに“1”設定されている場合には、システム側のコールバック関数ではなく、ユーザ側のコールバック関数が呼び出される。

【3840】

差し替え情報は、演出SWの評価時に演出差し替え用のコールバック関数を呼び出す情報である。ビットに“1”設定されている場合には、液晶演出スケジューラデータ内の各表示対象、静止画、動画にそれぞれに定義された演出SW評価時に、あらかじめ定義済みの差し替え用のコールバック関数が呼び出される。

【3841】

液晶演出SW全リセット情報は、演出SWの評価時に指定された演出グループに属する演出SWをOFFに設定するか否かを指定する情報である。ビットに“1”設定されている場合には、演出SW評価時に、「リセット対象演出SWグループID」で設定されたすべてのグループに属する演出SWがOFFに設定される。

【3842】

ここで、図358（A）の説明に戻る。演出SWコマンド情報アドレスは、演出SW評価時において演出SWがONに設定されている場合に、定義されたコマンド情報が出力される。出力されるコマンドは、演出SWコマンド情報アドレスの参照先に格納されており、出力されたコマンドによって新たな演出SWの制御や演出を実行する。

【3843】

演出SW差し替えテーブル情報は、演出SW制御情報の差し替え情報のビットに“1”が設定されていた場合（「差し替えあり」が指定されていた場合）、差し替え対象のデータが定義されている差し替えテーブルのアドレスが格納されている。差し替えテーブルの詳細については、図361にて後述する。

【3844】

次に、演出SWグループについて説明する。本実施形態では、関連する複数の演出SWを設定する場合など、演出グループとして管理する。演出グループは、演出SWグループID、アクティブ演出SW先頭ID、アクティブ演出SW個数、パッシブ演出SW先頭ID、パッシブ演出SW個数を含んで構成される。

【3845】

演出SWグループIDは、演出SWグループの識別子である。演出SWグループでは、アクティブ演出SW及びパッシブ演出SWが連続した領域で格納されている。アクティブ

10

20

30

40

50

演出SW先頭IDは、演出SWグループに属するアクティブ演出SWの中で、先頭に位置する演出SWの識別情報である。アクティブ演出SW個数は、アクティブ演出SW先頭IDに対応する演出SWから配置されたアクティブ演出SWの個数である。パッシブ演出SW先頭IDは、演出SWグループに属するパッシブ演出SWの中で、先頭に位置する演出SWの識別情報である。パッシブ演出SW個数は、パッシブ演出SW先頭IDに対応する演出SWから配置されたパッシブ演出SWの個数である。以上のように、演出SWグループIDをリセット対象演出SWグループIDに定義することにより、「attribビットアサイン」で「演出SW全リセット」が指定されていた場合には、演出SWグループIDに属する連続した複数のパッシブ演出SW及び連続した複数のアクティブ演出SWを同時にOFFに設定することが可能となる。

10

【3846】

図359は、本実施形態における演出SWに対応する演出SW番号を定義するプログラムコードの一例を示す図である。図359に示すプログラムコードでは、列挙型(enum)を用いて演出SW番号に具体的な数値を定義している。本実施形態では、演出SW番号をインデックスとしてワーク領域や演出情報テーブルを参照することができる。

【3847】

このように演出SW番号を列挙型で定義することによって、プログラム内で演出SW番号を設定又は参照する場合に直接数値で扱う必要がなくなり、プログラムの可読性を向上させることができる。

【3848】

次に、演出SWフラグ及び演出SW情報テーブルについて説明する。図360は、本実施形態の演出SWフラグ及び演出SW情報テーブルを定義するプログラムデータの一例を示す図であり、(A)は演出SWフラグ、(B)は演出SW情報テーブルを示す。

20

【3849】

演出SWフラグは、対応する演出SWに基づく処理をコールバックしたコールバック関数側で実行するか否か(ON/OFF)を示すフラグである。(A)に示すように、演出SWフラグはバイト型の配列変数に格納されており、配列のインデックスは演出SW番号に対応する。演出SW番号に対応する演出SWを実行する場合には“1”(ON)が設定され、実行しない場合には“0”(OFF)が設定される。

【3850】

演出SW情報テーブルは、図358(A)に示した演出SW情報テーブル管理構造体によって定義されており、演出SW情報テーブルの各要素はプログラム実行時に読み込まれ、プログラムデータを変更しない限り更新されない定数となっている。また、演出SW情報テーブルは、演出SWフラグと同じく演出SW番号をインデックスとする配列に格納され、すべての演出SWに対応するデータが格納される。

30

【3851】

続いて、演出差し替えを行うための演出SW差し替えテーブル情報及び演出SW差し替えテーブルについて説明する。演出SW差し替えテーブル情報は、図358(A)に示したように、演出SW情報テーブルに含まれている。図361は、本実施形態の演出SW情報テーブルに含まれる演出SW差し替えテーブル情報及び演出SW差し替えテーブルを定義するプログラムデータの一例を示す図であり、(A)は演出SW差し替えテーブル情報、(B)は演出SW差し替えテーブルを示す。

40

【3852】

図361(A)は、演出SW差し替えテーブル情報「lcdsw_cchaneg_info_lfcdw_s1」の構成を示すプログラムデータである。演出SW差し替えテーブル情報には、演出SW差し替えテーブルのアドレス、演出SWマスタデータ、演出SW差し替えデータが格納される。演出SW差し替えテーブルのアドレスは、実際の差し替え素材の番号が格納されているテーブルのアドレスとなる。

【3853】

演出SWマスタデータは、液晶演出スケジューラデータに定義される演出SWデータで

50

あり、「lcdsw_cchanege_info_lefdw_s1」の場合は、墨の色が黒の場合がこれに該当する (LCDSW_LEFDW_S1_BLK)。差し替えデータは、マスターデータから差し替えられる素材を示す情報であり、例えば、墨の色を白に差し替える場合 (LCDSW_LEFDW_S1_WHI) 等があり、演出SWを評価することで対応する差し替えデータに素材情報を差し替える。

【3854】

図361(B)は、演出SW差し替えテーブル「lcdsw_cchanege_lefdw_s1」の構成を示すプログラムデータである。演出SW差し替えテーブルには、まず、差し替えテーブル内に定義される素材番号の列数及び行数が定義されており、本実施形態では列数が1、行数が4となっている。列数及び行数の定義の後、差し替え素材を示す情報が格納される。本実施形態では、差し替え情報は1次元のテーブル構造となっているが、2次元や3次元のテーブル構造でも問題ない。

10

【3855】

具体的な差し替え方法は、まず、演出SW差し替えテーブル情報を参照し、演出SW差し替えテーブル情報内に定義されている演出SW演出スイッチマスターデータ、演出SW差し替えデータをすべて評価する。このとき、演出抽選の結果により発行されたコマンドにより演出SW差し替えテーブル情報内に定義されているいずれかの演出SWがONに設定されている。ここでは、演出SW差し替えデータ (LCDSW_LEFDW_S1_WHI) がONに設定されていると仮定して説明する。演出SW差し替えテーブル情報内でONに設定されている演出SWの行数をインデックスとして演出SW差し替えテーブルの同じ行を特定する。演出差し替えデータ内で演出SW差し替えデータ (LCDSW_LEFDW_S1_WHI) の行に対応するのは、素材番号 (CG_MOVE_LEFDW_S1_WHI) となり、差し替えを行う素材番号が特定される。素材番号とはCGROM上の静止画又は動画を特定するインデックス番号となる。

20

【3856】

[21.レイヤの構成]

次に、画像や動画を表示するレイヤーについて説明する。レイヤは、液晶表示対象物を複数の領域 (層、レイヤ) に分割して描画することによって、表示結果を汎用的に利用することが可能となる。例えば、背景のレイヤを分けることによって、表示されるキャラクタを変更しても共通の方法で描画することができる。

【3857】

本実施形態では、レイヤーの情報を格納するテーブル (レイヤー情報テーブル) を個別に格納・管理することによって、一部のレイヤの変更があっても他のレイヤに影響を与えないように構成することができる。

30

【3858】

図362は、本実施形態のレイヤー情報テーブルを定義するプログラムデータの一例を示す図であり、(A)は各レイヤー情報テーブルを格納するアドレスを格納するリスト、(B)はレイヤー情報テーブル (背景用) の内容を示す。レイヤー情報テーブルにも上述した演出SWが定義されており、演出SWをトリガとしてコールバック関数が呼び出されコールバック関数内において演出SWの情報に基づいて対応する液晶レイヤーテーブルを実行するか否かを決定する。例えば演出SW (LEDSW_BG_RIV) がONの場合、川背景のレイヤーテーブル (direct_layer01_common0002) が実行される。また、図363は、本実施形態のレイヤー情報テーブルを定義するプログラムデータの一例を示す図であり、(A)はレイヤー情報テーブル (予告前半1) の内容、(B)はレイヤー情報テーブル (予告前半2) の内容を示す。予告前半1、2のレイヤー情報テーブルは、ともに背景用のレイヤー情報テーブルと同じく、演出SWによって実行するレイヤーテーブルを決定する。

40

【3859】

本実施形態では、図362(A)に示すように、背景用、図柄表示用、前半予告用、大当り演出用、役物動作用、保留表示用等のレイヤー情報テーブルが定義される。

【3860】

また、図362(B)は背景用のレイヤー情報テーブルを示しており、本実施形態における演出では、海背景、山背景、川背景が定義されており、さらに、遊技状態に応じた背

50

景（時短中背景、高確中背景）も定義されている。さらに、演出SWによって、一部背景色を変更するなどパリエーションを追加することができる。

【3861】

図363(A)は予告前半1用のレイヤー情報テーブルを示しており、ルーレット予告、ブラックアウト予告、ウインドウ予告が定義されており、予告クリア用のコマンドも定義されている。図363(B)は予告前半1用のレイヤー情報テーブルを示しており、ステップアップ予告、ボタンミニキャラ予告、会話予告が定義されており、予告前半1の場合と同様に、予告クリア用のレイヤーテーブルも定義している。予告クリア用のレイヤーテーブルは各予告のレイヤー情報テーブルで定義する各予告のレイヤーテーブルで実行する予告の描画を終了するために使用される。具体的には、上述した演出SWの演出SW制御情報のリセット対象演出SWグループIDに予告レイヤーの演出SWグループIDを定義し、「attribピットアサイン」で「演出SW全リセット」を定義する。そして、演出SW(LED_{SW}_YKK_CLR)がONに設定されている場合、リセット対象演出SWグループIDに定義された演出SWグループIDに属するすべての予告の演出SWがOFFに設定されて演出SWに対応する描画が終了し、非表示となる。なお、予告クリア用のレイヤーテーブルは演出を何も行わないため空のデータとなる。

10

【3862】

なお、レイヤテーブルを格納するリストやレイヤ情報を格納するテーブルに割り当てられた領域の最後には、終端判断用レコードが格納され、終端判断用レコードを検出すると、データの読み込みが終了したことを判定することが可能となる。これにより、要素数をあらかじめリストやテーブルごとに設定することなく、動的にデータ量(レコード数)を変更することが可能となる。

20

【3863】

[22. ステップアップ予告の実装例]

続いて、液晶演出ブロックデータ(共通ブロック)による予告演出の実装例について、ステップアップ予告演出を例として説明する。

【3864】

[22-1. 演出レイヤーテーブル・液晶演出ブロックデータ]

図364は、本実施形態における液晶レイヤーテーブル及び液晶演出共通ブロックを定義するプログラムデータの一例を示す図であり、(A)はステップアップ予告演出の液晶レイヤーテーブル、(B)は液晶演出共通ブロックの構成を示す。

30

【3865】

図364(A)に示すように、ステップアップ予告演出に対応する液晶レイヤーテーブルは、液晶レイヤーテーブル内に登録される液晶演出共通ブロックの個数と個数分の液晶演出共通ブロックが液晶演出共通ブロックの総描画フレーム数及び演出SWと対になって定義されている。本実施形態では、総描画フレーム数(580)フレーム、演出SW「LCD_{SW}_STEPUP」、共通ブロック「LCD_COMMONBLK_STEPUP」が定義されている。演出SW「LCD_{SW}_STEPUP」に基づいてコールバックを実行し、コールバック関数内で演出SW「LCD_{SW}_STEPUP」の情報に基づいて共通ブロック「LCD_COMMONBLK_STEPUP」を実行するか否かを決定する。

40

【3866】

液晶演出共通ブロック「LCD_COMMONBLK_STEPUP」は、演出SW、描画総フレーム数、ループ開始フレーム位置、再生時間、液晶演出ブロックの順で定義される。図364(B)に示すように、液晶演出ブロックが複数の場合には、同じフォーマットで複数行定義される。ステップアップ予告4の後には、終端(terminal)が設定されており、液晶演出ブロックの追加削除によってステップ数の増減に対応できるように構成されている。例えば、ステップアップ予告5を追加する場合には、ステップアップ予告4と終端との間にステップアップ予告5に対応するデータを追加すればよい。

【3867】

演出SWは、レイヤーテーブルで定義されている演出SWと同様に、設定値に基づいて

50

対応する液晶演出ブロックの実行可否を制御する。描画総フレーム数は、液晶演出ブロックの総演出フレーム数を定義する。1行目のステップアップ予告1を用いて説明すると、ステップアップ予告1の液晶演出ブロックの再生を(150)フレーム行うことが定義されている。ループ開始フレーム位置は、1行目の液晶演出ブロック「LCD_YKK_STEPUP_SU1」の再生終了後にどの表示データフレームに復帰するかを決定するためのフレーム位置となる。

【3868】

再生時間は、液晶演出ブロック「LCD_YKK_STEPUP_SU1」の再生時間となる。総再生時間、ループ開始フレーム位置及び再生時間の関係は、再生時間が液晶演出ブロック「LCD_YKK_STEPUP_SU1」の再生時間となるため、液晶演出ブロック「LCD_YKK_STEPUP_SU1」の再生完了後に、再度、液晶演出ブロック「LCD_YKK_STEPUP_SU1」の先頭又は途中からループ再生を行う場合には、ループさせるフレーム数を再生時間に加算し、加算したフレーム数を総再生時間に定義する。ステップアップ予告1「LCD_YKK_STEPUP_SU1」の液晶演出ブロックの再生時間は(150)フレームのため、液晶演出ブロック「LCD_YKK_STEPUP_SU1」の再生終了後に後半の50フレームを2回ループさせる場合には、総再生時間に再生時間(150)フレーム+ループ再生時間(50×2)フレームの(250)フレームを定義し、ループ開始フレーム位置に(100)フレームを定義することで実現できる。擬似連演出時に図柄が確定せずにゆらゆら変動を行うような演出は、ループ再生の機能を使用することで実現できる。

【3869】

また、本実施形態の液晶演出ブロック「LCD_YKK_STEPUP_SU1」の総再生時間と再生時間が同じであるにも関わらずループ開始フレームが再生終了の1つ前のフレームに定義されている理由は、何らかの不具合で次の演出共通ブロックが実行されない場合に描画の更新が行われなくなり、液晶画面が停止することを防ぐために、総再生時間を超えた場合にはループ開始ポイントに基づいて描画を繰り返している。

【3870】

本実施形態でステップアップ予告1からステップアップ予告3までの演出を実行する場合における液晶演出共通ブロック「LCD_COMMONBLK_STEPUP」による制御は、周辺制御基板1530で演出に関わる予告の抽選を実行した後、ステップアップ予告演出に関わる周辺制御内部コマンド、ステップアップ予告1コマンド、ステップアップ予告2コマンド、ステップアップ予告3コマンドを発行する。続いて、発行されたコマンドに対応してステップアップ1演出SW「LEDSW_YKK_STEP_SU1」、ステップアップ2演出SW「LEDSW_YKK_STEP_SU2」、ステップアップ3演出SW「LEDSW_YKK_STEP_SU3」をONに設定する。一方、ステップアップ4演出SW「LEDSW_YKK_STEP_SU4」はステップアップ予告4コマンドが発行されていないため、OFFに設定されたままとなる。

【3871】

演出SWの設定後、液晶演出共通ブロック「LCD_COMMONBLK_STEPUP」内に定義されているすべての演出SWに基づいてコールバックを実行し、コールバック関数を呼び出す。呼び出されたコールバック関数内で、各演出SWがONに設定されているか否かを判定し、ONに設定されている演出SWに対応する液晶演出ブロックを実行する。液晶演出共通ブロック「LCD_COMMONBLK_STEPUP」では、「LEDSW_YKK_STEP_SU1」、「LEDSW_YKK_STEP_SU2」、「LEDSW_YKK_STEP_SU3」がONに設定されているので、それぞれ液晶演出ブロック「LCD_YKK_STEPUP_SU1」、「LCD_YKK_STEPUP_SU2」、「LCD_YKK_STEPUP_SU3」が実行される。一方、「LEDSW_YKK_STEP_SU4」はOFFに設定されているため、「LCD_YKK_STEPUP_SU4」は実行されない。以上のように、液晶演出共通ブロック内に複数の液晶演出ブロックを定義し、演出SWを用いて液晶演出ブロックを実行するか否かを制御可能であるため、複数の予告を組み合わせることを可能とし、さらに、各演出の表示/非表示の切り替えを可能とする。

【3872】

続いて、ステップアップ予告における各ステップの液晶演出ブロックの内容について説

10

20

30

40

50

明する。図 3 6 5 は、ステップアップ予告の各ステップの液晶演出ブロック (LCD_YKK_STEPUP_SU1 ~ 4) を定義するプログラムデータの一例を示す図である。

【 3 8 7 3 】

液晶演出ブロックの内容は、まず、液晶演出ブロックに定義するデータの総数が定義される。実行フレーム数、ファンクション又は液晶演出スケジューラデータとなる液晶演出ブロックで使用されるファンクションは、「LCD_NOP」と「LCD_NULL」の 2 種類と液晶演出スケジューラデータとなる。「LCD_NOP」は実行フレーム数分ウエイトするファンクションとなり、また、「LCD_NULL」は液晶演出ブロックの終了を示すファンクションとなる。

【 3 8 7 4 】

続いて、液晶演出ブロックについて具体的な説明を行う。液晶演出ブロック「LCD_YKK_STEPUP_SU2」を参照しながら説明すると、先頭の (3) は「LCD_YKK_STEPUP_SU2」が 3 行のデータ (ステップ数が 3) で構成されていることを示す。次の行では、実行フレーム数 (1 2 0) を指定した「LCD_NOP」となるため、液晶演出ブロックの実行開始から (1 2 0) フレームの間、ウエイトする。(1 2 0) フレームの間ウエイトした後、液晶演出スケジューラデータ「LCD_DIR_STEPUP_SU2」を実行フレーム数 (1 7 5) に対応するフレーム分だけ実行する。その後、実行フレーム数 (1) が指定された「LCD_NULL」を実行し、液晶演出ブロック「LCD_YKK_STEPUP_SU2」の実行を終了する。

【 3 8 7 5 】

図 3 5 2 で説明したようにステップアップ予告の各段階のステップアップ予告の終了時に、次の段階のステップアップ予告への発展演出の実行を実現するために「LCD_NOP」のウエイトを使用することで実現している。

【 3 8 7 6 】

具体的には、液晶演出ブロック「LCD_DIR_STEPUP_SU1」はウエイトを行わず、液晶演出スケジューラデータ「LCD_DIR_STEPUP_SU1」の実行を開始する。液晶演出ブロック「LCD_DIR_STEPUP_SU2」は「LCD_NOP」によるウエイトを実行し、(1 2 0) フレームの間ウエイトをした後、液晶演出スケジューラデータ「LCD_DIR_STEPUP_SU2」の実行を開始することで、液晶演出スケジューラデータ「LCD_DIR_STEPUP_SU1」が実行を開始してから (1 2 0) フレーム経過した時点で液晶演出スケジューラデータ「LCD_DIR_STEPUP_SU2」が実行を開始する。これにより、ステップアップ予告 1 の終了時に、次の段階のステップアップ予告 2 への発展演出を重ねて実行することを可能にしている。

【 3 8 7 7 】

また、液晶演出ブロックには時系列順に複数の液晶演出スケジューラデータを定義することが可能であり、連続して液晶演出スケジューラデータを定義した場合には、実行フレーム数の期間対応した液晶演出スケジューラデータを実行し、次の行の液晶演出スケジューラデータを実行する。

【 3 8 7 8 】

ステップアップ予告 2 の演出スケジューラデータでは、ファンクションの総数が定義された後、ステップアップ予告演出 1 を実行している間待機するためのファンクション LCD_NOP、ステップアップ予告演出 2 を実行するためのファンクション LCD_YKK_STEPUP_SU2、最後にスケジューラデータの終了を示すファンクション LCD_NULL が定義される。ステップアップ予告 3 及びステップアップ予告 4 についても同様に記述される。

【 3 8 7 9 】

[2 3 . ボタンミニキャラ演出の実装例]

以上、ステップアップ予告演出の液晶演出スケジューラデータの説明をした。続いて、図柄の変動中に演出ボタンの操作をうながし、所定期間内に演出ボタンを操作することによって、液晶表示画面にミニキャラクタが登場する演出について説明する。

【 3 8 8 0 】

[2 3 - 1 . ボタンミニキャラ演出の態様]

図 3 6 6 は、本実施形態のボタンミニキャラ演出の概要を説明する図である。ボタンミ

10

20

30

40

50

ニキャラ演出は、メインコマンド受信時又は変動開始時に実行抽選を行い、当選した場合に実行される。ボタンミニキャラ演出では、ボタンの操作入力の受付期間に演出ボタンが操作されると、液晶表示画面上に所定のキャラ（ミニキャラ）が表示される。また、ボタンの操作入力の受付期間には、前半有効期間と後半有効期間とが設定されており、異なる態様でミニキャラが表示される。

【 3 8 8 1 】

さらに説明すると、ボタンミニキャラ演出の実行抽選に当選し、変動開始から90フレーム（f）経過すると、ボタンミニキャラ前半有効期間となる。ボタンミニキャラ前半有効期間は90フレームであり、ボタンミニキャラ前半有効期間の開始とともに液晶表示画面上にボタンの押下をうながす画像（動画）が表示される。ボタンミニキャラ前半有効期間にボタンを操作するとミニキャラが表示される。具体的には後述するが、ボタンミニキャラ前半有効期間にボタンを操作するとミニキャラを表示するための演出SWがONに設定され、コールバックによって対応する液晶演出ブロックが実行される。

10

【 3 8 8 2 】

ボタンミニキャラ後半有効期間にボタンを操作すると、ボタンミニキャラ後半前半有効期間と同様に、ミニキャラが表示される。図308では、ボタンミニキャラ前半有効期間にボタンを操作した場合と異なる態様でキャラクタが表示されているが、同じ態様で表示してもよいし、ボタンミニキャラ前半有効期間でボタンが操作された場合に限り異なる態様でキャラクタを表示するようにしてもよい。

20

【 3 8 8 3 】

ボタンミニキャラ後半有効期間にボタンを操作すると、ボタンミニキャラ前半有効期間と同様に、ミニキャラが表示される。図366では、ボタンミニキャラ前半有効期間にボタンを操作した場合と異なる態様でキャラクタが表示されているが、同じ態様で表示してもよいし、ボタンミニキャラ前半有効期間でボタンが操作された場合に限り異なる態様でキャラクタを表示するようにしてもよい。

【 3 8 8 4 】

[2 3 - 2 . 液晶演出共通ブロック]

図367は、本実施形態におけるボタンミニキャラ演出に対応する液晶レイヤーテーブルを定義するプログラムデータの一例を示す図である。

【 3 8 8 5 】

図367に示すように、ボタンミニキャラ演出に対応する液晶レイヤーテーブル「direct_layer05_common0002」は液晶レイヤーテーブル内に登録する液晶演出共通ブロックの個数と個数分の液晶演出共通ブロックが液晶演出共通ブロックの総描画フレーム数、演出SWと対になって定義されている。本実施形態では、総描画フレーム数（180）フレーム、演出SW「LCDSW_BTN_MINIBEF」、液晶演出共通ブロック「LCD_COMMONBLK_MINIBEF」が定義されている。続いて、総描画フレーム数（150）フレーム、演出SW「LCDSW_BTN_MINIAFT」、液晶演出共通ブロック「LCD_COMMONBLK_MINIAFT」が定義されている。液晶レイヤーテーブル「direct_layer05_common0002」では、まず、（180）フレームの間、液晶演出共通ブロック「LCD_COMMONBLK_MINIBEF」を実行する。その後、（150）フレームの間、液晶演出共通ブロック「LCD_COMMONBLK_MINIAFT」を実行し、液晶レイヤーテーブル「direct_layer05_common0002」の実行を終了する。

30

40

【 3 8 8 6 】

次に、ボタンミニキャラ演出の各液晶演出共通ブロックの構成について説明する。図368は、本実施形態におけるボタンミニキャラ演出の個別の共通ブロックを定義するプログラムデータの一例を示す図である。

【 3 8 8 7 】

図368の液晶演出共通ブロック「LCD_COMMONBLK_MINIBEF」と「LCD_COMMONBLK_MINIAFT」の構成及び制御方法に関しては、図364にて説明した演出レイヤーテーブル及び液晶演出ブロックデータと同様である。液晶演出ブロックデータ「LCD_YKK_MINIBEF」及び「LCD_YKK_MINIAFT」を実行するか否かを判断するためのコールバック関数を呼び出す演

50

出SW「LEDSW_YKK_MINIBEF」及び「LEDSW_YKK_MINIAFT」は、演出SW制御情報にアクティブ属性を定義したアクティブ演出SWとなる。したがって、ボタンを操作した回数だけ、演出SWに対応する描画演出（演出ブロック）が実行される。

【3888】

[23-3. 液晶演出ブロックデータ]

図369は、本実施形態におけるボタンミニキャラ演出を実行するための液晶演出ブロックデータを定義するプログラムデータの一例を示す図である。

【3889】

図369に示した液晶演出ブロックデータ「LCD_YKK_MINIBEF」及び「LCD_YKK_MINIAFT」の構成及び制御方法に関しては、図307にて説明した液晶演出ブロックデータと同様である。各液晶演出ブロックデータによる処理について説明すると、まず、前半の演出では、液晶演出ブロックデータ「LCD_YKK_MINIBEF」内の先頭に定義される「LCD_NOP」を実行し、変動開始から（90）フレームの間ウエイトする。続いて、ボタンミニキャラ前半有効期間に対応する液晶演出スケジューラデータ「LCD_DIR_MINIBEF」を（90）フレーム実行し、液晶演出ブロックデータ「LCD_YKK_MINIBEF」の実行を終了する。また、後半の演出では、ボタンミニキャラ後半有効期間に対応する液晶演出ブロックデータ「LCD_YKK_MINIAFT」内の先頭に定義される「LCD_NOP」を実行し、変動開始から（30）フレームの間ウエイトする。その後、ボタンミニキャラ後半有効期間に対応する液晶演出スケジューラデータ「LCD_DIR_MINIAFT」を（120）フレーム実行し、液晶演出ブロックデータ「LCD_YKK_MINIAFT」の実行を終了する。

【3890】

上述したように、演出SW「LEDSW_YKK_MINIBEF」と「LEDSW_YKK_MINIAFT」はアクティブ演出SWであるため、液晶演出スケジューラデータ「LCD_DIR_MINIBEF」と「LCD_DIR_MINIAFT」の実行中に演出SW「LEDSW_YKK_MINIBEF」と「LEDSW_YKK_MINIAFT」をONに設定するコマンドが複数回発行された場合には、演出SW「LEDSW_YKK_MINIBEF」と「LEDSW_YKK_MINIAFT」に対応する描画演出を発行された回数分実行する。また、演出SWにより必ず毎フレーム、コールバックが発生し、対応するコールバック関数が呼び出される。呼び出されたコールバック関数内でボタン押下時の制御を実行し、また、ボタン押下制御終了後も液晶演出スケジューラデータ実行終了後まで毎フレームコールバックを実行する。ボタン有効期間中の演出描画を行う液晶演出スケジューラデータを作成してアクティブ演出SWで制御することにより、別途ボタン有効期間を判断することなくコールバックが実行されている期間をボタン有効期間とする制御が可能となる。例えば、ボタンを連打することによって連打した回数をカウントし、回数に応じた演出を実行することができる。また、コールバック関数内でランプの制御を行うファンクションを含むサブ演出スケジューラデータを呼び出すことによってボタン操作に応じてランプを点灯させることができる。さらに、役物を制御するファンクションを含むサブ演出スケジューラデータを呼び出すことによってボタン操作回数に応じた動作をさせ、ボタン操作有効期間が終了した後に初期位置に復帰させるスケジューラデータを実行させることができる。役物を初期位置に復帰させる手順は、例えば、ボタン操作有効期間が終了するまで「LCD_NOP」によって待機させ、その後、役物を初期位置に復帰させるファンクションを含む演出ブロックを実行する。

【3891】

[24. 図柄用液晶演出スケジューラ]

以上のように、本実施形態では、予告演出を実行する場合に、遊技状態や予告対象となる変動表示ゲームの期待度に応じて描画内容を差し替えることを可能とする。同様に、変動表示ゲームにおいて変動表示させる識別図柄を遊技状態などの所定条件が成立した場合に差し替えることも可能である。以下、識別図柄の差し替えの手順について概要を説明する。

【3892】

本実施形態の遊技機では、左図柄、右図柄、中図柄の順に識別図柄の変動表示が停止し

10

20

30

40

50

、各列には識別図柄が所定の順序で配置されたリールが割り当てられる。各リールには遊技状態に応じた態様で識別図柄が描画されており、態様ごとに各リールが定義される。識別図柄の変動表示は、各リールに描画された識別図柄を背景画像とともに順次表示することによって実現される。

【3893】

識別図柄の表示は、予告演出と同様に、1フレームごとに更新され、演出SWが割り当てられている。識別図柄を表示するための液晶演出スケジューラデータには、識別図柄を表示するための静止画又は動画のCGROM上のインデックス番号とCGROM上のインデックス番号に対応する演出SWがマスタデータとして定義されている。識別図柄差し替え用の演出SWにはリール番号が定義されている。リール番号は遊技状態や演出別に表示されるユニークな識別番号を表す。例えば、山背景、川背景、海背景で表示される識別図柄がそれぞれ違う場合は山背景の左図柄はR0、中図柄はR1、右図柄はR2となり、川背景の左図柄はR3、中図柄はR4、右図柄はR5となり、山背景の左図柄はR6、中図柄はR7、右図柄はR8となる。リール番号を用いることで遊技状態や演出に対して個別に対応させることが可能となり、また、識別図柄の表示位置も特定することが可能となる。

10

【3894】

さらに、リール番号はリールインデックス番号を含む。リールインデックス番号とは識別図柄のリール配列数毎に定義される。リール配列とは識別図柄が1, 2, 3, 4, 5, 6, 7, 8, 9, 0と順に表示され0の次は1に戻って表示する時の識別図柄のデザインと識別図柄の総数と識別図柄の表示順を定義したものをリールインデックスと定義する。リールインデックスも複数定義することが可能である。

20

【3895】

また、識別図柄を差し替えるためのテーブルには、リール番号とリール番号に対応するリールインデックス番号に対応した識別図柄の差し替えテーブルと、リール差し替え用のリール差し替えワーク番号テーブルがある。識別図柄の差し替えテーブルには、リールインデックス毎にリール配列に対応した静止画又は動画のCGROM上のインデックス番号が定義されている。

【3896】

識別図柄の差し替えは、識別図柄の差し替えテーブルに加えてリールインデックス差し替えワーク番号テーブルを用いて行う。リールインデックス差し替えワーク番号テーブルには、リールインデックス毎に対応する一又は複数のRAM上のリール差し替え用のワーク番号を定義している。リール差し替えワークには、擬似連変動に関わる識別図柄の仮停止図柄番号値や識別図柄の確定図柄番号値等、識別図柄が停止又は遊技者から停止しているように認識可能な場合に表示される識別図柄番号値が演出内容に合わせて周辺制御プログラムによって変動開始時にあらかじめ格納される。

30

【3897】

識別図柄を差し替えるためのデータの特定について説明すると、識別図柄差し替え用の演出SWに基づいてコールバックを実行したときに、識別図柄差し替え用のコールバック関数内でリール番号に対応するリールインデックス番号に基づいてリールインデックス差し替えワーク番号テーブルから対象となるリールインデックス差し替えワーク番号を特定する。さらに、リールインデックス差し替えワーク内に格納される識別図柄番号値を取り出し、液晶演出スケジューラデータ内で演出される識別図柄の表示個数に基づいてリールインデックス差し替えワーク番号を補正する。同じく、リール番号に対応するリールインデックス番号に基づいて、識別図柄の差し替えテーブルで対応する差し替えテーブルを特定し、特定したテーブル内の差し替え対象の静止画又は動画のCGROM上のインデックス番号を補正したリールインデックス差し替えワーク番号を用いて特定する。

40

【3898】

また、識別図柄の差し替えは、演出差し替えと同様に液晶演出スケジューラデータ上に定義されているマスタの演出が選択されたとしても、液晶演出スケジューラデータ上のマ

50

スタのCGROM上のインデックス番号は使用されず、必ず差し替えテーブル内に定義されたマスタのCGROM上のインデックス番号を用いてディスプレイリストコマンドが作成され、演出内容が描画される。

【3899】

さらに、識別図柄の差し替えを毎フレーム行うことによって、ノイズの発生などによって誤った識別図柄が表示されてもすぐに正常な表示に復帰することが可能となる。また、遊技状態に応じたリールを設定することで、エラーによって識別図柄の差し替えに不具合が生じた場合であっても、識別図柄の内容に関わらず遊技者は遊技状態を把握することが可能となり、遊技者の興趣低下を抑制することができる。

【3900】

[25. コールバックタイミング]

続いて、演出SW検出時におけるコールバックの発生タイミングについて説明する。本実施形態では、コールバックするコールバック関数内で関数に引き渡されるパラメータにより、描画区分の判別が可能となっている。

【3901】

図370は、本実施形態の演出SWによるコールバック実行時のコールバック関数内で判断可能な描画区分の一例を示す図である。

【3902】

「LCD_EFF_BEF_LCD_A」は液晶A描画開始前、「LCD_EFF_AFT_LCD_A」は液晶A描画開始後にコールバックが発生する。また、「LCD_EFF_BEF_LCD_B」は液晶B描画開始前、「LCD_EFF_AFT_LCD_B」は液晶B描画開始後にコールバックが発生する。液晶Aと液晶Bはそれぞれ別の液晶となり、各液晶の描画開始前、描画完了の判定を可能とすることで液晶Aの描画完了を契機として液晶Bに描画を行ったり、液晶Bの描画終了を契機として液晶Aに描画を行うことが可能となる。

【3903】

「LCD_EFF_BEF_ANIM」は、すべての描画が開始される前にコールバックが発生し、「LCD_EFF_AFT_ANIM」は、すべての描画が完了した後にコールバックが発生する。描画開始前の判定を行うことで描画前にフレームバッファを必要な背景色で初期化したり、描画終了の判定を行うことで描画完了時に他の演出装置に対して演出の実行を指示することが可能となる。

【3904】

「LCD_EFF_BEF_ANIM」は対応するレイヤの描画が開始される前にコールバックが発生し、「LCD_EFF_AFT_ANIM」は対応するレイヤの描画が完了した後にコールバックが発生する。特定のレイヤの描画の開始前又は完了後に所定の処理を実行することができる。例えば、レイヤ描画開始前の判定を行うことで報知のレイヤの描画時に複数の報知が発生している場合には、優先順位の高い報知の表示を拡大して描画することが可能となる。また、レイヤ描画開始後の判定を行うことで図柄レイヤ描画開始前に期待度の高い図柄が停止するタイミングに合わせて描画された図柄の周りにエフェクトの描画を行うことにより、期待度の高い図柄が停止するときのみ図柄の周りにエフェクトを表示することが可能となる。

【3905】

以上のように、描画区分を特定して描画の開始前又は完了後に所定の処理を実行することができる。また、共通ブロックごとにコールバックを発生させることも可能である。図370に示すように、「LCD_EFF_BEF_COMBLK」は共通ブロック描画開始前、「LCD_EFF_AFT_COMBLK」は共通ブロック描画完了後にコールバックを発生させることができる。共通ブロック描画開始前の判定を行うことで液晶演出共通ブロックを構成する単一の演出に対応する特定の液晶演出ブロックの実行を中止して演出の描画を行わなくすることや、液晶演出共通ブロック描画終了後の判定を行うことで変動開始時にあらかじめ決定していた実行予定の液晶演出共通ブロックとは別の液晶演出共通ブロックの実行を行うことも可能となる。

10

20

30

40

50

【 3 9 0 6 】

また、「LCD_EFF_BEF_DIR」は液晶演出共通ブロック中の液晶演出ブロック描画開始前、「LCD_EFF_AFT_DIR」は液晶演出ブロック描画完了後にコールバックを発生させる。液晶演出ブロック描画開始前の判定を行うことで遊技者による外部入力の結果で実行する液晶演出ブロックを変更することが可能となる。また、液晶演出ブロック描画開始後の判定を行うことで単一の演出を描画する液晶演出ブロックの描画内容に基づいて新たな描画を液晶演出ブロックで描画した内容に加えることが可能となる。さらに、「LCD_EFF_BEF_CAST」は液晶演出スケジューラデータ中の静止画及び動画描画開始前、「LCD_EFF_AFT_CAST」は静止画及び動画描画完了後にコールバックを発生させることができる。静止画や動画の描画開始前の判定を行うことで各種演出の差し替えが可能となる。また、静止画や動画の描画完了後の判定を行うことで各種演出の差し替え内容に応じた演出の描画を加えることが可能となる。

10

【 3 9 0 7 】

以上のように描画区分によって実現可能な制御が異なるため、コールバックした各種コールバック関数内で描画区分を判断することは大変重要となる。

【 3 9 0 8 】

[2 6 . 演出スイッチグループ管理]

ここまで説明したとおり、本実施形態では、液晶演出ブロックごとに液晶演出スケジューラデータによって複数の手順（ファンクション）が管理され、遊技機の状態や演出の区分に基づいてレイヤごとに画像や動画が描画される。また、前述のように、各レイヤに一又は複数の演出SWが設定される。

20

【 3 9 0 9 】

演出の実行時には、複数のレイヤに並行して画像などが描画されており、複数の液晶演出スケジューラデータが並列して実行される。例えば、ステップアップ予告演出では、ステップアップ予告1の実行時には、背景レイヤ背景が描画され、図柄レイヤに識別図柄が描画される。さらに、予告レイヤ（予告_前半1レイヤ）にステップアップ予告1による描画が行われる。図371は、本実施形態の予告演出実行時における個別のレイヤの描画結果及び全レイヤの描画結果の一例を示す図である。

【 3 9 1 0 】

このとき、各レイヤに一又は複数の演出SWが設定されているが、これらの演出SWを個別に管理しようとする、処理が複雑になってしまうおそれがある。そこで、本実施形態では、レイヤや遊技機の状態、演出の区分ごとに演出SWをグループ化して管理する。

30

【 3 9 1 1 】

例えば、レイヤごとに割り当てられた演出SWをグループ化する。具体的には、図371に示すように、背景レイヤ、図柄レイヤ、予告レイヤに対応して演出SWグループ背景、演出SWグループ図柄、演出SWグループ予告を構成する。これらの演出SWグループをさらにグループ化して管理し、遊技機の状態や演出の区分ごとに演出SWを管理してもよい。

【 3 9 1 2 】

このように、演出SWをグループ化して管理することによって、個別の演出要素を一括して制御することができる。例えば、現在表示中の背景と背景に合わせた図柄表示及び保留表示を新たな変動開始する際に別の背景に変化させる場合には、背景に合わせた区分で背景レイヤ、図柄レイヤ、保留レイヤの演出SWをグループ化し、グループに属する演出SWをコールバックを用いたコールバック関数内で一括してOFFに設定する。これにより、現在の背景に合わせた図柄表示及び保留表示を背景とともに一括して非表示にすることが可能となり、新たな背景に合わせた図柄表示及び保留表示を対応するレイヤで行うことによって複数のレイヤで重ね合わせて表示している複数の演出表示の中から必要な演出表示のみを対象として描画の切り替えを行うことが可能となる。

40

【 3 9 1 3 】

また、遊技状態にまたがる演出、例えば、変動開始から変動終了後の大当り演出では、

50

図柄は非表示となり、背景は大当りの演出に変更されるが、保留に関しては変動中に描画していた保留を継続して表示することも可能である。このような制御は、上述した非表示にする対象の演出グループをリセット対象演出SWグループIDに定義し、かつ、演出SW全リセットの指定を行った演出SWを変動開始時の液晶演出共通ブロックや大当り演出開始時の液晶演出共通ブロックに定義することで実現することができる。

【3914】

[27. 例外共通ブロック]

ここまで説明した本実施形態では、遊技者の興味を高めるため、複雑化する遊技演出の制御を効率化する目的で、演出をすべて一定の長さのブロック単位で共通ブロックとして管理していた。これにより、変動パターンや予告抽選の結果に合わせて演出ブロックを選択し、選択された演出ブロックに基づいて描画することで図柄の変動表示や大当り等の一連の演出を実現し、複雑な制御をすることなく、役物やランプ、音の出力などのサブ演出と描画内容とを同期させる制御を実現していた。共通ブロックは、図柄の変動開始から図柄確定までの間で所定のタイミングで区切られた期間が設定されており、これらの期間は、例えば、前半変動や後半変動に対応し、変動パターンに割り当てられた図柄の変動時間に合わせて設定されていた。

10

【3915】

このように構成することによって、複数種類の変動パターンで共通ブロックを汎用的に利用可能となっていた。さらに、前半変動で実行される予告演出と、後半変動で実行される予告演出との独立性を確保することによって、共通ブロックの組み合わせの自由度を高くすることができた。

20

【3916】

しかし、上述のように共通ブロックは所定の期間で区切られているため、一定の長さの演出ブロックを組み合わせるだけでは変動開始から変動終了まで継続する演出は実現することは困難であった。このような複数の期間にまたがる演出を実行する場合、先行する共通ブロックと後続の共通ブロックとが対応付けられて汎用性が低下してしまうことに加えて、各共通ブロックが独立して実行されるため、演出の連続性を維持するために制御が複雑になってしまうおそれがあった。そのため、このような演出を実現するためには、プログラムデータの設定ではなく、個別にプログラムコードを作成して制御する必要があった。

30

【3917】

そこで、前述の課題を解決するため、本実施形態では、すべての演出で一定の長さの演出ブロックを組み合わせるだけでなく、図柄の変動表示や大当りの一連の演出を行うだけでなく、演出ブロックの長さを例外的に一定の長さではなく、演出期間に合わせた演出ブロック長を許容するように構成する。さらに、演出時間の異なる演出ブロックを組み合わせることで描画可能とし、また、組み合わせた演出ブロックにまたがるような演出ブロックも同時に描画可能とすることで、変動開始から変動終了まで継続する描画演出を実現する。

【3918】

複数の期間にまたがる演出には、例えば、図柄の変動開始とともに数字をカウントダウン表示し、前半変動から後半変動にまたがってカウントダウン表示を継続するカウントダウン演出がある。図372は、本実施形態の複数期間にまたがる共通ブロックの一例を説明する図であり、(A)は図柄の表示及び予告演出の実行タイミング、(B)は共通ブロックによる液晶予告演出ブロック、及び、複数期間にまたがる共通ブロックによる液晶予告演出ブロックの構成を示す。

40

【3919】

図372に示す例では、変動パターン「10H03H」に対応し、前半変動が「通常変動12秒」、後半変動が「ノーマルショートリーチ」となっている。図372(A)に示すように、前半変動では、ステップアップ予告及びBTNロゴ役物落下予告が実行され、後半変動では、カットイン予告及び群予告が実行される。各予告演出の内容については前述したとおりである。また、ステップアップ予告の開始時から群予告の終了時までカウ

50

トダウン予告が実行される。

【 3 9 2 0 】

図 3 7 2 (B) では、共通ブロックを使用する予告演出 (ステップアップ予告、 B T N ロゴ役物落下予告、カットイン予告及び群予告) の液晶演出ブロックデータと、ステップアップ予告の開始時から群予告の終了時までの期間、実行されるカウントダウン予告の演出ブロックの構成を示している。共通ブロックに対応する各ブロックデータについては、前述したとおりである。

【 3 9 2 1 】

カウントダウン予告の演出ブロックでは、液晶演出予告ブロックデータを開始するまで待機するファンクション N O P、液晶演出予告ブロックデータ、液晶演出予告ブロックデータ終了後、後半変動が終了するまで待機するファンクション N O P によって構成されている。なお、液晶演出予告ブロックデータを開始するまで待機するファンクション N O P はステップアップ予告が開始される前に実行される N O P、後半変動が終了するまで待機するファンクション N O P は群予告終了後に実行される N O P と同じ待機時間が設定されている。

10

【 3 9 2 2 】

以上のように、演出ブロックの実行期間に例外を設定することを可能とすることで、共通ブロックの運用をより柔軟に行うことが可能となる。また、演出開始前後に待機時間を設定することによって、例外設定によって他の演出ブロックの実行タイミングがずれるなどの影響を最小限にすることができる。なお、例外共通ブロックの制御も他の共通ブロックと同様に演出 S W を用いたコールバック関数によって制御を行う。

20

【 3 9 2 3 】

[2 8 . 画像変換]

遊技の興趣を高める目的や描画に関わる処理時間の短縮のために、液晶表示 1 画面分の描画データをフレームバッファから取り出し、フレームバッファとは別に音源内蔵 V D P 1 5 4 0 a のキャプチャー用の記憶領域に格納することで、画像の再利用や変形・追加描画などの加工処理を行っていた。このように、一時的に別の領域に描画データを格納し、次フレームの描画に利用することによって、効率的に多様な演出表現を実現していた。

【 3 9 2 4 】

図 3 7 3 は、各レイヤに書き込まれた画像をそれぞれ書き込むことでフレームバッファに画像を書き込む従来の構成を説明する図である。図 3 7 3 に示すように、従来は各レイヤに描画された画像をフレームバッファに重ねて書き込み、その後、表示装置に出力するように構成されていた。

30

【 3 9 2 5 】

具体的には、まず、背景レイヤに表示される動画や静止画をディスプレイリストコマンドを用いてフレームバッファ上に書き込む。次に、図柄レイヤに表示される動画や静止画をディスプレイリストコマンドを用いて、フレームバッファ上に上書きする。さらに、予告レイヤに表示される動画や静止画をディスプレイリストコマンドを用いて、フレームバッファ上に上書きする。最後に、保留レイヤに関わる動画や静止画をディスプレイリストコマンドを用いて、フレームバッファ上に上書きし、1 フレーム分の描画データを作成している。

40

【 3 9 2 6 】

その後、周辺制御基板 1 5 3 0 は、フレームバッファに作成された表示予定の 1 フレーム分の描画データを、音源内蔵 V D P 1 5 4 0 a の R A M に別途割り当てられたキャプチャー用のバッファにコピーする。キャプチャー用のバッファに記憶された描画データに対して新たに図柄の周りにエフェクトを加えた後、フレームバッファに書き戻し、次回表示用の 1 フレーム分の描画データを作成する。

【 3 9 2 7 】

このようにすることで、次回フレームに表示する描画データを、作成済みの描画データに対してエフェクトを加えることだけで、簡易に作成することが可能となっている。しか

50

しながら、このような従来技術による画像変換では、1フレーム分の描画データに対する画像変換のみが実現可能であり、1フレーム分の液晶描画画面に対する新たな描画要素の加算に加えて、1フレーム分の液晶描画画面全体の拡大や縮小に限られてしまう。キャプチャー用のバッファ上で各レイヤに描画された描画要素又はレイヤ内の各描画要素に画像変換を行うことは不可能である。

【3928】

描画要素ごとに画像変換を行うことができない理由は、各演出における描画要素、例えば、背景、図柄、予告などは、レイヤ順にフレームバッファ上で上書きされるため、重なりがある描画要素に関しては、後から描画されるレイヤの描画要素によって上書きされてしまう。また、描画要素は、フレームバッファ上に描画された時点で色が付されたドット（点）の集合となるため、矩形で描画要素を取り出そうとしても、別の描画要素で上書きされた時点で、上書きされた部分の描画要素のデータは失われているためである。

10

【3929】

現在では、VDPの処理能力が向上したことにより、描画済みの液晶表示1画面分の画像データを再利用する必要性は乏しくなったが、遊技の興趣向上を目的として演出の表現を多様化するために複雑化した描画処理を実行するために負荷の増大が予想されていた。

【3930】

本実施形態では、前述の課題を解決し、より多様性のある演出を行うために、作成済みのフレームバッファの液晶表示1画面分の画像データをキャプチャし、キャプチャした画像に対する変形や新たな描画の追加を行うのではなく、液晶表示1画面分の画像データを新たに描画する時に、液晶表示1画面分の画像データを構成する各演出表示単位で、描画中に動的に画像の変更や新たな描画を加えることにより複雑な演出表現を実現する。

20

【3931】

具体的には、単一の演出描画データ（予告、背景、図柄、保留等）をひとつの演出ブロックと定義し、演出ブロックによる表示を行うための液晶演出スケジューラデータ内に演出ブロック単位で演出SWを組み込む。そして、液晶描画時に液晶演出スケジューラデータを実行解析し、液晶演出スケジューラデータに組み込まれた演出SWの情報に基づいて処理（プログラム関数）を動的に呼び出す（コールバック）。

【3932】

画像を変更する場合には、液晶演出スケジューラデータ及びコールバックされたプログラム関数内で対応する演出ブロックをフレームバッファ上に描画するのではなく、フレームバッファとは別に音源内蔵VDP1540aのRAM上に割り当てたオフスクリーンバッファ（画像表示情報一時記憶手段）上に描画を行う。そして、オフスクリーンバッファ上の画像に対し画像の変更や新たな画像の追加を行った後、当該画像をフレームバッファ上に書き戻す。このように構成することによって、特定の予告のみの画像の変更や新たな画像の追加や背景のみの演出の差し替えに加えて、複数の演出を重ね合わせた画像に対する画像の変更や新たな画像の追加を実現することができる。

30

【3933】

以下、各レイヤに描画された画像をオフスクリーンバッファに格納し、当該オフスクリーンバッファに格納された画像を変換してフレームバッファに書き込む構成について具体的に説明する。図374は、本実施形態におけるオフスクリーンバッファに格納された画像ファイルを変換してからフレームバッファに書き込む手順を説明する図である。

40

【3934】

前述のように、音源内蔵VDP1540aのRAMにフレームバッファとは別のオフスクリーンバッファと呼ばれる画像変換用のバッファを一又は複数割り当てる。そして、画像変換用のバッファで画像変換を行い、一又は複数のオフスクリーンバッファ上で変換された画像とフレームバッファ上に描画された画像を組み合わせることで複雑な画像変換を可能とする。

【3935】

さらに説明すると、演出に対応して各レイヤを構成する液晶演出ブロックデータと液晶

50

演出ブロックデータを構成する各液晶演出スケジューラデータに演出SWが埋め込まれており、液晶描画時のディスプレイリストコマンド作成時に埋め込まれた演出SWに基づいてコールバックによってコールバック関数が呼び出され、当該コールバック関数において画像変換を行う。

【3936】

図374では、まず、背景レイヤの描画を開始する前に、演出SWに基づいてコールバックされた関数内で、描画対象をフレームバッファからオフスクリーンバッファAに切り替える。次に、背景レイヤの各演出要素の描画タイミングで、演出SWに基づいてコールバックされた関数内で、オフスクリーンバッファAに背景レイヤの各演出要素の拡大用のディスプレイリストコマンドを作成して送信することで、オフスクリーンバッファA上に拡大された各背景を描画する。

10

【3937】

続いて、図柄レイヤの描画を開始する前に、演出SWに基づいてコールバックされた関数内で、描画対象をフレームバッファからオフスクリーンバッファAに切り替えて描画する。次に、図柄レイヤの各演出要素の描画タイミングで、演出SWに基づいてコールバックされた関数内で、オフスクリーンバッファA上に描画された背景上に描画された図柄に対して、エフェクトを加えるディスプレイリストコマンドを作成する。このディスプレイリストコマンドを送信することにより、オフスクリーンバッファAに描画された背景と図柄に対してエフェクトを加えることができ、さらに、オフスクリーンバッファAに描画された画像をフレームバッファに上書きする。

20

【3938】

続いて、予告レイヤの描画を開始する前に、演出SWに基づいてコールバックされた関数内で、描画対象をフレームバッファからオフスクリーンバッファBに切り替えて描画する。次に、予告レイヤに関連するすべての演出要素の描画が終了したタイミングで、演出SWに基づいてコールバックされた関数内で、予告レイヤの各演出要素の予告描画を回転させるディスプレイリストコマンドを作成する。このディスプレイリストコマンドを送信することにより、オフスクリーンバッファBに回転した各予告を描画し、さらに、オフスクリーンバッファBに描画された画像をフレームバッファに上書きする。

【3939】

最後に、保留レイヤのすべての演出要素をフレームバッファに書き込み、今回表示するための1フレーム分の液晶描画面を作成する。

30

【3940】

以上の手順によって、前述した従来の画像変換とは異なり、画面全体に対する画像変換ではなく、各レイヤ描画単位、レイヤを構成する描画要素単位、また、フレームバッファに描画する順番によらずに画像変換を行うことができる。

【3941】

本実施形態では、1フレーム分の液晶画面の描画開始から描画終了までの期間内で同一の演出SWに基づくコールバックが描画タイミング毎に複数回行われることが特徴となっている。なお、描画タイミングの種類についての詳細は、上述した図370を使用した説明の通りである。

40

【3942】

また、コールバックにより画像変換を行うことによって、描画中の画像が画像変換の対象であるか否かを判定したり監視したりする必要がない。さらに、一連の変動関連の描画開始ではなく、画像変換対象の画像を描画するディスプレイリストコマンドを作成するタイミングで、予告抽選の抽選結果値やユーザの外部入力によるインタラクティブな動作の結果に基づいて画像変換の方法を決定することが可能となる。

【3943】

[29. RAMレス転送]

従来、CGROM上に記憶されたアニメーションデータを元にしてディスプレイリストコマンドを作成し、作成されたディスプレイリストコマンドを音源内蔵VDP1540a

50

が処理することによって遊技演出実行時の描画を行っていた。このとき、C G R O M に記憶されたアニメーションデータを解析しながら作成したディスプレイリストコマンドを、周辺制御 R A M 1 5 3 0 c に割り当てられたバッファに格納し、1画面分のディスプレイリストコマンド作成終了後に外部リクエスト D M A (転送手段) を用いてバッファの内容を V D P に送信していた。

【 3 9 4 4 】

しかしながら、現状では演出仕様が複雑化し、処理の負荷が増大することにより、変動開始時の予告抽選処理等の処理時間が増加する一方、ランプ系統数増加によるランプ点灯データレイヤ合成処理や、モータ系統数増加によるモータデータ作成処理の処理時間も同様に増加している。演出等の周辺制御の処理時間は定められた周期で実行されているため、上記のような負荷の高い処理が重複して実行される場合には、周期内に処理を完了できないおそれがあった。

10

【 3 9 4 5 】

例外的に周期内に処理を完了できない場合はともかく、定常的に周期内に処理を完了できない場合には、処理周期に基づいて主制御装置による遊技制御と周辺制御装置による演出制御を同期させることができなくなり、遊技の進行と各演出装置による遊技の演出とが乖離し、遊技の興趣を著しく低下させてしまうおそれがあった。

【 3 9 4 6 】

そのため、演出等の周辺制御処理において負荷の高い処理に要する時間を削減するなどして周辺制御処理の処理時間を短縮する必要があった。そこで、本実施形態では、周辺制御処理において比較的負荷の高い描画処理、特に前述した、C G R O M 上のアニメーションデータを解析し、音源内蔵 V D P 1 5 4 0 a が処理可能なネイティブなディスプレイリストコマンドを作成する処理時間を削減し、周辺制御処理全体の処理時間を短縮する手段について説明する。

20

【 3 9 4 7 】

まず、液晶表示装置に画像を表示するためのディスプレイリストコマンド群を音源内蔵 V D P 1 5 4 0 a に転送する従来の手順について説明する。図 3 7 5 は、ディスプレイリストコマンド群を周辺制御 R A M 1 5 3 0 c に一時的に記憶してから音源内蔵 V D P 1 5 4 0 a に転送する手順を説明する図である。

【 3 9 4 8 】

図 3 7 5 に示す手順では、まず、液晶演出スケジューラディスプレイリスト制御モジュールによって周辺制御 R O M 1 5 3 0 b から各種液晶演出スケジューラデータを取得し、当該液晶演出スケジューラデータを V D P ネイティブディスプレイリストコマンド群に解析変換する。液晶演出スケジューラデータを V D P ネイティブディスプレイリストコマンド群に変換する目的は、液晶演出スケジューラデータには音源内蔵 V D P 1 5 4 0 a に送信するディスプレイリストコマンドに関する情報 (V D P レジスタ番号やレジスタ番号に対応するパラメータ値) が含まれていないため、液晶演出スケジューラデータを音源内蔵 V D P 1 5 4 0 a が実行可能な V D P ネイティブディスプレイリストコマンドに変換する必要がある。変換された V D P ネイティブディスプレイリストコマンド群は、周辺制御 R A M 1 5 3 0 c に一時的に記憶される。また、液晶演出スケジューラデータ実行時に演出 S W によって呼び出されたコールバック関数が実行された場合に必要に応じて液晶演出スケジューラデータを V D P ネイティブディスプレイリストコマンド群に解析変換し、周辺制御 R A M 1 5 3 0 c に記憶する。

30

40

【 3 9 4 9 】

そして、周辺制御 M P U 1 5 1 1 a が液晶演出スケジューラデータを処理する過程で外部リクエスト D M A にディスプレイリスト転送設定を行う。これにより、周辺制御 R A M 1 5 3 0 c に記憶された V D P ネイティブディスプレイリストコマンド群は、外部リクエスト D M A によって周辺制御 R A M 1 5 3 0 c から取得され、音源内蔵 V D P 1 5 4 0 a に転送される。

【 3 9 5 0 】

50

音源内蔵VDP1540aは、転送されたVDPネイティブディスプレイリストコマンドを受信すると、ディスプレイリスト用FIFOに一時的に記憶する。音源内蔵VDP1540aは、ディスプレイリスト用FIFOに記憶されたディスプレイリストを先頭から処理し、液晶表示装置に画像(動画)を出力する。

【3951】

以上のように、1フレーム分のディスプレイリストコマンド群を周辺制御RAM1530cのバッファに記憶し、ディスプレイリストコマンド群を作成した次の処理周期で外部リクエストDMAを用いてバッファからディスプレイリストコマンド群をVDP1540aに送信することで描画を実現している。ただし、一画面分の膨大な液晶演出スケジューラデータをVDPネイティブディスプレイリストコマンド群に解析変換する処理は大きな

10

【3952】

そこで、本実施形態では、一部又は全部のディスプレイリストコマンド群について、周辺制御RAM1530cに記憶することなく音源内蔵VDP1540aに転送可能な構成を適用する。図376は、本実施形態におけるディスプレイリストコマンド群を周辺制御RAM1530cに記憶せずに音源内蔵VDP1540aに転送する手順を説明する図である。

【3953】

図376に示す手順では、まず、液晶演出スケジューラディスプレイリスト選択管理モジュールによって外部リクエストDMAにディスプレイリスト転送設定を行う。外部リクエストDMAは、設定されたディスプレイリストコマンド群を周辺制御RAM1530cからではなく、周辺制御ROM1530bから取得する。

20

【3954】

周辺制御ROM1530bには、ディスプレイリストコマンド群を周辺制御RAM1530cに一時的に記憶する場合と同様に液晶演出スケジューラデータが記憶されているが、各液晶演出スケジューラデータは変換済のVDPネイティブディスプレイリストコマンド群と、割り込みディスプレイリストコマンドによって構成されている。

【3955】

外部リクエストDMAは、液晶演出スケジューラディスプレイリスト選択管理モジュールによる転送設定に基づいて、指定された液晶演出スケジューラデータを周辺制御ROM1530bから取得し、音源内蔵VDP1540aに転送する。音源内蔵VDP1540aは、転送されたVDPネイティブディスプレイリストコマンド及び割り込みディスプレイリストコマンドを、ディスプレイリスト用FIFOに一時的に記憶する。

30

【3956】

音源内蔵VDP1540aは、ディスプレイリスト用FIFOからVDPネイティブディスプレイリストコマンドを取り出し、取り出したVDPネイティブディスプレイリストコマンドを解析及び実行し、フレームバッファに画像を書き込む。さらに、VDPネイティブディスプレイリストコマンド群とともに転送された割り込みディスプレイリストコマンドを解析実行した契機でディスプレイリストの解析を中断し、外部リクエストDMAに対して転送中断要求を発生させる。その後、周辺制御MPU1511aに対して割り込みを発生させる。

40

【3957】

周辺制御MPU1511aは、音源内蔵VDP1540aからの割り込みを検知すると、割り込み処理モジュールにおいて割り込み要因が割り込みディスプレイリストコマンドによる割り込みであることを判断し、コールバックを実行する。コールバック関数では、液晶演出スケジューラデータ対応コールバック情報テーブルを参照し、演出の差し替えや図柄の差し替えを行う。演出の差し替え方法に関しては上述した図361等を使用した説明と同じとなり、また、図柄の差し替え方法も上述した図361等を使用した説明と同

50

じとなる。液晶演出スケジューラデータ対応コールバック情報テーブルは、液晶演出スケジューラデータ内に定義されている割り込みディスプレイリストコマンドの数と対応する演出SWが定義されている。コールバック関数によって差し替え情報を確定し、確定した差し替え情報を元にディスプレイリストコマンドを作成し、音源内蔵VDP1540aに送信する。その後、周辺制御MPU1511aは、音源内蔵VDP1540aに対してディスプレイリスト解析再開のディスプレイリストコマンドを送信する。音源内蔵VDP1540aは、ディスプレイリスト解析再開のディスプレイリストコマンドを解析し、外部リクエストDMAに対して転送再開要求を発生させるとともにディスプレイリストコマンドの解析を再開する。

【3958】

上記のようにコールバック関数を用いて演出の差し替え部分のみ処理することによって、差し替え以外のすべての演出に関わるVDPネイティブディスプレイリストの変換を一切行わずに周辺制御RAM1530c（一時記憶手段）を使用せず、周辺制御ROM1530bから外部リクエストDMA（転送手段）を用いて音源内蔵VDP1540aに転送を行うことが可能となる。

【3959】

以上のように構成することによって、VDPネイティブディスプレイリストコマンド群を周辺制御RAM1530cに記憶することなく、音源内蔵VDP1540aに転送することができる。これにより、画像の表示にともなう周辺制御MPU1511aの負荷を軽減することが可能となり、画像処理を高速化することができる。また、周辺制御RAM1530cの使用領域を節約することができるため、記憶領域を有効に利用することが可能となる。

【3960】

なお、周辺制御ROM1530bには、使用頻度の高いVDPネイティブディスプレイリストコマンド群のみを記憶し、使用頻度の低いVDPネイティブディスプレイリストコマンド群については、従来の手順で処理してもよい。これにより、使用頻度の高いディスプレイリストコマンドの処理が短縮されることで全体的に処理速度を高めることができるとともに周辺制御ROM1530bの容量の増大を抑制することができる。また、汎用性の高い画像（動画）に対応するディスプレイリストコマンドを周辺制御ROM1530bに記憶し、機種やバージョンの相違により異なる画像の処理を従来の手順で行うことにより、開発効率の向上を図ることも可能となる。

【3961】

[30. アライメント調整]

遊技機の遊技制御や周辺制御（演出制御）で使用されるプロセッサ（CPU, MPU）は、基本的には整数型及び浮動小数型のデータ型を扱うことができる。32ビットのCPUで使用可能な整数型は、char（文字、キャラクタ）型、int（整数）型、long（長整数）型であり、それぞれ1バイト、2バイト、4バイトのサイズとなっている。また、浮動小数点型は、float（単精度）型、double（倍精度）型であり、それぞれ4バイト、8バイトのサイズとなっている。

【3962】

遊技機の周辺制御で使用するプロセッサは、CISCプロセッサ又はRISCプロセッサのいずれであっても、メモリ（ROM、RAM）上のデータを1バイト単位ですべてのアドレスに格納されたデータを読み書き可能なバイトマシンとなっている。なお、複数バイトのデータを読み書きするアドレスはこの限りではない。プロセッサが複数バイトのデータの読み込みを行う場合には、常にバイト境界から読み込みが行われ、バイト境界をまたぐようにアクセスした場合にはアライメント違反が発生する。アライメント違反発生時の挙動はプロセッサによるが、例えば、処理を継続できる代わりにメモリアクセスが複数回発生することによってプログラムの実行が遅延してしまったり、実行時例外の発生により処理が中断してしまったりする。

【3963】

10

20

30

40

50

しかし、現状の遊技機の開発において、遊技を制御するプログラムを実行したときに、メモリ（ROM、RAM）上に複数の情報で構成されるデータ構造に関しては、アライメントを意識せずに作成されることが多かった。そのため、プログラム実行時にアライメント違反が発生し、プログラムの実行速度が低下してしまうことがあった。遊技機の周辺制御では、所定の処理周期内ですべての処理を完了させる必要があったため、プログラムの実行速度の低下は大きな問題となる場合があった。特に、遊技機の演出は、複数の要素に基づいて構成されているため、各要素に関連する様々な情報を一括して管理する必要があり、異なる種類のデータ型で様々な情報を格納するデータ構造が採用されている。

【3964】

以上の課題を解決するため、本実施形態に係る遊技機では、遊技制御に用いる複数の情報で構成されるデータ構造では、メモリ上に当該データ構造に対応するデータを記憶する場合に、各情報を格納する領域間又は終端に空のデータを明示的に埋め込む。これにより、プロセッサによるデータのアクセス開始位置を調整し、必ずバイト境界アドレスからプロセッサがアクセスするように情報を配置することで、アライメント違反を発生させないようにし、プログラムの実行速度の低下を防止することができる。すべてのROM上、RAM上のデータ構造に対してアライメントの調整を行うことは膨大な作業となるため、プロセッサに対する負荷が大きく処理時間が長くなる変動開始時の演出抽選処理、電源投入時の初期化処理、液晶の描画に関わる制御処理、ランプ制御処理等に関わるROM上、RAM上のデータ構造でアライメントの調整を行うことが望ましい。また、上述した処理以外でアライメントの調整を行うことは何も問題ない。

【3965】

[演出理解を促すヘルプ画像]

図118を参照して説明した通り、この実施の形態にかかるパチンコ機1（周辺制御MPU1511a）では、大当たり判定の結果に基づいて複数の演出パターンのいずれを実行するかについての演出パターン判定を実行可能としている。そして、該演出パターン判定が行われた結果として一の演出パターンが選択されると、該選択した演出パターンの種別に対応して用意されている複数の期待演出（予告演出など）のうちいずれの期待演出（複数可）を選択的に出現させるかについての予告演出判定を実行可能としている。なお、この予告演出判定の結果によっては、上記選択した演出パターンの種別に対応して用意されている複数の期待演出（予告演出など）の全てが順次実行されることとなる場合もありうるし、複数の期待演出（予告演出など）のいずれもが実行されないこととなる場合もありうる。

【3966】

そして、こうした演出パターン判定や予告演出判定が行われると、それら判定の結果に応じた演出内容を上記演出表示装置1600に表示させる制御を行うことで、大当たり判定の結果に応じた装飾図柄による変動演出がその背景描写（背景予告）や可動体動作（役物演出）などにかかる期待演出（予告演出）とともに実行されることとなる。そしてこの結果、装飾図柄による変動演出が、その背景描写や可動体動作などにかかる期待演出とともに実行された結果、大当たり図柄で停止表示されると、遊技者に対して特典としての大当たり遊技が実行可能とされるようになる。

【3967】

このような構成では、上記装飾図柄による変動演出が「大当たり判定の結果として大当たりが得られているか否かを確定的に示す機能」をもった演出として供されることとなり、その背景描写や可動体動作などにかかる期待演出が「大当たりが得られていることについての期待度（0%や100%を含む）を示唆する機能」をもった演出として供されることとなる。すなわち、遊技者は、これらの演出を通じて遊技を楽しむこととなる。

【3968】

ただし、このような期待演出を背景描写（背景予告）として実現するときには、基本的に、「期待度の高い画像を出現させる割合をどの程度の数値に設定するか」といった程度の演出性を持たせることしか行われぬ。したがって、「期待度の高い画像（期待演出）

10

20

30

40

50

が出現しなければ大当りへの期待感を持つことが困難となってしまう」といった根本的な問題が未だ解決されていない実情にあった。

【3969】

そこで、この実施の形態にかかるパチンコ機1（周辺制御MPU1511a）では、まず、予告演出判定の結果として特殊演出を行う旨判定された場合（所定の演出条件が満たされた場合）、少なくとも背景描写に用いられている背景画像をその原画像データとは異なる特殊態様で表示させる処理を実行可能としており、該特殊態様で表示されたときには、該特殊態様で表示されなかったときよりも期待度（大当り図柄が現れる割合）が高いことが示唆されうるようにしている。

【3970】

ここで、「特殊態様で表示させる処理」としては、例えば、
・原画像データを、所定角度分だけ回転（表示領域におけるx, y, z軸のいずれか（若しくは、適宜の組み合わせ）を中心とした回転など）させた回転加工データとして表示させる処理や、
・原画像データを、所定程度の「ぼかし」が入れられたモザイク加工データとして表示させる処理
等々、といった処理を例示することが可能である。

【3971】

すなわち、この実施の形態にかかるパチンコ機1（周辺制御MPU1511a）では、所定の演出条件が満たされた場合、原画像データに対して僅かだけの加工（回転加工やモザイク加工など）を施してからこれを表示（特殊態様で表示）させる特殊演出をあえて行うこととしている。このような構成によれば、原画像データに対して僅かだけの加工が施される特殊演出が行われたとしても遊技者側がその事実を確定的に察知・認識することは困難になってしまうが、これとの引き換えに、特殊演出が行われていない状態にあっても「もしかすると、特殊演出が実行されている状態にあるかもしれない」といった感覚・幻想を覚えさせることができるようになることから、期待度の高い画像（特殊演出）が出現していない状態が継続されたとしても大当りへの期待感を好適に維持させることが期待されるようになる。

【3972】

しかしながら、このような「特殊態様で表示させる処理」に関する実施状況を遊技者側が認識するための手掛かりが何も存在しなければ、期待度の高い状況にある可能性についてすら認識し難くなってしまい、結局は、特殊演出を行うことこれ自体の意味が喪失しかねない。

【3973】

この点、この実施の形態にかかるパチンコ機1（周辺制御MPU1511a）では、遊技者による操作に応じて、「特殊態様で表示させる処理」が実行されている状態にあるかについてのヘルプ画像を表示させる処理を実行可能としている。このような構成によれば、遊技者による操作に応じてヘルプ画像が表示可能とされることから、「特殊態様で表示させる処理」が実行されている状態にあるかを認識できないことによる遊技興趣の低下を抑制し、ひいては期待感を好適に維持させることが期待されるようになる。

【3974】

ただし、この説明例にかかる「ヘルプ画像」とは、「特殊態様で表示させる処理」が実行されている状態にあるか否かを明示するものではなく、認識困難性をあえて包含したものとなっている。このような認識困難性をあえて有するようになるからこそ、「特殊態様で表示させる処理」が実行されている状態にあるようには見えなかったとしてもそれを確信することはできないことから、希望は残されうようになり、期待感を維持することが可能とされるようになる。

【3975】

図377は、遊技が実行されていない非遊技状態（デモ画面中など）と、遊技が実行されている遊技実行状態との間で状態移行するときの演出表示装置1600における表示例

10

20

30

40

50

を示している。

【3976】

図377(a)は、遊技が実行されていない非遊技状態(デモ画面中など)にあるときの上記演出表示装置1600における表示例を示している。同図377(a)に示されるように、非遊技状態にあるときの演出表示装置1600では、「特殊演出が実行されている状態にあるか」を調べるのに役立つキャラクタ画像PG(ここでは、ペンギンを模したキャラクタ)を、所定の操作手段(操作ボタン410など)に対する操作によって登場させることができることを示唆する案内画像AGが表示される。この説明例では、案内画像AGとして、説明文とキャラクタ画像PGとがそれぞれ表示されるようになっている。

【3977】

図377(a)に示される状況にあるときに始動入賞が発生して遊技(大当たり判定に応じた特別図柄の変動)が開始されると、演出表示装置1600では、まず、図377(b)に示されるように案内画像AGが非表示にされる。それとともに、装飾図柄SZによる変動演出が、その背景描写(背景予告)や可動体動作(役物演出)などにかかる期待演出(予告演出)とともに実行されることとなる。このように、遊技が開始されると案内画像AGが自動的に非表示にされるようにすることで、遊技実行状態にあるときの演出性に悪影響を及ぼすことが回避されるようにしつつ、キャラクタ画像PG(ここでは、ペンギンを模したキャラクタ)の存在を好適にアピールすることができるようになる。

【3978】

図377(c)は、図377(b)に示した装飾図柄SZによる変動演出が終了(停止表示)されたときの上記演出表示装置1600における表示例を示している。

【3979】

図377(c)に示した状況において保留情報が残っている場合は、該保留情報が消化されることにより装飾図柄SZによる変動演出が新たに開始されることで、案内画像AGは非表示にされた状態のまま図377(b)に示される演出状況が再び現れることとなる。これに対し、図377(c)に示した状況において保留情報が残っていない場合は、非遊技状態(デモ画面中など)へと再び移行される。すなわちこの場合、図377(b)に示した装飾図柄SZによる変動演出が終了(停止表示)されてから所定時間にわたって遊技が新たに開始されない状態が継続されたことに基づいて、案内画像AGが表示される状況(図377(a)に示した状況)が再び現れることとなる。なお、案内画像AGが表示される状況にあるときの演出表示装置1600では、装飾図柄SZを停止表示させたままとしてもよいし、装飾図柄SZこれ自体を非表示にしてもよい。

【3980】

そして、この演出例にかかる「特殊態様で表示させる処理」は、装飾図柄SZによる変動演出が「特定の演出パターン」で実行されている状態(演出判定で所定の判定結果が得られた場合)にあって、且つ特定の演出画像が現れる期間内(特定の演出パターン内の予め定められたタイミング)にあるときに実行されうるものとなっている。

【3981】

図378は、装飾図柄SZによる変動演出が「特定の演出パターン」で実行されている状態にあって、且つ姫キャラクタ(特定の演出画像)が背景画像として大きく表示される期待演出が行われている状態にあるときの演出表示装置1600における表示例を示している。

【3982】

すなわち、この演出例では、少なくとも「姫キャラクタ(特定の演出画像)が背景画像として大きく表示される期待演出」が行われる状態にあるとき、所定の演出条件が満たされていることを条件に、装飾図柄SZとその背景画像(姫キャラクタ)との各原画像データに対して僅かだけの回転加工を施してからこれらを表示させる処理(特殊態様で表示させる処理)が実行されうるようになっている。「特殊態様で表示させる処理」が実行された姫キャラクタ(特定の演出画像)が表示されているときは、「特殊態様で表示させる処理」が実行されていない姫キャラクタ(特定の演出画像)が表示されているときよりも大

10

20

30

40

50

当り図柄が現れる割合が高い。

【3983】

より具体的には、図378(a)に示される状況では、「特殊態様で表示させる処理」は実行されておらず、装飾図柄SZとその背景画像(姫キャラクタ)とが各原画像データのままで表示されている。これに対し、図378(b)に示される状況では、装飾図柄SZとその背景画像(姫キャラクタ)との各原画像データに対して左に3度の回転加工を施してからこれらを表示させる処理(特殊態様で表示させる処理)が実行されており、図378(c)に示される状況では、装飾図柄SZとその背景画像(姫キャラクタ)との各原画像データに対して左に6度の回転加工を施してからこれらを表示させる処理(特殊態様で表示させる処理)が実行されている状態にある。

10

【3984】

図378(a)~(c)から明らかであるように、「特殊態様で表示させる処理」が行われる場合であっても、装飾図柄SZとその背景画像(姫キャラクタ)との各原画像データに対しては僅かだけの回転加工しか施されないようになっている。特に、同図中においては、図378(a)~(c)の間で比較して見ることができるようになっているが、実際の演出では、演出判定の結果に応じた図378(a)~(c)のいずれか1つしか表示されず、それらの間で比較することはできない。したがって、図378(b),(c)が現れた場合であっても、特殊態様で表示されている状態にあることを確信することは困難であるが、特殊態様で表示されている状態にある可能性(高期待度である可能性)を遊技者が意識することは期待されるし、図378(a)が現れた場合であっても、特殊態様で表示されていない状態にあることを確信することは困難であり、「特殊態様で表示されている状態にあるかもしれない」といった希望を残す(期待感を維持する)程度のことは期待されるようになる。

20

【3985】

なお、装飾図柄SZとその背景画像(姫キャラクタ)との各原画像データに対して左に3度(または6度)の回転加工を施してからこれらを表示させる処理(特殊態様で表示させる処理)については、各原画像データに対して回転加工をそれぞれ別々に施してから表示させる処理として実行するようにしてもよいし、各原画像データを合わせて一の画像に変換してから該一の画像に対して回転加工を施して表示させる処理として実行するようにしてもよい。

30

【3986】

また、図378(b),(c)については、図378(c)に示される画像が表示されると、図378(b)に示される画像が表示されたときよりも大当り図柄が現れる割合が高くなる関係性を持たせるようにしてもよい。若しくは、「特殊態様で表示させる処理」が実行される場合は、図378(a)を一旦表示させた後、図378(b),(c)の順で刻々と傾き変化する動画像として表示させるようにしてもよい。若しくは、図378(b),(c)の両方を必ずしも用意しなくてもよく、図378(b),(c)のいずれかのみが表示されるようにしてもよい。

【3987】

ただし上述の通り、このような「特殊態様で表示させる処理」に関する実施状況を遊技者側が判断するための手掛かりが何も存在しなければ、このような特殊演出を行うことこれ自体の意味が喪失しかねない。そこで、この実施の形態にかかるパチンコ機1(周辺制御MPU1511a)では、少なくとも「姫キャラクタ(特定の演出画像)が背景画像として大きく表示される期待演出」が行われる状態にあるとき、操作ボタン410などの所定の操作手段に対する操作によって、「特殊態様で表示させる処理」が実行されている状態にあるかについてのヘルプ画像を表示させる処理を実行可能としている。

40

【3988】

図379は、「姫キャラクタ(特定の演出画像)が背景画像として大きく表示される期待演出」が行われている状態において、遊技者による操作が受け付けられたことに基づいてヘルプ画像が表示されたときの演出表示装置1600における表示例を示している。

50

【3989】

すなわち、この演出例では、少なくとも「姫キャラクタ（特定の演出画像）が背景画像として大きく表示される期待演出」が行われる状態（図378を参照）にあるときに、遊技者による操作（操作ボタン410など）が行われると、「特殊演出（ここでは、傾き演出）が実行されている状態にあるか」を調べるのに役立つキャラクタ画像PG（ここでは、ペンギンを模したキャラクタ）がヘルプ画像として表示されるようになっている。

【3990】

より具体的には、図378（a）に示した状況にあるときに遊技者による操作（操作ボタン410など）が行われると図379（a）に示される状況が現れることとなり、図378（b）に示した状況にあるときに遊技者による操作（操作ボタン410など）が行われると図379（b）に示される状況が現れることとなり、図378（c）に示した状況にあるときに遊技者による操作（操作ボタン410など）が行われると図379（c）に示される状況が現れることとなる。

【3991】

ただし、図379（a）～（c）から明らかであるように、キャラクタ画像PG（ヘルプ画像）が表示された場合、「特殊態様で表示させる処理」が実行されているかに役立てることこそできるものの、「特殊態様で表示させる処理」が実行されている状態にあるか否かが明示されることはないようになっている。このような認識困難性をあえて有するようになるからこそ、「特殊態様で表示させる処理」が実行されている状態にあるように見えたならばその可能性を強く意識することができるようになるし、「特殊態様で表示させる処理」が実行されている状態ではないように見えたとしても確信することはできず当該処理の実施可能性に対する希望が残されうようになり期待感を維持することが可能とされるようになる。

【3992】

ここで、この演出例にかかるキャラクタ画像PG（ヘルプ画像）は、図379（a）～（c）に示されるように、「特殊態様で表示させる処理」が実行されている状態にあるか否かやその実行態様にかかわらず、予め定められた位置であり、且つ水平方向に定規をかざすように持った一の態様でのみ表示可能とされている。このように、「特殊態様で表示させる処理」による影響を受けず且つ水平方向に延びるように表示される画像（ここでは、定規）を遊技者による操作によって出現させるようにすることで、該画像（ここでは、定規）を、「特殊演出（ここでは、傾き演出）が実行されている状態」にあるか否かの目安画像（ヘルプ画像）として機能させることができるようになる。

【3993】

特に、この演出例では、「特殊態様で表示させる処理」の実行対象とされる画像（姫キャラクタ）との間で重なる位置に、「特殊態様で表示させる処理」による影響を受けず且つ水平方向に延びるように表示される目安画像（ここでは、定規）を出現させるようにしている。したがって、特殊処理の実行対象とされる画像（姫キャラクタ）との間での重なり具合を確認することで、特殊処理が実行されている状態にあるかの判断に、より一層役立てることができるようになる。

【3994】

すなわち、このような演出例にあって、「特殊態様で表示させる処理」が施された特殊演出とは、微妙に傾く演出になっており、該傾く演出が行われる場合は、該傾く演出が行われない場合よりも期待度が高くなる。このため、遊技者は、該傾く演出が行われている状態にあるかを判断するために所定の操作手段（操作ボタン410など）を操作することとなるが、該操作を行ったとしても「特殊態様で表示させる処理」が実行されているのかを確定的には報知しない認識困難性をあえて有するようになっている。これにより、傾く演出が実行されているように見えたときには高期待度である可能性を遊技者が意識することが期待されるし、傾く演出が実行されているように見えなかったとしても、「傾く演出が実行されている状態にあるかもしれない」といった希望を残す（期待感を維持する）ことが期待されるようになる。

【3995】

さらに言えば、「特殊演出（ここでは、傾き演出）が実行されている状態」にあるか否かの目安画像（ここでは、定規）を、「特殊態様で表示させる処理」の対象とされる画像（装飾図柄SZ、背景画像）に対してその少なくとも一部を重ならせるかたちで表示するところまでが1つの演出になっており、目安画像（ここでは、定規）これ単体では演出（期待度）として機能し得ず、既に表示状態にある演出画像（ここでは、姫キャラクタ）と比較することで初めてその機能を発揮する、といった面白みを演出として提供することができるようになる。

【3996】

また、このような構成によれば、目安画像（ここでは、定規）を表示しないままで演出進展させることも遊技者による選択次第（操作次第）で可能とされるようになることから、「特殊演出（ここでは、傾き演出）が実行されている状態」にあることになんとなく自信がないようなときには、遊技者による操作をあえて行わないようにするなど、様々な遊び方を楽しむことができるようになる。

10

【3997】

なお、この演出例では、「特殊態様で表示させる処理」を、「原画像データに対して回転加工を施してから表示させる処理」として実行することとしたが、必ずしもこれに限られない。例えば、原画像データではなく、原画像データをもとに作成した画像データに対して回転加工を施してから表示させる処理として実行するものであってもよい。また、画像データに対して回転加工を施すものではなく、別の加工や変換を加えるものであってもよい。要は、通常態様とは異なる態様をもった画像に変換して表示させる特殊処理を実行可能であり、該特殊処理が実行されうる状況にあるときに遊技者による操作によって該特殊処理の対象にならない目安画像を表示可能なものであれば、上述の作用効果を奏するようになることが可能である。

20

【3998】

ところで、上述の演出例では、「特殊態様で表示させる処理」を、「姫キャラクタ（特定の演出画像）が背景画像として大きく表示される期待演出」が行われる状態にあるときに実行しうるものとして説明したが、演出判定の結果に応じて、装飾図柄SZが変動開始してから変動停止されるまでの期間内で複数回にわたって実行可能とされうるようにしてもよい。なおこの際、「特殊態様で表示させる処理」の実行される回数が多いときは、該回数が少ないときよりも大当り図柄が現れる割合が高くなるようにすることが望ましい。

30

【3999】

また、キャラクタ画像PG（特に、ここでは定規）についても、「姫キャラクタ（特定の演出画像）が背景画像として大きく表示される期待演出」が行われる状態にあるときだけでなく、装飾図柄SZが変動開始してから変動停止されるまでの全期間にわたって遊技者による操作により表示可能とされうるようにしてもよい。また、装飾図柄SZが停止状態にあるときにも遊技者による操作により表示可能とされうるようにしてもよい。

【4000】

すなわちこの場合、演出表示装置1600においていかなる背景画像が表示されている状況にあつたとしても、遊技者による操作があれば、キャラクタ画像PG（特に、ここでは定規）を出現させる処理を実行することとなる。しかしながら、キャラクタ画像PG（特に、ここでは定規）が「背景画像に対する比較基準画像（目安画像）」であることに鑑みれば、キャラクタ画像PGを表示させるのに好ましい表示位置は、その都度の背景画像の種別によって異なることは明らかである。そうかといって、その都度の背景画像の種別に合わせて、キャラクタ画像PG（特に、ここでは定規）の表示位置や表示形態などを変更するようになってしまうと、当該キャラクタ画像PGが、比較基準画像（目安画像）としての本質的機能を喪失することになりかねず、信頼性欠如の疑いによって遊技興趣が低下することが懸念される。すなわち、比較基準画像（目安画像）としてのキャラクタ画像PGは、演出状況にかかわらず不変的であり絶対的な画像として表示されることが求められる。

40

50

【 4 0 0 1 】

そこで、キャラクタ画像 P G については、遊技者による操作（操作ボタン 4 1 0 など）に応じて、その表示位置を、予め定められた複数個の表示位置の間で変更可能とされるようにすることが望ましい。ただし、いずれの表示位置で表示される場合であっても、その表示形態は同じであるようにすることが重要である。

【 4 0 0 2 】

図 3 8 0 は、遊技者による操作によってキャラクタ画像 P G が表示位置を変えるように表示されるときに表示例を示している。

【 4 0 0 3 】

図 3 8 0 (a) は、リーチ状態において特定の背景画像が表示されている演出状況を示している。いま、この演出状況にあるときに、遊技者が、「特殊態様で表示させる処理が実行されたのではないか」といった疑念を抱き、比較基準画像（目安画像）を表示させるための操作を行ったとすると、その操作の態様に依りて予め定められている複数の表示位置（図 3 8 0 (b) ~ (d) を参照）のいずれかで比較基準画像（目安画像）としてのキャラクタ画像 P G を表示させる処理が行われる。

10

【 4 0 0 4 】

例えば、予め定められた短時間内に操作ボタン 4 1 0 が 1 回だけ操作された場合は、表示領域内の左側位置（図 3 8 0 (b)）に、比較基準画像（目安画像）としてのキャラクタ画像 P G を表示させる処理が行われる。これに対し、予め定められた短時間内に操作ボタン 4 1 0 が 2 回操作された場合は、表示領域内の中央位置（図 3 8 0 (c)）に、比較基準画像（目安画像）としてのキャラクタ画像 P G を表示させる処理が行われ、予め定められた短時間内に操作ボタン 4 1 0 が 3 回操作された場合は、表示領域内の右側位置（図 3 8 0 (d)）に、比較基準画像（目安画像）としてのキャラクタ画像 P G を表示させる処理が行われることとなる。

20

【 4 0 0 5 】

図 3 8 0 (b) ~ (d) から明らかであるように、いずれの表示位置で表示された場合であってもキャラクタ画像 P G（特に、ここでは定規）これ自体の形態は同じとされているが、「特殊態様で表示させる処理」の対象とされうる背景画像（若しくは、装飾図柄）とキャラクタ画像 P G（特に、ここでは定規）との間の位置関係がそれぞれ異なることから、「特殊態様で表示させる処理」が実行されている状態にあるかの判断容易性も自ずと異なるようになる。

30

【 4 0 0 6 】

例えば、図 3 8 0 (c) に示される位置（表示領域内の中央位置）にキャラクタ画像 P G（特に、ここでは定規）を表示させる場合は、該キャラクタ画像 P G（特に、ここでは定規）が比較対象である背景画像と重ならないように表示されることとなるし、図 3 8 0 (d) に示される位置（表示領域内の右側位置）にキャラクタ画像 P G（特に、ここでは定規）を表示させる場合は、該キャラクタ画像 P G（特に、ここでは定規）が比較対象である背景画像と重なりはするものの背景画像（立札）のほぼ全体を隠すように表示されることとなることから、「特殊態様で表示させる処理」が実行されている状態にあるかの判断が比較的困難となると言える。

40

【 4 0 0 7 】

このような構成によれば、比較基準画像（目安画像）としてのキャラクタ画像 P G（特に、ここでは定規）を、その都度の背景画像の種別によって異なる「比較する上で適した表示位置」に遊技者による操作によって表示させることができるようになることから、「特殊態様で表示させる処理」が実行されている状態にあるかの判断材料を好適に提供することができるようになる。

【 4 0 0 8 】

なお、この演出例では、操作ボタン 4 1 0 に対する所定時間内の操作回数に応じて、比較基準画像（目安画像）としてのキャラクタ画像 P G（特に、ここでは定規）の表示位置を可変とすることとしたが、必ずしもこれに限られない。例えば、操作ボタン 4 1 0 に対

50

する長押し時間の長さに応じて表示位置を可変とするようにしてもよいし、操作ボタン410とは異なる操作手段を複数備えることとし、それら操作手段のいずれが操作されたかに応じて該操作された操作手段に対応して予め定められている表示位置にキャラクタ画像PGを表示するようにしてもよい。操作ボタン410とは異なる操作手段に対する操作によってキャラクタ画像PGを表示させるようにした場合は、操作ボタン410に対して操作機会が付与されている状況（受付期間）においてもキャラクタ画像PGを表示させることが可能とされうるようになる。

【4009】

また、比較基準画像（目安画像）としてのキャラクタ画像PG（特に、ここでは定規）は、これ単体では演出（期待度）として機能し得ないものであるから、背景画像との比較・判断に要するのに十分な時間（例えば、3秒）が経過した以降は、期待演出（背景画像）を視認し難くするだけの無価値な画像に成り下がるものとなってしまう。したがって、遊技者による操作によって表示されたときから所定時間（例えば、3秒）が経過したときには、何らの操作も必要とせず、自動的に非表示にされるようにすることが望ましい。

【4010】

ただし、比較基準画像（目安画像）としてのキャラクタ画像PG（特に、ここでは定規）が表示された位置と、背景画像の種別との関係などによっては、「特殊態様で表示させる処理」が実行されている状態にあるかの比較・判断を行うのに所定時間（例えば、3秒）だけでは足りない場合も生じうる。そこで、上記演出例では、比較基準画像（目安画像）としてのキャラクタ画像PGが表示されている間（3秒内）に、該キャラクタ画像PGを出現させるために操作した所定の操作手段が再操作された場合は、該キャラクタ画像PGが継続表示される時間を延長するようにしている。例えば、所定の操作手段が再操作される都度、該操作されたタイミングを基準として所定時間後（例えば、3秒後）に非表示にされるようにすれば、遊技者が納得するまで断続的な操作を行うことでキャラクタ画像PGの表示状態を維持することができるようになり、じっくり比較・判断することができるようになる。

【4011】

しかしながら、比較基準画像（キャラクタ画像PG）としてのこのような際限のない継続表示を単純に許容するようになってしまうと、特殊処理が実行されている状態にあるかの判断が極めて容易となりかねない。すなわち、「特殊処理が実行されている状態にある」または「特殊処理が実行されていない」との確信的な結論を遊技者が常に得ることともなりかねず、これでは「特殊態様で表示させる処理が実行されている状態にあるか否かを明示するものではなく、認識困難性をあえて持たせる」ようにした上述の趣旨が没却されることとなる。

【4012】

そこで、キャラクタ画像PGが表示されている間（3秒内）に所定の操作手段が再操作されたときには、該キャラクタ画像PG（定規）が継続表示される時間を延長することとの引き換えに、キャラクタ画像PGが持っている定規の長さ（長手方向）を所定単位分（例えば、1センチ）だけ短くするなど、比較基準画像（キャラクタ画像PG）これ全体としての大きさ（表示面積）を小さくするようにして、背景画像との比較に困難性を付加するようにすることが望ましい。すなわちこの場合、キャラクタ画像PGが表示されている間に所定の操作手段が再操作される都度、比較基準画像（キャラクタ画像PG）が非表示にされるまでの時間を延長することとの引き換えに、該比較基準画像（キャラクタ画像PG）これ全体としての表示面積が次第に小さくなって（ここでは、定規が次第に短くなって）いくようになることから、比較基準画像（キャラクタ画像PG）の表示時間を延長可能としつつも、特殊態様で表示させる処理が実行されている状態にあるかについての認識困難性を好適に維持することができるようになる。

【4013】

ただし、比較基準画像（キャラクタ画像PG）をあまりに小さく表示（定規の長さをあまりに短く表示）するようになってしまうと、背景画像との比較にこれを役立てることがで

10

20

30

40

50

きなくなり、遊技興趣の低下に繋がりがねない。したがって、比較基準画像（キャラクタ画像 P G）これ全体としての大きさ（表示面積）については、最小限度の大きさ（ここでは、最短限度の定規の長さ）を予め設定しておき、該最小限度の大きさにまで小さくされたときは、該状態において所定の操作手段が再操作された場合であっても比較基準画像（キャラクタ画像 P G）が非表示にされるまでの時間を延長せず、該比較基準画像（キャラクタ画像 P G）これ全体としての表示面積をさらに小さくすることも行われないうにすることが望ましい。

【 4 0 1 4 】

また、このような比較基準画像（キャラクタ画像 P G）これ全体としての大きさ（表示面積）は、該比較基準画像（キャラクタ画像 P G）が非表示にされた以降も持ち越されるようにすることが望ましい。すなわちこの場合、比較基準画像（キャラクタ画像 P G）を出現（または、表示時間を延長）させるために所定の操作手段が操作される都度、該比較基準画像（キャラクタ画像 P G）これ全体としての表示面積が次第に小さくなって（ここでは、定規が次第に短くなって）いき、ついには出現すらされなくなることから、「特殊態様で表示させる処理」が実行されている状態にあるかを本当に知りたいときにだけ操作するように促すことができるようになり、それ以外は本来の演出内容に集中させることが期待されるようになる。

【 4 0 1 5 】

なお、比較基準画像（キャラクタ画像 P G）これ全体としての大きさ（表示面積）については、当該の変動演出が終了して次の変動演出が開始された以降も持ち越されるようにしてもよい。このような構成によれば、比較基準画像（キャラクタ画像 P G）を極めて貴重な演出機会として付与することができるようになり、基本的には、背景画像や装飾図柄 S Z を見るだけで「特殊態様で表示させる処理」が実行されている状態にあるかを予測する演出性（図 3 7 8 を参照）を提供することができるようになる。

【 4 0 1 6 】

ちなみに、図 3 7 9 及び図 3 8 0 に示される比較基準画像（キャラクタ画像 P G）は、電源投入（若しくは、R A M クリア）があった以降、所定の操作手段に対する操作によって初めて表示されたときの状態である。これ以降、所定の操作手段に対する操作が行われる都度、比較基準画像これ全体としての表示面積が次第に小さくなって（ここでは、定規が次第に短くなって）いき、ついには出現すらされなくなることとなる。ただし、特定の検出がなされたときや、特定の条件が満たされたときなどに、比較基準画像（複数位置に出現される場合は、それら位置のいずれか 1 つに対応する比較基準画像のみ）これ全体としての表示面積を大きく（ここでは、定規を長く）して表示する処理も用意するようにしてもよい。このような構成によれば、所定の操作手段に対する操作によって比較基準画像（キャラクタ画像 P G）を出現させることのできる残り回数を回復させることができるようになる。

【 4 0 1 7 】

また上述の通り、比較基準画像（キャラクタ画像 P G）の表示される位置がそれぞれ異なるように設定される複数の操作手段を用意する場合は、それら操作手段のいずれが操作されたかに応じて該操作された操作手段に対応して予め定められている表示位置にキャラクタ画像 P G を表示させることとなる。なおこの場合、各操作手段（表示位置）の別に、比較基準画像（キャラクタ画像 P G）を出現させることのできる残り回数（最小単位になるまでの操作回数）を設定しておき、特定の操作手段に対して操作が行われると、該特定の操作手段に対応する位置に表示される比較基準画像（キャラクタ画像 P G）のみが小さく表示（定規が短く表示）されるようにすることが望ましい。

【 4 0 1 8 】

例えば、図 3 8 0 を参照して説明した演出例の場合、図 3 8 0 (a) に示される演出状況において第 1 の操作手段が操作されると、図 3 8 0 (b) に示される演出状況が現れることとなる。図 3 8 0 (b) に示される演出状況において、第 1 の操作手段が再操作されると、表示状態にある比較基準画像（キャラクタ画像 P G）の表示時間が延長されること

10

20

30

40

50

との引き換えに、これが小さく（定規が短く）なって表示されることは上述した通りである。ただしこの後、第2の操作手段が操作された場合であっても、図380(c)に示される演出状況が現れるだけであり、第1の操作手段が再操作されたことに伴う比較基準画像（キャラクタ画像PG）としての縮小表示が、第2の操作手段に対する操作によって中央位置に表示される比較基準画像（キャラクタ画像PG）に引き継がれることはない。第3の操作手段が操作された場合も同様、図380(d)に示される演出状況が現れるだけであり、第1の操作手段が再操作されたことに伴う比較基準画像（キャラクタ画像PG）としての縮小表示が、第3の操作手段に対する操作によって右側位置に表示される比較基準画像（キャラクタ画像PG）に引き継がれることはない。

【4019】

10

この点、比較基準画像（キャラクタ画像PG）が特定位置（例えば、図380(c)に示される中央位置）に表示されている間（3秒内）に、該特定位置（中央位置）と対応しない別の操作手段（例えば、第1の操作手段）が操作された場合は、特定位置（中央位置）にて既に表示状態にある比較基準画像（キャラクタ画像PG）を表示状態にて維持したままで、該別の操作手段（第1の操作手段）と対応する別の位置（左側位置）にて比較基準画像（キャラクタ画像PG）を新たに表示させるようにすることが望ましい。

【4020】

すなわちこの場合、所定の操作手段に対する操作によって、背景画像との関係で比較困難な位置に比較基準画像（キャラクタ画像PG）を出現させてしまった場合であっても、所定の操作手段とは別の操作手段を操作するようにすることで、比較基準画像（キャラクタ画像PG）を別の表示位置にて新たに表示させることが可能とされるようになる。これにより、比較容易性を高めるためにいずれの位置で比較基準画像（キャラクタ画像PG）を表示させるべきかについての探索を行う面白みを付加できるようになる。

20

【4021】

しかも、上記構成では、比較基準画像（キャラクタ画像PG）を別の表示位置にて新たに表示させる場合であってもこれを契機として既に表示状態にあった比較基準画像（キャラクタ画像PG）を非表示とするようなことはせず、その表示状態を維持するようにしている。このような構成によれば、複数の比較基準画像（キャラクタ画像PG）が同時表示されるようになり、その分だけ背景画像との間での比較材料を増やす（ここでは、2つの定規が並ぶようになり、水平方向の長さが実質的に長くなる）ことができるようになることから、比較困難な背景画像が現れているが「特殊態様で表示させる処理」が実行されている状態にあるかをどうしても知りたいようなタイミングなどでの比較容易性を大幅に向上させる機会を付与することができるようになる。ただしこれは、複数の操作手段に対してそれぞれ設定されている「比較基準画像（キャラクタ画像PG）を出現させることのできる残り回数（最小単位になるまでの操作回数）」を2つ同時に消費することとの引き換えによって発生させることができるものであるから、比較容易性を大幅に向上させることによる代償も大きいといえる。

30

【4022】

また上述の通り、比較基準画像（キャラクタ画像PG）は、遊技者による操作によって表示されたときから所定時間後（3秒後）に非表示にされることから、複数の比較基準画像（キャラクタ画像PG）が同時表示される時間を長くする上では、1つ目の操作手段を操作してからできるだけ早く2つ目の操作手段を操作することが求められることとなる。すなわちこの場合、1つ目の操作手段に対する操作によって現れた比較基準画像（キャラクタ画像PG）だけで「特殊処理が実行されている状態」にあるか否かを判断するのか、それとも代償を大きくしてでも2つ目の操作手段に対する操作をさらに行って比較容易性を大幅に向上させることとするのかについての迅速な判断が求められることとなり、該判断が遅れる分だけ遊技者側の不利益が拡大されることとなることから、緊張感を好適に維持することができるようになる。

40

【4023】

また、このような構成によれば、複数の比較基準画像（キャラクタ画像PG）が同時表

50

示された場合であっても、それら比較基準画像（キャラクタ画像 P G）が非表示にされるタイミングは異なるようになるし、各比較基準画像（キャラクタ画像 P G）としての大きさ（定規の長さ）も操作状況に応じて互いに異なるようになる。さらに言えば、各操作手段における操作状況（残り回数）によっては、「特定の操作手段を操作しても比較基準画像（キャラクタ画像 P G）は表示されないが、別の操作手段を操作すると比較基準画像（キャラクタ画像 P G）が表示される」といったような演出状況も現れうるようになることから、比較基準画像（キャラクタ画像 P G）を出現させるにあたり、いずれの操作手段に対して操作を行うべきかの判断にも、比較対象とされる背景画像の種別だけではない判断要素を付加してより一層の面白さを提供することができるようになる。

【 4 0 2 4 】

なお上述の通り、比較基準画像（キャラクタ画像 P G）は、遊技者による操作によって表示されたときから所定時間後（3秒後）に非表示にされるものであるが、該所定時間が経過するよりも前に図柄変動（装飾図柄 S Z）がハズレで停止状態になったときにはこれを契機として非表示にされるようにすることが望ましい。すなわち、図 3 7 9 及び図 3 8 0 に示したように、比較基準画像（キャラクタ画像 P G）が表示されている状態では表示領域における演出内容が視認し難くされることとなるし、背景画像などとの比較によって演出内容に集中することが困難とされることとなる。そしてこの結果、ハズレで停止状態になったことに気付かないようなことがあると、演出に役立てるためのキャラクタ画像 P G としての趣旨が没却されることとなることから、ハズレで停止状態になったときにはこれを契機としてキャラクタ画像 P G を非表示にすることが望ましい。

【 4 0 2 5 】

ただし、大当りで停止状態になったときにはキャラクタ画像 P G を非表示にせず、所定時間が経過するまで表示状態にて継続されるようにしてもよい。すなわち、大当りで停止状態になったときには、これに気付かなかつたとしても大当り遊技が開始されることとなることから、所定時間が経過してキャラクタ画像 P G が非表示になったときにサプライズ的な演出として機能させることが期待されるようになる。

【 4 0 2 6 】

また、比較基準画像（キャラクタ画像 P G）が表示されるときには、該比較基準画像（キャラクタ画像 P G）に関連した特定音が出力されうるようにすることが望ましい。このような構成によれば、演出に注視している状況であっても、比較基準画像（キャラクタ画像 P G）が表示されたことを容易に認識することができるようになる。ただし、このような特定音を出力させる場合は、以下のような手法を採用するようになることが遊技興趣の維持を図る上でより望ましい。

【 4 0 2 7 】

すなわち、各操作手段（表示位置）の別に、比較基準画像（キャラクタ画像 P G）を出現させることのできる残り回数（最小単位になるまでの操作回数）を設定するようにしたとは言え、該残り回数が消費されるまでの期間中、比較基準画像（キャラクタ画像 P G）が頻繁に表示されるようなことがあると、表示領域における演出内容が視認し難くされることとも相まって本来の演出に集中させることが困難となってしまう。そこで、キャラクタ画像 P G が表示されるときには特定音（例えば、ペンギンの鳴き声）が音出力されうるようにする一方で、この特定音（例えば、ペンギンの鳴き声）については「特殊態様で表示させる処理」が実行されていない状態にあるときに限りその音出力が許容されうるようにする。このように、「特殊態様で表示させる処理」の実行に関して、肯定側での確定示唆として特定音（例えば、ペンギンの鳴き声）を用いるのではなく、否定側での確定示唆としてのみ特定音（例えば、ペンギンの鳴き声）を用いるようにしたこと、このような特定音に嫌悪した遊技者が、本来の演出に集中し、「特殊態様で表示させる処理」の実行可能性が高そうな状況にあるときに限り比較基準画像（キャラクタ画像 P G）を出現させるようになることが期待されるようになる。

【 4 0 2 8 】

ただし、特定音（例えば、ペンギンの鳴き声）については、「特殊態様で表示させる処

10

20

30

40

50

理」が実行されていない状態にあるときに遊技者による操作によって比較基準画像（キャラクタ画像 P G）が表示されることとなった場合であっても、その音出力が必ずしも許容されないようにすることが望ましい。すなわちこの場合、遊技者による操作によって比較基準画像（キャラクタ画像 P G）が新たに表示（または、既に表示状態にあった比較基準画像の大きさが小さく（定規の長さが短く）変化）されるときに特定音（例えば、ペンギンの鳴き声）が音出力されると、「特殊態様で表示させる処理」が実行されていない状態にあることが確定的に認識されるようになるが、特定音（例えば、ペンギンの鳴き声）が音出力されなかったときは「特殊態様で表示させる処理」が実行されている状態と「特殊態様で表示させる処理」が実行されていない状態とのいずれの場合もありうるようになるから、特定音（例えば、ペンギンの鳴き声）が出力されなかったときの面白みを維持することができるようになる。

10

【4029】

なお、特定音（例えば、ペンギンの鳴き声）については、表示位置が異なる複数の操作手段のいずれが操作された場合であっても、上述した所定条件下で出力されうるようにしてもよい。ただし、複数の操作手段のうち特定の操作手段が操作された場合に限り、上述した所定条件下で特定音出力されるようにすれば、特定音出力される可能性のあるなかで、「特殊態様で表示させる処理」が実行されている状態にあるかの判断に役立つ比較基準画像（キャラクタ画像 P G）を出現させるか、特定音出力される可能性のないなかで、「特殊態様で表示させる処理」が実行されている状態にあるかの判断に役立つ比較基準画像（キャラクタ画像 P G）を出現させるかを遊技者側に選択させることができるようになる。

20

【4030】

また、上記演出例では、表示状態にある比較基準画像（キャラクタ画像 P G）の表示時間を延長することとの引き換えにこれを小さく（定規が短く）して表示することで、特殊態様で表示させる処理が実行されている状態にあるかについての認識困難性を好適に維持するようにしている。この点、比較基準画像（キャラクタ画像 P G）が比較的小さいときに特定音（例えば、ペンギンの鳴き声）が出力される場合は、比較基準画像（キャラクタ画像 P G）が比較的大きいときに特定音（例えば、ペンギンの鳴き声）が出力される場合よりもその音量を小さくするようにすれば、表示状態にある比較基準画像（キャラクタ画像 P G）の表示時間が延長されたときの認識困難性をある程度は維持することが期待されるようになる。

30

【4031】

また、複数の表示位置（図380を参照）で比較基準画像（キャラクタ画像 P G）が同時表示されるときに互いに重ならないように、比較基準画像（キャラクタ画像 P G）の大きさとその表示位置とをそれぞれ設定するようにすることが望ましい。各比較基準画像（キャラクタ画像 P G）が重ならずに表示される分だけ背景画像との間での比較材料を増やすことができるようになる。

【4032】

また、比較基準画像（キャラクタ画像 P G）については透過性を持った画像として表示されるものであってもよい。このような構成によれば、背景画像の大部分と比較基準画像（キャラクタ画像 P G）とが重なったとしても、比較基準画像（キャラクタ画像 P G）を透して見える背景画像との間で比較を好適に行うことができるようになる。

40

【4033】

また、上記演出例では、所定の操作手段が操作される都度、比較基準画像（キャラクタ画像 P G）を小さく（定規を短く）して表示するようにしたが必ずしもこれに限られず、要は、特殊態様で表示させる処理が実行されている状態にあるかについての認識困難性を高める態様であればよい。例えば、所定の操作手段が操作される都度、比較基準画像（キャラクタ画像 P G）これ自体の形状や大きさは同じままであるが、透過性が相対的に高くされる部分を次第に拡大させていくようにしてもよい。すなわち、比較基準画像（キャラクタ画像 P G）を「特定透過度で表示されるもの」とする場合、比較基準画像（キャラク

50

タ画像PG)のうち特定透過度で表示される部分を小さく(定規のうち特定透過度で表示される部分を短く)して表示することが重要なのであり、特定透過度で表示されなくなった部分は非表示にするようにしてもよいし、特定透過度よりも高い透過度で表示するようにして視認困難性を高めるようにしてもよい。

【4034】

また上述したが、「特殊態様で表示させる処理」とは、例えば、図378(a)に示した表示状態から、図378(b)に示した表示状態を経て、図378(c)に示した表示状態へと変化させる動的描写処理であってもよい。「特殊態様で表示させる処理」をこのような動的描写処理として実現する場合、当該「特殊態様で表示させる処理」を終了させるときには、例えば、図378(c)に示した表示状態から、図378(b)に示した表示状態を経て、図378(a)に示した表示状態へと戻されることとなる。

10

【4035】

この点、比較基準画像(キャラクタ画像PG)は、表示されてから所定時間後(3秒後)に非表示にされるようになってきていることは上述した通りであるが、動的描写処理としての「特殊態様で表示させる処理」については、所定時間(3秒)よりも短い時間で行うようにすることが望ましい。すなわちこの場合、動的描写処理としての「特殊態様で表示させる処理」が実行されている状態にあるときに、遊技者による操作によって比較基準画像(キャラクタ画像PG)を出現させることができれば、該比較基準画像(キャラクタ画像PG)が表示状態を維持している間(3秒内)に「図378(c)に示した表示状態から、図378(b)に示した表示状態を経て、図378(a)に示した表示状態へと戻される」といった動きが必ず現れるようになることから、特殊態様で表示させる処理が実行されている状態にあるかの比較・判定を容易化させることができるようになる。

20

【4036】

ただし、動的描写処理としての「特殊態様で表示させる処理」については、所定時間(3秒)よりも長い時間で行うようにしてもよい。すなわちこの場合、動的描写処理としての「特殊態様で表示させる処理」が実行されている状態にあるときに、遊技者による操作によって比較基準画像(キャラクタ画像PG)を出現させることができたとしても、該比較基準画像(キャラクタ画像PG)が表示状態を維持している間(3秒内)に「図378(c)に示した表示状態から、図378(b)に示した表示状態を経て、図378(a)に示した表示状態へと戻される」といった動きが必ずしも現れないようになることから、特殊態様で表示させる処理が実行されている状態にあるかの比較・判定を困難化させることができるようになる。また、比較基準画像(キャラクタ画像PG)の表示時間を延長可能としていることによる戦略性も付加されるようになる。

30

【4037】

また、動的描写処理としての「特殊態様で表示させる処理」については、演出判定の結果に応じて、所定時間(3秒)よりも短い時間で行われる場合と、所定時間(3秒)よりも長い時間で行われる場合とがあるようにしてもよい。また、装飾図柄SZが変動開始してから変動停止されるまでの期間内で、所定時間(3秒)よりも短い時間で行われる動的描写処理としての「特殊態様で表示させる処理」と、所定時間(3秒)よりも長い時間で行われる動的描写処理としての「特殊態様で表示させる処理」とが予め定められた互いに異なるタイミングでそれぞれ行われうるようにしてもよい。

40

【4038】

また、比較基準画像(キャラクタ画像PG)は、表示されてから所定時間後(3秒後)に非表示にされるようにしたが、該比較基準画像(キャラクタ画像PG)が表示されたときに音出力されうる特定音(例えば、ペンギンの鳴き声)については、所定時間よりも大幅に短い時間(例えば、半分未満の時間である0.5秒)でその音出力が中断されるようにすることが望ましい。すなわちこの場合、「特殊態様で表示させる処理」が実行される直前に比較基準画像(キャラクタ画像PG)が表示されたとしても、「特殊態様で表示させる処理」が実行された以降にまで特定音(例えば、ペンギンの鳴き声)の出力が維持されるようなことが抑制されるようになることから、「特殊態様で表示させる処理」が実行

50

されている状態にあるにもかかわらず特定音（例えば、ペンギンの鳴き声）によってそれが否定されているかのような演出状況が発生し難くすることができるようになる。

【4039】

なおこの場合、比較基準画像（キャラクタ画像PG）は、「特殊態様で表示させる処理」が実行される前から実行された後までに跨るかたちでその表示状態が維持（3秒間）されることとなる。したがって、動的描写処理としての「特殊態様で表示させる処理」が実行された場合は、比較基準画像（キャラクタ画像PG）が表示されている間に、例えば、図378（a）に示した表示状態から、図378（b）に示した表示状態を経て、図378（c）に示した表示状態へと変化するようになる。

【4040】

比較基準画像（キャラクタ画像PG）を、ペンギンを模したキャラクタと定規とから構成することとしたが、ペンギンを模したキャラクタと定規とのいずれかのみが表示されるものであってもよい。要は、「特殊態様で表示させる処理」の対象にならない比較基準画像（キャラクタ画像PG）が、遊技者による操作によって出現可能とされうるものであればよい。ただし、水平方向への長さ単位が示されている目安画像（定規）を表示するようにすれば、「特殊態様で表示させる処理」が実行されているか否かの判断を容易化させることが可能である。

【4041】

図377に示したデモ画面中における案内画像AGについては必ずしも表示しなくてもよい。

【4042】

また、上記説明例にあって、音量調整確認音や輝度調整確認音を出力しないときの手法については、音量調整確認音や輝度調整確認音をチャンネルに割り当てないようにすることのほか、音量調整確認音や輝度調整確認音をチャンネルに割り当てるがその音量値を「0」にすることによって実現することも可能である。

【4043】

なお、音量調整確認音と輝度調整確認音とは同じ音として出力させることとし、いずれの「確認音」が出力されたのかは確認できないものの、何らかの「確認音」が出力された状態にあることは認識可能とするようにすることが望ましい。すなわち、確認音として様々な音を採用するようにしてしまうと、期待度を示唆する期待演出音である可能性を意識させてしまう事態が発生しかねず、遊技興趣が低下することが懸念されるためである。

【4044】

[複数の操作手段に対するイタズラ防止]

図118を参照して説明した通り、この実施の形態にかかるパチンコ機1（周辺制御MPU1511a）では、大当たり判定の結果に基づいて複数の演出パターンのいずれを実行するかについての演出パターン判定を実行可能としている。そして、該演出パターン判定が行われた結果として一の演出パターンが選択されると、該選択した演出パターンの種別に対応して用意されている複数の期待演出（予告演出など）のうちいずれの期待演出（複数可）を選択的に出現させるかについての予告演出判定を実行可能としている。なお、この予告演出判定の結果によっては、上記選択した演出パターンの種別に対応して用意されている複数の期待演出（予告演出など）の全てが順次実行されることとなる場合もありうるし、複数の期待演出（予告演出など）のいずれもが実行されないこととなる場合もありうる。

【4045】

そして、こうした演出判定（演出パターン判定、予告演出判定）が行われると、該演出判定の結果に応じた演出内容を上記演出表示装置1600に表示させる制御を行うことで、大当たり判定の結果に応じた装飾図柄による変動演出がその背景描写（背景予告）や可動体動作（役物演出）などにかかる期待演出（予告演出）とともに実行されることとなる。そしてこの結果、装飾図柄による変動演出が、その背景描写や可動体動作などにかかる期待演出とともに実行された結果、大当たり図柄で停止表示されると、遊技者に対して特典と

10

20

30

40

50

しての大当たり遊技が実行可能とされるようになる。

【4046】

このような構成では、上記装飾図柄による変動演出が「大当たり判定の結果として大当たりが得られているか否かを確定的に示す機能」をもった演出として供されることとなり、その背景描写や可動体動作などにかかる期待演出が「大当たりが得られていることについての期待度（0%や100%を含む）を示唆する機能」をもった演出として供されることとなる。すなわち、遊技者は、これらの演出を通じて遊技を楽しむこととなる。

【4047】

また、上述の通り、この実施の形態にかかるパチンコ機1では、音量調整用ボタン（演出選択左ボタン331や演出選択右ボタン332）に対する操作によって音量に関して遊技者による設定値（音量設定値）を変更させる処理を実行可能としている（周辺制御MPU1511a）。そして通常は、こうして音量設定値が変更されると、上記周辺制御MPU1511aが、該変更された音量設定値に基づいて演出音にかかる音量を調整する処理（音量設定値を音量として反映させる処理）を実行することとなる。またこの際、該調整された音量で、音量調整確認音が出力されうる。

10

【4048】

またこれも上述したが、この実施の形態にかかるパチンコ機1では、図示は割愛するが、音量調整用ボタン（演出選択左ボタン331や演出選択右ボタン332）とは別に、当該パチンコ機1が備える各種の演出用ランプ（周辺制御MPU1511aによる制御対象とされるランプ）に対する輝度調整用ボタンを備えており、輝度調整用ボタンが操作された旨判断されると各種の演出用ランプにかかる輝度に関して遊技者による設定値（輝度設定値）を変更させる処理を実行可能としている（周辺制御MPU1511a）。そして通常は、こうして輝度設定値が変更されると、上記周辺制御MPU1511aが、該変更された輝度設定値に基づいて発光輝度を調整する処理（輝度設定値を光量として反映させる処理）を実行することとなる。またこの際、輝度に関する遊技者設定値（輝度設定値）が低下されたり上昇されたりした時点での「音量設定値に応じた音量」で、輝度調整確認音が出力されうる。

20

【4049】

なお、このような設定値（音量設定値、輝度設定値）にかかる変更受付と、該変更された設定値に応じた調整処理については、図柄が変動していない状態と、図柄が変動している状態とのいずれにおいても、遊技者による操作によってそれぞれ実行可能とされるようになっている。

30

【4050】

また、図189及び図190を参照して説明した通り、この実施の形態にかかるパチンコ機1では、遊技者による操作対象として多くの操作手段（操作ボタン410、刀部5010、演出選択左ボタン331、演出選択右ボタン332や、図示を割愛した輝度調整用ボタンなど）を備えている。そして、所定の演出条件が満たされたときは、装飾図柄による変動演出が行われているなかで遊技者に対して操作機会が付与されるようになっており、このような操作演出を通じて遊技興趣の維持を図るようにしている。

【4051】

40

ただし、このように多くの操作手段を備えるようにすると、それら操作手段の存在が際立つようになることから、遊技者によるイタズラの対象になりやすくなる。そして、雑な扱いを受けた結果、それら操作手段のうち1つにでも異常や故障が発生すると操作性や演出性が著しく低下するようになり、遊技興趣の低下が避けられない。

【4052】

そこで、この実施の形態にかかるパチンコ機1（周辺制御MPU1511a）では、大当たり判定に応じた遊技演出が実行されていない非遊技状態（上述の操作演出が発生し得ない状態）にあるにもかかわらず複数の操作手段で操作検出が発生してイタズラされた可能性が高い状況になると、演出制限期間（機能制限期間）を発生させることとしており、これによって操作手段が雑に扱われることを抑制しうるようにしている。

50

【4053】

より具体的には、遊技が開始されていない状態（非遊技状態）において、当該パチンコ機1が備える複数の操作手段のうち、操作の必要がないはずの予め定められたいくつかの操作手段（ここでは、操作ボタン410、刀部5010）に対する操作が所定の連続操作検出時間内でそれぞれ検出された場合、該検出を契機として、

- ・演出表示装置1600において、大当り判定に応じた遊技演出が実行されている状態では出現し得ない特定動画（警告動画）を表示（再生）した状態で、
- ・音量調整用ボタンに対する操作があっても、演出音の出力音量にかかる音量設定値の変更は受け付けられず、現在の音量設定値も表示されず、
- ・輝度調整用ボタンに対する操作があっても、演出用ランプにおける輝度にかかる輝度設定値の変更は受け付けられず、現在の輝度設定値も表示されない

10

といった、ペナルティが課される演出制限期間（機能制限期間）を所定時間（例えば、5分）にわたって発生させる制御を行うこととしている。なお、当該演出制限期間（機能制限期間）が発生したときから所定時間（例えば、5分）が経過すると、上記特定動画は非表示とされるようになり、音量に関する操作受付が許容されて音量調整確認音も出力されるようになり、輝度に関する操作受付が許容されて輝度調整確認音も出力されるようになる、といった非遊技状態としての正常状態に戻されることとなる。

【4054】

なお、この実施の形態にかかる演出制限期間（機能制限期間）では、「音量調整用ボタンに対する操作があっても、演出音の出力音量にかかる音量設定値の変更は受け付けられず、現在の音量設定値も表示されない」ようにするとともに、「輝度調整用ボタンに対する操作があっても、演出用ランプにおける輝度にかかる輝度設定値の変更は受け付けられず、現在の輝度設定値も表示されない」ようにしようとしたが、音量調整に関する処理と輝度調整に関する処理とのいずれかのみが制限されるようにしてもよい。

20

【4055】

また、この実施の形態にかかるパチンコ機1（周辺制御MPU1511a）では、このような演出制限期間（機能制限期間）を発生させる契機とされる操作態様（操作パターン）を複数用意することとしている。これにより、演出制限期間の発生条件を複雑化させて「ホール側によってイタズラ行為が実際に監視されているのではないか」といった緊張感を持たせることが期待されるようになる。

30

【4056】

図381は、非遊技状態（デモ画面中など）において、予め定められた演出制限条件が成立したに基づいて演出制限期間を発生させるときの処理について、その一例を説明するためのタイムチャートである。

【4057】

いま、遊技が開始されていない状態（非遊技状態）に制御されており、演出表示装置1600において待機時表示が行われている状況（装飾図柄が停止状態で表示されている状況や、デモ画面が表示されている状況など）にあるとする。上述の通り、このような状況において、音量調整用ボタン（演出選択左ボタン331や演出選択右ボタン332）が操作されると音量設定値が変更されることとなり、該操作時に何らかの演出音出力状態であればその音量を調整する処理（音量設定値を音量として反映させる処理）が実行されるようになる。またこの際、該調整された音量で、音量調整確認音出力される。これと同様、輝度調整用ボタンが操作されると輝度設定値が変更されることとなり、該操作時に所定の演出用ランプが発光状態であればその輝度を調整する処理（輝度設定値を光量として反映させる処理）が実行されるようになる。またこの際、輝度調整確認音出力される。

40

【4058】

このように、非遊技状態においては、遊技者が遊技を開始させるにあたり、自分の好みに合う音量や輝度に設定することが可能とされるように、音量調整用ボタンや輝度調整用ボタンに対する操作受付が許容されている。そして、操作受付がなされると、それに応じ

50

た音量設定値や輝度設定値に変更することで、遊技者に対して遊技を開始させるように促すことが期待されるようになる。

【4059】

ただし上述の通り、非遊技状態においては、このような音量調整用ボタンや輝度調整用ボタンを含めた複数の操作手段に対してイタズラ目的の操作が行われる場合がある。そしてこの結果、それら操作手段のうち1つにでも異常や故障が発生すると操作性や演出性が著しく低下するようになり、遊技興趣の低下が避けられない。

【4060】

そこで、この実施の形態にかかるパチンコ機1（周辺制御MPU1511a）では、イタズラ検出として認定する操作パターン（検出パターン）をいくつか用意しており、非遊技状態において、それら操作パターンのいずれかでの操作があった旨検出されたことに基づいて、ペナルティが課される演出制限期間（機能制限期間）を所定時間（例えば、5分）にわたって発生させる処理を実行可能としている。

【4061】

この実施の形態にかかるパチンコ機1（周辺制御MPU1511a）では、非遊技状態において以下の操作パターン（検出パターン）のいずれかが検出されたときに演出制限にかかる条件が満たされた旨認定することとしている。

a．刀部5010に対する操作検出を契機として第1タイマ時間（例えば3秒）を計時開始して、該第1タイマ時間を計時し終わるまでの間に操作ボタン410に対する操作検出が新たに発生すること、且つ該新たに発生した操作ボタン410に対する操作検出を契機として第2タイマ時間（例えば3秒）を計時開始して、該第2タイマ時間を計時し終わるまでの間に刀部5010に対する操作検出が再び発生すること、といった検出条件が設定されている操作パターン（検出パターン）

b．操作ボタン410に対する操作検出を契機として第3タイマ時間（例えば3秒）を計時開始して、該第3タイマ時間を計時し終わるまでの間に刀部5010に対する操作検出が新たに発生すること、且つ該新たに発生した刀部5010に対する操作検出を契機として第4タイマ時間（例えば3秒）を計時開始して、該第4タイマ時間を計時し終わるまでの間に操作ボタン410に対する操作検出が再び発生すること、といった検出条件が設定されている操作パターン（検出パターン）

【4062】

なお、これらの操作パターンa, bは、一例にすぎず、それ以外の操作パターンにかかる検出条件が満たされたときに演出制限期間（機能制限期間）を発生させるようにしてもよいし、検出対象とされる操作パターンとして複数を必ずしも用意しなくてもよく、それらのいずれか1つのみを用いるようにしてもよい。また、第1～4タイマ時間については、いずれも同じ時間であってもよいし、異なる時間であってもよい。また、同じタイマを用いて計時してもよいし、異なるタイマを用いて計時してもよい。

【4063】

ここで、「操作ボタン410に対する長押し」や、「操作ボタン410に対する連打操作（複数回操作）」なども、遊技が開始されていない状態（非遊技状態）において求められることはない態様であると言える。しかしながら、これらの態様は、遊技実行状態での操作演出においては操作指示されうる態様であるから、非遊技状態においても、遊技を開始させるにあたり遊技者が何らかの目的（例えば、願掛けや予行練習など）でこれらの操作を行いうることが想定されるし、実際にそのような状況が発生することも比較的よく確認されている。したがって、イタズラ目的での検出対象とされる「複数の操作手段に対する操作組み合わせ（例えば、「刀部5010 操作ボタン410 刀部5010」の順での操作など）」については、遊技実行状態にあるときに操作演出として操作指示されることのないものとして設定されるようにすることが、誤検出を回避する上で重要であるといえる。これにより、演出制限期間が比較的頻繁に発生して当該パチンコ機1としての稼働率が大きく下がってしまうことが回避されるようになる。

【4064】

特に、この実施の形態にかかるパチンコ機 1 では、特定操作手段（例えば、操作ボタン 4 1 0）に対する操作の前後にこれとは別の操作手段（例えば、刀部 5 0 1 0）に対する操作がそれぞれ行われることを条件としており、比較的短い時間内で複数の操作手段に対する操作が入り乱れたときに限り、上記操作パターン（検出パターン）にかかる検出条件が満たされて演出制限期間（機能制限期間）を発生させるようにしている。したがって、イタズラの意味でなく、物珍しさから 1 回ずつ触れただけの遊技者等はペナルティの対象外にすることができるようになり、演出制限期間が比較的頻繁に発生して当該パチンコ機 1 としての稼働率が大きく下がってしまうことをより好適に回避可能としている。

【4065】

このように検出条件を厳格化するのは、演出制限期間が比較的頻繁に発生して当該パチンコ機 1 としての稼働率が大きく下がるのを回避することと、イタズラによってもゴチャゴチャと入り乱れるように操作されるときには色々な組み合わせで操作されることが想定されることから、検出条件を厳格化してもいずればその検出条件を満たす可能性が高いためである。

【4066】

図 3 8 1 に示される例では、まず、非遊技状態にあるときのタイミング t_{q1} において、刀部 5 0 1 0 に対する操作が検出されている。すると、周辺制御 MPU 1 5 1 1 a では、該検出に基づいて、第 1 タイマ時間（例えば 3 秒）を発生させ、該第 1 タイマ時間が消化し終わるまでの間に 2 段階目の検出条件が満たされるか否かを判断する状態（1 段階目の状態）にされることとなる。

【4067】

すなわち上述の通り、「操作パターン（検出パターン）a」では、演出制限期間を発生させる条件として、3 つの条件（刀部 5 0 1 0 操作ボタン 4 1 0 刀部 5 0 1 0）を課しており、これらの条件が 1 つずつ満たされる度に、演出制限期間を発生させるための階段を 1 段階ずつ上がっていくようなかたちとされることとなる。

【4068】

タイミング t_{q1} では、演出制限期間を発生させるまでの 3 つの段階のうち 1 つ目の階段を上がることとなる。当該 1 段階目の状態は、第 1 タイマ時間（例えば 3 秒）が消化し終わるまで継続可能とされており、2 段階目の検出条件（ここでは、操作ボタン 4 1 0 に対する操作）が満たされないままで第 1 タイマ時間が消化し終わると、上記 3 つの条件のいずれも満たされていない元の状態（階段を 1 つ降りて 0 段階目の状態）に戻されることとなる。

【4069】

この点、図 3 8 1 に示される例では、第 1 タイマ時間が消化し終わっていない状態（1 段階目の状態）にあるときのタイミング t_{q2} において、操作ボタン 4 1 0 に対する操作が検出されており、操作パターン（検出パターン）a が有する 3 つの条件のうち「2 段階目の検出条件」が満たされるようになっている。すると、周辺制御 MPU 1 5 1 1 a では、該検出に基づいて、第 2 タイマ時間（例えば 3 秒）を発生させ、該第 2 タイマ時間が消化し終わるまでの間に 3 段階目の検出条件（ここでは、最後の検出条件）が満たされるか否かを判断する状態（2 段階目の状態）にされることとなる。

【4070】

すなわち、タイミング t_{q2} では、演出制限期間を発生させるまでの 3 つの段階のうち 2 つ目の階段を上がることとなる。当該 2 段階目の状態は、第 2 タイマ時間（例えば 3 秒）が消化し終わるまで継続可能とされており、3 段階目の検出条件（ここでは、刀部 5 0 1 0 に対する操作）が満たされないままで第 2 タイマ時間が消化し終わると、上記 3 つの条件のいずれも満たされていない元の状態（階段を 2 つ降りて 0 段階目の状態）に戻されることとなる。

【4071】

図 3 8 1 に示される例では、第 2 タイマ時間が消化し終わっていない状態（2 段階目の状態）にあるときのタイミング t_{q3} において、操作ボタン 4 1 0 に対する操作が再び検

10

20

30

40

50

出されており、操作パターン（検出パターン）aが有する3つの条件のうち「3段階目の検出条件（最後の検出条件）」が満たされるようになっている。したがって、周辺制御MPU1511aでは、該検出に基づいて、演出表示装置1600において、大当り判定に応じた遊技演出が実行されている状態では出現し得ない特定動画（警告動画）にかかる表示（再生）を開始させる。これとともに、音量調整用ボタンに対する操作があっても、演出音の出力音量にかかる音量設定値の変更は受け付けられず、現在の音量設定値も表示されず、音量調整確認音も勿論出力されず、さらには輝度調整用ボタンに対する操作があっても、演出用ランプにおける輝度にかかる輝度設定値の変更は受け付けられず、現在の輝度設定値も表示されず、輝度調整確認音も勿論出力されないといった、演出制限を発生させる。そして、このようなペナルティが課される演出制限期間（機能制限期間）を、タイ

10

【4072】

このような構成によれば、複数の操作が入り乱れるように操作されると演出制限期間が発生するようになることから、イタズラによる操作が抑制されうるようになる。

【4073】

また、演出制限期間を発生させるためには1つずつ条件をクリアして状態レベルを上げていく（階段を上っていく）必要があるが、道半ばで時間切れが発生したときにはそれまでの状態レベルを全解消して元の状態に戻すようにしている。これにより、状態レベルを上げた状態で遊技が終了された場合であっても、新たな遊技者が遊技を開始しようとしたときに演出制限期間を意図せず発生させてしまうようなことも好適に回避されうるように

20

【4074】

なお、このように状態レベルが上がっていく（階段を上っていく）過程のなかで、演出制限期間が発生したときに制限対象とされる操作手段である「音量調整用ボタン」や「輝度調整用ボタン」が操作されるような場合も想定されうる。ただし、これらの操作手段（音量調整用ボタン、輝度調整用ボタン）は、遊技者が遊技を開始させるにあたり、自分の好みに合う音量や輝度に設定することが可能とされるように操作受付が許容されるものである。したがって、状態レベルが上がっていく（階段を上っていく）過程のなかで、これらの操作手段（音量調整用ボタン、輝度調整用ボタン）がどれだけ操作されたとしても、これを契機として状態レベルに変化を生じさせたり、第1タイマ時間や第2タイマ時間な

30

【4075】

すなわちこの場合、音量調整用ボタンや輝度調整用ボタンについては、どれだけイタズラによる操作の対象とされたとしても、これを契機として演出制限期間を発生させることはできないこととなる。ただし、少なくとも既に上がっている状態レベルがこれらの操作に起因して下がることはないし、演出制限期間が一旦発生すれば、演出制限の対象は「音量調整用ボタン」や「輝度調整用ボタン」とされることとなり、これらに対する操作が一切無効にされるようになることから、イタズラによる操作の検出対象とされない「音量調整用ボタン」や「輝度調整用ボタン」に対するイタズラについてもこれを好適に抑制することが期待されるようになる。

40

【4076】

また、イタズラ検出の際に用いられる操作パターン（検出パターン）として、「別の操作手段（例えば、刀部5010）に対する2回分の操作（図381では、タイミングtq1, tq3）」の間に挟まれるかたちとなる「特定操作手段（例えば、操作ボタン410）に対する操作（図381では、タイミングtq2）」については、1回ではなく、予め定められた複数回分だけ操作されることが条件とされるようにすることがより望ましい。

【4077】

すなわちこの場合、例えば、上述の「操作パターン（検出パターン）a」の場合であれば、刀部5010に対する操作が検出されて、該検出に応じた第5タイマ時間（例えば3秒）内に操作ボタン410に対する操作が検出されて、該検出に応じた第6タイマ時間（

50

例えば3秒)内に操作ボタン410に対する操作が再び検出されて、該検出に応じた第7タイマ時間(例えば3秒)内に刀部5010に対する操作が再び検出されたときに、当該「操作パターン(検出パターン)a」にかかる検出条件が満たされて演出制限期間を発生させることとなる。また、第5~7タイマ時間については、いずれも同じ時間であってもよいし、異なる時間であってもよい。また、同じタイマを用いて計時してもよいし、異なるタイマを用いて計時してもよい。

【4078】

なお、第6タイマ時間(例えば3秒)内に操作ボタン410に対する操作が再び検出されず、刀部5010に対する操作が再び検出されたときには、第6タイマ時間(例えば3秒)をリセットした上で、操作パターン(検出パターン)にかかる検出条件が満たされず演出制限期間を発生させないようにすることがより望ましい。また、第7タイマ時間(例えば3秒)内に、刀部5010に対する操作ではなく、操作ボタン410に対する操作が再び検出(検出対象とされる回数(ここでは2回)よりも多い特定回数(ここでは3回目)の検出)されたときにも、第7タイマ時間(例えば3秒)をリセットした上で、操作パターン(検出パターン)にかかる検出条件が満たされず演出制限期間を発生させないようにすることがより望ましい。

【4079】

このような構成によれば、刀部5010が2回にわたって操作される間のタイミングで、操作ボタン410をn回(ここでは2回)続けて操作した場合に、操作パターン(検出パターン)にかかる検出条件が満たされて演出制限期間が発生するようになる。すなわち、刀部5010に対する2回操作の間に、操作ボタン410をm回(<n回)しか操作しなかったり、操作ボタン410を1回(>n回)操作したりしたときには演出制限期間が発生しないようになることから、演出制限期間の発生条件を複雑化させて「ホール側によってイタズラ行為が実際に監視されているのではないか」といった緊張感を持たせることが期待されるようになる。

【4080】

なお、このような複雑化を図る上では、操作ボタン410をm回(<n回)しか操作せずそのタイマ時間内に刀部5010に対する操作が再び行われたときや、操作ボタン410を1回(>n回)にわたって各タイマ時間内に操作したときには、元の状態とも異なる状態(m回と1回との間でも異なる状態にしてもよい)にそれぞれ制御されるようになることが望ましい。したがって、これらの異なる状態に制御された状態で、上述の「操作パターン(検出パターン)a」の通りに操作が行われたとしても演出制限期間が発生することはない。

【4081】

またさらに、刀部5010に対する2回操作の間に、操作ボタン410を1回(>n回)操作したときには演出制限期間を発生させないが、操作ボタン410をk回(>1回)操作したときには(n回操作されたときと同様)演出制限期間が発生されうるようにすれば、演出制限期間の発生条件をより複雑化させて「ホール側によってイタズラ行為が実際に監視されているのではないか」といった緊張感をより好適に持たせることが期待されるようになる。この場合も、操作ボタン410が操作される都度、タイマ時間が発生してそのタイマ時間内に次の操作検出が求められることは言うまでもない。このような構成によっても、演出制限期間を発生させる契機とされる「予め定められた操作態様(操作パターン(検出パターン))」は複数用意されることとなる。

【4082】

とは言え、このようなイタズラ行為は、磁石ゴトなどの不正行為とは大きく異なるものであり、あまりに厳しい対処を行うようにすることは、ホール側の不利益にも繋がりがけない。したがって、演出制限期間にて現れる特定動画については、強い警告内容を表示するというよりは、遊技や演出に関する適正な取り扱い方法などを説明する程度の内容にして遊技興趣の低下を抑制するようにすることが望ましい。

【4083】

なお上述の通り、演出制限期間（機能制限期間）が発生したときから所定時間（例えば、5分）が経過すると、上記特定動画は非表示とされるようになり、「音量に関する操作受付が許容されて音量調整確認音も出力されるようになり、輝度に関する操作受付が許容されて輝度調整確認音も出力されるようになる」といった非遊技状態としての正常状態に戻されることとなる。

【4084】

一方、図382に示されるように、演出制限期間（機能制限期間）が発生したときから所定時間（例えば、5分）が経過するよりも前のタイミングt q 4において、遊技者が遊技を開始して始動入賞を発生させることにより装飾図柄の変動表示が行われる遊技実行状態へと移行される場合が想定されうる。このような場合は、イタズラ行為を辞めさせて遊技を開始させようとする上述した所期目的は達成されたことになることから、所定時間（例えば、5分）が未だ経過していない状態ではあるものの演出制限期間（機能制限期間）を終了させる。

10

【4085】

ただし、所定時間（例えば、5分）の経過を待たずして遊技が開始された場合は反省不十分の可能性があることから、少なくとも演出制限期間を終了させる契機となった装飾図柄の変動表示が終了されるまでの間は、音量調整及び輝度調整の各受付はそれぞれ許容するが、「音量調整されたとしても現在の音量設定値は表示するが音量調整確認音を出力しないし、輝度調整されたとしても現在の輝度設定値は表示するが輝度調整確認音を出力しない」などといった部分的制限期間として制御するようにすることが望ましい。

20

【4086】

図382に示されるように、こうして遊技実行状態へと移行されると、部分的制限期間に制御されているか否かにかかわらず、上述の「操作パターン（検出パターン）」に対する検出は無効化されるようになる。したがって、刀部5010に対する操作や、操作ボタン410に対する操作が行われたとしても、これらを契機として第1タイマ時間や第2タイマ時間が計時されることはなく、演出制限期間が発生することはない。

【4087】

このような構成によれば、演出制限期間としての本来の継続時間を待つことなく遊技実行状態へと移行された場合は、演出制限期間にあるときの制限内容の一部が残されるかたちで遊技実行状態へと移行されるようになることから、遊技演出にかかる進行を妨げることなくイタズラ行為に対する反省を促すことができるようになる。

30

【4088】

なお、部分的制限期間については、演出制限期間を終了させる契機となった装飾図柄の変動表示が終了されるまでの間のみならず、保留数が0の状態では装飾図柄が停止状態にされるまで（非遊技状態になるまで）の間にわたって少なくとも継続されるようにしてもよい。

【4089】

また、遊技実行状態が終了して非遊技状態に移行されるタイミング（例えば、図382に示されるタイミングt q 5）においては、所定のセーフ時間を設定し、該所定のセーフ時間が経過するまでの間は、非遊技状態であるにもかかわらず上述の「操作パターン（検出パターン）」に対する検出が無効化される状態を継続させるようにすることが望ましい。すなわち、遊技実行状態が終了したばかりの状況においては遊技者の興奮も冷めておらず、複数の操作手段に対する操作を勢い余って行ってしまうようなことが想定され、このような操作に対してペナルティを課すようにすると遊技の即中止に繋がりがねないためである。したがって、セーフ時間については、遊技実行状態が終了して非遊技状態に移行されるときには必ず設定されるようにすることが望ましい。

40

【4090】

また、上述の部分的制限期間として制御されているなかで非遊技状態に移行されたときは、イタズラ行為に対する反省が未だ不十分な可能性があることから、セーフ時間が経過するまで部分的制限期間を継続させるようにしてもよい。なおこの際、上述の「操作パタ

50

ーン（検出パターン）」に対する検出は、セーフ時間が経過したときに再び許容されることとなる。

【4091】

また、セーフ時間については、装飾図柄の変動表示が開始されてから停止されるまでの図柄変動時間として選択されうる複数の時間値のうち最も短い時間値よりも長い時間値として設定されるようにすることが望ましい。このような構成によれば、装飾図柄の変動表示がすぐに終了された場合であっても、少なくともセーフ時間が終了されるまでの間は、上述の「操作パターン（検出パターン）」に対する検出が無効化される状態を継続させたり、部分的制限期間を継続させたりすることができるようになる。

【4092】

また、演出制限期間（機能制限期間）が終了されるかたちで装飾図柄の変動表示が開始される場合、上記セーフ時間よりも長い図柄変動時間が必ず選択されて、該選択された図柄変動時間だけ装飾図柄の変動表示が行われるようにすることが望ましい。このような構成によれば、上述の部分的制限期間を、比較的長い時間にわたって継続させることができるようになる。

【4093】

また、上記説明例では、上述の操作パターン（検出パターン）に対する検出期間内（図381では、細かなドットが施されている部分）において、演出制限期間の発生に近づく検出がなされたとしても何らの挙動も現れないようになっている。ただしこれに代えて、上述の操作パターン（検出パターン）でタイマ時間が設定される度（ペナルティ発生の階段を上っていく度）に特定音を出力させることで、イタズラによる操作の中止を促すようにしてもよい。この特定音については、検出対象となった操作手段の種別に応じて異なる音として出力されるものであってもよい。またこれと同様、上述の操作パターン（検出パターン）でタイマ時間が設定される度（ペナルティ発生の階段を上っていく度）に、演出表示装置1600における表示内容に変化を生じさせるようにしてもよい。

【4094】

また、上記説明例にあつて、音量調整確認音や輝度調整確認音を出力しないときの手法については、音量調整確認音や輝度調整確認音をチャンネルに割り当てないようにすることのほか、音量調整確認音や輝度調整確認音をチャンネルに割り当てるがその音量値を「0」にすることによって実現することも可能である。

【4095】

なお、音量調整確認音と輝度調整確認音とは同じ音として出力させることとし、いずれの「確認音」が出力されたのかは確認できないものの、何らかの「確認音」が出力された状態にあることは認識可能とするようにすることが望ましい。すなわち、確認音として様々な音を採用するようにしてしまうと、期待度を示唆する期待演出音である可能性を意識させてしまう事態が発生しかねず、遊技興趣が低下することが懸念されるためである。

【4096】

[開店時の調整確認音による騒音防止]

図118を参照して説明した通り、この実施の形態にかかるパチンコ機1（周辺制御MPU1511a）では、大当たり判定の結果に基づいて複数の演出パターンのいずれを実行するかについての演出パターン判定を実行可能としている。そして、該演出パターン判定が行われた結果として一の演出パターンが選択されると、該選択した演出パターンの種別に対応して用意されている複数の期待演出（予告演出など）のうちいずれの期待演出（複数可）を選択的に出現させるかについての予告演出判定を実行可能としている。なお、この予告演出判定の結果によっては、上記選択した演出パターンの種別に対応して用意されている複数の期待演出（予告演出など）の全てが順次実行されることとなる場合もありうるし、複数の期待演出（予告演出など）のいずれもが実行されないこととなる場合もありうる。

【4097】

そして、こうした演出判定（演出パターン判定、予告演出判定）が行われると、該演出

10

20

30

40

50

判定の結果に応じた演出内容を上記演出表示装置 1600 に表示させる制御を行うことで、大当たり判定の結果に応じた装飾図柄による変動演出がその背景描写（背景予告）や可動体動作（役物演出）などにかかる期待演出（予告演出）とともに実行されることとなる。そしてこの結果、装飾図柄による変動演出が、その背景描写や可動体動作などにかかる期待演出とともに実行された結果、大当たり図柄で停止表示されると、遊技者に対して特典としての大当たり遊技が実行可能とされるようになる。

【4098】

このような構成では、上記装飾図柄による変動演出が「大当たり判定の結果として大当たりが得られているか否かを確定的に示す機能」をもった演出として供されることとなり、その背景描写や可動体動作などにかかる期待演出が「大当たりが得られていることについての期待度（0%や100%を含む）を示唆する機能」をもった演出として供されることとなる。すなわち、遊技者は、これらの演出を通じて遊技を楽しむこととなる。

10

【4099】

また、上述の通り、この実施の形態にかかるパチンコ機 1 では、音量調整用ボタン（演出選択左ボタン 331 や演出選択右ボタン 332）に対する操作によって音量に関して遊技者による設定値（音量設定値）を変更させる処理を実行可能としている（周辺制御 MPU 1511a）。そして通常は、こうして音量設定値が変更されると、上記周辺制御 MPU 1511a が、該変更された音量設定値に基づいて演出音にかかる音量を調整する処理（音量設定値を音量として反映させる処理）を実行することとなる。またこの際、該調整された音量で、音量調整確認音が出力されうる。

20

【4100】

またこれも上述したが、この実施の形態にかかるパチンコ機 1 では、図示は割愛するが、音量調整用ボタン（演出選択左ボタン 331 や演出選択右ボタン 332）とは別に、当該パチンコ機 1 が備える各種の演出用ランプ（周辺制御 MPU 1511a による制御対象とされるランプ）に対する輝度調整用ボタンを備えており、輝度調整用ボタンが操作された旨判断されると各種の演出用ランプにかかる輝度に関して遊技者による設定値（輝度設定値）を変更させる処理を実行可能としている（周辺制御 MPU 1511a）。そして通常は、こうして輝度設定値が変更されると、上記周辺制御 MPU 1511a が、該変更された輝度設定値に基づいて発光輝度を調整する処理（輝度設定値を光量として反映させる処理）を実行することとなる。またこの際、輝度に関する遊技者設定値（輝度設定値）が低下されたり上昇されたりした時点での「音量設定値に応じた音量」で、輝度調整確認音が出力されうる。

30

【4101】

なお、このような設定値（音量設定値、輝度設定値）にかかる変更受付と、該変更された設定値に応じた調整処理については、図柄が変動していない状態と、図柄が変動している状態とのいずれにおいても、遊技者による操作によってそれぞれ実行可能とされるようになっている。

【4102】

ところで、ホールが開店して暫くの間は遊技を開始しようとする新規客ばかりであることから、自分の好みに合った設定値で遊技を開始させるべく音量調整や輝度調整が頻繁になされうる。ただしこの場合、音量調整や輝度調整がなされる都度、音量調整確認音や輝度調整確認音を出力させるようなことがあると、ホール内で調整確認音が響き渡ることとなり雰囲気台無しとなって興ざめである。

40

【4103】

そこで、この実施の形態にかかるパチンコ機 1（周辺制御 MPU 1511a）では、電源投入されてから所定条件が成立するまでの間は遊技者による音量調整にかかる操作や輝度調整にかかる操作受付を許容しないが、所定条件が成立すると、音量設定値や輝度設定値がそれぞれの「予め定められた特定値」にされているもとの、音量設定値や輝度設定値の変更の受け付けが許容されうる状態にすることとしている。

【4104】

50

このような構成によれば、電源投入されてから所定条件が成立すると、演出音の出力音量にかかる設定値（音量設定値）や輝度設定値がそれぞれの「予め定められた特定値」へと自動設定されるようになる。すなわちこの場合、自動設定される「特定値」を、多くの遊技者が好む傾向にある音量の設定値として採用するようにすることで、ホールが開店して間もない時間帯で多くの遊技者が自分の好みにあった音量設定値や輝度設定値へとそれぞれ調整するような事態を生じ難くすることが期待できるようになる。なお、所定条件の成立とは、電源投入されてから一定の時間が経過することであってもよいし、主制御MPU1310aからの所定コマンドを受信することであってもよいし、周辺制御MPU1511aにおける特定処理が終了することであってもよい。

【4105】

この点、この実施の形態にかかるパチンコ機1（周辺制御MPU1511a）では、所定条件が成立したことに基づいて、または所定条件が成立した以降の所定タイミングが到来したことに基づいて音量設定値や輝度設定値の変更の受け付けを許容するが、それら設定値の変更が受け付けられても音量調整確認音や輝度調整確認音を出力しない特別期間（開店専用期間）を所定時間（例えば1時間）にわたってまずは発生させる。そして、こうした特別期間（開店専用期間）が終了した後に、それら設定値の変更が受け付けられると音量調整確認音や輝度調整確認音が出力可能とされる期間（通常営業期間）を発生させることとしている。これにより、ホールが開店してから暫くの間（新規客による各種調整が一通り完了するまでに要する時間が経過するまでの間）は、各種の調整確認完了音を出力させない状態を維持したままで、自分の好みに合った設定値で遊技を開始させるべく音量調整や輝度調整を行う機会を付与することができるようになる。

【4106】

図383は、特別期間（開店専用期間）にかかる処理についてその一例を示すタイムチャートである。

【4107】

いま、同図383に示されるように、タイミングtr0において電源投入がなされたすると、この実施の形態にかかるパチンコ機1（周辺制御MPU1511a）では、所定条件が成立するまでの間、遊技者による音量調整にかかる操作や輝度調整にかかる操作受付を許容しない状態として制御する。このような状況では、始動入賞などの遊技に関連した検出（主制御側）も許容されておらず、遊技を開始させることはできないようになっている。演出表示装置1600においては、電源復旧中の専用表示（準備画面）が現れるか、何らの表示出力も行われなくなっており、待機時画面（図柄の停止表示やデモ画面など）は未だ表示されない。

【4108】

その後、所定条件（例えば、主制御MPU1310aから所定コマンドが送信されること）が成立したタイミングtr1が到来すると、始動入賞などの遊技に関連した検出が許容されるようになり、遊技開始待ち状態（始動入賞を待つ状態）として制御されるようになる。演出表示装置1600においても、停止図柄（待機時画面）が表示されるようになり、図柄の変動待ち状態であることを認識することができるようになる。

【4109】

またこの際、音量設定値や輝度設定値がそれぞれの「予め定められた特定値」に設定されているもとの、「音量設定値や輝度設定値の変更の受け付けが許容されるが、それら設定値の変更が受け付けられたとしても、音量調整確認音や輝度調整確認音は出力されない特別期間（開店専用期間）」を発生させる。このような開店専用期間は、当該期間の発生から所定時間（例えば1時間）が経過したタイミングtr2が到来するまで継続されうるようになっており、タイミングtr2において当該期間が終了されると、音量設定値や輝度設定値の変更が受け付けられたときに音量調整確認音や輝度調整確認音が出力可能とされる期間（通常営業期間）を発生させることとなる。なお、演出表示装置1600では、タイミングtr2が到来した以降も、停止図柄が表示されている状態（図柄の変動待ち状態）が維持されるようになっており、停止状態にある装飾図柄やその背後側に表示（静

10

20

30

40

50

的表示または動的表示)される各種の背景画像(レイヤーでの優先順位が装飾図柄よりも低い画像)が、開店専用期間から通常営業期間に移行されたことを契機として表示変化されるようなことはない。

【4110】

このような構成によれば、停止図柄が表示されている状態(待機時画面)が現れて遊技開始待ち状態になった以降も、タイミング t_r2 が到来するまでの間(開店専用期間が終了するまでの間)は、調整確認音を出力させない状態として維持されるようになることから、開店直後に調整音が響き渡るようなことを好適に回避することができるようになる。またその一方で、タイミング t_r2 が到来したとき(新規客による各種調整に要する時間が経過したとき)には、調整確認音出力される状態へと自動移行されるようになって

10

【4111】

なお、所定条件が成立して遊技開始待ち状態になった以降(タイミング t_r1 以降)は、音量設定値や輝度設定値の変更が受け付けられると、演出表示装置1600において変更された設定値に応じたパラメータ表示(音量側のパラメータ表示、輝度側のパラメータ

20

【4112】

ただし、開店直後の期間(開店専用期間)中、調整確認音にかかる出力がこうして行われなようにしたとしても、音量設定値や輝度設定値の変更を音量や光量として反映させるようにしてしまうと、結局、ホール内の雰囲気調整一色に染まることに繋がりがねず、雰囲気が台無しとなって興ざめになることが懸念される。したがって、遊技開始待ち状態を維持している限りは、タイミング t_r2 が到来するまでの間に音量設定値の変更を受け付けられたとしても、該変更された音量設定値が演出音として反映されることはないようにすることが望ましい。また、輝度に関しても同様、遊技開始待ち状態を維持している

30

【4113】

なお、音量と輝度とのうち輝度についてのみ、タイミング t_r2 が到来した以降も、変更された輝度設定値が光量として反映されない状態を維持するようによい。すなわち、遊技が開始されないうちはイタズラによる操作によって消費電力が大きくなる側への調整を反映させることは避けるべきであり、音量と比較して消費電力の大きい輝度については遊技が開始されない間はその調整が反映されないようにすることが望ましい。また、輝度調整音についても、音量調整音とは異なり、調整度合いを確認することはできないことから、必ずしも出力されないようにしてもよい。

40

【4114】

ただし、タイミング t_r2 が未だ到来していない状態(開店専用期間としての時間が消化し終わっていない状態)にあるときであっても、始動入賞に基づいて図柄変動(装飾図柄による変動表示)が開始された以降は、遊技者による音量調整や輝度調整が一通り完了しており、それらの調整頻度は大きく低下すると想定される。したがって、この実施の形

50

態にかかるパチンコ機 1 (周辺制御 M P U 1 5 1 1 a) では、タイミング t r 1 以降、タイミング t r 2 が到来するよりも前に始動入賞が検出されると、該検出に基づいて開店専用期間を早期終了させて通常営業期間へと移行させる処理を実行可能としている。

【 4 1 1 5 】

しかしながら、開店専用期間を早期終了させることとなった始動入賞に起因した装飾図柄の変動表示期間中に、音量設定値や輝度設定値の変更が受け付けられて、該変更に伴う調整確認音出力されるようなことがあると、遊技者の多くが、開店専用期間を早期終了させてから音量調整や輝度調整を行うようになることが想定され、これでは本末転倒になりかねない。

【 4 1 1 6 】

そこで、この実施の形態にかかるパチンコ機 1 (周辺制御 M P U 1 5 1 1 a) では、タイミング t r 1 以降、タイミング t r 2 が到来するよりも前に始動入賞が検出されたときは開店専用期間を早期終了させて通常営業期間へと移行させるものの、これによって発生した装飾図柄の変動状態が少なくとも終了されるまでの間は各種の調整確認音の出力を許容しないようにしている (変動中抑制処理) 。

【 4 1 1 7 】

図 3 8 4 は、開店専用期間 (特別期間) に設定されているときに遊技が開始されたときの処理についてその一例を示すタイムチャートである。

【 4 1 1 8 】

例えば、いま、同図 3 8 4 に示されるように、特別期間としての時間が未だ消化し終わっていないタイミング t r 3 において始動入賞が検出されたとする。すると、この実施の形態にかかるパチンコ機 1 (周辺制御 M P U 1 5 1 1 a) では、開店専用期間にかかる処理を終了して通常営業期間へと移行させ、該通常営業期間において変動中抑制処理を開始させる。この変動中抑制処理は、装飾図柄にかかる変動表示が行われているなかで「音量設定値や輝度設定値の変更の受け付けを許容するとともに、これら設定値の変更を、出力状態にある演出音の音量や発光状態にある演出用ランプの光量として反映させる処理を実行可能であるが、音量設定値や輝度設定値が変化されたとしても音量調整確認音や輝度調整確認音を出力しない処理」として実行されるものであり、「開店専用期間にかかる処理」との相違点は、装飾図柄にかかる変動表示が行われている状態にあるか否かと、設定値の変更が音量や光量として反映されるか否かであり、各種の調整確認音に対する抑制内容は同じままとされる。

【 4 1 1 9 】

なお、この実施の形態にかかるパチンコ機 1 (周辺制御 M P U 1 5 1 1 a) では、このような変動中抑制処理を、非遊技状態 (保留数が 0 の状態であり且つ装飾図柄が停止表示される状態) へと移行されない限り、継続して実行するようにしている。

【 4 1 2 0 】

その一方で、図 3 8 4 に示されるように、図柄変動時間として選択されうる最も短い時間しか遊技実行状態に制御 (変動時間の短い図柄変動が 1 回しか実行) されず、タイミング t r 4 において非遊技状態 (保留数が 0 の状態であり且つ装飾図柄が停止表示される状態) へとすぐに戻されてしまった場合 (例えば、早期終了された開店専用期間の発生時から 1 時間が経過していない開店直後の状態) であっても、特別期間 (開店専用期間) を再び発生させることはない。

【 4 1 2 1 】

すなわちこの場合、タイミング t r 4 以降の非遊技状態では、音量設定値や輝度設定値の変更が受け付けられたときに音量調整確認音や輝度調整確認音出力可能とされうる期間 (通常営業期間) として制御されることとなる。変動中抑制処理が実行されていないときの通常営業期間では、変更された音量設定値は少なくとも音量調整確認音として反映されるし、変更された輝度設定値も発光状態にある演出用ランプの光量として反映されるようになっている。また、演出表示装置 1 6 0 0 においては、停止図柄 (待機時画面) が表示されるようになり、図柄の変動待ち状態であることを認識することができるようになる

10

20

30

40

50

。

【 4 1 2 2 】

「開店専用期間（特別期間）を早期終了させてから遊技実行状態もすぐに終了させる」といった状況を生み出す遊技者とは、調整音が出力されないなかで行った調整内容では納得できず、一旦開始した遊技を中断してまでより細かに調整したい願望を持った者であると想定されることから、電源投入から1時間が経過していない開店直後の状態であっても特別期間（開店専用期間）を再び発生させず、音量調整確認音や輝度調整確認音の出力を許容するようにすることが望ましい。

【 4 1 2 3 】

なお、上記説明例にあって、開店専用期間（特別期間）が継続される時間（タイミング $t r 1 \sim t r 2$ ）は、開店専用期間（特別期間）が発生してからの一定時間であってもよいし、周辺制御MPU1511aにおける特定処理が終了されるまでの時間であってもよい。

10

【 4 1 2 4 】

また、音量設定値や輝度設定値をそれぞれの「予め定められた特定値」に設定するタイミングについては、タイミング $t r 1$ であってもよいし、該タイミング $t r 1$ よりも前の所定タイミングであってもよい。

【 4 1 2 5 】

また、上記説明例にあっては、タイミング $t r 1$ 以降に発生する開店専用期間（特別期間）に関する構成に技術的特徴があるのであり、タイミング $t r 1$ よりも前の期間における処理については上述した内容とは異なる処理として実現するようにしてもよい。

20

【 4 1 2 6 】

また、上記説明例にあって、タイミング $t r 2$ では、演出表示装置1600における装飾図柄や背景画像に変化を生じさせないようにしたが、装飾図柄や背景画像とは異なる画像を追加表示する程度の表示変化であれば行うようにしてもよい。

【 4 1 2 7 】

また、上記説明例にあって、音量調整確認音や輝度調整確認音を出力しないときの手法については、音量調整確認音や輝度調整確認音をチャンネルに割り当てないようにすることのほか、音量調整確認音や輝度調整確認音をチャンネルに割り当てるがその音量値を「0」にすることによって実現することも可能である。

30

【 4 1 2 8 】

なお、音量調整確認音と輝度調整確認音とは同じ音として出力させることとし、いずれの「確認音」が出力されたのかは確認できないものの、何らかの「確認音」が出力された状態にあることは認識可能とするようにすることが望ましい。すなわち、確認音として様々な音を採用するようにしてしまうと、期待度を示唆する期待演出音である可能性を意識させてしまう事態が発生しかねず、遊技興趣が低下することが懸念されるためである。

【 4 1 2 9 】

また、上記説明例では、音量と輝度とのいずれかの設定値のみを変更可能とするようにしてもよい。

【 4 1 3 0 】

40

[演出重要度に応じた音量調整確認音にかかる制御]

図118を参照して説明した通り、この実施の形態にかかるパチンコ機1（周辺制御MPU1511a）では、大当たり判定の結果に基づいて複数の演出パターンのいずれを実行するかについての演出パターン判定を実行可能としている。そして、該演出パターン判定が行われた結果として一の演出パターンが選択されると、該選択した演出パターンの種別に対応して用意されている複数の期待演出（予告演出など）のうちいずれの期待演出（複数可）を選択的に出現させるかについての予告演出判定を実行可能としている。なお、この予告演出判定の結果によっては、上記選択した演出パターンの種別に対応して用意されている複数の期待演出（予告演出など）の全てが順次実行されることとなる場合もありうるし、複数の期待演出（予告演出など）のいずれもが実行されないこととなる場合もあり

50

うる。

【4131】

そして、こうした演出判定（演出パターン判定、予告演出判定）が行われると、該演出判定の結果に応じた演出内容を上記演出表示装置1600に表示させる制御を行うことで、大当たり判定の結果に応じた装飾図柄による変動演出がその背景描写（背景予告）や可動体動作（役物演出）などにかかる期待演出（予告演出）とともに実行されることとなる。そしてこの結果、装飾図柄による変動演出が、その背景描写や可動体動作などにかかる期待演出とともに実行された結果、大当たり図柄で停止表示されると、遊技者に対して特典としての大当たり遊技が実行可能とされるようになる。

【4132】

このような構成では、上記装飾図柄による変動演出が「大当たり判定の結果として大当たりが得られているか否かを確定的に示す機能」をもった演出として供されることとなり、その背景描写や可動体動作などにかかる期待演出が「大当たりが得られていることについての期待度（0%や100%を含む）を示唆する機能」をもった演出として供されることとなる。すなわち、遊技者は、これらの演出を通じて遊技を楽しむこととなる。

【4133】

また、上述の通り、この実施の形態にかかるパチンコ機1では、音量調整用ボタン（演出選択左ボタン331や演出選択右ボタン332）に対する操作によって音量に関して遊技者による設定値（音量設定値）を変更させる処理を実行可能としている（周辺制御MPU1511a）。そして通常は、こうして音量設定値が変更されると、上記周辺制御MPU1511aが、該変更された音量設定値に基づいて演出音にかかる音量を調整する処理（音量設定値を音量として反映させる処理）を実行することとなる。またこの際、該調整された音量で、音量調整確認音が出力されうる。

【4134】

またこれも上述したが、この実施の形態にかかるパチンコ機1では、図示は割愛するが、音量調整用ボタン（演出選択左ボタン331や演出選択右ボタン332）とは別に、当該パチンコ機1が備える各種の演出用ランプ（周辺制御MPU1511aによる制御対象とされるランプ）に対する輝度調整用ボタンを備えており、輝度調整用ボタンが操作された旨判断されると各種の演出用ランプにかかる輝度に関して遊技者による設定値（輝度設定値）を変更させる処理を実行可能としている（周辺制御MPU1511a）。そして通常は、こうして輝度設定値が変更されると、上記周辺制御MPU1511aが、該変更された輝度設定値に基づいて発光輝度を調整する処理（輝度設定値を光量として反映させる処理）を実行することとなる。またこの際、輝度に関する遊技者設定値（輝度設定値）が低下されたり上昇されたりした時点での「音量設定値に応じた音量」で、輝度調整確認音が出力されうる。

【4135】

なお、このような設定値（音量設定値、輝度設定値）にかかる変更受付と、該変更された設定値に応じた調整処理については、図柄が変動していない状態と、図柄が変動している状態とのいずれにおいても、遊技者による操作によってそれぞれ実行可能とされるようになっている。

【4136】

またこれも上述したが、この実施の形態にかかるパチンコ機1では、第一始動口2002に遊技球が受け入れられたことに応じた第1当り判定が行われた場合と、第二始動口2004に遊技球が受け入れられたことに応じた第2当り判定が行われた場合とのいずれであっても、それら当り判定に応じた図柄変動（第1図柄変動、第2図柄変動）が行われた後には、遊技者に有利な特典（大当たり遊技）が付与されうる。ただし、それらの特典に対する期待値は、第1当り判定（第1図柄変動）よりも第2当り判定（第2図柄変動）のほうが高くなるように設定されている。

【4137】

なお、上述した例では、第一特別図柄に関連した大当たりでは最大で大入賞口2103を

10

20

30

40

50

長時間開放（例えば28.5秒）する開閉パターンを8回繰り返して概ね1000個の遊技球しか払い出されないのに対し、第二特別図柄に関連した大当たりでは最大で大入賞口2103を長時間開放（例えば28.5秒）する開閉パターンを16回繰り返して概ね2000個の遊技球を払い出し可能となっている。

【4138】

この点、この実施の形態にかかるパチンコ機1では、音量設定値の変更の受け付けは、「上記第1図柄変動及び上記第2図柄変動のいずれもが実行されていない遊技開始待ち状態」、「上記第1図柄変動が実行されており且つ上記第2図柄変動が実行されていない第一側実行状態」、及び「上記第1図柄変動が実行されておらず且つ上記第2図柄変動が実行されている第二側実行状態」のいずれにおいても許容されるようになっており、且つそれら状態のいずれにおいても音量設定値の変更が許容される数値範囲が同じとされるようにしている。

10

【4139】

このような構成によれば、いずれの状態（遊技開始待ち状態、第一側実行状態、第二側実行状態）にあったとしても、設定範囲などで制限を受けることなく音調整することができるようになることから、それぞれの状態に合わせた音調整を通じて遊技興趣を好適に維持することができるようになる。

【4140】

また、この実施の形態にかかるパチンコ機1では、上述した「遊技開始待ち状態」及び「第一側実行状態」にあるときは、演出音の出力音量にかかる設定値（音量設定値）が変更されると音量調整確認音を出力させるが、上述した「第二側実行状態」では、音量設定値が変更されても音量調整確認音を出力しないように制御することとしている。

20

【4141】

すなわち、「遊技開始待ち状態」では、遊技が実行されていない状況にあることから演出音が出力されておらず、音量設定値が変更されたときに音量調整確認音を出力しなければ、変更後の音量の大きさを可聴音として確認することができない。このため、「遊技開始待ち状態」にあるときは、演出音の出力音量にかかる設定値（音量設定値）が変更されると音量調整確認音を出力させるようにすることが望ましい。

【4142】

また、「第一側実行状態」では、第1当り判定に応じた演出音が出力されている状況にはあるものの、該状況とは、大当たりが得られる確率が相対的に低くされる低確遊技状態（低確非時短遊技状態）に制御されていることが多く、演出にそれほど期待が持てない。そして近年、こうした期待度の低い遊技状態にあるときには、遊技者は、スマートフォンなどの携帯機器を注視しながら遊技することが確認されている。したがって、「第一側実行状態」において音量設定値が変更されたときには、該変更のあったことや、変更後の音量の大きさを遊技者に対して確実に報知するべく、音量調整確認音を出力させるようにすることが望ましい。

30

【4143】

一方、「第二側実行状態」では、第2当り判定に応じた演出音が出力されている状況にあり、大当たりが得られる確率が相対的に高くされる高確遊技状態（高確時短遊技状態）に制御されていることが多い。このような状況では、演出に対する期待度も高いことから、演出を楽しむための音量調整が行われる傾向にあることから、音量設定値を変更したときに音量調整確認音を出力させるようにすると第2当り判定に応じた演出音やBGMが聞き取り難くなることによって遊技興趣が低下しかねない。したがって、「第二側実行状態」においては音量設定値が変更されても音量調整確認音を出力しないように制御することとし、これによって第2当り判定に応じた演出音やBGMなどをクリアに聞くことのできる環境下で音量調整の機会を付与することで、遊技興趣を好適に維持するようにすることが望ましい。

40

【4144】

ただし、「第二側実行状態」では、演出に対する期待度が高まっており、第2図柄変動

50

がハズレ態様で停止表示された以降もこれが再変動して大当たり態様に変化される可能性を遊技者に対して意識させるための時間（余韻）を確保することが、遊技興趣の維持を図る上で重要であると言える。この点、「遊技開始待ち状態」に移行されてからすぐに当該「遊技開始待ち状態」にあるときの通常処理が行われるようなことがあると、「第二側実行状態」にかかる処理がハズレ態様で終了されて「遊技開始待ち状態」に移行された状態にあることを遊技者側が容易に察知可能となってしまう、遊技興趣の低下が懸念される。

【4145】

したがって、「第二側実行状態」にかかる処理が終了して「遊技開始待ち状態」に移行される場合は、該「遊技開始待ち状態」に移行されてからの所定時間（例えば、3秒）にわたって、該「遊技開始待ち状態」にあるときの通常処理（音量設定値の変更を許容するとともに、音量設定値が変更されると音量調整確認音を出力させる処理）が行われないように制御することが望ましい。例えば、「第二側実行状態」から「遊技開始待ち状態」に移行されてからの所定時間（例えば、3秒）は、「音量設定値の変更は許容するが、音量設定値が変更されたとしても音量調整確認音を出力しない処理」や、「音量設定値の変更これ自体を許容しない処理」などが行われるようにすることが望ましい。ただし、「第二側実行状態」から「遊技開始待ち状態」に移行されてからの所定時間（例えば、3秒）にわたって「第二側実行状態」が未だ継続されている可能性をより積極的に意識付けさせる上では、「第二側実行状態」にあるときと同様、「音量設定値の変更は許容するが、音量設定値が変更されたとしても音量調整確認音を出力しない処理」を行うようにすることがより望ましいと言える。

【4146】

一方、「第一側実行状態」では、演出に対する期待度が高まっておらず、基本的に、第1図柄変動はハズレ態様で停止表示される。したがって、「第一側実行状態」にかかる処理が終了して「遊技開始待ち状態」に移行される場合は、上述の「第二側実行状態」の場合とは異なり、当該「第一側実行状態」にあるときにも行われている上述の通常処理（音量設定値の変更を許容するとともに、音量設定値が変更されると音量調整確認音を出力させる処理）をそのまま継続して行うようにすることが望ましい。

【4147】

ところで、「第一側実行状態」に制御されている状況においては、大当たりになかなか当選しないストレスによって、比較的短い時間内で複数の操作手段に対する操作が入り乱れて行われるようなイタズラ操作が行われることが懸念される。すなわち、雑な扱いを受けた結果、それら操作手段のうち1つにでも異常や故障が発生すると操作性や演出性が著しく低下するようになり、遊技興趣のさらなる低下が避けられない。

【4148】

そこで、「遊技開始待ち状態」に制御されているときのみならず、「第一側実行状態」に制御されている状況においても、複数の操作手段で操作検出が発生してイタズラされた可能性が高い状況になると、上述した「複数の操作手段に対するイタズラ防止（図381，図382を参照）」の説明例における演出制限期間（機能制限期間）を発生させるようにしてもよい。

【4149】

すなわちこの場合、「遊技開始待ち状態（非遊技状態）」及び「第一側実行状態」のいずれかの状況において当該パチンコ機1が備える複数の操作手段のうち、予め定められたいくつかの操作手段（ここでは、操作ボタン410，刀部5010）に対する操作が所定の連続操作検出時間内でそれぞれ検出された場合、該検出を契機として、

- ・演出表示装置1600において、大当たり判定に応じた遊技演出が実行されている状態では出現し得ない特定動画（警告動画）を表示（再生）した状態で、
- ・音量調整用ボタンに対する操作があっても、演出音の出力音量にかかる音量設定値の変更は受け付けられず、現在の音量設定値も表示されず、
- ・輝度調整用ボタンに対する操作があっても、演出用ランプにおける輝度にかかる輝度設定値の変更は受け付けられず、現在の輝度設定値も表示されない

10

20

30

40

50

といった、ペナルティが課される演出制限期間（機能制限期間）を所定時間（例えば、5分）にわたって発生させる制御を行うこととなる。演出表示装置1600における特定動画は、それ以前に「第一側実行状態」に関する画像が現れていたとしても表示されることとなる。なお、当該演出制限期間（機能制限期間）が発生したときから所定時間（例えば、5分）が経過すると、上記特定動画は非表示とされるようになり、音量に関する操作受付が許容されて音量調整確認音も出力されるようになり、輝度に関する操作受付が許容されて輝度調整確認音も出力されるようになる、といった「遊技開始待ち状態」または「第一側実行状態」としての正常状態に戻されることとなる。

【4150】

なお、このような演出制限期間（機能制限期間）に関する詳細な内容や別例などについては、「複数の操作手段に対するイタズラ防止」の説明例における各内容を適宜に採用することが可能である。ただしこの場合、演出制限期間（機能制限期間）にあるときに「遊技開始待ち状態」から「第一側実行状態」に移行されたとしても演出制限期間（機能制限期間）を早期終了させず、「遊技開始待ち状態」にあるときと同じ条件のままで演出制限期間に関する各種の処理をそのまま継続させることとなる。これにより、期待度の低い「第一側実行状態」に制御されているときのイタズラ操作を抑制することが期待されるようになる。

【4151】

これに対し、演出制限期間（機能制限期間）にあるときに「遊技開始待ち状態」から「第二側実行状態」に移行された場合は、図382を参照して上述した「演出制限期間（機能制限期間）の早期終了にかかる処理」やその変形例などを適宜に採用して実行することとなる。これにより、期待度の高い「第二側実行状態」がようやく実行されるようになったときの雰囲気保持が保持されることとなり、遊技興趣を好適に維持することが期待されるようになる。

【4152】

また、上記説明例にあつて、音量調整確認音や輝度調整確認音を出力しないときの手法については、音量調整確認音や輝度調整確認音をチャンネルに割り当てないようにすることのほか、音量調整確認音や輝度調整確認音をチャンネルに割り当てるがその音量値を「0」にすることによって実現することも可能である。

【4153】

なお、音量調整確認音と輝度調整確認音とは同じ音として出力させることとし、いずれの「確認音」が出力されたのかは確認できないものの、何らかの「確認音」が出力された状態にあることは認識可能とするようにすることが望ましい。すなわち、確認音として様々な音を採用するようにしてしまうと、期待度を示唆する期待演出音である可能性を意識させてしまう事態が発生しかねず、遊技興趣が低下することが懸念されるためである。

【4154】

また、上記説明例では、音量と輝度とのいずれかの設定値のみを変更可能とするようにしてもよい。

【4155】

[操作受付が許容される期間（有効期間）これ自体の演出性]

図118を参照して説明した通り、この実施の形態にかかるパチンコ機1（周辺制御MPU1511a）では、大当たり判定の結果に基づいて複数の演出パターンのいずれを実行するかについての演出パターン判定を実行可能としている。そして、該演出パターン判定が行われた結果として一の演出パターンが選択されると、該選択した演出パターンの種別に対応して用意されている複数の期待演出（予告演出など）のうちいずれの期待演出（複数可）を選択的に出現させるかについての予告演出判定を実行可能としている。なお、この予告演出判定の結果によっては、上記選択した演出パターンの種別に対応して用意されている複数の期待演出（予告演出など）の全てが順次実行されることとなる場合もありうるし、複数の期待演出（予告演出など）のいずれもが実行されないこととなる場合もありうる。

10

20

30

40

50

【 4 1 5 6 】

そして、こうした演出判定（演出パターン判定、予告演出判定）が行われると、該演出判定の結果に応じた演出内容を上記演出表示装置 1 6 0 0 に表示させる制御を行うことで、大当たり判定の結果に応じた装飾図柄による変動演出がその背景描写（背景予告）や可動体動作（役物演出）などにかかる期待演出（予告演出）とともに実行されることとなる。そしてこの結果、装飾図柄による変動演出が、その背景描写や可動体動作などにかかる期待演出とともに実行された結果、大当たり図柄で停止表示されると、遊技者に対して特典としての大当たり遊技が実行可能とされるようになる。

【 4 1 5 7 】

このような構成では、上記装飾図柄による変動演出が「大当たり判定の結果として大当たりが得られているか否かを示す機能」をもった演出として供されることとなり、その背景描写や可動体動作などにかかる期待演出が「大当たりが得られていることについての期待度（0%や100%を含む）を示唆する機能」をもった演出として供されることとなる。すなわち、遊技者は、これらの演出を通じて遊技を楽しむこととなる。

【 4 1 5 8 】

そして、この実施の形態にかかるパチンコ機 1 では、上記演出パターン判定が行われた結果として第 1 の演出パターンが選択されると、予告演出判定の結果にかかわらず、該第 1 の演出パターンの演出内容が特定タイミングまで進展したときに演出受付が許容される操作受付演出（有効期間）を発生可能となっている。また、上記演出パターン判定が行われた結果として第 2 の演出パターンが選択された場合であっても、該第 2 の演出パターンに対応する予告演出判定で特別結果が得られたときには、該第 2 の演出パターンの演出内容が所定タイミングまで進展したときに演出受付が許容される演出（有効期間）を発生可能となっている。ただし、第 2 の演出パターンでは、予告演出判定で特別結果が得られなければ、該第 2 の演出パターンの演出内容が所定タイミングまで進展されても演出受付が許容される操作受付演出（有効期間）は発生しない。第 1 の演出パターンや第 2 の演出パターンについてはそれぞれ複数種別を用意するようにしてもよい。

【 4 1 5 9 】

ただし、これらの条件等で発生しうる操作受付演出（有効期間）とは、その有効期間内で操作が検出されさえすれば、演出対象とされる演出部材に対して予め定められた変化（演出表示装置 1 6 0 0 における表示変化、スピーカにおける演出音変化、ランプによる発光変化、及び可動装飾体による演出動作の少なくとも 1 つ）を発生させる操作後演出が実行されるだけであるから、操作受付演出（有効期間）これ自体の演出性に乏しいものとなっており、操作後演出が実行されるまでの遊技興趣の低下が懸念される。

【 4 1 6 0 】

そこで、この実施の形態にかかるパチンコ機 1 では、

- ・遊技者による操作が検出されたとき、演出パターン内の予め定められたタイミングが到来するまで実行状態が継続される操作後演出を実行可能な第 1 操作演出手段と、
- ・遊技者による操作が検出されたとき、該検出のなされたタイミングからの経過時間が予め定められた時間値に達するまで継続されるかたちで操作後演出を実行可能な第 2 操作演出手段と

を備えることとしている。

【 4 1 6 1 】

このような構成によれば、第 1 操作演出手段による操作受付演出が実行される場合と、第 2 操作演出手段による操作受付演出が実行される場合とで、操作受付演出（有効期間）これ自体に異なる演出性が提供されるようになることから、操作後演出が実行されるまでの遊技興趣の向上を図ることが期待されるようになる。

【 4 1 6 2 】

すなわち、第 1 操作演出手段による操作受付演出は、有効期間内の早い時期または遅い時期のいずれに操作されたかに関係なく予め定められたタイミングまで操作後演出が実行される。したがって、有効期間が発生してすぐに操作するようにすることが、操作後演出

10

20

30

40

50

としての実行状態が長く維持されて演出を楽しむ上で有利であるといえる。

【4163】

これに対し、第2操作演出手段による操作受付演出では、有効期間内のいずれのタイミングで操作したとしても、その操作タイミングからの経過時間が予め定められた時間値に達するまで継続されるかたちで操作後演出が実行される。したがって、有効期間が発生してから暫くは操作せず遅い時期に操作するようにすることが、有効期間が開始されてから操作後演出が終了されるまでの全体としての演出時間を長く維持させて演出を楽しむ上で有利であるといえる。

【4164】

なおこの場合、第1操作演出手段による操作受付演出と、第2操作演出手段による操作受付演出との演出発生条件は異なることとなる。例えば、第1操作演出手段による操作受付演出は、演出パターン判定が行われた結果として第1の演出パターンが選択され、該第1の演出パターンの演出内容が特定タイミングまで進展したときに発生するものであり、第2操作演出手段による操作受付演出は、演出パターン判定が行われた結果として第2の演出パターンが選択され且つ該第2の演出パターンに対応する予告演出判定で特別結果が得られ、該第2の演出パターンの演出内容が所定タイミングまで進展したときに発生するものとして実現することが可能である。若しくは、第1操作演出手段による操作受付演出は、演出パターン判定が行われた結果として第1の演出パターンが選択され、該第1の演出パターンの演出内容が特定タイミングまで進展したときに発生するものであり、第2操作演出手段による操作受付演出は、演出パターン判定が行われた結果として第1の演出パターンが選択され、該第1の演出パターンの演出内容が特定タイミングとは異なるタイミングまで進展したときに発生するものとして実現するようにしてもよい。

【4165】

図385は、有効期間が発生してから検出されるまでに要した時間の長短にかかわらず演出パターン内の予め定められたタイミングが到来するまで継続されるかたちで操作後演出を実行する第1操作受付演出についてその一例を示すタイムチャートである。

【4166】

いま、「演出受付が許容される第1操作受付演出」の発生に要する第1演出条件が満たされているなかで、演出パターンに応じた演出内容がタイミング t_{r1} まで進展したとすると、該タイミング t_{r1} まで進展したことに基づいて第1操作受付演出（有効期間）を発生させる。この第1操作受付演出（有効期間）は、演出受付がなされないままで所定の設定時間が経過したタイミング t_{r3} が到来すると、操作後演出を実行せずに終了するものとなっている。演出受付が許容される第1操作受付演出の実行期間中は、操作対象とされる操作手段を模した画像表示と有効時間がどれだけ残っているかのゲージ表示を行い、遊技者に操作を促す操作促進演出が行われる。

【4167】

第1操作受付演出（有効期間）が開始されるときには、演出受付が許容された状態になったこと（または、演出受付が許容される状態になること）を示唆する受付許容音が出力される。ただし後述するが、この実施の形態にかかる周辺制御MPU1511aは、受付許容音については、上記所定の設定時間にわたってその出力状態を継続せず、上記所定の設定時間が未だ経過していない途中段階であるタイミング t_{r2} において非出力の状態にされて可聴できないようにしている。

【4168】

なお、ここでの「受付許容音が出力される」とは、タイミング t_{r1} において「受付許容音が含まれる音データ」をチャンネルに対して新たに割り当てることのほか、チャンネルに対して既に割り当て状態になっている音データ内における「受付許容音の再生期間」をタイミング t_{r1} に合わせて到来させることも含む概念である。若しくは、タイミング t_{r1} に跨るように、タイミング t_{r1} よりも前からその後までにわたって「受付許容音」を出力させるようにしてもよい。また、ここでの「非出力の状態にする」とは、「受付許容音が含まれる音データ」のチャンネルに対する割り当て状態を解除することのほか、

10

20

30

40

50

該音データのチャンネルに対する割り当て状態は維持されるが、該音データ内における「受付許容音の再生期間」は終了されてそれ以降の音（無音データも含む）が再生される期間へと移行することも含む概念である。

【4169】

そして上述の通り、このような第1操作受付演出では、遊技者による操作が検出されて演出受付がなされたことに基づいて操作後演出としての「第1演出部材を用いた操作起因処理」を開始させるが、こうして開始された操作後演出（第1演出部材を用いた操作起因処理）については、その有効期間内のいずれのタイミングで演出受付がなされた場合であっても、演出パターン内の予め定められたタイミング t_{r4} が到来したときに終了させるようにしている。なお、「第1演出部材を用いた操作起因処理」としては、例えば、演出

10

【4170】

例えば、図385に示されるように、有効期間（タイミング $t_{r1} \sim t_{r3}$ ）内の比較的早いタイミング t_{r1a} において演出受付がなされたとすると、操作後演出（第1演出部材を用いた操作起因処理）は、該タイミング t_{r1a} からタイミング t_{r4} までの比較的長い時間にわたって実行される。これに対し、図385に示されるように、有効期間（タイミング $t_{r1} \sim t_{r3}$ ）内の比較的遅いタイミング t_{r2a} において演出受付がなされたとすると、操作後演出（第1演出部材を用いた操作起因処理）は、該タイミング t_{r2a} からタイミング t_{r4} までの比較的短い時間しか実行されないこととなる。

20

【4171】

このような第1操作受付演出によれば、有効期間が発生してすぐに操作するようにすることが、操作後演出としての実行状態（第1演出部材を用いた操作起因処理の実行状態）が長く維持されて演出を楽しむ上で有利となる、といった演出性を提供することができるようになる。

【4172】

なお後述するが、第1操作受付演出では、受付許容音が出力状態にあるときに演出受付がなされ、該演出受付に基づいて操作後演出（第1演出部材を用いた操作起因処理）が実行された場合であっても、受付許容音の出力状態は解除されず、予め定められたタイミング t_{r2} までその出力状態を維持するようになっている。

30

【4173】

図386は、検出のなされたタイミングからの経過時間が予め定められた時間値に達するまで継続されるかたちで操作後演出を実行する第2操作受付演出についてその一例を示すタイムチャートである。

【4174】

いま、「演出受付が許容される第2操作受付演出」の発生に要する第2演出条件が満たされているなかで、演出パターンに応じた演出内容がタイミング t_{r11} まで進展したとすると、該タイミング t_{r11} まで進展したことに基づいて第2操作受付演出（有効期間）を発生させる。この第2操作受付演出（有効期間）も、第1操作受付演出の場合と同様、演出受付がなされないままで所定の設定時間が経過したタイミング t_{r13} が到来すると、操作後演出を実行せずに終了するものとなっている。第1操作受付演出における所定の設定時間と、第2操作受付演出における所定の設定時間とは異なる時間値が設定されるものであってもよい。演出受付が許容される第2操作受付演出の実行期間中も、操作対象とされる操作手段を模した画像表示と有効時間がどれだけ残っているかのゲージ表示を行い、遊技者に操作を促す操作促進演出が行われる。

40

【4175】

第2操作受付演出（有効期間）が開始されるときも、演出受付が許容された状態になったこと（または、演出受付が許容される状態になること）を示唆する受付許容音が出力される。ただし後述するが、この実施の形態にかかる周辺制御MPU1511aは、この受付許容音についても、上記所定の設定時間にわたってその出力状態を継続せず、上記所定

50

の設定時間が未だ経過していない途中段階であるタイミング t_{r12} において非出力の状態にされて可聴できないようにしている。

【4176】

なお、ここでの「受付許容音が出力される」も、タイミング t_{r11} において「受付許容音が含まれる音データ」をチャンネルに対して新たに割り当てることのほか、チャンネルに対して既に割り当て状態になっている音データ内における「受付許容音の再生期間」をタイミング t_{r11} に合わせて到来させることも含む概念である。若しくは、タイミング t_{r11} に跨るように、タイミング t_{r11} よりも前からその後までにわたって「受付許容音」を出力させるようにしてもよい。また、ここでの「非出力の状態にする」も、「受付許容音が含まれる音データ」のチャンネルに対する割り当て状態を解除することのほ
10

【4177】

そして上述の通り、このような第2操作受付演出では、遊技者による操作が検出されて演出受付がなされたことに基づいて操作後演出としての「第2演出部材を用いた操作起因処理」を開始させるが、こうして開始された操作後演出（第2演出部材を用いた操作起因処理）については、その有効期間内のいずれのタイミングで演出受付がなされた場合であ
20

【4178】

例えば、図386に示されるように、有効期間（タイミング $t_{r11} \sim t_{r13}$ ）内の比較的早いタイミング t_{r11a} において演出受付がなされたとすると、操作後演出（第2演出部材を用いた操作起因処理）は、該タイミング t_{r11a} から予め定められた時間値が経過したタイミング t_{r14} までにわたって実行される。これに対し、図386に示されるように、有効期間（タイミング $t_{r11} \sim t_{r13}$ ）内の比較的遅いタイミング t_{r12a} において演出受付がなされたとすると、操作後演出（第2演出部材を用いた操作
30

【4179】

このような第2操作受付演出によれば、有効期間が発生してから暫くは操作せず遅い時期に操作するようにすることが、有効期間が開始されてから操作後演出が終了されるまでの全体としての演出時間を長く維持させて演出を楽しむ上で有利となる、といった演出性を提供することができるようになる。

【4180】

なお後述するが、第2操作受付演出においても、受付許容音が出力状態にあるときに演出受付がなされ、該演出受付に基づいて操作後演出（第2演出部材を用いた操作起因処理）が実行された場合であっても、受付許容音の出力状態は解除されず、予め定められたタイ
40

【4181】

図385及び図386を参照して説明したように、第1、第2操作受付演出（有効期間）これら自体に異なる演出性を持たせて、それら操作受付演出（有効期間）を、互いに異なる演出条件の成立に基づいて発生させるようにしたことで、操作受付演出（有効期間）が発生してから操作後演出が行われるまでの遊技興趣を好適に維持することが期待される
50

【4182】

ただし、第1, 第2操作受付演出(有効期間)にかかる構成を採用するだけでは下記課題が残される。すなわち、これらの操作受付演出(有効期間)では、有効期間内の早い時期に操作するほうが演出を楽しむ上で有利であったり、有効期間内の遅い時期に操作するほうが演出を楽しむ上で有利であったりするなど、演出を楽しむ上で好ましい操作タイミングが決まっていることから、有効期間内における演出性には未だ乏しい面があり、遊技興趣の低下が懸念される。そこで、操作受付演出については、以下に説明する態様をもった特別操作受付演出として実行するようにすることがより望ましい。

【4183】

図387は、特別操作受付演出についてその一例を示すタイムチャートである。

いま、特別操作受付演出の発生に要する特別演出条件が満たされているなかで演出パターンに応じた演出内容がタイミングtr21まで進展したとすると、該タイミングtr21まで進展したことに基づいて特別操作受付演出(有効期間)を発生させる。なお後述するが、この特別操作受付演出(有効期間)は、第1, 第2操作受付演出の場合とは異なり、演出受付がなされないままで所定の設定時間が経過してタイミングtr23が到来することはないようにしており、操作がなくても有効期間内で演出受付が必ず発生して後述の操作後演出を実行させるものとなっている。これも後述するが、特別操作受付演出における所定の設定時間は、第1操作受付演出における所定の設定時間や第2操作受付演出における所定の設定時間よりも長い時間値が設定されている。

【4184】

また、特別操作受付演出(有効期間)が開始されるときも、演出受付が許容された状態になったこと(または、演出受付が許容される状態になること)を示唆する受付許容音が出来される。ただし後述するが、この実施の形態にかかる周辺制御MPU1511aは、この受付許容音(図387)を、第1, 第2操作受付演出に対応して発生する受付許容音(図385, 図386)よりも長い時間にわたってその出力状態を継続させるようにしている。なお、この説明例では、図387に示される受付許容音についても、上記所定の設定時間が未だ経過していない途中段階であるタイミングtr22において非出力の状態にされて可聴できないようにしている。ただし、図387に示される受付許容音は、タイミングtr23が到来するまで出力状態が継続されうるものであってもよい。

【4185】

なお、ここでの「受付許容音が出来される」も、タイミングtr21において「受付許容音が含まれる音データ」をチャンネルに対して新たに割り当てることのほか、チャンネルに対して既に割り当て状態になっている音データ内における「受付許容音の再生期間」をタイミングtr21に合わせて到来させることも含む概念である。若しくは、タイミングtr21に跨るように、タイミングtr21よりも前からその後までにわたって「受付許容音」を出力させるようにしてもよい。また、ここでの「非出力の状態にする」も、「受付許容音が含まれる音データ」のチャンネルに対する割り当て状態を解除することのほか、該音データのチャンネルに対する割り当て状態は維持されるが、該音データ内における「受付許容音の再生期間」は終了されてそれ以降の音(無音データも含む)が再生される期間へと移行することも含む概念である。

【4186】

この点、特別操作受付演出では、その有効期間内で遊技者による操作が検出されて演出受付がなされると、該演出受付がなされたことに基づいて、図385で示した「第1の可動装飾体(第1演出部材)を用いた操作起因処理」と、図386で示した「第2の可動装飾体(第2演出部材)を用いた操作起因処理」とを並行させるかたちでそれぞれ開始するものとなっている。したがって、「第1演出部材を用いた操作起因処理」を開始させることとなるが、こうして開始された「第1演出部材を用いた操作起因処理」については、その有効期間内のいずれのタイミングで演出受付がなされた場合であっても、演出パターン内の予め定められたタイミングtr24が到来したときに終了させることとなるし、「第2演出部材を用いた操作起因処理」を開始させるが、こうして開始された「第2演出部材を用いた操作起因処理」については、その有効期間内のいずれのタイミングで演出受付が

10

20

30

40

50

なされた場合であっても、該演出受付がなされたときからの経過時間が予め定められた時間値（例えば、有効期間としての上記所定の設定時間よりも長い設定時間）に達するまで継続させることとなる。

【4187】

例えば、図387に示されるように、有効期間（タイミング t_{r21} ～ t_{r23} ）内の比較的早いタイミング t_{r21a} において演出受付がなされたとすると、操作後演出のうち「第1演出部材を用いた操作起因処理」は、該タイミング t_{r21a} からタイミング t_{r24} までの比較的長い期間にわたって実行されるが、操作後演出のうち「第2演出部材を用いた操作起因処理」は、該タイミング t_{r21a} から予め定められた時間値が経過したタイミング t_{r25} で終了されてしまう。これに対し、図387に示されるように、有効期間（タイミング t_{r21} ～ t_{r23} ）内の比較的遅いタイミング t_{r22a} において演出受付がなされたとすると、操作後演出のうち「第1演出部材を用いた操作起因処理」は、該タイミング t_{r22a} からタイミング t_{r24} までの比較的短い時間しか実行されないこととなるが、操作後演出のうち「第2演出部材を用いた操作起因処理」は、該タイミング t_{r22a} から予め定められた時間値が経過したタイミング t_{r26} （タイミング t_{r25} よりも後に到来するタイミング）までにわたって実行されることとなる。

【4188】

このように、この実施の形態にかかる特別操作受付演出とは、大当り判定の結果に基づいて特定の演出パターンが実行され、該特定の演出パターンとしての演出内容が特定タイミングまで進展したときに発生するものであり、当該特別操作受付演出（有効期間）内で演出受付がなされると、「演出パターン内の予め定められたタイミングが到来するまで実行状態が継続される第1演出部材を用いた操作起因処理」と、「演出受付されたタイミングからの経過時間が予め定められた時間値に達するまで継続される第2演出部材を用いた操作起因処理」とをそれぞれ実行させるものである。

【4189】

このような特別操作受付演出によれば、有効期間が発生してすぐに操作すると、操作後演出のうち「第1演出部材を用いた操作起因処理」の実行状態を長く維持することができるようになる代償として、操作後演出のうち「第2演出部材を用いた操作起因処理」の終了タイミングが比較的早い段階で到来することとなる。そうかといって、有効期間が発生してから暫くは操作せず遅い時期に操作するようにすると、操作後演出のうち「第2演出部材を用いた操作起因処理」の終了タイミングについてはこれを比較的遅い段階で到来させることができるようになるものの、操作後演出のうち「第1演出部材を用いた操作起因処理」の実行状態を長く維持することができなくなるデメリットが生じるようになる。

【4190】

すなわち、特別操作受付演出では、演出的に盛り上げる上で最も望ましい操作タイミングというものが存在しないことから、

- ・「第2演出部材を用いた操作起因処理」が終了されるまでの時間を短くすることとの引き換えに「第1演出部材を用いた操作起因処理」の実行状態を長くしてこれを楽しむのか（有効期間内の早い段階で操作するのか）、若しくは、

- ・「第1演出部材を用いた操作起因処理」の実行状態を短くすることとの引き換えに「第2演出部材を用いた操作起因処理」が終了されるまでの時間を引き延ばしてこれを楽しむのか（有効期間内の遅い段階で操作するのか）、若しくは、

- ・「第1演出部材を用いた操作起因処理」が実行状態として維持される時間と、「第2演出部材を用いた操作起因処理」が終了されるまでの時間とを少しずつ犠牲にし、全体としてのバランスを取るようになるのか（有効期間内の早くも遅くもないタイミングで操作するのか）

といった戦略的な操作演出性を特別操作受付演出これ自体に持たせることができるようになり、これによって遊技者の気分に応じて操作タイミングを選択させることのできる飽きの生じ難い操作受付演出を提供することができるようになる。

【4191】

10

20

30

40

50

なお後述するが、特別操作受付演出では、受付許容音が出力状態にあるときに演出受付がなされると、該演出受付に基づいて、操作後演出（第1演出部材を用いた操作起因処理、第2演出部材を用いた操作起因処理）が実行されるとともに、受付許容音の出力状態がこの時点で解除されるようになっている。

【4192】

ここで、上記説明例では、特別操作受付演出（図387）内で演出受付がなされると、「演出パターン内の予め定められたタイミングが到来するまで実行状態が継続される第1演出部材を用いた操作起因処理」と、「演出受付されたタイミングからの経過時間が予め定められた時間値に達するまで継続される第2演出部材を用いた操作起因処理」とをそれぞれ実行させることとした。ただし、特別操作受付演出が発生した場合であっても、所定の演出条件が満たされていないとき（例えば、大当り判定に落選している場合や、所定の演出判定に落選している場合など）には、当該特別操作受付演出内で演出受付がなされたとしても「第1演出部材を用いた操作起因処理」は行われず、所定の演出条件が満たされている場合（図387）と比較して「予め定められた時間値」が相対的に短く設定された「第2演出部材を用いた操作起因処理」が異なる演出態様で行われるようにすることがより望ましい。

10

【4193】

このような構成によれば、特別操作受付演出が発生した場合であっても、所定の演出条件が満たされていないときには、「演出パターン内の予め定められたタイミングが到来するまで実行状態が継続される第1演出部材を用いた操作起因処理」と、「演出受付されたタイミングからの経過時間が予め定められた時間値に達するまで継続される第2演出部材を用いた操作起因処理」とのうち一方しか実行されない操作受付演出（第1、第2操作受付演出）と同等の演出内容に成り下がることから、こうした演出リスクを持たせるようにすることで特別操作受付演出が発生したときの緊張感を好適に維持することができるようになる。なおこの意味では、特別操作受付演出で「演出パターン内の予め定められたタイミングが到来するまで実行状態が継続される第1演出部材を用いた操作起因処理」と、「演出受付されたタイミングからの経過時間が予め定められた時間値に達するまで継続される第2演出部材を用いた操作起因処理」とが並行される操作後演出が実行されたときには、第1操作受付演出や第2操作受付演出で操作後演出が現れたときよりも大当り図柄が現れる割合が高くなるようにすることが望ましい。

20

30

【4194】

ただし、特別操作受付演出内で操作したにもかかわらずこれがうまく検出されず（検出エラー）、演出受付がなされないようなことがあり、この結果として演出受付がなされないままで有効期間が終了するようなことがあると、操作したのに「第1演出部材を用いた操作起因処理」が行われない様子を見た遊技者が、一方しか実行されない操作受付演出に成り下がってしまったように誤認して、遊技興趣が低下することが懸念される。したがって、特別操作受付演出については、上述の通り、その有効期間内で遊技者による操作がなくても、有効期間内で操作受付を自動発生（自動受付）させて、「演出パターン内の予め定められたタイミングが到来するまで実行状態が継続される第1演出部材を用いた操作起因処理」と、「演出受付されたタイミングからの経過時間が予め定められた時間値に達するまで継続される第2演出部材を用いた操作起因処理」とがそれぞれ実行されるようにすることが望ましい。操作受付を自動発生（自動受付）させる手法やこれに関連した演出態様としては、図289～図300を参照しつつ説明した各例のいずれか、若しくは適宜の組み合わせ、さらにはなお書き記載の内容を用いることが可能である。

40

【4195】

上記説明例では、第1操作受付演出、第2操作受付演出、及び特別操作受付演出の発生に際して、演出受付が許容された状態になったことを示唆する受付許容音を出力させることとした。この点、この実施の形態にかかるパチンコ機1では、図385～図387に示されるように、特別操作受付演出の発生に際して出力される受付許容音を、第1操作受付演出や第2操作受付演出の発生に際して出力される受付許容音よりも長い時間にわたって

50

その再生状態が継続されうる演出音として用いることとしている。

【4196】

このような構成によれば、演出受付が許容されるようになったとき（操作対象となる操作手段を模した画像表示や、有効時間がどれだけ残っているかのゲージ表示が表示されたとき）から出力状態とされる受付許容音がどれだけ継続されるかを確認することで、当該操作受付演出が、「演出パターン内の予め定められたタイミングが到来するまで実行状態が継続される第1演出部材を用いた操作起因処理」と、「演出受付されたタイミングからの経過時間が予め定められた時間値に達するまで継続される第2演出部材を用いた操作起因処理」とをそれぞれ実行させる特別操作受付演出であるか否かを認識することができるようになる。ただしこれは、「第1演出部材を用いた操作起因処理」を実行状態にて維持

10

【4197】

ただし、特別操作受付演出であるか否かを認識した場合であっても、演出的戦略性はある程度残されるようにすることが重要である。したがって、第1操作受付演出や第2操作受付演出の発生に際して出力される受付許容音の出力時間（タイミング $t_{r1} \sim t_{r2}$, $t_{r11} \sim t_{r12}$ ）については、「特別操作受付演出（有効期間）としての所定の設定時間（タイミング $t_{r21} \sim t_{r23}$ ）」の半分未満である特定時間が経過したときに非出力の状態にされるものとして実行するようにすることが望ましい。このような構成によれば、「特別操作受付演出（有効期間）としての所定の設定時間（タイミング $t_{r21} \sim t_{r23}$ ）」の半分未満の特定時間が経過したときに受付許容音が非出力状態とされずその出力状態を維持するものであれば、特別操作受付演出の実行中であることを認識することができるようになることから、「特別操作受付演出（有効期間）としての所定の設定時間（タイミング $t_{r21} \sim t_{r23}$ ）」の半分以上の時間が残された状態での演出的戦略性を提供することができるようになる。

20

【4198】

また上述の通り、この実施の形態にかかるパチンコ機1では、第1操作受付演出や第2操作受付演出の発生に際して出力される受付許容音については、その出力状態にあるときに演出受付がなされたとしてもその出力状態を維持させるのに対し、特別操作受付演出の発生に際して出力される受付許容音については、その出力状態にあるときに演出受付がなされるとその出力状態を強制終了させるようにしている。すなわちこの場合、特別操作受付演出であるか否かを認識していない状況（受付許容音が出力されてから上記特定時間が経過していない状況）において演出受付がなされたときには、当該操作受付演出が「特別操作受付演出」であったのかと、操作後演出としてより期待度の高い態様が現れたかが重要な関心事となるが、そのうちの一方（当該操作受付演出が「特別操作受付演出」であったのか）については、演出受付を契機として受付許容音の出力状態が終了されたか否かを確認するだけで容易に認識することができるようになる。例えば、受付許容音の出力状態が終了されず、その結果として第1操作受付演出または第2操作受付演出が発生している

30

40

【4199】

また上述の通り、第1操作受付演出、第2操作受付演出、及び特別操作受付演出では、各操作受付演出で操作対象として用いられている操作手段を模した画像表示と、有効時間がどれだけ残っているかのゲージ表示とをそれぞれ表示し、遊技者に操作を促す操作促進演出が行われる。この点、少なくとも特別操作受付演出では、演出受付された場合、ゲージ表示を残した（表示した）ままで、「演出パターン内の予め定められたタイミングが到

50

来するまで実行状態が継続される第1演出部材を用いた操作起因処理」と、「演出受付されたタイミングからの経過時間が予め定められた時間値に達するまで継続される第2演出部材を用いた操作起因処理」とをそれぞれ開始させることが望ましい。このような構成によれば、演出受付がなされたタイミングが有効期間内のいずれのタイミングであるのかを、表示として残されているゲージ残量をもとに演出受付後に認識させることができるようになり、これによって第1演出部材を用いた操作起因処理にかかる実行状態がすぐに終わってしまうのかなどを予測することができるようになる。なお、このようにゲージ表示（バー表示）を残したままで操作後演出を開始させる手法としては、図292～図296を参照しつつ説明した各例のいずれか、若しくは適宜の組み合わせを用いることが可能である。

10

【4200】

特別操作受付演出では、演出受付が許容されるよりも前からその発生を示唆する操作関連表示（前兆演出）を実行することで、特別操作受付演出が発生してすぐに操作することを可能ならしめるようにすることが望ましい。このような構成によれば、特別操作受付演出（有効期間）内の全期間にわたる演出的戦略性を遊技者が好適に享受することが期待されるようになる。これに対し、第1操作受付演出や第2操作受付演出においても、演出受付が許容されるよりも前からその発生を示唆する操作関連表示（前兆演出）を実行するようにすることが望ましいが、該操作関連表示についてはこれを「タイミング示唆機能に劣る短時間の前兆演出」として実行されるようにすることが、期待度の高い特別操作受付演出が発生した場合と比べて過渡的な期待を持たせないようにする上で望ましい。

20

【4201】

ここで、第1操作受付演出や第2操作受付演出の有効期間が発生するのに先立って上記演出表示装置1600で行われる操作関連表示（タイミング示唆機能に乏しい短時間の前兆演出）としては、例えば、「操作手段を模した画像表示」をフェードインの態様で出現させるときのフェードイン状態（白抜き画像など）で表示されている画像などとして実現することが可能である。

【4202】

図388は、第1操作受付演出や第2操作受付演出が行われるときの操作関連表示にかかる処理と、受付許容音が含まれる音データのチャンネル割り当てに関する処理とについてその一例を示すタイムチャートである。

30

【4203】

すなわち、人間工学的には、有効期間の発生に際して数フレーム分（例えば、0.2秒）前からその示唆画像（操作関連表示）を表示するようにするだけで、有効期間が発生して間もないタイミングでの演出受付がなされるように操作することが可能となることが知られている。ただし、そうかといって、数フレーム分とは言え、有効期間が発生していないにもかかわらず「操作手段を模した画像表示」を通常時態様で表示させるようにしてしまうと、「操作手段を模した画像表示」が表示されている状態で操作したにもかかわらず演出受付がなされない状況が発生しかねず、遊技興趣の低下が懸念される。

【4204】

そこで、この実施の形態にかかるパチンコ機1では、同図388に示されるように、第1操作受付演出や第2操作受付演出の有効期間が発生するよりも数フレーム分前のタイミング t_{rA} が到来したことに基づいて操作関連表示を開始させるが、有効期間が発生していない状況においては「操作手段を模した画像表示」が通常態様で表示されることはないようにしている。

40

【4205】

より具体的には、タイミング t_{rA} では、「操作手段を模した画像表示」がフェードインの態様で表示されている状態にあるフェードイン画像や、所定のエフェクト画像などとして実現することのできる「許容前操作関連表示」を開始させる。そして、こうして「許容前操作関連表示」が表示されている状態で上記タイミング t_{r1} （または、タイミング t_{r11} ）が到来すると、「許容前操作関連表示」が表示される状態から「操作手段を模

50

した画像表示」が通常態様で表示される状態へと移行されることとなる。

【4206】

この点、この実施の形態にかかるパチンコ機1では、上述の通り、有効期間の発生に際しては演出受付が許容された状態になったことを示唆する受付許容音を出力させるものとなっているが、この受付許容音については、同図388に示されるように、タイミング t_{rA} でその出力を開始させることはせず、上記タイミング t_{r1} （または、タイミング t_{r11} ）でその出力を開始させるようにしている。

【4207】

すなわち、有効期間が発生して間もないタイミングでの演出受付がなされるように操作することを可能ならしめる上では、受付許容音についても、有効期間が発生するよりも数フレーム分前から出力させるようにすることが望ましいのではないかとも思える。しかしながら、受付許容音を、有効期間が発生するよりも数フレーム分前から出力させるようにしてしまうと、その出力タイミングが、「操作手段を模した画像表示」の出現タイミングとの間でズれることになり、この結果として音ズレが生じたかのような違和感を与えかねず、遊技興趣の低下が懸念される。一方、タイミング $t_{rA} \sim t_{r1}$ （タイミング $t_{rA} \sim t_{r11}$ ）の期間において、受付許容音とは異なる許容前操作関連音を出力させることも可能ではある。ただし、このような短期間で許容前操作関連音を出力させるようにすると、該許容前操作関連音が、独立した演出音ではなく、受付許容音と一体化して聞こえることにもなりかねず、結局、音ズレが生じたかのような違和感を生じさせることが懸念される。

【4208】

したがって、この実施の形態にかかるパチンコ機1では、第1操作受付演出や第2操作受付演出の有効期間の発生に先立って、操作関連表示（許容前操作関連表示）についてはこれを数フレーム分前から開始させるようにする一方で、操作関連音（許容前操作関連音）についてはこれをあえて実行せず、有効期間が発生するときに受付許容音を出力させるに留めるようにしている。すなわちこの場合、同図388に示されるように、タイミング t_{r1} が到来したことに基づいて「受付許容音が含まれる音データ」をチャンネルに割り当てることにより受付許容音を出力させることとなる。

【4209】

なお、図388に示される例では、タイミング t_{r2} が到来したときに「受付許容音が含まれる音データ」のチャンネルに対する割り当て状態を終了させることで、受付許容音を非出力状態にするようにしている。ただし、「受付許容音が含まれる音データ」これ自体は、タイミング t_{r2} 以降もチャンネルに対する割り当て状態を継続させるようにしてもよく、例えば、タイミング t_{r3} が到来するまでチャンネルに対する割り当て状態が継続されるようにしてもよい。すなわちこの場合、音データこれ自体はチャンネルに割り当てられたままとされるが、該音データ内における「受付許容音の再生期間」はタイミング t_{r2} で終了されることとなる。

【4210】

また、図388に示される例では、タイミング $t_{r1} \sim t_{r2}$ （タイミング $t_{r11} \sim t_{r12}$ ）の間で演出受付がなされた場合、該演出受付が許容される状態を終了させるとともに「操作手段を模した画像表示」を非表示にする。これに対し、「受付許容音が含まれる音データ」についてはチャンネルに対する割り当て状態を維持させるようにしており、受付許容音がその途中で強制終了されることはないことは上述した通りである。

【4211】

図389は、特別操作受付演出が行われるときの操作関連表示にかかる処理と、受付許容音が含まれる音データのチャンネル割り当てに関する処理とについてその一例を示すタイムチャートである。

【4212】

同図389に示されるように、特別操作受付演出においても、その有効期間が発生するタイミング t_{r21} よりも前のタイミング t_{rB} が到来したときから操作関連表示（許容

10

20

30

40

50

前操作関連表示)が行われる。ただし、「タイミング $t_r B \sim t_r 21$ の期間」は、図 388 に示した「タイミング $t_r A \sim t_r 1$ の期間」に対して 2 倍(より好ましくは 10 倍)を超える長さを持っており、これによって当該期間内で表示される許容前操作関連表示では、「演出受付がなされたときに行われる操作後演出が期待度の高い態様で行われるかについての期待度」または「大当たり図柄が現れる期待度」が示唆されるように複数の演出態様のいずれかを選択的に出現可能としている。なお、有効期間が発生していない状況において、「操作手段を模した画像表示」が通常態様で表示されることはない点は、図 388 に示した例の場合と同様である。

【4213】

例えば、タイミング $t_r B$ において開始される「許容前操作関連表示」では、図 388 で示した「許容前操作関連表示」とはその内容が異なっており、「操作手段を模した画像表示」が後(タイミング $t_r 21$)に表示される箇所に向けて複数のエフェクト画像を繰り返し移動表示させ、該箇所にて非表示にするなどの若干ながらストーリー性のある前兆演出(図 241 ~ 図 259 を参照しつつ説明した「特定の操作関連演出」のいずれかの態様を適用してもよい)として行われる。この際、エフェクト画像として複数の態様のいずれかを表示可能であり、それら態様のいずれが表示されたかによって期待度が示唆されることとなる。そして、こうして「許容前操作関連表示」が表示されている状態で上記タイミング $t_r 21$ が到来すると、「許容前操作関連表示」が表示される状態から「操作手段を模した画像表示」が通常態様で表示される状態へと移行されることとなる。

【4214】

この点、特別操作受付演出においても、上述の通り、有効期間の発生に際しては演出受付が許容された状態になったことを示唆する受付許容音を出力させるものとなっているが、この受付許容音については、同図 389 に示されるように、タイミング $t_r B$ でチャンネルに対して割り当てられる音データ内の一部区間で再生される演出音として、タイミング $t_r 21$ から出力させるようにしている。

【4215】

すなわち上述の通り、特別操作受付演出では、その有効期間の発生前に「有効期間が発生してすぐの操作を可能ならしめる上で人間工学的に必要なとされる最低限の時間」よりも大幅に長い時間(タイミング $t_r B \sim t_r 21$)を用いて演出性の高い「許容前操作表示」を行うものとなっている。したがって、このような演出期間(タイミング $t_r B \sim t_r 21$)における演出性をより高める上では、同期間内で表示される「許容前操作関連表示」に見合った演出音(許容前操作関連音)を出力させるようにすることが望ましい。また、演出期間(タイミング $t_r B \sim t_r 21$)は演出を行う上で十分な長さを有していることから、該期間内で演出音(許容前操作関連音)を出力させたとしても、受付許容音と一体化した音として聞こえるような不都合も生じ得ない。

【4216】

そこで、この実施の形態にかかるパチンコ機 1 では、タイミング $t_r B$ が到来すると、許容前操作関連表示を上記演出表示装置 1600 で表示するとともに許容前操作関連音を出力させ、これらの出力状態をタイミング $t_r 21$ まで継続させるようにしている。そして、タイミング $t_r 21$ が到来すると、「許容前操作関連表示」が表示される状態から「操作手段を模した画像表示」が通常態様で表示される状態へと移行されるとともに、「許容前操作関連音」が出力される状態から「受付許容音」が出力される状態へと移行されるようにしている。

【4217】

この点、図 389 に示した例では、タイミング $t_r B$ が到来したことに基づいて「許容前操作関連音」の再生区間と「受付許容音」の再生区間とが含まれる 1 つの音データをチャンネルに対して割り当てることで、タイミング $t_r B \sim t_r 22$ までの期間における上述した演出音出力を実現することとしている。

【4218】

このような構成によれば、特別操作受付演出では、その有効期間の発生に際して出力さ

10

20

30

40

50

れる受付許容音については、前兆演出から特別操作受付演出に跨るかたちでチャンネルに割り当てられる音データ内の一部期間で再生される演出音として出力されることとなる。すなわちこの場合、特別操作受付演出が発生するよりも前（前兆演出の発生時など）に1つの音データをチャンネルに割り当てただけで、前半部分は前兆演出（許容前操作関連表示）に応じた演出音（許容前操作関連音）が流れることで特別操作受付演出の発生するタイミングを示唆することができるようになることはもとより、有効期間が発生した以降は、演出受付に基づいてそのチャンネル割り当てを適宜に解除することができるようになることから、演出受付がなされた後にも特別操作受付演出が実行されていたことを遊技者に認識させることができるようになる。

【4219】

すなわち、特別操作受付演出では、タイミング t_{r21} ~ t_{r22} の間で演出受付がなされた場合、該演出受付が許容される状態を終了させるとともに「操作手段を模した画像表示」を非表示にする。これに加えて、「受付許容音が含まれる音データ」についてもチャンネルに対する割り当て状態を終了させるようにしており、受付許容音にかかる出力がその途中で強制終了されるようになってきていることは上述した通りである。したがって、演出受付がなされたときに受付許容音が強制的に非出力の状態にされるかを確認することで、演出受付がなされた後にも特別操作受付演出が実行されていたことを遊技者に認識させることができるようになる。

【4220】

なお、1つの音データ（タイミング t_{rB} ~ t_{r22} ）ではあっても、前兆演出（許容前操作関連表示）に対応する演出音（許容前操作関連音）の区間（前半部分）が再生状態になっている状況（タイミング t_{rB} ~ t_{r21} ）では、遊技者による操作が行われたとしてもこれが強制終了されることはない。有効期間に対応する演出音（受付許容音）の区間（後半部分）が再生状態になっている状況（タイミング t_{r21} ~ t_{r22} ）においてのみ遊技者による操作に基づいてチャンネルに対する割り当て状態が解除されることとなる。

【4221】

当該1つの音データ（許容前操作関連音と受付許容音とが含まれる音データ）については、タイミング t_{rB} よりも前に割り当てられて、タイミング t_{rB} においては既に割り当て状態になっているものであってもよい。また上述の通り、タイミング t_{r22} 以降もチャンネルに対する割り当て状態を継続させるようにしてもよく、例えば、タイミング t_{r23} が到来するまでチャンネルに対する割り当て状態が継続されるようにしてもよい。すなわちこの場合、音データこれ自体はチャンネルに割り当てられたままとされるが、該音データ内における「受付許容音の再生期間」はタイミング t_{r22} で終了されることとなる。

【4222】

なお、図388に示される例では、タイミング t_{r2} が到来したときに「受付許容音が含まれる音データ」のチャンネルに対する割り当て状態を終了させることで、受付許容音を非出力状態にするようにしている。ただし、「受付許容音が含まれる音データ」これ自体は、タイミング t_{r2} 以降もチャンネルに対する割り当て状態を継続させるようにしてもよく、例えば、タイミング t_{r3} が到来するまでチャンネルに対する割り当て状態が継続されるようにしてもよい。すなわちこの場合、音データこれ自体はチャンネルに割り当てられたままとされるが、該音データ内における「受付許容音の再生期間」はタイミング t_{r2} で終了されることとなる。

【4223】

図385～図389に示した構成では、操作受付演出の発生に伴う受付許容音として「出力状態の維持される長さが異なる複数の受付許容音」を用意しており、演出受付がなされたときの操作後演出が異なる特別操作受付演出と第1操作受付演出（または第2操作受付演出）とで異なる受付許容音を発生させるようにしている。したがって、受付許容音の出力状態がどれだけ継続されるかを確認するようになれば、上述した演出的戦略性が狭め

10

20

30

40

50

られるデメリットはあるものの、特別操作受付演出と第1操作受付演出（または第2操作受付演出）とのいずれが発生しているのかを認識することができるようになる。

【4224】

しかも、複数の受付許容音には、遊技者による操作が演出受付されたときにこれを契機としてその出力状態が終了される第1受付許容音（特別操作受付演出）と、その出力状態が継続される第2受付許容音（第1，第2操作受付演出）とが含まれるようにしている。したがって、受付許容音が出力状態にあるなかで演出受付がなされるように操作したときには、演出受付がなされたときに受付許容音の出力状態が終了されるかを確認することで、特別操作受付演出と第1操作受付演出（または第2操作受付演出）とのいずれが発生していたかをすぐに認識することができるようになる。

10

【4225】

ただし、受付許容音とは、本来、有効期間が終了されたときには非出力の状態とされるべきものであり、操作後演出が開始されたときにその出力状態が維持されているようなことがあると、演出の邪魔にもなりかねない。この点、上記説明例では、演出受付がなされたときに出力状態が終了される受付演出音を、出力状態の維持される時間設定値が比較的長くされている側の第1受付許容音（特別操作受付演出）として用いるようにしている。

【4226】

すなわちこの場合、「出力状態の維持される時間設定値が比較的短くされている側の第2受付許容音」の出力状態において演出受付がなされたときには、その出力状態は維持されることとなるが、第2受付許容音は、出力状態の維持される時間設定値がそもそも短くなっていることから、間もなく非出力の状態とされるようになり、演出の邪魔にはなり難いといえる。これに対し、「出力状態の維持される時間設定値が比較的長くされている側の第1受付許容音」の出力状態において演出受付がなされたときには、出力状態の維持される本来の時間設定値が残っていたとしても、その出力状態は終了されることから、演出の邪魔になることはなくなる。

20

【4227】

しかも、受付許容音の出力状態がどれだけ継続されるかを確認することで、特別操作受付演出と第1操作受付演出（または第2操作受付演出）とのいずれが発生しているのかを認識しようとする遊技者がいたとしても、第2受付許容音にかかる時間設定値が経過した段階で受付許容音の出力状態が維持されていれば、第2受付許容音ではなく、第1受付許容音

30

【4228】

また、図385～図389に示した構成では、操作受付演出の有効期間の発生に際しては、間もなく有効期間が発生する状況にあることを示唆する許容前操作関連表示が行われるが、該許容前操作関連表示としては、表示時間の短い第1許容前操作関連表示（図388を参照）と表示時間の長い第2許容前操作関連表示（図389を参照）とが含まれる。この点、表示時間の短い第1許容前操作関連表示が行われるときには、「受付許容音が含まれる音データ」をチャンネルに対して非割り当ての状態とし、有効期間が発生するタイミングに合わせて「受付許容音が含まれる音データ」をチャンネルに対して割り当てることにより受付許容音を出力状態にするようにしている。すなわちこの場合、第1許容前操作関連表示に対応する演出音

40

が出力されることはないが、音ズレが生じたかのような違和感を生じさせることなく、有効期間発生時からの操作を促すことができるようになる。

【4229】

これに対し、表示時間の長い第2許容前操作関連表示が行われるときには、該第2許容前操作関連表示が行われているときから「受付許容音が含まれる音データ」をチャンネルに対して割り当ての状態とし、有効期間が発生するタイミングに合わせて受付許容音の再生区間が到来するようにすることにより受付許容音を出力状態にするようにしている。こ

50

のような構成によれば、特別操作受付演出が発生するよりも前（前兆演出の発生時など）に1つの音データをチャンネルに割り当てるだけで、前半部分は前兆演出（許容前操作関連表示）に応じた演出音（許容前操作関連音）が流れることで特別操作受付演出の発生するタイミングを示唆することができるようになることはもとより、有効期間が発生した以降は、演出受付に基づいてそのチャンネル割り当てを適宜に解除することができるようになることから、演出受付がなされた後にも特別操作受付演出が実行されていたことを遊技者に認識させることができるようになる。

【4230】

すなわち、図389に示される許容前操作関連表示では、それに応じた許容前操作関連音が出力されて有効期間の発生で受付許容音がさらに出力されるが、図388に示される許容前操作関連表示では、それに応じた許容前操作関連音が出力されず有効期間の発生で受付許容音が出力されることとなる。

10

【4231】

なお、図385～図389に示した上記説明例にあって、「演出部材」としては、演出表示装置1600やスピーカ、演出ランプ、可動装飾体などを用いることができる。また、「第1演出部材」としては、演出表示装置1600、スピーカ、演出ランプ、及び可動装飾体のうちのいずれか1つを採用することが可能であり、「第2演出部材」としては、演出表示装置1600、スピーカ、演出ランプ、及び可動装飾体のうち「第1演出部材」とは異なるいずれか1つを採用することが可能である。

【4232】

20

また、上記説明例において、特別操作受付演出と第1操作受付演出（または第2操作受付演出）とでは、操作対象とされる操作手段は必ずしも同じでなくてもよく、異なってもよい。操作対象とされる操作手段が異なっているときには、各有効期間内において表示される摸画像は異なることとなる。

【4233】

第1操作受付演出では、「演出パターン内の予め定められたタイミングが到来するまで実行状態が継続される第1演出部材を用いた操作起因処理」を操作後演出として実行することとしたが、「演出パターン内の予め定められたタイミングが到来するまで実行状態が継続される第1演出部材を用いた操作起因処理」と「演出パターン内の予め定められたタイミングが到来するまで実行状態が継続される第2演出部材を用いた操作起因処理」とを操作後演出としてそれぞれ実行するようにしてもよい。またさらに、第1演出部材及び第2演出部材とは異なる演出部材を用いた操作起因処理をさらに実行するようにしてもよいが、第1操作受付演出に応じた操作後演出では、いずれの操作起因処理も、演出パターン内の予め定められたタイミングが到来するまで実行状態が継続されるものとして実行されることとなる。

30

【4234】

第2操作受付演出では、「演出受付されたタイミングからの経過時間が予め定められた時間値に達するまで継続される第2演出部材を用いた操作起因処理」を操作後演出として実行することとしたが、「演出受付されたタイミングからの経過時間が予め定められた時間値に達するまで継続される第1演出部材を用いた操作起因処理」と「演出パターン内の予め定められたタイミングが到来するまで実行状態が継続される第2演出部材を用いた操作起因処理」とを操作後演出としてそれぞれ実行するようにしてもよい。またさらに、第1演出部材及び第2演出部材とは異なる演出部材を用いた操作起因処理をさらに実行するようにしてもよいが、第2操作受付演出に応じた操作後演出では、いずれの操作起因処理も、演出受付されたタイミングからの経過時間が予め定められた時間値に達するまで継続されるものとして実行されることとなる。

40

【4235】

特別操作受付演出では、「演出パターン内の予め定められたタイミングが到来するまで実行状態が継続される第1演出部材を用いた操作起因処理」と「演出受付されたタイミングからの経過時間が予め定められた時間値に達するまで継続される第2演出部材を用いた

50

操作起因処理」とを操作後演出として実行することとしたが、第1演出部材及び第2演出部材とは異なる演出部材を用いた操作起因処理をさらに実行するようにしてもよい。特別操作受付演出では、演出パターン内の予め定められたタイミングが到来するまで実行状態が継続されるものとして実行される操作起因処理と、演出受付されたタイミングからの経過時間が予め定められた時間値に達するまで継続されるものとして実行される操作起因処理とが混合されるものであればよい。

【4236】

また、図385～図389に示した上記説明例にあって、特別操作受付演出の有効期間は、第1操作受付演出（または第2操作受付演出）の有効期間よりも長い時間値として設定されるようにしている。このように長い時間を設定することで、上述した演出的戦略性のある有効期間を楽しむことができるようになる。

10

【4237】

表示時間の短い第1許容前操作関連表示（図388を参照）では、「演出受付がなされたときに行われる操作後演出が期待度の高い態様で行われるかについての期待度」または「大当たり図柄が現れる期待度」が示唆されることはないが、表示時間の長い第2許容前操作関連表示（図389を参照）では、「演出受付がなされたときに行われる操作後演出が期待度の高い態様で行われるかについての期待度」または「大当たり図柄が現れる期待度」が示唆されうようにすることが望ましい。

【4238】

比較的長い時間値として設定される「特別操作受付演出の有効期間」においては、期待度の異なる複数の表示態様のいずれかを出現させることで、「演出受付がなされたときに行われる操作後演出が期待度の高い態様で行われるかについての期待度」または「大当たり図柄が現れる期待度」が示唆されうようにすることが望ましい。

20

【4239】

また、特別操作受付演出では、その有効期間内のいずれのタイミングで演出受付がなされたとしても、「演出受付に起因して発生する第1演出部材による演出」は、「演出受付に起因して発生する第2演出部材による演出」よりも早くその実行状態が終了される関係性となるようにすることが、操作後演出として同じ演出内容であることを遊技者に認識させるようにする上で望ましい。

【4240】

図385～図389に示した上記説明例では、パチンコ機1として、第1操作受付演出、第2操作受付演出、及び特別操作受付演出をそれぞれ異なる演出条件の成立に基づいて発生可能とした。ただし、第1操作受付演出は非搭載としてこれが発生することはなく、第2操作受付演出及び特別操作受付演出をそれぞれ異なる演出条件の成立に基づいて発生可能とするようにしてもよい。若しくは、第2操作受付演出は非搭載としてこれが発生することはなく、第1操作受付演出及び特別操作受付演出をそれぞれ異なる演出条件の成立に基づいて発生可能とするようにしてもよい。若しくは、第1操作受付演出及び第2操作受付演出はそれぞれ非搭載としてこれらが発生することはなく、特別操作受付演出を、所定の演出条件の成立に基づいて発生可能とするようにしてもよい。

30

【4241】

図385～図389に示した上記説明例で示した特別操作受付演出は、チャンネルに割り当てられている特定の演出音データ（例えば、BGMの演出音データ）を抑制態様または無音で出力しているなかで演出受付が許容される状態を発生させるものであってもよい。

40

【4242】

[受付許容音についてのより詳細な演出性]

図118を参照して説明した通り、この実施の形態にかかるパチンコ機1（周辺制御MPU1511a）では、大当たり判定の結果に基づいて複数の演出パターンのいずれを実行するかについての演出パターン判定を実行可能としている。そして、該演出パターン判定が行われた結果として一の演出パターンが選択されると、該選択した演出パターンの種別

50

に対応して用意されている複数の期待演出（予告演出など）のうちいずれの期待演出（複数可）を選択的に出現させるかについての予告演出判定を実行可能としている。なお、この予告演出判定の結果によっては、上記選択した演出パターンの種別に対応して用意されている複数の期待演出（予告演出など）の全てが順次実行されることとなる場合もありうるし、複数の期待演出（予告演出など）のいずれもが実行されないこととなる場合もありうる。

【4243】

そして、こうした演出判定（演出パターン判定、予告演出判定）が行われると、該演出判定の結果に応じた演出内容を上記演出表示装置1600に表示させる制御を行うことで、大当たり判定の結果に応じた装飾図柄による変動演出がその背景描写（背景予告）や可動体動作（役物演出）などにかかる期待演出（予告演出）とともに実行されることとなる。そしてこの結果、装飾図柄による変動演出が、その背景描写や可動体動作などにかかる期待演出とともに実行された結果、大当たり図柄で停止表示されると、遊技者に対して特典としての大当たり遊技が実行可能とされるようになる。

10

【4244】

このような構成では、上記装飾図柄による変動演出が「大当たり判定の結果として大当たりが得られているか否かを示す機能」をもった演出として供されることとなり、その背景描写や可動体動作などにかかる期待演出が「大当たりが得られていることについての期待度（0%や100%を含む）を示唆する機能」をもった演出として供されることとなる。すなわち、遊技者は、これらの演出を通じて遊技を楽しむこととなる。

20

【4245】

例えば、この実施の形態にかかるパチンコ機1（周辺制御MPU1511a）では、上記演出パターン判定が行われた結果としてSPリーチ（背景変更を伴うリーチ演出など）に発展する高期待演出パターン（SPリーチ演出パターン）のうち特定の演出パターンが選択された場合は、予告演出判定としていずれの結果が得られたとしても、該特定の演出パターンの演出がSPリーチ中における特定タイミングまで進展すると、演出受付が許容される操作受付演出（有効期間）を発生可能としている。ただし後述するが、該操作受付演出の発生に際して出力される受付許容音は、予告演出判定の結果に応じてその態様が異なるようにされており、これによって操作後演出が期待度の高い態様で実行される割合や、大当たり図柄が停止される割合を示唆するようにしている。

30

【4246】

また、この実施の形態にかかるパチンコ機1（周辺制御MPU1511a）では、上記演出パターン判定が行われた結果としてリーチ状態すら形成されない低期待演出パターン（非リーチ演出パターン）のうち所定の演出パターンが選択された場合であっても該所定の演出パターンに対応する予告演出判定で特別結果が得られたときには、該所定の演出パターンの演出が所定タイミングまで進展すると、演出受付が許容される操作受付演出（有効期間）を発生可能としている。ただし、所定の演出パターンが選択された場合は、予告演出判定で特別結果が得られなければ該所定の演出パターンの演出が所定タイミングまで進展されても操作受付演出（有効期間）は発生しない。

【4247】

なお、予告演出判定としていずれの結果が得られたとしてもSPリーチ中における予め定められたタイミングになると操作受付演出（有効期間）を発生させる演出パターンについては、上記「特定の演出パターン」以外にも備えるようにしてもよい。ただし、予告演出判定としていずれの結果が得られたとしても予め定められたタイミングになると操作受付演出（有効期間）を発生させる演出パターンについては、低期待演出パターン（非リーチ演出パターン）には含まれないようにするか、若しくはその選択割合を低くすることが望ましい。

40

【4248】

ところで、これらの条件等で発生しうる操作受付演出（有効期間）とは、その設定時間（有効期間）内で操作が検出されさえすれば、演出対象とされる演出部材に対して予め定

50

められた変化（演出表示装置 1600 における表示変化、スピーカにおける演出音変化、ランプによる発光変化、及び可動装飾体による演出動作の少なくとも 1 つ）を発生させる操作後演出が実行されるだけであるから、操作受付演出（有効期間）これ自体の演出性は乏しいものとなっており、操作後演出が実行されるまでの遊技興趣の低下が懸念される。

【4249】

そこで、この実施の形態にかかるパチンコ機 1 では、まず、操作受付演出として、
・低期待演出パターン（所定の演出パターン）の実行期間中、当該演出パターンに応じた「BGM再生（特定種別の演出音）」が非抑制態様で出力されているなかで操作機会を付与する低期待非抑制受付演出や

・高期待演出パターン（特定の演出パターン）の実行期間中、当該演出パターンに応じた「BGM再生（特定種別の演出音）」が抑制態様または無音で出力されているか、非出力の状態（音データのうち可聴音が収録されている再生期間が終了しているか、チャンネル割り当てが終了されているなど）にされているなかで操作機会を付与する高期待抑制受付演出

を少なくとも発生可能としている。

【4250】

このような構成では、操作機会を付与するのに際して、「BGM再生（特定種別の演出音）」の非抑制態様での出力が維持される場合（低期待非抑制受付演出）と、「BGM再生（特定種別の演出音）」が抑制態様または無音で出力されるか、非出力の状態にされる場合（抑制操作受付演出）とがあり、それら操作受付演出にかかる態様（低期待非抑制受付演出、高期待抑制受付演出）に応じて大当りに当選している割合（期待度）が異なるようになることから、操作機会が付与されるに際しての演出性（操作機会が付与されるのに際して「BGM再生（特定種別の演出音）」が抑制されるか否かの演出性）によって遊技興趣を向上させることができるようになる。

【4251】

ただし、高期待抑制受付演出では、操作機会が付与されるのに際して「BGM再生（特定種別の演出音）」が抑制態様でまたは無音で出力されることから、低期待非抑制受付演出と比べて演出性が乏しくなることが懸念される。

【4252】

この点、この実施の形態にかかるパチンコ機 1 では、後述するが、高期待抑制受付演出の発生に際しては、低期待非抑制受付演出の発生に際して出力されることのない特定音を、受付許容音として出力させようとしている。これにより、高期待抑制受付演出が発生したときの演出性が乏しくなることを好適に抑制することができるようになる。

【4253】

しかも、この実施の形態にかかるパチンコ機 1 では、後述するが、高期待抑制受付演出の発生に際して出力される受付許容音を、低期待非抑制受付演出の発生に際して出力される受付許容音よりも長い時間にわたって出力状態が維持される音として用いることとしており、これによっても当該高期待抑制受付演出が発生したときの演出性が乏しくなることを好適に抑制するようにしている。

【4254】

一方、高期待抑制受付演出では、操作機会が付与されるのに際して「BGM再生（特定種別の演出音）」が抑制態様または無音で出力されるか、非出力の状態にされることから、操作後演出が発生したときにはこれに応じた演出音を際立たせることが可能とされるようになる、といった側面もあり、この点では遊技興趣の向上を図る上で有益であるといえる。そこで、この実施の形態にかかるパチンコ機 1 では、後述するが、高期待抑制受付演出の発生に際して出力される受付許容音については、該受付許容音が出力状態にあるときに演出受付がなされると、該演出受付がなされたことに基づいてその出力状態を終了させるようにしている。これにより、受付許容音に邪魔されることなく、操作後演出に応じた演出音を際立たせることができるようになる。

【4255】

また、この実施の形態にかかるパチンコ機 1 では、操作受付演出を、「演出受付が許容される設定時間内で操作が検出されなかった場合、操作後演出が発生せずに当該設定時間が終了される非自動受付態様」によって発生可能であることはもとより、「演出受付が許容される設定時間内で操作が検出されなかった場合であっても、操作後演出が発生可能な自動受付態様」によっても発生可能なものとなっている。

【 4 2 5 6 】

すなわち、操作受付演出を自動受付態様によって発生させるようにした場合、演出受付が許容される設定時間内で操作が検出されなかったとしても該操作が検出されたときと同じ操作後演出が実行されるようになることから、遊技者による操作が行われず、その結果として操作後演出を確認できなくなる事態が発生することを抑制することができるようになる。ただし後述するが、より厳密には、操作後演出のうち演出音にかかる出力時間は操作が検出されたときと同じとされるが、操作後演出のうち液晶表示にかかる出力時間は操作が検出されたときよりも短くされるようになっている。

10

【 4 2 5 7 】

また、この実施の形態にかかる自動受付態様（操作受付演出）では、後述するが、操作が検出されなかった場合、設定時間内の特定タイミングで演出受付を自動発生（自動ボタン機能を有効化）させ、該自動発生した演出受付に基づいて操作後演出を実行するようにしている。すなわちこの場合、遅くとも設定時間内の特定タイミングが到来するまでには演出受付が必ず発生するようになることから、設定時間内のうち特定タイミングよりも後の時間内では演出受付がなされることがなくなり、演出受付が許容される有効期間としての長さは実質的に短縮されるようになる。これにより、設定時間が終了した後に操作後演出を開始させるようにした場合とは異なり、演出的な間延びを生じさせないどころか、逆に演出テンポを早めるかたちでこのような自動ボタン機能の有効化を実現することができるようになる。

20

【 4 2 5 8 】

また、このように自動ボタン機能を設定時間内で有効化させるようにした場合は、設定時間が経過し終わっていない状況にあるにもかかわらず操作機会を実質的に喪失することとなることから、遊技者側としてもこれを恐れて設定時間内のより早い段階で積極的に操作を行うようになったり、演出に対する緊張感をもって遊技するようになったりすることが期待されるようになる。

30

【 4 2 5 9 】

なお、こうした作用効果を得るようにする上では、演出表示装置 1 6 0 0 にて表示される「有効時間がどれだけ残っているかのゲージ表示」については、自動ボタン機能が有効化される特定タイミングまでの残り時間を示唆するものではなく、あくまでも設定時間が経過し終わるまでの残り時間を示唆するものとして表示させるようにすることが望ましい。こうした表示手法を採用した場合、自動受付態様で実行される操作受付演出では、ゲージ表示の残り時間が「0」になるよりも前の時点で演出受付が必ずなされることとなる。

【 4 2 6 0 】

しかも、この実施の形態にかかるパチンコ機 1 では、後述するが、非自動受付態様で実行される操作受付演出はもとより、上記自動受付態様で実行される操作受付演出においても、その発生に際しては、演出受付が許容される状態になったこと、または演出受付が許容される状態になることを示唆する受付許容音を出力させようようにしている。これにより、操作し忘れによって演出受付が自動発生し、自らの操作によって演出受付が発生させることができなくなる事態についても好適に抑制することができるようになる。

40

【 4 2 6 1 】

またさらに、この実施の形態にかかるパチンコ機 1 では、自動受付態様で実行される操作受付演出の発生に際しては、非自動受付態様で実行される操作受付演出の発生に際して出力されることのない特定音が上記受付許容音として出力されうようになっていることから、受付許容音の種別を確認することで、非自動受付態様ではなく、自動受付態様で実行される操作受付演出が発生していることを認識することができるようになる。

50

【 4 2 6 2 】

一方、操作後演出では、通常、期待度の低い態様で実行される演出リスクがあることから、該操作後演出が行われるように操作することが、遊技興趣の向上を図る上で必ずしもよいとは限らない、といった側面もある。そこで、この実施の形態にかかる非自動受付態様では、後述するが、演出受付が許容されたことを示唆するのに十分な時間だけ受付許容音を出力させたら該出力状態にある受付許容音を比較的早期に終了させることで、受付許容音が出力されていないなかで「演出受付を発生させるか否かを思案することのできる時間」を創出するようにしている。

【 4 2 6 3 】

ただし、自動受付態様で実行される操作受付演出においても受付許容音を仮に早期終了させたとしても、「自動ボタンが機能したことによって演出受付が許容されなくなった」との誤解を招いてしまう懸念が生じる。そこで、この実施の形態にかかる自動受付態様では、比較的長い時間にわたって受付許容音の出力状態を維持するようにしており、これによって自動ボタンが未だ機能しておらず演出受付が許容されている状態にあることを示唆するようにしており、ひいては「自動ボタンが未だ機能していない」という安心感のあるなかで遊技者による操作を促すことができるようになる。

【 4 2 6 4 】

そして、この実施の形態にかかるパチンコ機 1 では、操作受付演出として、このように「BGM再生（特定種別の演出音）」が抑制態様または無音で出力されているか、非出力の状態にされているなかで操作機会を付与する抑制受付演出（ここでは、高期待抑制受付演出）や、「BGM再生（特定種別の演出音）」が非抑制態様で出力されているなかで操作機会を付与する非抑制受付演出（ここでは、低期待非抑制受付演出）が、自動受付態様または非自動受付態様で発生可能とされているなかで、演出受付が許容される状態になったこと、または演出受付が許容される状態になることを示唆する受付許容音を、それらの独自の演出性をより高めるかたちでそれぞれ発生させるようにしている点に技術的特徴がある。

【 4 2 6 5 】

以下、このような技術的特徴について説明するが、該技術的特徴を説明するにあたり、「受付許容音」について改めて説明しておくが、該「受付許容音」とは、演出受付が許容される設定時間内で出力開始されて演出受付が許容される状態になったことを示唆したり、または演出受付が許容される設定時間が開始されるよりも前に出力開始されて演出受付が許容される状態になることを示唆したりするものであり、例えば、「ピキーン」などといった演出音として出力されるものである。ただし、演出受付が許容される設定時間が発生するよりも前から出力状態にされる場合は、該設定時間が発生するタイミングを跨るかたちで「受付許容音」の出力状態が維持されること（設定時間内（演出受付が許容されている期間内）においても出力状態にあること）が求められるし、「受付許容音」が出力状態にされてから設定時間が発生するまでの時間よりも、設定時間が発生してから「受付許容音」の出力状態が終了されるまでの時間のほうが長くなるように設定することが望ましい。この意味では、「受付許容音」とは、設定時間（有効期間）が発生するときのみ出力可能とされるものであり、且つ該設定時間（有効期間）内では、出力状態になっている一方で、遊技者による操作に応じてまたは出力時間の経過によって非出力の状態（可聴できない状態）へと移行されうる設定時間内出力音であるとも言える。

【 4 2 6 6 】

また、「受付許容音」については、これ単独の演出音データとしてチャンネルに割り当てられて出力されるものであってもよいし（図 3 8 8 参照）、他の演出音（例えば、設定時間（有効期間）の発生前に実行される前兆演出や、上述した「特定の操作関連演出」などに合わせて出力される演出音など）と合わせた 1 つの演出音データとしてチャンネルに割り当てられて出力されるものであってもよく（図 3 8 9 参照）、その実現手法については適宜採用してもよい。

【 4 2 6 7 】

図390は、低期待非抑制受付演出が非自動受付態様で実行されるときの実行内容についてその一例を示すタイムチャートである。

【4268】

いま、通常遊技状態（非確変・非時短）において始動条件が成立（保留消化）されて、演出パターン判定が行われた結果として「リーチ状態すら形成されない低期待演出パターン」のうち「所定の演出パターン」が選択されたとすると、上記周辺制御MPU1511aでは、まず、該所定の演出パターンに対応する予告演出判定を行う。そしてこの後、装飾図柄の変動演出（所定の演出パターンに応じた演出描写や、所定の演出パターンに応じたBGM再生の音出力など）を開始させ、該変動演出の実行期間内で、予告演出判定の結果に応じた演出（予告演出）を、上記選択した「所定の演出パターン」の演出に対して付加的に実行させることとなる。

10

【4269】

そして上述の通り、所定の演出パターンに対応する予告演出判定で特別結果が得られると、上記周辺制御MPU1511aでは、図390（b）に示されるように、装飾図柄の変動演出が開始されてから所定時間が経過したタイミング t_{r32} が到来したときに演出受付が許容される操作受付演出（有効期間）を発生させる。ただし、この実施の形態にかかるパチンコ機1では、低期待演出パターン（所定の演出パターン）の実行期間中に発生させる操作受付演出（有効期間）については、

- ・該演出パターンに応じた「BGM再生の音」が非抑制態様での出力状態を維持しているなかで演出受付が許容される設定時間を設定する「非抑制受付演出（図390（a）、（b）を参照）」であり、且つ
- ・演出受付が許容される設定時間（タイミング t_{r32} ～ t_{r33} ）内で操作が検出されなかった場合、操作後演出が発生せずに当該設定時間が終了される「非自動受付態様（図390（j）を参照）」

20

によって実行される「非抑制・非自動受付演出」として発生させるようにしている。

【4270】

このような構成によれば、低期待演出パターン（所定の演出パターン）の実行期間中は、「BGM再生の音」が抑制態様になることによって操作受付演出の発生を示唆する、といったような演出性を伴うことなく演出受付が許容される設定時間（有効期間）が突然設定されるようになることから（非抑制受付演出）、遊技者側からすれば不意を打たれるかたちとなり、操作しようとするときの動き始めに遅延が生じ易くなる。それにもかかわらず、設定時間（タイミング t_{r32} ～ t_{r33} ）内で操作が検出されなかった場合は、操作後演出が発生せずに当該設定時間が終了されるようになっていくことから（非自動受付態様）、操作後演出の発生機会を逃してしまうリスクを意識させることで、低期待演出パターン（所定の演出パターン）の実行期間中にあるときの緊張感を好適に維持することができるようになる。

30

【4271】

ただし、このような「非抑制・非自動受付演出」として実行されるとは言え、遊技者の意思に反して、操作後演出が発生せずに当該設定時間（タイミング t_{r32} ～ t_{r33} ）が終了されるようなことが頻出すると、遊技興趣が低下することが懸念される。そこで、この実施の形態にかかる周辺制御MPU1511aでは、図390（b）、（c）、（g）に示されるように、演出受付が許容される設定時間（タイミング t_{r32} ～ t_{r33} ）が発生するよりも少し前のタイミング t_{r31} が到来したときに「受付許容音」を出力開始させ、タイミング t_{r32} を跨るかたちでその出力状態を維持させるようにしている。これにより、設定時間（タイミング t_{r32} ～ t_{r33} ）が発生するよりも少し前のタイミング t_{r31} で演出受付が許容されることを認識することができるようになり、「遊技者の意思に反して、操作後演出が発生せずに当該設定時間（タイミング t_{r32} ～ t_{r33} ）が終了される」ことを頻出し難くすることが期待されるようになる。ただし上述の通り、該「受付許容音」については、設定時間（タイミング t_{r32} ～ t_{r33} ）が発生するよりも前に必ずしも発生させなくてもよく、例えば、設定時間の発生タイミング t_{r3}

40

50

2の発生タイミングに合わせて発生させるようにしてもよい。

【4272】

なお後述するが、この実施の形態にかかるパチンコ機1(周辺制御MPU1511a)では、「受付許容音」として、「ピキーン!」などの効果音として出力される第1許容音と、「押せ!」などのメッセージ音として出力される第2許容音とをそれぞれ用意することとしている。ただし、図390(d),(h)に示されるように、低期待演出パターン(所定の演出パターン)の実行期間中に発生させる操作受付演出(有効期間)では、第2許容音(メッセージ音)が出力されることはなく、第1許容音(効果音)のみが出力されるようになっており、このような「受付許容音」にかかる出力制限によっても遊技者が操作しようとするときの動き始めに遅延が生じ易くなるようにしている。

10

【4273】

ところで、低期待演出パターン(所定の演出パターン)の実行期間中は、設定時間(有効期間)が突然設定されたり非自動受付態様として実行されたりすることに対する対策として、演出受付が許容されていない状態にあるときから操作手段(ここでは、操作ボタン410)を連打することによって、操作後演出の発生機会を逃さないように努めるようにする遊技者も現れうると考えられる。ただしこの場合、演出受付が許容されてすぐに操作後演出が開始されることとなることから、該開始された演出が「演出受付に応じて行われているもの(操作後演出)」であるのか、「演出受付とは関係のない単なる予告演出として自動発生したもの」であるのかを認識し難くなり、遊技興趣が低下する懸念がある。

【4274】

20

そこで、図390(特に、図390(c))に示されるように、低期待非抑制受付演出では、設定時間(有効期間)が発生してから「受付許容音(第1許容音)」が出力状態にあるタイミングtr32aで演出受付がなされた場合、該設定時間(有効期間)これ自体は終了させる一方で、「受付許容音(第1許容音)」についてはこれを中途終了させず、第1許容音として出力し終わるタイミング(操作がなかったときと同じタイミング(図390(g)))までその出力状態を維持させるようにしている。これにより、開始された演出が「演出受付に応じて行われているもの(操作後演出)」であるのか、「演出受付とは関係のない単なる予告演出として自動発生したもの」であるのかを認識し難くなる事態が発生することを抑制することができるようになる。

【4275】

30

また、図390に示される演出例では、設定時間(有効期間)内で演出受付がなされると(図中では、タイミングtr32a)、演出受付に応じた操作後演出として、演出表示装置1600(第1演出部材)における操作後表示演出(液晶表示)と、スピーカ(第2演出部材)による操作後演出音出力(演出音)とが少なくとも発生するようになっている。図中では、操作後表示演出(液晶表示)と、スピーカによる操作後演出音出力(演出音)とが同じ時間だけ実行状態を維持するようになっているが、必ずしもこれに限られない。例えば、操作後表示演出(液晶表示)については、設定時間(有効期間)内のいずれのタイミングで演出受付がなされた場合であっても、タイミングtr33よりも後に到来する所定タイミングで非表示にされるものにするのに対し、操作後演出音出力(演出音)については、演出受付がなされたタイミングから予め定められた時間分だけ出力状態を維持するものにするようにしてもよい。ただし、いずれのタイミングで演出受付がなされた場合であっても、タイミングtr33が経過し終わっていない状態では、操作後表示演出(液晶表示)と操作後演出音出力(演出音)とのいずれも出力状態を維持することが求められる。

40

【4276】

なお、図390に示される演出例では、設定時間(有効期間)が設定されるタイミングtr32が到来すると、演出表示装置1600において、当該低期待非抑制受付演出で操作対象とされている操作手段を模した摸画像が表示されるとともに、設定時間が経過し終わるまでの残り時間を示唆するゲージ表示がそれぞれ行われる。摸画像やゲージ表示の表示手法としては、例えば、図208(J2)に示した手法を採用することが可能であり、

50

それら表示画像（摸画像、ゲージ表示）は、演出受付が発生したことに基づいて非表示（いずれも同じタイミングで非表示）にされることとなる。

【4277】

ただし、この実施の形態にかかるパチンコ機1に対して、操作指示がなされる全ての操作受付演出に対して自動ボタン機能を有効化させる「特殊な演出モード（自動ボタン演出状態）」を搭載し、遊技者による操作によって「特殊な演出モード」への設定と設定解除とを行うことが可能とされるようにしてもよい。すなわちこの場合、低期待演出パターン（所定の演出パターン）の実行期間中に発生する操作受付演出であっても、「特殊な演出モード」に設定されている状態においては、「非抑制受付演出」であり且つ上述した「自動受付態様」で実行されることとなり、「特殊な演出モード」に設定されていない状態にあるときに限り「非抑制・非自動受付演出」として発生することとなる。ただし、当該明細書（特に、「受付許容音についてのより詳細な演出性」やそれに関連した記載）においては、特に断りがない限りは、「特殊な演出モード」に設定されていない状態にあるときや、当該パチンコ機1として「特殊な演出モード」を搭載していない場合の演出例として説明している。

10

【4278】

図391及び図392は、高期待抑制受付演出が自動受付態様で実行されるときの演出内容についてその一例を示すタイムチャートである。

【4279】

いま、通常遊技状態（非確変・非時短）において始動条件が成立（保留消化）されて、演出パターン判定が行われた結果として「SPリーチ（背景変更を伴うリーチ演出など）」に発展する高期待演出パターン」のうち「特定の演出パターン」が選択されたとすると、上記周辺制御MPU1511aでは、まず、該特定の演出パターンに対応する予告演出判定を行う。そしてこの後、装飾図柄の変動演出（特定の演出パターンに応じた演出描写や、特定の演出パターンに応じたBGM再生の音出力など）を開始させ、該変動演出の実行期間内で、予告演出判定の結果に応じた演出（予告演出）を、上記選択した「特定の演出パターン」の演出に対して付加的に実行させることとなる。

20

【4280】

ただし上述の通り、「特定の演出パターン」では、予告演出判定としていずれの結果が得られている場合であっても、図391（b）に示されるように、装飾図柄の変動演出が開始されてから特定時間が経過したタイミング t_{r42} （SPリーチ状態内のタイミング）が到来したときに演出受付が許容される操作受付演出（有効期間）が発生させる。

30

【4281】

この点、この実施の形態にかかるパチンコ機1では、特定の演出パターン内のタイミング t_{r42} で発生させる操作受付演出（有効期間）については、

・該演出パターンに応じた「BGM再生の音」が抑制態様または無音で出力されているなかで演出受付が許容される設定時間を設定する「抑制受付演出（図391（a）,（b）を参照）」であり、且つ

・演出受付が許容される設定時間（タイミング $t_{r42} \sim t_{r43}$ ）内で操作対象にされている操作手段に対する操作が検出されなかった場合であっても、該設定時間内のタイミング t_{r42A} が到来すると、演出受付を内部的に自動発生させ（自動ボタン機能を有効化させ）、該演出受付がなされたことに基づいて操作後演出が開始される「自動受付態様（図391（j）を参照）」

40

によって実行される「抑制・自動受付演出」として発生させるようにしている。なお、「BGM再生の音」を抑制態様または無音で出力させる手法としては、該「BGM再生の音」これ自体のデータ内に無音区間（抑制区間）を予め設定しておく手法や、該「BGM再生の音」が割り当てられているチャンネルに対するボリューム値を抑制値（例えば、「0」）に設定変更させる手法や、これらの組み合わせなどを採用することができる。

【4282】

このような構成によれば、高期待演出パターンの実行期間中（特定の演出パターンにお

50

けるSPリーチ状態)では、「BGM再生の音」が抑制態様または無音で出力されることによって操作受付演出の発生を示唆する、といったような演出性を伴って演出受付が許容される設定時間(有効期間)が設定されるようになることから(抑制受付演出)、遊技者側からすれば、操作受付演出が発生してすぐに操作することが行い易くなる。これに加えて、設定時間(タイミングtr42~tr43)内で操作が検出されなかった場合であっても、操作後演出は、遅くとも設定時間内のタイミングtr42Aが到来したときに自動発生するようになってきていることから(自動受付態様)、高期待時の操作受付演出で発生する操作後演出を見逃してしまうことのない安心感のあるなかで操作することを楽しむことができるようになる。

【4283】

しかも、この実施の形態にかかる周辺制御MPU1511aでは、「抑制・自動受付演出」においても、上述の「非抑制・非自動受付演出」と同様、図391(b),(c),(g)に示されるように、演出受付が許容される設定時間(タイミングtr42~tr43)が発生するよりも少し前のタイミングtr41が到来したときに「受付許容音」を出力開始させ、タイミングtr42を跨るかたちでその出力状態を維持させるようにしている。これにより、「BGM再生の音」が抑制態様または無音で出力されている状態にあることを遊技者が認識しなかった場合であっても、タイミングtr41で演出受付が許容される状態が間もなく発生することを認識することができるようになり、「遊技者の意思に反して、自らの操作ではなく、自動ボタン機能の有効化によって演出受付がなされる」ことを頻出し難くすることが期待されるようになる。ただし上述の通り、該「受付許容音」については、設定時間(タイミングtr42~tr43)が発生するよりも前に必ずしも発生させなくてもよく、例えば、設定時間の発生タイミングtr42に合わせて発生させるようにしてもよい。

【4284】

ただし、「BGM再生の音」が、非抑制態様で出力される状態から、抑制態様または無音で出力される状態へと移行されるタイミングtr40については、上述の作用効果(抑制受付演出)を好適に得るようにする上では、図391(a)~(c)に示されるように、「タイミングtr40~tr41の長さ>タイミングtr41~tr42の長さ」といった関係性を持つように、「設定時間に対して先行発生する上述の受付許容音の出力開始タイミングtr41」よりもかなり前に到来するように設定することが重要であるといえる。

【4285】

また、この実施の形態にかかる「抑制・自動受付演出」では、図391(c),(d),(g),(h)に示されるように、上述の「非抑制・非自動受付演出」の場合とは異なり、「受付許容音」として、「ピキーン!」などの効果音として出力される第1許容音だけではなく、「押せ!」などのメッセージ音として出力される第2許容音についてもタイミングtr41が到来したときに併せて出力開始させ、タイミングtr42を跨るかたちでその出力状態を維持させるようにしている。

【4286】

このような構成によれば、当該パチンコ機1が備える複数の操作手段(操作ボタン410、刀装飾体5001など)のうちいずれの操作手段に対して操作すればよいかを、演出表示装置1600において操作対象とされる操作手段の摸画像が未だ表示されていない状態(タイミングtr41~tr42)にあるときから認識することのできる可能性が生じるようになることから、操作受付演出が発生してすぐに操作することが行い易くなる。すなわち後述するが、この実施の形態にかかる「抑制・自動受付演出」では、予告演出判定の結果に基づいて「操作対象として操作ボタン410を選択する場合」と「操作対象として刀装飾体5001を選択する場合」とがあり、操作ボタン410が操作対象とされた場合は、第2許容音(メッセージ音)として「押せ!」といったメッセージ音出力され、刀装飾体5001が操作対象とされた場合は、第2許容音(メッセージ音)として「納刀せよ!」といったメッセージ音出力されるようになっていく。

10

20

30

40

50

【 4 2 8 7 】

なお、図 3 9 1 に示される演出例では、第 1 許容音及び第 2 許容音を同時に出力開始させることとしているが、第 1 許容音及び第 2 許容音がそれぞれ出力開始されるタイミングを互いに異ならせて順次に出力状態にされるようにしてもよい。そしてこの場合、第 1 許容音及び第 2 許容音のうち一方のみを設定時間（有効期間）が未だ発生していない状態から出力開始させるようにしてもよい。

【 4 2 8 8 】

また、この演出例では、図 3 9 1 (g) , (h) に示されるように、「第 1 許容音」を相対的に短い時間だけ出力される演出音として採用し、「第 2 許容音」を相対的に長い時間にわたって出力される演出音として採用することとしているが、これら許容音の長短関係については逆転させるようにしてもよい。

10

【 4 2 8 9 】

ただし、「第 1 許容音」及び「第 2 許容音」については、図 3 9 1 (g) , (h) に示されるように、互いに異なる時間にわたって出力状態が維持されるものとするとともに、それら出力状態が終了される時期（非可聴の状態にされる時期）をいずれも、自動ボタン機能が有効化されるタイミング $tr 4 2 A$ よりも前の、互いに異なるタイミングで到来させるようにすることが望ましい。このような構成によれば、「受付許容音」が下記状況のいずれにあるのかによって、自動ボタン機能が有効化されるタイミング $tr 4 2 A$ が到来するまでの時間がどの程度残されているのかを推測することができるようになり、「遊技者の意思に反して、自らの操作ではなく、自動ボタン機能の有効化によって演出受付がな

20

- ・「第 1 許容音」及び「第 2 許容音」の両方が出力状態を維持している第 1 状況
- ・「第 1 許容音」及び「第 2 許容音」のうち一方の出力状態は維持されているが、他方は出力状態を終了している（非可聴の状態にされている）第 2 状況
- ・「第 1 許容音」及び「第 2 許容音」の両方が出力状態を終了している（非可聴の状態にされている）第 3 状況

【 4 2 9 0 】

また、この実施の形態にかかるパチンコ機 1 では、図 3 9 0 に示される演出例における「非抑制・非自動受付演出」と、図 3 9 1 に示される演出例における「抑制・自動受付演出」とで「第 1 許容音」として互いに同じ演出音（例えば、「ピキーン！」）を出力するようにしている。すなわちこの場合、受付許容音のうちメッセージ音（第 2 許容音）については、「非抑制・非自動受付演出」では出力されない演出音として出力させるようにしつつも、受付許容音のうち効果音（第 1 許容音）については、「非抑制・非自動受付演出」においても出力される演出音として出力されうるようになることから、「BGM再生の音」が抑制されている状況にあるときの演出性を好適に維持するようにならなければならない（第 1 許容音）。

30

【 4 2 9 1 】

なお、受付許容音（第 1 許容音、第 2 許容音）を、設定時間（有効期間）や摸画像表示に対して先行して出力させる場合におけるタイミング $tr 4 1 \sim tr 4 2$ （または、タイミング $tr 3 1 \sim tr 3 2$ ）の時間については、制御（処理）単位における最小時間（例えば、1 フレーム）であってもよいし、2 フレーム以上の時間であってもよい。すなわち、設定時間（有効期間）や摸画像表示に対して少しでも先行して出力させることができれば、遊技者は、演出受付が許容される状態にあることや、操作対象にされている操作手段がいずれであるのかを、その先行した時間分だけ早く認識することができるようになる可能性が生じることから、設定時間が終了するまでの期間内や、自動ボタン機能が有効化されるタイミングが到来するまでの期間内での操作をし忘れてしまうことを抑制することが期待されるようになる。

40

【 4 2 9 2 】

ところで、自動ボタン態様で実行される操作受付演出では、設定時間（有効期間）内で

50

あっても自動ボタン機能が有効化（タイミング t r 4 2 A ）されることによって操作機会を喪失しうることは上述した通りである。そこで、図 3 9 1（ c ）,（ d ）に示される演出例では、図 3 9 0（ c ）に示した演出例の場合とは異なり、受付許容音（第 1 許容音及び第 2 許容音の少なくとも 1 つ）が出力状態にあるときに演出受付がなされると、該演出受付がなされたことに基づいてその出力状態を終了させるようにしている。すなわちこの場合、遊技者による操作が行われたときにはその時点で受付許容音（第 1 許容音, 第 2 許容音）の出力が中断されることとなり、これによって演出受付が許容されている状態（有効期間）が終了されたことを認識することができるようになることから、「演出受付が未だ発生しておらず、自動ボタン機能が有効化されうる状態（操作機会を喪失しうる状態）」にあるとの誤解が生じることを回避することができるようになる。なお、設定時間（有効期間）内のうち、自動ボタン機能が有効化されるタイミング t r 4 2 A よりも前のタイミングで操作が行われて演出受付がなされた場合は、該演出受付がなされた時点で演出受付が許容される状態が終了されるようになることから、タイミング t r 4 2 A が到来したとしても自動ボタン機能は有効化されないことは言うまでもない。

10

【 4 2 9 3 】

また、図 3 9 1 に示される演出例においても、設定時間（有効期間）内で演出受付がなされると（図中では、タイミング t r 4 2 a ）、演出受付に応じた操作後演出として、演出表示装置 1 6 0 0（第 1 演出部材）における操作後表示演出（液晶表示）と、スピーカ（第 2 演出部材）による操作後演出音出力（演出音）とが少なくとも発生するようになっている。より具体的には、操作後表示演出（液晶表示）については、設定時間（有効期間）内のいずれのタイミングで演出受付がなされた場合であっても、タイミング t r 4 3 よりも後に到来する特定タイミングで非表示（視認不能）にされるものにするのに対し、操作後演出音出力（演出音）については、演出受付がなされたタイミングから予め定められた時間分だけ出力状態を維持するものとなっている。

20

【 4 2 9 4 】

ただし、図 3 9 1 に示されるように、設定時間（有効期間）内のいずれのタイミングで演出受付がなされた場合であっても、操作後演出音出力（演出音）については、「BGM再生の音」が抑制状態（無音状態）から非抑制態様での出力に戻されるタイミング t r 4 4 が到来した時点で出力状態を維持しているように設定することが望ましい。これに対し、操作後表示演出（液晶表示）については、図 3 9 1 に示される演出例では、「BGM再生の音」が非抑制態様での出力に戻されるタイミング t r 4 4 で出力状態を終了させるようにしている。すなわちこの場合、タイミング t r 4 4 では、「BGM再生の音」が非抑制態様での出力に戻されることと、表示演出にかかる内容が切り替えられることとの両方が生じるようになることから、演出性が大きく変更されて遊技興趣を向上させることが期待されるようになる。なお、「BGM再生の音」については、非抑制態様での出力へと戻すときにフェードインなどの手法によって徐々に戻すようにしてもよい。また、操作後表示演出（液晶表示）については、タイミング t r 4 4 ではなく、タイミング t r 4 4 よりも後の特定タイミングで出力状態が終了されるようにしてもよい。

30

【 4 2 9 5 】

また、図 3 9 1 に示される演出例においても、設定時間（有効期間）が設定されるタイミング t r 4 2 が到来すると、演出表示装置 1 6 0 0 において、当該高期待抑制受付演出で操作対象とされている操作手段を模した摸画像が表示されるとともに、設定時間が経過し終わるまでの残り時間を示唆するゲージ表示がそれぞれ行われる。この点、自動受付態様で実行される操作受付演出では、第 2 許容音としてのメッセージ音（例えば、「押せ！」）が出力されることに鑑み、演出表示装置 1 6 0 0 においても、非自動受付態様で実行される操作受付演出では現れないメッセージ表示（例えば、「押せ！」）を表示させるようにしている。なお、摸画像や、ゲージ表示、メッセージ表示の表示手法としては、例えば、図 2 0 6（ Z 3 ）や図 2 2 0（ R 2 ）に示した手法を採用することが可能であり、それら表示画像（摸画像、ゲージ表示、メッセージ表示）は、演出受付が発生したことに基

40

50

表示)にされることとなる。メッセージ表示は、メッセージ音の内容と必ずしも完全一致していなくてもよく、操作を促すものであればよい。

【4296】

この点、この実施の形態にかかるパチンコ機1では、図391(g)~(i)に示されるように、設定時間(有効期間)内の自動ボタン機能が有効化されるタイミング t_{r42A} よりも前にメッセージ音の出力状態は終了(非可聴の状態に)されるのに対し、メッセージ表示は、自動ボタン機能が有効化されるタイミング t_{r42A} においても表示状態を維持するようになっており、さらには自動ボタン機能が有効化された以降、少なくとも設定時間が終了されるタイミング t_{r43} が到来するまでの間には非表示(視認不能)にならないようになっている。それ以降も表示状態を維持するようによい。なお、設定時間(有効期間)とは、演出受付がなされた時点で終了されるものであるから、実際は、自動ボタンが有効化されるタイミング t_{r42A} が到来したときには遅くとも終了されることとなる。したがって、「設定時間が終了されるタイミング t_{r43} 」とは、厳密には、設定時間が仮に継続していたとするとときに終了されるタイミングのことを意味しており、タイミング t_{r42} で設定された時間が該タイミング t_{r42} から経過した時に到来するタイミングのことである。

10

【4297】

このような構成によれば、自動ボタン機能が有効化されたことによって演出受付がなされた場合は、メッセージ音(第2許容音)の出力状態が中途終了(非可聴の状態)されることも、メッセージ表示が設定時間内の中途段階で非表示にされることもなくなるようになることから、メッセージ音(第2許容音)やメッセージ表示によって促された操作対象に対する操作検出によって演出受付がなされた状況にはないことを遊技者に対して示唆することができるようになる。すなわちこの場合、メッセージ音やメッセージ表示などによって操作を促されていない側の操作手段が誤って操作されていたとしても、該操作を起因とした演出受付は発生していないことを示唆することができるようになる。

20

【4298】

また、この実施の形態にかかるパチンコ機1では、自動ボタン態様で実行されない操作受付演出(図390)と、自動ボタン態様で実行される操作受付演出(図391)とのいずれにおいても、それらの設定時間(有効期間)内で、演出受付が許容される状態が終了するまでの残り時間を示唆する残り時間表示(ゲージ表示)が行われようとしている。そして、自動ボタン態様で実行されない操作受付演出(図390)では、設定時間が経過し終わるまでの時間を基準として、残り時間表示(ゲージ表示)を動的表示するようにしている。すなわちこの場合、設定時間が経過し終わるまでの時間が少なくなるほどゲージ量が少なくなり、この時間が「0」になるとゲージ量も「0」になるように動的表示されることとなる。

30

【4299】

これに対し、自動ボタン態様で実行される操作受付演出(図391)では、操作検出がなされないままで設定時間内の特定タイミング t_{r42A} が到来すると、自動ボタン機能が有効化されて演出受付が自動発生するようになっており、該特定タイミング t_{r42A} が到来した以降は設定時間が未だ経過し終わっていない状況にあつたとしても演出受付が許容されなくなることは上述した通りである。したがって、このような操作受付演出(図391)の設定時間内で「演出受付が許容される状態が終了するまでの残り時間を示唆する残り時間表示(ゲージ表示)」を行うのであれば、通常は、特定タイミング t_{r42A} が到来するまでの時間を基準として、残り時間表示(ゲージ表示)を動的表示することが考えられる。

40

【4300】

この点、この実施の形態にかかるパチンコ機1(周辺制御MPU1511a)にあって、自動ボタン態様で実行される操作受付演出(図391)では、特定タイミング t_{r42A} が到来した以降は演出受付が許容されなくなるにもかかわらず、残り時間表示(ゲージ表示)を、特定タイミング t_{r42A} が到来するまでの時間ではなく、設定時間が経過し

50

終わるまでの時間を基準として、残り時間表示（ゲージ表示）を動的表示するようにしている。すなわちこの場合、設定時間が経過し終わるまでの時間が少なくなるほどゲージ量が少なくなり、設定時間が「0」になるとゲージ量も「0」になるように動的表示されることとなる。ただしここでは、設定時間が「0」になるよりも前に演出受付が許容されない状態へと必ず移行されるようになってきていることから、ゲージ量が残されている状態で演出受付が許容されない状態へと移行されることとなる。

【4301】

このような構成によれば、自動ボタン機能が有効化されたことによって演出受付がなされるときに、残り時間表示（ゲージ表示）におけるゲージ量があえて残されるようになることから、遊技者による意思に反して「操作機会を喪失する」といったリスクが持たされていることを示唆することができるようになり、これによって次回以降の設定時間（有効期間）ではゲージ残量にかかわらず早い段階で操作を行うことを促すことができるようになる。

10

【4302】

しかも、この実施の形態にかかる自動ボタン態様で実行される操作受付演出（図391）では、演出受付が操作検出によって発生したときは、該設定時間が経過し終わるよりも前に残り時間表示（ゲージ表示）を非表示（視認不能）にしうる。これに対し、演出受付が自動ボタン機能の有効化によって発生（特定タイミングtr42A）したときは、設定時間が経過し終わっていない状態において残り時間表示（ゲージ表示）を非表示にせず、少なくとも該設定時間が経過し終わるまでは「示唆している残り時間（ゲージ量）が次第に減少していく動的表示の態様」を維持させるようにしている。

20

【4303】

このような構成によれば、自動ボタン機能が有効化されたことによって演出受付がなされた場合、残り時間表示（ゲージ表示）は、少なくとも設定時間が経過し終わるまでは動的表示を継続するようになることから、メッセージ音やメッセージ表示などによって操作を促された操作対象に対する操作検出によって演出受付がなされた状況にはないことを遊技者に対して示唆することができるようになる。すなわちこの場合、メッセージ音やメッセージ表示などによって操作を促されていない側の操作手段が誤って操作されていたとしても、該操作を起因とした演出受付は発生していないことを示唆することができるようになる。

30

【4304】

なお上述の通り、図391におけるタイミングtr42で発生する操作受付演出では、予告演出判定の結果に基づいて「操作対象として操作ボタン410を選択する場合」と「操作対象として刀装飾体5001を選択する場合」とがある。すなわちこの場合、演出受付が許容される設定時間（有効期間）が発生してからいずれの操作手段が操作対象になっているのかで混乱する可能性があることから、設定時間としては5秒などの相対的に長い時間を設定するようにすることが望ましい。これに対し、図390におけるタイミングtr32で発生する操作受付演出では、「操作対象として刀装飾体5001を選択する場合」はなく、操作対象として操作ボタン410が必ず用いられるようになってきていることから、設定時間としては3秒などの相対的に短い時間を設定するようにすることが望ましい。そしてこの際、自動ボタン機能が有効化されるタイミングtr42Aについては、設定時間（有効期間）が発生してから3秒が経過したタイミングよりも後に設定することが、遊技者の意思に反して操作機会を喪失してしまう事態の発生を抑制する上で望ましい。

40

【4305】

また、図391におけるタイミングtr42で発生する操作受付演出において、操作対象になっていない側の操作手段を操作してしまった場合、該誤った操作状態を維持したまま操作対象になっている側の操作手段を操作した場合であっても、演出受付がなされて操作後演出を実行するようにすることが望ましい。すなわち、操作手段を操作したにもかかわらず演出受付がなされない状況が現れると遊技者が混乱する可能性があり、このような状況にあるなかで誤った操作状態を中断させた上で適正な側の操作手段に対する操作を

50

さらに求めることは酷であるから、誤った操作状態が維持されていたとしても、操作対象になっている側の操作手段が操作されたときには演出受付がなされるようにすることが望ましい。

【4306】

また、図391に示される演出例では、上述した「抑制下操作音出力処理(図178)」に記載されている事項やその別例記載を適宜に採用することが可能である。すなわちこの場合、図391に示される演出例でのタイミング t_{r40} 、 t_{r42} 、 t_{r42a} 、 t_{r43} 、 t_{r44} が、図178に示される演出例でのタイミング t_{s12} 、 t_{s13} 、 t_{s14} 、 t_{s15} 、 t_{s16} にそれぞれ相当することとなる。

【4307】

ただし上述の通り、抑制操作受付演出では、操作機会が付与されるのに際して特定種別の演出音が抑制態様または無音で出力されることから、非抑制操作受付演出と比べて演出性が乏しくなることが懸念される。この点、この実施の形態にかかるパチンコ機1(周辺制御MPU1511a)では、抑制操作受付演出の発生に際して出力される受付許容音を、非抑制操作受付演出の発生に際して出力される受付許容音よりも長い時間にわたって出力状態が維持される音として出力可能としている。

【4308】

すなわち、この実施の形態にかかるパチンコ機1では、第1許容音として、出力状態が維持される時間が異なる複数態様(例えば、第1態様、第2態様、第3態様を含む複数態様)を用意しており、予告演出判定の結果に基づいて、該複数態様のいずれかを上記第1許容音として選択的に出力させるものとなっている。ここで、第1許容音としての「第1態様」は、図390(c)、(g)及び図391(c)、(g)で示した態様であり、「出力状態として維持される時間」が上記複数態様のうち最も短い態様として設定されているものである。また、第1許容音が上記複数態様のいずれで出力されるかによって図柄変動が停止されたときに大当り図柄が現れる割合(期待度)が異なるようにすることが望ましい。

【4309】

なお、「第1許容音として複数態様のいずれを出力させるか」、及び「操作対象として複数の操作手段のいずれを用いるか」については、上記予告演出判定内でそれぞれ別々の判定結果として得られるようにしてもよいし、1つの判定結果として上記予告演出判定内で得られるようにしてもよい。ただし、複数態様のうち少なくとも上記第1態様については、「操作ボタン410」が操作対象になる場合と「刀装飾体5001」が操作対象になる場合とのいずれの場合であっても第1許容音として選択可能とされるようにすることが望ましい。また、第2態様や第3態様についても、「操作ボタン410」が操作対象になる場合と「刀装飾体5001」が操作対象になる場合とのいずれの場合であっても選択可能とされるようにしてもよい。

【4310】

図392は、高期待抑制受付演出が自動受付態様で実行されるにあたり、第1受付許容音として第2態様がいられるときの演出内容についてその一例を示すタイムチャートである。

【4311】

同図392に示されるように、この演出例は、その発生条件や演出内容(さらには、その別例記載など)も含めて、図391を参照しつつ説明した上記演出例の場合と基本的には同じである。ただしこの演出例では、予告演出判定が行われた結果として、タイミング t_{r41} において、第1態様ではなく、該第1態様よりも長い第2態様で上記第1許容音を出力するようになっている点で異なっており、ここでは第2許容音よりも長い時間にわたって第1許容音の出力状態が維持されるものとなっている。

【4312】

このような構成によれば、抑制操作受付演出の発生に際して出力される受付許容音を、非抑制操作受付演出の発生に際して出力される受付許容音(第1態様)よりも長い時間に

10

20

30

40

50

わたって出力状態が維持される音として出力可能としていることから、操作機会が付与されるのに際して「BGM再生(特定種別の演出音)」が抑制態様または無音で出力されている状況においても演出性を好適に維持することができるようになる。

【4313】

また、抑制操作受付演出における演出性の向上を図る上では、第2態様で出力される第1許容音については、図390に示した操作受付演出では受付許容音として出力されない音を用いるようにすることが望ましい。

【4314】

これに対し、図391及び図392では、予告演出判定の結果に基づいて「操作対象として操作ボタン410を選択する場合」と「操作対象として刀装飾体5001を選択する場合」とがあるようになっていながら、いずれも同じ操作手段(操作ボタン410)を操作対象にしている場合を想定している。したがって、この演出例においても、第2許容音は、図391に示した演出例の場合と同じ態様(例えば、「押せ!」)で出力されるようになっている。この点、この実施の形態にかかるパチンコ機1(周辺制御MPU1511a)では、同図392(c),(g)に示されるように、第1許容音を第2態様で出力させる場合であっても、自動ボタン機能が有効化されるタイミングtr42Aよりも前には該第1許容音の出力状態を終了(非可聴の状態)させるようにすることで、この演出例においても、自動ボタン機能が有効化されるタイミングtr42Aが到来するまでの時間がどの程度残されているのかを受付許容音の出力状況から推測することができるようにしている。

【4315】

特に、この演出例では、図391に示した演出例においても出力される「第2許容音」の出力状態が終了された以降も、第1許容音の出力状態が維持されている状況にあるかを確認することで、自動ボタン機能が有効化されるタイミングtr42Aが到来するまでの時間がどの程度残されているのかを、図391の演出例の場合よりも詳細に推測することができるようになる。また、第1許容音及び第2許容音のうち第1許容音のみをより長い別態様(第2態様)で出力させるようにしたことで、遊技者側は、まず、共通して用いられる第2許容音の出力状態が終了されるタイミングを基準として「タイミングtr42Aが到来するまでの残り時間」を推測し、こうして通常通りの推測を行った安心感のあるもとで、第1許容音を用いてより詳細な推測をチャレンジ的に行うことができるようになることから、遊技興趣を好適に維持することが期待されるようになる。

【4316】

なお、図392に示される演出例では、その他の事項は、図391に示した演出例の場合と同様であり、例えば、受付許容音が出力状態にあるときに演出受付がなされるとその出力状態が途中で終了される点も図391に示した演出例の場合と同様である。

【4317】

なお、上述の「特殊な演出モード」に設定されている状態において、高期待抑制受付演出(図391,図392)が発生した場合は、自動ボタン機能が有効化されるタイミングを、設定時間内のタイミングtr42Aよりも早いタイミングとして設定することが望ましい。ただしこの場合は、遊技者の意思によって自動ボタン機能が有効化される状態になっていることから、自動ボタン機能が有効化されることによって演出受付がなされた場合であっても、メッセージ表示の出力状態がタイミングtr43まで維持されることはなく、該タイミングtr43よりも前(演出受付がなされたタイミング、または上述の時間分だけ遅れたタイミング)に非表示にされるようにすることが望ましい。またこの際、自動ボタン機能が有効化されるタイミングについては、第1許容音が第1態様で出力されるときには該出力状態において到来することはないが、第1許容音が第2態様で出力されるときには該出力状態において到来し、該第2態様で出力されている第1許容音を途中で終了させるように機能することが望ましい。

【4318】

また、第1許容音(受付許容音としての効果音)が第1態様で出力される場合と、第1

10

20

30

40

50

許容音（受付許容音としての効果音）が第2態様で出力される場合とでは、出力状態の維持される時間が互いに異なるだけでなく、互いに異なる演出音を用いるようにしてもよい。例えば、第1許容音（受付許容音としての効果音）を第1態様で出力させる場合は「ピキーン」といった演出音出力され、第1許容音（受付許容音としての効果音）を第2態様で出力させる場合は「ガオガオー」といった演出音出力されるようにすることが可能である。

【4319】

上記説明例では、低期待演出パターンを、「リーチ状態すら形成されない演出パターン」として定義することとしたが、「SPリーチ状態にならずに図柄停止される演出パターン」として定義し、該低期待演出パターンのうち所定の演出パターンが選択された場合に図390に示した演出例が行われうるようにしてもよい。

10

【4320】

また、上記説明例で例示した「抑制・自動受付演出」については、通常遊技状態にあるときの低期待演出パターンでは出現し得ないようにすることが望ましいが、上記説明例で例示した「非抑制・非自動受付演出」については、通常遊技状態にあるときの上記「特定の演出パターン」を含めた高期待演出パターンにおいても出現しうる。すなわち、高期待演出パターンであっても、非リーチ状態など、SPリーチ状態に演出進展するよりも前の期間内においては、基本的に、低期待演出パターンにおいても現れる演出が実行されるようになっていることから、該期間内においては図390に例示した「非抑制・非自動受付演出」も出現しうることとなる。このような構成であっても、「抑制・自動受付演出」が出現した場合（高期待演出パターン）は、「非抑制・非自動受付演出」が出現した場合（低期待演出パターンまたは高期待演出パターン）よりも図柄変動が停止されたときに大当り図柄が現れる割合（期待度）が高い状況にあるといえる。

20

【4321】

なお、通常遊技状態にあるときに発生する低期待演出パターンでは、操作機会を付与するのに際して、「BGM再生（特定種別の演出音）」が抑制態様または無音で出力されるようなことはないし、低期待非抑制受付演出が自動受付態様で実行されることもないようにすることが望ましい。なおこのことは、「特殊な演出モード」に設定されていない状態、若しくは当該パチンコ機1として「特殊な演出モード」を搭載していない場合のことである。

30

【4322】

また、「自動ボタン機能が有効化されるタイミングtr42A」から「演出受付が許容されてから設定時間が経過し終わるタイミングtr43」までの時間の長さについては、制御（処理）単位における最小時間（例えば、1フレーム）であってもよいし、2フレーム以上の時間であってもよい。例えば、「自動ボタン機能が有効化されるタイミングtr42A」でメッセージ表示が視認可能となっており、こうした視認可能な状態が少なくとも「演出受付が許容されてから設定時間が経過し終わるタイミングtr43」が到来するまで継続されるものであれば、設定時間（有効期間）としての本来の長さを示唆することができるようになり、遊技者による操作が行わなかったことを認識しうる可能性を持たせることができるようになる。自動受付態様で実行される操作受付演出では、いずれの操作受付演出においても、設定時間内の「自動ボタン機能が有効化されるタイミング」に対してメッセージ音（第2許容音）やメッセージ表示を上述した関係性（図391（h）,（i）や図392（h）,（i）を参照）で出力させるようにすることが望ましい。

40

【4323】

また、この実施の形態にかかるパチンコ機1では、図391（i）や図392（i）において「演出受付がなされてからメッセージ表示が残される時間分（図中の例では、タイミングtr42A～tr43の時間分）」については、プログラムの共通化によって、他のタイミングで演出受付が発生したとき（図390（e）や、図391（e）など）にも現れるようになっているが、別々のプログラムを用いることによって、自動ボタン機能が有効化されたときに限り生じるようにしてもよい。

50

【4324】

また、上記説明例（図390～図392）では、演出表示装置1600（第1演出部材）における操作後表示演出（液晶表示）と、スピーカ（第2演出部材）による操作後演出音出力（演出音）とを同時に開始させるようにしたが、それら演出の開始時期をずらすように操作後演出を行うようにしてもよい。例えば、スピーカ（第2演出部材）による操作後演出音出力（演出音）がタイミングtr42で開始されている状況において、演出表示装置1600（第1演出部材）では操作後表示演出（液晶表示）が未だ表示されておらず、図390～図392に示した操作関連表示が非表示にされるタイミング（若しくは、フェードアウト処理が開始されるタイミング）に合わせて操作後表示演出（液晶表示）の表示を開始させるようにすれば、表示演出の切り替えをスムーズに行うことができるようになる。

10

【4325】

上記「抑制下操作音出力処理（図178）」で説明した通り、図391及び図392に示した演出例においても、演出受付が許容される設定時間（有効期間）よりも前の期間で前兆演出（例えば、上述した「特定の操作関連演出」など）を行うようにしてもよい。そしてこの場合、前兆演出として、大当り図柄の現れる期待度が異なる複数態様を用意しておき、それら態様のいずれかで前兆演出を行うようにすることが望ましい。またこの場合、前兆演出が行われる期間中に出力される前兆演出音としても複数態様を用意しておき、前兆演出音として複数態様のいずれで出力させるかについては、前兆演出の実行態様に依って選択するようにすることが望ましい。これに対し、第1許容音については、操作対象とされる摸画像と、残り時間を示唆するゲージ表示と、「押せ！」のメッセージ表示が表示されているなかで、第1態様及び第2態様を含めた複数態様のいずれかで出力されるものとなっている。

20

【4326】

図390～図392に示した演出例では、図391や図392に示した操作受付演出の発生に際しては、図390に示した操作受付演出の発生に際して出力されることのない特定音（第2態様の第1許容音や、第2許容音）を、受付許容音として出力させようようにしたことから、当該抑制操作受付演出が発生したときの演出性が乏しくなることを好適に抑制することができるようになる。また、受付許容音の種別を確認することで、非自動受付態様ではなく、自動受付態様で操作受付演出が発生している状況にあることを認識することができるようになる。

30

【4327】

また、非抑制操作受付演出（図390）の受付許容音については、該受付許容音を効果音として出力する第1許容音と、該受付許容音をメッセージ音として出力する第2許容音とのうち第2許容音は用意されておらず第1許容音だけが出力されるのに対し、抑制操作受付演出（図391，図392）の受付許容音については、上記第1許容音及び上記第2許容音の両方が出力されるようにしている。これにより、抑制操作受付演出が行われているときの演出性を好適に維持することができるようになる。

【4328】

また、上記演出例では、非抑制操作受付演出（図390）と抑制操作受付演出（図391，図392）とでは、第1許容音として同じ演出音が出力される場合（図390，図391）と、第1許容音として異なる演出音が出力される場合（図390，図392）とがあるようにしている。

40

【4329】

すなわち、通常時と異なる受付許容音を出力させるようにしてしまうと、演出受付が許容されている状態にあることを認識し難くなってしまう、操作機会を喪失しかねない。したがって、第2許容音（メッセージ音）については、通常時には出力されない音として出力させるようにしつつも、第1許容音（効果音）については、通常時にも出力される音として出力させるようにすることが望ましい。そして、このような態様で受付許容音が出力されるなかで、所定確率で、第1許容音（効果音）についても、通常時では出力されない

50

演出音（第2態様）として出力させ、このときには第1態様で出力されたときよりも大当り図柄が現れる割合（期待度）が高くなるようにすれば、演出受付が許容されている状態にあることを認識させるようにしつつ、「BGM再生（特定種別の演出音）」が抑制態様または無音で出力されている状況にあるときの演出性を好適に維持することができるようになる。このような作用効果を得る上では、抑制操作受付演出が発生（特定の演出パターンが発生）されるときに、予告演出判定などの演出判定において、第1受付許容音として第1態様を出力させる旨判定する割合は、第2態様を出力させる旨判定する割合よりも高くなるようにすることが望ましい。

【4330】

図390～図392に示した演出例では、非自動受付態様で実行される操作受付演出（図390）はもとより、上記自動受付態様で実行される操作受付演出（図391，図392）においても、その発生に際しては、演出受付が許容される状態になったこと、または演出受付が許容される状態になることを示唆する受付許容音が出力されうることから、操作し忘れによって演出受付が自動発生してしまい、この結果として自らの操作機会を喪失してしまう事態が発生することを好適に抑制することができるようになる。

【4331】

また、図391及び図392に示した演出例では、タイミングtr41が到来したときに予め定められた時間（例えば5秒）を設定し、この設定時間（有効期間）内で特定タイミングtr42Aが到来したかを判定し、操作検出に応じた演出受付がなされないままで特定タイミングtr42Aが到来したときに演出受付を自動発生させるものとしている。このような構成によれば、操作があったか否かにかかわらず、予め設定された期間（設定時間）内で操作後演出を開始させることができるようになることから、操作があった場合と操作がなかった場合とでその後の演出の流れを異ならせたり、演出的な間延びを生じさせることなく、自動ボタン化させることができるようになる。

【4332】

また、上記演出例では、受付許容音として「操作すべきことを促すメッセージ音（第2許容音）」が出力されることがあり、該メッセージ音（第2許容音）は、操作しなければ演出受付されない「非自動受付態様で実行される操作受付演出」では出力されず、操作しなくても演出受付される「自動受付態様で実行される操作受付演出」でのみ出力されうるようにしている。

【4333】

すなわち、非自動受付態様で実行される操作受付演出でこそ、操作すべき旨を直接表現するメッセージ音（第2許容音）を出力させたり、多くの種類の受付許容音（第1許容音、第2許容音）を出力させたりするべきようにも考えられるが、操作後演出では、通常、期待度の低い態様で実行される演出リスクがあることから、該操作後演出が行われるように操作することが、遊技興趣の向上を図る上で必ずしもよいとは限らない。この点、「非自動受付態様で実行される操作受付演出」とは、「操作後演出をあえて発生させない」といった選択を行うことが許容されている演出であるから、こうした演出では、操作すべき旨をメッセージ（第2許容音）として直接表現するようにすることは避けてメッセージ音（第2許容音）を出力させず、操作後演出を発生させるか否かの選択権のない「自動受付態様で実行される操作受付演出」でのみメッセージ音（第2許容音）を出力させたり、より多くの種類の受付許容音を出力させたりするようにすることが望ましい。なお、「非自動受付態様で実行される操作受付演出」では、演出受付がなされないままで設定時間が終了した場合、操作後演出やこれに関連した演出が行われることはないことから、期待度が示唆されずに演出が進展していくこととなる。なお、非自動受付演出では、いずれの操作受付演出であってもメッセージ音が出力されることはないが、「自動受付態様で実行される操作受付演出」には、メッセージ音が出力されない種別の操作受付演出が含まれるようにしてもよい。

【4334】

また上述の通り、このパチンコ機1では、メッセージ音（第2許容音）として複数態様

10

20

30

40

50

(「押せ!」や「納刀せよ!」)を用意しており、図391及び図392に示した演出例では、操作機会が付与される対象が操作ボタン410及び刀装飾体5001のいずれであるかに応じて(予告演出判定の結果に基づいて)、それら複数態様のいずれか1つを選択的に出力するようにしている。そしてこの場合、操作機会が付与される対象が操作ボタン410でありこれに応じたメッセージ音(「押せ!」)が出力されたときには、操作機会が付与される対象が刀装飾体5001でありこれに応じたメッセージ音(「納刀せよ!」)が出力されたときと比べて、演出受付に応じた操作後演出で「当該図柄変動が停止されたときに大当り図柄が現れる」ことを示唆する演出態様が現れる割合(期待度)が低くなるようにしている。当該演出態様が現れる割合(期待度)は、0%であってもよいし、100%であってもよい。

10

【4335】

これに対し、図390に示した演出例では、メッセージ音(第2許容音)が出力されることはないようになっており、該メッセージ音(第2許容音)が出力されないときにはその操作対象が刀装飾体5001であることはなく、該操作対象として操作ボタン410が用いられ、且つ非自動受付態様で実行される操作受付演出が発生するようにしている。しかも、少なくとも通常遊技状態においては、メッセージ音が出力されない操作受付演出で演出受付がなされたときに実行される操作後演出で「当該図柄変動が停止されたときに大当り図柄が現れる」ことを示唆する演出態様が現れる割合(期待度)は、メッセージ音が出力される操作受付演出で演出受付がなされたときに実行される操作後演出で「当該図柄変動が停止されたときに大当り図柄が現れる」ことを示唆する演出態様が現れる割合(期待度)よりも低くなるようにしている。なお、上記演出態様が現れる割合(期待度)は、0%であってもよいし、100%であってもよい。

20

【4336】

このような構成によれば、操作受付演出の発生に際しては、まず、「メッセージ音(第2許容音)が出力されるか」が期待度の高低を知る上での分岐点となり、メッセージ音(第2許容音)が出力されたときには、さらにその態様によって期待度の高低を知ることができるようになる。また、操作対象として操作ボタン410が用いられた場合であっても、メッセージ音(第2許容音)が出力されたときには相対的に期待度が高いもとで操作後演出を楽しむことができるようになる。したがって、メッセージ音(第2許容音)が出力されたときには、自動受付態様で操作後演出が実行されるようにして操作後演出を見逃してしまうことを抑制することが望ましい。これに対し、メッセージ音(第2許容音)が出力されなかったときには、期待度が相対的に低くなり、期待度が高いときにしか用いられない「刀装飾体5001」が操作対象になることはなくなる。すなわちこの場合、非自動受付態様で操作後演出が実行されるようにすることで、操作後演出を発生させるかについての選択権を遊技者に対して付与するようにすることが望ましい。

30

【4337】

また、図391及び図392で実行される操作受付演出では、設定時間(有効期間)の発生に際して、メッセージ音が出力されるとともに、メッセージ表示が表示されるようにしている。この点、図391(g)~(i)及び図392(g)~(i)に示されるように、メッセージ音については、設定時間(有効期間)内の自動ボタン機能が有効化されるタイミング t_{r42A} よりも前に出力状態は終了(非可聴の状態に)されるのに対し、メッセージ表示については、自動ボタン機能が有効化されるタイミング t_{r42A} においても表示状態を維持するようになっており、さらには自動ボタン機能が有効化された以降、少なくとも設定時間が終了されるタイミング t_{r43} が到来するまでの間には非表示(視認不能)にならないようになっている。すなわちこの場合、設定時間内で遊技者による操作によって演出受付がなされたときには、該演出受付に応じて、設定時間が経過していない段階でメッセージ表示が非表示にされうるが、設定時間内で自動ボタン機能が有効化された場合は、メッセージ表示(「押せ!」または「納刀せよ!」)は少なくとも設定時間が終了されるまで継続して表示されることとなる。

40

【4338】

50

このような構成によれば、自動ボタン機能が有効化されたことによって演出受付がなされた場合は、メッセージ音（第2許容音）の出力状態が中途終了（非可聴の状態）されることも、メッセージ表示が設定時間内の中途段階で非表示にされることもなくなるようになることから、メッセージ音（第2許容音）やメッセージ表示によって促された操作対象に対する操作検出によって演出受付がなされた状況にはないことを遊技者に対して示唆することができるようになる。すなわちこの場合、メッセージ音やメッセージ表示などによって操作を促されていない側の操作手段が誤って操作されていたとしても、該操作を起因とした演出受付は発生していないことを示唆することができるようになる。

【4339】

また、自動ボタン機能が有効化される操作受付演出（図391及び図392）では、タイミングtr42Aにおいて自動ボタン機能が有効化されたことによって演出受付がなされるときに、残り時間表示（ゲージ表示）におけるゲージ量があえて残されるようになることから、遊技者による意思に反して「操作機会を喪失する」といったリスクが持たされていることを示唆することができるようになり、これによって次回以降の設定時間（有効期間）ではゲージ残量にかかわらず早い段階で操作を行うことを促すことができるようになる。

【4340】

また、自動ボタン機能が有効化される操作受付演出（図391及び図392）では、自動ボタン機能が有効化されたことによって演出受付がなされた場合、残り時間表示（ゲージ表示）は、少なくとも設定時間が経過し終わるまでは動的表示を継続するようにした。したがって、メッセージ音やメッセージ表示などによって操作を促された操作対象に対する操作検出によって演出受付がなされた状況にはないことを遊技者に対して示唆することができるようになる。すなわちこの場合、メッセージ音やメッセージ表示などによって操作を促されていない側の操作手段が誤って操作されていたとしても、該操作を起因とした演出受付は発生していないことを示唆することができるようになる。

【4341】

また、図390に示した操作受付演出と図391に示した操作受付演出とでは、受付許容音として同じ演出音（第1態様の第1許容音）を出力させるようにしていることから、いずれの操作受付演出が発生した場合であっても、操作機会が付与されている状態にあることを遊技者に対して適切に伝達することができるようになる。しかも、図391に示した操作受付演出では、図390に示した操作受付演出では出力されない第2許容音も出力されるようになっており、それら操作受付演出のいずれが発生しているかを認識することも可能とされるようになる。またさらに、特定の演出パターンにおいて自動受付態様で実行される操作受付演出では、図391に示される態様で実行される割合が相対的に高くなっており、図392に示される態様で実行される割合が相対的に低くなっており、図392に示される態様で実行されると大当り図柄で停止される割合が相対的に高くなるようになっている。すなわちこの場合、操作後演出を見逃してしまうことが回避されているなかで、第1許容音が「第1態様」ではなく、図390に示した操作受付演出では用いられない「第2態様」で出力されるようになることから、遊技興趣の向上を図ることができるようになる。

【4342】

また、図391及び図392に示した演出例では、図390に示した演出例の場合と比較して、受付許容音（第1許容音）を長い時間にわたって出力状態が維持される演出音（図392）として用いられることがあるようにしたことから、「BGM再生（特定種別の演出音）」が抑制態様または無音で出力されている状況にあるときの演出性を好適に維持することができるようになる。

【4343】

また、図391及び図392に示した演出例（抑制操作受付演出）では、受付許容音（第1許容音）を必ずしも長い時間にわたって出力状態が維持される演出音（第2態様）として用いず、非抑制操作受付演出（図390）が発生するときと同じ受付許容音（第1態

10

20

30

40

50

様の第1許容音)についても発生しうるものとしている。そしてこの上で、長い時間にわたって出力状態が維持される演出音(第2態様)で第1許容音が出力された場合(図392)は、短い時間しか出力状態が維持されない演出音(第1態様)で第1許容音が出力された場合(図391)よりも大当り図柄で図柄停止される割合が高くなるようにすることで、新たな演出性を付加するようにしている。これにより、演出受付が許容されている状態にあることを認識させるようにしつつ、「BGM再生(特定種別の演出音)」が抑制態様または無音で出力されている状況にあるときの演出性を好適に維持することができるようになる。

【4344】

また、図390～図392に示した演出例では、長い時間にわたって出力状態が維持される演出音(第2態様)で第1許容音が出力された場合(図392)は、該第1許容音が出力されている期間中に演出受付がなされると、出力にかかる途中段階であってもこれを非出力(非可聴)の状態にするようにしている(図392(c)を参照)。これに対し、短い時間にわたって出力状態が維持される演出音(第1態様)で第1許容音が出力された場合(図390, 図391)は、該第1許容音が「抑制操作受付演出」や「自動受付態様で実行される操作受付演出」で出力されている場合に限り(図391)、その出力途中で演出受付がなされるとその時点でこれを非出力(非可聴)の状態にするようにしている(図390(c), 図391(c)を参照)。すなわちこの場合、図390に示した操作受付演出では、第1許容音が出力状態にあるときに演出受付がなされたとしても、該第1許容音としての再生データの最後まで出力状態が維持されることとなる。なお、タイミング

10

20

【4345】

すなわち上述の通り、非抑制操作受付演出では、抑制操作受付演出とは異なり、「BGM再生(特定種別の演出音)」が抑制されることなく操作受付演出が発生するため、操作後演出を見逃す可能性が相対的に高いし、非自動受付態様で操作受付態様が発生される場合は、自動受付態様で操作受付態様が発生される場合とは異なり操作後演出が発生できない可能性があることから、これらの操作受付演出が発生する場合は、遊技者によっては設定時間が発生する前から連打することが想定される。ただしこの場合、連打によって操作

30

【4346】

なお、設定時間内で遊技者による操作によって演出受付がなされた場合であっても、自動ボタン機能が有効化される直前など、その操作検出が遅いときに限っては、メッセージ

40

【4347】

また上述の通り、操作後演出では、通常、期待度の低い態様で実行される演出リスクがあることから、該操作後演出が行われるように操作することが、遊技興趣の向上を図る上で必ずしもよいとは限らない。この点、図390に示した演出例(非自動受付演出)では、演出受付が許容されたことを示唆するのに十分な時間だけ受付許容音(第1許容音)を出力させたら比較的早期に終了される態様(第1態様)を用いることで、受付許容音が出力されていないなかで「演出受付を発生させるか否かを判断するための時間」を創出する

50

ようにしている。これに対し、自動受付演出（図391及び図392）では、このような時間を創出する必要性がないことから、同じ態様（第1態様）で受付許容音（第1許容音）を出力させる場合のほか、これよりも長い態様（第2態様）で受付許容音（第1許容音）を出力させる場合もあるようにしており、それら態様によって期待度が異なることを示唆するようにしている。また、比較的長い時間にわたって受付許容音の出力状態が維持されることで、自動ボタン機能が未だ有効化されていない状態にあることを示唆することができるようになり、ひいては安心感のあるなかで遊技者による操作を促すことができるようになる。

【4348】

また、自動受付演出（図391及び図392）では、長い態様（第2態様）で受付許容音（第1許容音）を出力させる場合（図392）であっても、自動ボタン機能が有効化されるタイミング t_{r42A} が到来するよりも前に受付許容音（第1許容音）を非可聴の状態にするとともに、2つの受付許容音（第1許容音、第2許容音）をそれぞれ異なるタイミングで終了させるようにしている。

【4349】

これにより、受付許容音（第1許容音、第2許容音）が非可聴の状態になるまでは、自動ボタン機能が有効化されるタイミング t_{r42} が到来しないことを認識することができるようになり、非可聴の状態になると、早く操作しなければ自動ボタン機能がまもなく有効化される状況になったことを示唆することができるようになる。なおこの際、少なくとも長い側の態様（第2態様）や、第1態様の第1許容音よりも長く出力状態が維持される第2許容音では、時間経過に応じて音の大きさ及び音程の少なくとも一方を変化させるようにすることが、時間経過がどれだけ進んだかを認識容易とする上で望ましい。

【4350】

また、図391及び図392に示した操作受付演出では、操作機会が付与されるのに際して「BGM再生（特定種別の演出音）」を抑制態様または無音で出力させ、これによって操作後演出が発生したときにはこれに応じた演出音が際立って聞こえるような演出的工夫を施すこととしている。この点、このような抑制操作受付演出の発生に際して出力される受付許容音については、該受付許容音が出力状態にあるときに演出受付がなされると、該演出受付がなされたことに基づいてその出力状態を終了させるようにしていることから、受付許容音に邪魔されることなく、操作後演出に応じた演出音を際立たせることができるようになる。

【4351】

なお、上記演出例では、「非抑制・非自動受付演出」が発生した場合、受付許容音が出力状態にあるときに演出受付がなされてもこれを中断せず、その出力状態を維持させることとした。ただしこれに代えて、「非抑制・非自動受付演出」が、例えば、高期待演出パターン内のSPリーチ状態において発生したものであるときなど、比較的期待度の高い状況にあるときに限っては、演出への集中を促すべく、受付許容音（第1許容音として同じ演出音（第1態様）が出力されていたとしても）が出力状態にあるときに演出受付がなされるとこれを中断するようによい。

【4352】

なお、図391及び図392に示した演出例では、「抑制・自動受付演出」が発生した場合について説明したが、「非抑制・自動受付演出」や「抑制・非自動受付演出」なども発生しうるようにしておき、「非抑制・自動受付演出」や「抑制・非自動受付演出」が発生したときにも同じ態様で演出進展がなされるようにしてもよい。

【4353】

また、高期待抑制受付演出の発生に際しては、第1許容音として第1態様（図391）や第2態様（図392）よりも長い時間にわたって出力時間が維持される第3態様を出力可能とし、該第3態様が出力されたときには、第1態様や第2態様が出力されたときよりも図柄変動が停止されたときに大当り図柄が現れる割合が高くなるようにすることが望ましい。このような構成によれば、第1許容音の出力時間がどれだけ長く継続するかに注目

10

20

30

40

50

することで期待度を認識することができるようになり、演出受付が許容されている設定時間（有効期間）内における遊技興趣をより好適に維持することができるようになる。

【4354】

またこの際、第3態様については、自動ボタン機能が有効化されるタイミング t_{r42A} が到来するまで出力状態を維持させるようにすることが望ましい。すなわちこの場合、第1許容音の出力時間がどれだけ長く継続するかに注目するにあたり、第1態様や第2態様ではなく、第3態様として出力されている状態にあることを確認するのに要する時間が長くなるほど、自動ボタン機能が有効化されてしまうリスクが高くなるようになることから、演出受付が許容されている設定時間（有効期間）内における緊張感を好適に維持することができるようになる。第3態様が出力状態にあるときに演出受付がなされるとこれが

10

【4355】

なお、自動ボタン機能については、特定の演出パターン内のタイミング t_{r42A} が到来したときに必ず有効化されるようにしてもよいし、大当たりが得られているときには特定の演出パターン内のタイミング t_{r42A} が到来したときに有効化されるが、大当たりが得られていないときには特定の演出パターン内のタイミング t_{r42A} が到来したときに有効化されないようにしてもよい。

【4356】

設定時間（有効期間）内で自動ボタンが有効化されない非自動受付演出として複数種類の演出を用意し、それら演出の一部では、該設定時間（有効期間）の発生に際して受付許容音（第1許容音、第2許容音）が出力されないようにしてもよい。すなわちこの場合、演出受付が許容される設定時間（有効期間）が発生するに際して、受付許容音が「0」個である場合と、受付許容音が「1」個である場合（第1許容音）と、受付許容音が「2」個である場合（第1許容音、第2許容音）とがあるようになり、パチンコ機1としてどれだけの度合いで「操作を促しているか」を示唆することができるようになる。

20

【4357】

メッセージ表示や残り時間表示（ゲージ表示）を非表示にする手法として、非表示にするタイミングが到来したときにフェードアウトを開始させる手法を採用するようによい。

30

【4358】

図391や図392に示した演出例では、タイミング $t_{r40} \sim t_{r44}$ の期間において、「BGM再生（特定種別の演出音）」を抑制態様または無音で出力することとしたが、これに代えて、非出力の状態（音データのうち可聴音が収録されている再生期間が終了しているか、チャンネル割り当てが終了されているなど）にするようにしてもよい。すなわちこの場合、タイミング t_{r44} で新たなデータとしての「BGM再生（特定種別の演出音）」がチャンネルに割り当てられて出力状態にされることとなる。

【4359】

ところで、上記演出例にかかるパチンコ機1では、上述の通り、演出パターン判定が行われた結果としてSPリーチ（背景変更を伴うリーチ演出など）に発展する高期待演出パターン（SPリーチ演出パターン）のうち特定の演出パターンが選択された場合は、予告演出判定としていずれの結果が得られたとしても、該特定の演出パターンの演出がSPリーチ中における特定タイミングまで進展すると、演出受付が許容される操作受付演出（有効期間）を、

40

・該演出パターンに応じた「BGM再生の音」が抑制態様または無音で出力されているなかで演出受付が許容される設定時間を設定する「抑制受付演出（図391（a）、（b）や、図392（a）、（b）を参照）」であり、且つ

・演出受付が許容される設定時間（タイミング $t_{r42} \sim t_{r43}$ ）内で操作対象にされている操作手段に対する操作が検出されなかった場合であっても、該設定時間内のタイミング t_{r42A} が到来すると、演出受付を内部的に自動発生させ（自動ボタン機能を有効

50

化させ)、該演出受付がなされたことに基づいて操作後演出が開始される「自動受付態様(図391(j)や、図392(j)を参照)」

によって実行される「抑制・自動受付演出」として発生させるようにしている。

【4360】

またこの際、演出判定(予告演出判定)の結果に基づいて、受付許容音のうち効果音(第1許容音)を第1態様及び第2態様を含めた複数態様のいずれで出力させるのかや、受付許容音のうちメッセージ音(第2許容音)を「押せ!」及び「納刀せよ!」のいずれで出力させるのかを判定し、該判定結果に応じた態様で受付許容音(第1許容音,第2許容音)をそれぞれ出力させるようにしていることも上述した通りである(図391,図392)。そして、これも上述の通り、第1許容音として第2態様が出力されると第1態様が出力されたときよりも期待度が高くなっており、第2許容音として「納刀せよ!」が出力されると「押せ!」が出力されたときよりも期待度が高くなるようになっている。なおこの際、期待度が高い順番としては、「第2態様&納刀せよ!」、「第2態様&押せ!」、「第1態様&納刀せよ!」、「第1態様&押せ!」とすることが、操作手段として操作ボタン410が選択されたときの遊技興趣を維持する上で望ましい。

10

【4361】

そして、これも上述したが、上記演出例にかかる「抑制・自動受付演出」では、第1許容音として複数態様のいずれを出力させる場合であっても、該第1許容音が出力状態にあるときに演出受付がなされるとこれを中断させる(図391及び図392を参照)。また、第2許容音についても、「押せ!」及び「納刀せよ!」のいずれで出力させる場合であ

20

【4362】

ただしこれに代えて、複数態様のうち第1態様とは異なる態様で上記第1許容音が出力状態にあるときに演出受付がなされると該演出受付がなされたことに基づいてその出力状態を終了させるが、上記第1許容音が第1態様で出力状態にあるときに演出受付がなされたときにはその出力状態を終了させずにこれを維持するようにしてもよい。すなわちこの場合、「抑制・自動受付演出」では、第1許容音の出力状態が途中で中断されてしまい、その期待度を認識できなかったとしても複数態様のうち最も期待度の低い第1態様ではないことを認識することができることから、遊技興趣の低下を抑制することが期待されるよ

30

【4363】

このような変形例を採用する場合であっても、上記所定の演出パターン内で上記「非抑制・非自動受付演出」が発生した場合は、図390を参照しつつ説明した通りであり、上記特定の演出パターン内で「抑制・自動受付演出」のうち第1許容音が第2態様で出力される場合は、図392を参照しつつ説明した通りである。すなわち、上述した演出例のうち、特定の演出パターン内で現れる「抑制・自動受付演出」で第1許容音を第1態様で出力させるときの「図391に示した演出態様」を、「図393に示される演出態様」に代えて実行することとなる。

40

【4364】

同図393に示されるように、「図393に示される演出態様」においても、「図391に示した演出態様」で説明した内容やその別例に記載した内容と、基本的には同じである。ただし、「図393に示される演出態様」では、第1許容音が第1態様で出力状態にあるタイミングt r 4 2 aで演出受付がなされたとしても、該演出受付を契機としてその出力状態が中断されることはなく、該第1許容音としての再生データの最後まで出力状態が維持されるようになっている。これに対し、特定の演出パターン内で「抑制・自動受付

50

演出」が発生した場合であっても、第1許容音が、複数態様のうち最も期待度の低い第1態様とは異なる態様（例えば、第2態様）で出力されるときには（例えば、図392（c））、タイミングtr42aで演出受付がなされると、該演出受付に基づいてその出力状態が中断されることは上述した。

【4365】

このような構成によれば、特定の演出パターン内で「抑制・自動受付演出」が発生した場合、第1許容音としての態様がいずれであるかを確認し難いような早いタイミングで演出受付がなされたとしてもこれを契機として第1許容音の出力状態が終了されるか否かを確認することで、期待度を認識することができるようになる。特に、この演出例（図391や図393など）では、設定時間（有効期間）の発生前のタイミングtr41から、該設定時間が設定されるタイミングtr42を跨るかたちで第1許容音を出力させるようにしており、タイミングtr41で出力状態になってからタイミングtr42が到来するまでの間は態様にかかわらず第1許容音が中断されることはないようにされていることから、第1許容音としての態様がいずれであるかの「聞き分け」をするための時間として機能させることができるようになる。

10

【4366】

この点、図393に示される変形例では、出力状態が中断されない第1態様を、出力状態が中断される他のいずれの態様よりも、その出力状態が短い時間しか維持されないものとして用意することとしている。これにより、第1許容音が第1態様で出力されている状況にあるときに操作後演出が開始された場合であっても、該操作後演出としての演出音と当該第1許容音との各出力状態が重複してしまう時間を短くすることができるようになり、遊技興趣の低下が抑制されうるようになる。

20

【4367】

また、図393に示される変形例にあって、第1態様で出力される第1許容音は、図390に示した演出例（図390（c）を参照）においても出力されうるものとなっており、該演出例においても演出受付を契機として中断されることはなく、該第1許容音としての再生データの最後まで出力状態を維持するようになっており、第1許容音が演出受付によって中断されない状況が現れたとしても違和感のない演出として提供することができるようになる。

【4368】

ただし、第2許容音についてはその出力状態にあるときに演出受付がなされると、第1許容音としていずれの態様が出力されている場合であっても、該演出受付がなされたことに基づいてその出力状態を中断させるようにしている（図392（d）、図393（d）を参照）。すなわちこの場合、第1許容音については演出受付が早期になされたときの期待度を示唆する機能を奏することとなるのに対し、第2許容音については操作検出によって演出受付がなされた状況（自動ボタン機能によって操作機会を喪失しうる状況）にあるか否かを示唆する機能を奏することとなり、これらの異なる機能を受付許容音に持たせるようにすることで、操作受付演出が発生したときの遊技興趣を好適に維持することができるようになる。

30

【4369】

他方、図390に示した操作受付演出の発生に際して出力される受付許容音については、第1態様で必ず出力されるものであってもよいし、特別態様で出力される場合があるようにしてもよいが、特別態様で出力されているときに演出受付がなされたとしてもその出力状態を終了させずにこれを維持するようになることが望ましい。なお、特別態様で出力される場合は、第1態様で出力される場合よりも、図柄停止時に大当り図柄が現れる割合が高くなるようにすることが望ましい。この割合は100%であってもよい。第1態様及び特別態様とは異なる態様で出力される場合があってもよい。

40

【4370】

すなわち、図390に示した操作受付演出では、「BGM再生（特定種別の演出音）」が非抑制態様で出力状態を維持するようになっており、演出性に乏しさがあるなどの問題

50

はないことから、操作後演出が開始された状況においても第1許容音としての態様を確認可能とし、その期待度を認識することができるようにすることがより望ましいといえる。

【4371】

以上、本発明について、いくつかの実施形態を挙げて説明したが、本発明はこれらの実施形態に限定されるものではなく、以下に示すように、本発明の要旨を逸脱しない範囲において、種々の改良及び設計の変更が可能である。

【4372】

例えば、自動演出機能に関する上述した各演出例において「オートボタン設定中」といった表示が行われるようにしている場合があるが、該表示については必ずしも行わなくてもよい。特に、自動演出モードに設定するパチンコ機1ではなく、常に自動演出機能が有効化されうる状態にあり「演出状態への設定」といった処理自体が搭載されないパチンコ機1として実現される場合には、「オートボタン設定中」といった表示は行われなくともよい。この意味では、「演出状態への設定」といった処理自体が搭載されないパチンコ機1では、遊技者による操作が許容される操作受付演出の種別に応じて、自動演出機能が奏される有効期間と、自動演出機能が奏されない有効期間とが発生するようにしてもよい。

【4373】

また、上述した各演出例において自動演出機能を採用する場合、操作有効期間内で操作受付を自動発生（自動受付）させるタイミングについては、操作有効期間内であれば、いずれのタイミングに設定するものであってもよい。遊技者に対して操作機会を好適に付与するようにする上では、操作有効期間が発生してからその半分以上の時間が経過した以降に到来する所定タイミングまで操作が検出されなかったときに操作受付が自動発生（自動受付）し、該自動発生した操作受付に基づいて操作後演出が開始されるようにすることが望ましい。この意味では、操作有効期間内の残り時間が1フレームになるタイミングまで操作が検出されなかったときに操作受付が自動発生（自動受付）し、該自動発生した操作受付に基づいて操作後演出が開始されるようにすることが最も望ましいといえる。また、自動演出機能に関する上述した各演出例において、有効期間が終了した以降もバー表示を非表示とせずこれを維持する場合は、有効期間が終了されるタイミングに合わせて操作対象とされる操作手段の態様を変化させる演出（例えば、振動や、LEDを消灯させるなど）を実行することが望ましい。これにより、バー表示を非表示とせずこれを継続して表示するようにした場合であっても、「有効期間が継続しているのでは？」といった遊技者による誤認識を防ぐことが期待されるようになる。

【4374】

なお、図285～図303を参照して説明した各演出例や図387を参照して説明した演出例において、摸画像（または、バー表示）を非表示とせずこれを維持したままで操作後演出を開始させる場合における「操作検出のあったタイミングから摸画像（または、バー表示）が非表示とされるタイミングまでの時間（タイミング t_{f2} ～ t_{f4} の期間や、タイミング t_{g3} ～ t_{g5} の期間や、タイミング t_{h3} ～ t_{h4} の期間など）」については、少なくとも数フレーム分（例えば、2フレーム）の時間があるだけでもよい。若しくは、1フレーム分の時間があるだけでもよい。このような時間があるだけでも、摸画像（または、バー表示）が表示される期間と、操作後演出が開始されてからの期間とは重複することとなり、遊技者によってはそれを認識しうる場合もある。

【4375】

上述の「自動演出機能を利用した演出性向上（図300を参照）」にかかる演出例においては、演出表示装置1600での保留表示を非表示にした状態で、自動演出機能が有効化されない非自動受付演出と、自動演出機能が有効化される自動受付演出とをそれぞれ発生させるようにしてもよい。このような構成によれば、保留数が多い状況にあるのか少ない状況にあるのか、すなわち自動演出機能の有効化され易さを把握し難くした状態で、受付演出を発生させることができるようになる。またさらに、例えば、保留表示を非表示にした状態で非自動受付演出が発生した場合は、保留表示が表示された状態で非自動受付演

出が発生した場合よりも、これ以降の図柄変動が停止されるまでの間に自動受付演出がさらに発生する割合が高くなるようにすれば、保留表示が非表示にされて自動演出機能の有効化され易さが把握し難くされたときの演出的な面白みを付加することができるようになる。

【4376】

上記ディスクリット部品とは、単機能素子（一の電氣的機能を有する素子（抵抗素子など））のみが封入された電子部品のことであり、例えば、特定機能を持った素子が2, 3個で1つのパッケージに封入されるような部品も含む概念である。

【4377】

また、「演出理解を促すヘルプ画像」の説明例では、「水平方向への長さ単位が示されている目安画像」として、定規を例示することとしたが、これ以外の画像を用いるようにしてもよい。要は、遊技者が操作すると、特殊演出による影響を受けずに描写される表示画像を出現させるものであればよく、例えば、演出理解を促すことを目的とした画像ではなく、他の機能を奏することを目的とした表示画像（例えば、期待度を示唆する画像や、現在の演出状態を示唆する画像や、演出設定に関する状態を示唆する画像など）を、水平方向に延びるように描写される画像として表示させるものであってもよい。なお、こうした画像は、必ずしも1つで描写されるものでなくてもよく、複数の画像が横に並ぶことによって全体として水平方向に延びるように描写されるものであってもよい。

10

【4378】

また、「複数の操作手段に対するイタズラ防止」の説明例において、イタズラ行為とは、磁石ゴトなどの不正行為とは大きく異なるものであり、あまりに厳しい対処を行うにすることは、ホール側の不利益にも繋がりがねない。したがって、遊技者による操作が検出されることに基づいて現れる画像（特定動画を出現させるまでの過程で現れる画像も含めて）については、イタズラ防止とは何ら関係のないものとして実現するようにしてもよい。要は、複数の操作手段に対して遊技者による操作が予め定められたパターン（予め定められた手順）で行われたときに、「演出表示装置1600において、大当たり判定に応じた遊技演出が実行されている状態では出現し得ない特定動画（イタズラ防止とは何ら関係のない内容の動画（例えば、予め定められたムービーを流す状態へと移行させるなど）であってよい）を表示（再生）した」状態で、「音量調整用ボタンに対する操作があっても、演出音の出力音量にかかる音量設定値の変更は受け付けられず、現在の音量設定値も表示されず」、「輝度調整用ボタンに対する操作があっても、演出用ランプにおける輝度にかかる輝度設定値の変更は受け付けられず、現在の輝度設定値も表示されない」といった、機能制限期間を所定時間にわたって発生させる制御を行うものであればよい。なおこの場合、遊技者は、複数の操作手段に対して予め定められたパターン（手順）で操作することで、上述の特定動画が再生される機能制限期間を自らの意思で発生させることも可能である。

20

30

【4379】

また、「複数の操作手段に対するイタズラ防止」の説明例において、装飾図柄の変動表示が行われる状態では、上記部分的制限期間として必ず制御されるようにしてもよい。

【4380】

また、「開店時の調整確認音による騒音防止」の説明例については、要は、電源投入してからすぐには音量調整確認音や輝度調整確認音が出力可能とされる通常の状態に制御されず、音量調整確認音や輝度調整確認音が出力可能とされない制限状態を経た後に、通常の状態に制御される遊技機であって、制限状態で遊技を開始させると制限状態を早期終了させて通常の状態に制御されるようになっているものであればよく、制限状態として維持される時間の長さなどについては適宜に設定（数秒から数時間のいずれに設定）するようにしてもよい。制限状態として維持される時間の長さをあまりに短く設定した場合、開店直後の遊技期間における上述の作用効果は奏されなくなるが、電源を立ち上げてすぐにホール側が音量設定を行うときの騒音についてはこれを抑制させることは可能である。

40

【4381】

50

また、「演出重要度に応じた音量調整確認音にかかる制御」の説明例では、第1特別図柄の変動中にあるときと第2特別図柄の変動中にあるときとで、有利な条件で遊技可能とされる側の第2特別図柄の変動中には音量調整確認音や輝度調整確認音が出力されないが、不利な条件で遊技可能とされる側の第1特別図柄の変動中には音量調整確認音や輝度調整確認音が出力される場合を例示することとした。ただし、第2特別図柄が非搭載とされるような遊技機に対して当該技術を採用することも可能であり、例えば、第1特別図柄よりも不利な条件で抽選が行われる特定図柄を用意し、有利な条件で遊技可能とされる側の第1特別図柄（特別図柄）の変動中には音量調整確認音や輝度調整確認音が出力されないが、不利な条件で遊技可能とされる側の特定図柄の変動中には音量調整確認音や輝度調整確認音が出力されるように構成するようにしてもよい。

10

【4382】

また、「操作受付が許容される期間（有効期間）これ自体の演出性」の説明例において、特別操作受付演出の発生に伴う受付許容音と、第1、第2操作受付演出の発生に伴う受付許容音とは異なる演出音であってもよい。また、図388においては、受付許容音を、タイミング|1 (tr 1 1)から出力させることとしたが、タイミング|1 (tr 1 1)に跨る「一の音データ」として、例えば、タイミング|Aからチャンネルに割り当てられて出力させるようにしてもよい。
| |

| |

| |

【4383】

すなわち、実施形態では、遊技機としてパチンコ機1に適用したものを示したが、これに限定するものではなく、パチスロ機や、パチンコ機とパチスロ機とを融合させてなる遊技機に、適用しても良く、この場合でも、同様の作用効果を奏することができる。

20

【符号の説明】

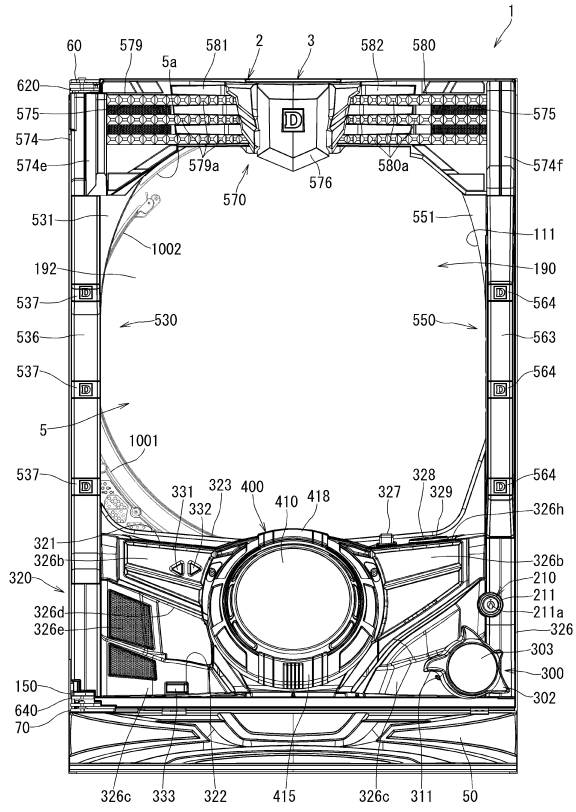
【4384】

- 1 パチンコ機
- 2 外枠
- 3 扉枠
- 4 本体枠
- 5 遊技盤
- 5 a 遊技領域
- 1402 普通図柄表示器
- 1403 第一特別図柄表示器
- 1404 第一特別保留数表示器
- 1405 第二特別図柄表示器
- 1406 第二特別保留数表示器
- 1407 ラウンド表示器
- 1500 周辺制御ユニット
- 1510 周辺制御基板
- 2001 一般入賞口
- 2002 第一始動口
- 2003 ゲート部
- 2004 第二始動口
- 2005 大入賞口

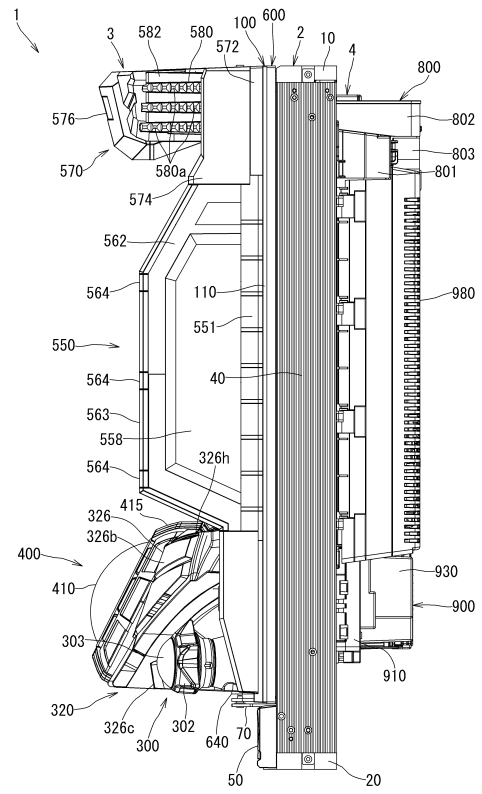
30

40

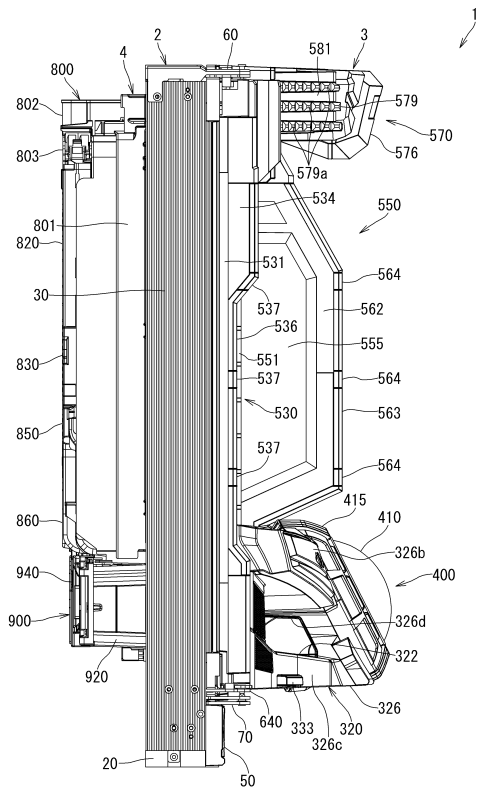
【図 1】



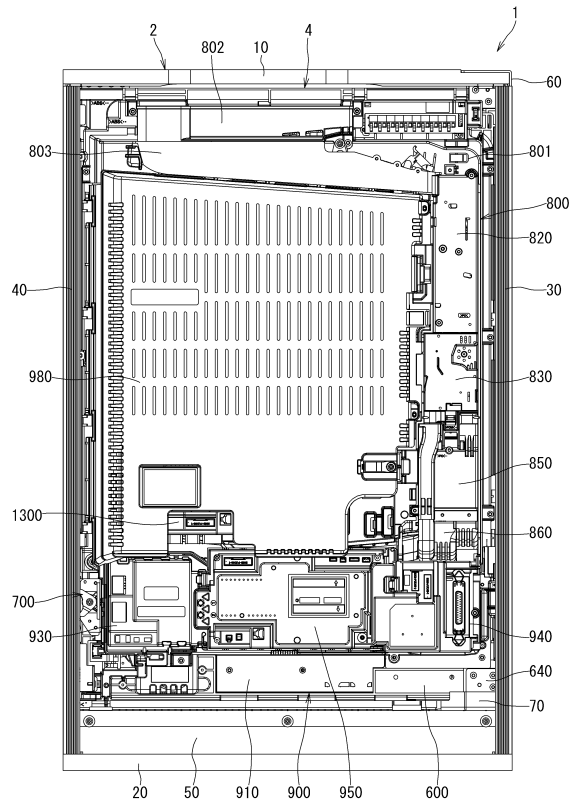
【図 2】



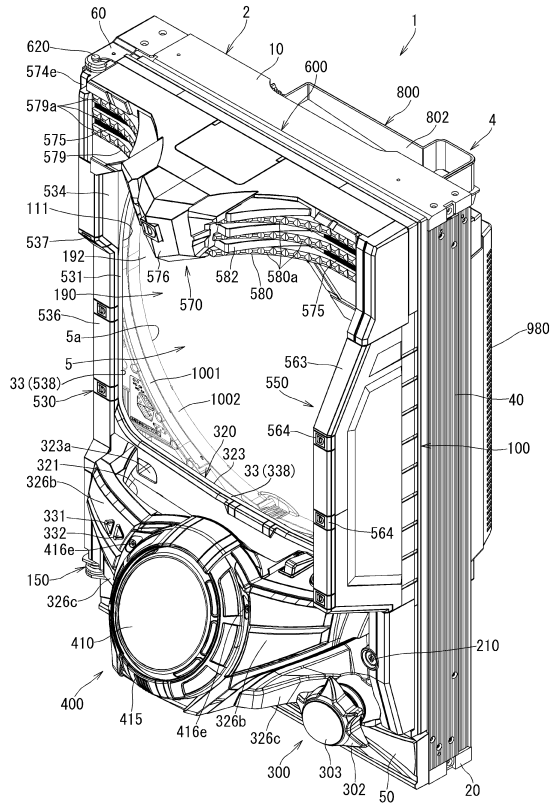
【図 3】



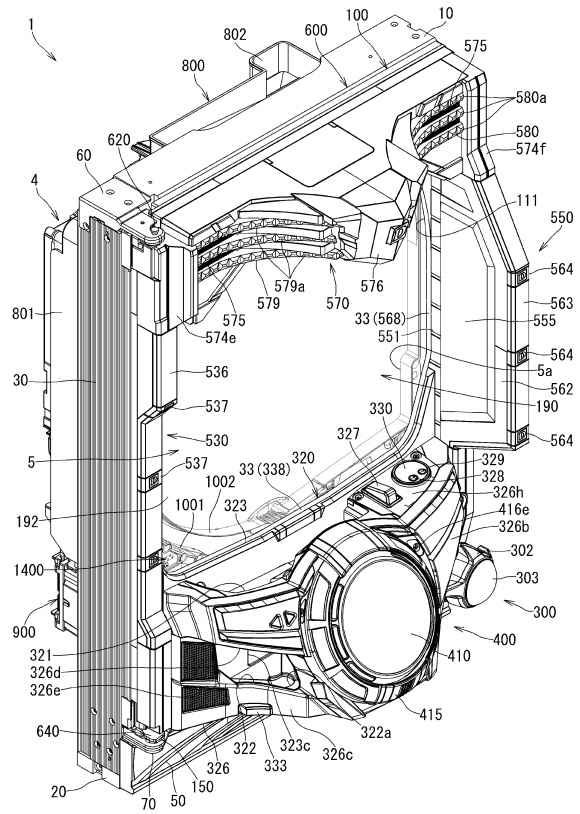
【図 4】



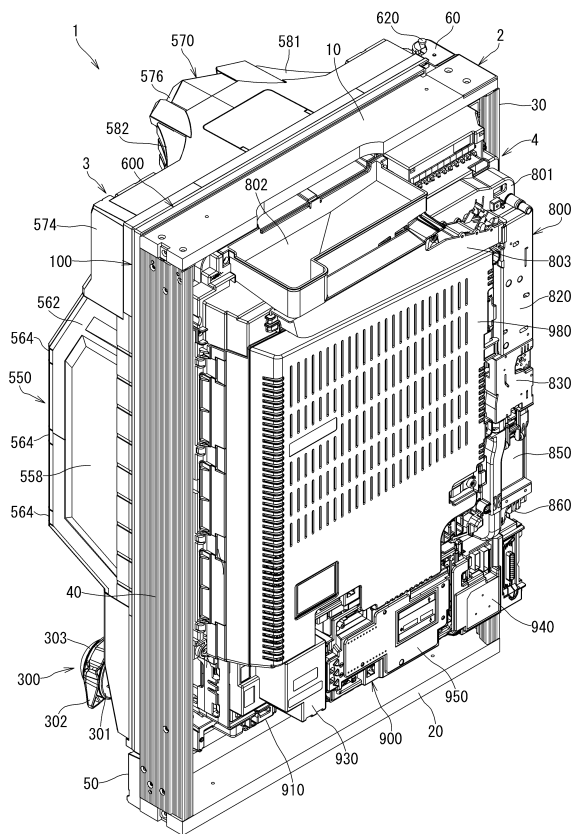
【図5】



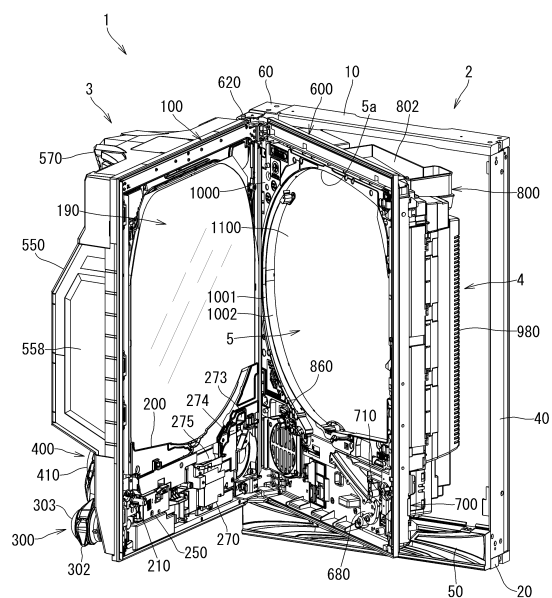
【図6】



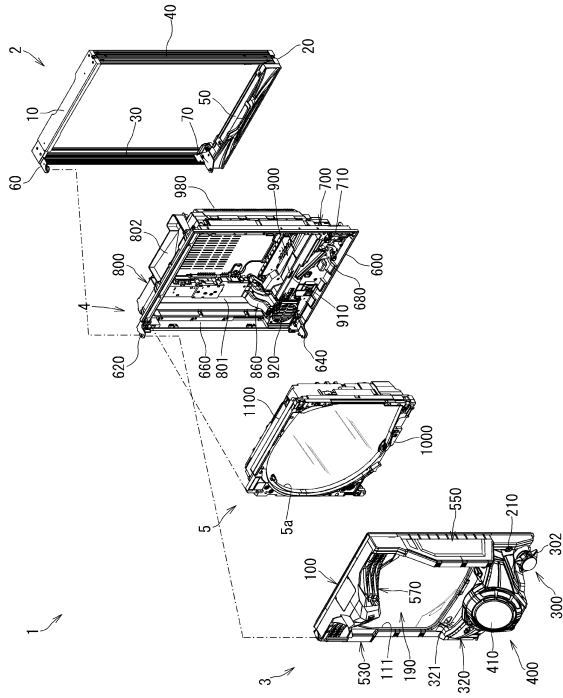
【図7】



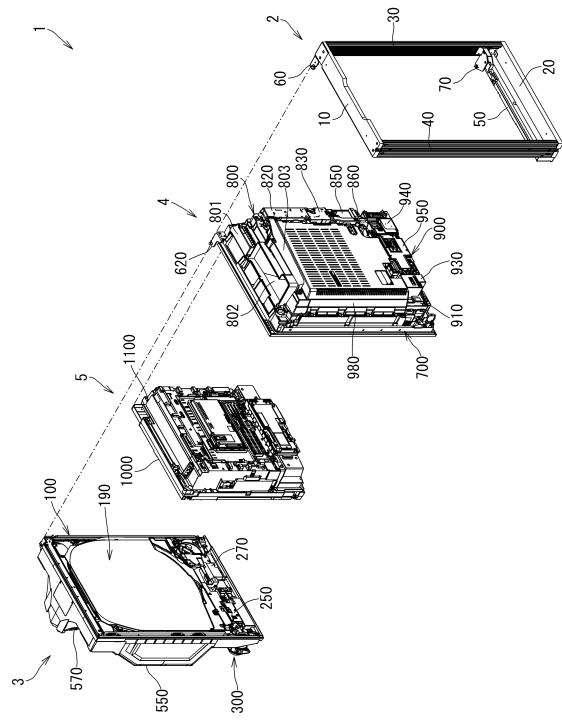
【図8】



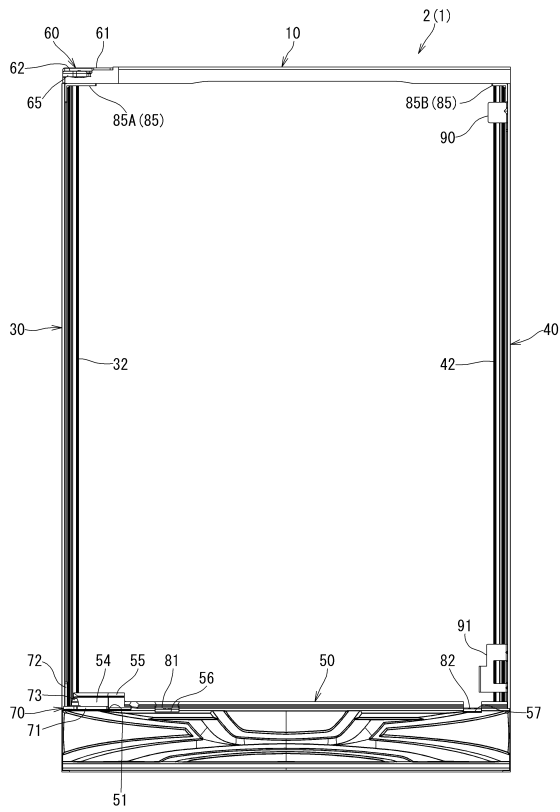
【図9】



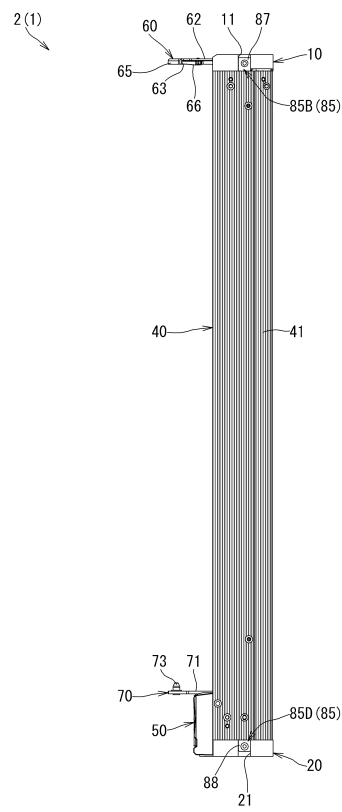
【図10】



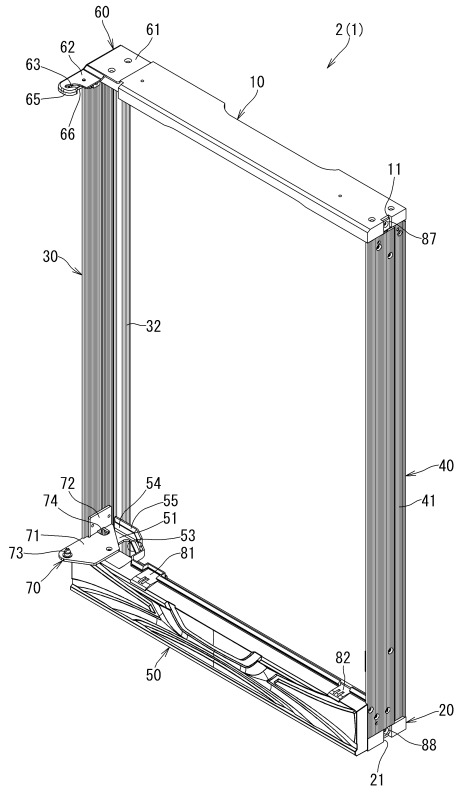
【図11】



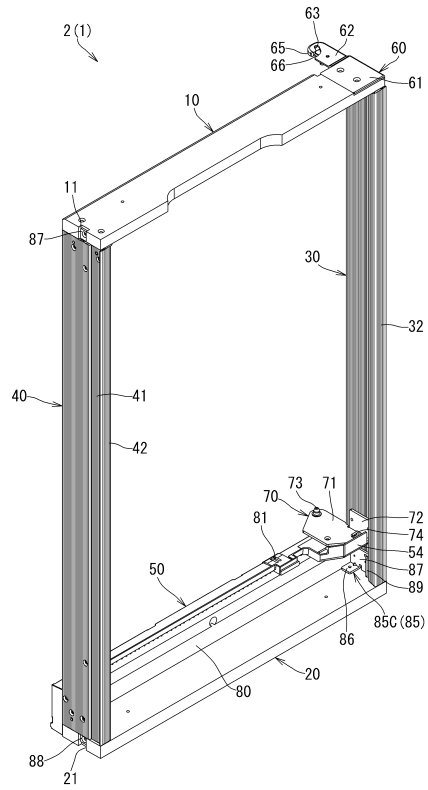
【図12】



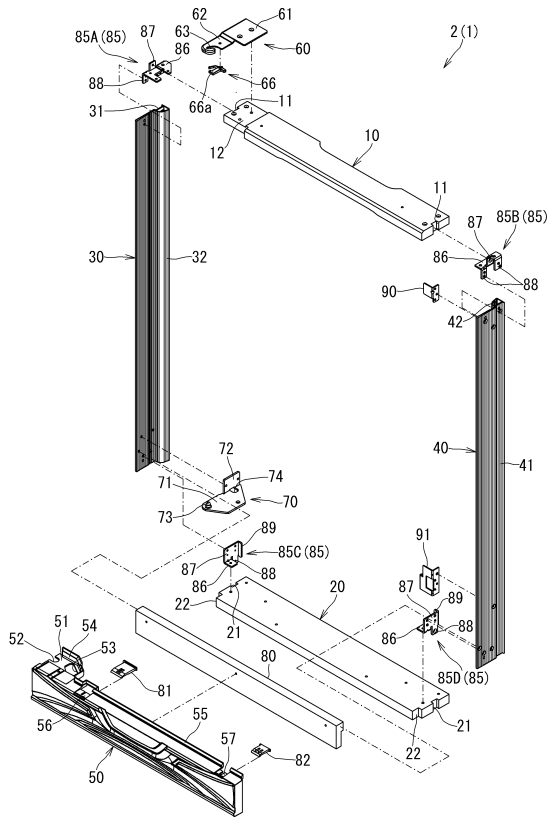
【図13】



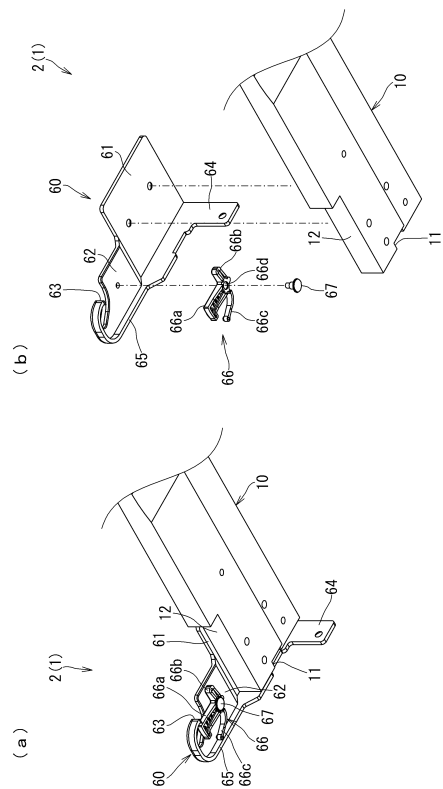
【図14】



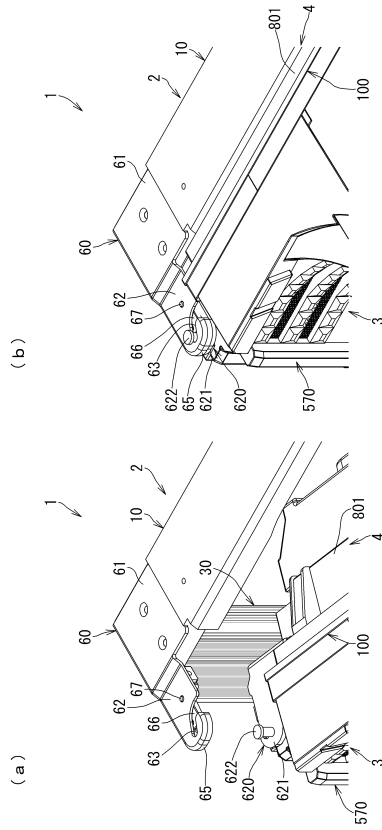
【図15】



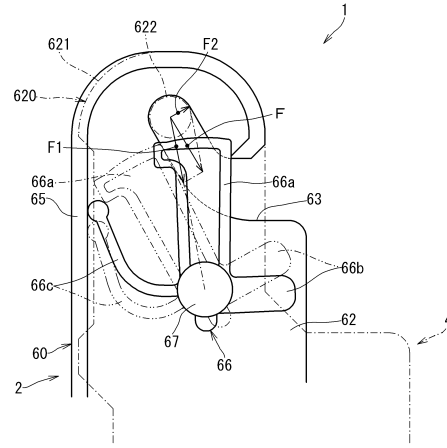
【図16】



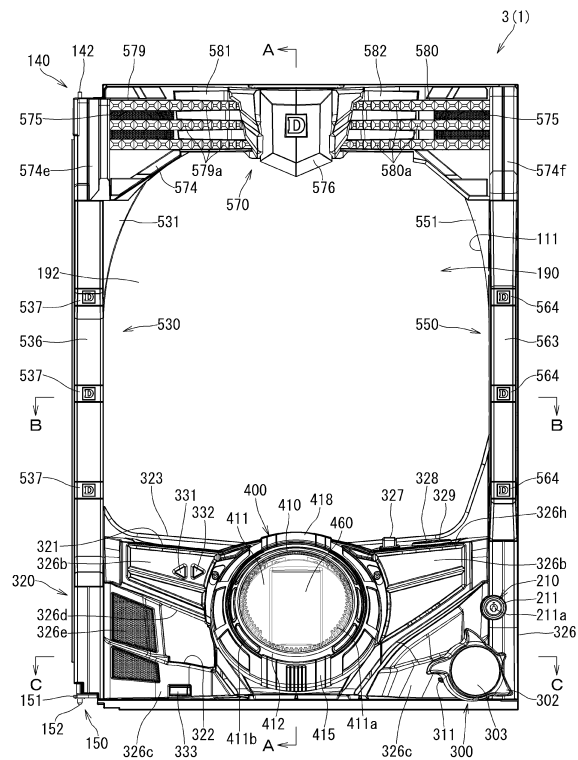
【図17】



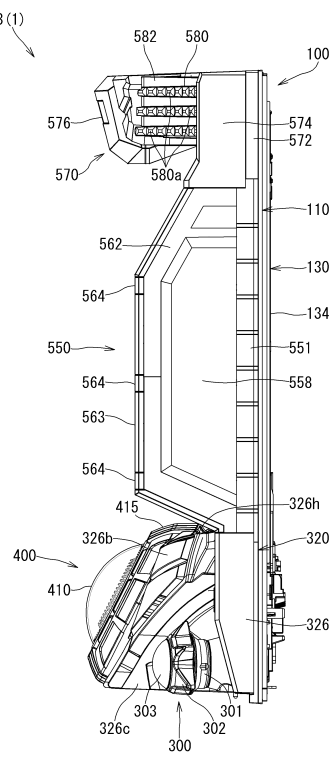
【図18】



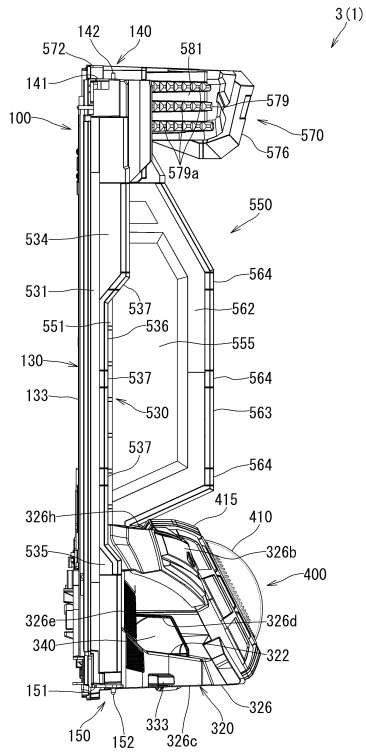
【図19】



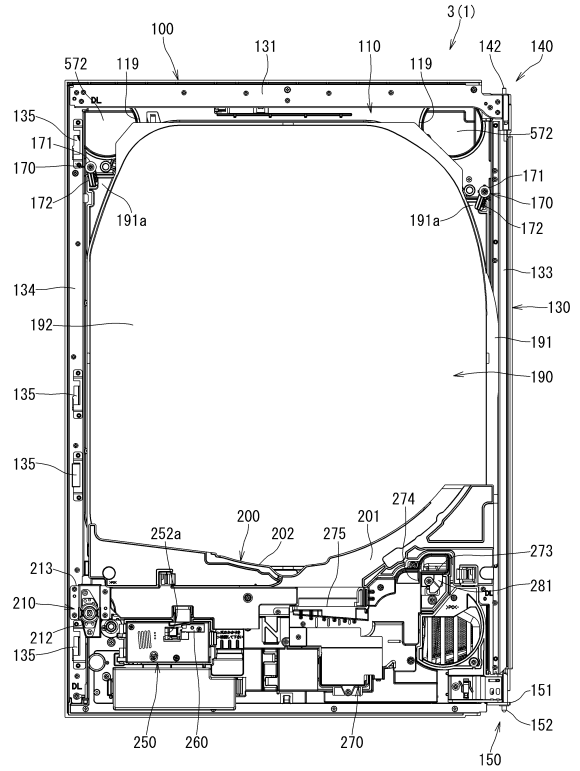
【図20】



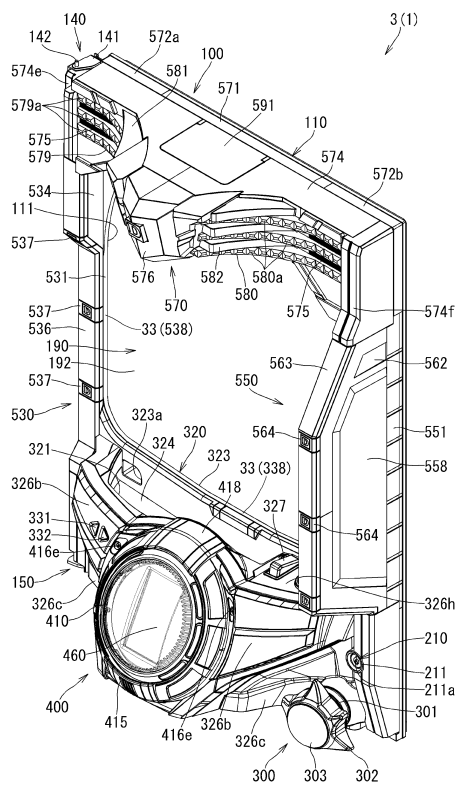
【図 2 1】



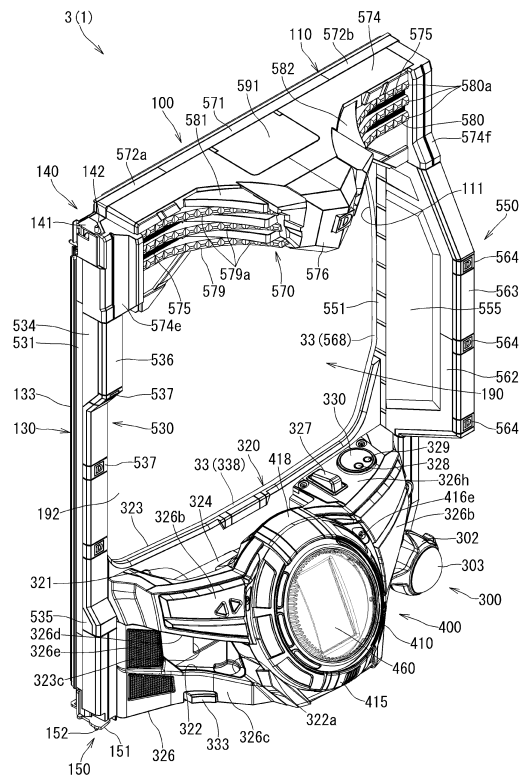
【図 2 2】



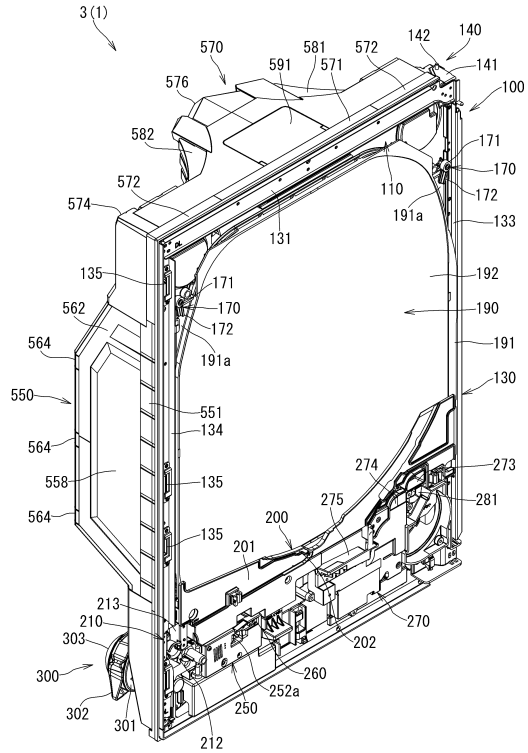
【図 2 3】



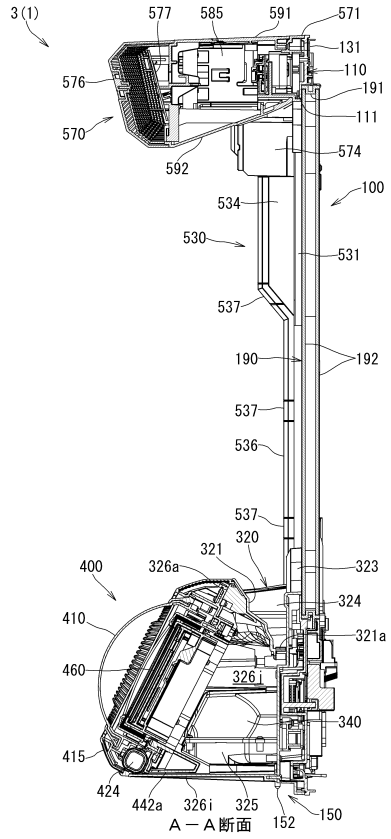
【図 2 4】



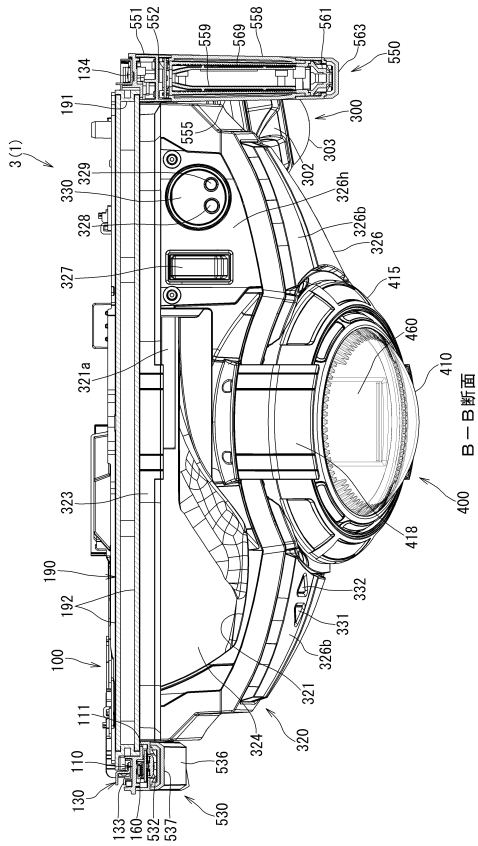
【図25】



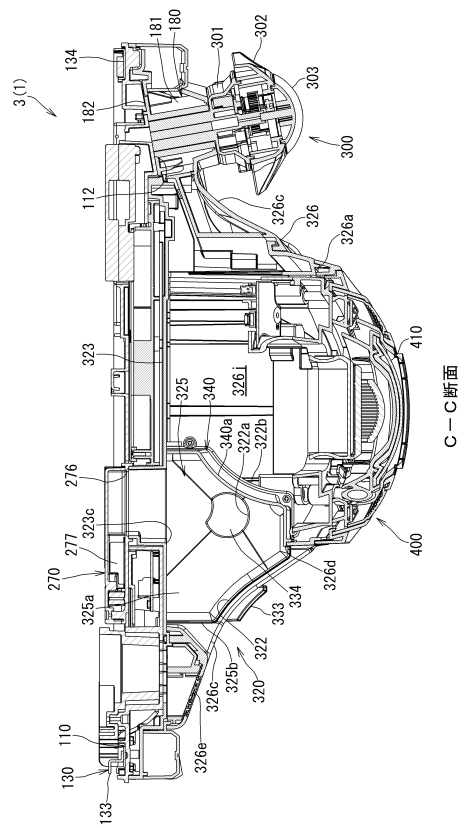
【図26】



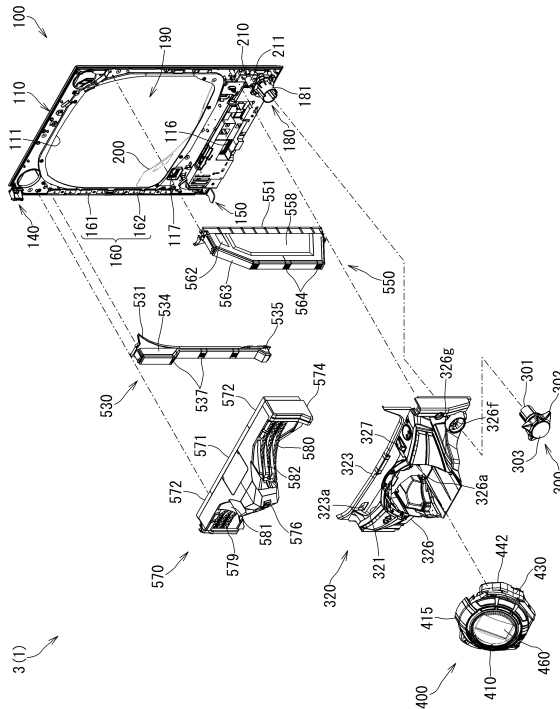
【図27】



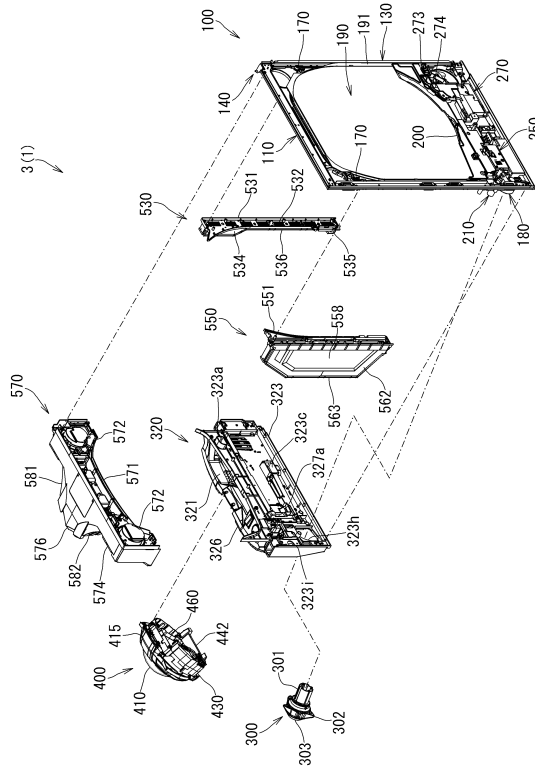
【図28】



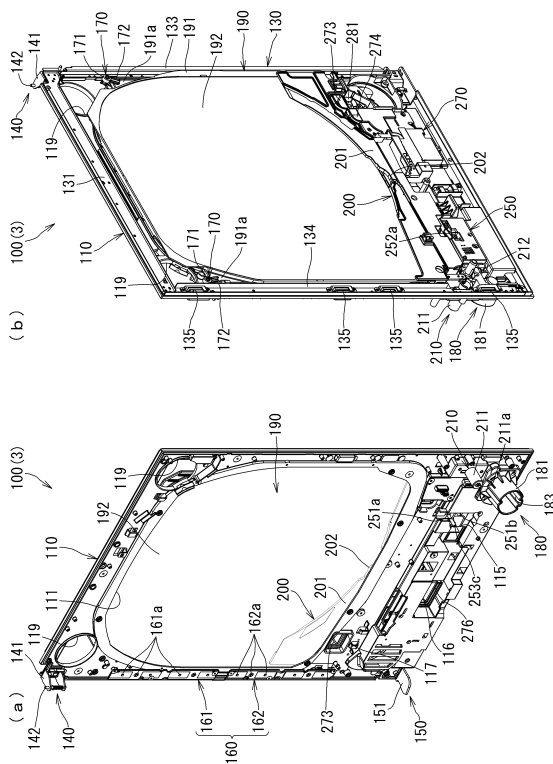
【図 29】



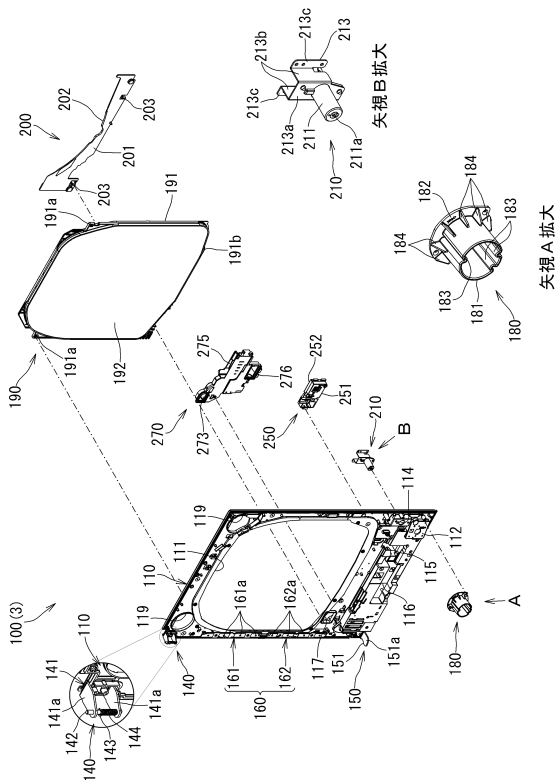
【図 30】



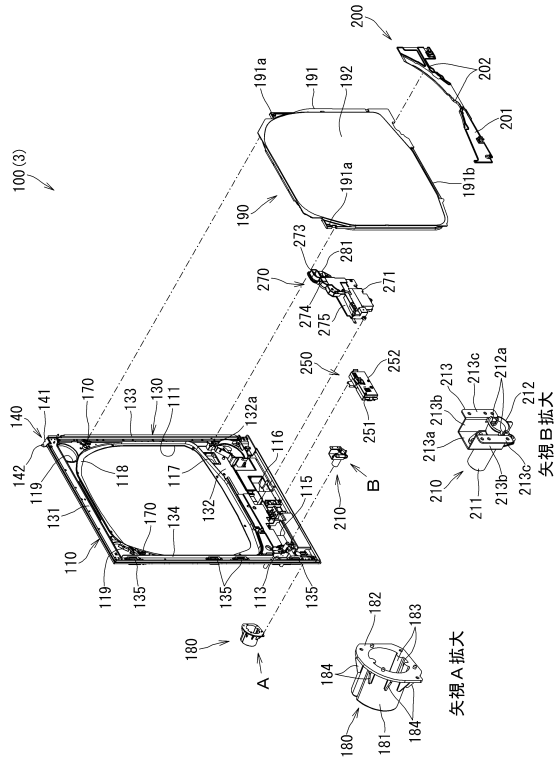
【図 31】



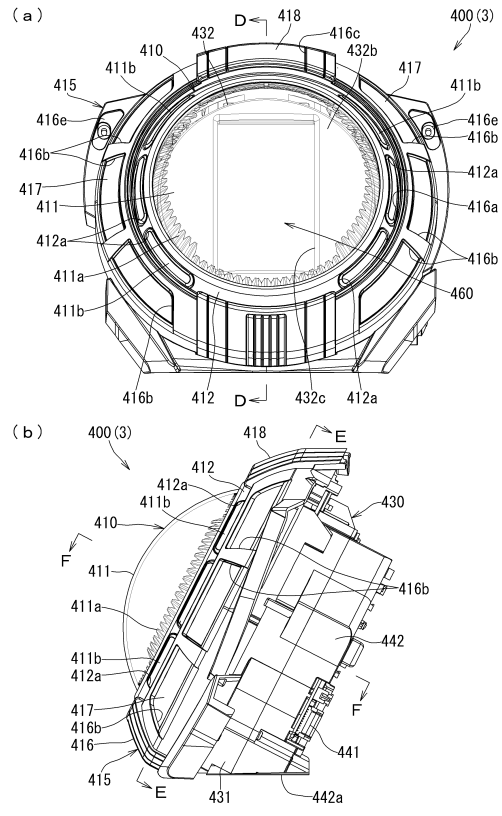
【図 32】



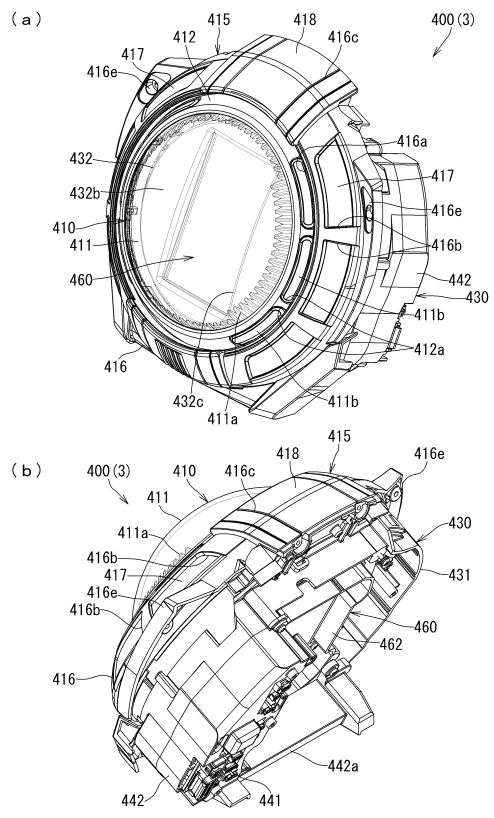
【図33】



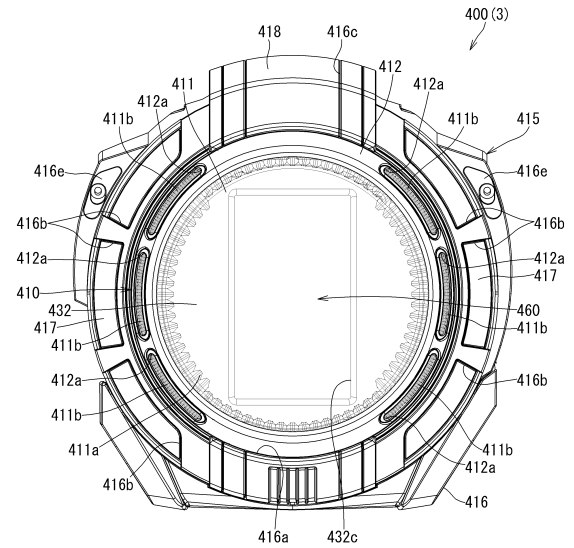
【図34】



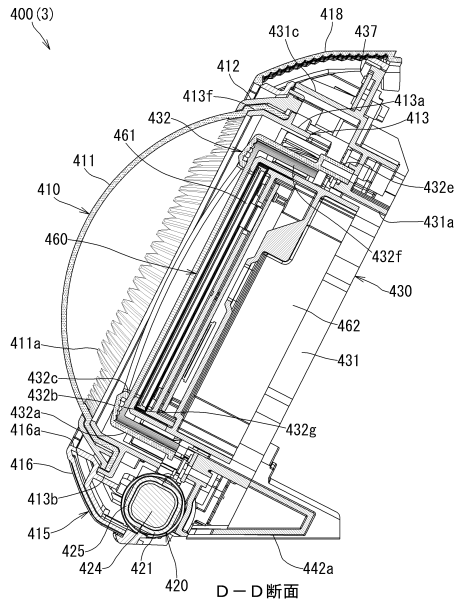
【図35】



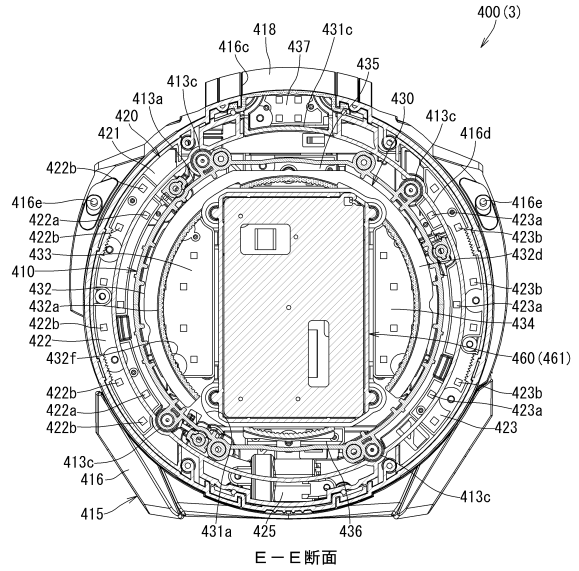
【図36】



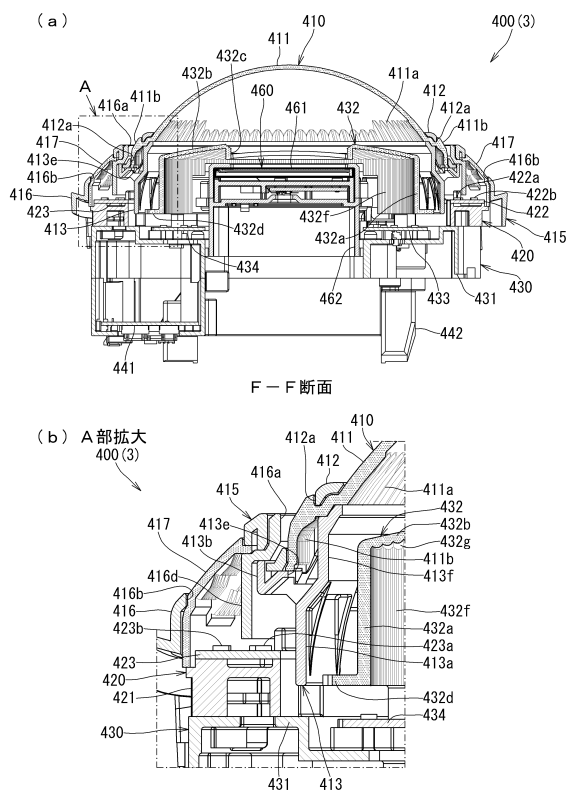
【図37】



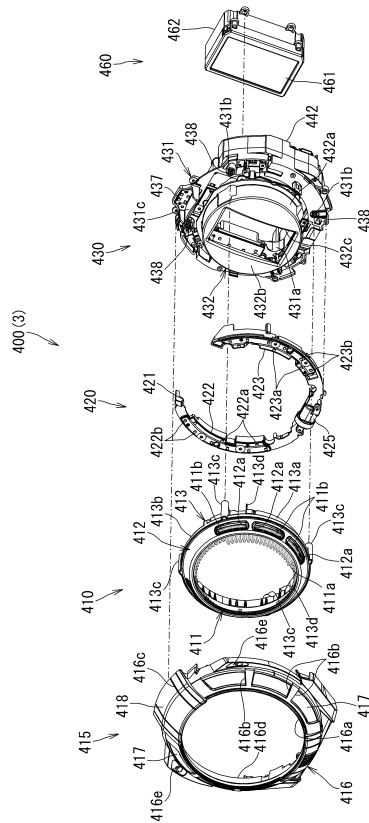
【図38】



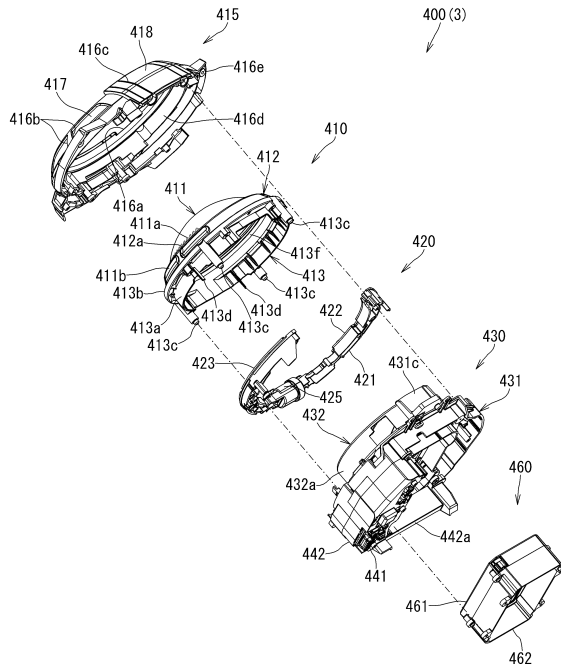
【図39】



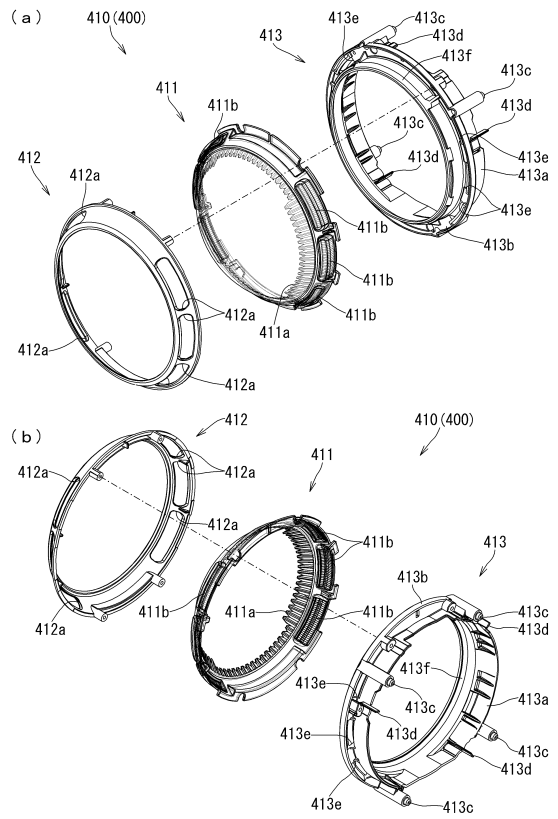
【図40】



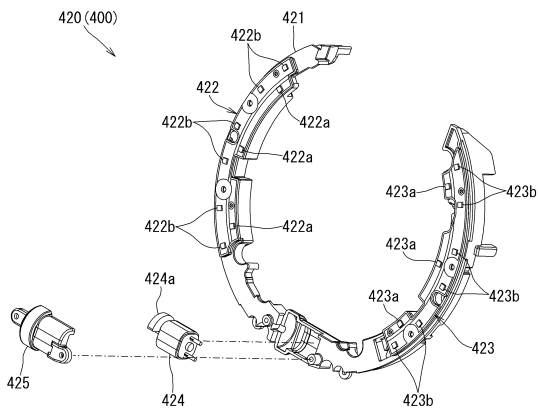
【図41】



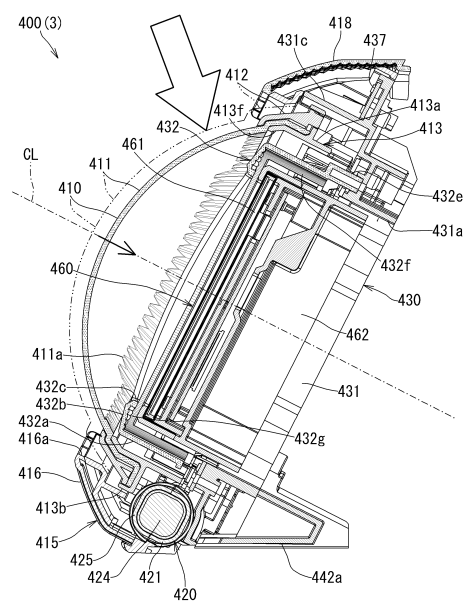
【図42】



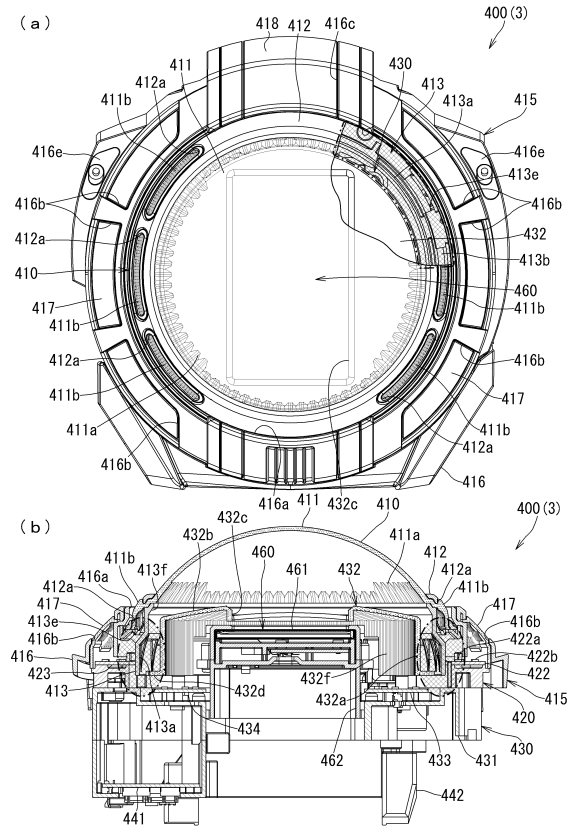
【図43】



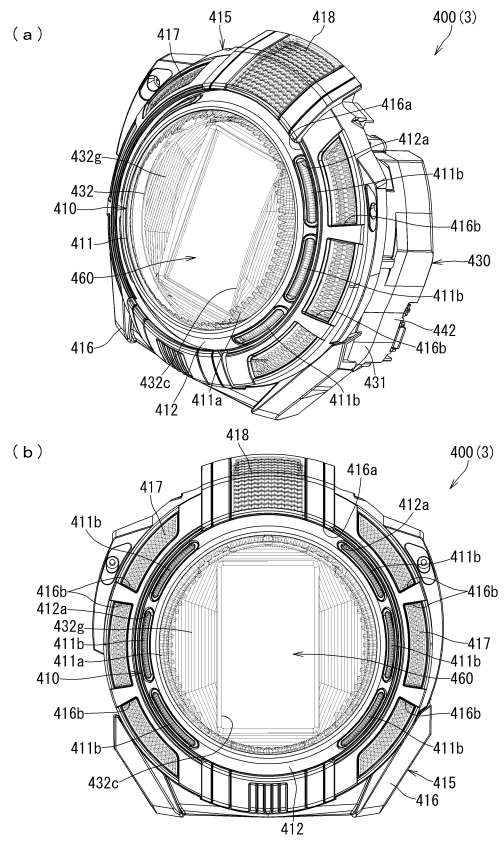
【図44】



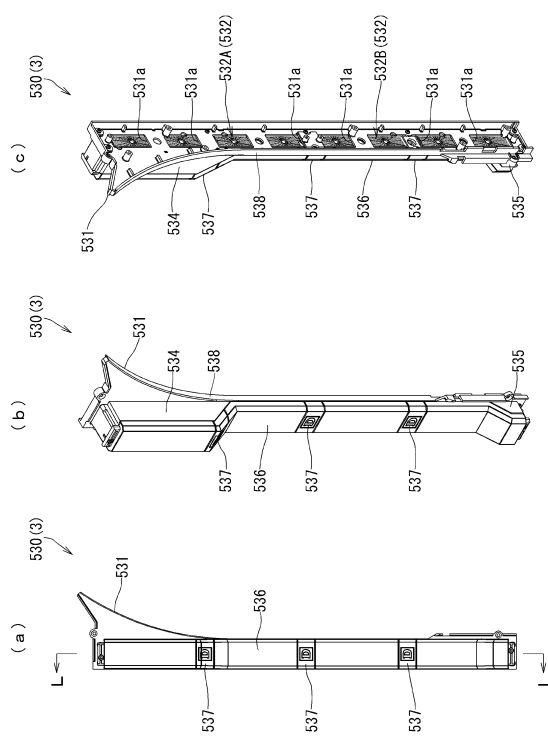
【図45】



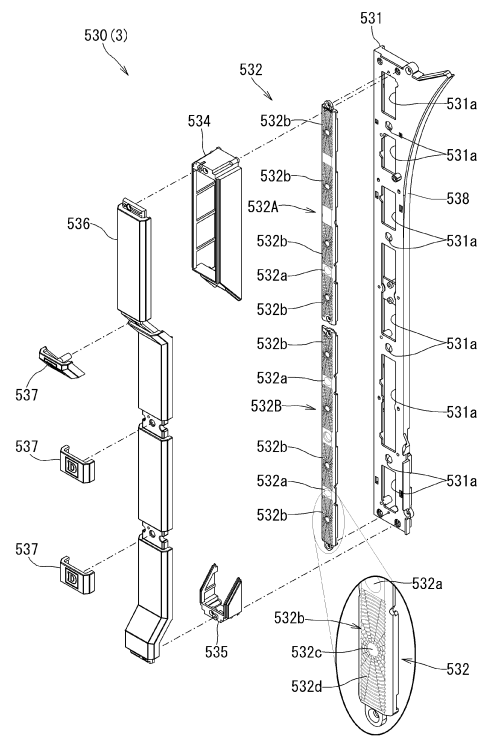
【図46】



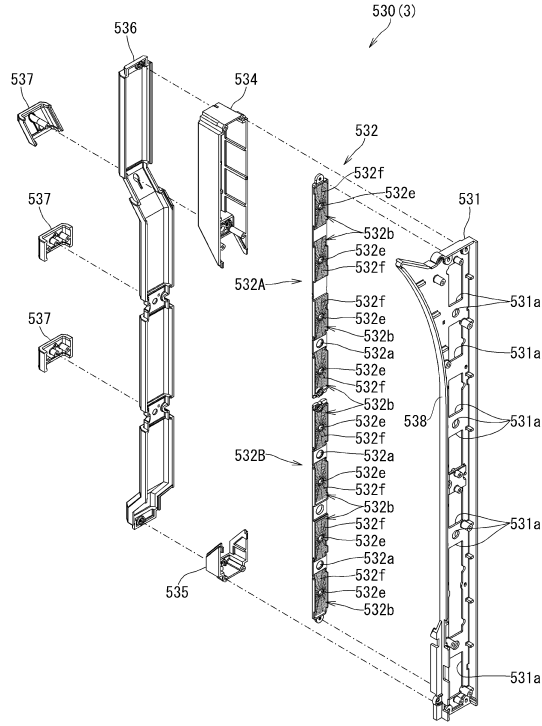
【図47】



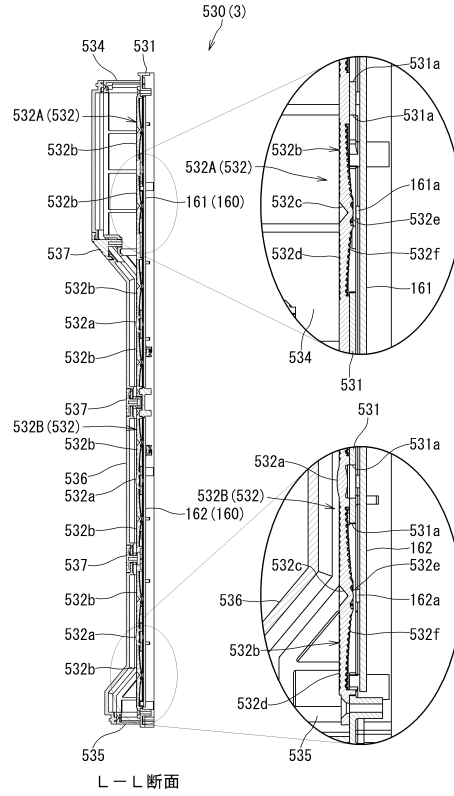
【図48】



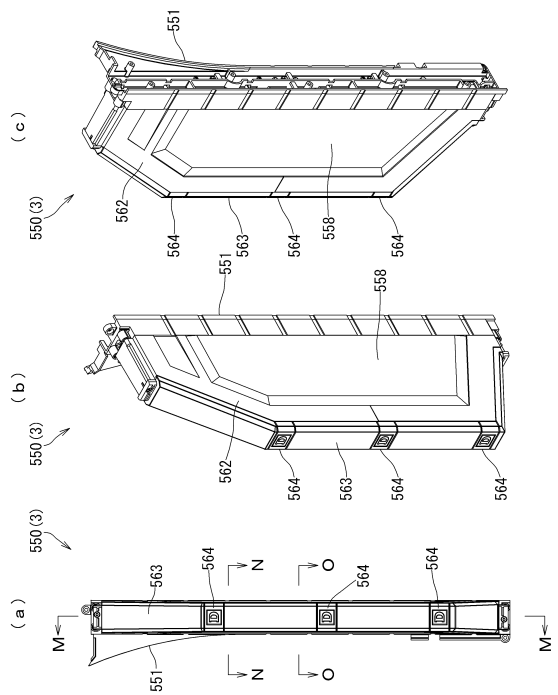
【図49】



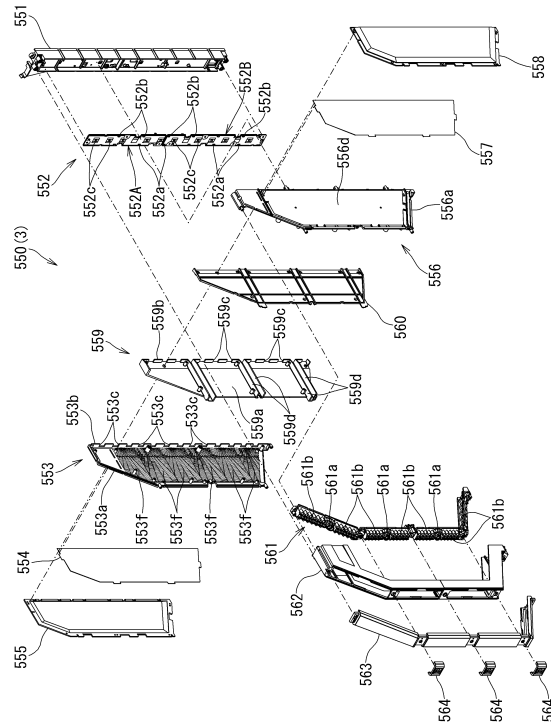
【図50】



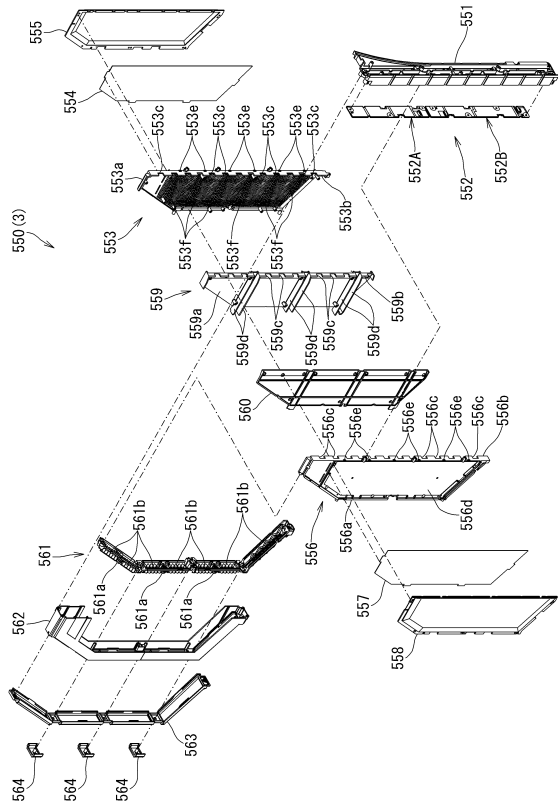
【図51】



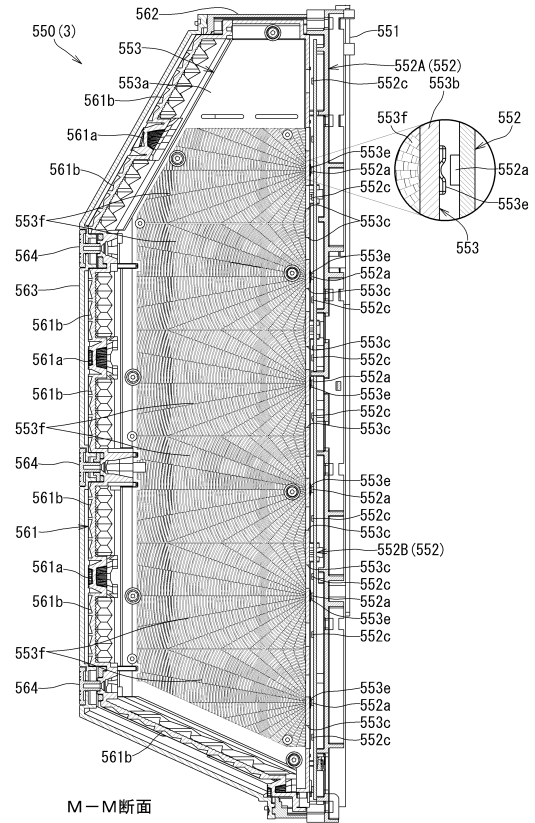
【図52】



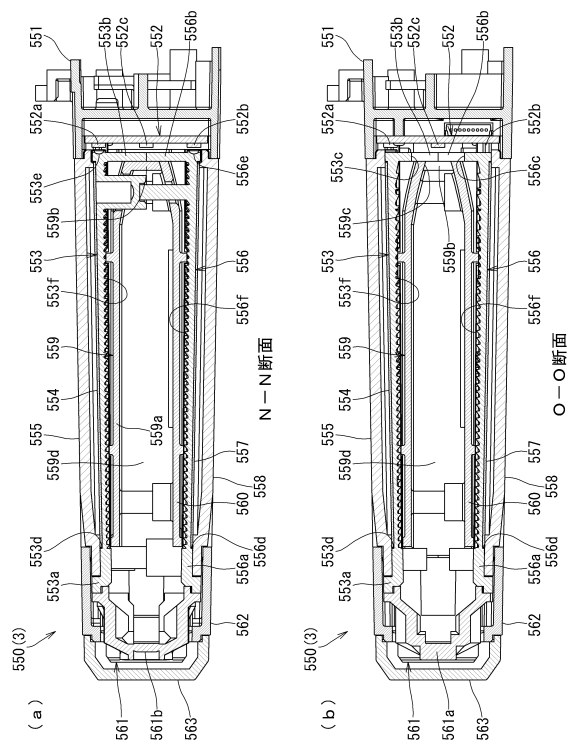
【 53 】



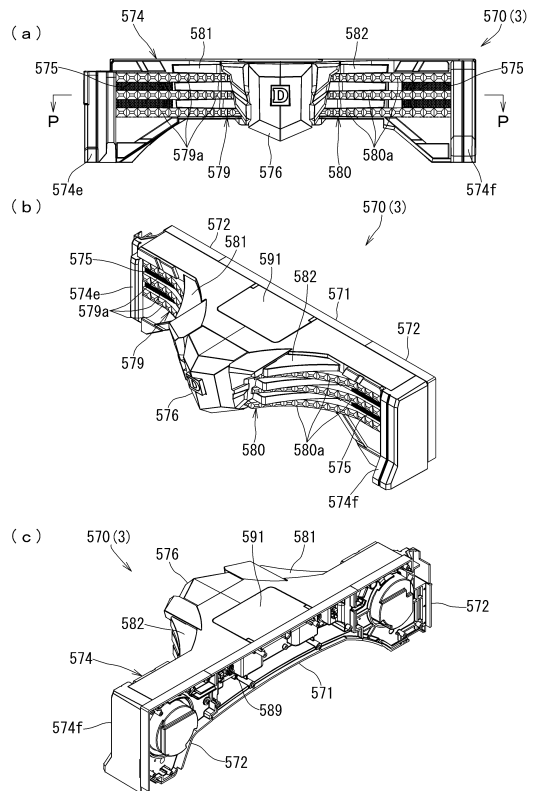
【 54 】



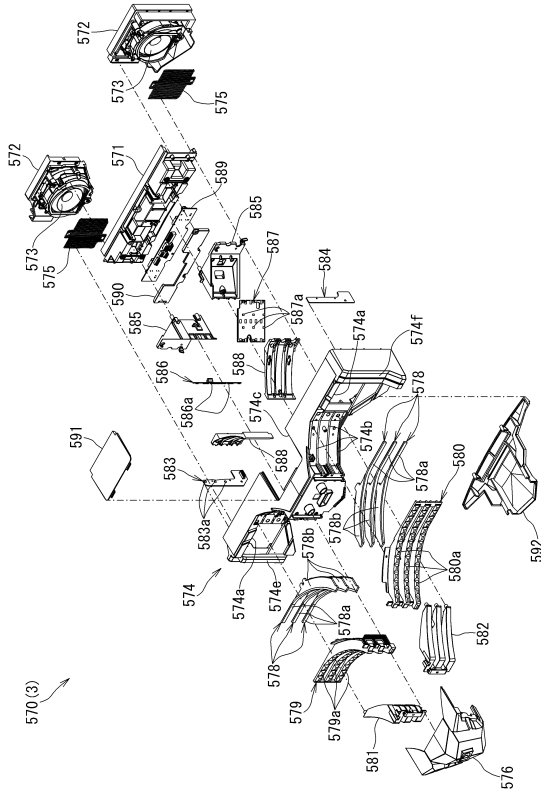
【 55 】



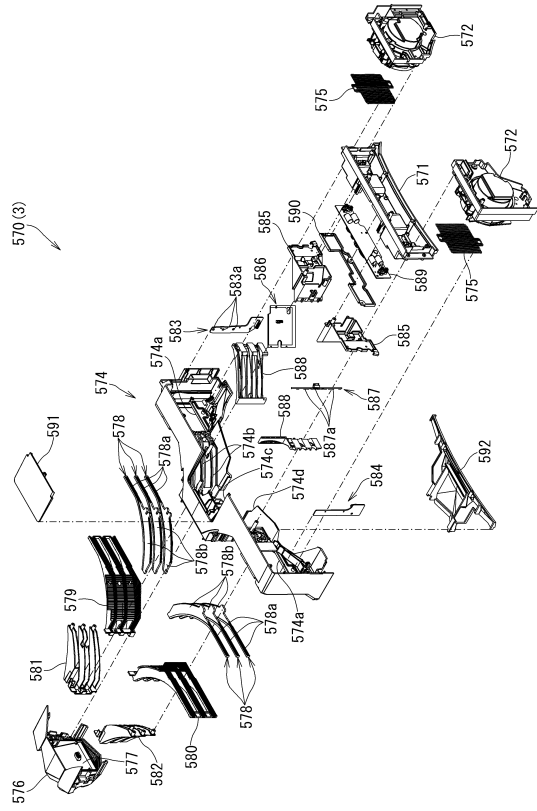
【 56 】



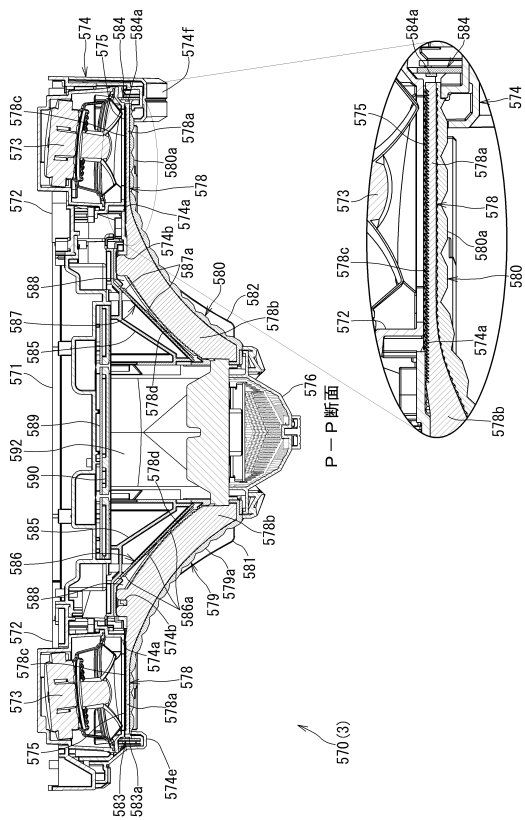
【図 57】



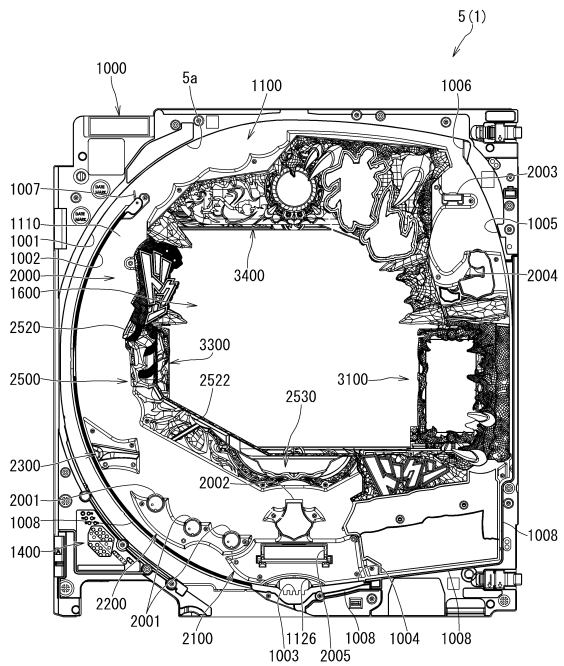
【図 58】



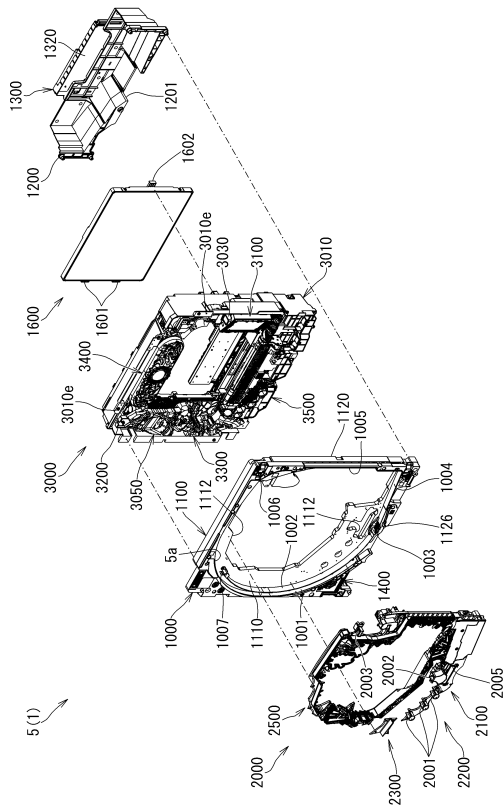
【図 59】



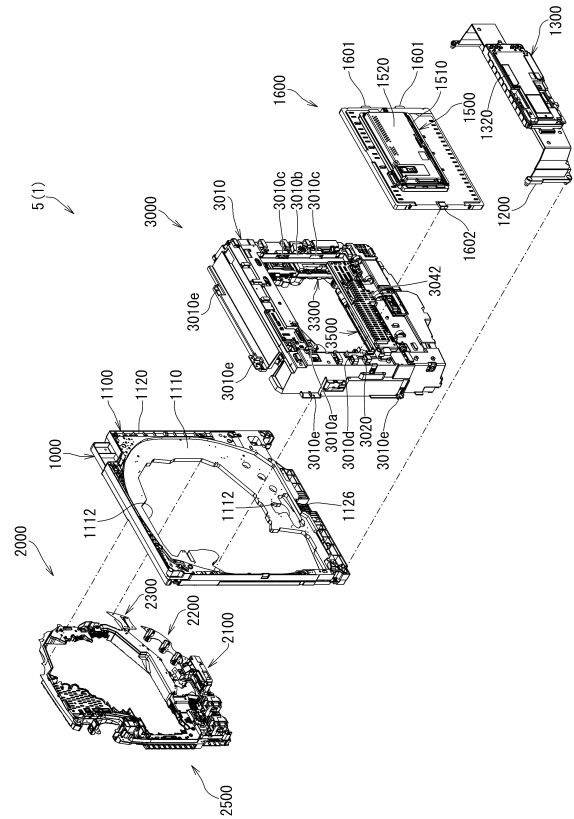
【図 60】



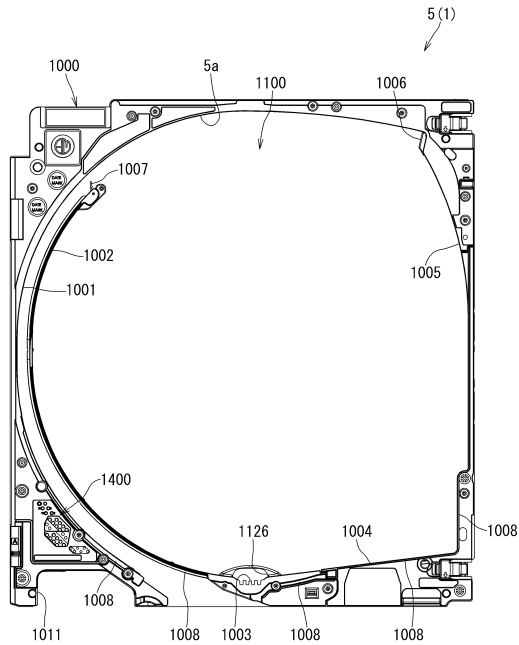
【 図 6 1 】



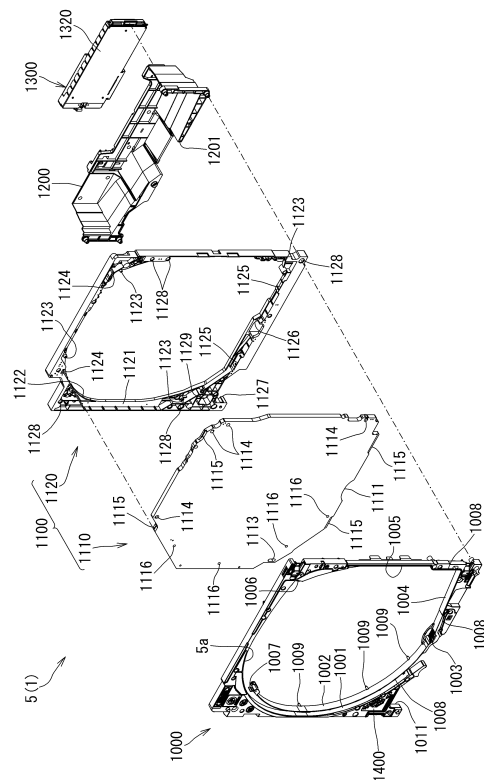
【 図 6 2 】



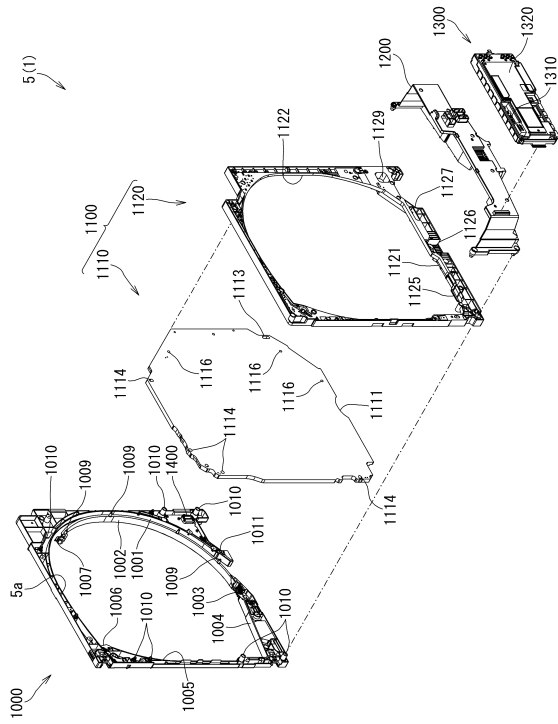
【 図 6 3 】



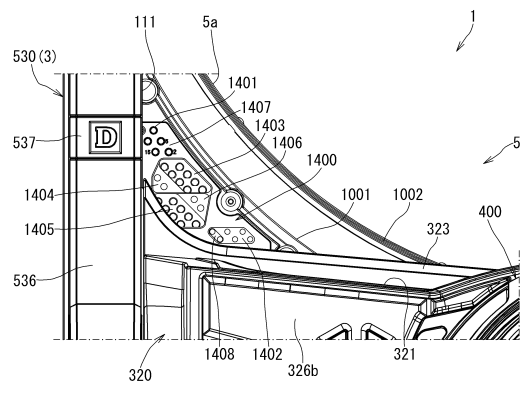
【 図 6 4 】



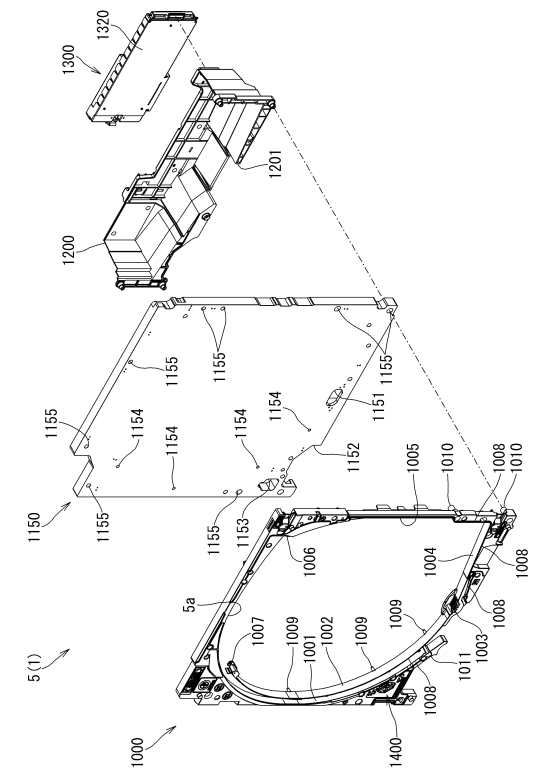
【 6 5 】



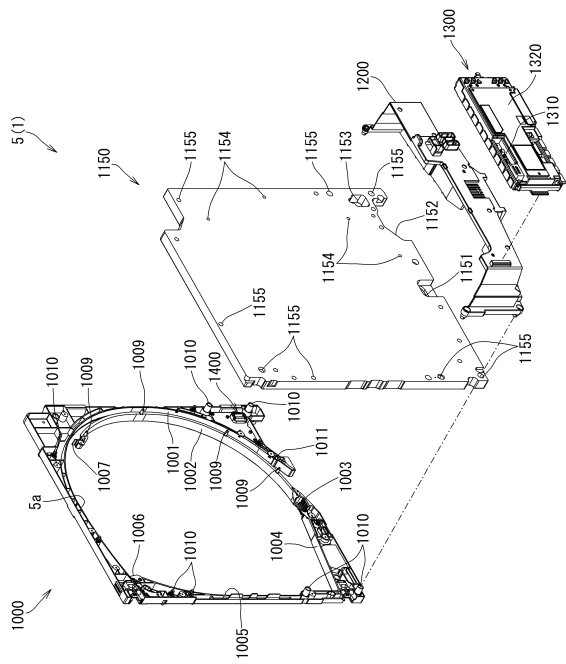
【 6 6 】



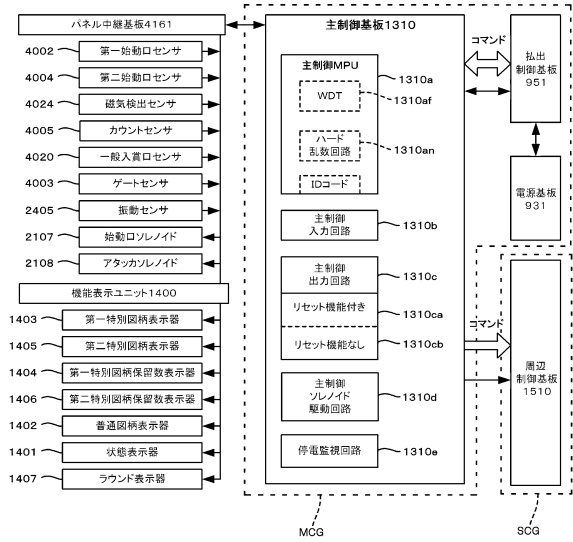
【 6 7 】



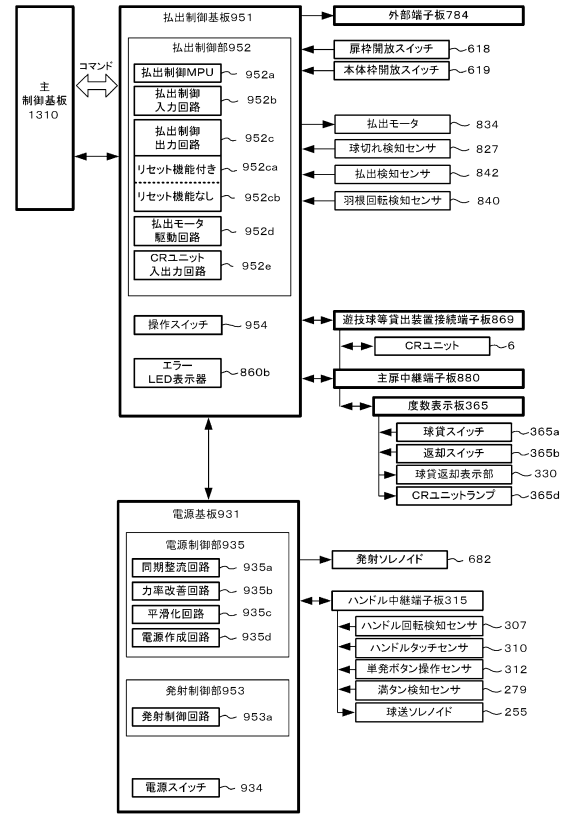
【 6 8 】



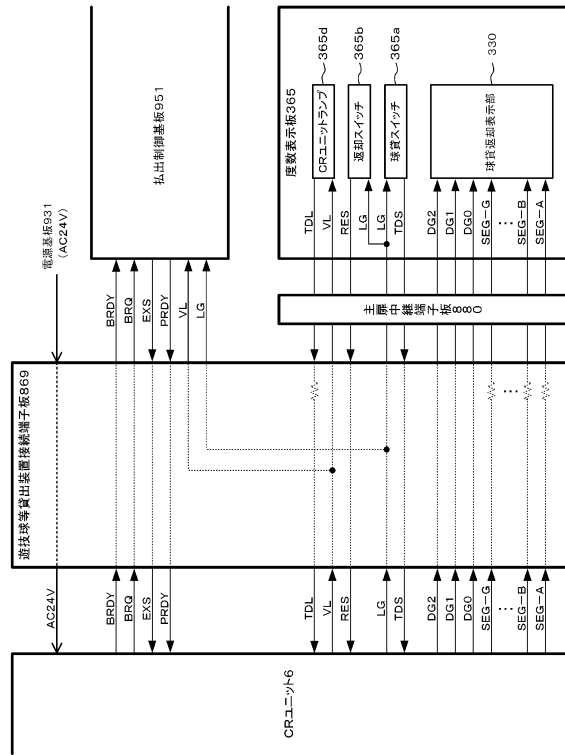
【図69】



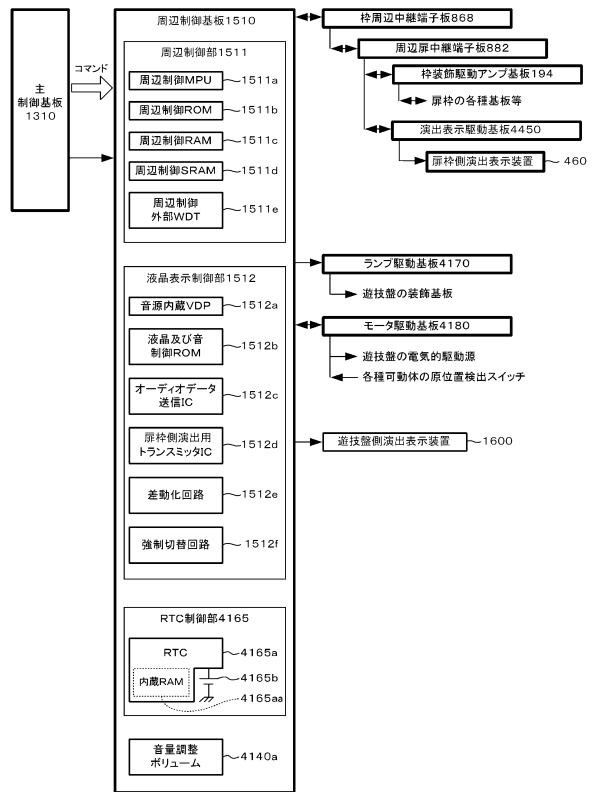
【図70】



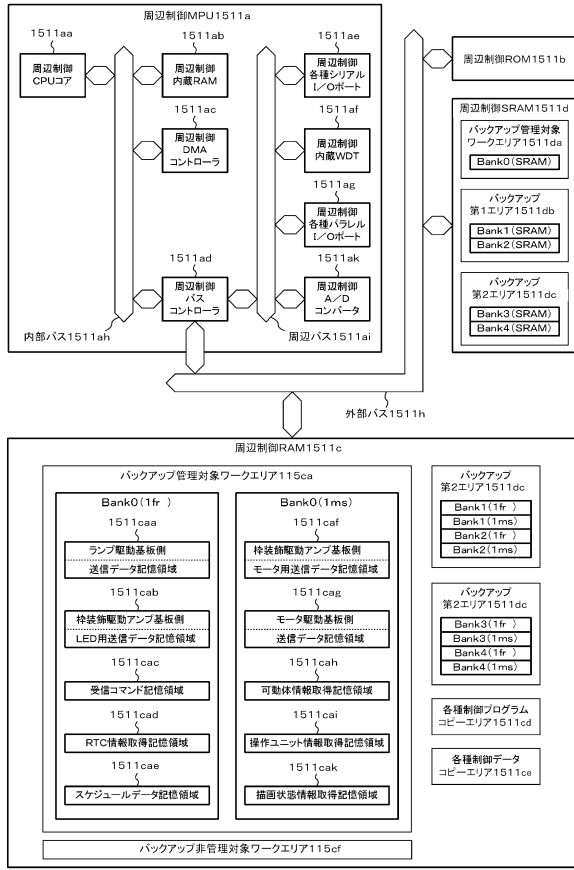
【図71】



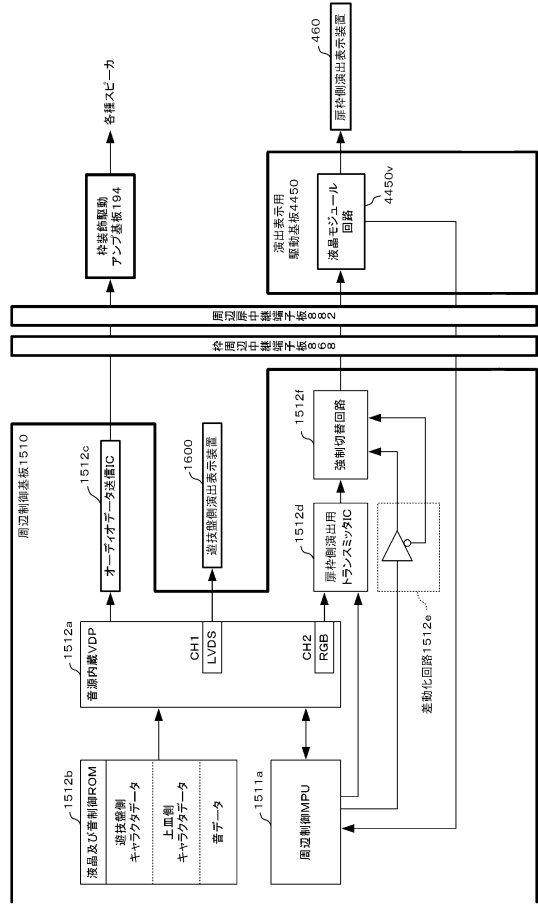
【図72】



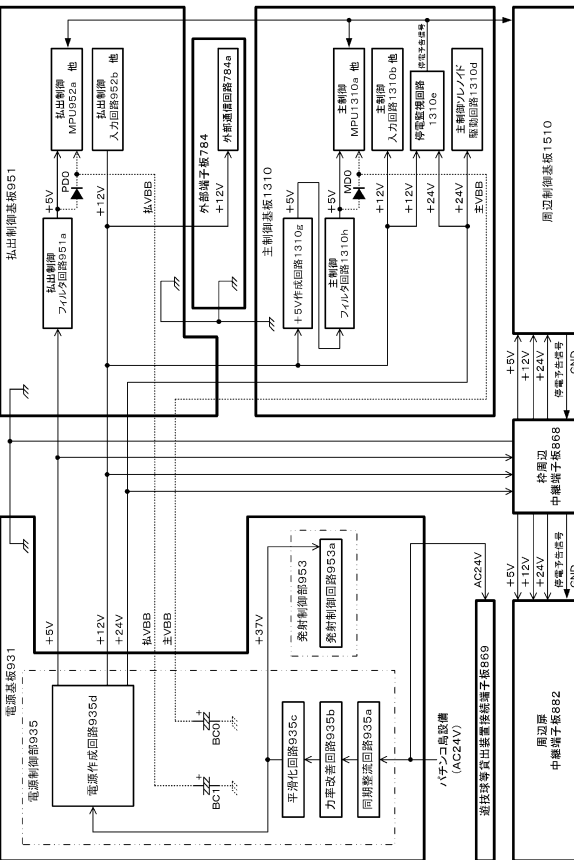
【図73】



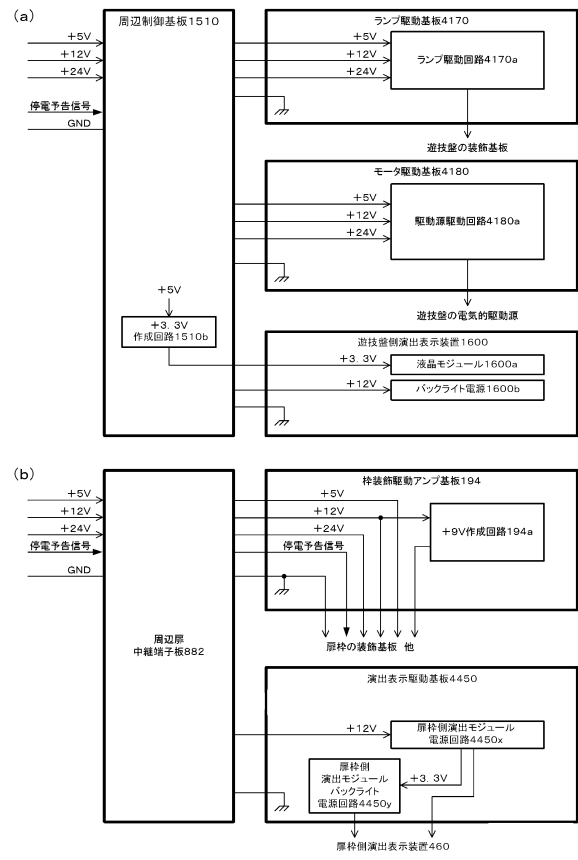
【図74】



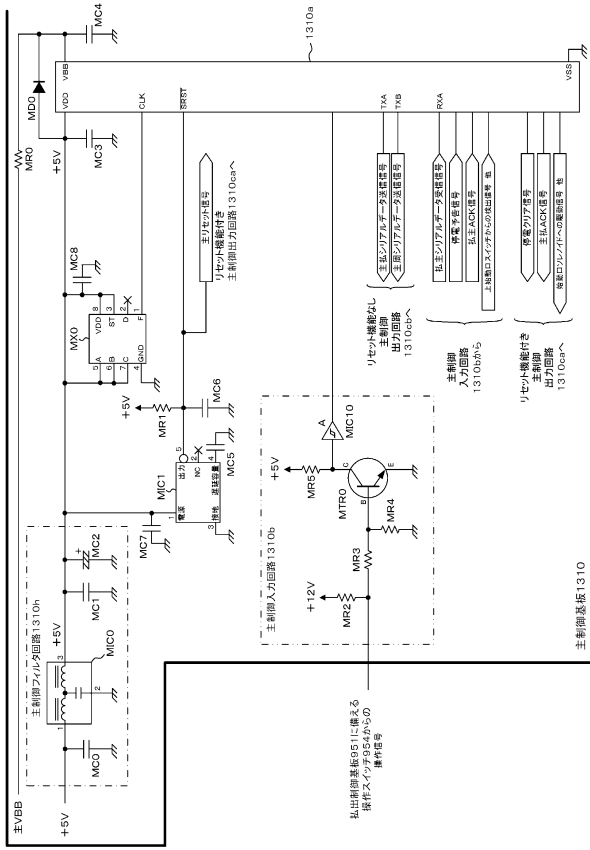
【図75】



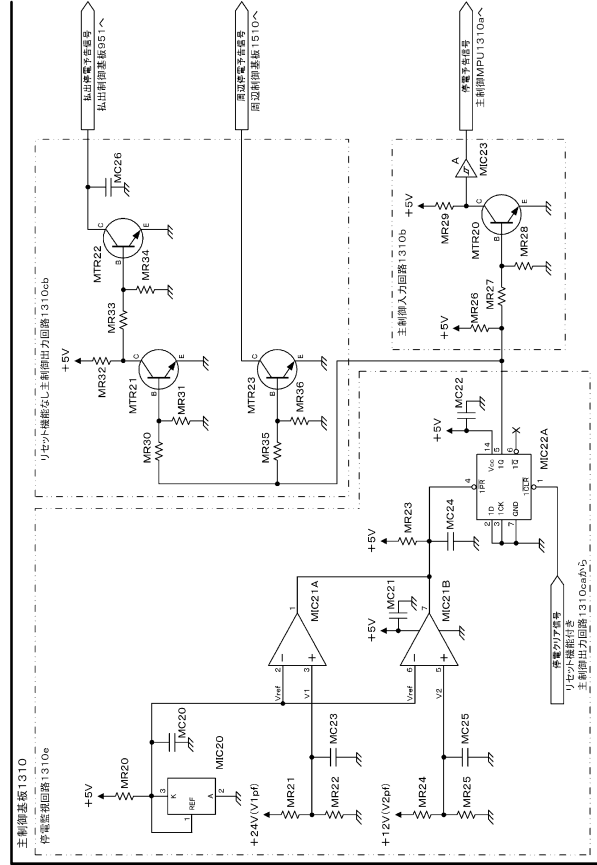
【図76】



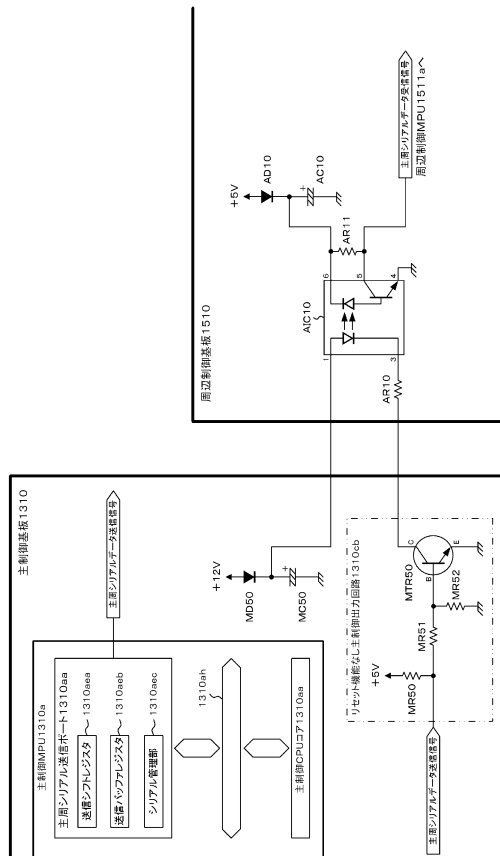
【図 77】



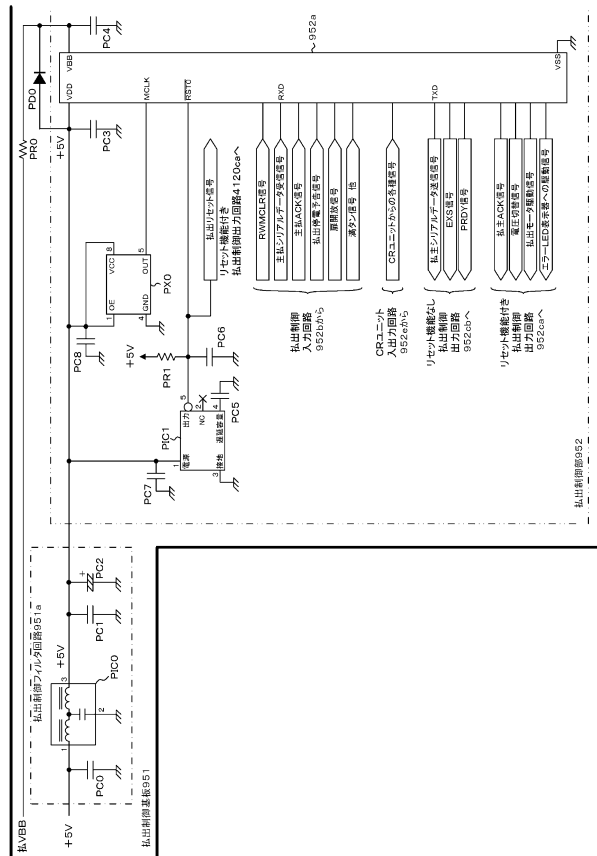
【図 78】



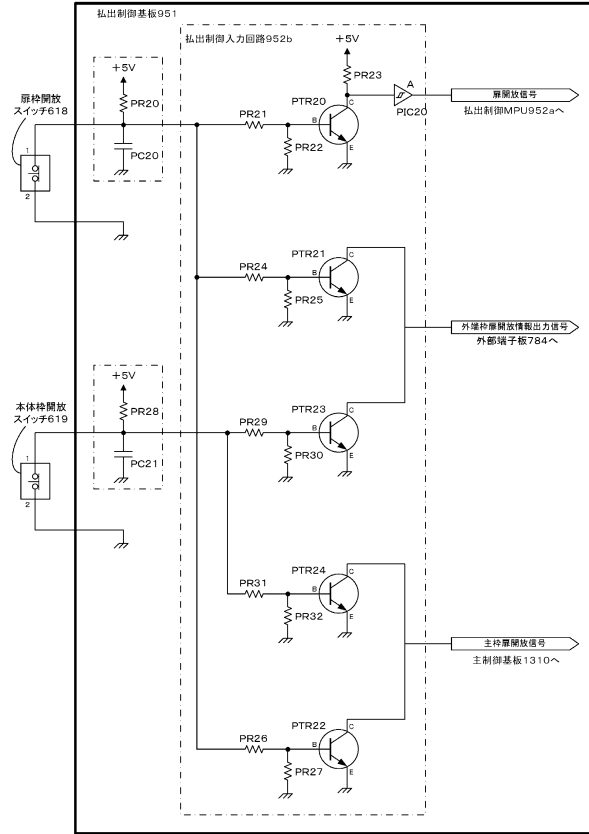
【図 79】



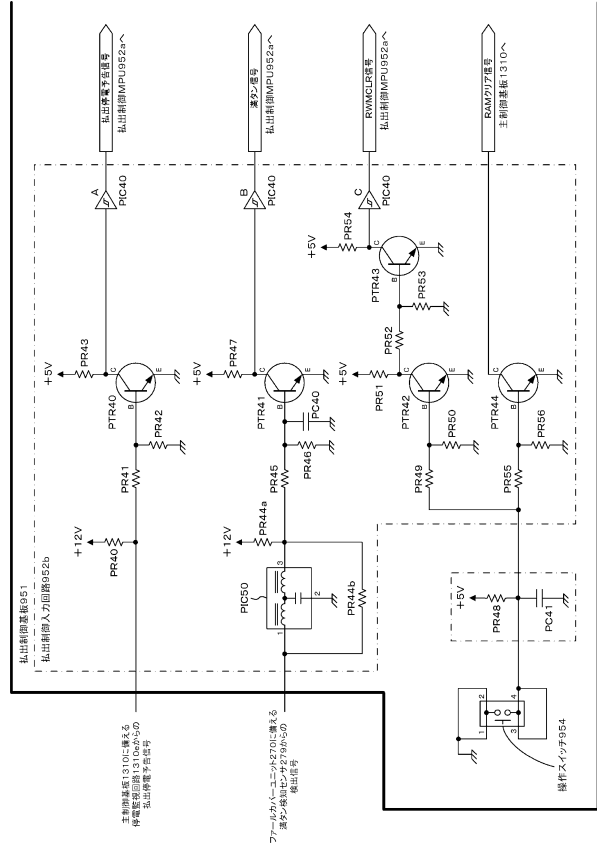
【図 80】



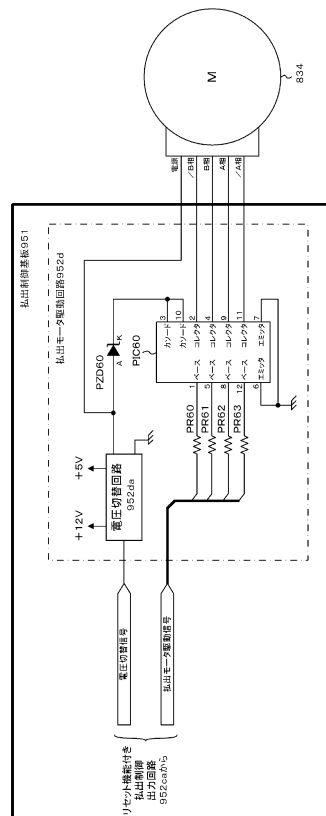
【図 8 1】



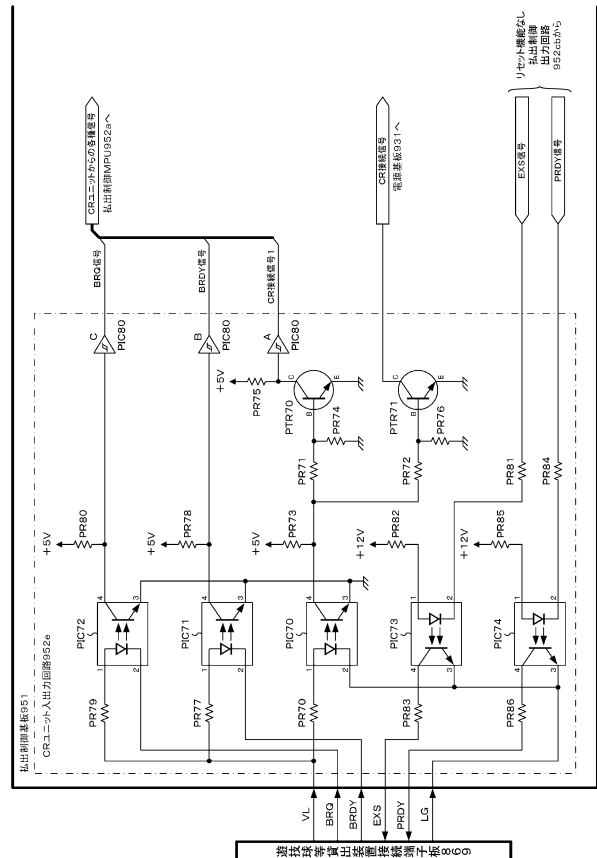
【図 8 2】



【図 8 3】



【図 8 4】



【 89】

区分	コマンド	モード	コマンド名	送信タイミング	内容
特図1 印刷演出 処理	A * H	* * H	特別印刷1開始時	特別印刷1開始時	モードで指定された演出パターンで特別印刷演出開始を指示 はすれ、特注大当り、特注大当り後
			特別印刷1演出終了時	特別印刷1演出終了時	特別印刷1演出終了を指示
特図2 印刷演出 処理	B * H	* * H	特別印刷2開始時	特別印刷2開始時	モードで指定された演出パターンで特別印刷演出開始を指示 はすれ、特注大当り、特注大当り後
			特別印刷2演出終了時	特別印刷2演出終了時	特別印刷2演出終了を指示
大当り 関連	C * H	* * H	大当り開始時	大当り開始時	大当り開始を指示
			大当り終了時	大当り終了時	大当り終了を指示
電源投入 関連	D * H	* * H	電源投入時	電源投入時	電源投入を指示
			電源投入完了時	電源投入完了時	電源投入完了を指示
審認開始 演出関連	E * H	* * H	審認開始時	審認開始時	審認開始を指示
			審認開始完了時	審認開始完了時	審認開始完了を指示
審認終了 演出関連	F * H	* * H	審認終了時	審認終了時	審認終了を指示
			審認終了完了時	審認終了完了時	審認終了完了を指示

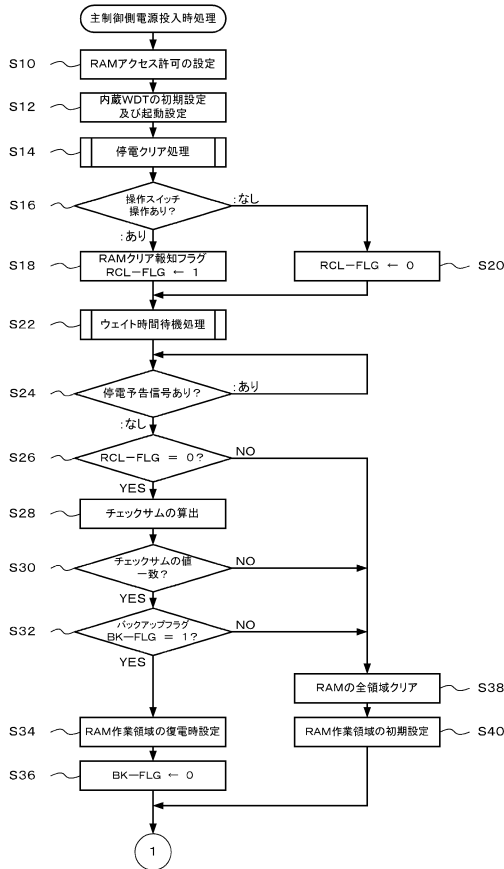
【 91】

区分	コマンド	モード	コマンド名	内容
状態1	001 * * * * B	* * * * B	B0: 胴体が閉鎖 (B1~B7: 固定値 (値0))	B0: 胴体が閉鎖 (B1~B7: 固定値 (値0))
			B1: 胴体が開鎖 (B1~B7: 固定値 (値0))	B1: 胴体が開鎖 (B1~B7: 固定値 (値0))
			B2: 球切れ (値1で球切れ)	B2: 球切れ (値1で球切れ)
			B3: 球切れ (値1で球切れ)	B3: 球切れ (値1で球切れ)
			B4: CR表接続 (値1で未接続)	B4: CR表接続 (値1で未接続)
エラー解除ナビ 状態表示	010 * * * * 00B	* * * * 00B	B5: 固定値 (値1)	B5: 固定値 (値1)
			B6: 固定値 (値0)	B6: 固定値 (値0)
			B7: 固定値 (値0)	B7: 固定値 (値0)
			B1: 固定値 (値0)	B1: 固定値 (値0)
			B2: 球がみ (値1で球がみ)	B2: 球がみ (値1で球がみ)
			B3: 計数スイッチエラー (値1で計数スイッチエラー)	B3: 計数スイッチエラー (値1で計数スイッチエラー)
			B4: リトライエラー (値1でリトライエラー)	B4: リトライエラー (値1でリトライエラー)
状態2	0110000 * B	* * * * 00B	B5: 固定値 (値0)	B5: 固定値 (値0)
			B6: 固定値 (値0)	B6: 固定値 (値0)
			B7: 固定値 (値0)	B7: 固定値 (値0)
			B1: 固定値 (値0)	B1: 固定値 (値0)
			B2: 球がみ (値1で球がみ)	B2: 球がみ (値1で球がみ)
			B3: 計数スイッチエラー (値1で計数スイッチエラー)	B3: 計数スイッチエラー (値1で計数スイッチエラー)
			B4: リトライエラー (値1でリトライエラー)	B4: リトライエラー (値1でリトライエラー)

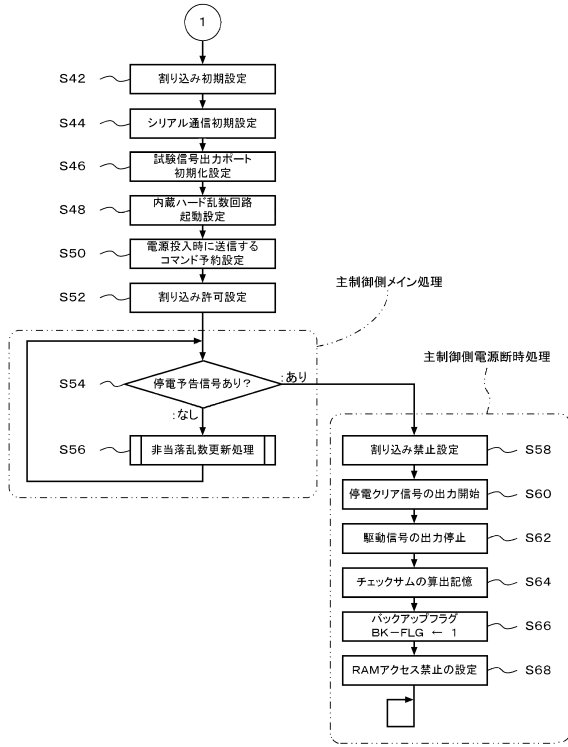
【 90】

区分	コマンド	モード	コマンド名	送信タイミング	内容
報知表示	6 * H	* * H	人選異常表示	人選異常発生時	人選異常発生時の報知を指示
			機体異常表示	機体異常発生時	機体異常発生時の報知を指示
状態表示	7 * H	* * H	エラー解除ナビ	エラー解除ナビ時	エラー解除ナビの報知を指示
			エラー解除ナビ	エラー解除ナビ時	エラー解除ナビの報知を指示
テスト関連	8 * H	* * H	テスト	テスト時	テスト時の報知を指示
			テスト	テスト時	テスト時の報知を指示
その他	9 * H	* * H	その他	その他時	その他の報知を指示
			その他	その他時	その他の報知を指示

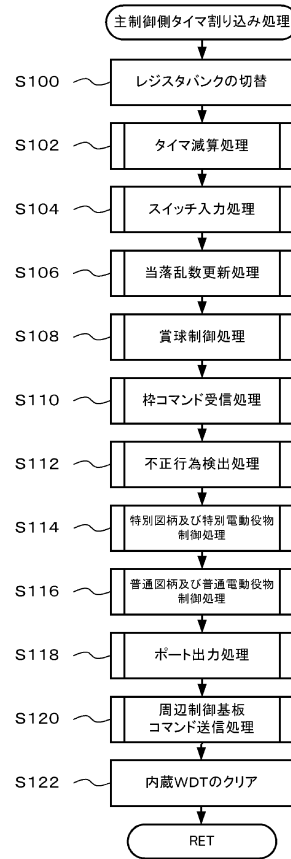
【 92】



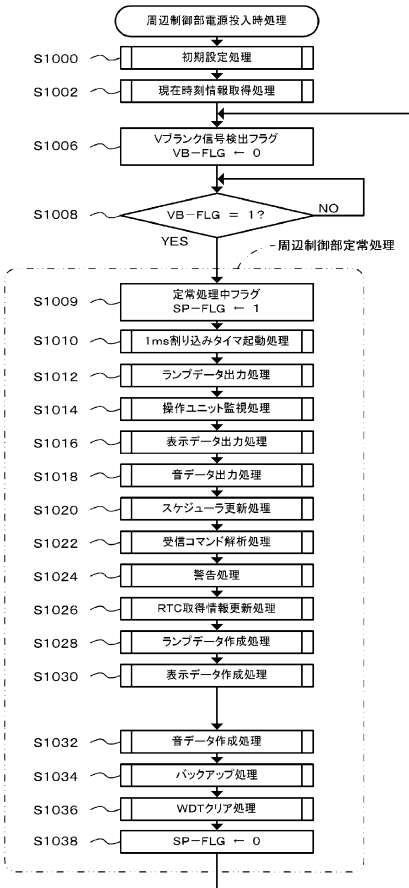
【図93】



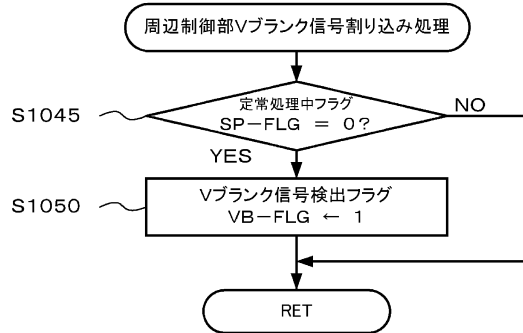
【図94】



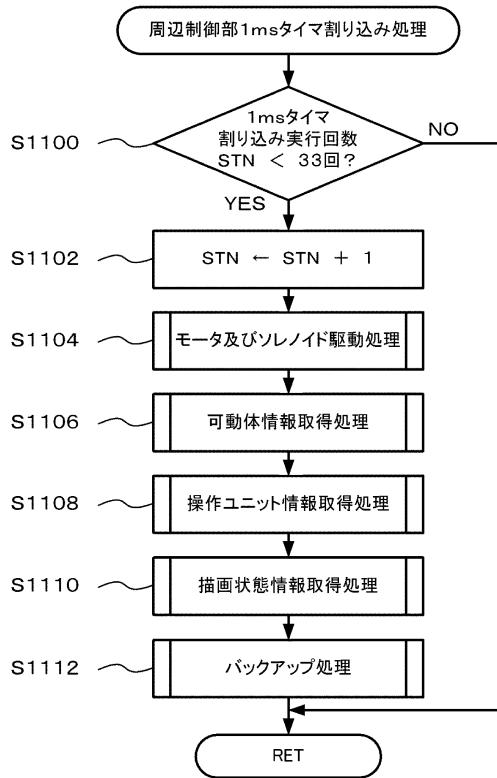
【図95】



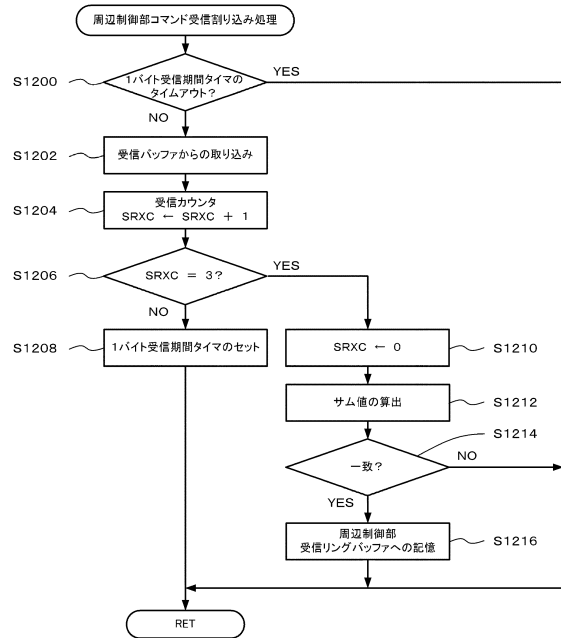
【図96】



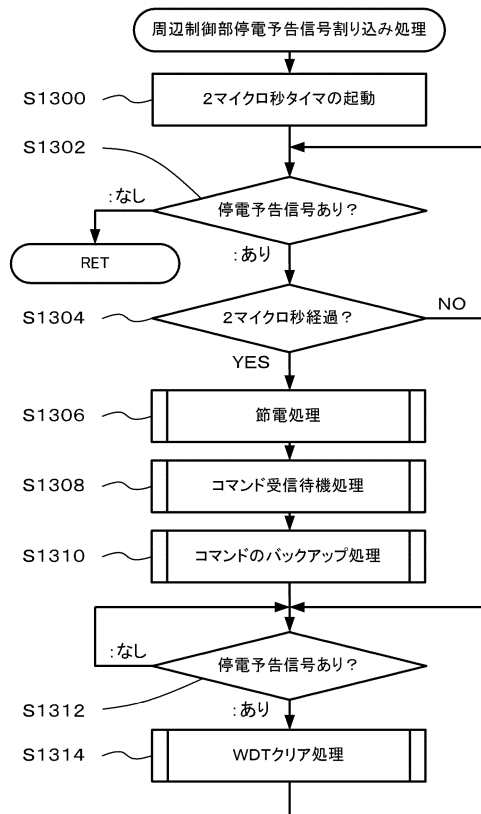
【図97】



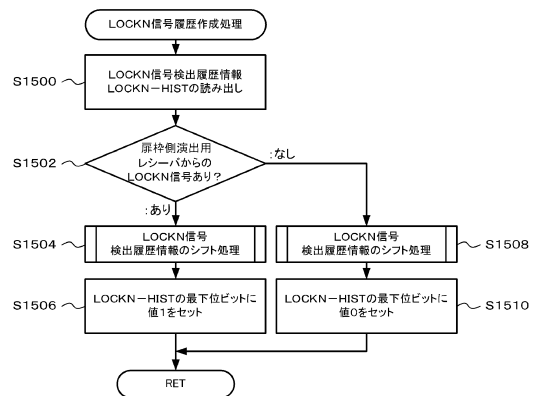
【図98】



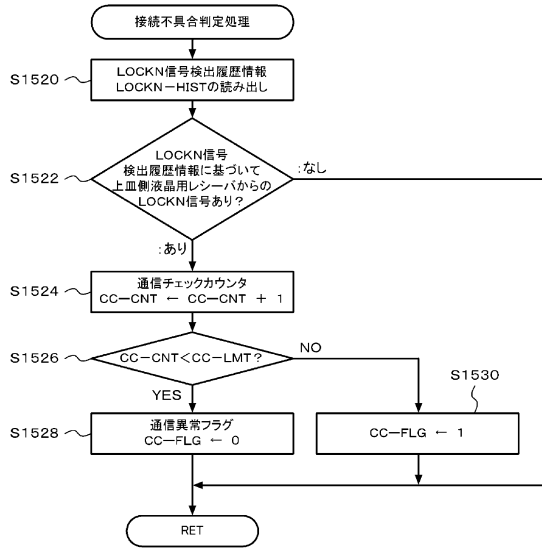
【図99】



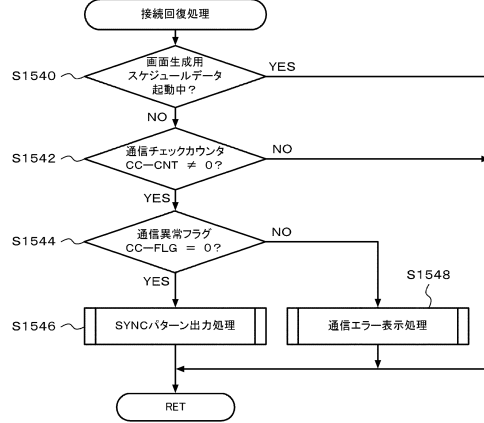
【図100】



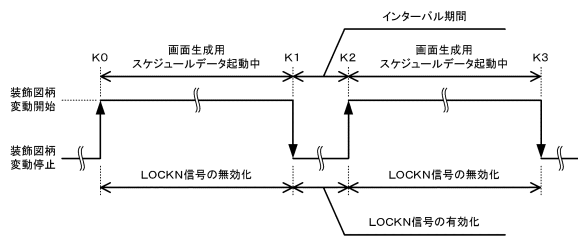
【図101】



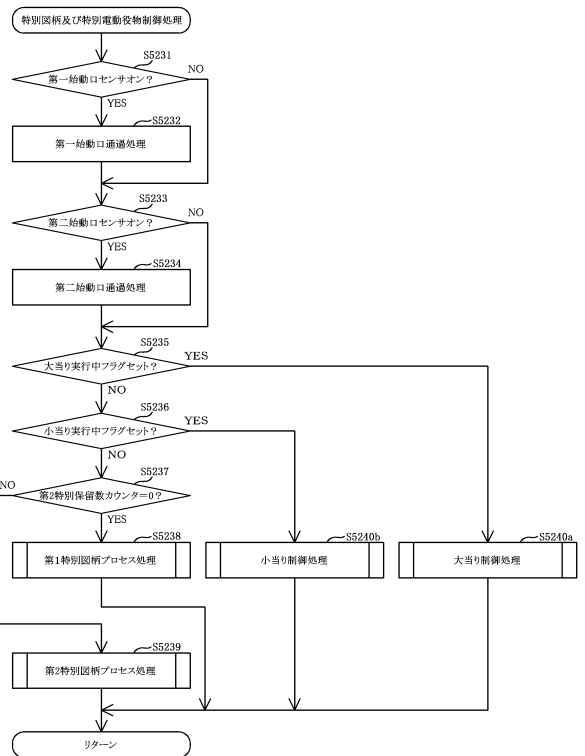
【図102】



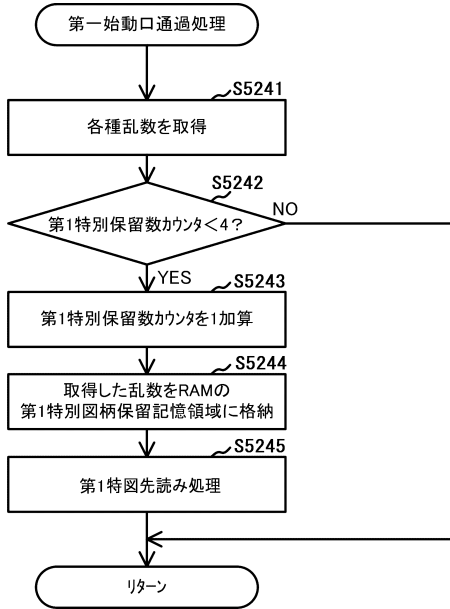
【図103】



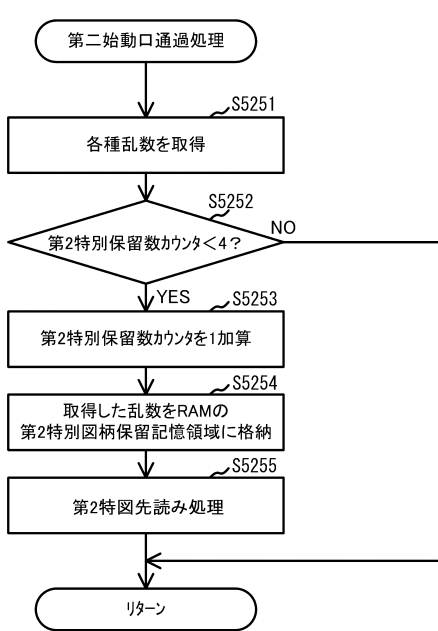
【図104】



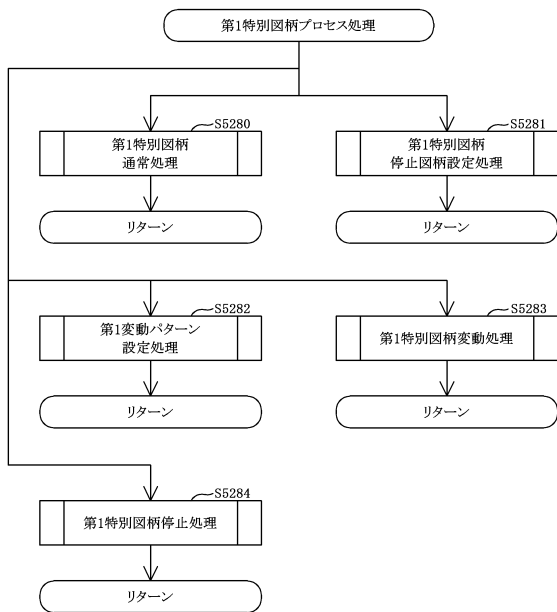
【図105】



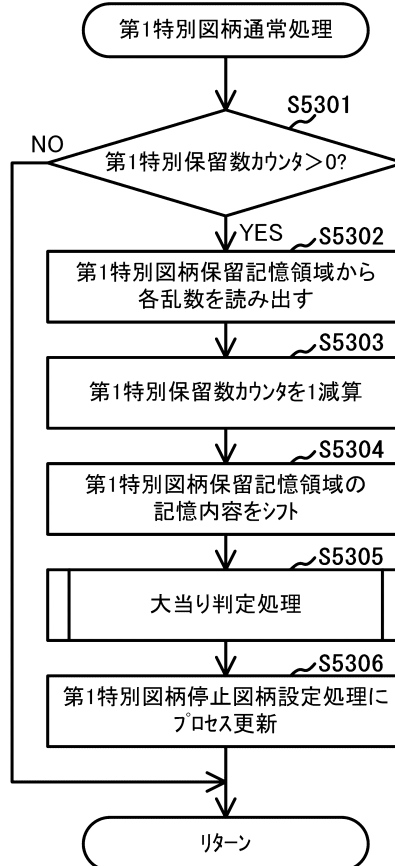
【図106】



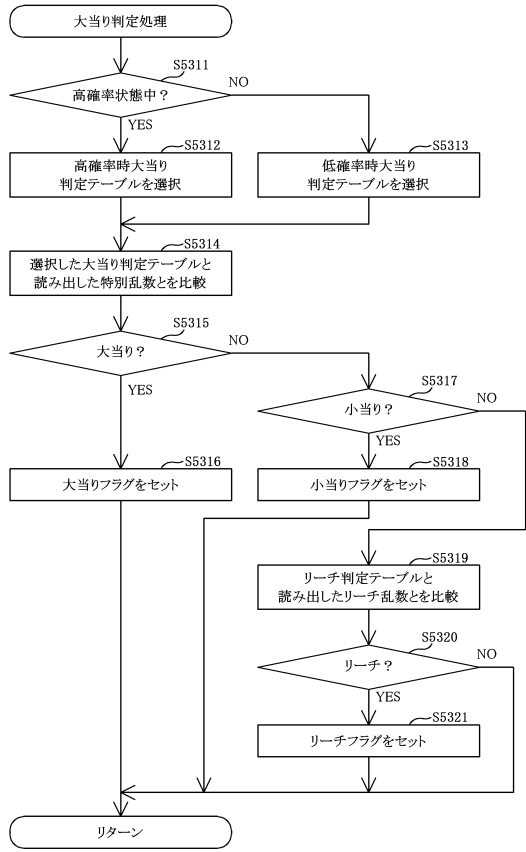
【図107】



【図108】



【図109】



【図110】

(A) 大当たり判定テーブル: 第一特別乱数 (0-65535)、第二特別乱数 (0-65535)

		はずれ	大当たり	小当たり
第一特別乱数	低確率時	65332	204	0
	高確率時	63496	2040	0
第二特別乱数	低確率時	65332	204	0
	高確率時	63496	2040	0

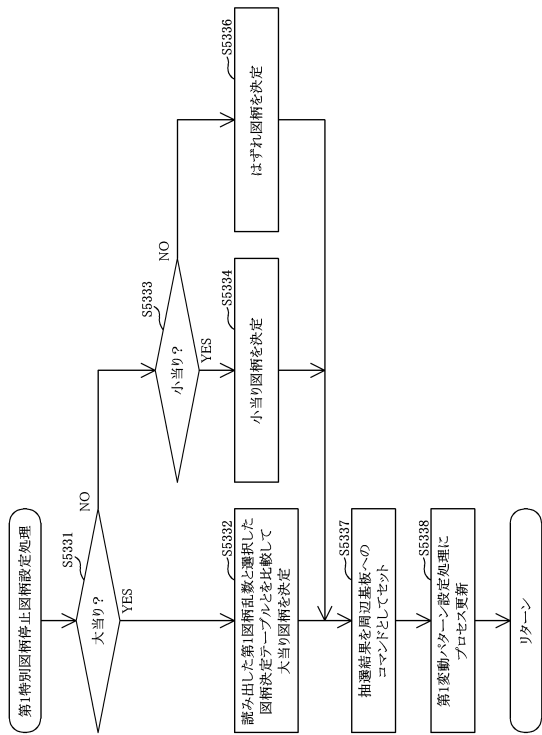
(B) 図柄決定テーブル: 第一大当たり図柄用乱数 (0-199)

	時短回数	大当たり遊技中の演出	出球	割り振り
8R確変大当たり	次回大当たりまで	バトル演出(勝利)	△	164
8R通常大当たり	100回	バトル演出(敗北)	△	36

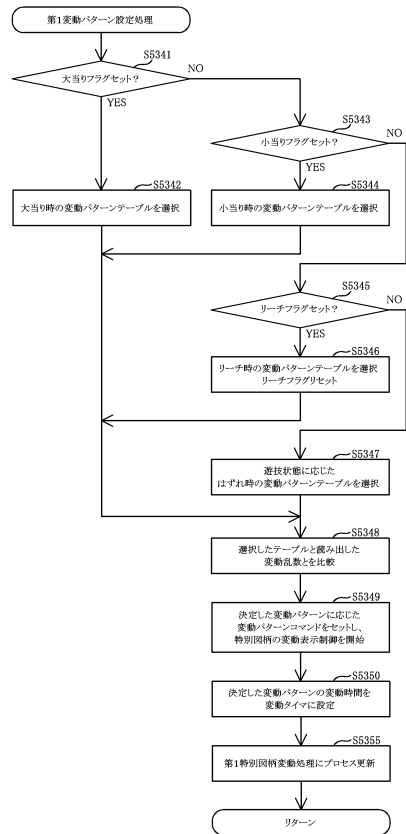
(C) 図柄決定テーブル: 第二大当たり図柄用乱数 (0-199)

	時短回数	大当たり遊技中の演出	出球	割り振り
16R確変大当たり	次回大当たりまで	上乘せチャレンジ演出	○	100
8R確変大当たりB	次回大当たりまで	上乘せチャレンジ演出	△	64
2R通常大当たり	100回	ボーナス終了演出	×	36

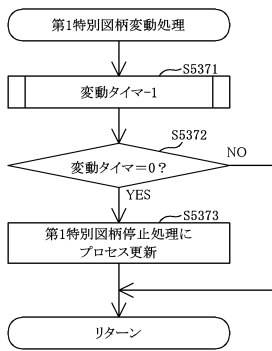
【図111】



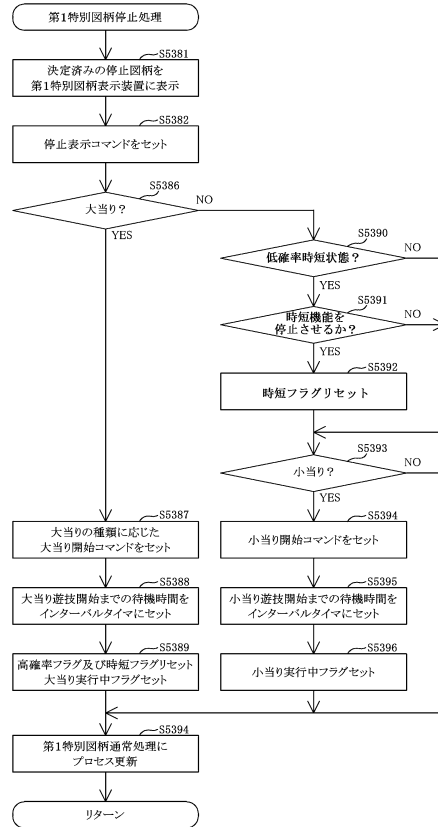
【図112】



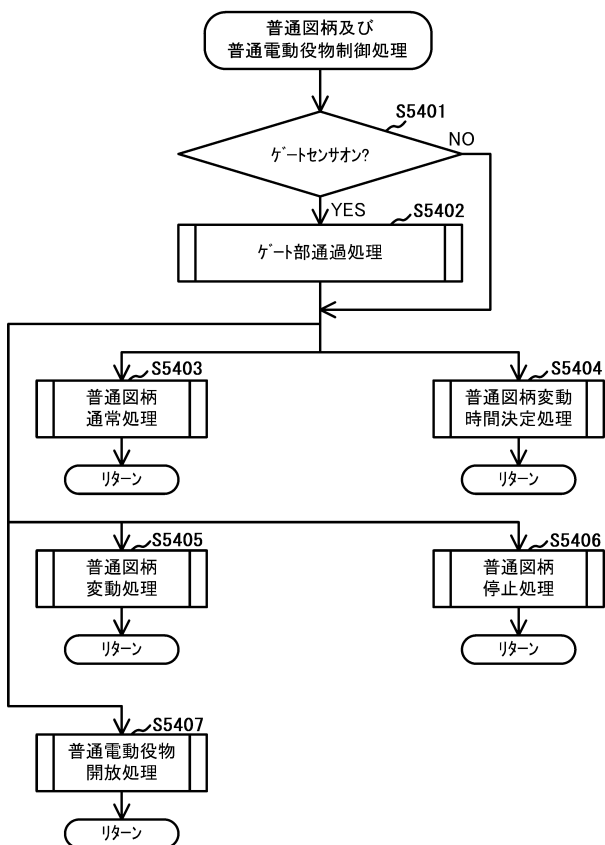
【図113】



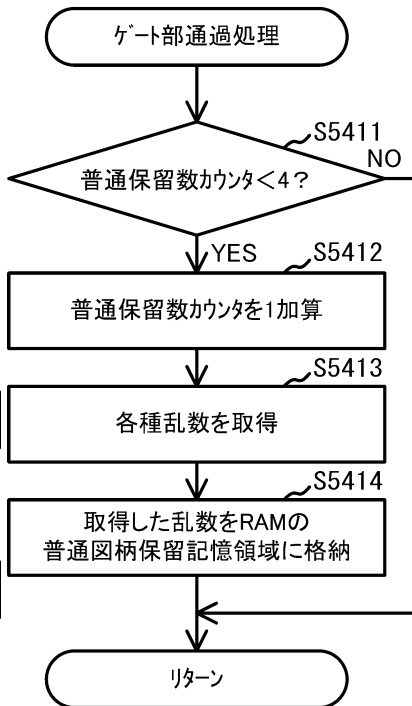
【図114】



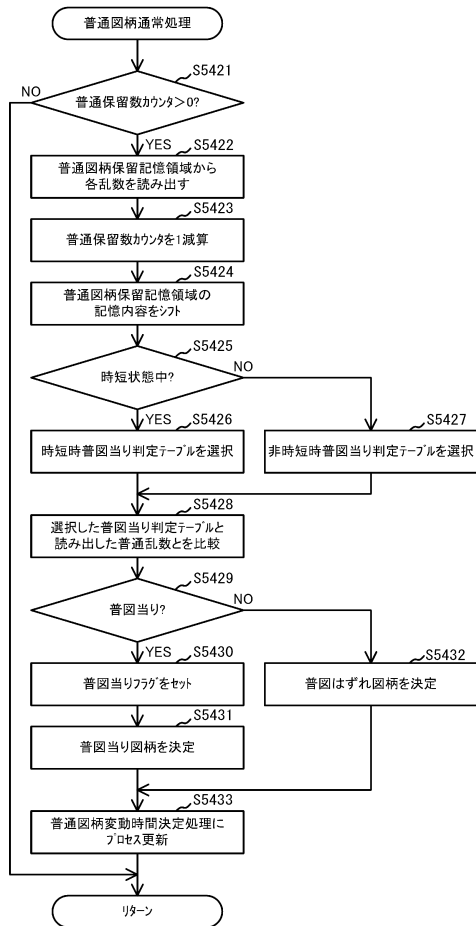
【図115】



【図116】



【図117】



【図119】

ch番号	音名称	使用再生ch	再生タイミング
再生ch00	報知音1	00, 01ch	遊技の状態問わず再生要求発生
再生ch01	報知音2	02, 03ch	遊技の状態問わず再生要求発生
再生ch02	報知音3	04, 05ch	遊技の状態問わず再生要求発生
再生ch03	大当り確定音	06, 07ch	大当たり確定音予告発生時再生
再生ch04	ボタン押下音	08, 09ch	ボタン押し再生要求発生
再生ch05	通常BGM	10, 11ch	変動中前半再生
再生ch06	リーチBGM	10, 11ch	変動中後半再生
再生ch07	左図柄停止音	10, 11ch	左図柄停止時再生
再生ch08	右図柄停止音	10, 11ch	右図柄停止時再生
再生ch09	中図柄停止音	10, 11ch	中図柄停止時再生
再生ch10	大当りBGM	10, 11ch	大当り中再生
再生ch11	全面予告効果音	14, 15ch	全面予告発生時再生
再生ch12	役物予告効果音	12, 13ch	役物予告発生時再生
再生ch13	前半予告A効果音	14, 15ch	前半予告A発生時再生
再生ch14	前半予告B効果音	12, 13ch	前半予告B発生時再生
再生ch15	前半予告C効果音	14, 15ch	前半予告C発生時再生
再生ch16	後半予告A効果音	14, 15ch	後半予告A発生時再生
再生ch17	後半予告B効果音	14, 15ch	後半予告B発生時再生
再生ch18	後半予告C効果音	12, 13ch	後半予告C発生時再生
再生ch19	保留入賞音	14, 15ch	遊技の状態問わず再生要求発生

(A)

【図118】

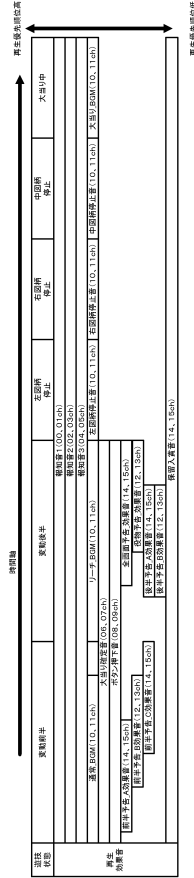
変動番号	変動演出	当落	変動PTN タイム演出	予告抽選 タイム出現率
1	通常変動 & 短縮変動	ハズレ	×	×
2	非リーチ	ハズレ	×	×
3	ノーマルリーチ	ハズレ	×	×
4	ノーマルリーチ	当り	×	×
5	タイム1 ノーマルリーチ (会話予告)	ハズレ	○	×
6	タイム1 ノーマルリーチ (会話予告)	当り	○	×
7	タイムなし キャラリーチ	ハズレ	×	△
8	タイムなし キャラリーチ	当り	×	△
9	タイム1 キャラリーチ (会話予告)	ハズレ	○	○
10	タイム1 キャラリーチ (会話予告)	当り	○	○
11	タイム2 キャラリーチ (カットインA)	ハズレ	○	○
12	タイム2 キャラリーチ (カットインA)	当り	○	○
13	タイム3 キャラリーチ (会話予告&カットインA)	ハズレ	○	○
14	タイム3 キャラリーチ (会話予告&カットインA)	当り	○	○
15	タイムなし SPリーチ	ハズレ	×	○
16	タイムなし SPリーチ	当り	×	○
17	タイム1 SPリーチ (会話予告)	ハズレ	○	◎
18	タイム1 SPリーチ (会話予告)	当り	○	◎
19	タイム2 SPリーチ (カットインB)	ハズレ	○	◎
20	タイム2 SPリーチ (カットインB)	当り	○	◎
21	タイム3 SPタイムリーチ (会話予告&カットインB)	ハズレ	○	◎
22	タイム3 SPタイムリーチ (会話予告&カットインB)	当り	○	◎

【図120】

区分	音名称	再生中心不叫 番号	若(ハ) 初速度	上下(ハ) 初速度	押リニューム 初速度	音番号	再生タイプ 設定	出方タイプ 設定
テスト音	右Lスピーカー確認音	ch00	0x00	0x00	0x00	X_SND_UP_R	LOOP	モノラル
	右Lスピーカー確認音	ch00	0x00	0x00	0x00	X_SND_UP_L	LOOP	モノラル
	右Lスピーカー確認音	ch00	0x00	0x00	0x00	X_SND_DOWN_R	LOOP	モノラル
	右Lスピーカー確認音	ch00	0x00	0x00	0x00	X_SND_DOWN_L	LOOP	モノラル
	玉を置いて下さい	ch01	0x80	0x00	0x00	X_SND_TAMA_NUKI	ISHOT	モノラル
	玉を置いて下さい	ch02	0x80	0x00	0x00	X_SND_DOOR_OPEN	ISHOT	モノラル
	扉が開いています	ch02	0x80	0x00	0x00	X_SND_JIKI	ISHOT	モノラル
	磁気を出しました	ch08	0x80	0x00	0x00	X_SND_KAK_ATARI	ISHOT	ステレオ
	大当り確定音	ch08	0x80	0x00	0x00	X_SND_BTN_ON	ISHOT	ステレオ
	通常BGM	ch10	0x80	0x80	0x80	X_SND_NORM_BGM	LOOP	ステレオ
演出効果音	リーチBGM	ch10	0x80	0x80	0x80	X_SND_RIT_BGM	LOOP	ステレオ
	右図柄停止音	ch10	0x80	0x80	0x80	X_SND_LZUG_STOP	LOOP	ステレオ
	右図柄停止音	ch10	0x80	0x80	0x80	X_SND_RZUG_STOP	LOOP	ステレオ
	中図柄停止音	ch10	0x80	0x80	0x80	X_SND_MZUG_STOP	LOOP	ステレオ
	大当りBGM	ch10	0x80	0x80	0x80	X_SND_MZUG_STOP	LOOP	ステレオ
	役物予告効果音	ch12	0x80	0x80	0x80	X_SND_ATARI_BGM	LOOP	ステレオ
	前半予告A効果音	ch14	0x80	0x80	0x80	X_SND_TARUMONG	ISHOT	ステレオ
	前半予告B効果音	ch14	0x80	0x80	0x80	X_SND_BEF_YKKB	ISHOT	ステレオ
	前半予告C効果音	ch14	0x80	0x80	0x80	X_SND_BEF_YKKB	ISHOT	ステレオ
	後半予告A効果音	ch14	0x80	0x80	0x80	X_SND_AFT_YKKB	ISHOT	ステレオ
後半予告B効果音	ch14	0x80	0x80	0x80	X_SND_AFT_YKKB	ISHOT	ステレオ	
保留入賞音	ch14	0x80	0x80	0x80	X_SND_HORYUU	ISHOT	ステレオ	

(B)

【図 1 2 1】



【図 1 2 3】

音に対する再生chの割り当て

ch番号	ch区分	効果音名	優先順位	使用再生ch	再生タイミング
再生ch00	AUTOch	報知音1	25	遊技の状態問わず再生要求発生	再生タイミング
再生ch01		報知音2	25	遊技の状態問わず再生要求発生	再生タイミング
再生ch02		報知音3	25	遊技の状態問わず再生要求発生	再生タイミング
再生ch03		大当たり確定音	20	大当たり確定音発生	発生時再生
再生ch04		ポタン押下音	20	ポタン押下時に再生要求発生	発生時再生
再生ch05		通常BGM	15	変動中前半再生	発生時再生
再生ch06		リーチBGM	15	変動中後半再生	発生時再生
再生ch07		左図柄停止音	15	左図柄停止時再生	発生時再生
再生ch08		右図柄停止音	15	右図柄停止時再生	発生時再生
再生ch09		中図柄停止音	15	中図柄停止時再生	発生時再生
再生ch10		大当たりBGM	15	大当たり中再生	発生時再生
再生ch11		全画面予告効果音	10	全画面予告発生時再生	発生時再生
再生ch12		役物予告効果音	10	役物予告発生時再生	発生時再生
再生ch13		前半予告A効果音	05	前半予告A発生時再生	発生時再生
再生ch14		前半予告B効果音	05	前半予告B発生時再生	発生時再生
再生ch15	後半予告C効果音	05	後半予告C発生時再生	発生時再生	
再生ch16	後半予告A効果音	05	後半予告A発生時再生	発生時再生	
再生ch17	後半予告B効果音	05	後半予告B発生時再生	発生時再生	
再生ch18	保留入賞音	01	遊技の状態問わず再生要求発生	発生時再生	

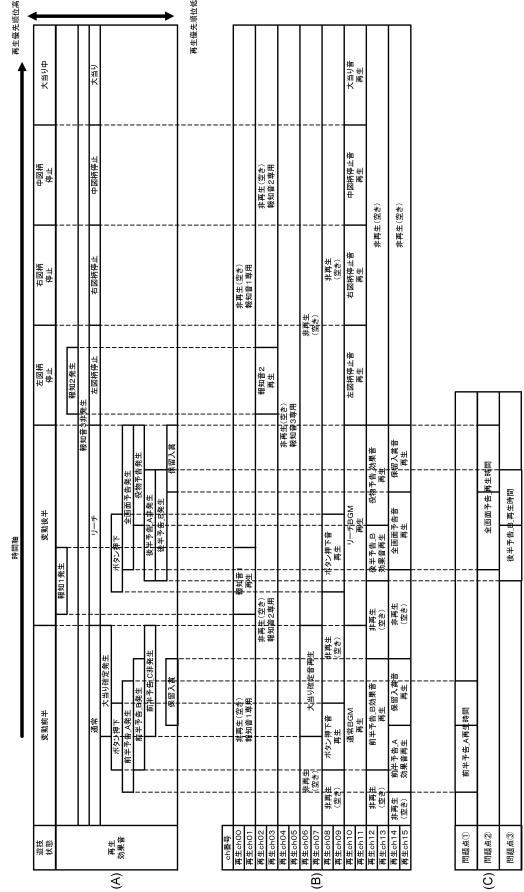
(A)

(B)

【図 1 2 4】

区分	音名称	優先順位	左右ハシ/初音	上下ハシ/初音	ボリューム/初音	番号	シーンポイント	再生タイプ/発生/ISHOT	出カタイプ/発生/モソノル
演出効果音	右上スロー方面認識音	25	0xH	0x00	0x1F	X_SND_UP_R	0	LOOP	モソノル
	左上スロー方面認識音	25	0x00	0x00	0x1F	X_SND_UP_L	0	LOOP	モソノル
	右下スロー方面認識音	25	0xH	0xH	0x1F	X_SND_DOWN_R	0	LOOP	モソノル
	左下スロー方面認識音	25	0x00	0xH	0x1F	X_SND_DOWN_L	0	LOOP	モソノル
	五本揃いで下さい	25	0x80	0x00	0x1F	X_SND_TAMA_NUKI	0	ISHOT	モソノル
	玉タンゴを飛ばしてください	25	0x80	0x00	0x1F	X_SND_TAMATNK	0	ISHOT	モソノル
	扉が開いています	25	0x80	0x00	0x1F	X_SND_DOOR_OPEN	0	ISHOT	モソノル
	磁気を飛ばしました	25	0x80	0x00	0x1F	X_SND_JIRI	0	ISHOT	モソノル
	ポタン押下音	20	0x80	0x00	0x1F	X_SND_KAK_ATARI	0	ISHOT	モソノル
	通常BGM	15	0x80	0x80	0x00	X_SND_BTN_ON	0	LOOP	モソノル
	リーチBGM	15	0x80	0x80	0x00	X_SND_NORM_BGM	0	LOOP	モソノル
	左図柄停止音	15	0x80	0x80	0x00	X_SND_RIT_BGM	0	LOOP	モソノル
	右図柄停止音	15	0x80	0x80	0x00	X_SND_RZUG_STOP	0	LOOP	モソノル
	中図柄停止音	15	0x80	0x80	0x00	X_SND_RZUG_STOP	0	LOOP	モソノル
	大当たりBGM	10	0x80	0x80	0x00	X_SND_ATARI_BGM	0	ISHOT	モソノル
	役物予告効果音	05	0x80	0x80	0x00	X_SND_YAKUMOHO	0	ISHOT	モソノル
	前半予告A効果音	05	0x80	0x80	0x00	X_SND_YKK_A	0	ISHOT	モソノル
	前半予告B効果音	05	0x80	0x80	0x00	X_SND_YKK_B	0	ISHOT	モソノル
後半予告C効果音	05	0x80	0x80	0x00	X_SND_BEF_YKK_C	0	ISHOT	モソノル	
後半予告A効果音	05	0x80	0x80	0x00	X_SND_YKK_A	1	ISHOT	モソノル	
後半予告B効果音	05	0x80	0x80	0x00	X_SND_YKK_B	1	ISHOT	モソノル	
保留入賞音	01	0x80	0x80	0x00	X_SND_HORUYU	0	ISHOT	モソノル	

【図 1 2 2】

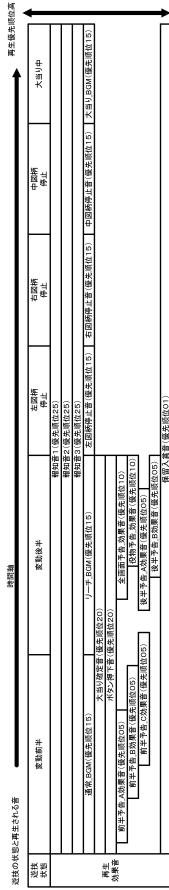


(A)

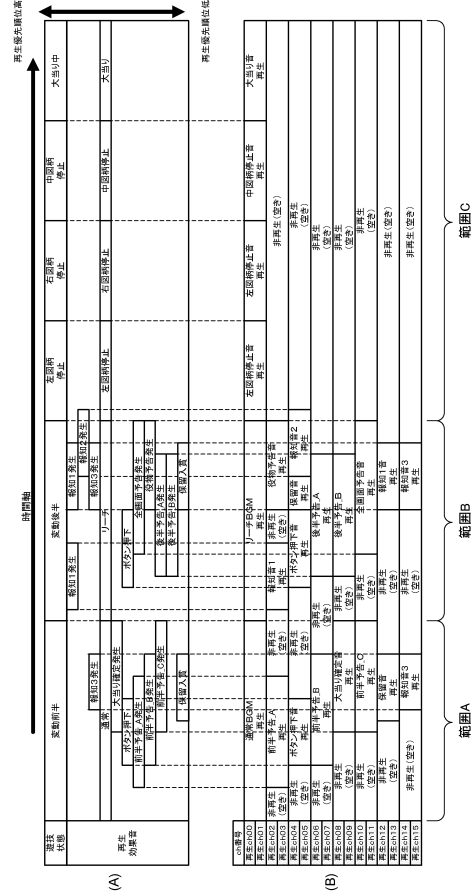
(B)

(C)

【図 1 2 5】



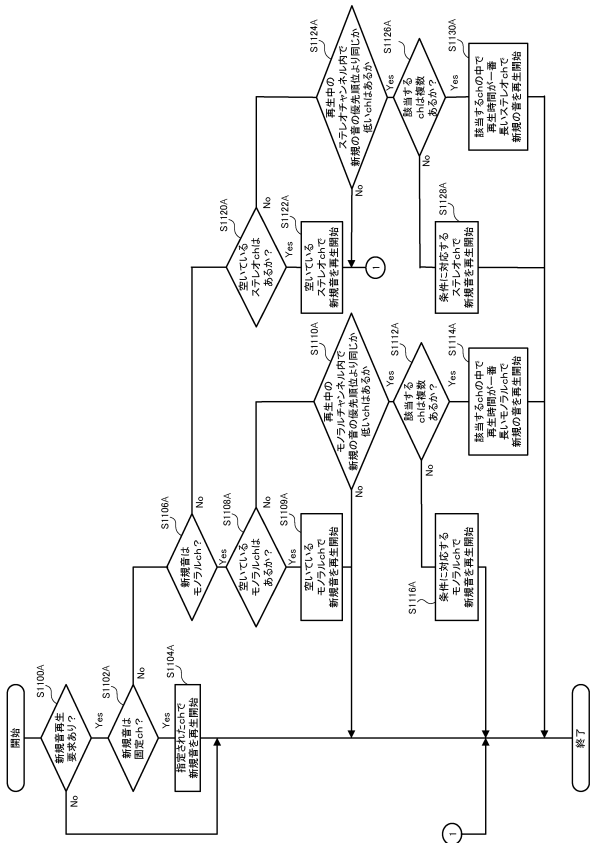
【図 1 2 6】



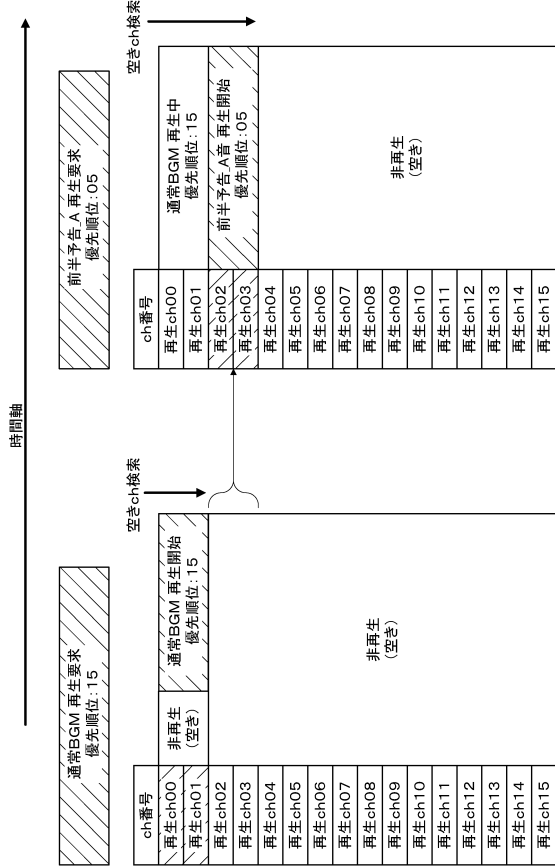
【図 1 2 7】

ワーク名称	使用用途と意味
設定予約フラグ	0以外=設定予約
要求音番号	-1=停止 -1以外であれば、音データインデックス番号
再生中音番号	同上
自動割付グループ	0=固定割付、1~自動割付グループ
自動割付時の優先度	0=停止中、1~再生中音声の優先度(大きい方が優先度高)
登録からの経過時間	0=登録時
音量制御用ワーク	再生音量を格納
パン制御用ワーク	パン情報を格納

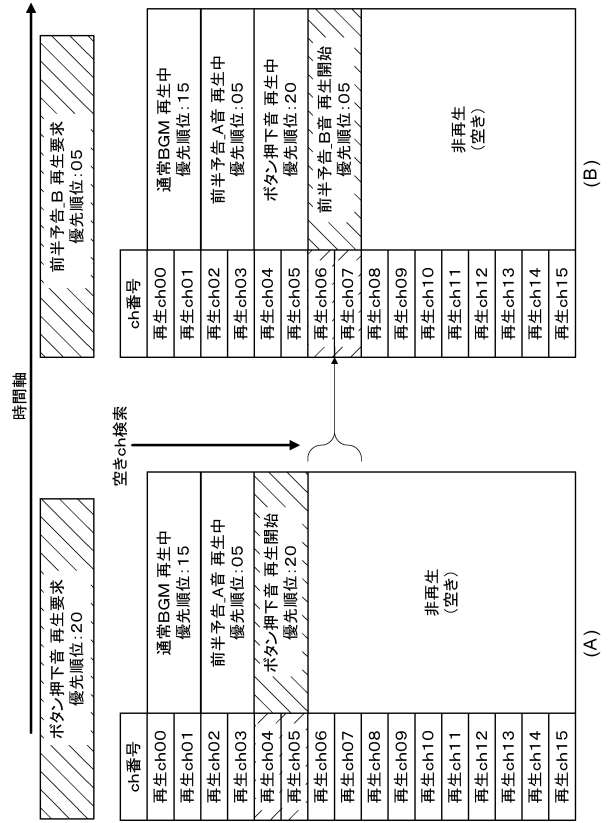
【図 1 2 8】



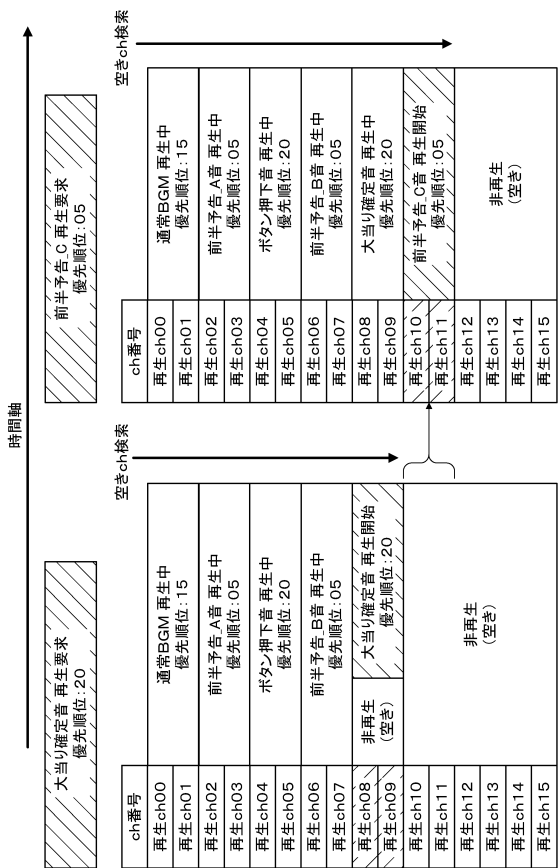
【図 1 2 9】



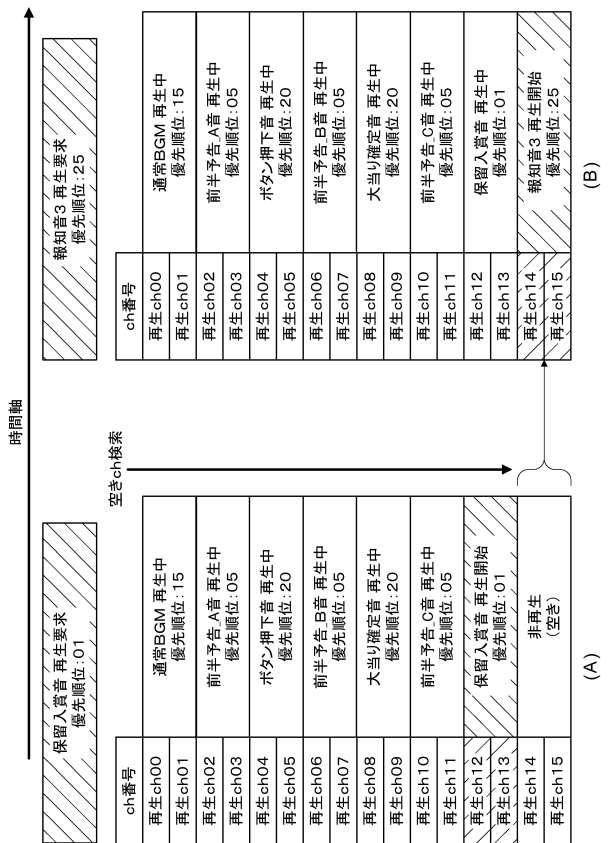
【図 1 3 0】



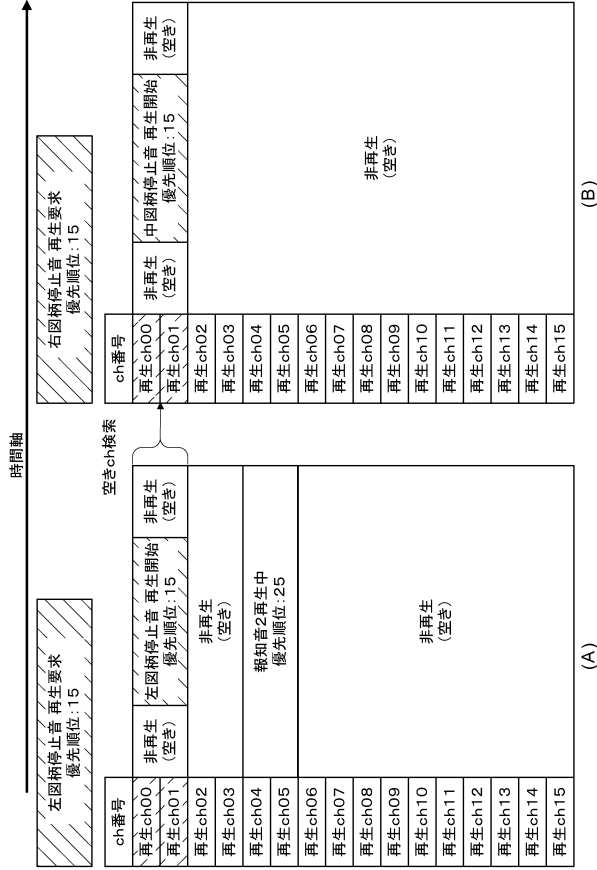
【図 1 3 1】



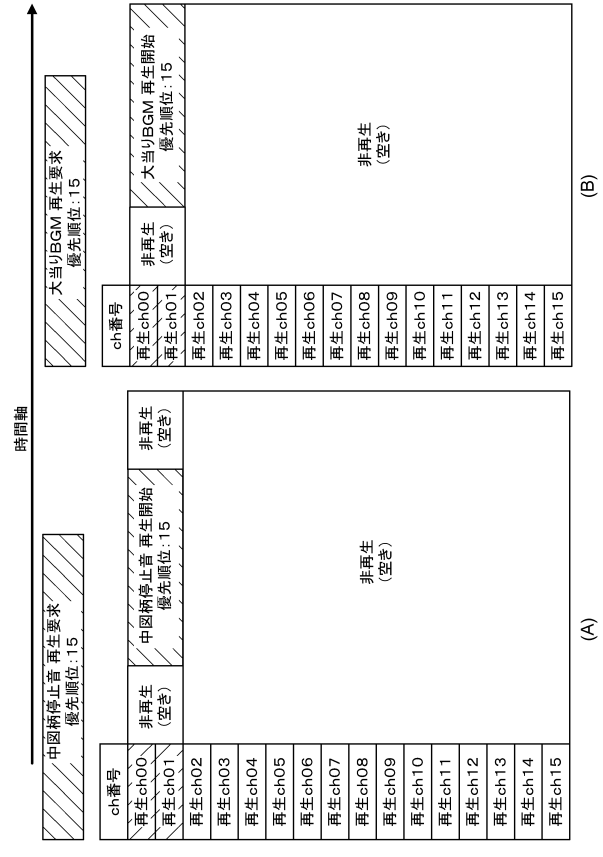
【図 1 3 2】



【 図 1 3 7 】



【 図 1 3 8 】



【 図 1 3 9 】

ch番号	ch区分	PTN0
再生ch00		
再生ch01		
再生ch02		
再生ch03		
再生ch04		
再生ch05		
再生ch06		
再生ch07		
再生ch08	空音chとして 使用	
再生ch09		
再生ch10		
再生ch11		
再生ch12		
再生ch13		
再生ch14		
再生ch15		

(A)

ch番号	ch区分	PTN1
再生ch00		
再生ch01		
再生ch02		
再生ch03		
再生ch04		
再生ch05		
再生ch06		
再生ch07		
再生ch08	AUTOch	
再生ch09		
再生ch10		
再生ch11		
再生ch12		
再生ch13		
再生ch14		
再生ch15		

(B)

ch番号	ch区分	PTN2
再生ch00	AUTOch	
再生ch01	AUTOch	
再生ch02	グループとして 使用	
再生ch03		
再生ch04		
再生ch05		
再生ch06		
再生ch07		
再生ch08		
再生ch09	AUTOch	
再生ch10	グループとして 使用	
再生ch11		
再生ch12		
再生ch13		
再生ch14		
再生ch15		

(C)

ch番号	ch区分	PTN3
再生ch00	固定	
再生ch01	固定	
再生ch02	固定	
再生ch03	固定	
再生ch04		
再生ch05		
再生ch06		
再生ch07		
再生ch08		
再生ch09	AUTOch	
再生ch10		
再生ch11		
再生ch12		
再生ch13		
再生ch14		
再生ch15		

(D)

ch番号	ch区分	PTN4
再生ch00	固定	
再生ch01	固定	
再生ch02	固定	
再生ch03	固定	
再生ch04		
再生ch05		
再生ch06		
再生ch07		
再生ch08		
再生ch09		
再生ch10		
再生ch11		
再生ch12		
再生ch13		
再生ch14		
再生ch15		

(E)

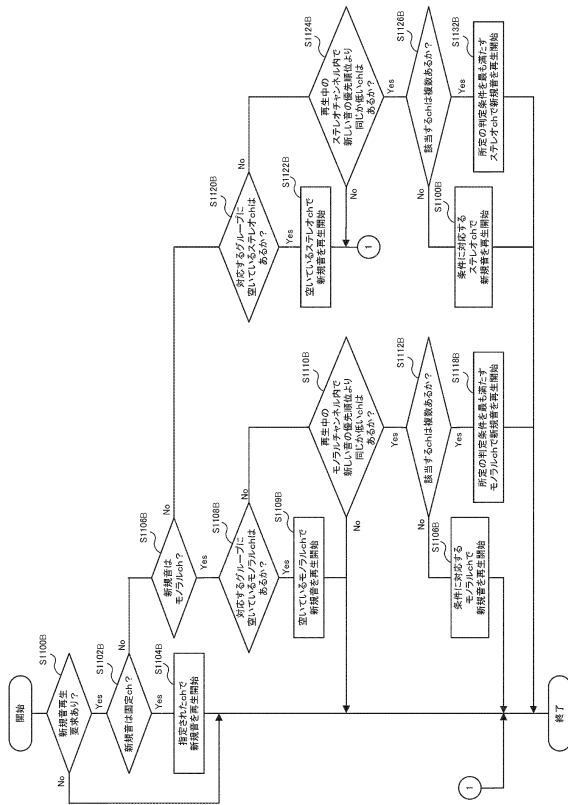
ch番号	ch区分	PTN5
再生ch00		
再生ch01		
再生ch02		
再生ch03		
再生ch04		
再生ch05		
再生ch06		
再生ch07		
再生ch08		
再生ch09		
再生ch10		
再生ch11		
再生ch12		
再生ch13		
再生ch14		
再生ch15		

(F)

【 図 1 4 0 】

チャンネル番号	自動付付け	区分	使用目的	備考
0	しない		システム用	
1	しない		量産音+大一共通音	
2	しない		SND_CH04ステレオペア	
3	しない	固定	BGM1	
4	しない		BGM2	
5	しない		SND_CH4ステレオペア	
6	しない		BGM3	
7	しない		SND_CH6ステレオペア	
8	する			
9	する			
10	する			
11	する			
12	する			
13	する	AUTOグループ1	予告SE	
14	する			
15	する			
16	する			
17	する			
18	する			
19	する			
20	しない		BGM4 & SE	
21	しない	固定	保留音	
22	しない			
23	しない		SND_CH20ステレオペア	
24	する		SND_CH22ステレオペア	
25	する			
26	する			
27	する	AUTOグループ2	保留音 & 大当り	
28	する			
29	する			
30	しない	システム用	ボリューム変更音+払い出し報知音	
31	しない	システム用	異常報知音	

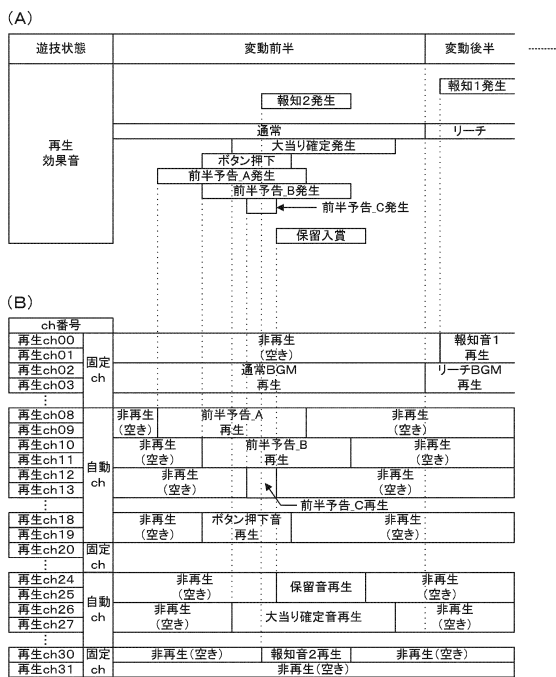
【図141】



【図142】

No	判定基準	説明
1	再生開始からの再生時間	複数対象の音の中で再生が開始されてからの経過時間が最も長い(又は短い)音が入れ替え対象
2	音全体の再生時間	複数対象の音の中で最も再生時間が短い(又は長い)音が入れ替え対象
3	ボリューム(再生中)	複数対象の音の中でボリュームが最も小さい(又は大きい)音が入れ替え対象
4	フェード(イン・アウト)	複数対象の音の中でフェード(イン/アウト)されない(又はされる)音が入れ替え対象
5	パンポット	複数対象の音の中でパンポット(動的に音像定位位置を変化させること)を行わない(又は行う)音が入れ替え対象
6	音番号	複数対象の音の中で音番号が最も小さい(又は大きい)音が入れ替え対象
7	モノラル/ステレオ	複数対象の音の中でモノラル(又はステレオ)の音が入れ替え対象
8	ボリューム調整可否	複数対象の音の中でボリュームの調整が許可されている(又は許可されていない)音が入れ替え対象

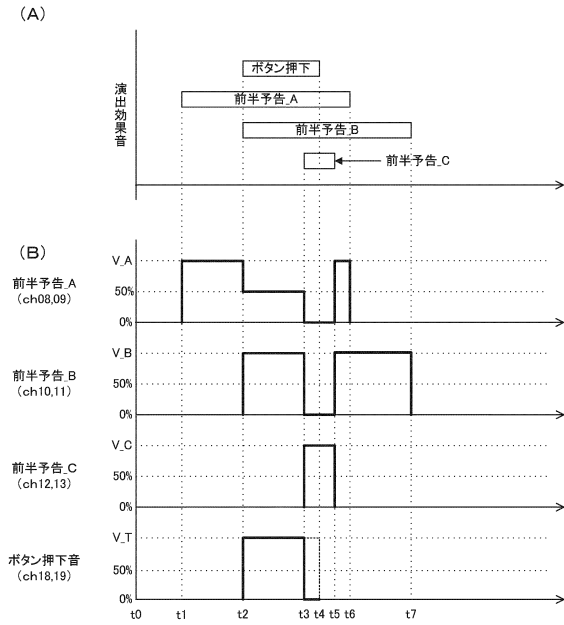
【図143】



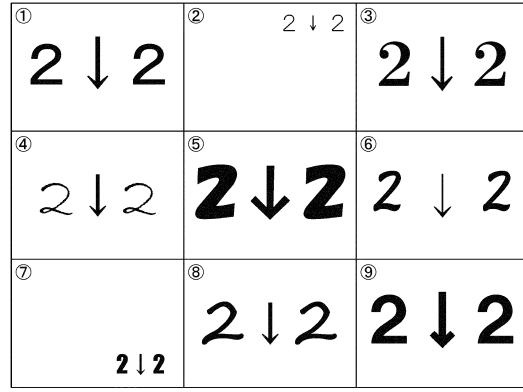
【図144】

効果音名	使用再生ch	優先順位	ボリューム抑制フラグ	抑制ボリューム値 (%)	再生タイミング
報知音1	固定ch	25			遊技の状態問わず再生要求発生
報知音2		25			遊技の状態問わず再生要求発生
報知音3		25			遊技の状態問わず再生要求発生
大当り確定音	AUTOグループ2	20			大当り確定音予告発生時再生
ボタンの押し下音		15			ボタンの押し下時に再生要求発生
保留入賞音		20			保留色変化時に再生要求発生
通常BGM	固定ch	15			変動中前半再生
リーチBGM		15			変動中後半再生
左図柄停止音		15			左図柄停止時再生
右図柄停止音		15			右図柄停止時再生
中図柄停止音		15			中図柄停止時再生
大当りBGM		15			大当り中再生
全面面予告効果音	AUTOグループ1	10	○	0	全面面予告発生時再生
役物予告効果音		10			役物予告発生時再生
前半予告A効果音		03			前半予告A発生時再生
前半予告B効果音		05	○	50	前半予告B発生時再生
前半予告C効果音		20	○	0	前半予告C発生時再生
後半予告A効果音		05			後半予告A発生時再生
後半予告B効果音	05	○	50	後半予告B発生時再生	
保留入賞音	AUTOグループ2	01			遊技の状態問わず再生要求発生

【図145】



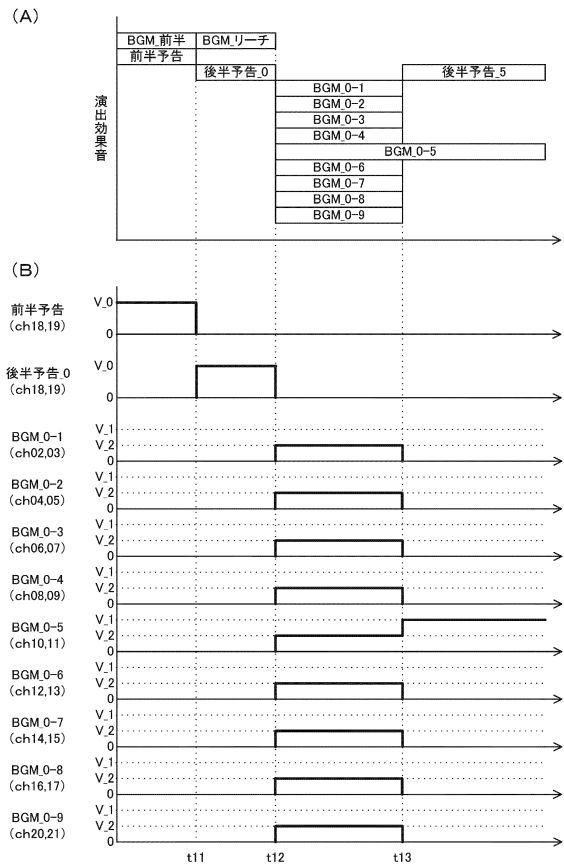
【図146】



【図147】

チャンネル番号	自動割付け	区分	使用目的
0	しない	固定	システム用
1	しない		システム用
2	しない		BGM1
3	しない		BGM2
4	しない		BGM3
5	しない		BGM4
6	しない		BGM5
7	しない		BGM6
8	する	AUTOグループ1	予告SE
9	する		BGM7
10	する		BGM8
11	する		予告SE
12	する		BGM9
13	する		保留音
14	する		保留音
15	する		保留音
16	する	AUTOグループ2	保留音
17	する		保留音
18	する		保留音
19	する		保留音
20	しない		保留音
21	しない		保留音
22	しない		保留音
23	しない		保留音
24	する	固定	システム用
25	する		システム用
26	する		システム用
27	する		システム用
28	する		システム用
29	する		システム用
30	しない		システム用
31	しない		システム用

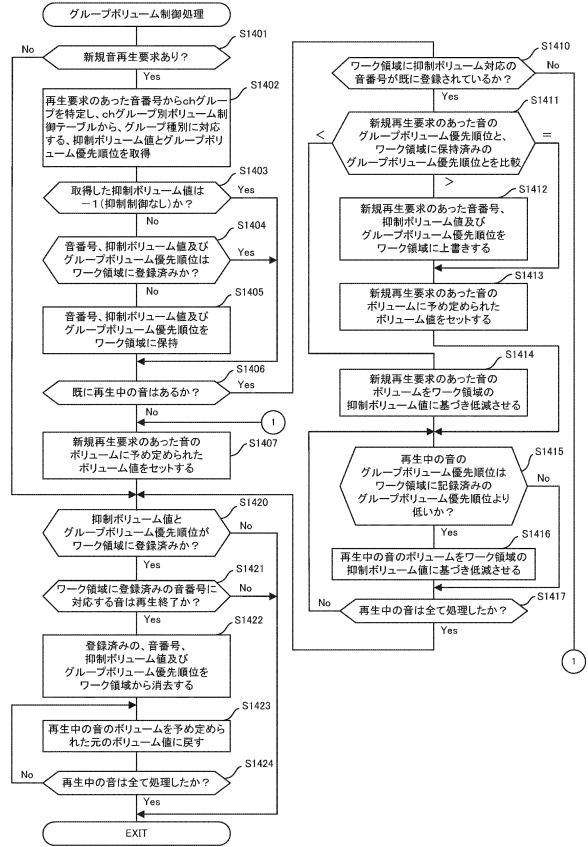
【図148】



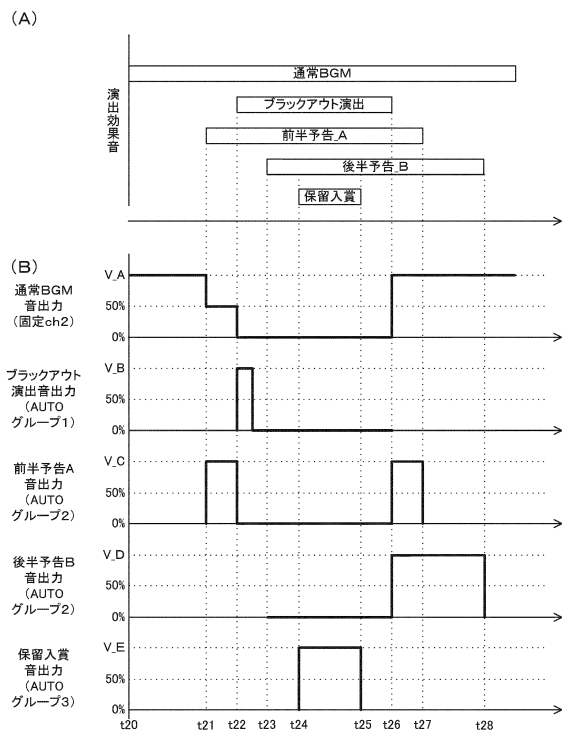
【図149】

chグループ	グループ ボリューム 優先順位	抑制 ボリューム値 (%)	参考再生音
固定ch1	1	0	報知音1
			報知音2
			報知音3
固定ch2	4	-1	通常_BGM
			リーチ_BGM
			大当り_BGM
AUTO グループ1	2	0	大当り確定音
			V入賞音
			ブラックアウト効果音
AUTO グループ2	3	50	前半予告_C効果音
			前半予告_A効果音
			後半予告_B効果音
AUTO グループ3	2	50	保留入賞音
			保留変化音
			ボタン押下音

【図150】



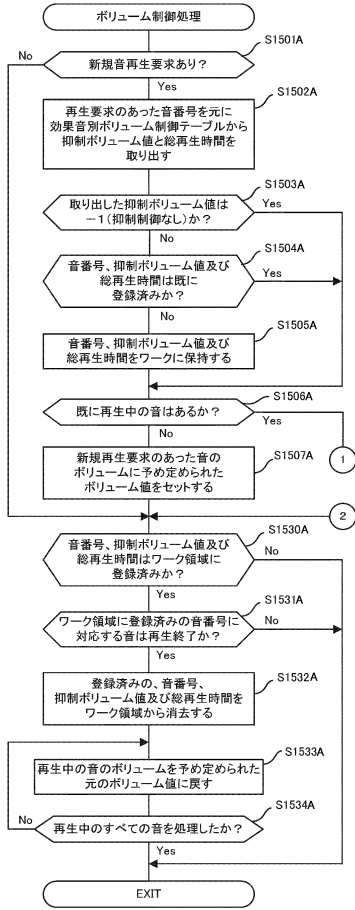
【図151】



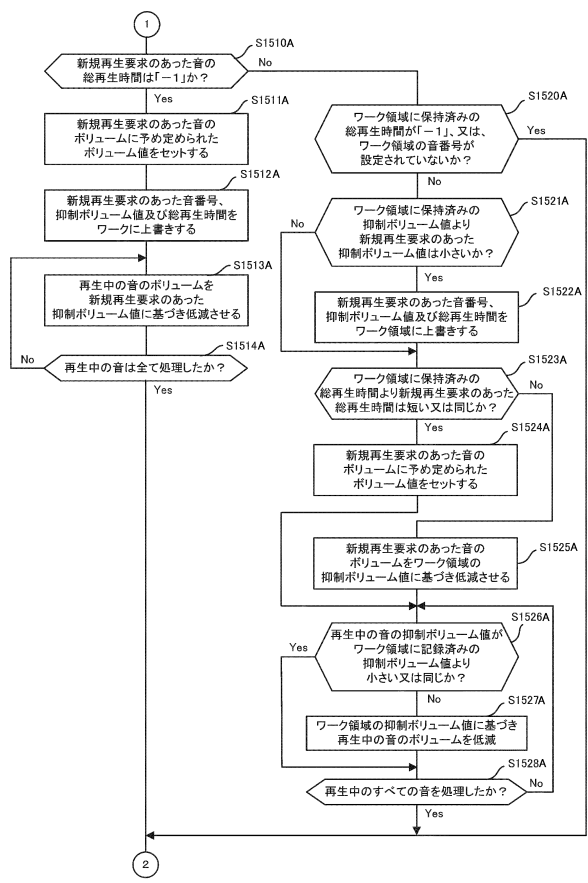
【図152】

効果音名	使用再生ch	総再生時間 (ms)	抑制 ボリューム値 (%)
報知音1	固定ch1	-1	0
報知音2		-1	0
報知音3		-1	0
...
通常_BGM	固定ch2	0	-1
リーチ_BGM		0	-1
大当り_BGM		0	-1
...
大当り確定音	AUTO グループ1	3000	0
ブラックアウト効果音		8000	0
V入賞音		1500	0
...
全画面予告_効果音	AUTO グループ2	7000	50
役物予告_効果音		2000	50
前半予告_A効果音		15000	50
前半予告_B効果音		15000	50
前半予告_C効果音		15000	50
後半予告_A効果音		15000	50
後半予告_B効果音	15000	50	
...
保留入賞音	AUTO グループ3	2000	50
保留変化音		3000	50
ボタン押下音		3000	50

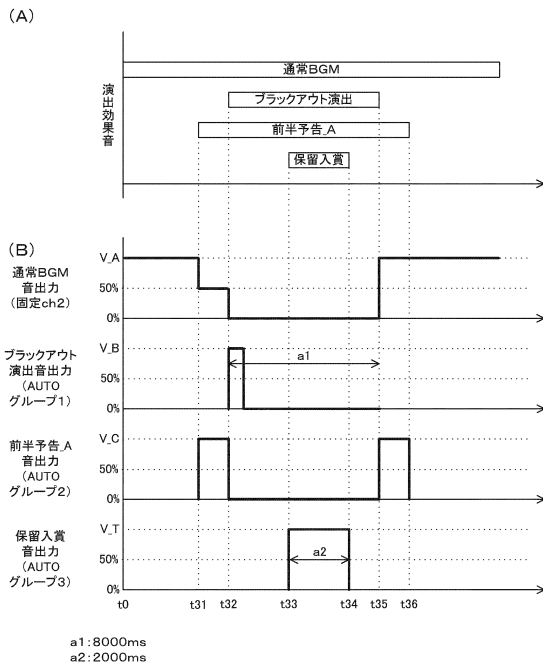
【 図 1 5 3 A 】



【 図 1 5 3 B 】



【 図 1 5 4 】



a1:8000ms
a2:2000ms

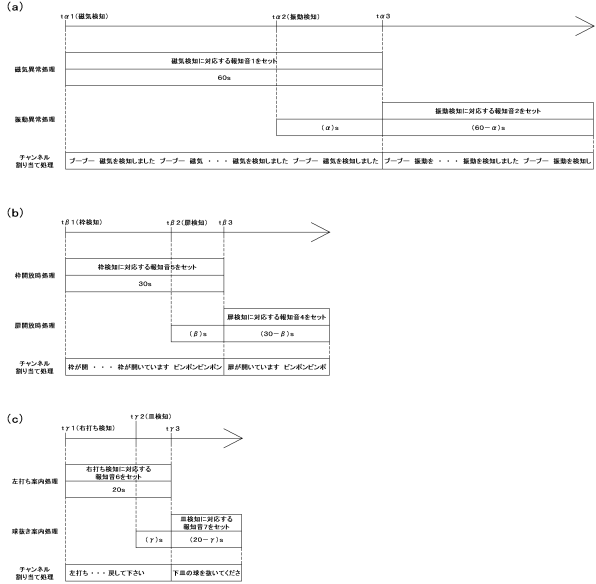
【 図 1 5 5 】

音番号	優先順位	左右パル 初期値	上下パル 初期値	ボリューム 初期値	音番号	サウンド ポイント	再生タイプ 設定	出力タイプ 設定
通知音 1 (通常案内)	25	0+80	0+00	0+1ff	X_SND_UJIKI	0	ループ	モノラル
通知音 2 (強制案内)	25	0+80	0+00	0+1ff	X_SND_SHINDO	0	ループ	モノラル
通知音 3 (大入賞案内)	25	0+80	0+00	0+1ff	X_SND_DAIINUSHO	0	ループ	モノラル
通知音 4 (閉場案内)	20	0+80	0+00	0+1ff	X_SND_TOBIRAI	0	ループ	モノラル
通知音 5 (待機案内)	20	0+80	0+00	0+1ff	X_SND_WAKU	0	ループ	モノラル
通知音 6 (左打ち案内)	10	0+80	0+00	0+1ff	X_SND_HIDARI	0	ループ	モノラル
通知音 7 (球技案内)	10	0+80	0+00	0+1ff	X_SND_TAMANUKI	0	ループ	モノラル

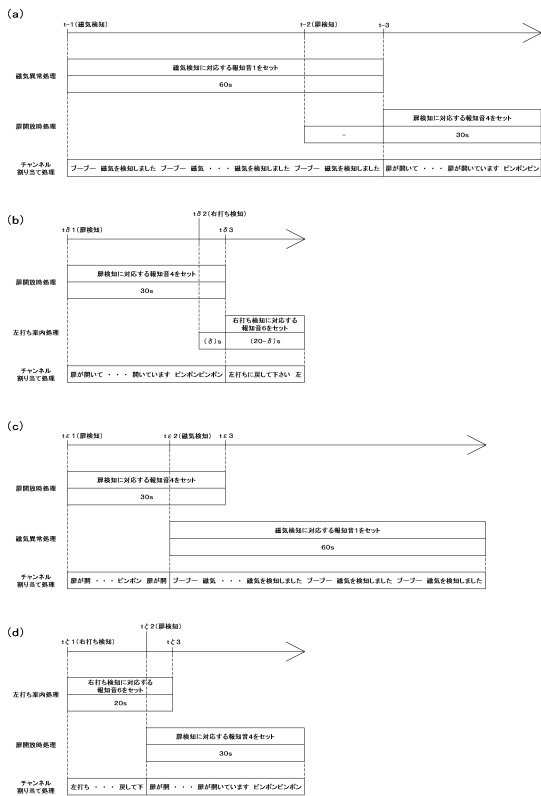
【 156 】

エラー種別	種別内呼	検知種別	検知時間	検知条件
異	検知異常	検知異常	検知異常	検知異常
	検知異常	検知異常	検知異常	検知異常
0	検知異常	検知異常	検知異常	検知異常
	検知異常	検知異常	検知異常	検知異常
異	検知異常	検知異常	検知異常	検知異常
	検知異常	検知異常	検知異常	検知異常

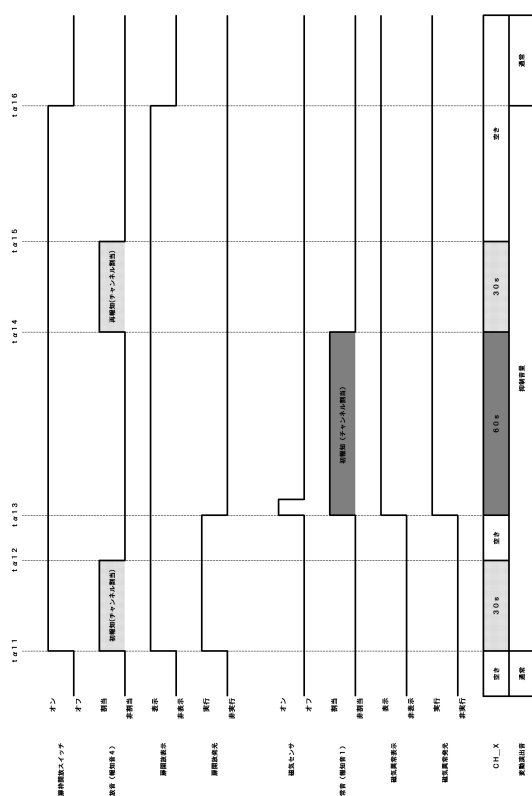
【 157 】



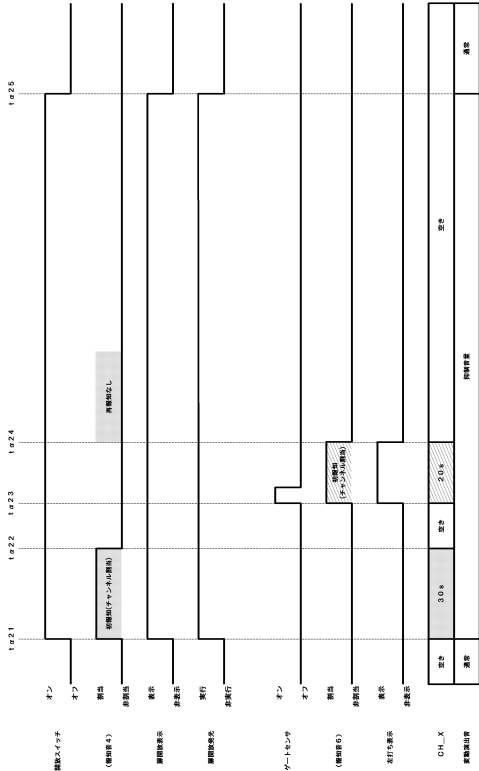
【 158 】



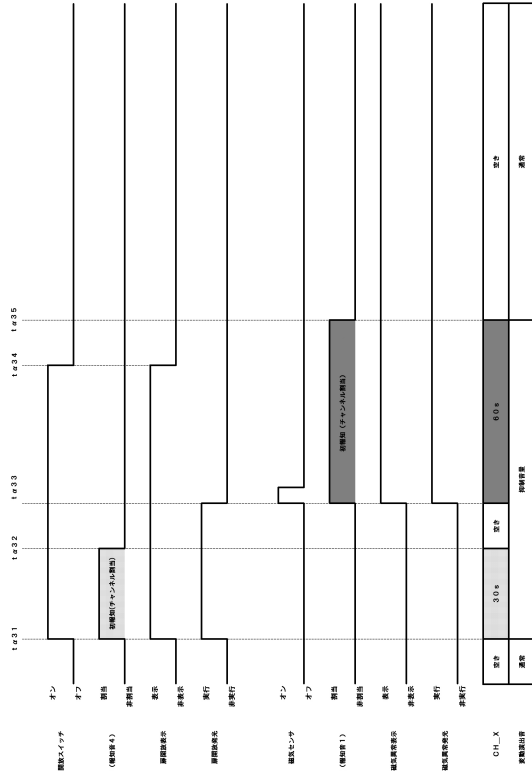
【 159 】



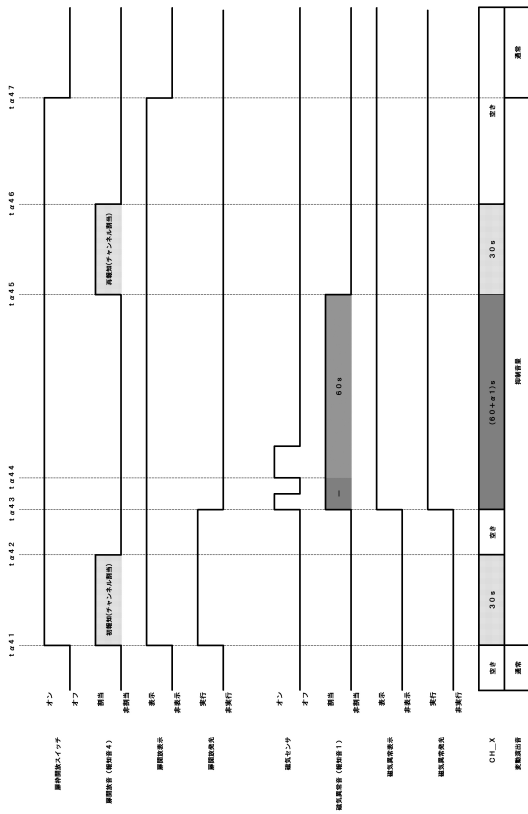
【 160 】



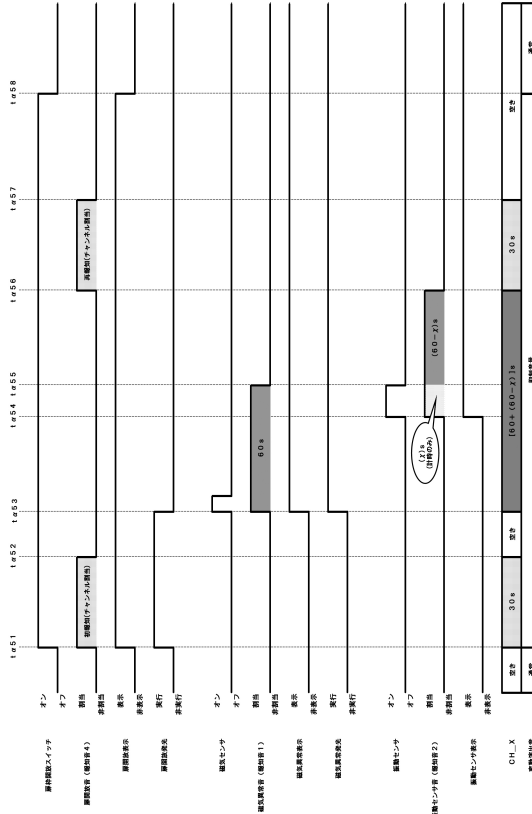
【 161 】



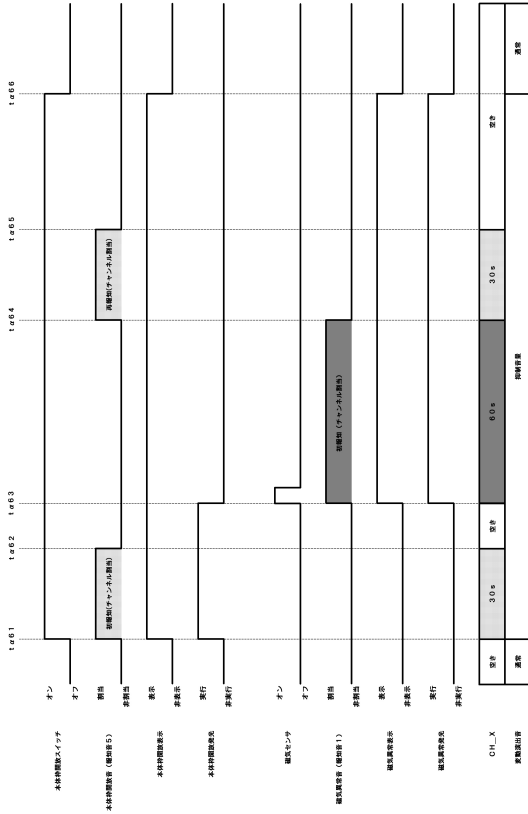
【 162 】



【 163 】



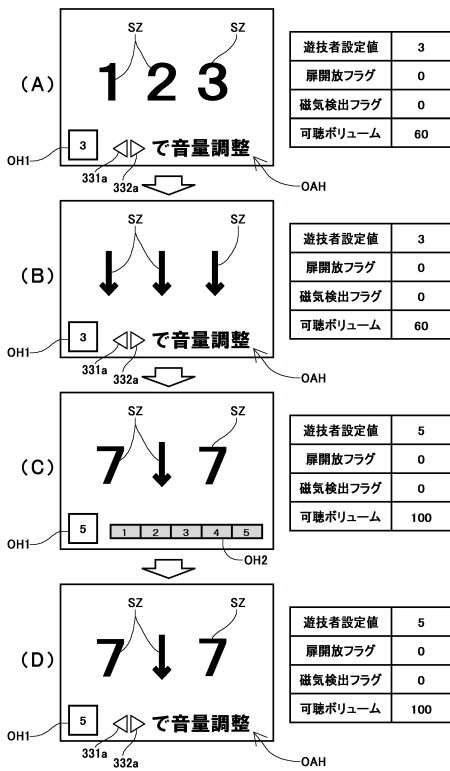
【図164】



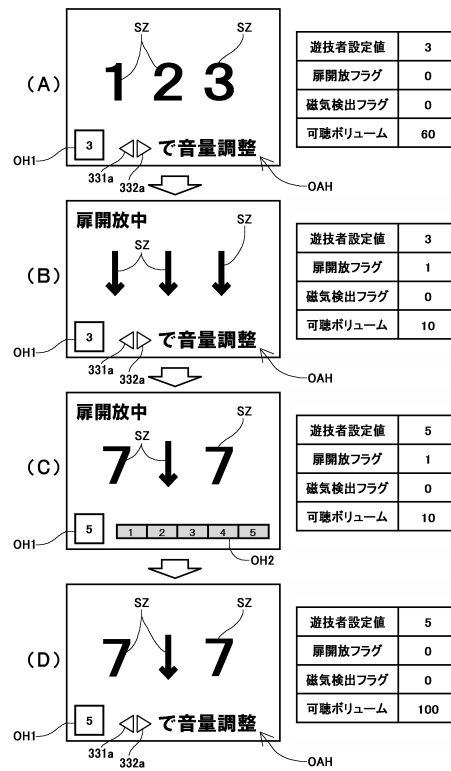
【図165】

	音量制御モード1 (可聴ボリューム1.0)	音量制御モード2 (可聴ボリューム1.0)	抑制終了条件
検知音1 (磁気検出)	-	○	異常検出から所定時間経過
検知音2 (音圧検出)	-	○	異常検出から所定時間経過
検知音3 (大人検出)	-	○	異常検出から所定時間経過
検知音4 (検出)	○	-	異常検出から所定時間経過
検知音5 (検出)	○	-	検出
検知音6 (左打ち案内)	-	-	-
検知音7 (検出案内)	-	-	-

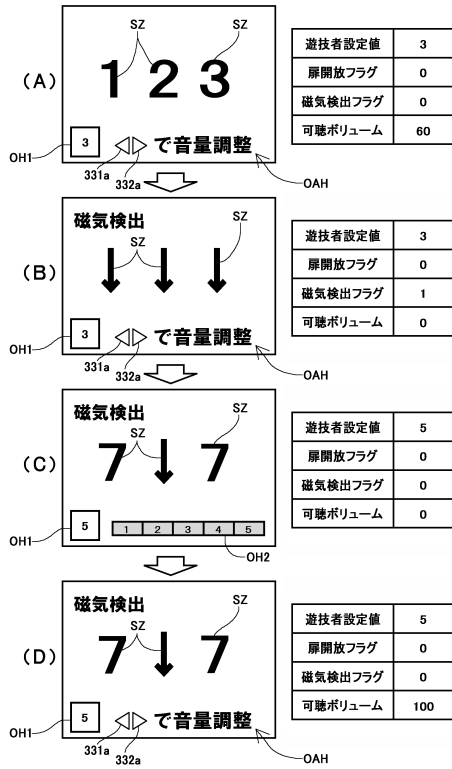
【図166】



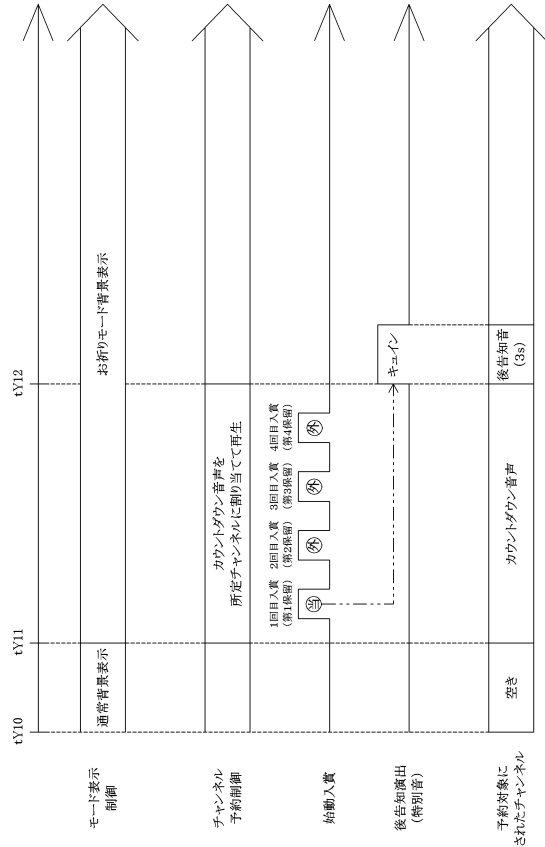
【図167】



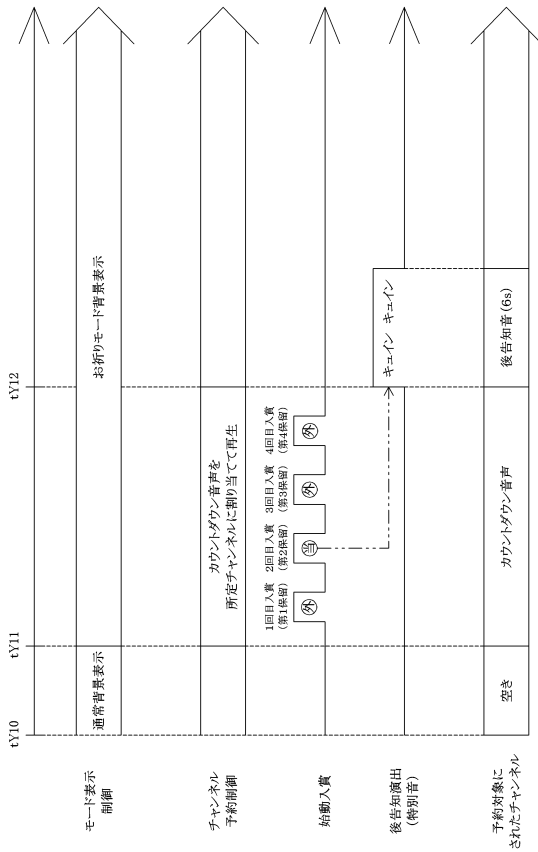
【図168】



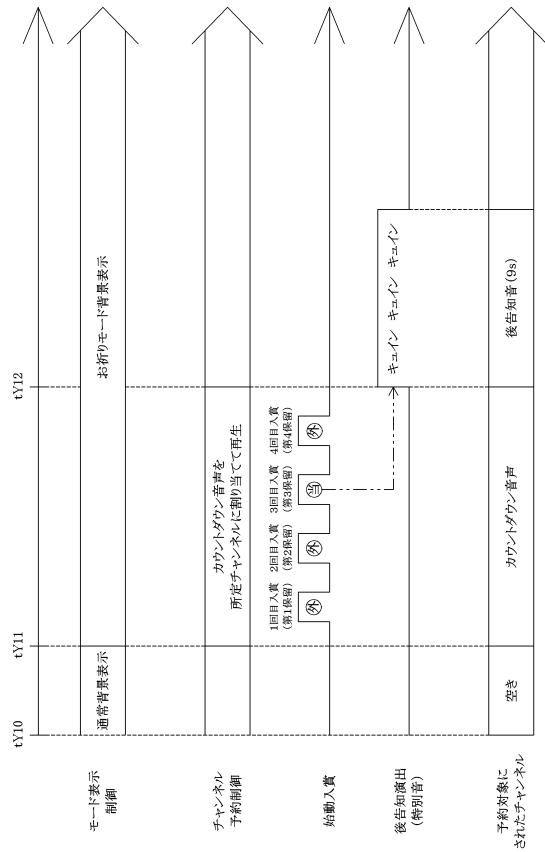
【図169】



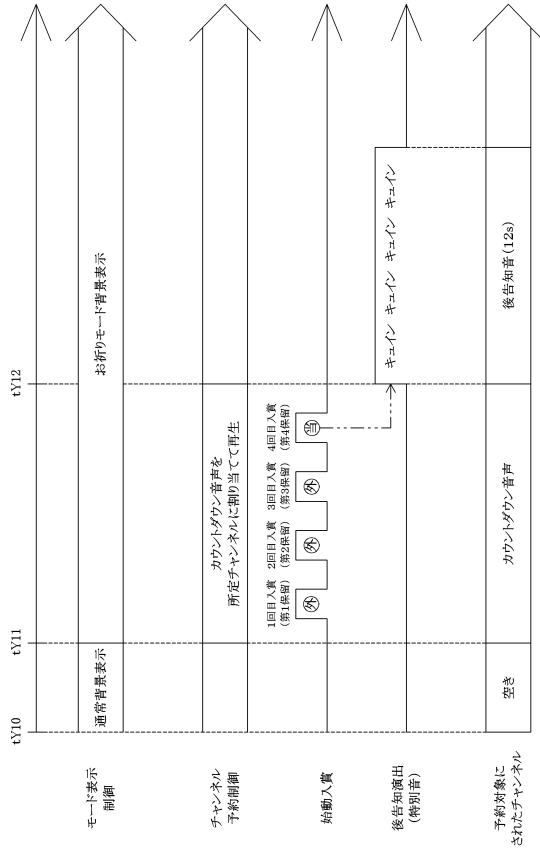
【図170】



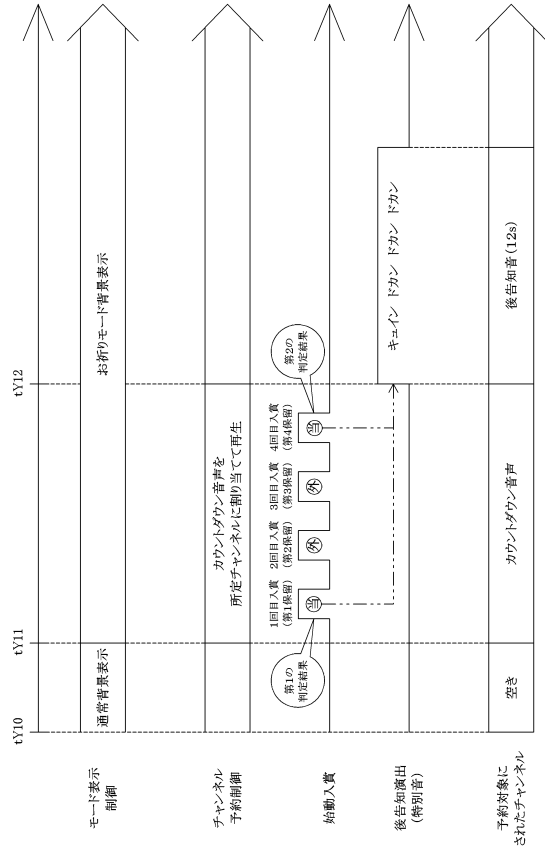
【図171】



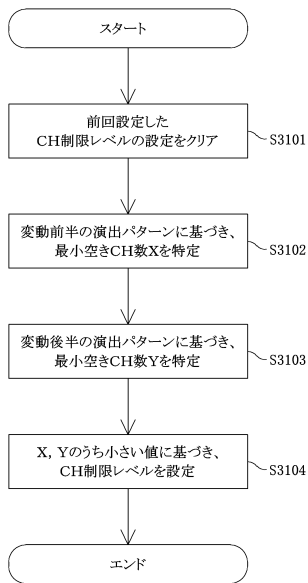
【図 172】



【図 173】



【図 174】



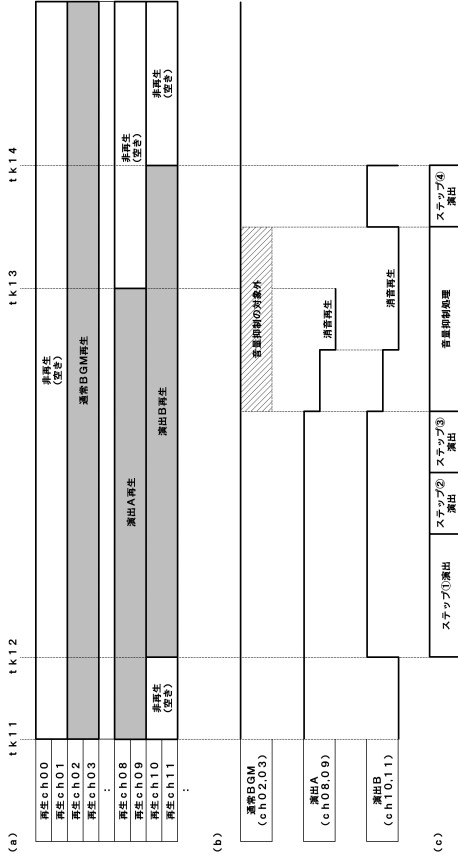
【図 176】

最小空きチャンネル数	12以上	11~6	5~2	1,0
チャンネル制限レベル	0	1	2	3
特定遊技音の制限確率	0/100	25/100	50/100	100/100

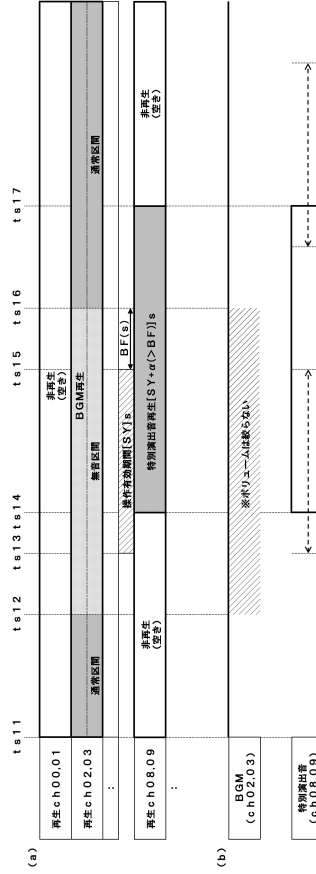
【図 175】

最小空きチャンネル数	12以上	11~6	5~2	1,0
チャンネル制限レベル	0	1	2	3
ブロック入賞音	○	×	×	×
保留入賞音	○	○	×	×
普通演出音	○	○	○	×
調整音	○	○	○	×

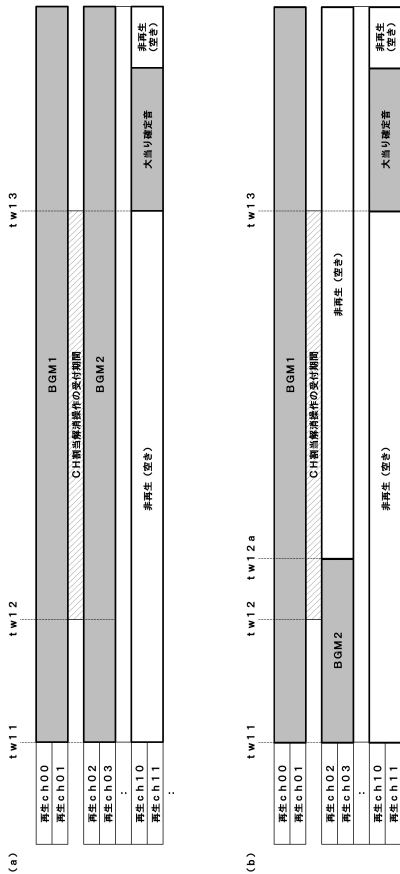
【 177 】



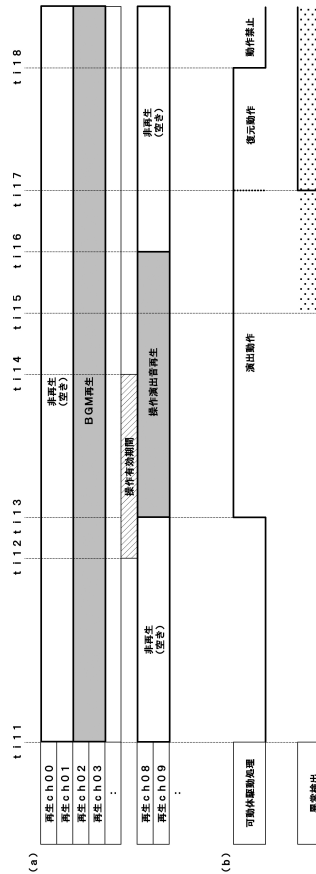
【 178 】



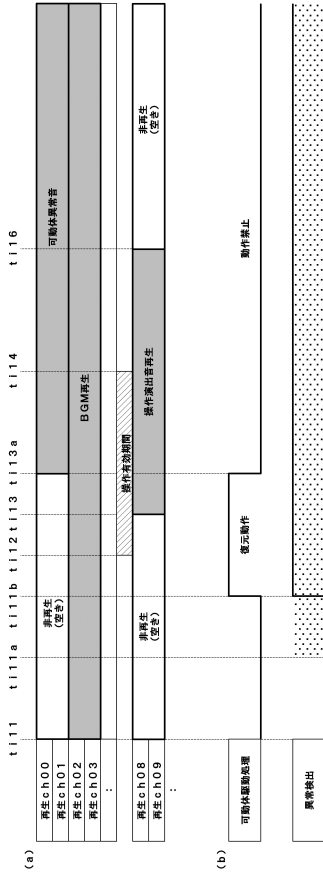
【 179 】



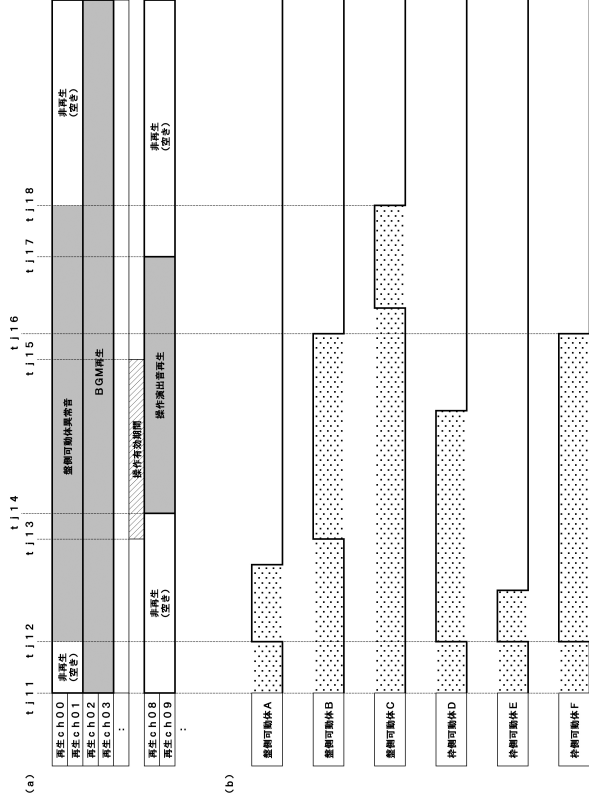
【 180 】



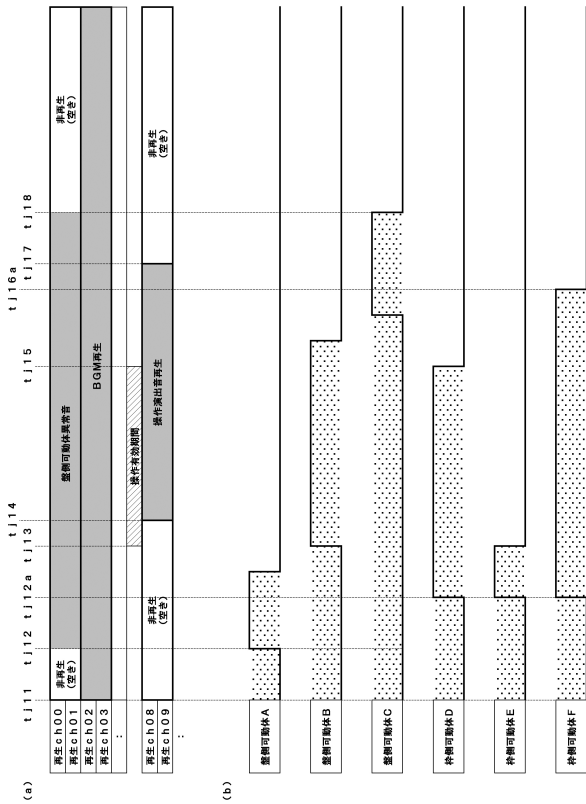
【 181 】



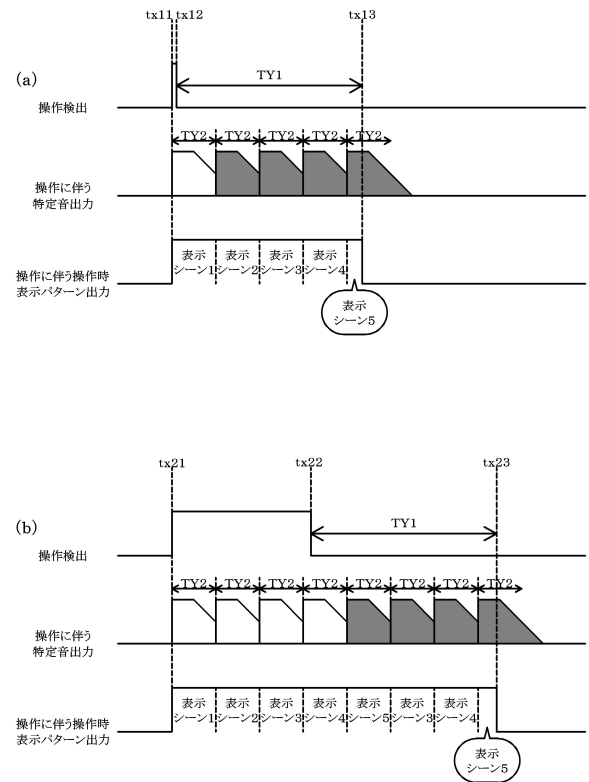
【 182 】



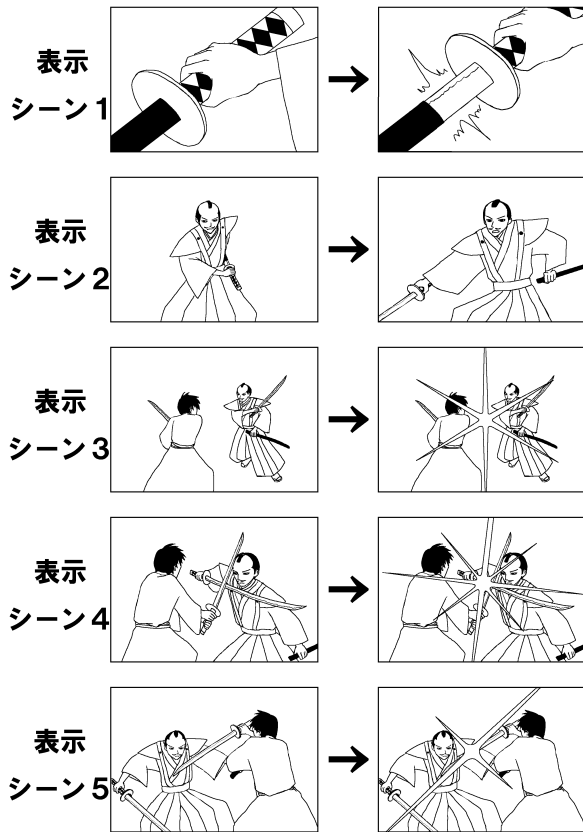
【 183 】



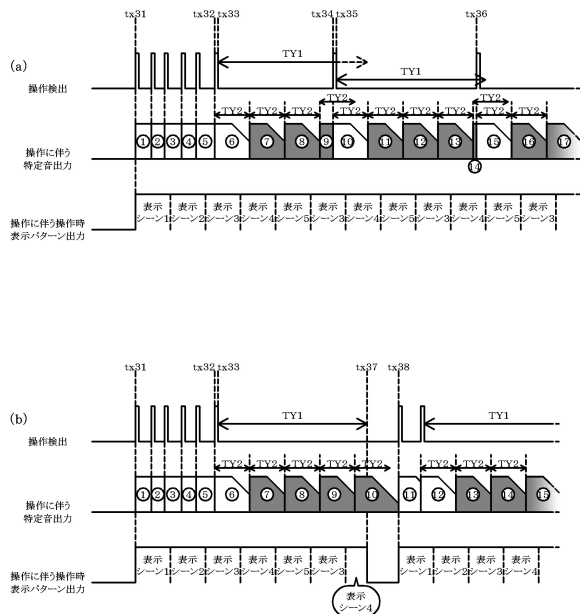
【 184 】



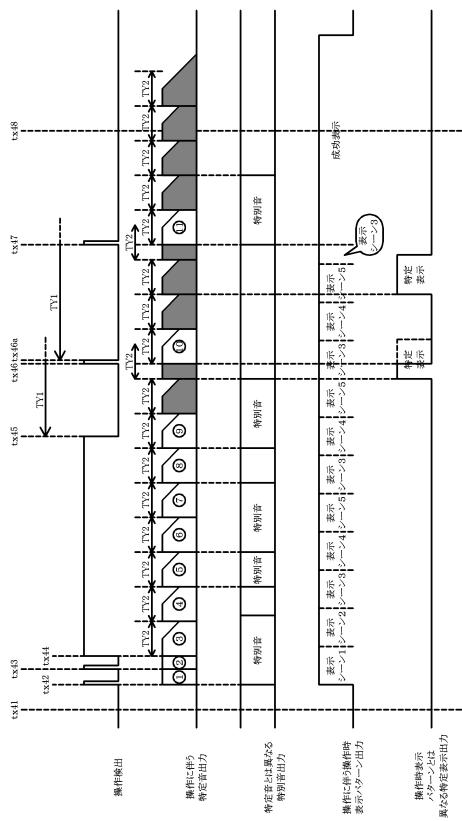
【図185】



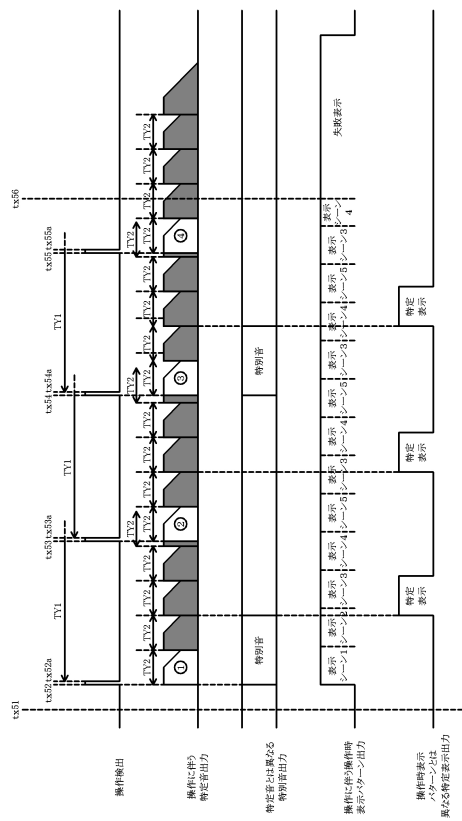
【図186】



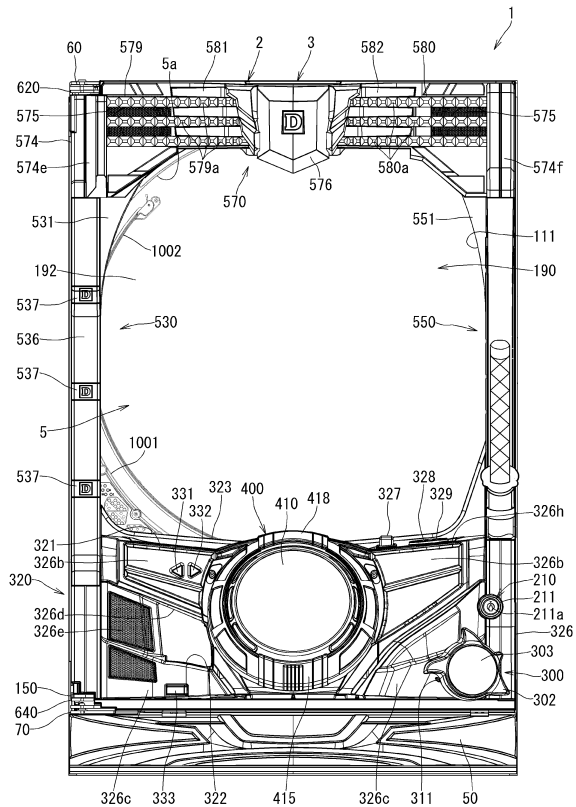
【図187】



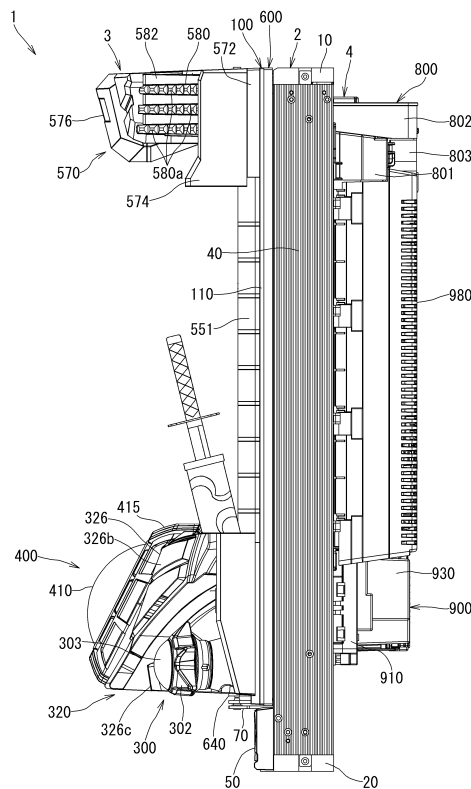
【図188】



【図189】



【図190】



【図191】

(A)

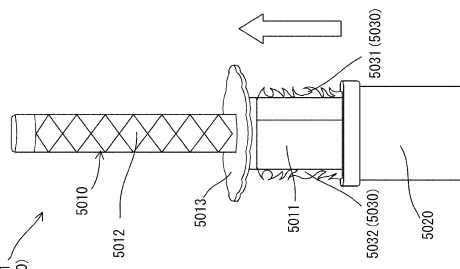
変動パターン	抜刀準備移行あり	抜刀準備移行なし
はずれ	20%	80%
小当り	30%	70%
大当り	50%	50%

(B)

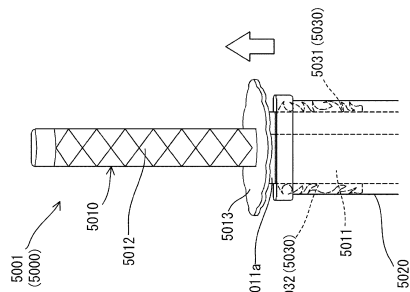
変動パターン&抜刀準備移行の有無	抜刀本演出なし	抜刀本演出あり		
		オーラ部材なし	オーラ部材付き	
はずれ	抜刀準備移行なし	85%	10%	5%
	抜刀準備移行あり	60%	30%	10%
小当り	抜刀準備移行なし	80%	20%	0%
	抜刀準備移行あり	50%	50%	0%
大当り	抜刀準備移行なし	0%	80%	20%
	抜刀準備移行あり	0%	50%	50%

【図192】

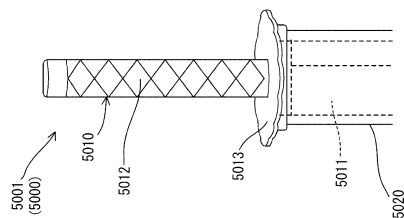
(C) 第二抜刀状態



(B) 第一抜刀状態

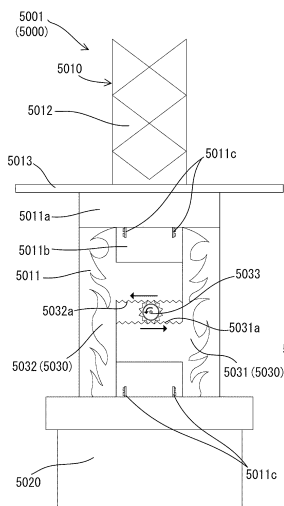


(A) 納刀状態

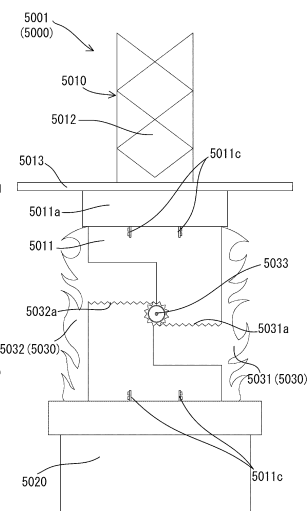


【図193】

(A) オーラ部材5030の開状態

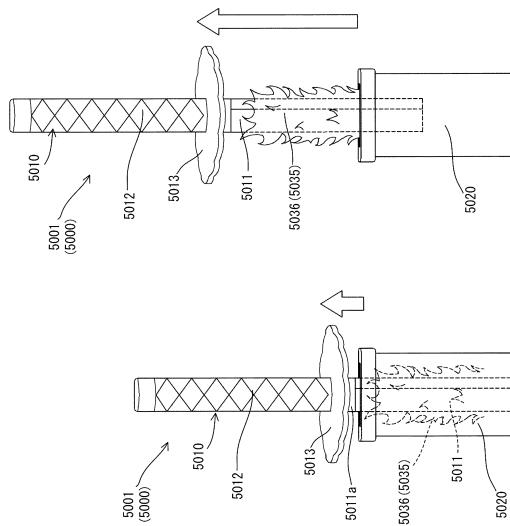


(B) オーラ部材5030の開状態

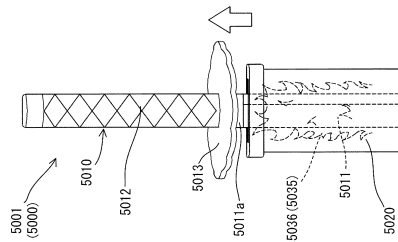


【図194】

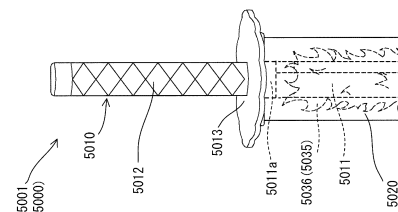
(C) 第二抜刀状態



(B) 第一抜刀状態

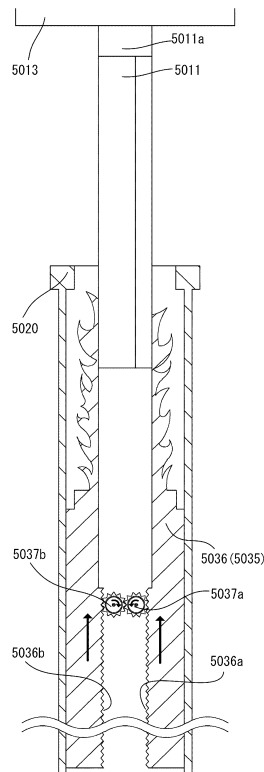


(A) 納刀状態

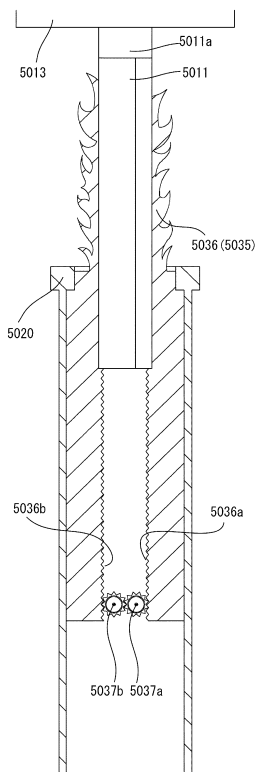


【図195】

(A) オーラ部材5035の完全收容状態

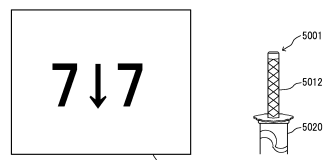


(B) オーラ部材5035の完全出現状態



【図196】

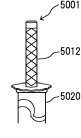
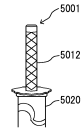
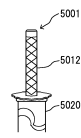
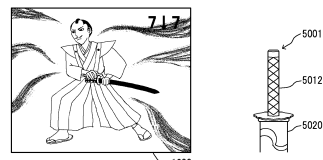
(X1)



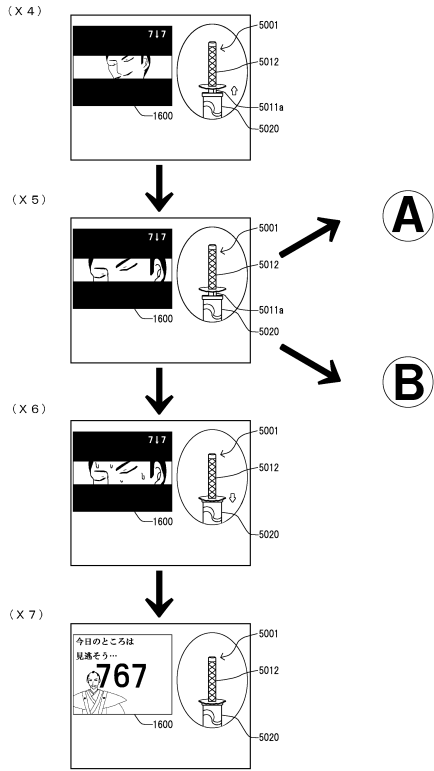
(X2)



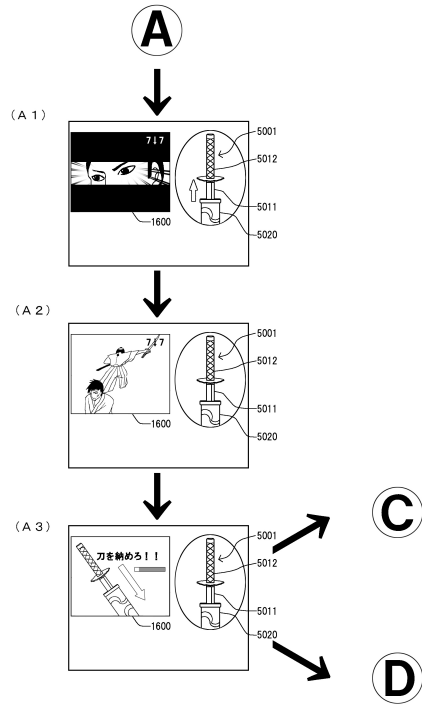
(X3)



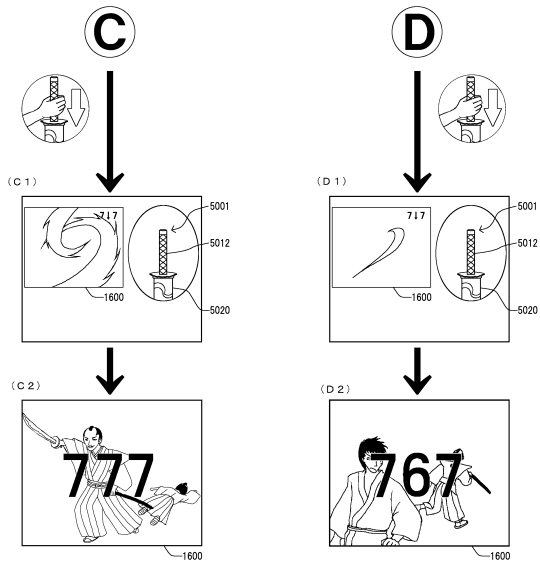
【 197 】



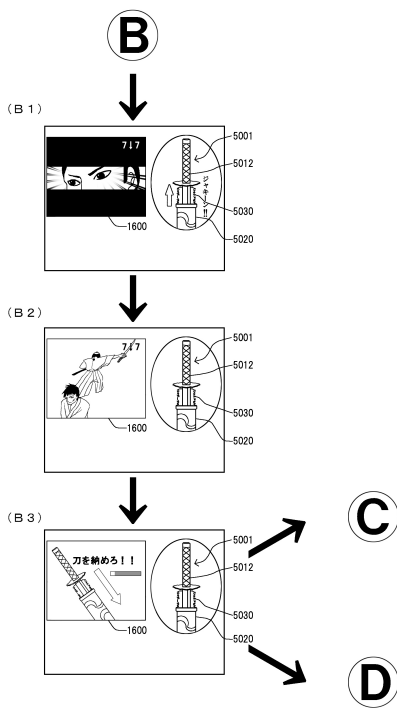
【 198 】



【 199 】

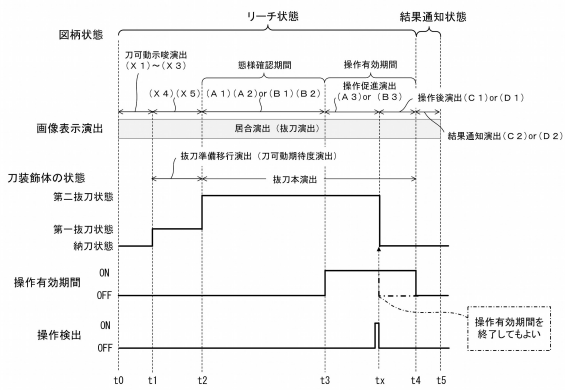


【 200 】

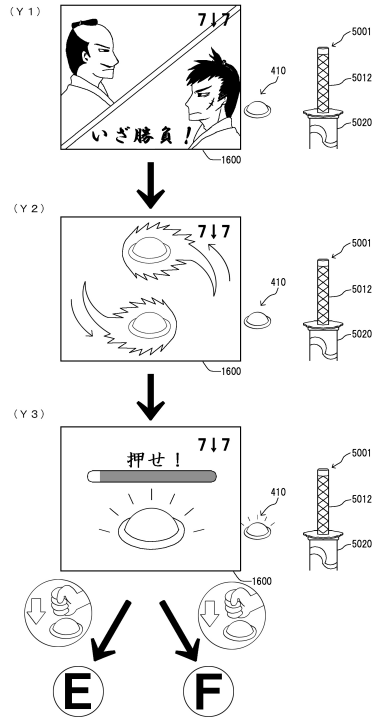


【図201】

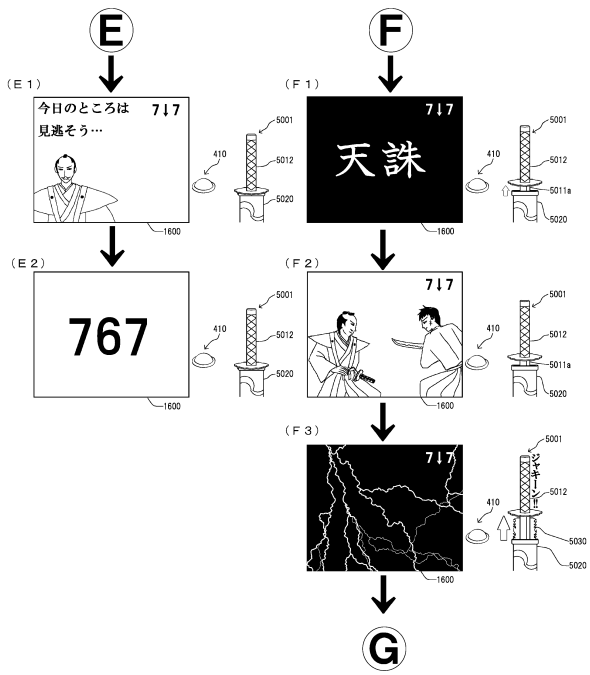
<抜刀演出/抜刀準備移行演出&抜刀本演出あり>



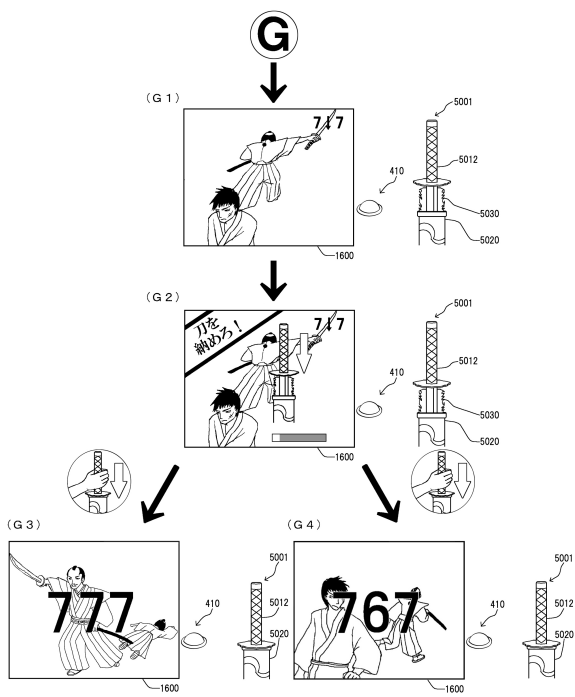
【図202】



【図203】

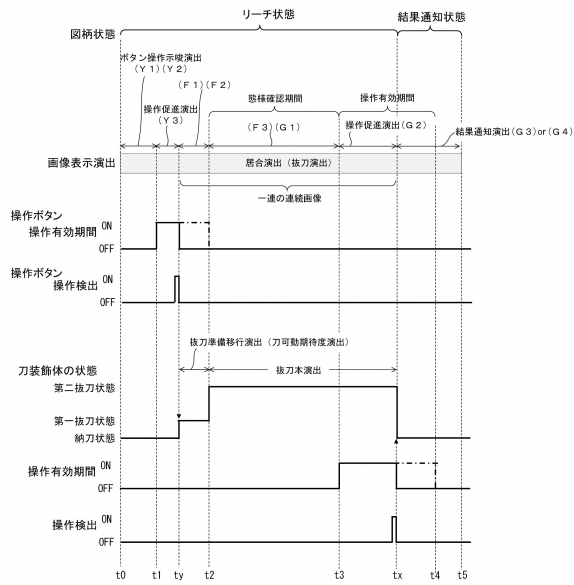


【図204】

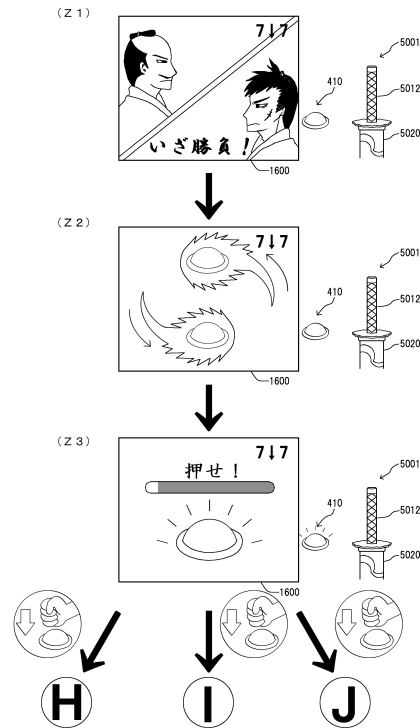


【図205】

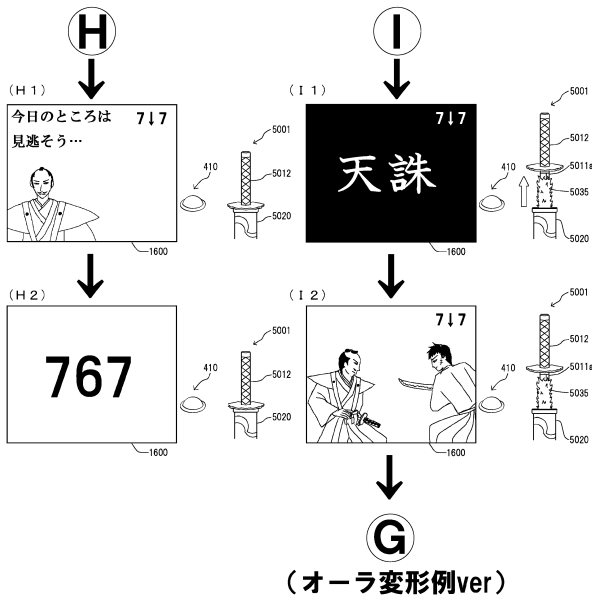
<操作ボタンを用いた抜刀演出/抜刀準備移行演出&抜刀本演出あり>



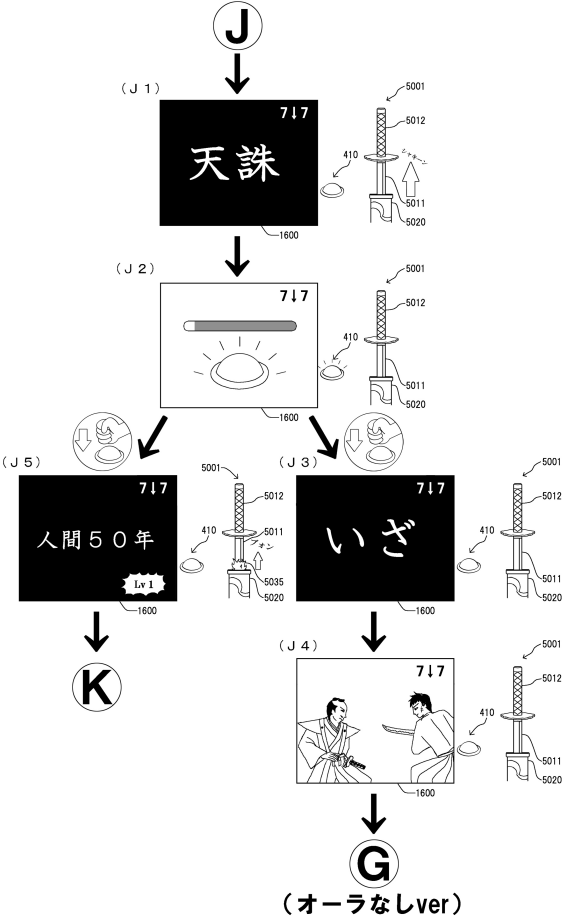
【図206】



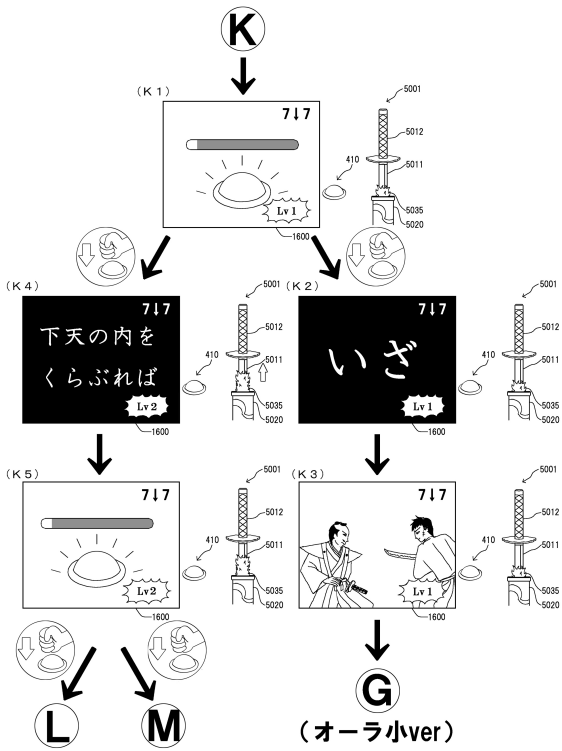
【図207】



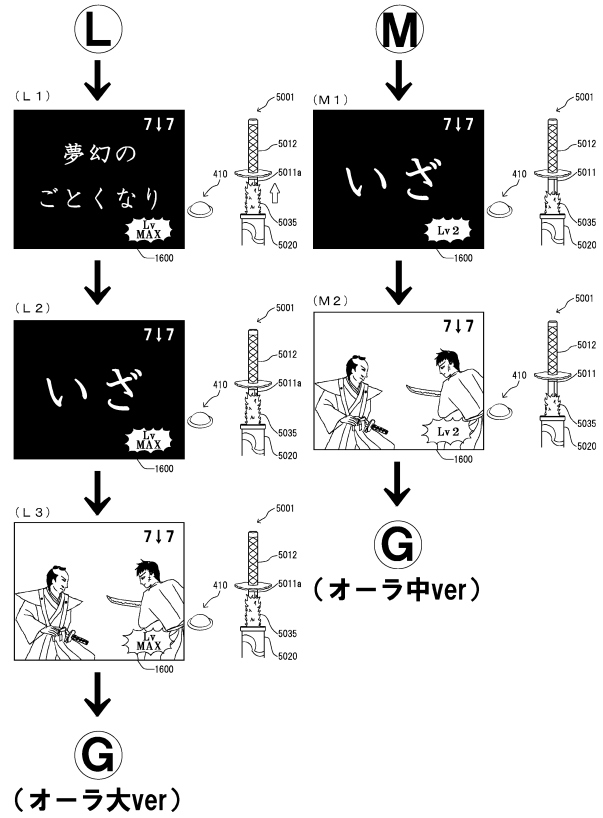
【図208】



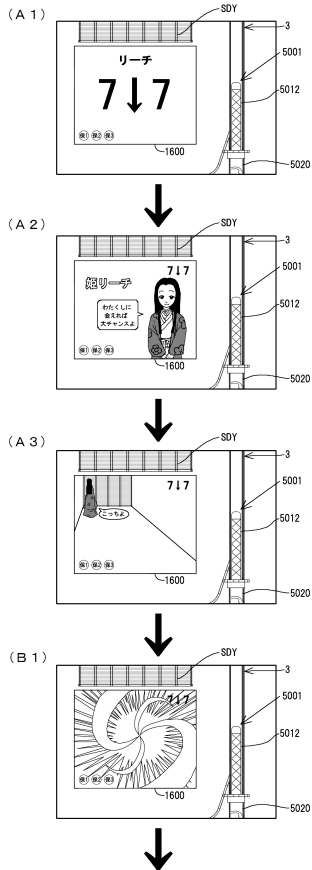
【図209】



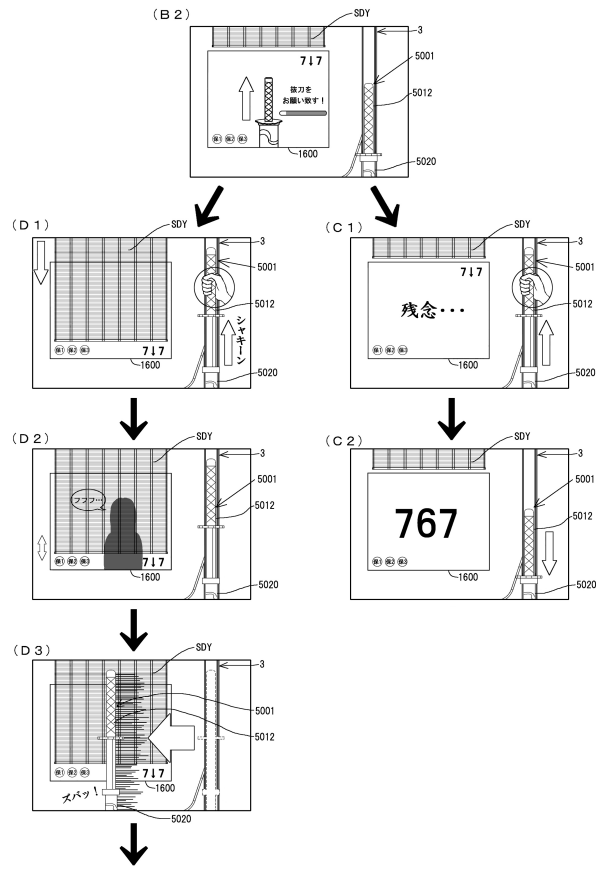
【図210】



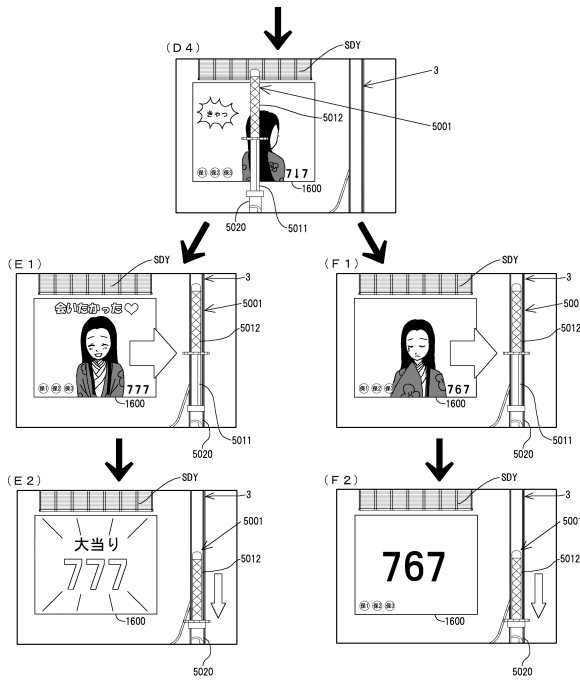
【図211】



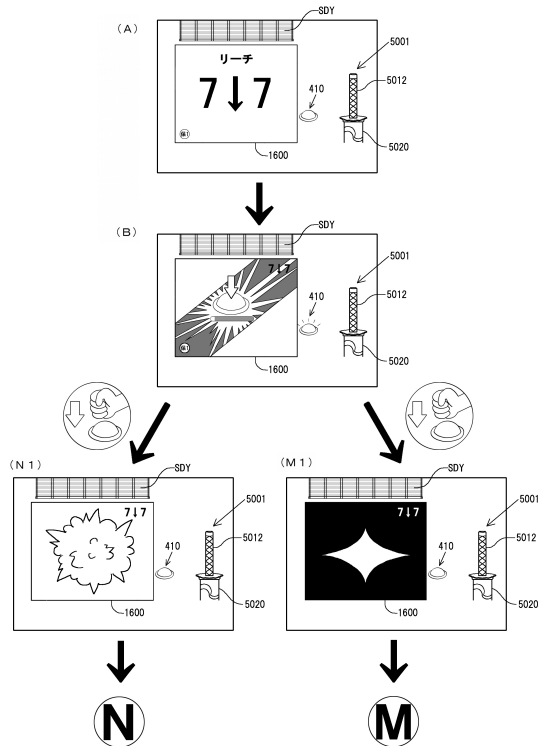
【図212】



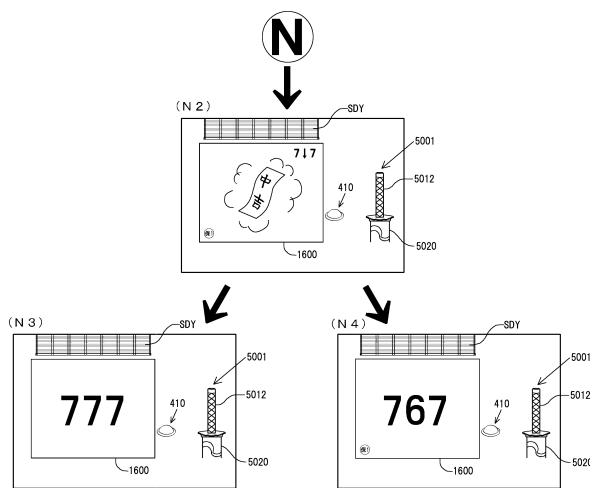
【図213】



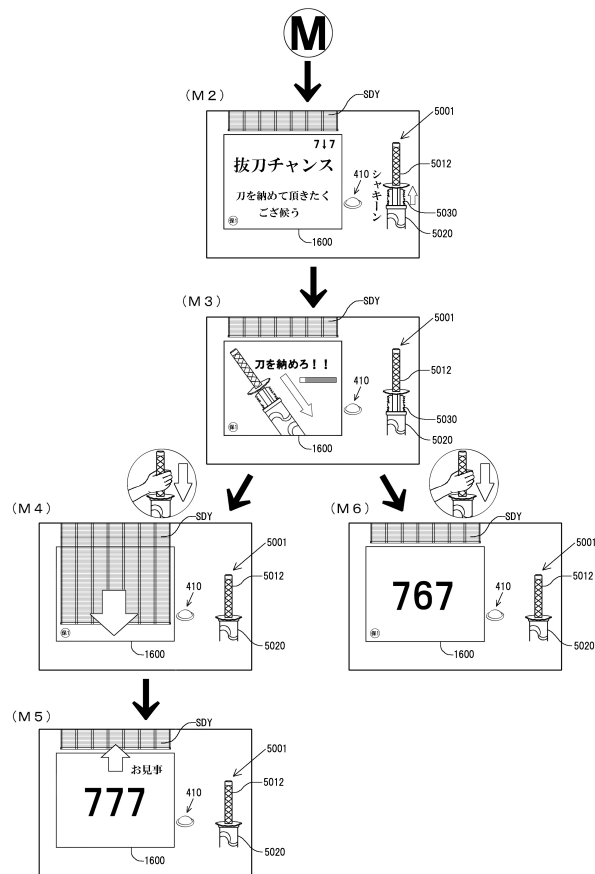
【図214】



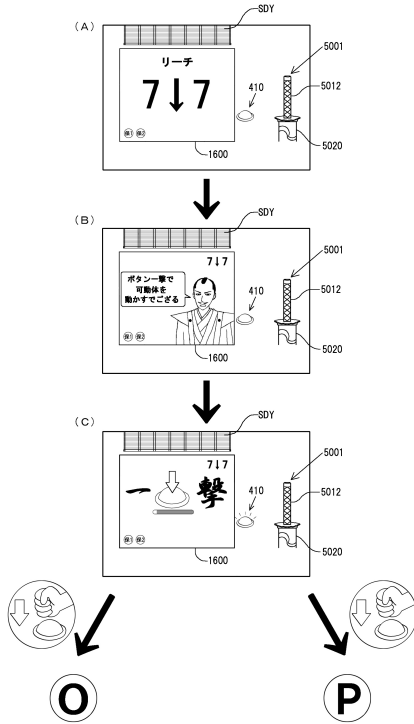
【図215】



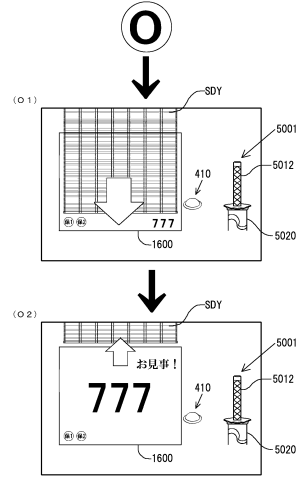
【図216】



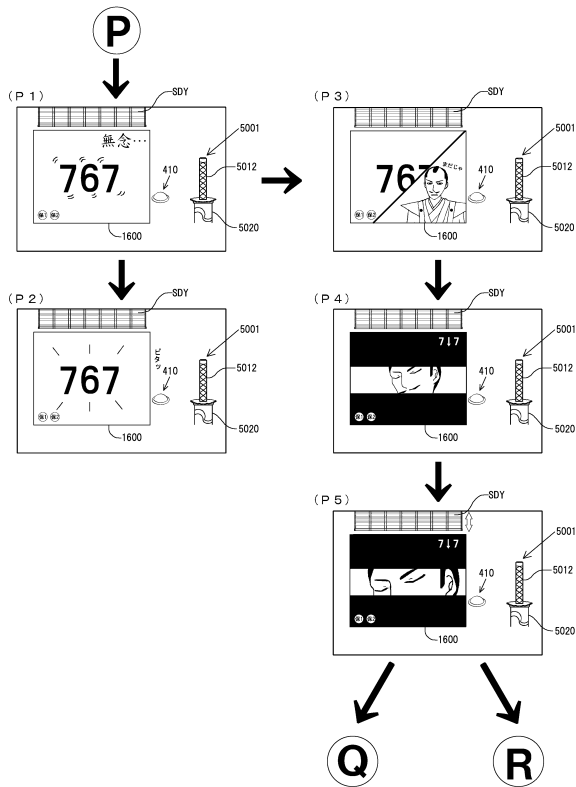
【図 217】



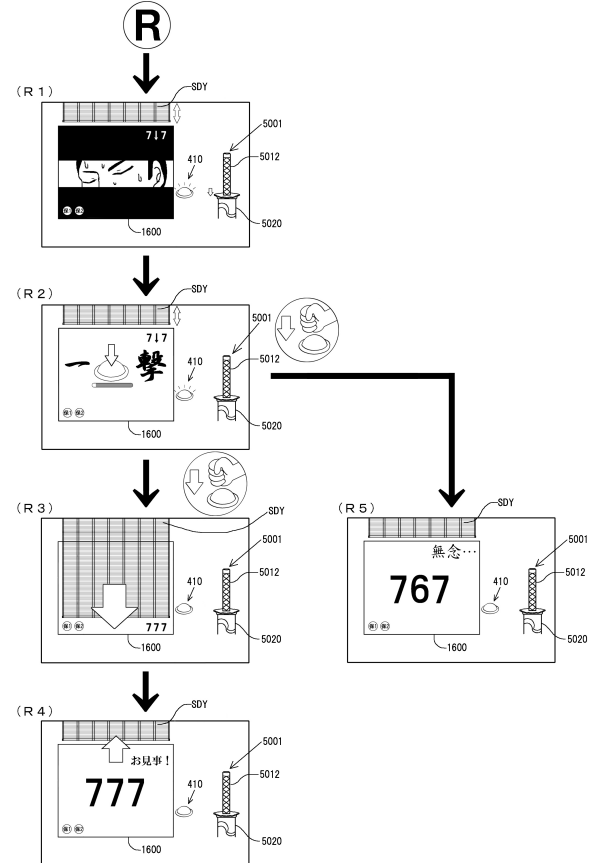
【図 218】



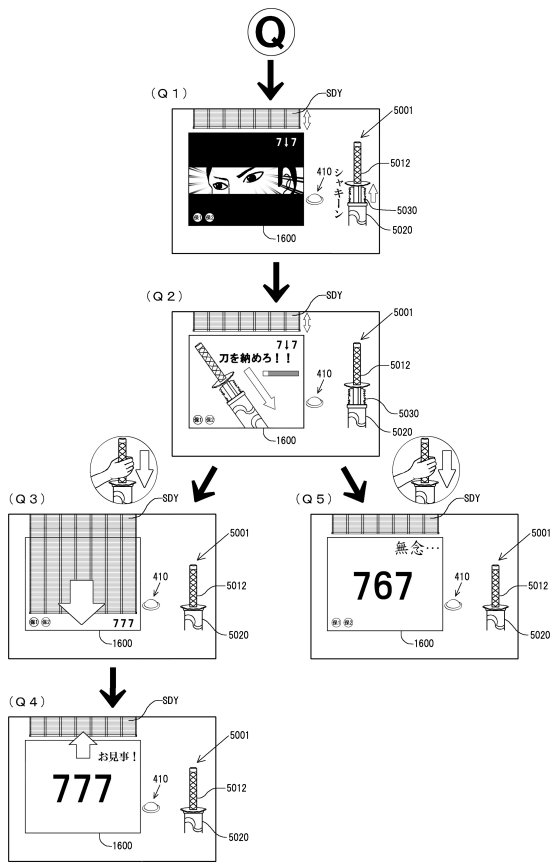
【図 219】



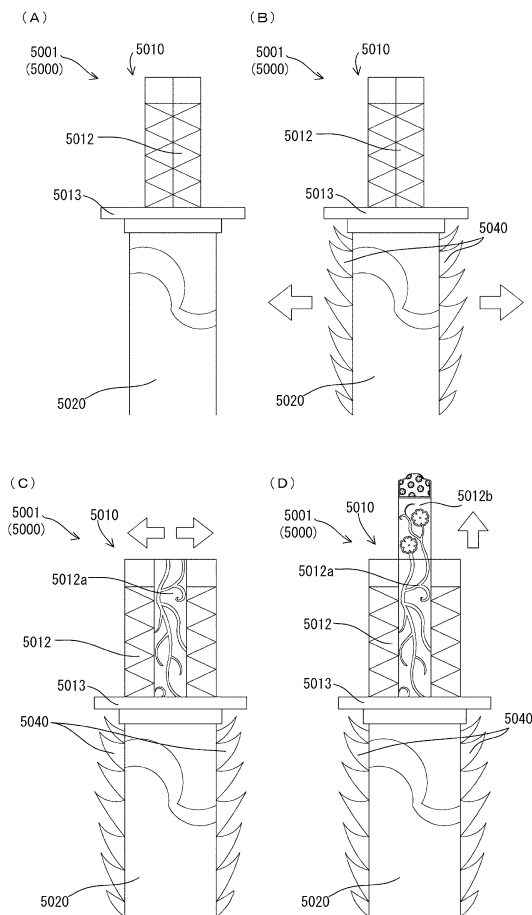
【図 220】



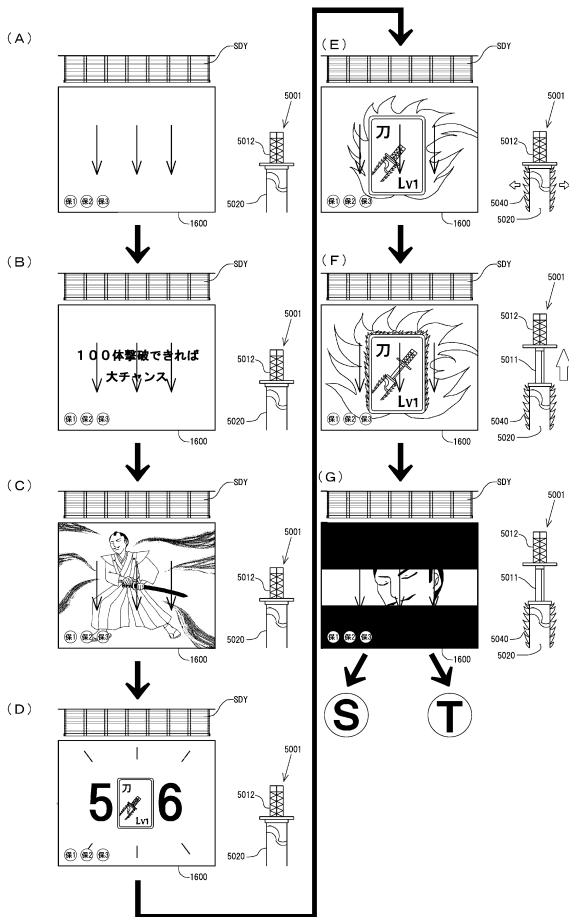
【図221】



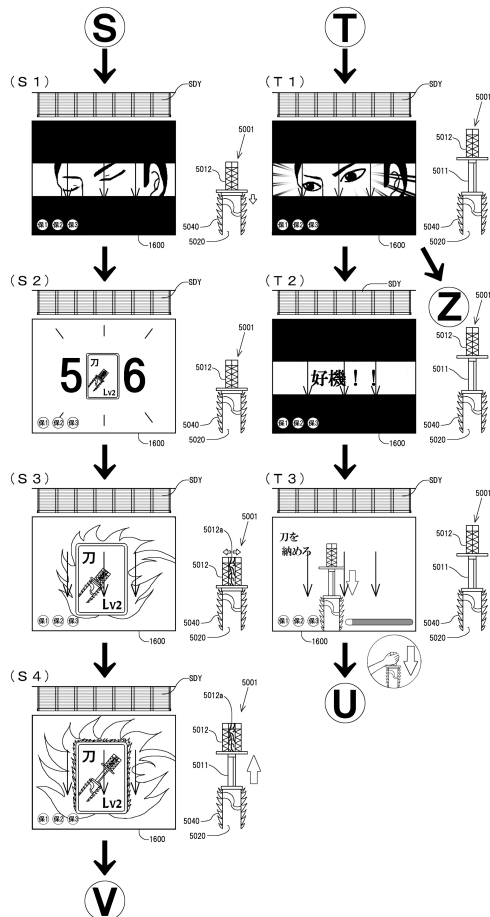
【図222】



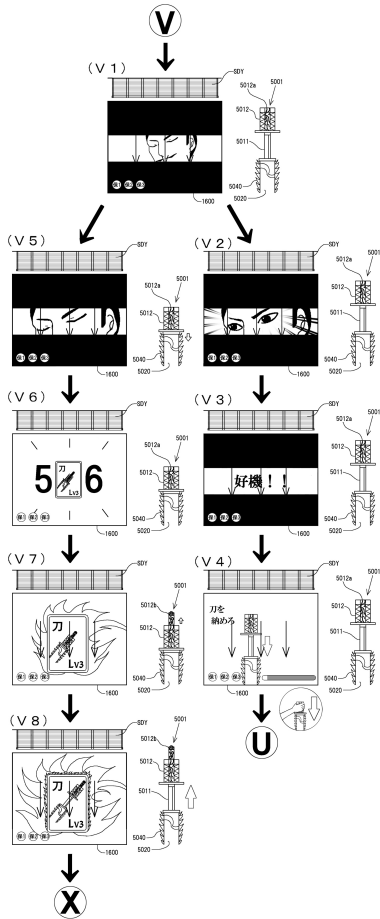
【図223】



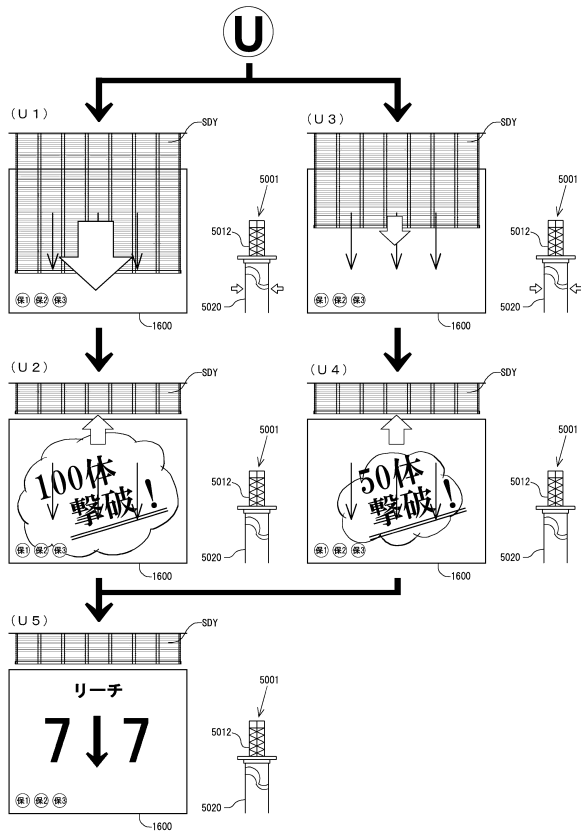
【図224】



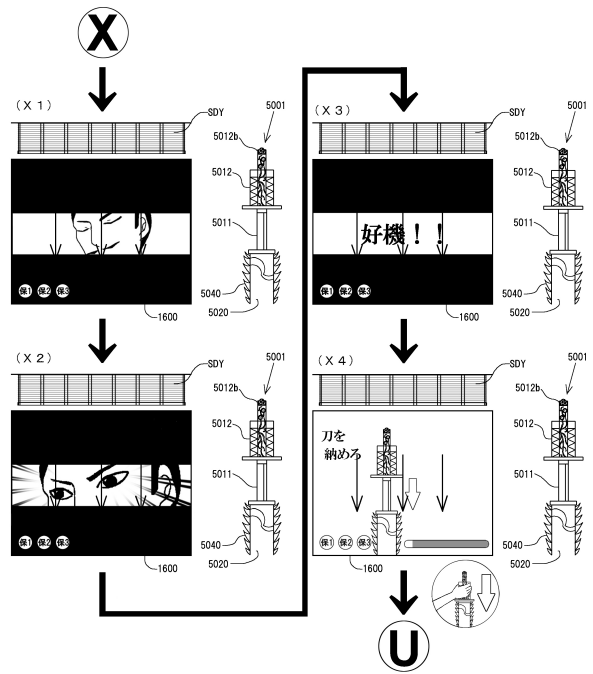
【図 225】



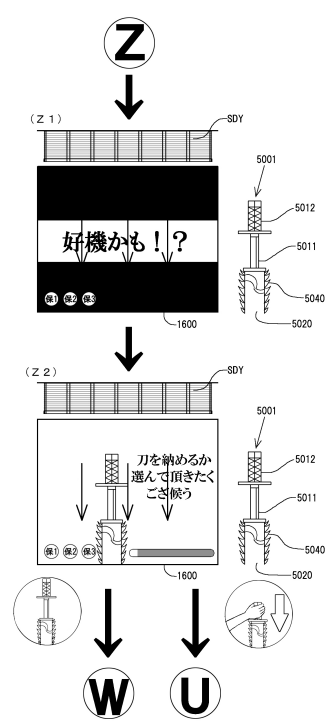
【図 227】



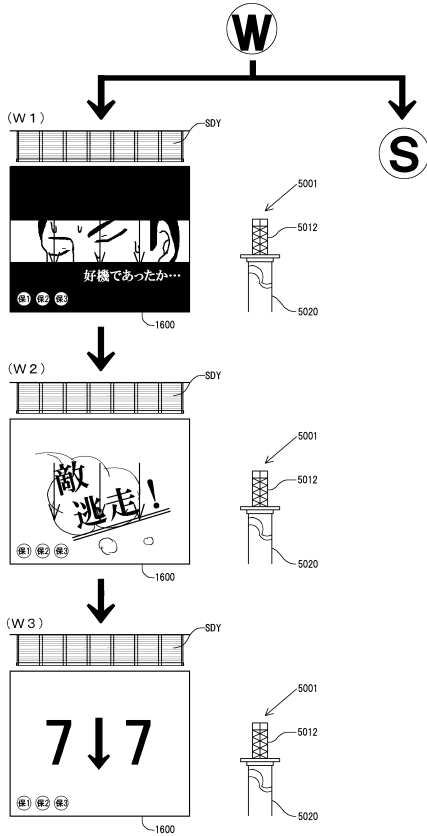
【図 226】



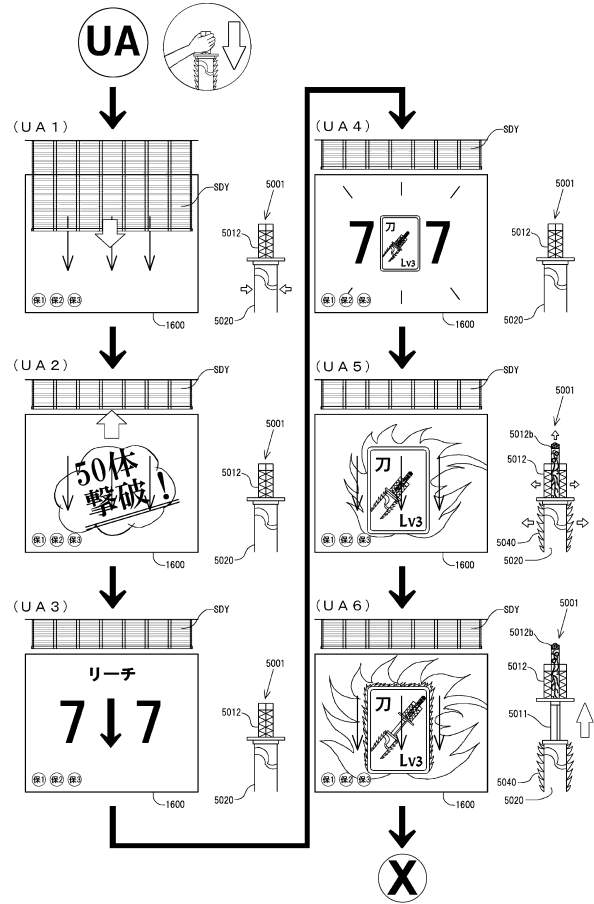
【図 228】



【図229】



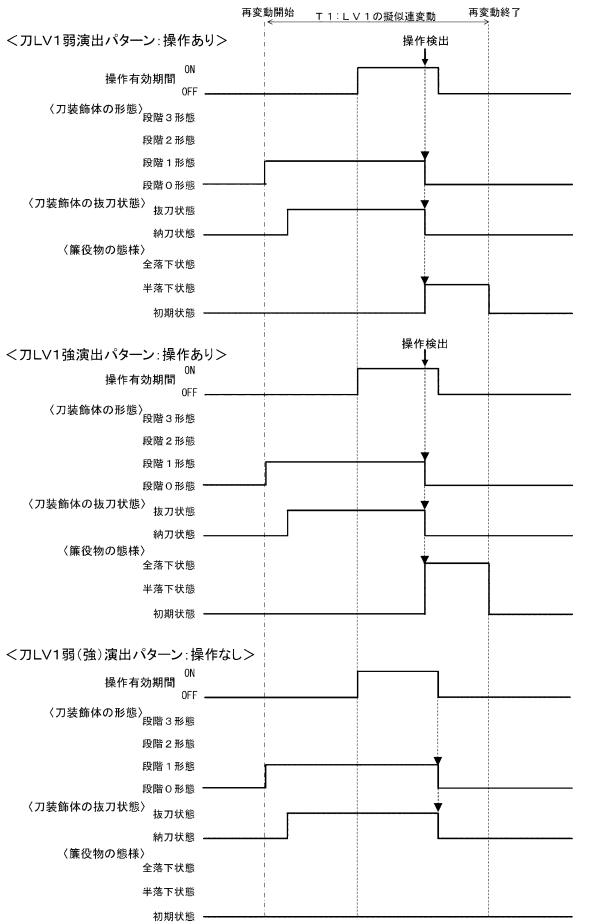
【図230】



【図231】

演出パターン	演出パターン		演出パターン		演出パターン		演出パターン		演出パターン		演出パターン	
	演出パターン	演出パターン	演出パターン	演出パターン	演出パターン	演出パターン	演出パターン	演出パターン	演出パターン	演出パターン	演出パターン	演出パターン
刀LV1弱演出	あり	あり	あり	あり	あり	あり	あり	あり	あり	あり	あり	あり
刀LV1強演出	なし	なし	なし	なし	なし	なし	なし	なし	なし	なし	なし	なし
刀LV2弱演出	あり	あり	あり	あり	あり	あり	あり	あり	あり	あり	あり	あり
刀LV2強演出	なし	なし	なし	なし	なし	なし	なし	なし	なし	なし	なし	なし
刀LV3弱演出	あり	あり	あり	あり	あり	あり	あり	あり	あり	あり	あり	あり
刀LV3強演出	なし	なし	なし	なし	なし	なし	なし	なし	なし	なし	なし	なし
擬似弱刀LV1演出	あり	あり	あり	あり	あり	あり	あり	あり	あり	あり	あり	あり
擬似強刀LV1演出	なし	なし	なし	なし	なし	なし	なし	なし	なし	なし	なし	なし

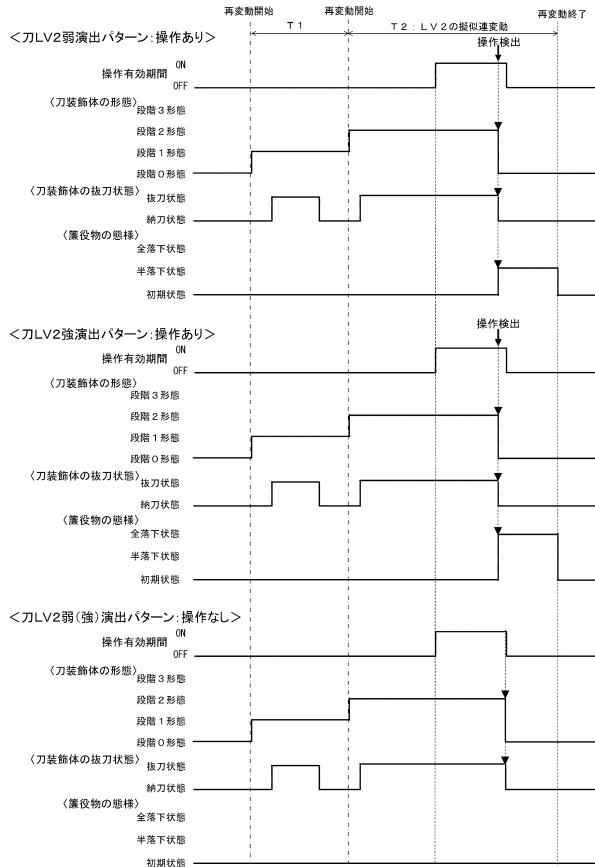
【図232】



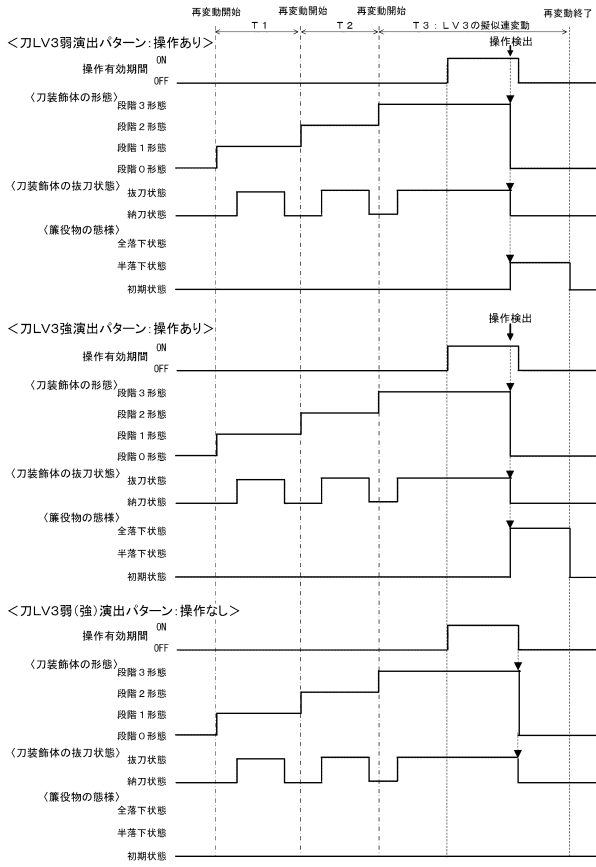
(A)

(B)

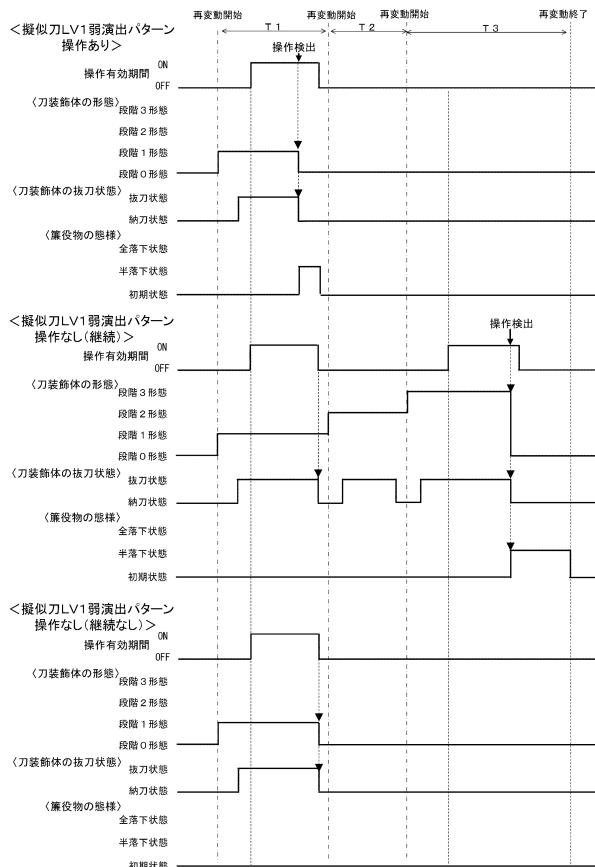
【図233】



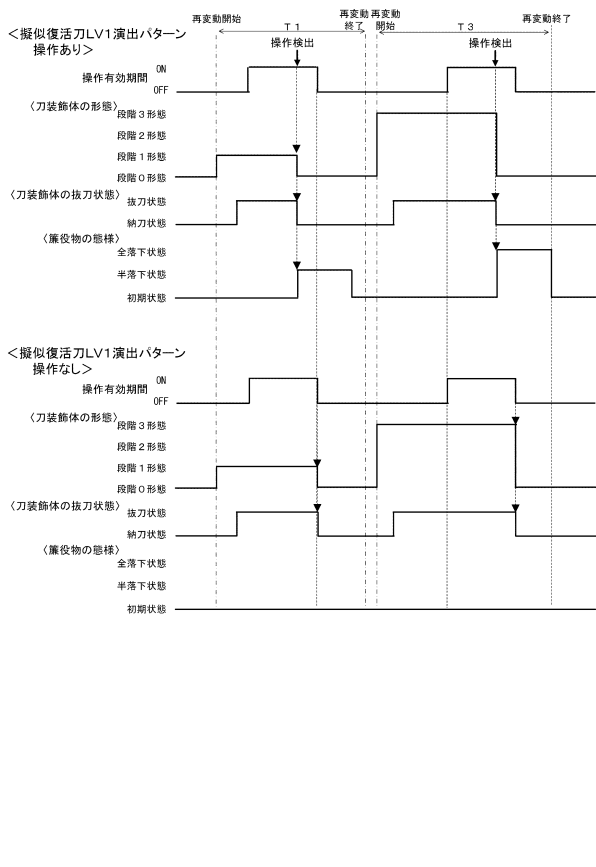
【図234】



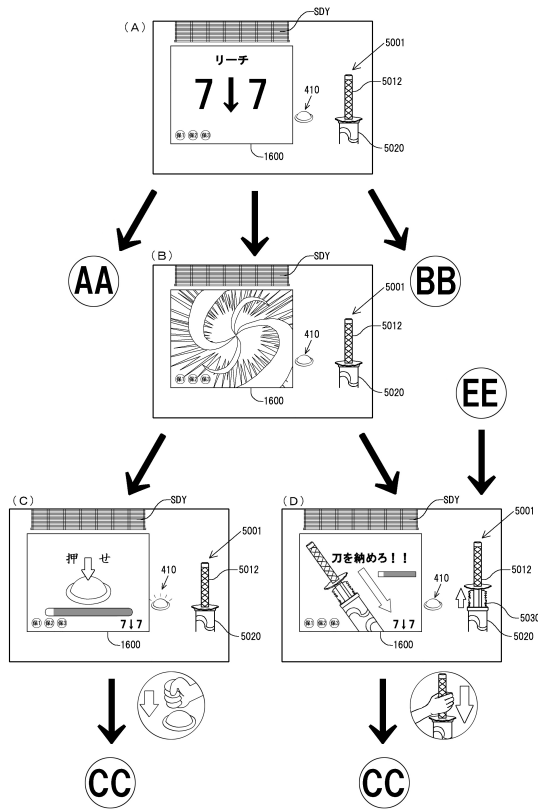
【図235】



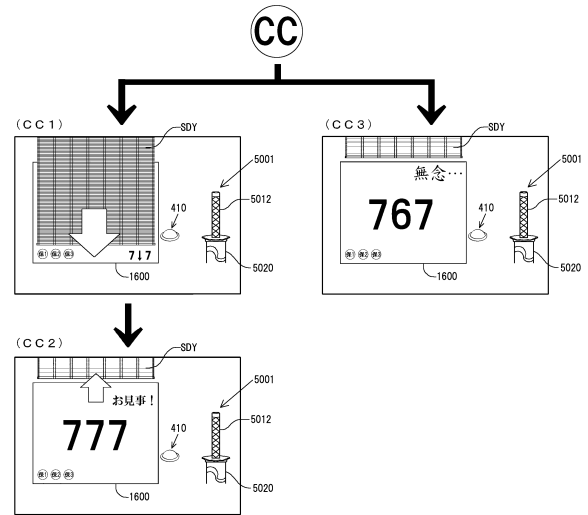
【図236】



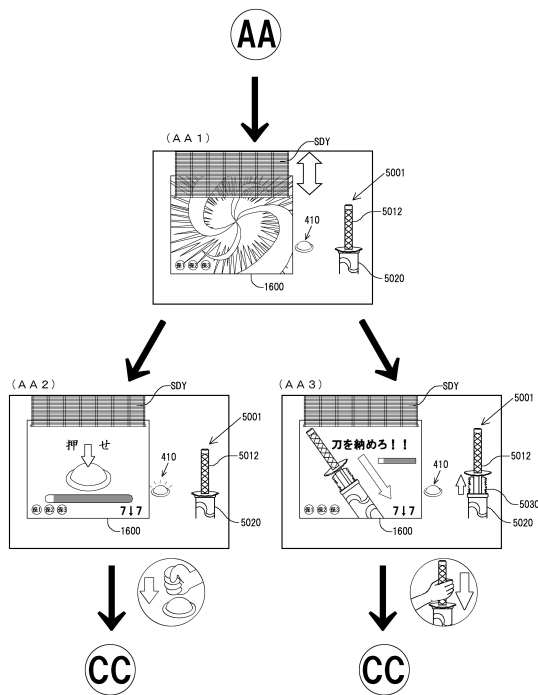
【図237】



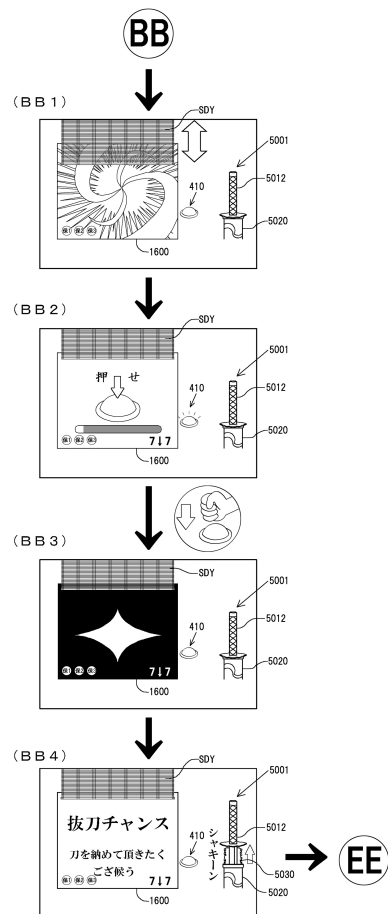
【図238】



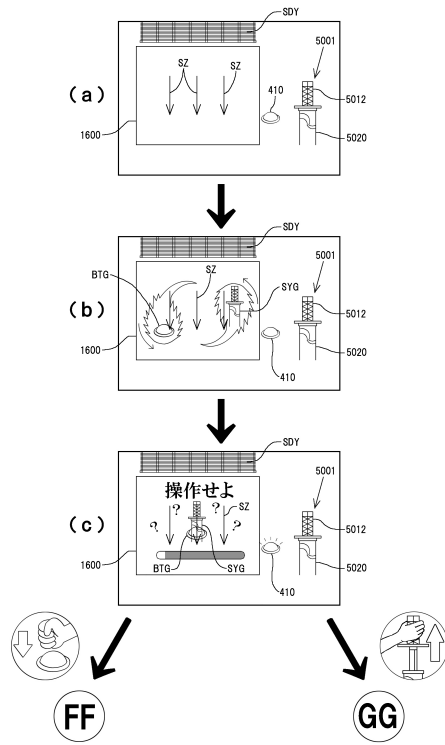
【図239】



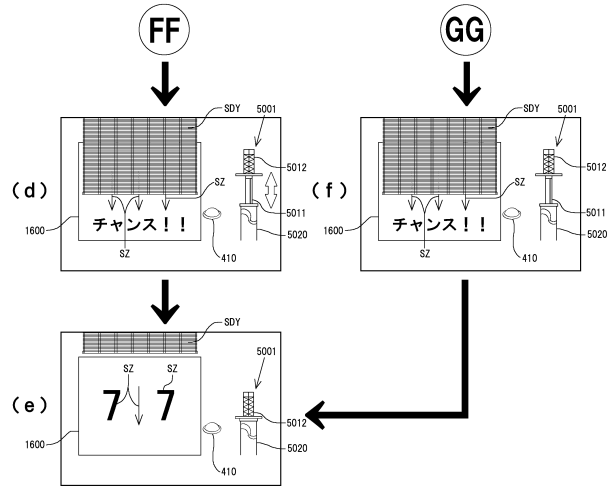
【図240】



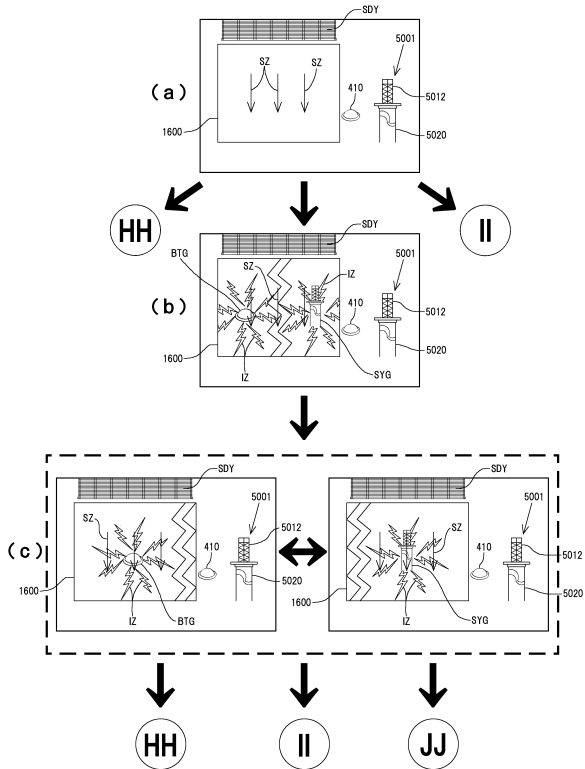
【 図 2 4 1 】



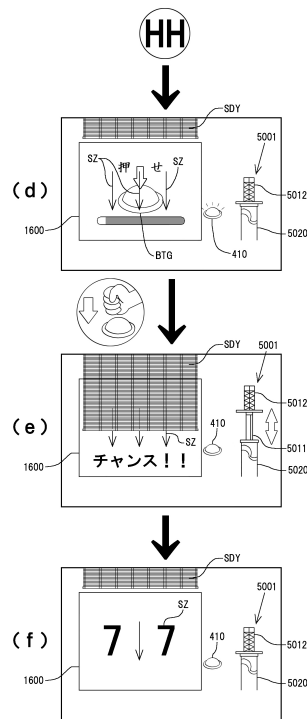
【 図 2 4 2 】



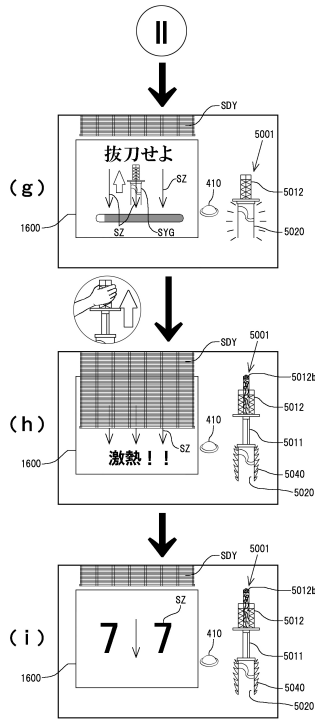
【 図 2 4 3 】



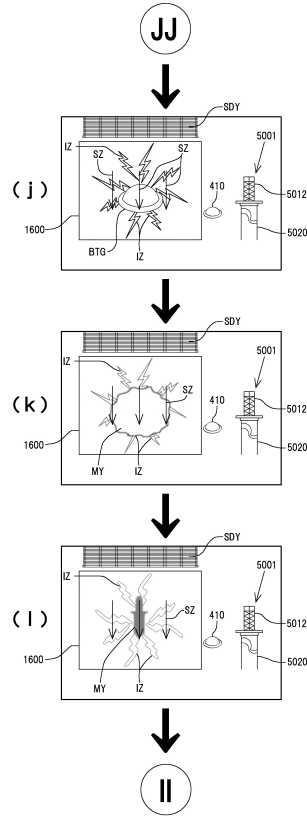
【 図 2 4 4 】



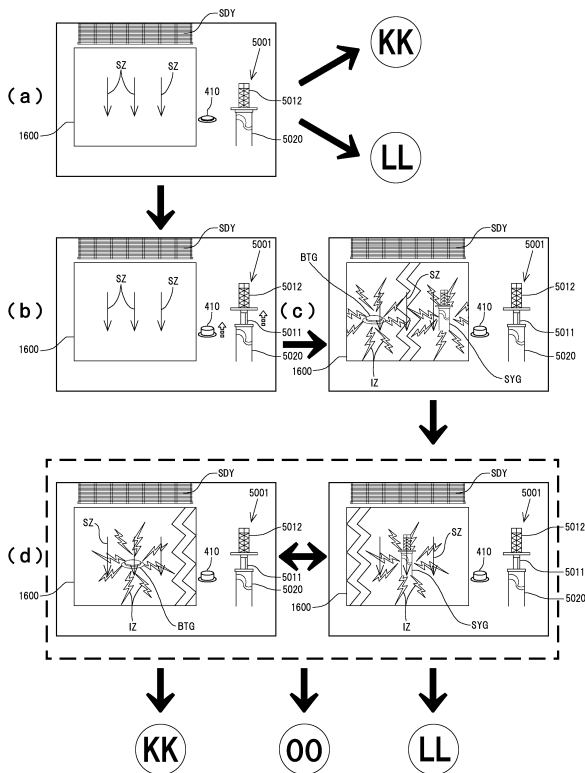
【 図 2 4 5 】



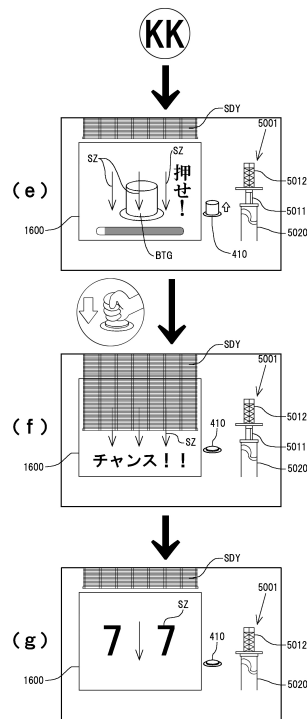
【 図 2 4 6 】



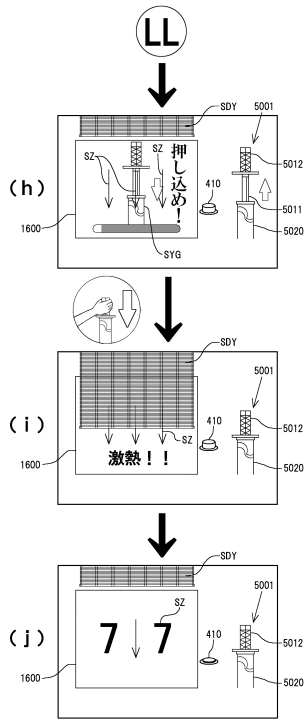
【 図 2 4 7 】



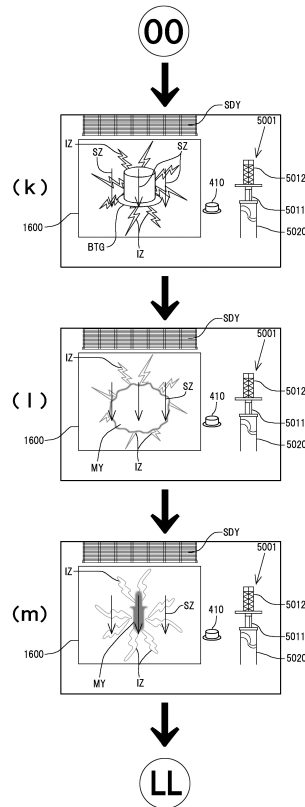
【 図 2 4 8 】



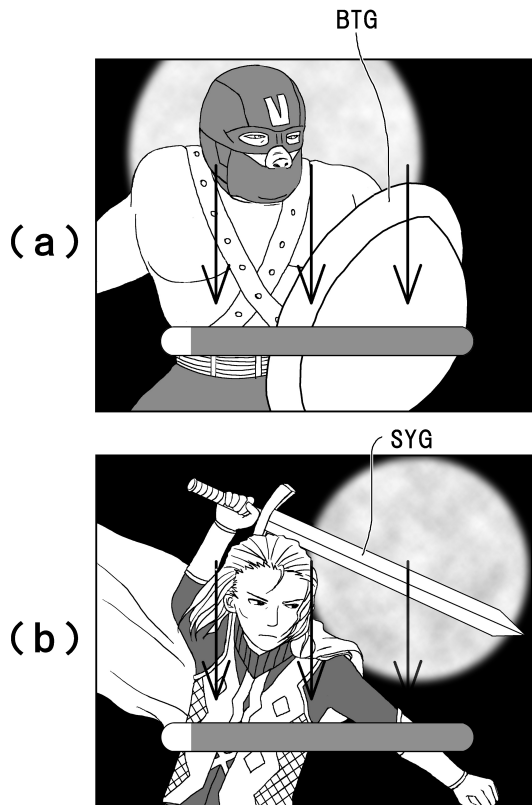
【 図 2 4 9 】



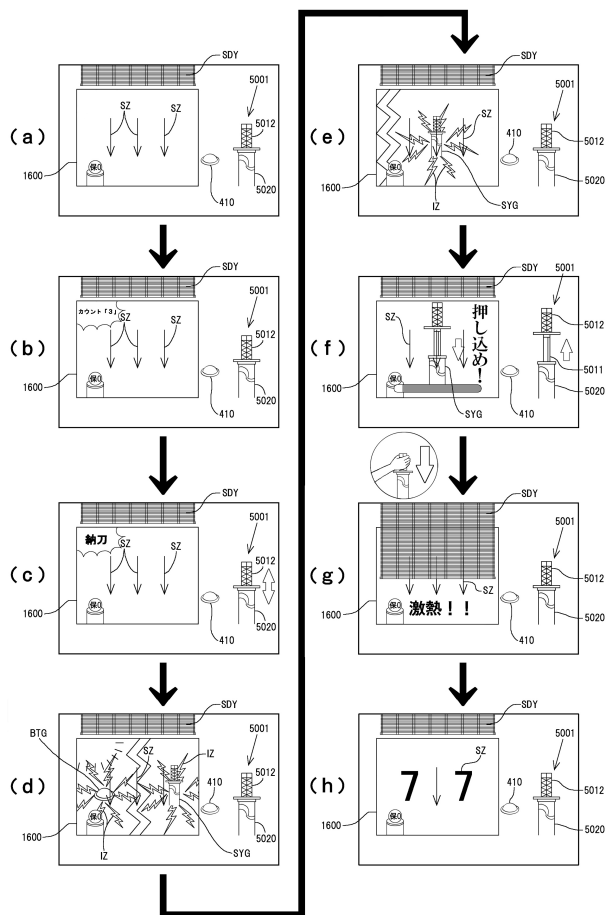
【 図 2 5 0 】



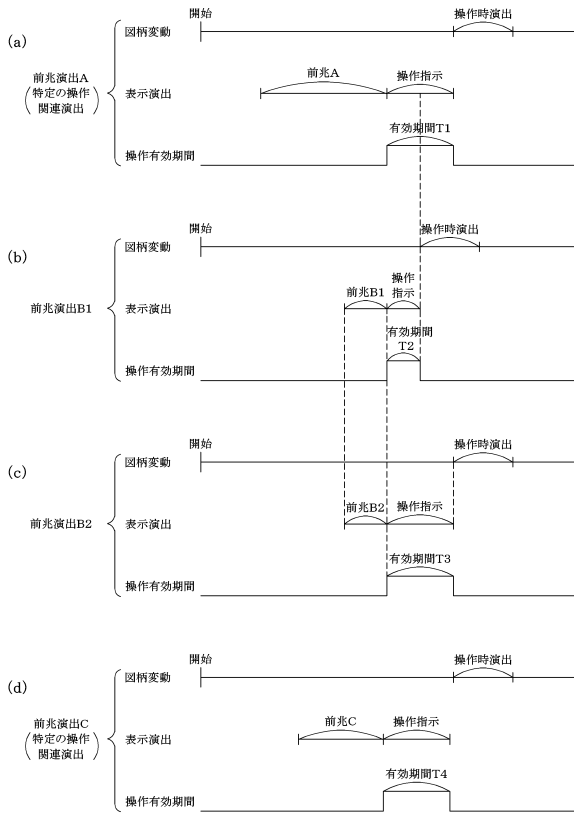
【 図 2 5 1 】



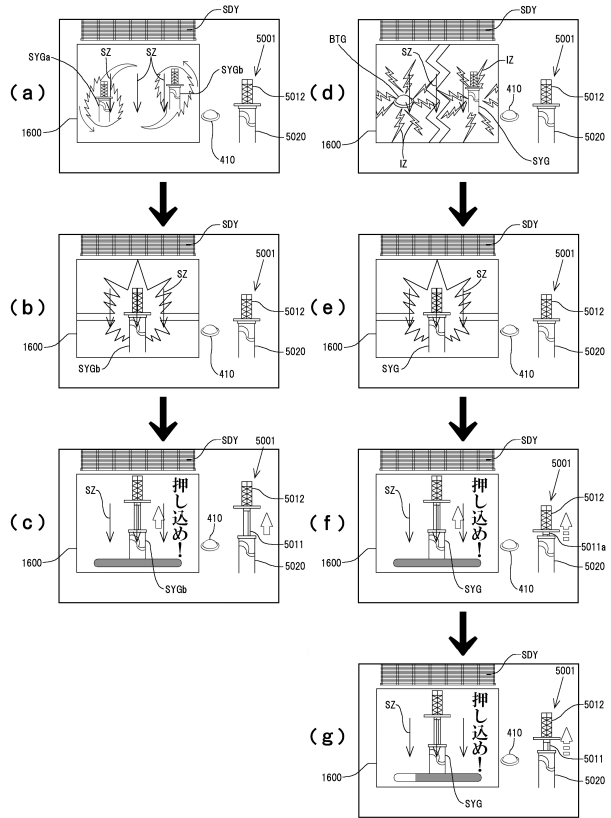
【 図 2 5 2 】



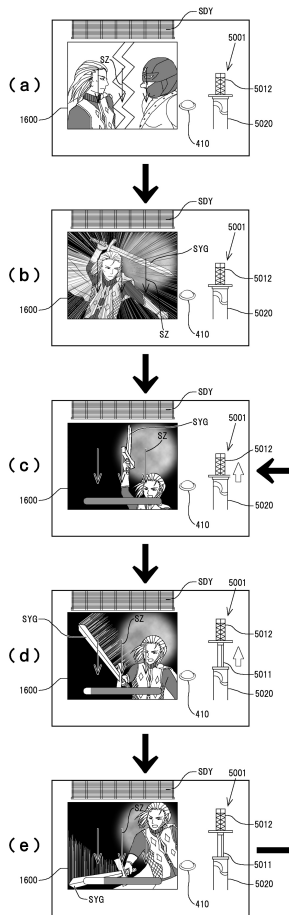
【図253】



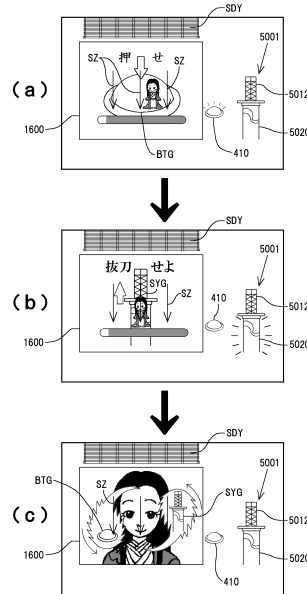
【図254】



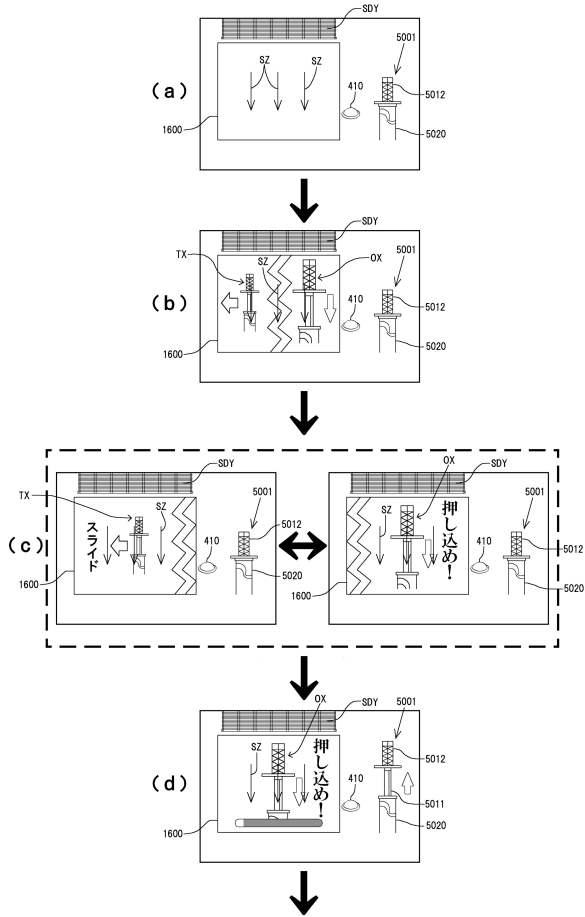
【図255】



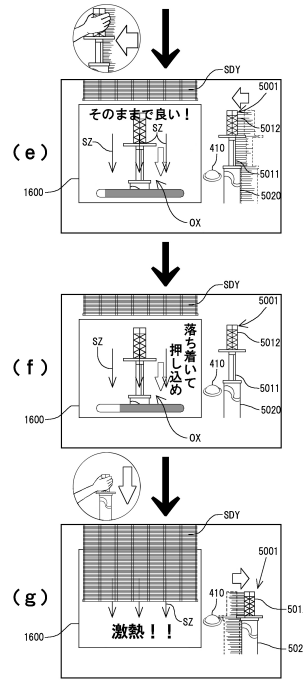
【図256】



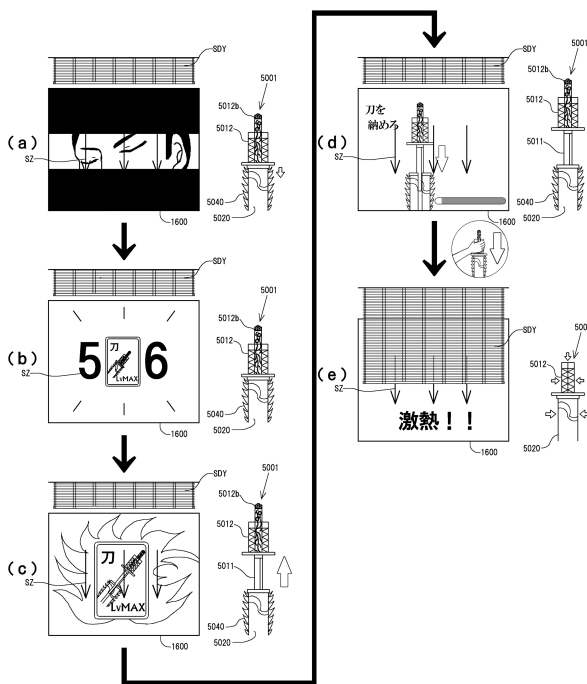
【図257】



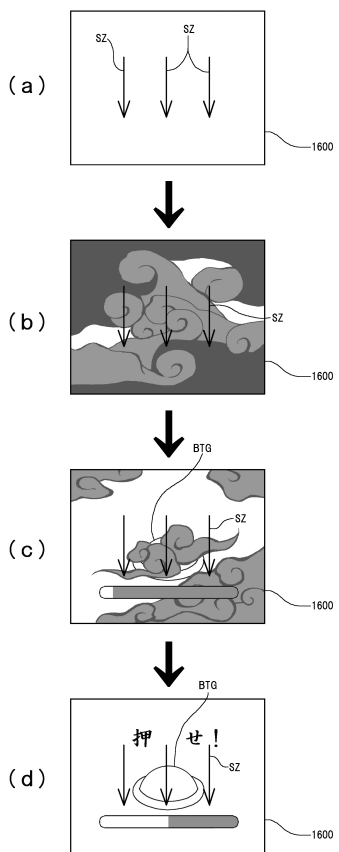
【図258】



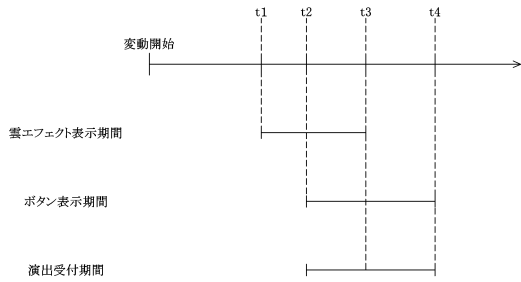
【図259】



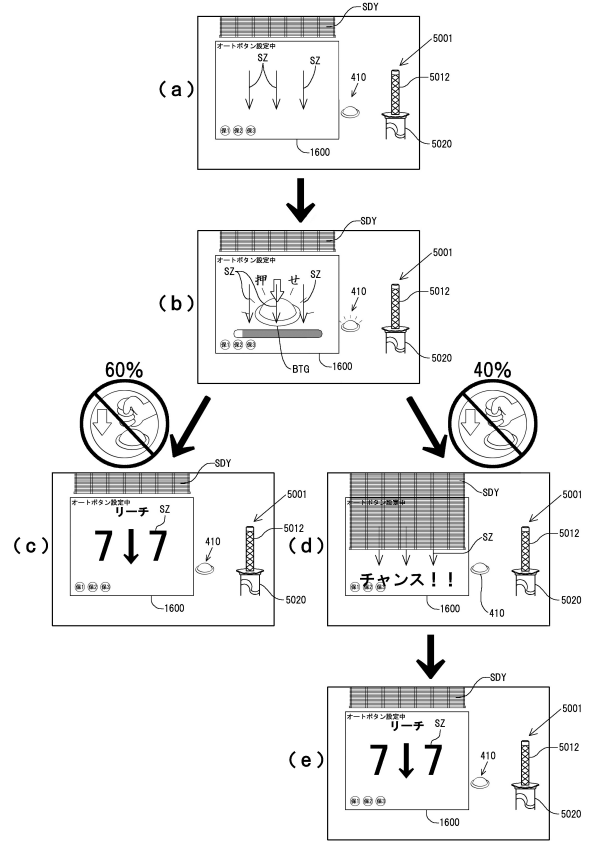
【図260】



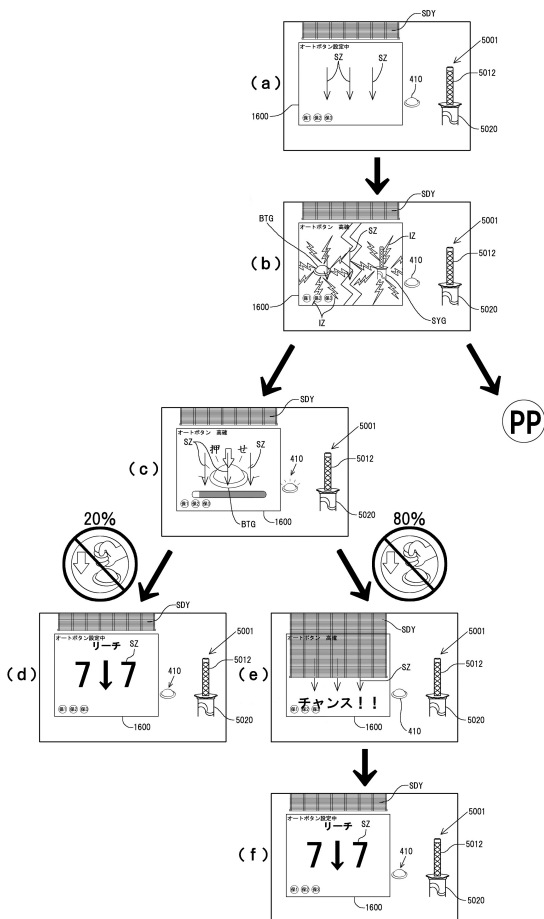
【図261】



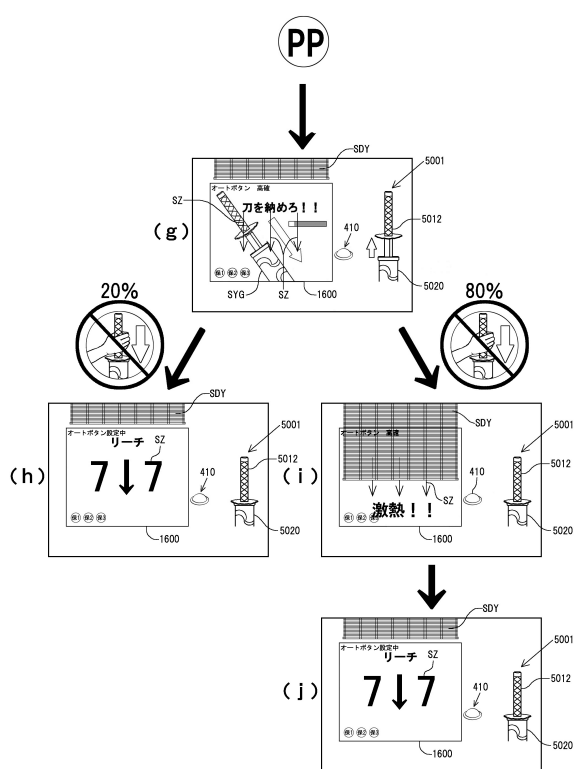
【図262】



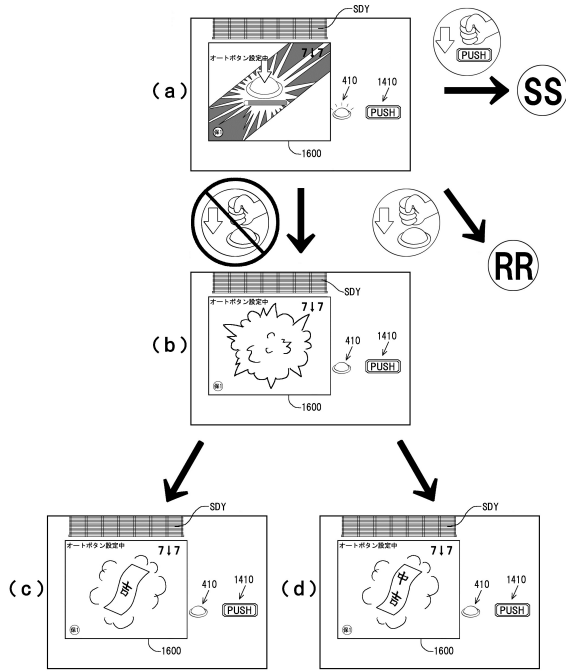
【図263】



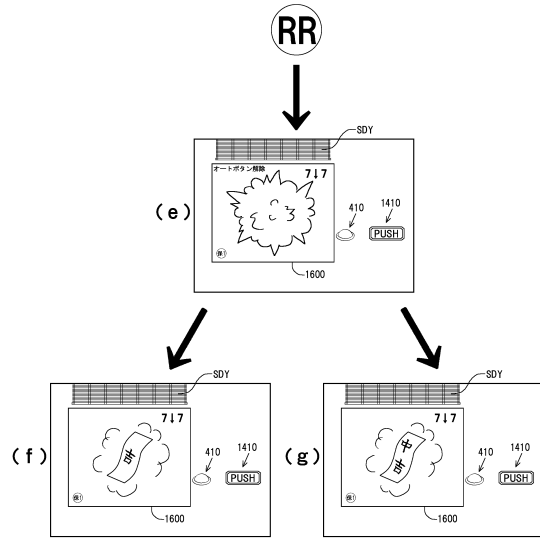
【図264】



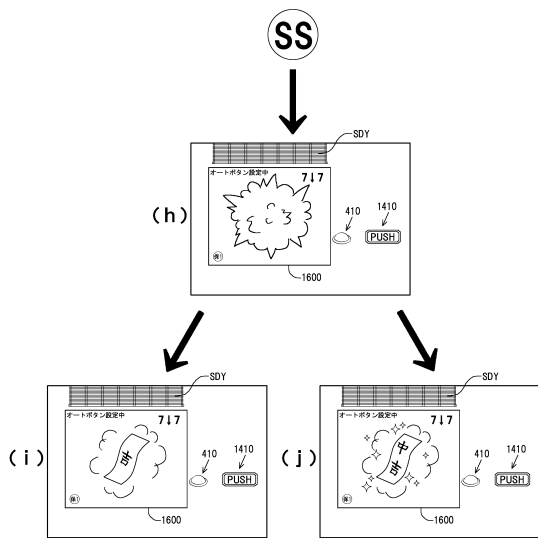
【図265】



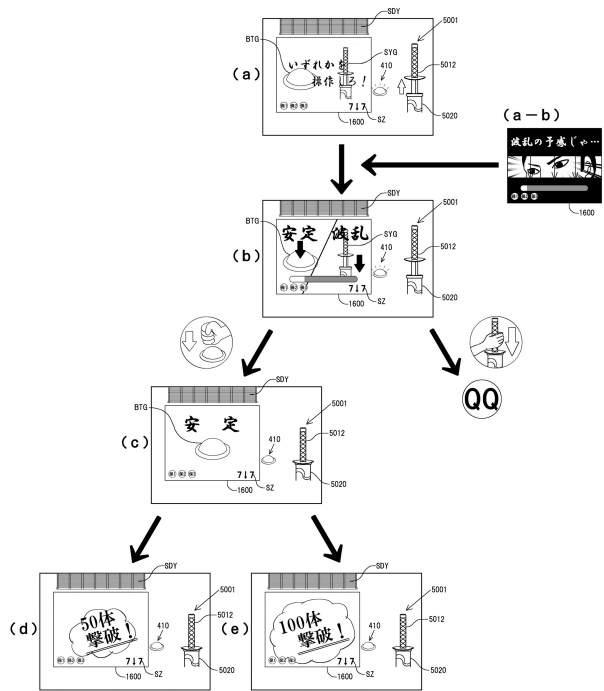
【図266】



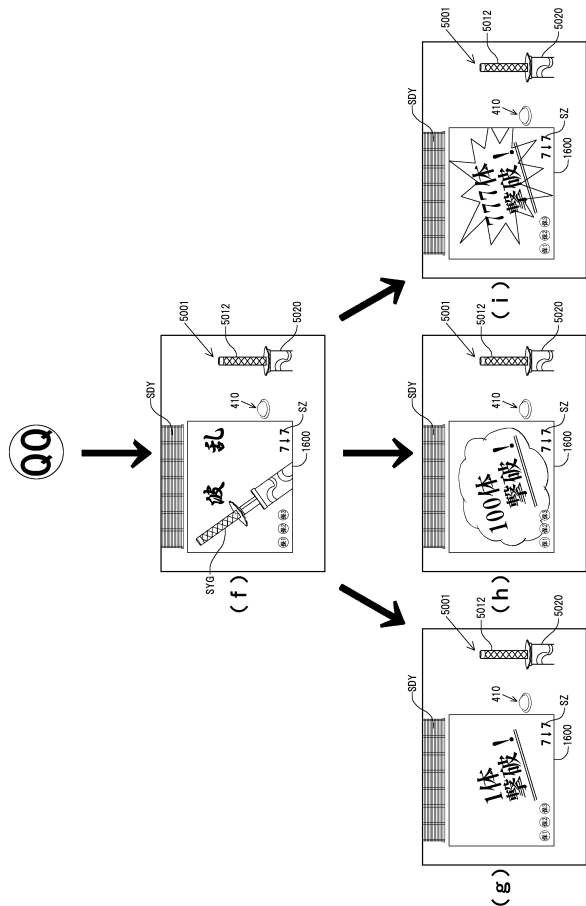
【図267】



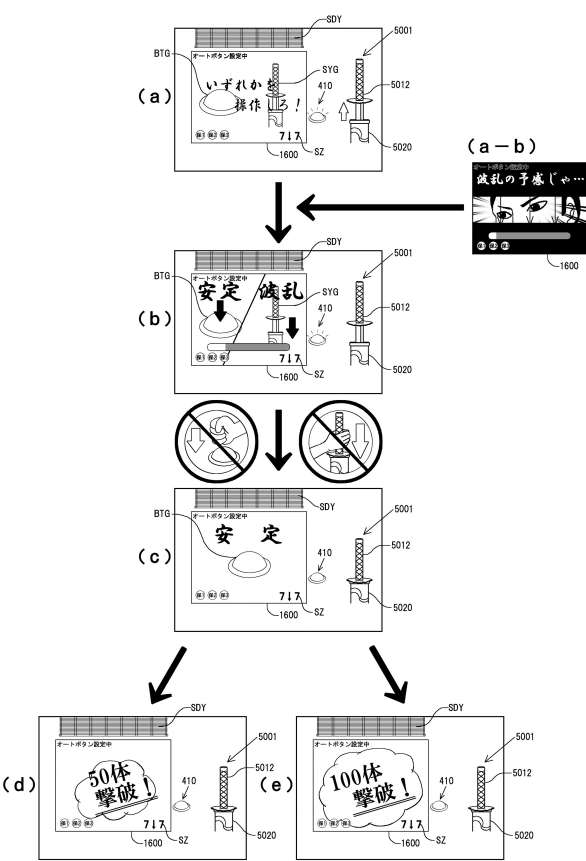
【図268】



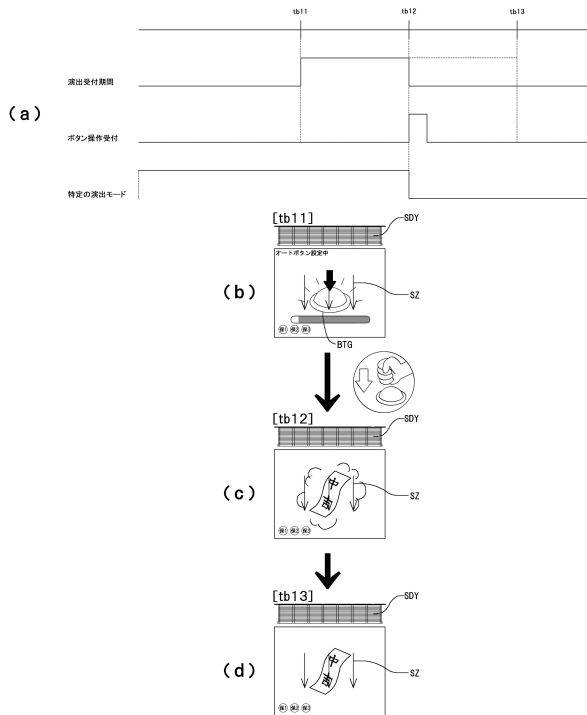
【図269】



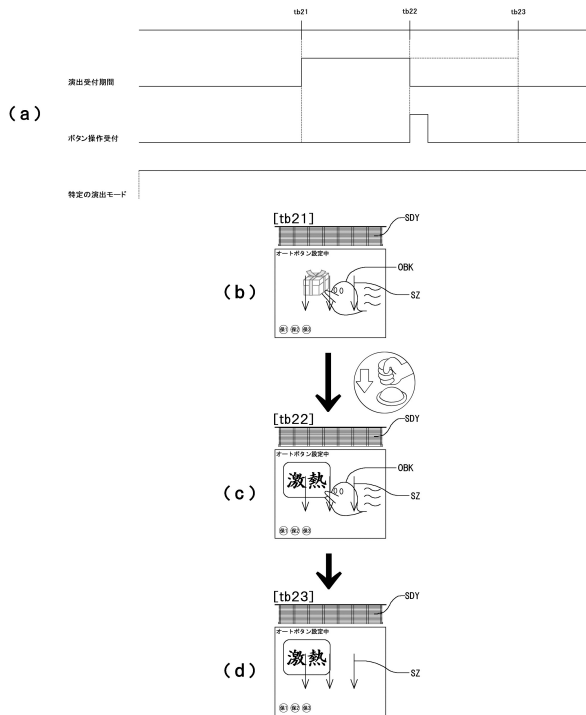
【図270】



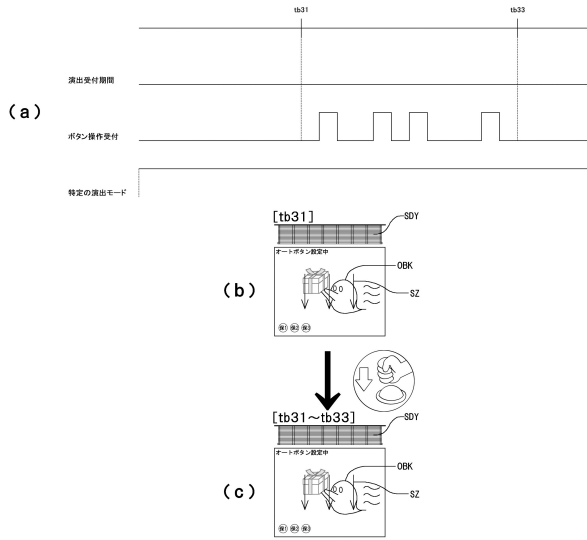
【図271】



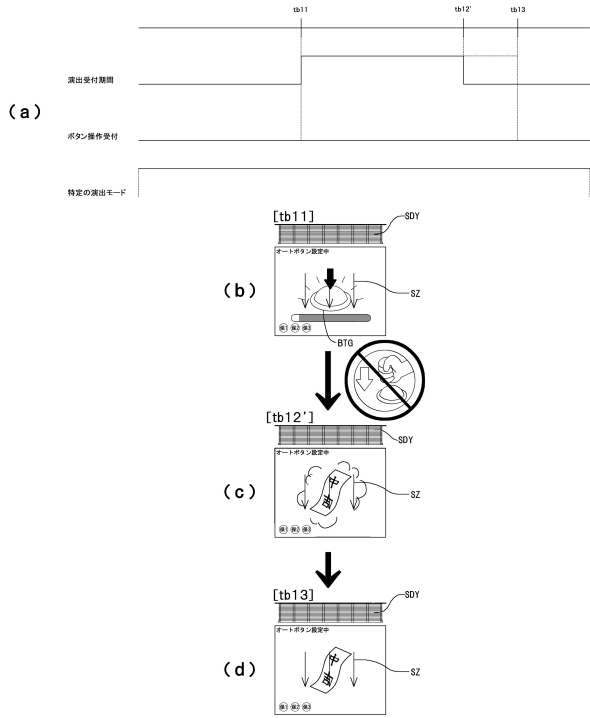
【図272】



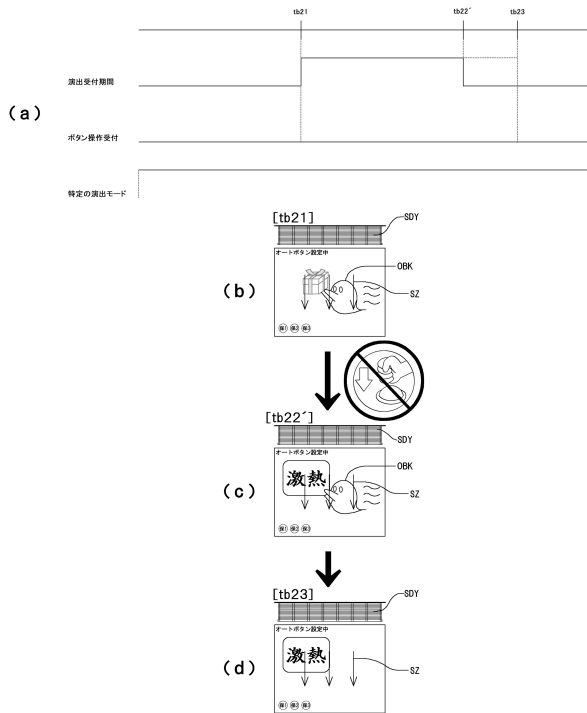
【図273】



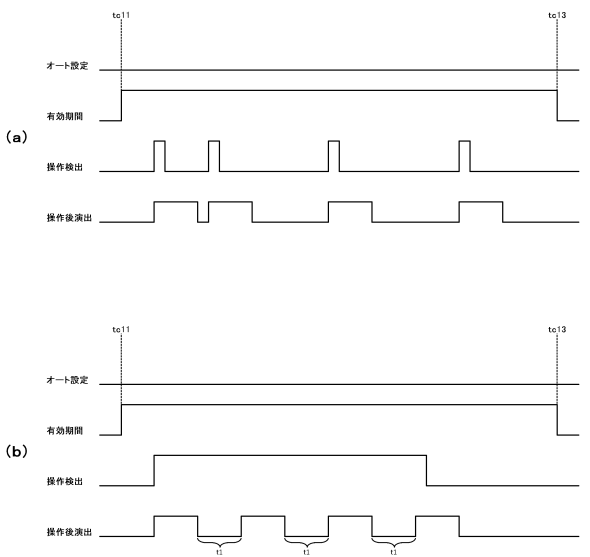
【図274】



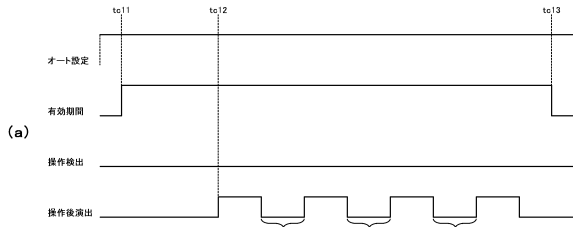
【図275】



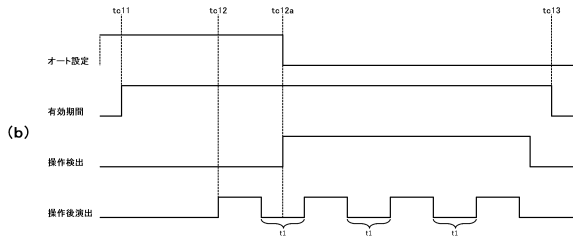
【図276】



【図277】

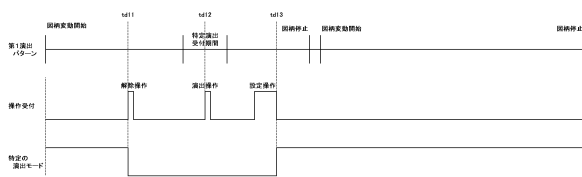


(a)

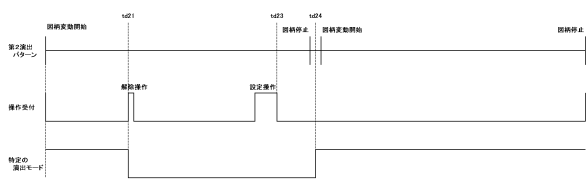


(b)

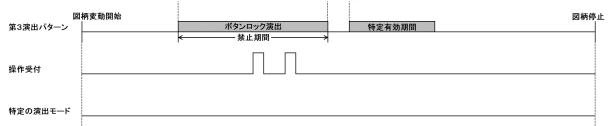
【図278】



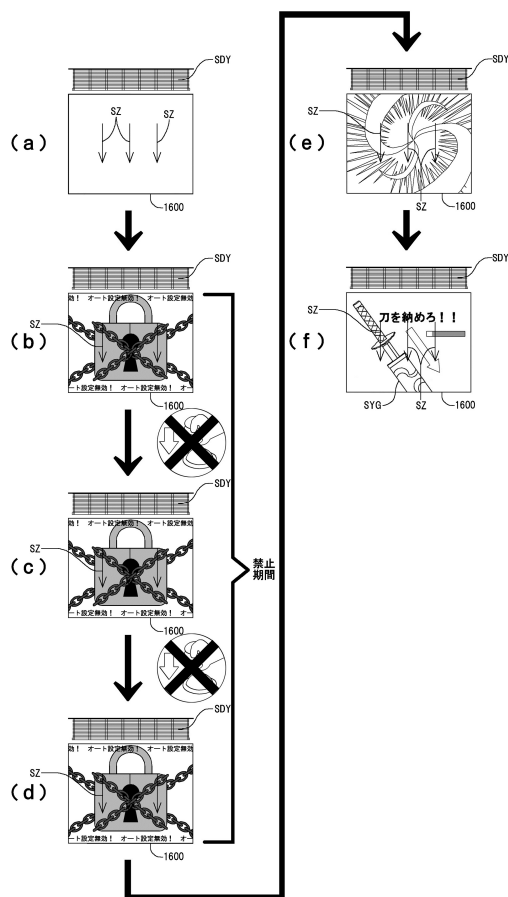
【図279】



【図280】



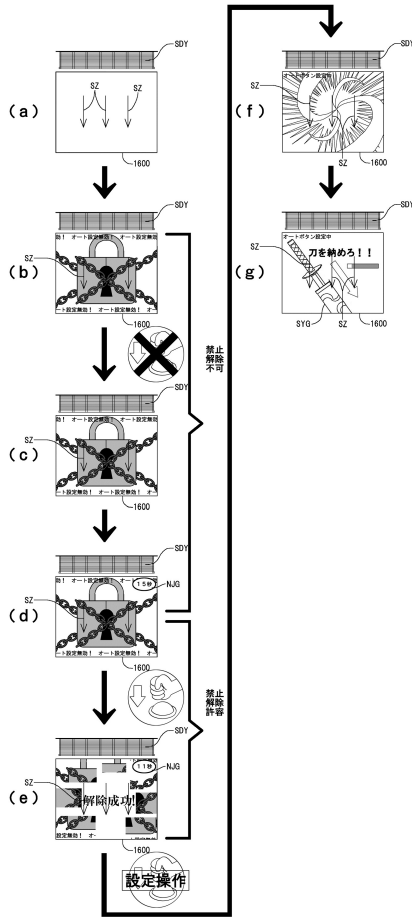
【図281】



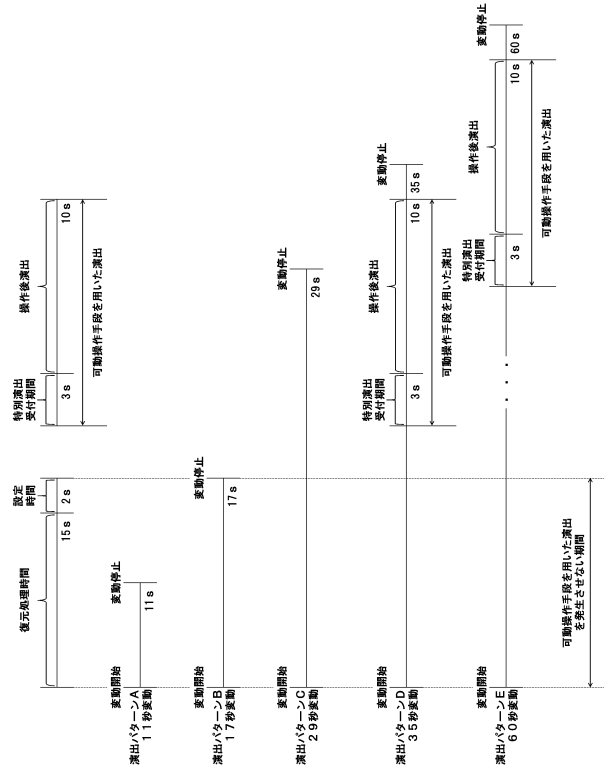
【図282】



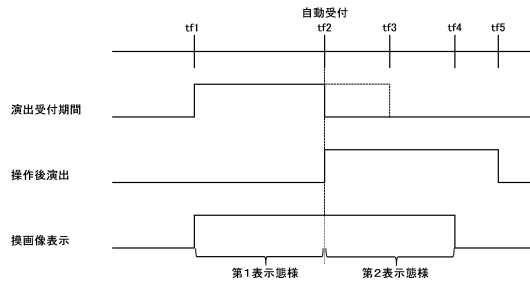
【図283】



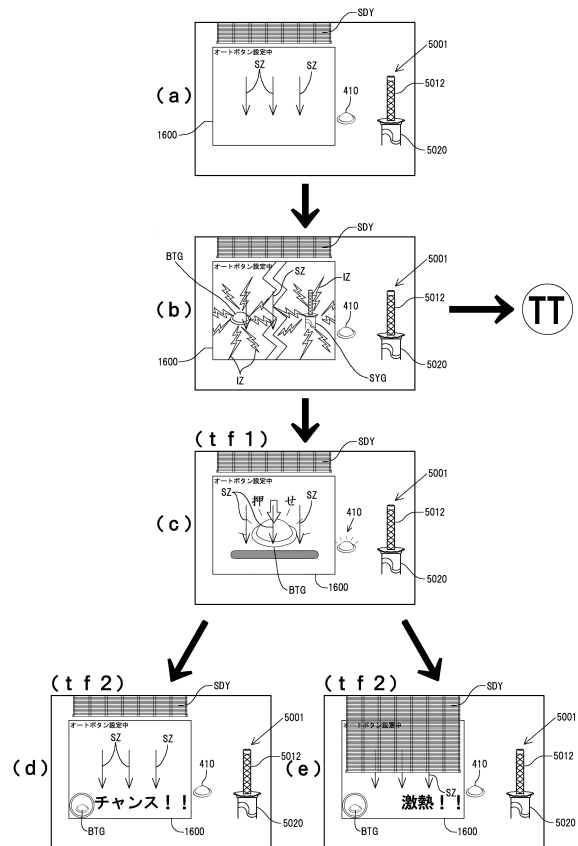
【図284】



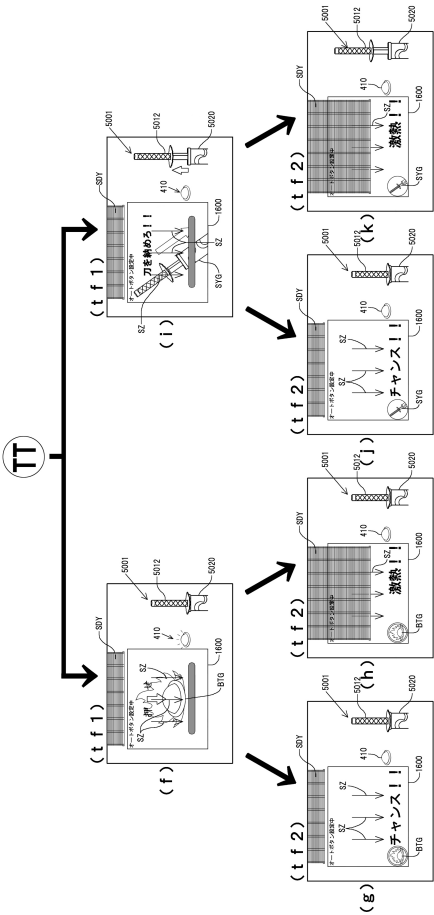
【図285】



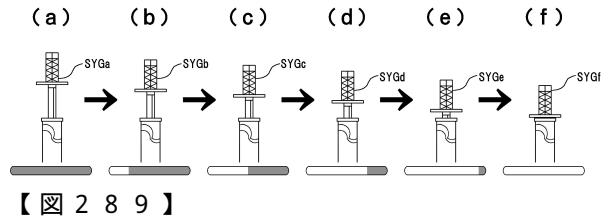
【図286】



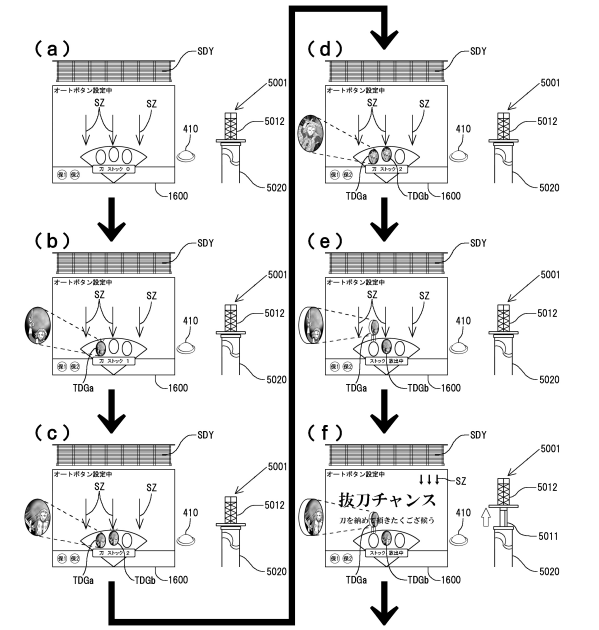
【図287】



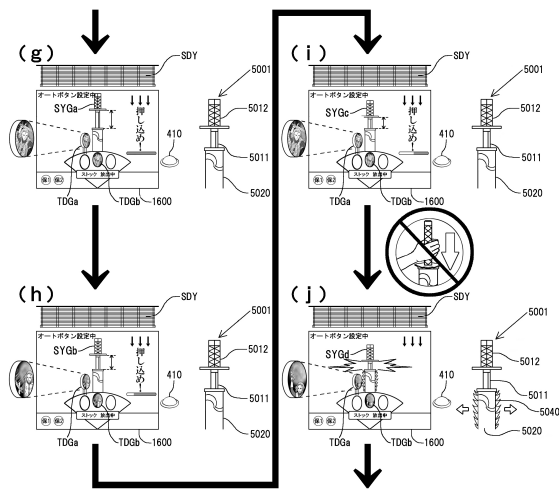
【図288】



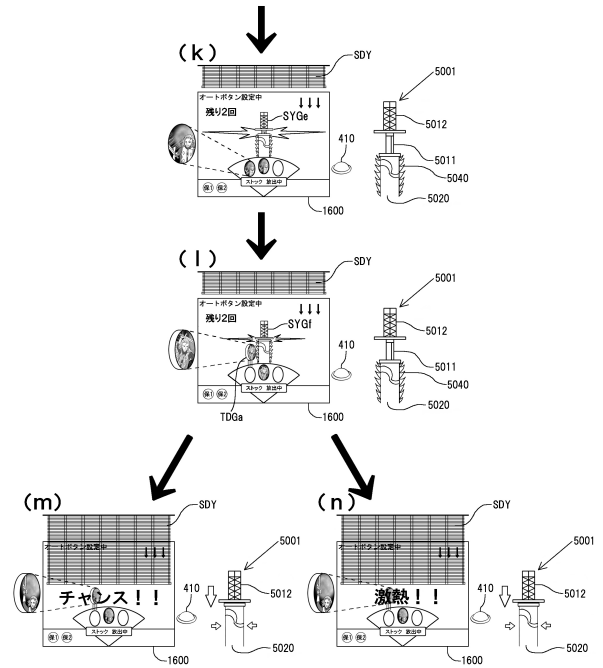
【図289】



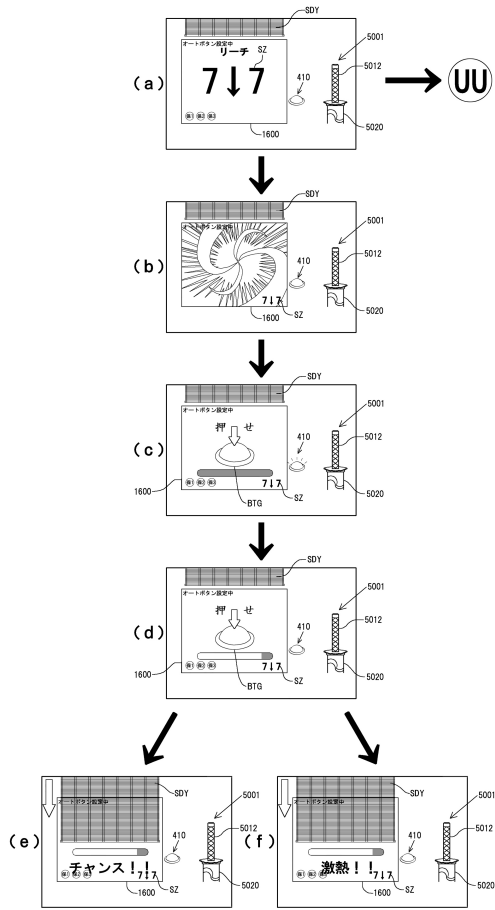
【図290】



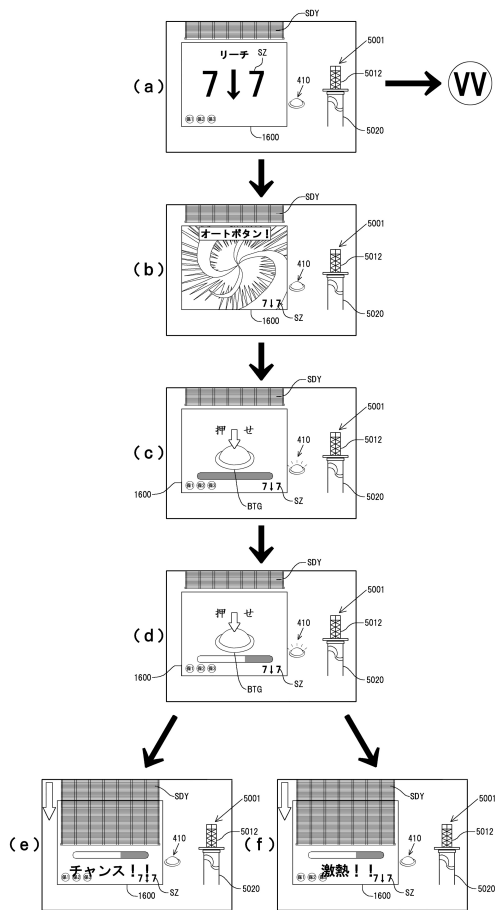
【図291】



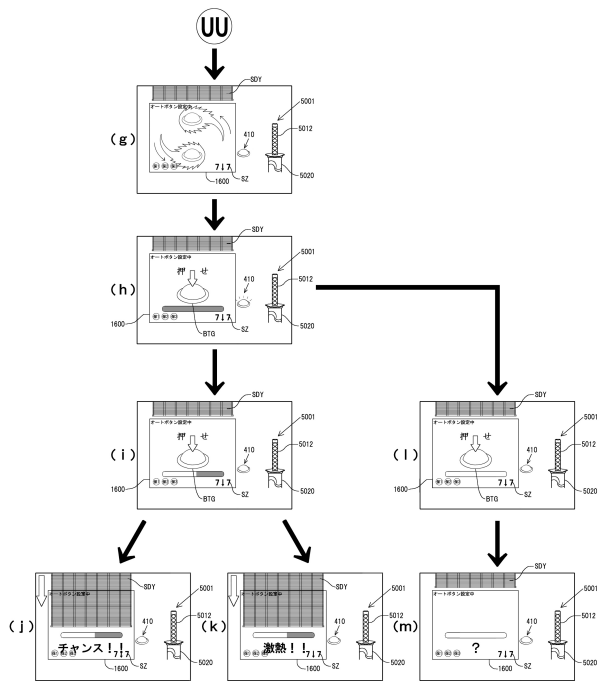
【図292】



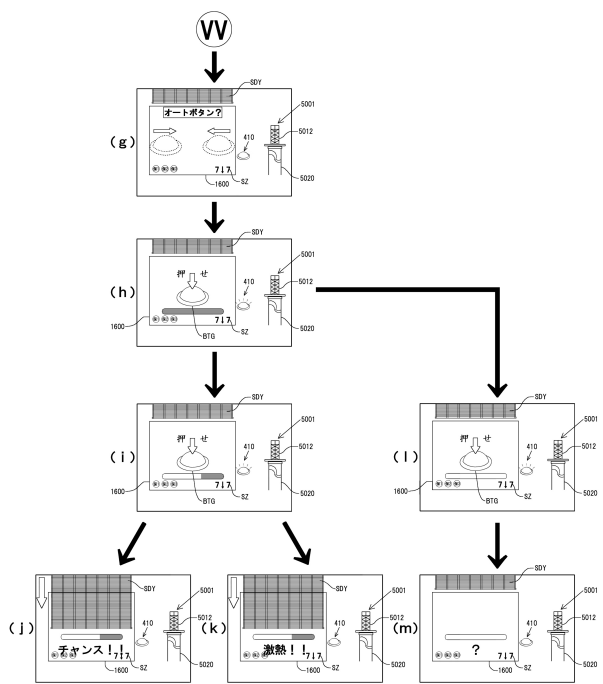
【図294】



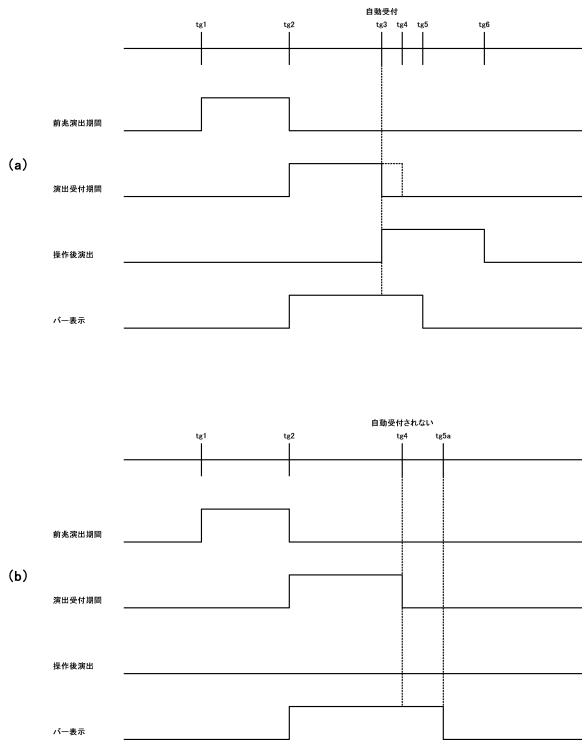
【図293】



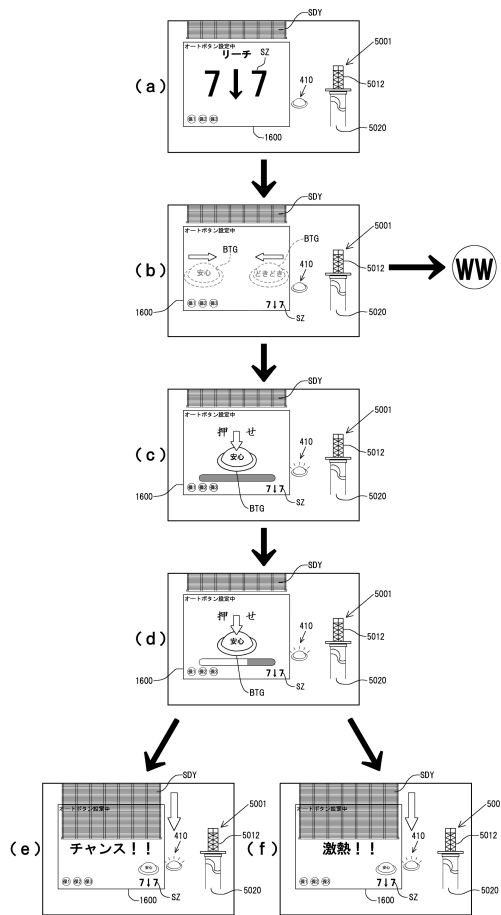
【図295】



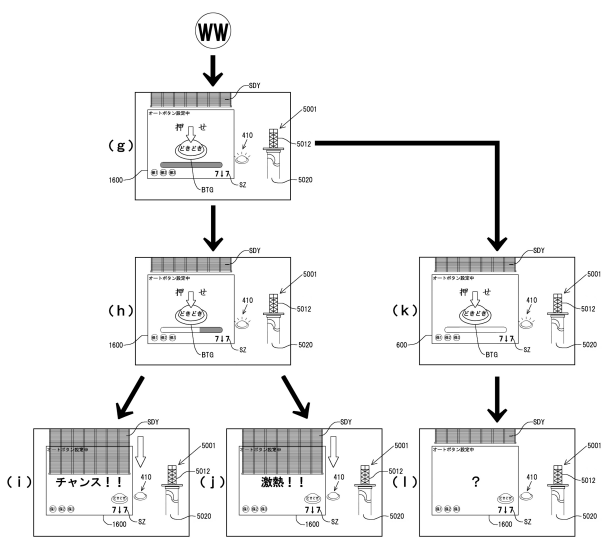
【図296】



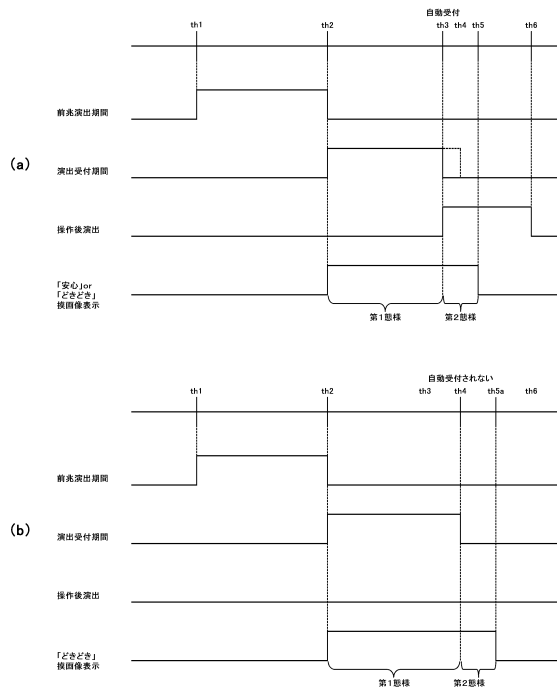
【図297】



【図298】



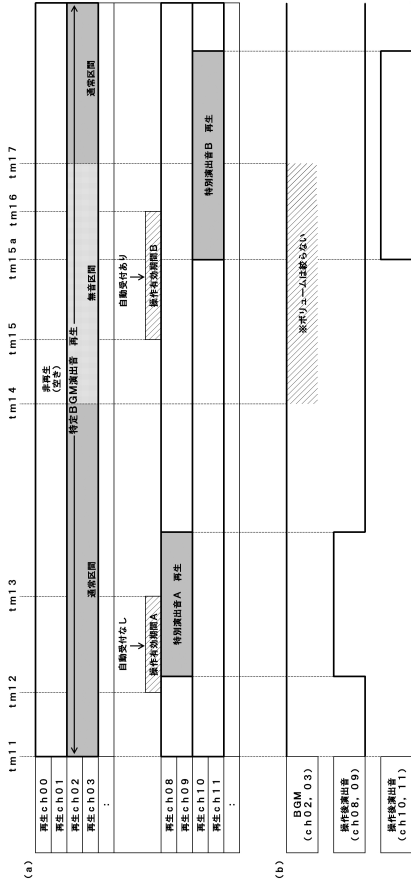
【図299】



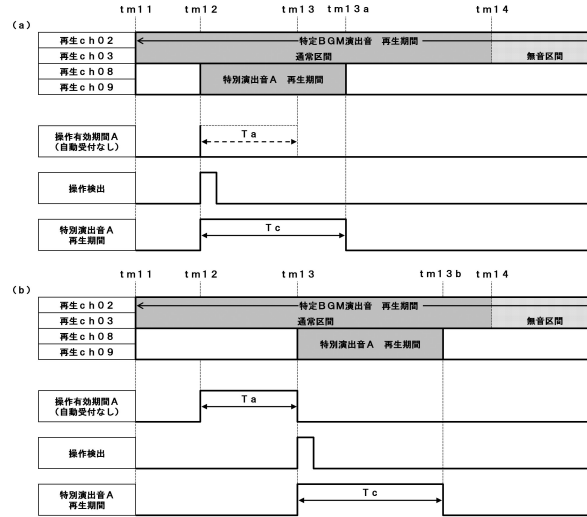
【図300】

保留数	受付演出なし	受付演出あり	
		自動受付機能しない	自動受付機能する
0	20	60	20
1	30	50	20
2	50	35	15
3	70	20	10

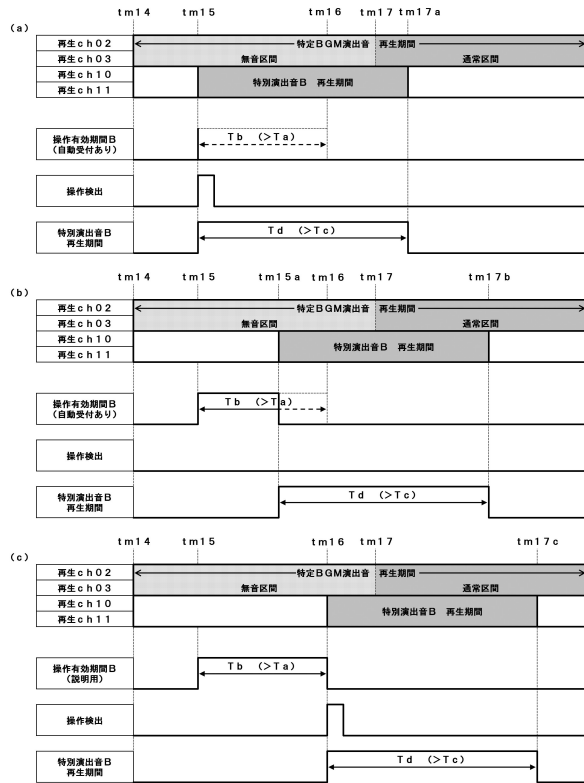
【 3 0 1 】



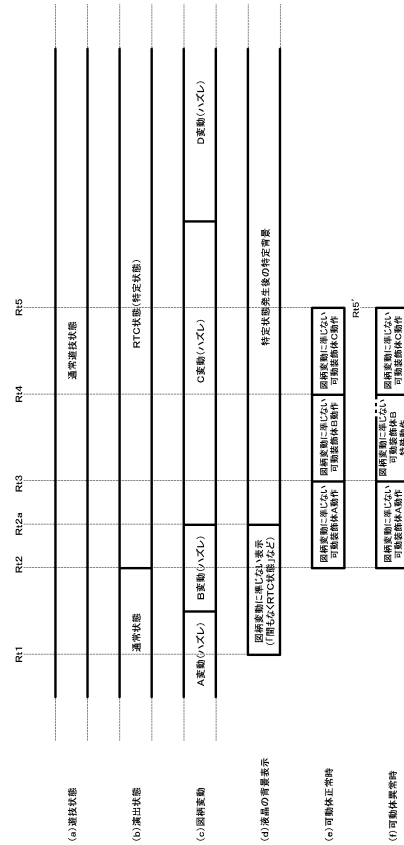
【 3 0 2 】



【 3 0 3 】

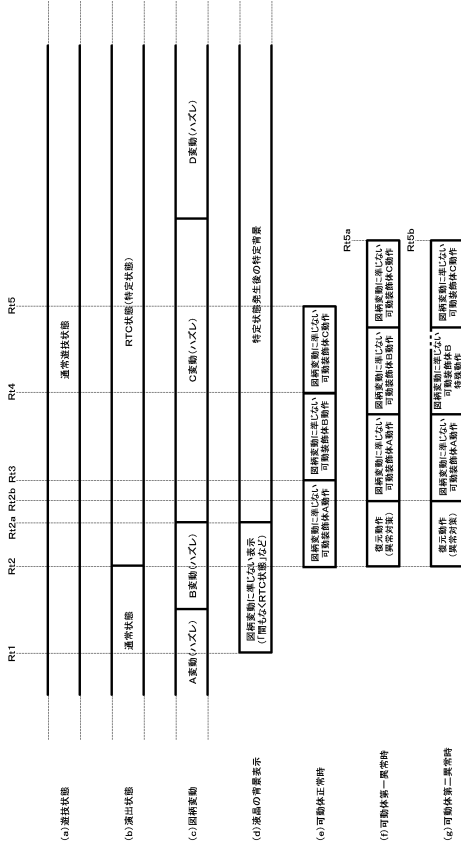


【 3 0 4 】



- (a) 演技状態
- (b) 演出状態
- (c) 段階変動
- (d) 演出の重複表示
- (e) 可動体正常時
- (f) 可動体異常時

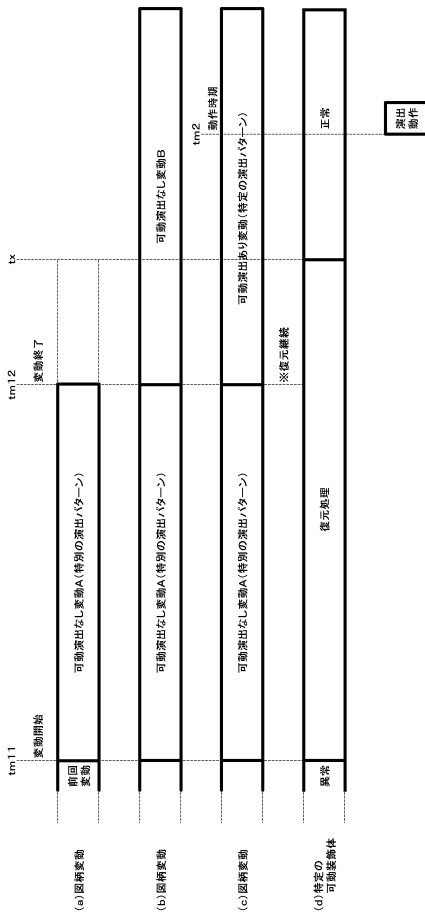
【 305 】



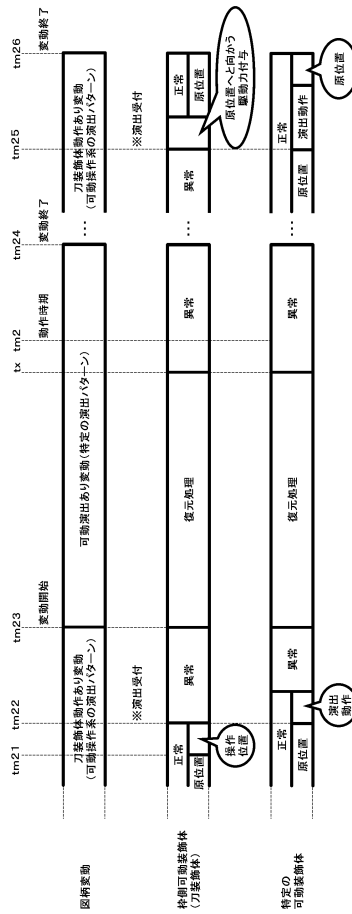
【 306 】



【 307 】



【 308 】



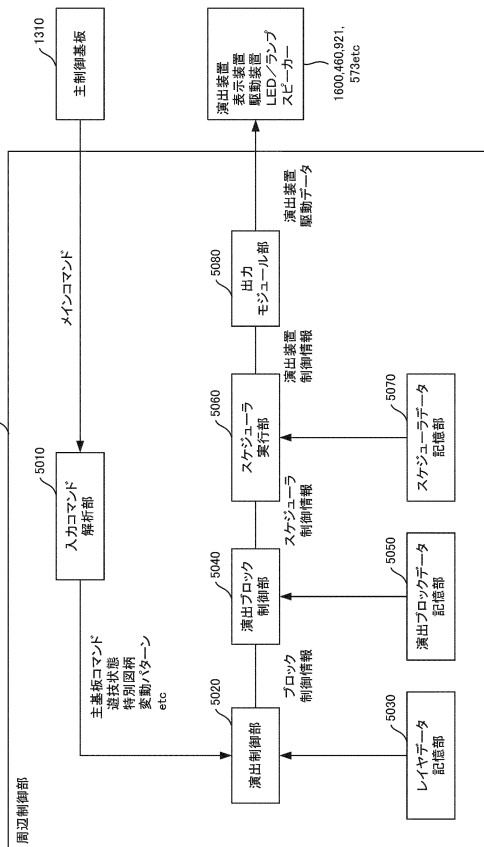
【 図 3 0 9 】

状態	第1演出制御状態				第2演出制御状態				演出制御条件				
	演出変更	演出再開	演出停止	演出強制	演出変更	演出再開	演出停止	演出強制	演出変更	演出再開	演出停止	演出強制	演出強制条件
演出開始	○	○	○	○	○	○	○	○	○	○	○	○	演出強制条件
演出中	○	○	○	○	○	○	○	○	○	○	○	○	演出強制条件
演出終了	○	○	○	○	○	○	○	○	○	○	○	○	演出強制条件
演出強制	○	○	○	○	○	○	○	○	○	○	○	○	演出強制条件

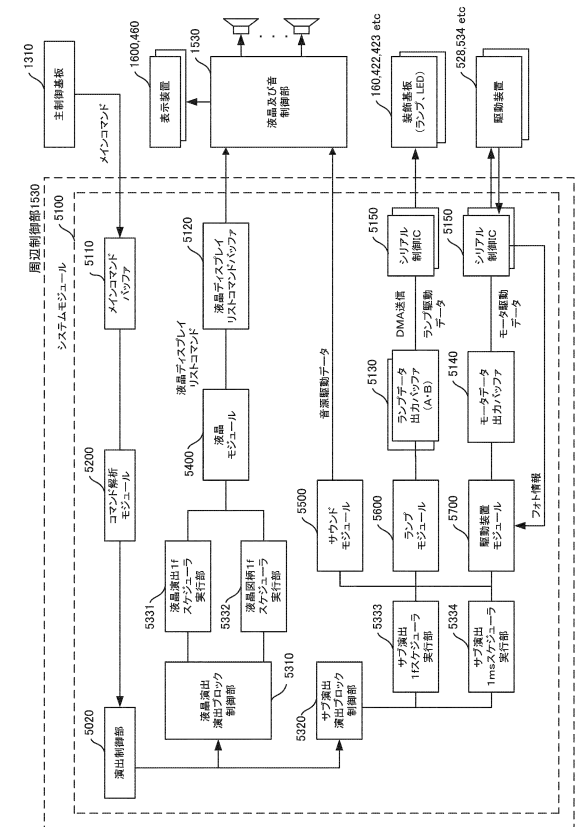
【 図 3 1 0 】

状態	演出制御状態		演出強制条件	
	演出変更	演出再開	演出強制	演出強制条件
演出開始	○	○	○	○
演出中	○	○	○	○
演出終了	○	○	○	○
演出強制	○	○	○	○

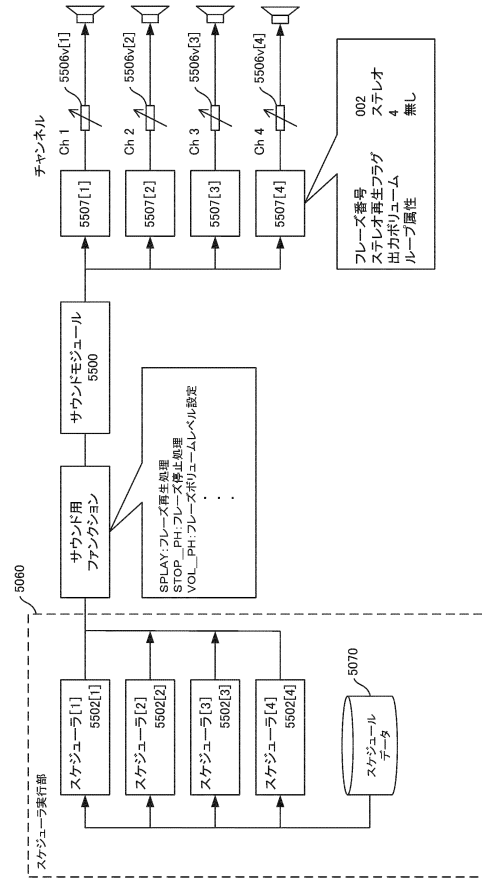
【 図 3 1 1 】



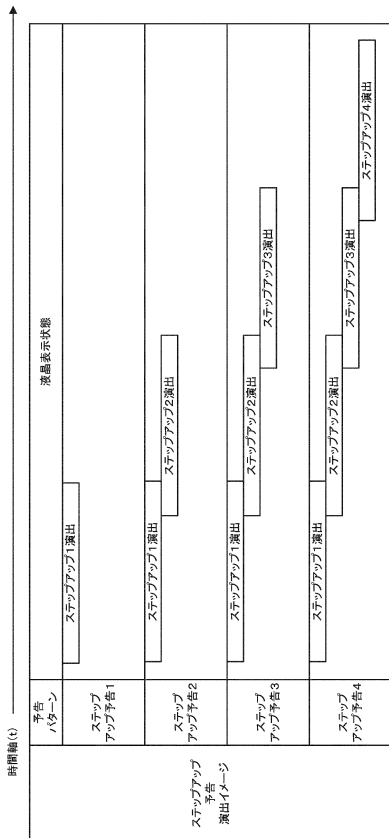
【 図 3 1 2 】



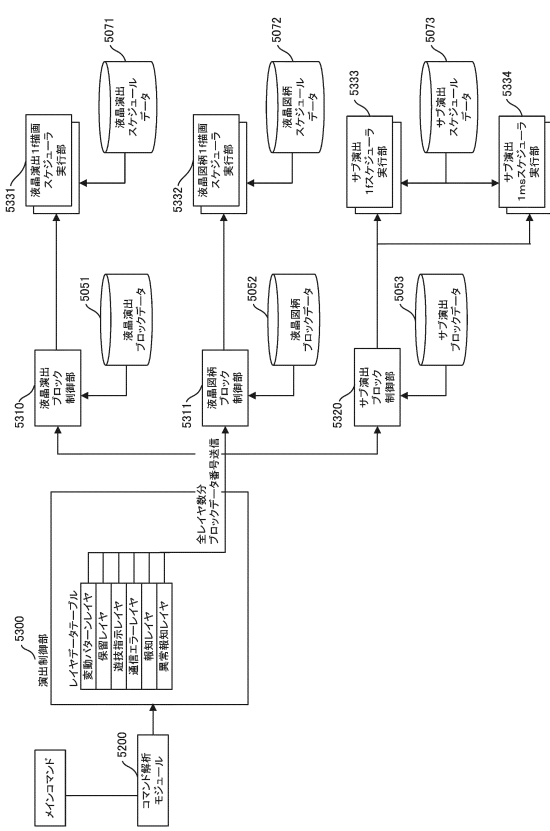
【図 3 1 3】



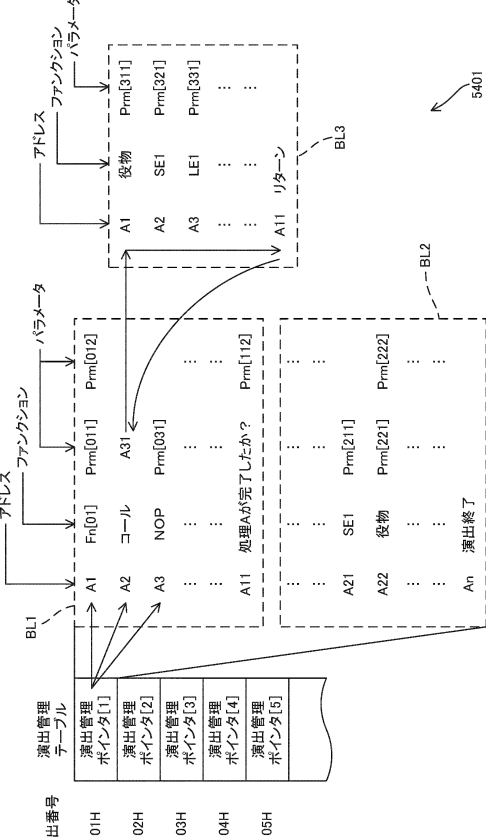
【図 3 1 4 B】



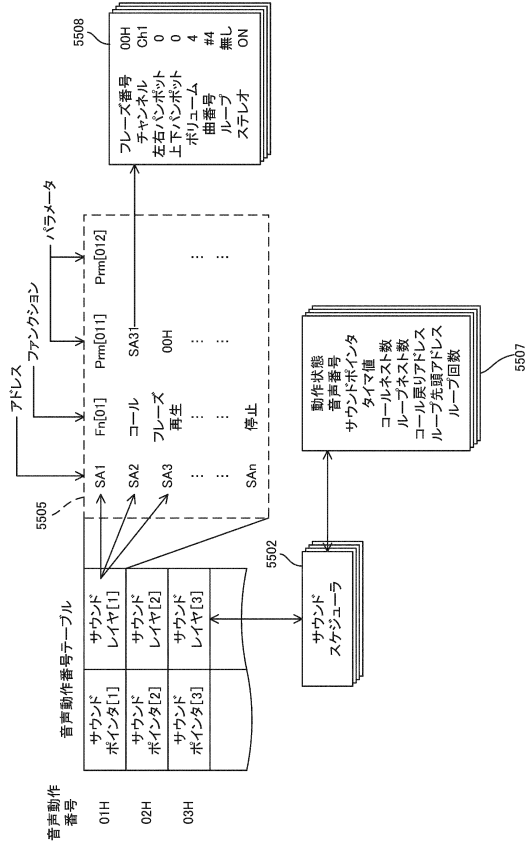
【図 3 1 4 A】



【図 3 1 5】



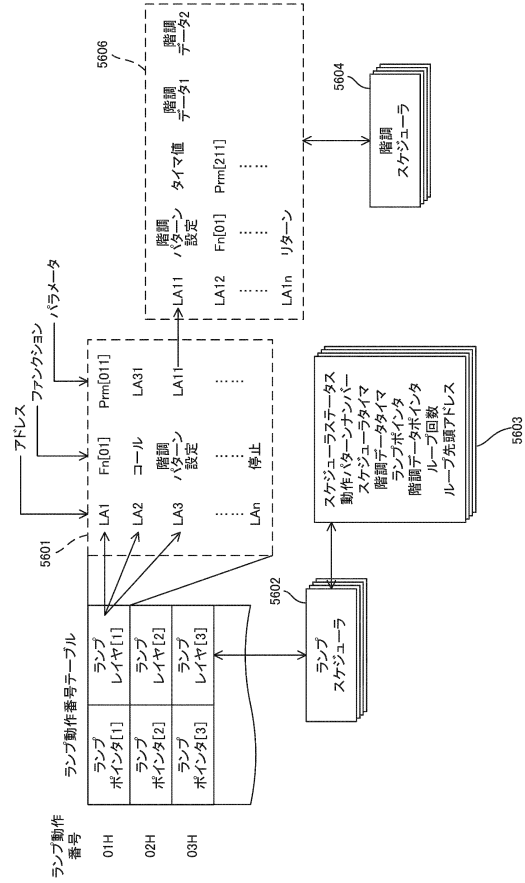
【図 3 1 6】



【図 3 1 8】

グループ	機能説明	ファンクション名	パラメータ
	スケジューラデータの終端を表すファンクション	STOP	なし
	ウェイト用	NOP	実行回数
	条件付きウェイト用	NOP_F_VALUE	実行回数、スケジューラメモリ番号、マクス値、比較値
	スケジューラワークエリアへの書き込み	MEMW	対象スケジューラワーク番号、値
	ループ先頭の指定及び、ループ回数の設定	LOOPST	ループ回数(0=無限)
	ループ終端指定	LOOP	なし
シーケンス制御	リターン	RET	なし
	コール	CALL	なし
	スケジューラワークエリアインデックス	SUBC	対象スケジューラワーク番号、テーブル名
	スケジューラワークエリアインデックス	SUBJ	対象スケジューラワーク番号、テーブル名
	ジャンプ	JUMP	なし
	スケジューラ起動	REQ	対象スケジューラデータ番号、スケジューラデータ番号
	スケジューラ停止	REQF	対象スケジューラデータ番号、スケジューラデータ番号、上書き禁止時間

【図 3 1 7】



【図 3 1 9】

グループ	機能説明	ファンクション名	パラメータ
ランプ	ランプ階調データ発生処理 (再生中のデータと同じデータでも再セットする)	HPLAY	階調データ
	ランプ階調データ発生処理 (再生中のデータと同じデータでも再セットしない)	KPLAY	階調データ
	ランプ階調データ発生処理(レイヤ指定) (再生中のデータと同じデータでも再セットする)	HPLAY2	レイヤ番号、階調データ番号
	ランプ階調データ発生処理(レイヤ指定) (再生中のデータと同じデータでも再セットしない)	KPLAY2	レイヤ番号、階調データ番号
	フェーズ発生処理 (再生中のデータと同じデータでも再セットする)	SPLAY	フェーズ番号
	フェーズ発生処理 (再生中のデータと同じデータでも再セットしない)	SXPLAY	フェーズ番号
サウンド	フェーズ停止処理	STOP_PH	フェーズ番号
	フェーズ終了ハンパ外設定処理	PAN_PH	フェーズ番号、遷移時間、ハンパ外終了座標値
	フェーズ開始、終了ハンパ外設定処理	PAN_PH2	フェーズ番号、遷移時間、ハンパ外開始座標値、ハンパ外終了座標値
	フェーズ終了フェード設定処理	VOL_FADE_PH	フェーズ番号、遷移時間、フェード終了ボリューム値
	フェーズ開始、終了フェード設定処理	VOL_FADE_PH2	フェーズ番号、遷移時間、フェード開始ボリューム値、フェード終了ボリューム値
	フェーズボリュームレベル設定	VOL_PH	フェーズ番号、ボリューム値
	指定フェーズミュートON処理	VOL_MUTE_ON_PH	フェーズ番号
	指定フェーズミュートOFF処理	VOL_MUTE_OFF_PH	フェーズ番号
	指定音場再生処理	SCPLAY	フェーズ番号、ch番号
	指定音場再生処理 (再生中のデータと同じデータでも再セットしない)	SXCPPLAY	フェーズ番号、ch番号

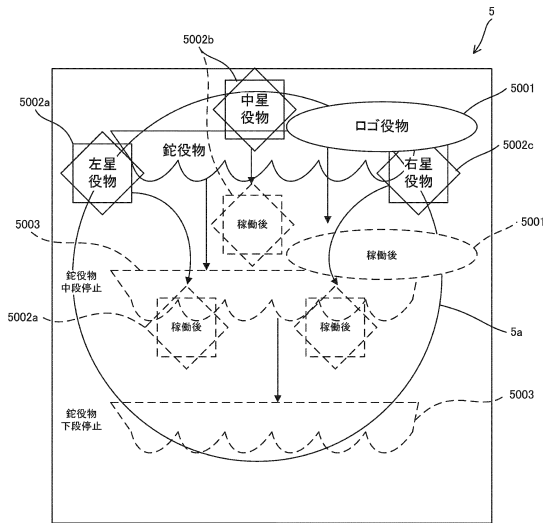
【図320】

グループ	機能説明	ファンクション名	パラメータ
サウンド	音chの終了ハンパット設定処理	PAN_CH	ch番号: 選給時間: ハンパット終了座標値
	音chの開始: 終了ハンパット設定処理	PAN_CH2	ch番号: 選給時間: ハンパット開始座標値/ハンパット終了座標値
	音chの終了フェード設定処理	VOL_FADE_CH	ch番号: 選給時間: フェード終了ボリューム値
	音chの開始: 終了フェード設定処理	VOL_FADE_CH2	ch番号: 選給時間: フェード開始ボリューム値/フェード終了ボリューム値
	音chボリュームレベル設定	VOL_CH	ch番号: ボリューム値
モータ	指定chミュートON処理	VOL_MUTE_ON_CH	ch番号
	指定chミュートOFF処理	VOL_MUTE_OFF_CH	ch番号
	モータ再生処理	MPLAY	モータ番号: 番号
	モータ再生処理(モータ指定)	MMPLAY	モータ番号: モータデータ番号
	ソレノイドON処理	SOL_ON	ソレノイドデータ番号
ユーザ	ソレノイドOFF処理	SOL_OFF	ソレノイドデータ番号
	モータ出力パワースケジューワーワー幅セット処理	MBUF_SET	モータ番号: 対象スケジューワーワー幅番号
	スケジューワーワー内からのコマンド実行処理	COMMAND	コマンド値
	スケジューワーワー外からのコマンド実行処理 (メインコマンド同列)	COMMANDO	コマンド値
	スケジューワーワーメモリコピー処理	MEMC	コピー先スケジューワーワー番号: コピー元スケジューワーワー番号

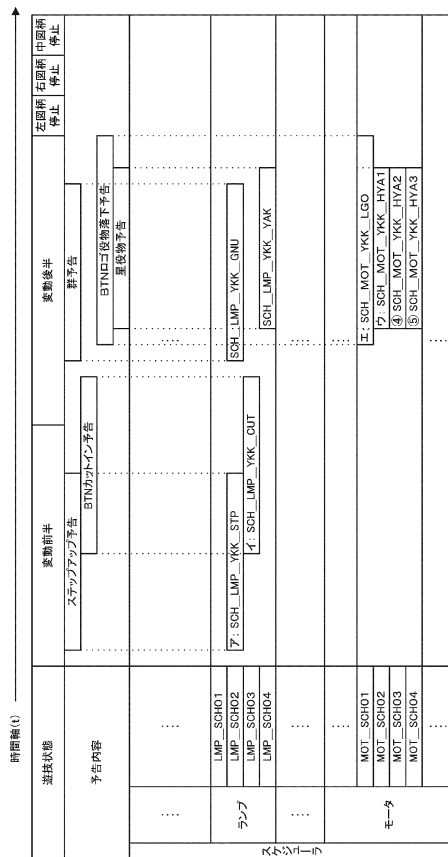
【図321】

対象	スケジューワーワー名	実装名称	処理 期間	使用目的	
音	選給状態	TKK_SCH	1f	メイン状態遷移スケジューワーワー用	
	サブ状態	SUB_SCH	1f	サブ内状態遷移スケジューワーワー用	
	音	音SCH待機&原稿	SND_SCH01	1f	音巻、図解待機スケジューワーワー用
		音SCH待機01	SND_SCH02	1f	音巻、図解スケジューワーワー用
		音SCH待機02	SND_SCH03	1f	音巻、図解スケジューワーワー用
		音SCH待機&原稿	SND_SCH04	1f	音巻、図解スケジューワーワー用
		ランプSCH待機01	LMP_SCH01	1f	音巻、図解スケジューワーワー用
		ランプSCH待機02	LMP_SCH02	1f	音巻、図解スケジューワーワー用
		ランプSCH待機03	LMP_SCH03	1f	音巻、図解スケジューワーワー用
		ランプSCH待機04	LMP_SCH04	1f	音巻、図解スケジューワーワー用
ランプ	音・ランプSCH待機01	INF_SCH01	1f	音・ランプ待機スケジューワーワー用	
	音・ランプSCH待機02	INF_SCH02	1f	音・ランプ待機スケジューワーワー用	
	音・ランプSCH待機03	INF_SCH03	1f	音・ランプ待機スケジューワーワー用	
	音・ランプSCH待機04	INF_SCH04	1f	音・ランプ待機スケジューワーワー用	
	音・ランプSCH待機01	SNDLMP_SCH01	1f	音・ランプ待機スケジューワーワー用01	
	音・ランプSCH待機02	SNDLMP_SCH02	1f	音・ランプ待機スケジューワーワー用02	
	音・ランプSCH待機03	SNDLMP_SCH03	1f	音・ランプ待機スケジューワーワー用03	
	音・ランプSCH待機04	SNDLMP_SCH04	1f	音・ランプ待機スケジューワーワー用04	
	音・ランプSCH待機05	SNDLMP_SCH05	1f	音・ランプ待機スケジューワーワー用05	
	音・ランプSCH待機06	SNDLMP_SCH06	1f	音・ランプ待機スケジューワーワー用06	
モータ	モータSCH待機01	MOTRAM_SCH	1ms	モータSCH待機スケジューワーワー用	
	モータSCH待機02	MOTINI_SCH	1ms	モータSCH待機スケジューワーワー用	
	モータSCH待機03	MOTTHOS_SCH	1ms	モータSCH待機スケジューワーワー用	
	モータSCH待機04	MOT_SCH01	1ms	モータSCH待機スケジューワーワー用	
	モータSCH待機05	MOT_SCH02	1ms	モータSCH待機スケジューワーワー用	
	モータSCH待機06	MOT_SCH03	1ms	モータSCH待機スケジューワーワー用	
	モータSCH待機07	MOT_SCH04	1ms	モータSCH待機スケジューワーワー用	
	モータSCH待機08	MOT_SCH05	1ms	モータSCH待機スケジューワーワー用	
	モータSCH待機09	MOT_SCH06	1ms	モータSCH待機スケジューワーワー用	
	モータSCH待機10	MOT_SCH07	1ms	モータSCH待機スケジューワーワー用	
モータSCH待機11	MOT_SCH08	1ms	モータSCH待機スケジューワーワー用		
モータSCH待機12	MOT_SCH09	1ms	モータSCH待機スケジューワーワー用		
モータSCH待機13	MOT_SCH10	1ms	モータSCH待機スケジューワーワー用		

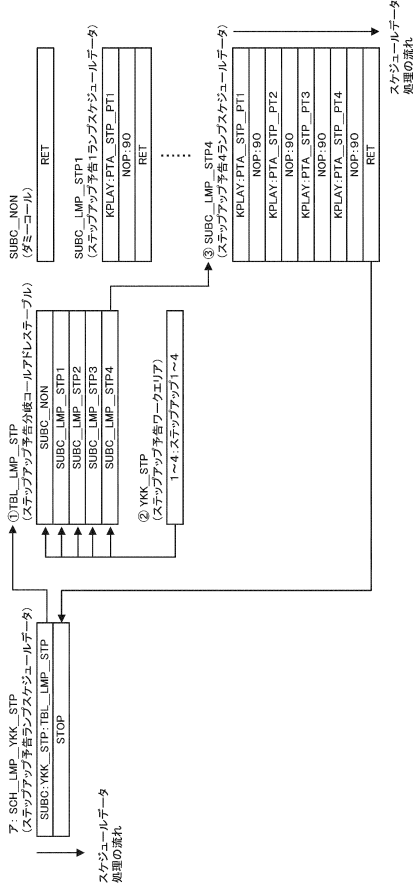
【図322A】



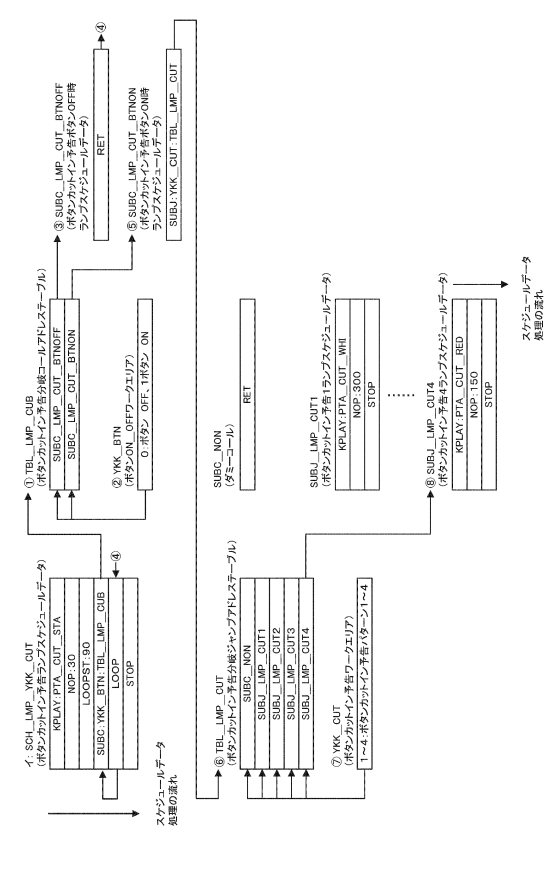
【図322B】



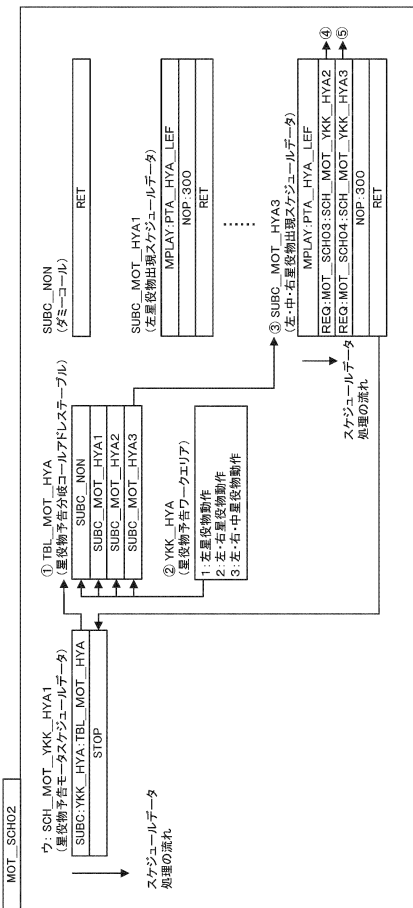
【 3 2 3 】



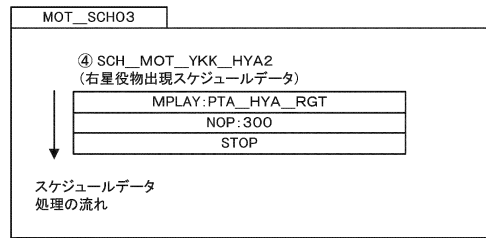
【 3 2 4 】



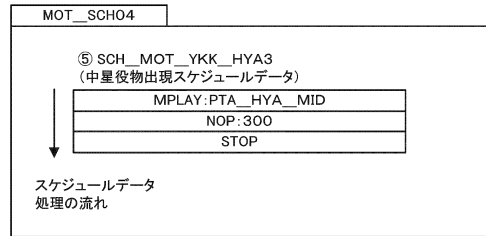
【 3 2 5 】



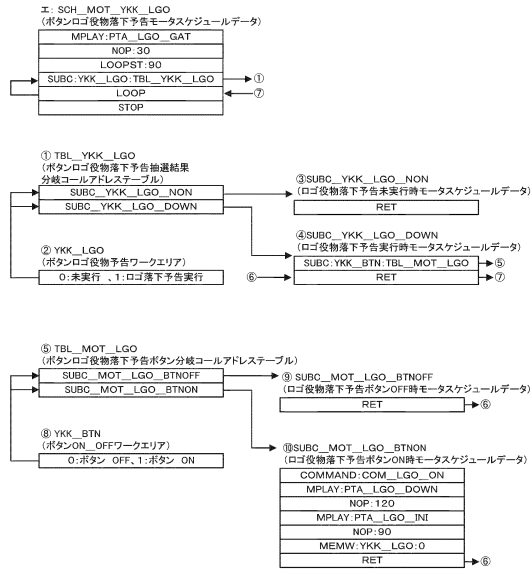
【 3 2 6 】



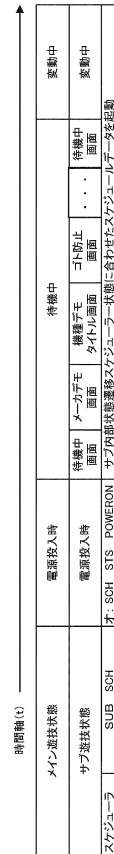
【 3 2 7 】



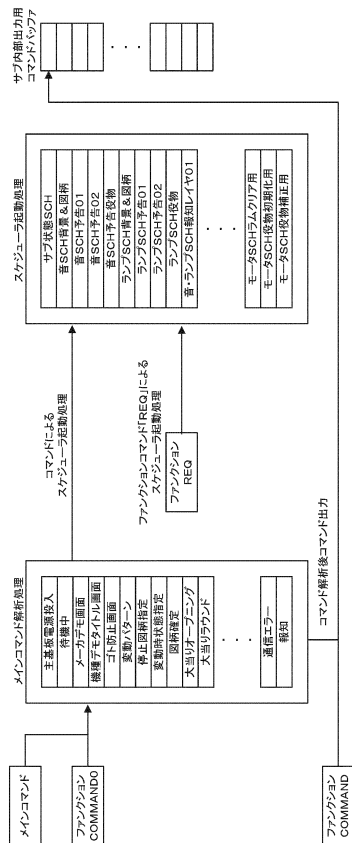
【図 3 2 8】



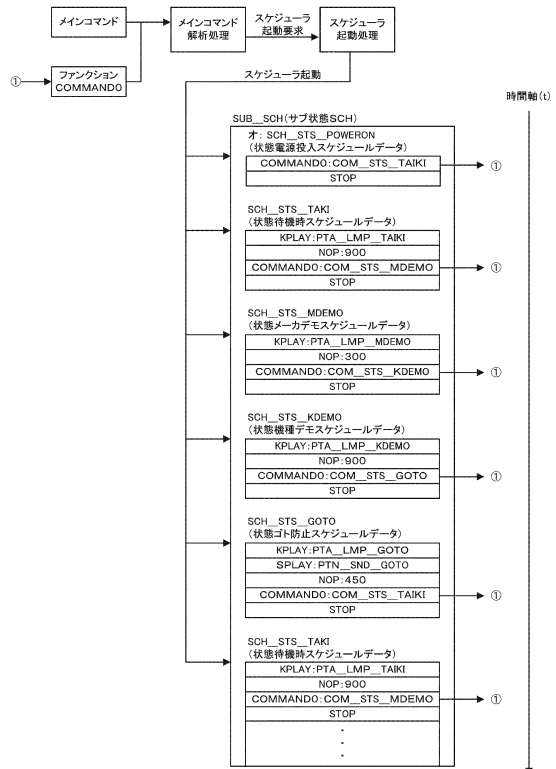
【図 3 2 9】



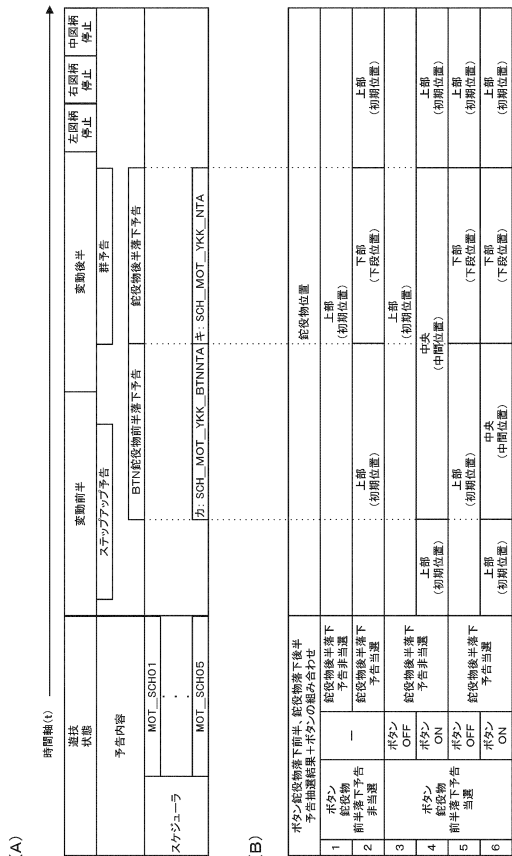
【図 3 3 0】



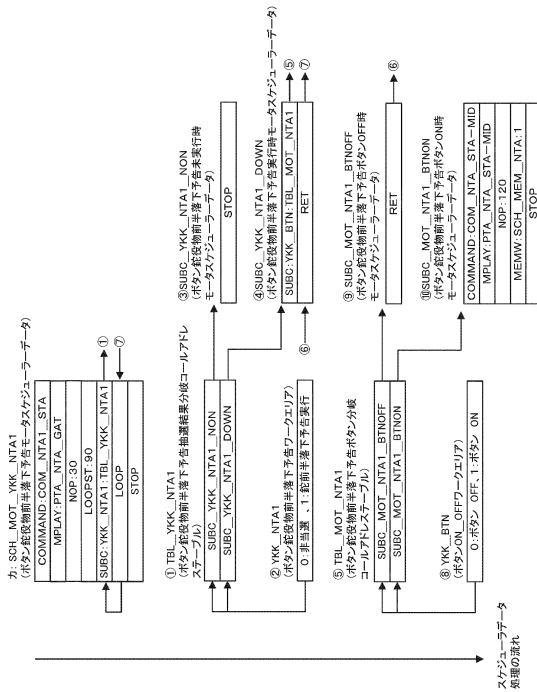
【図 3 3 1】



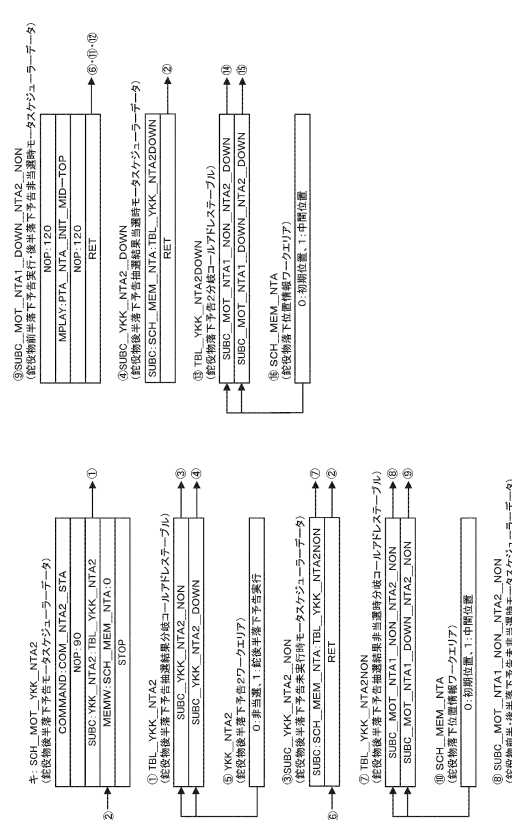
【 3 3 2 】



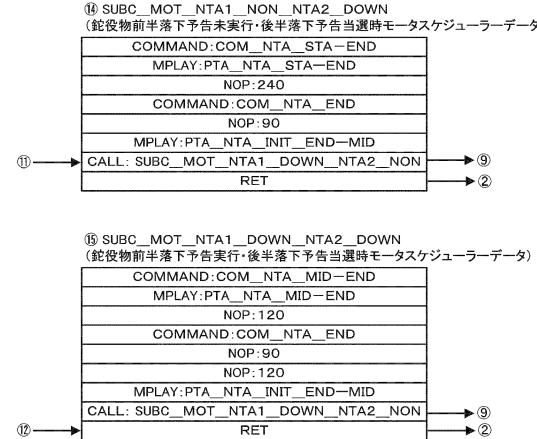
【 3 3 3 】



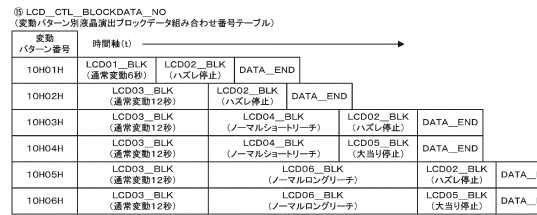
【 3 3 4 】



【 3 3 5 】



【 3 3 6 A 】



【図 3 3 6 B】

① ZUG_CTL_BLOCKDATA_NO
(変動パターン別液晶図解ブロックデータ組み合わせ番号テーブル)

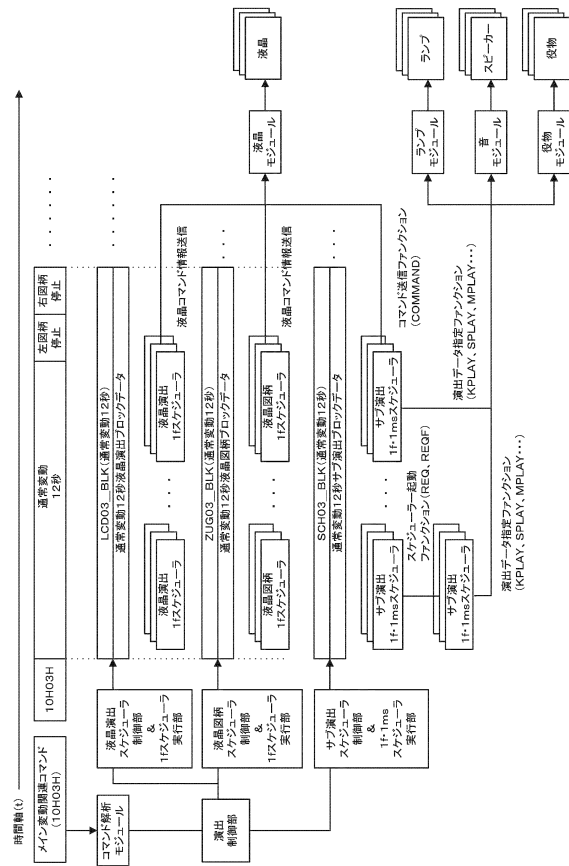
変動パターン番号	時間軸(t) →			
10H01H	ZUG01_BLK (通常変動6秒)	ZUG02_BLK (ハズレ停止)	DATA_END	
10H02H	ZUG03_BLK (通常変動12秒)	ZUG02_BLK (ハズレ停止)	DATA_END	
10H03H	ZUG03_BLK (通常変動12秒)	ZUG04_BLK (ノーマルショートリーチ)	ZUG02_BLK (ハズレ停止)	DATA_END
10H04H	ZUG03_BLK (通常変動12秒)	ZUG04_BLK (ノーマルショートリーチ)	ZUG05_BLK (大当り停止)	DATA_END
10H05H	ZUG03_BLK (通常変動12秒)	ZUG06_BLK (ノーマルロングリーチ)	ZUG02_BLK (ハズレ停止)	DATA_END
10H06H	ZUG03_BLK (通常変動12秒)	ZUG05_BLK (ノーマルロングリーチ)	ZUG05_BLK (大当り停止)	DATA_END

【図 3 3 7】

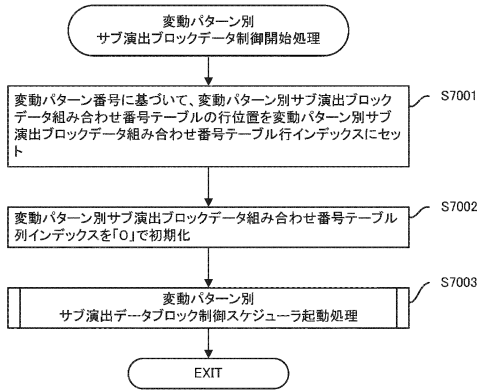
② SCH_CTL_BLOCKDATA_NO
(変動パターン別サブ演出ブロックデータ組み合わせ番号テーブル)

変動パターン番号	時間軸(t) →			
10H01H	SCH01_BLK (通常変動6秒)	SCH02_BLK (ハズレ停止)	DATA_END	
10H02H	SCH03_BLK (通常変動12秒)	SCH02_BLK (ハズレ停止)	DATA_END	
10H03H	SCH03_BLK (通常変動12秒)	SCH04_BLK (ノーマルショートリーチ)	SCH02_BLK (ハズレ停止)	DATA_END
10H04H	SCH03_BLK (通常変動12秒)	SCH04_BLK (ノーマルショートリーチ)	SCH05_BLK (大当り停止)	DATA_END
10H05H	SCH03_BLK (通常変動12秒)	SCH06_BLK (ノーマルロングリーチ)	SCH02_BLK (ハズレ停止)	DATA_END
10H06H	SCH03_BLK (通常変動12秒)	SCH06_BLK (ノーマルロングリーチ)	SCH05_BLK (大当り停止)	DATA_END

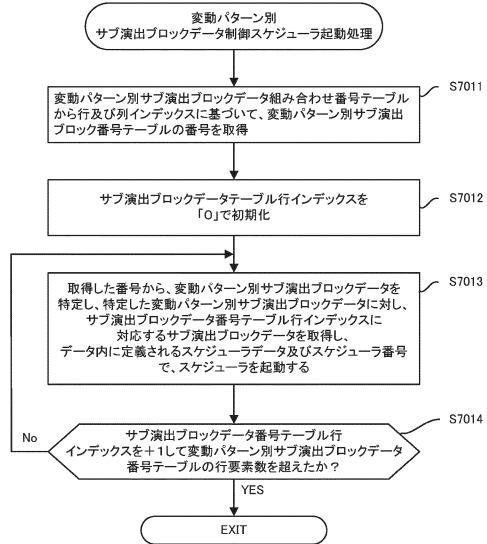
【図 3 3 8】



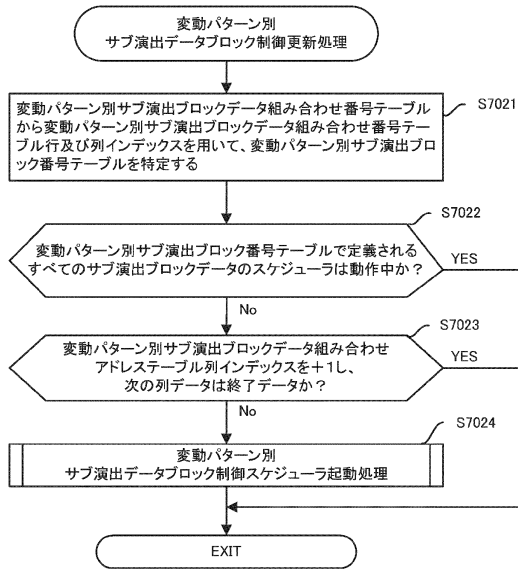
【図 3 3 9】



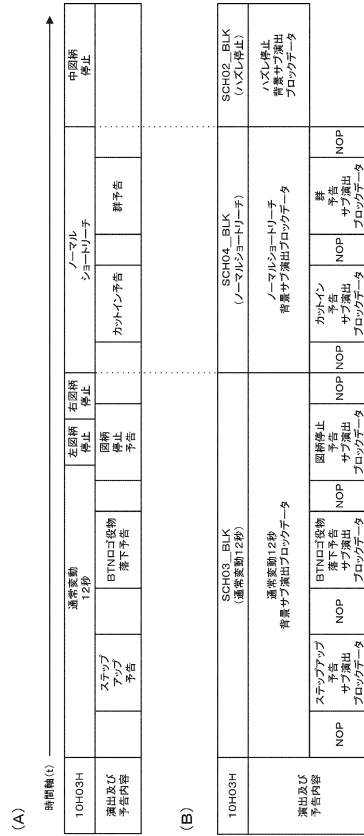
【図 3 4 0】



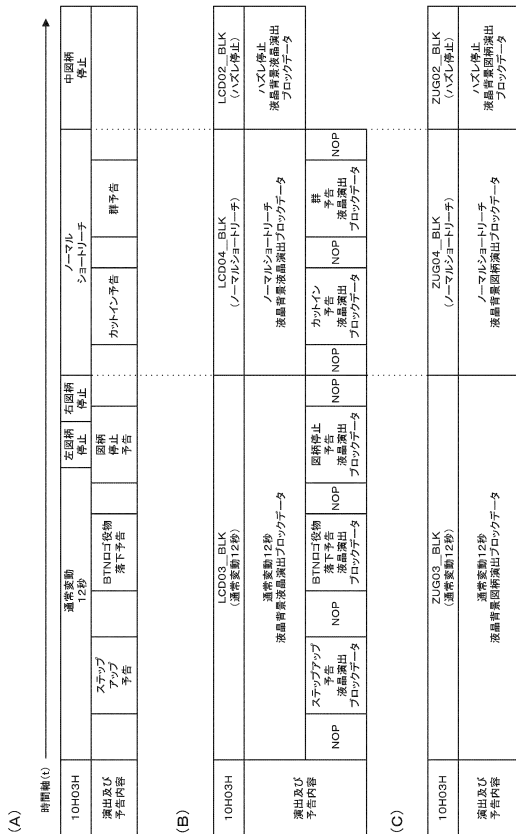
【図 3 4 1】



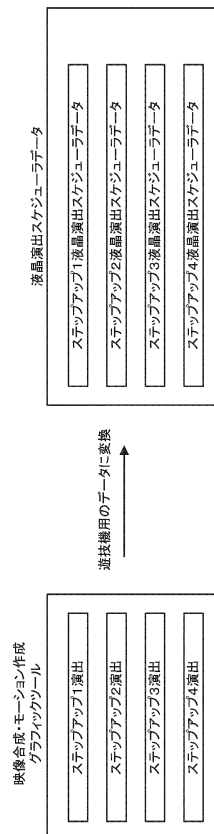
【図 3 4 2】



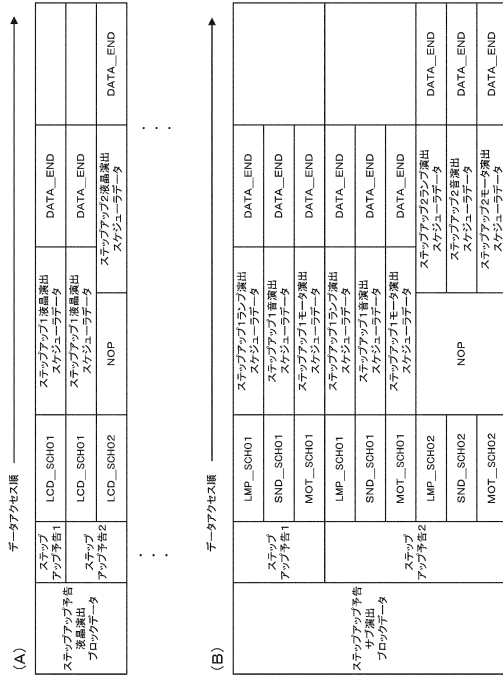
【図 3 4 3】



【図 3 4 4】



【 図 3 4 5 】



【 図 3 4 6 】

グループ	ファンクション名称	機能説明
座標設定	LCD_FUNC_TYPE_POSX	X軸座標設定処理
	LCD_FUNC_TYPE_POSY	Y軸座標設定処理
	LCD_FUNC_TYPE_POSXY	XY軸座標設定処理
	LCD_FUNC_TYPE_ANCHORX	アンカーポイントX軸座標設定処理
	LCD_FUNC_TYPE_ANCHORY	アンカーポイントY軸座標設定処理
	LCD_FUNC_TYPE_ANCHORXY	アンカーポイントXY軸座標設定処理
スケール設定	LCD_FUNC_TYPE_SCALE	XY軸スケール設定処理
	LCD_FUNC_TYPE_SCALEX	X軸スケール設定処理
	LCD_FUNC_TYPE_SCALEY	Y軸スケール設定処理
	LCD_FUNC_TYPE_SCALEZ	Z軸スケール設定処理
	LCD_FUNC_TYPE_SCALEXY	XY軸スケール設定処理
	LCD_FUNC_TYPE_SCALEXYZ	XYZ軸スケール設定処理
回転角度設定	LCD_FUNC_TYPE_ANGLEX	X軸回転設定処理
	LCD_FUNC_TYPE_ANGLEY	Y軸回転設定処理
	LCD_FUNC_TYPE_ANGLEZ	Z軸回転設定処理
	LCD_FUNC_TYPE_ANGLEXYZ	XYZ軸回転設定処理
α設定	LCD_FUNC_TYPE_ALPHA	α設定処理
フレーム設定	LCD_FUNC_TYPE_FRAME	フレーム設定処理
Zインデックス設定	LCD_FUNC_TYPE_ZINDEX	Zインデックス設定処理
演出SW設定	LCD_FUNC_TYPE_LCDSW	演出SW情報設定処理
	LCD_FUNC_TYPE_FRAMELCDSW	フレーム演出SW情報設定処理
	LCD_FUNC_TYPE_KICKLCDSW	キック演出SW情報設定処理
サブスケジュール設定	LCD_FUNC_TYPE_SUBSCH	サブスケジュール呼び出し処理

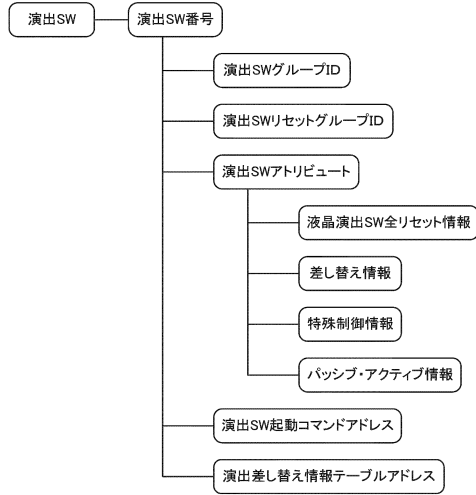
【 図 3 4 7 】

グループ	パラメータ名称	機能説明
シーケンス制御	AAD_FRAME	液晶フレーム値定義
	AAD_POS	液晶座標設定値(1軸)定義
	AAD_POS2	液晶座標設定値(2軸)定義
	AAD_POS3	液晶座標設定値(3軸)定義
	AAD_ALPHA	液晶α値定義
	AAD_ANGLE	液晶回転角度定義
	AAD_ENTRY	液晶ファンクションデータ数定義
	AAD_ENTRY_B	液晶ファンクションデータ数定義
	AAD_SKIP	液晶スキップフレーム数
	AAD_SKIP_B	液晶スキップフレーム数
	AAD_SCALE	液晶スケール設定値(1軸)定義
	AAD_SCALE2	液晶スケール設定値(2軸)定義
	AAD_SCALE3	液晶スケール設定値(3軸)定義
	AAD_SIZE	液晶表示対象描画サイズ(2軸)定義

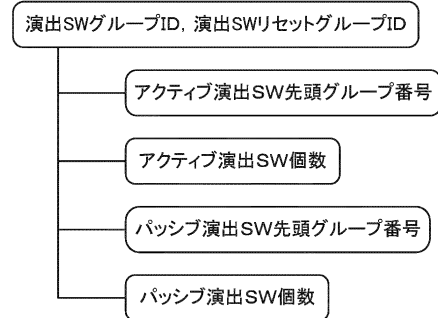
【 図 3 4 8 】

グループ	パラメータ名称	機能説明
演出SW	AAD_LCDSWENTRY	演出SW登録数定義
	AAD_LCDSW	演出SW番号定義
	AAD_LCDSW_PARAM	演出SW番号付加パラメータ定義
	AAD_KICKLCDSWENTRY	キック演出SW登録数定義
	AAD_KICKLCDSW	キック演出SW番号定義
	AAD_FRAMELCDSWENTRY	フレーム演出SW登録数定義
AAD_FRAMELCDSW_PARAM	フレーム演出SW番号付加パラメータ定義	
フッター設定	AAD_SEQFOOTENTRY	静止面登録数定義
	AAD_SEQFOOT	複数静止画像インデックス番号定義
図柄差し替え関連	AAD_ZUGARA	図柄インデックス番号定義
サブ演出用スケジュールファンクション	AAD_SUBENTRY	サブスケジュールファンクションパラメータ数定義
	AAD_SUB	サブスケジュールファンクション番号定義

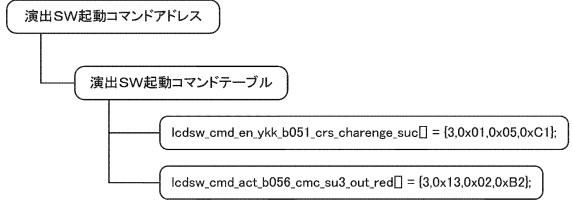
【 図 3 4 9 】



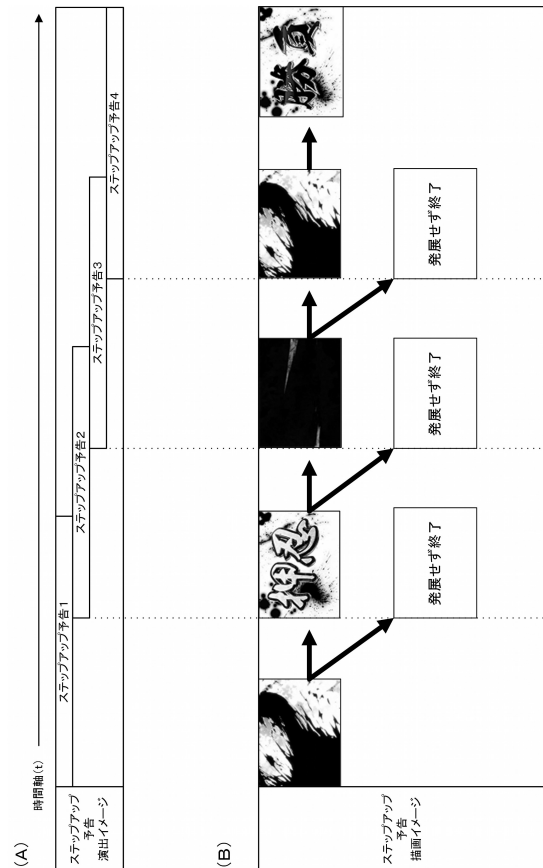
【 図 3 5 0 】



【 図 3 5 1 】



【 図 3 5 2 】



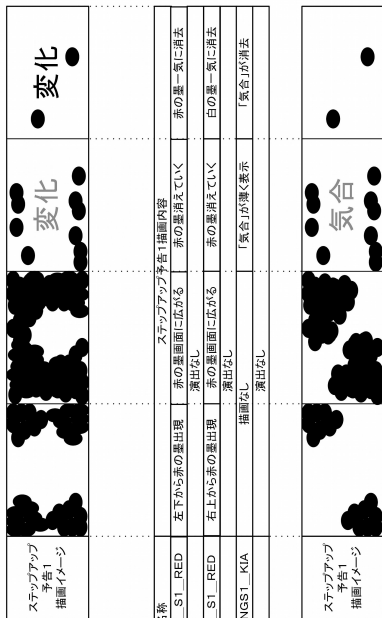
【 図 3 5 3 】

描画区分	番号	演出SW名称	時間軸	ステップアップ予告1描画内容
右下	01	LEDWS_LEFDW_S1_BLK	ステップアップ予告1	黒の壁面に広がる
	02	LEDWS_LEFDW_S1_WHITE		黒の壁面に広がる
	03	LEDWS_LEFDW_S1_RED		赤の壁面に広がる
	04	LEDWS_LEFDW_S1_REI		虹の壁面に広がる
左上	02	LEDWS_LEFUP_S1_BLK	黒の壁面に広がる	
	03	LEDWS_LEFUP_S1_WHITE	赤の壁面に広がる	
	04	LEDWS_LEFUP_S1_RED	赤の壁面に広がる	
	01	LEDWS_RIGDW_S1_BLK	黒の壁面に広がる	
右下	02	LEDWS_RIGDW_S1_WHITE	赤の壁面に広がる	
	03	LEDWS_RIGDW_S1_RED	赤の壁面に広がる	
	04	LEDWS_RIGUP_S1_BLK	黒の壁面に広がる	
	右上	02	LEDWS_RIGUP_S1_WHITE	赤の壁面に広がる
03		LEDWS_RIGUP_S1_RED	赤の壁面に広がる	
04		LEDWS_RIGUP_S1_REI	虹の壁面に広がる	
文字 失敗		01	LEDWS_MOJL_NGSI1_HEN	変化が薄く表示
	02	LEDWS_MOJL_NGSI1_OSU	押忍が薄く表示	「押忍が薄く表示」
	03	LEDWS_MOJL_NGSI1_KIA	「変化が薄く表示」	「変化が薄く表示」
	04	LEDWS_MOJL_NGSI1_REI	「変化が薄く表示」	「変化が薄く表示」
	05	LEDWS_MOJL_OKS11_HEN	「変化が薄く表示」	「変化が薄く表示」
文字 成功	02	LEDWS_MOJL_OKS11_OSU	「変化が薄く表示」	「変化が薄く表示」
	03	LEDWS_MOJL_OKS11_KIA	「変化が薄く表示」	「変化が薄く表示」
	04	LEDWS_MOJL_OKS11_REI	「変化が薄く表示」	「変化が薄く表示」
	05	LEDWS_MOJL_OKS11_OCH	「変化が薄く表示」	「変化が薄く表示」
				「変化が薄く表示」

【 3 5 4 】

データアクセス順

液晶演出スケジュールデータ演出イメージ				
LED_SW_LEFDW_S1_BLK	左下から黒の重出現	黒の重出現に広がる	黒の重出現していく	黒の重出現していく
LED_SW_LEFDW_S1_BLK	左上から黒の重出現	黒の重出現に広がる	黒の重出現していく	黒の重出現していく
LED_SW_RIGDW_S1_BLK	右下から黒の重出現	黒の重出現に広がる	黒の重出現していく	黒の重出現していく
LED_SW_RIGUP_S1_BLK	右上から黒の重出現	黒の重出現に広がる	黒の重出現していく	黒の重出現していく
LED_SW_MOJL_NGST1_HEN	黒の重出現	黒の重出現に広がる	黒の重出現していく	黒の重出現していく
LED_SW_MOJL_NGST1_HEN	黒の重出現	黒の重出現に広がる	黒の重出現していく	黒の重出現していく
LED_SW_MOJL_OKST1_HEN	黒の重出現	黒の重出現に広がる	黒の重出現していく	黒の重出現していく



(B)

演出SW名称	演出SW名称	演出SW名称
LED_SW_LEFDW_S1_RED	LED_SW_LEFDW_S1_RED	LED_SW_LEFDW_S1_RED
LED_SW_RIGUP_S1_RED	LED_SW_RIGUP_S1_RED	LED_SW_RIGUP_S1_RED
LED_SW_MOJL_NGST1_KIA	LED_SW_MOJL_NGST1_KIA	LED_SW_MOJL_NGST1_KIA

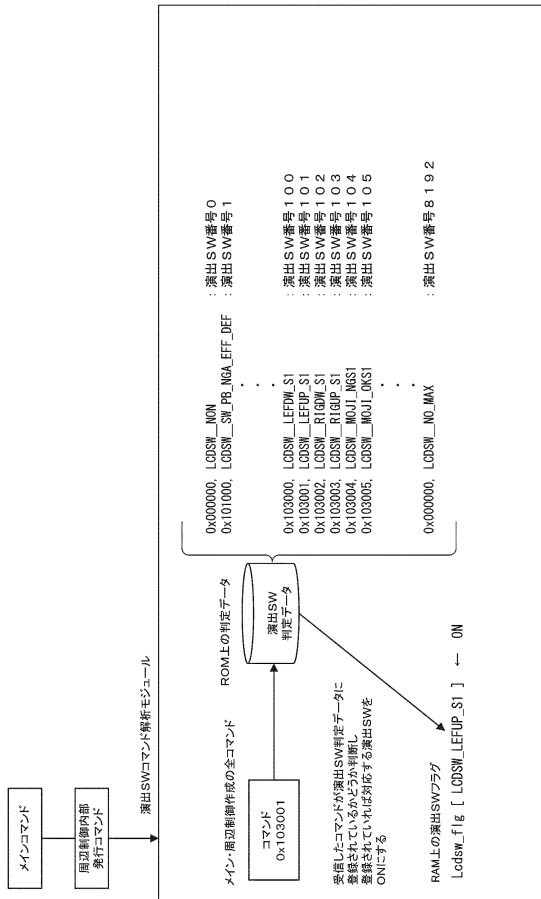


【 3 5 5 】

演出SW名称	演出SW名称	演出SW名称
LED_SW_LEFDW_S1_BLK	LED_SW_LEFDW_S1_BLK	LED_SW_LEFDW_S1_BLK
LED_SW_RIGDW_S1_WHL	LED_SW_RIGDW_S1_WHL	LED_SW_RIGDW_S1_WHL
LED_SW_LEFDW_S1_REI	LED_SW_LEFDW_S1_REI	LED_SW_LEFDW_S1_REI

演出SW名称	演出SW名称	演出SW名称
LED_SW_LEFDW_S1_BLK	LED_SW_LEFDW_S1_BLK	LED_SW_LEFDW_S1_BLK
LED_SW_LEFDW_S1_WHL	LED_SW_LEFDW_S1_WHL	LED_SW_LEFDW_S1_WHL
LED_SW_LEFDW_S1_REI	LED_SW_LEFDW_S1_REI	LED_SW_LEFDW_S1_REI

【 3 5 6 】



【 3 5 7 】

関数名	機能説明
LED_SW_TST (LEDSW番号)	定常プログラムやコールバックされたプログラムから、演出SW番号がONであるかどうかの判定を行う
LED_SW_SET (LEDSW番号)	コマンドによる演出SW起動ではなく定常プログラムやコールバックされたプログラムから演出SWをONにする
LED_SW_OFF (LEDSW番号)	定常プログラムやコールバックされたプログラムから演出SWをOFFにする。演出SWのプリセットに全リセットの属性が定義されている場合は、演出SW番号に対応する演出SW情報テーブルのプリセットが対象演出SWグループIDに基づき、プリセットが対象演出SWグループに属するまでの演出SWをOFFにする
LED_SW_GET (LEDSW番号)	定常プログラムやコールバックされたプログラムから、対象の演出SWのプリセット情報を取得する
LED_SW_ATIMER (LEDSW番号)	定常プログラムやコールバックされたプログラムから、アクティブ演出SW起動時からのフレーム時間を取得する

【図 3 5 8】

```
(A)
//-----
//      演出SW情報テーブル管理構造体
//-----
typedef struct
{
    Uint16 id;           // 所属する演出SWグループID (ビット)
    Uint16 reset_id;    // リセット対象演出SWグループID (ビット)
    Uint16 attrib;      // 演出SW制御情報 (ビット)
    const Uint8 *command_tbl; // 演出SWコマンド情報アドレス
    const Uint32 *exchange_tbl; // 演出SW差し替えテーブル情報
} lcdsw_info_t;

(B)
//      attribビットアサイン
//      b00000000_00000000
//      *****
//
//      0: PASSIVE
//      1: ACTIVE
//      1: 特殊制御
//      ビヘイビア
//      1: 差し替えあり
//      111: 演出SW
//      全リセット

(C)
typedef struct
{
    Uint16 id;           // 演出SWグループID
    Uint32 grp_top_lcdsw_active; // アクティブ演出SW先頭ID
    Uint32 grp_bot_lcdsw_active; // アクティブ演出SW個数
    Uint32 grp_top_lcdsw_passive; // パッシブ演出SW先頭ID
    Uint32 grp_bot_lcdsw_passive; // パッシブ演出SW個数
} lcdsw_grup_info_t;
```

【図 3 5 9】

```
enum
{
    LCDSW_NON, // 0
    LCDSW_SW_PB_NGA_EFF_DEF, // 1
    .
    .
    .
    LCDSW_LEFDW_S1, // 100
    LCDSW_LEFUP_S1, // 101
    LCDSW_RIGDW_S1, // 102
    LCDSW_RIGUP_S1, // 103
    LCDSW_MOJI_NGS1, // 104
    LCDSW_MOJI_OKS1, // 105
    LCDSW_LEFDW_S2A, // 106
    LCDSW_LEFDW_S2B, // 107
    LCDSW_LEFUP_S2A, // 108
    LCDSW_LEFUP_S2B, // 109
    LCDSW_RIGDW_S2A, // 110
    LCDSW_RIGDW_S2B, // 111
    LCDSW_RIGUP_S2A, // 112
    LCDSW_RIGUP_S2B, // 113
    LCDSW_MOJI_S2, // 114
    .
    .
    .
    LCDSW_NO_MAX, // 8192
};
```

【図 3 6 0】

```
(A)
DBYTE lcdsw_flg [ LCDSW_NO_MAX ];

(B)
const LCDSW_info_t lcdsw_att_info_tbl [ LCDSW_NO_MAX+1 ] =
{
    { 0x0000, 0x0000, LCDSW_ATTRIB_00000000, b00000000, NULL, // LCDSW_NON
      { 0x0200, 0x0000, LCDSW_ATTRIB_00000000, b00000000, NULL, // LCDSW_SW_PB_NGA_EFF_DEF
        .
        .
        .
        { 0x0400, 0x0400, LCDSW_ATTRIB_00000000, b00001000, NULL, lcdsw_cohanege_info_lefdw_s1, // LCDSW_LEFDW_S1
          { 0x0400, 0x0400, LCDSW_ATTRIB_00000000, b00001000, NULL, lcdsw_cohanege_info_lefup_s1, // LCDSW_LEFUP_S1
            { 0x0400, 0x0400, LCDSW_ATTRIB_00000000, b00001000, NULL, lcdsw_cohanege_info_rigdw_s1, // LCDSW_RIGDW_S1
              { 0x0400, 0x0400, LCDSW_ATTRIB_00000000, b00001000, NULL, lcdsw_cohanege_info_rigup_s1, // LCDSW_RIGUP_S1
                { 0x0400, 0x0400, LCDSW_ATTRIB_00000000, b00001000, NULL, lcdsw_cohanege_info_moji_ngs1, // LCDSW_MOJI_NGS1
                  { 0x0400, 0x0400, LCDSW_ATTRIB_00000000, b00001000, NULL, lcdsw_cohanege_info_moji_oks1, // LCDSW_MOJI_OKS1
                    { 0x0400, 0x0400, LCDSW_ATTRIB_00000000, b00001000, NULL, lcdsw_cohanege_info_lefdw_s2a, // LCDSW_LEFDW_S2A
                      { 0x0400, 0x0400, LCDSW_ATTRIB_00000000, b00001000, NULL, lcdsw_cohanege_info_lefdw_s2b, // LCDSW_LEFDW_S2B
                        { 0x0400, 0x0400, LCDSW_ATTRIB_00000000, b00001000, NULL, lcdsw_cohanege_info_lefup_s2a, // LCDSW_LEFUP_S2A
                          { 0x0400, 0x0400, LCDSW_ATTRIB_00000000, b00001000, NULL, lcdsw_cohanege_info_lefup_s2b, // LCDSW_LEFUP_S2B
                            { 0x0400, 0x0400, LCDSW_ATTRIB_00000000, b00001000, NULL, lcdsw_cohanege_info_rigdw_s2a, // LCDSW_RIGDW_S2A
                              { 0x0400, 0x0400, LCDSW_ATTRIB_00000000, b00001000, NULL, lcdsw_cohanege_info_rigdw_s2b, // LCDSW_RIGDW_S2B
                                { 0x0400, 0x0400, LCDSW_ATTRIB_00000000, b00001000, NULL, lcdsw_cohanege_info_rigup_s2a, // LCDSW_RIGUP_S2A
                                  { 0x0400, 0x0400, LCDSW_ATTRIB_00000000, b00001000, NULL, lcdsw_cohanege_info_rigup_s2b, // LCDSW_RIGUP_S2B
                                    { 0x0400, 0x0400, LCDSW_ATTRIB_00000000, b00001000, NULL, lcdsw_cohanege_info_moji_s2, // LCDSW_MOJI_S2
                                      .
                                      .
                                      .
                                      { 0x0400, 0x0400, LCDSW_ATTRIB_00000000, b00000000, NULL, NULL, // 終端定義
                                    }
                                }
                            }
                        }
                    }
                }
            }
          }
        }
    }
};
```

【図 3 6 1】

```
(A)
static const Uint32 lcdsw_cohanege_info_lefdw_s1 [ 1 + LCDSW_COHANEGE_LEFDW_S1_YW ] =
{
    lcdsw_cohanege_lefdw_s1, // 差し替えテーブルアドレス
    LCDSW_LEFDW_S1_BLK, // マスタデータ
    LCDSW_LEFDW_S1_WHI, // 差し替えデータ
    LCDSW_LEFDW_S1_RED, // 以降全て差し替えデータ
    LCDSW_LEFDW_S1_RAI, //
};

(B)
#define LCDSW_COHANEGE_LEFDW_S1_YW 1
#define LCDSW_COHANEGE_LEFDW_S1_YW 4
static const Uint16 lcdsw_cohanege_lefdw_s1 [ 2+LCDSW_COHANEGE_LEFDW_S1_YW * LCDSW_COHANEGE_LEFDW_S1_YW ] =
{
    // 先頭は列数、行数
    LCDSW_COHANEGE_LEFDW_S1_YW, LCDSW_COHANEGE_LEFDW_S1_YW,
    // それ以降で差し替えテーブル
    CG_MOVE_LEFDW_S1_BLK,
    CG_MOVE_LEFDW_S1_WHI,
    CG_MOVE_LEFDW_S1_RED,
    CG_MOVE_LEFDW_S1_RAI,
};
```


【 3 6 2 】

```
(A)
const lcd_layer_info_t* const lcd_layer_info_list[LCD_DIRECT_PATTERN_LAYER_MAX+1] =
{
    layer01_infotbl, // 「背景」 レイヤー情報テーブルアドレス
    layer02_infotbl, // 「図柄 前半」 レイヤー情報テーブルアドレス
    layer03_infotbl, // 「図柄 後半」 レイヤー情報テーブルアドレス
    layer04_infotbl, // 「予告 前半1」 レイヤー情報テーブルアドレス
    layer05_infotbl, // 「予告 前半2」 レイヤー情報テーブルアドレス
    layer06_infotbl, // 「予告 前半3」 レイヤー情報テーブルアドレス
    layer07_infotbl, // 「大当たり演出」 レイヤー情報テーブルアドレス
    layer08_infotbl, // 「役物動作」 レイヤー情報テーブルアドレス
    layer09_infotbl, // 「保留」 レイヤー情報テーブルアドレス
    layer10_infotbl, // 「方向指示」 レイヤー情報テーブルアドレス
    layer11_infotbl, // 「右打ち指示」 レイヤー情報テーブルアドレス
    layer12_infotbl, // 「小図柄」 レイヤー情報テーブルアドレス
    layer13_infotbl, // 「本図柄」 レイヤー情報テーブルアドレス
    layer14_infotbl, // 「報知1」 レイヤー情報テーブルアドレス
    layer15_infotbl, // 「報知2」 レイヤー情報テーブルアドレス
    layer16_infotbl, // 「報知3」 レイヤー情報テーブルアドレス
    NULL, // 終端判断用
};

(B)
static const lcd_layer_info_t layer01_infotbl[LCD_DIRECT_PATTERN_LAYER01_MAX+1] =
{
    { LEDSW_BG_SEA, direct_layer01_common0000 }, // 海背景
    { LEDSW_BG_MNT, direct_layer01_common0001 }, // 山背景
    { LEDSW_BG_RIV, direct_layer01_common0002 }, // 川背景
    { LEDSW_BG_JIT, direct_layer01_common0003 }, // 時短中背景
    { LEDSW_BG_KOU, direct_layer01_common0004 }, // 高確中背景
    { 0, NULL }, // 終端判断用
};
```

【 3 6 3 】

```
(A)
static const lcd_layer_info_t layer04_infotbl[LCD_DIRECT_PATTERN_LAYER04_MAX+1] =
{
    { LEDSW_YKK CLR, direct_layer04_common0000 }, // 予告クリア
    { LEDSW_YKK_RQULET, direct_layer04_common0001 }, // ルーレット予告
    { LEDSW_YKK_BKOUT, direct_layer04_common0002 }, // プラックアウト予告
    { LEDSW_YKK_WINDOW, direct_layer04_common0003 }, // ウィンドウ予告
    { 0, NULL }, // 終端判断用
};

(B)
static const lcd_layer_info_t layer05_infotbl[LCD_DIRECT_PATTERN_LAYER05_MAX+1] =
{
    { LEDSW_YKK CLR, direct_layer05_common0000 }, // 予告クリア
    { LEDSW_YKK_STEPUP, direct_layer05_common0001 }, // ステップアップ予告
    { LEDSW_YKK_BTMINI, direct_layer05_common0002 }, // ボタンミニキヤラ予告
    { LEDSW_YKK_KA1MA, direct_layer05_common0003 }, // 金詰予告
    { 0, NULL }, // 終端判断用
};
```

【 3 6 4 】

```
(A)
static const Uint32 direct_layer05_common0001[] = // ステップアップ予告
{
    1,
    580,
    LEDSW_STEPUP,
    LCD_COMMONBLK_STEPUP,
};

(B)
static const lcd_common_bikdir_t LCD_COMBLK_STEPUP[] =
{
    { LEDSW_YKK_STEPUP_SU1, 150, 149, 150, LCD_YKK_STEPUP_SU1 }, // 予告ステップアップSU1
    { LEDSW_YKK_STEPUP_SU2, 175, 174, 175, LCD_YKK_STEPUP_SU2 }, // 予告ステップアップSU2
    { LEDSW_YKK_STEPUP_SU3, 140, 139, 140, LCD_YKK_STEPUP_SU3 }, // 予告ステップアップSU3
    { LEDSW_YKK_STEPUP_SU4, 187, 186, 187, LCD_YKK_STEPUP_SU4 }, // 予告ステップアップSU4
    { 0, 0, 0, NULL }, // 終端判断用
};
```

【 3 6 5 】

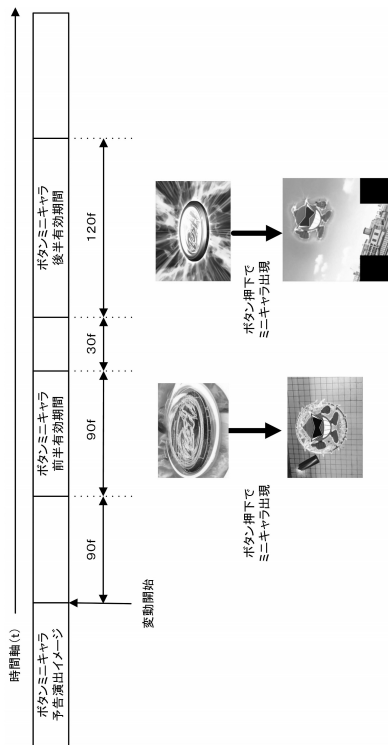
```
static const Uint32 LCD_YKK_STEPUP_SU1[] =
{
    2,
    150, LCD_DIR_STEPUP_SU1,
    1, LCD_NULL,
};

static const Uint32 LCD_YKK_STEPUP_SU2[] =
{
    3,
    120, LCD_NOP,
    175, LCD_DIR_STEPUP_SU2,
    1, LCD_NULL,
};

static const Uint32 LCD_YKK_STEPUP_SU3[] =
{
    3,
    265, LCD_NOP,
    140, LCD_DIR_STEPUP_SU3,
    1, LCD_NULL,
};

static const Uint32 LCD_YKK_STEPUP_SU4[] =
{
    3,
    405, LCD_NOP,
    175, LCD_DIR_STEPUP_SU4,
    1, LCD_NULL,
};
```

【 3 6 6 】



【 3 6 7 】

```
static const Uint32 direct_layer05_commen0002[] = //ボタンミニキャラ予告
{
  2,
  180, LCD_SW_BTN_MINIBEF, LCD_COMMONBLK_MINIBEF, //ボタンミニキャラ予告前半
  150, LCD_SW_BTN_MINIAFT, LCD_COMMONBLK_MINIAFT, //ボタンミニキャラ予告後半
};
```

【 3 6 8 】

```
static const lcd_common_bkldir_t LCD_COMMONBLK_MINIBEF[] =
{
  { LEDSW_YKK_MINIBEF, 180,179,180, LCD_YKK_MINIBEF }, // ボタンミニキャラ前半
  { 0,0,0,0,NULL }, // terminal
};
static const lcd_common_bkldir_t LCD_COMMONBLK_MINIAFT[] =
{
  { LEDSW_YKK_MINIAFT, 150,149,150, LCD_YKK_MINIAFT }, // ボタンミニキャラ後半
  { 0,0,0,0,NULL }, // terminal
};
```

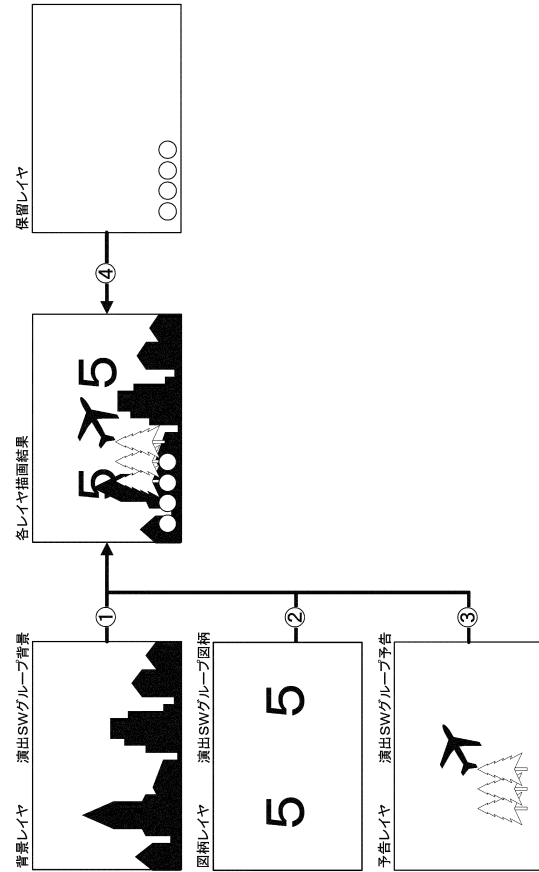
【 3 6 9 】

```
static const Uint32 LCD_YKK_MINIBEF[] =
{
  3,
  90, LCD_NOP,
  90, LCD_DIR_MINIBEF,
  1, LCD_NULL,
};
static const Uint32 LCD_YKK_MINIAFT[] =
{
  3,
  30, LCD_NOP,
  120, LCD_DIR_MINIAFT,
  1, LCD_NULL,
};
```

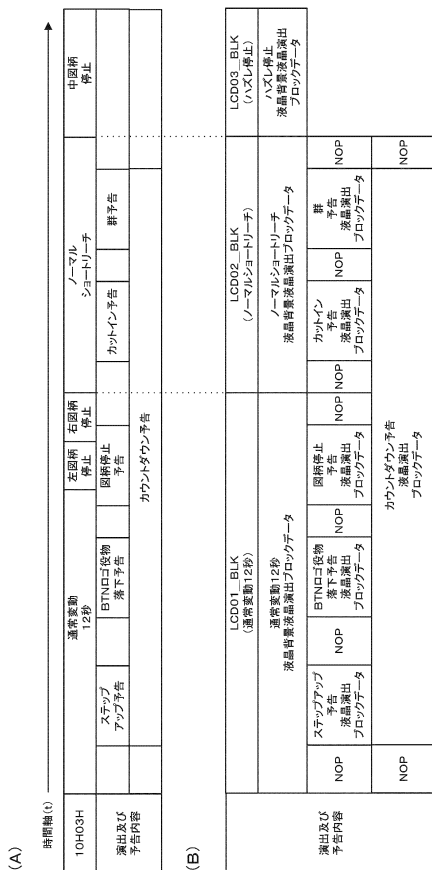
【図 370】

定義	説明
LCD_EFF_BEF_LCD_A	液晶A描画開始前にコールバックが発生
LCD_EFF_AFT_LCD_A	液晶A描画終了後にコールバックが発生
LCD_EFF_BEF_LCD_B	液晶B描画開始前にコールバックが発生
LCD_EFF_AFT_LCD_B	液晶B描画終了後にコールバックが発生
LCD_EFF_BEF_ANIM	液晶全描画開始前にコールバックが発生
LCD_EFF_AFT_ANIM	液晶全描画完了後にコールバックが発生
LCD_EFF_BEF_LAYER	レイヤ描画開始前にコールバックが発生
LCD_EFF_AFT_LAYER	レイヤ描画完了後にコールバックが発生
LCD_EFF_BEF_COMBLK	液晶演出共通ブロック描画開始前にコールバックが発生
LCD_EFF_AFT_COMBLK	液晶演出共通ブロック描画完了後にコールバックが発生
LCD_EFF_BEF_DIR	液晶演出共通ブロック中の液晶演出ブロック描画開始前にコールバックが発生
LCD_EFF_AFT_DIR	液晶演出共通ブロック中の液晶演出ブロック描画完了後にコールバックが発生
LCD_EFF_BEF_CAST	液晶演出スケジュールデータ中の静止画及び動画描画開始前にコールバックが発生
LCD_EFF_AFT_CAST	液晶演出スケジュールデータ中の静止画及び動画描画描画完了後にコールバックが発生

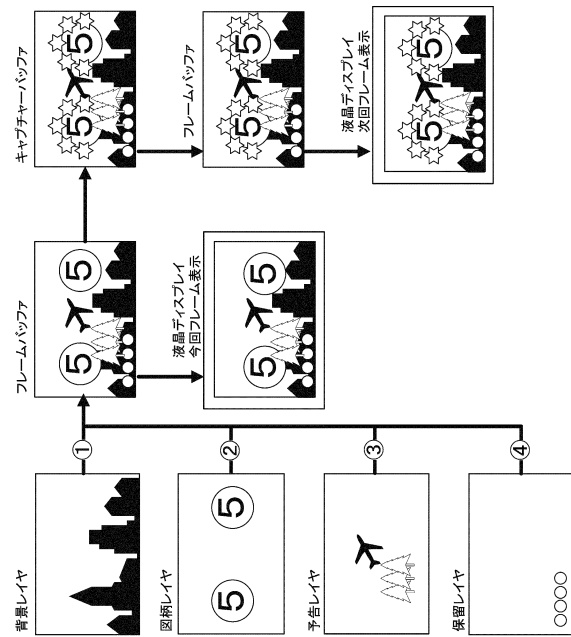
【図 371】



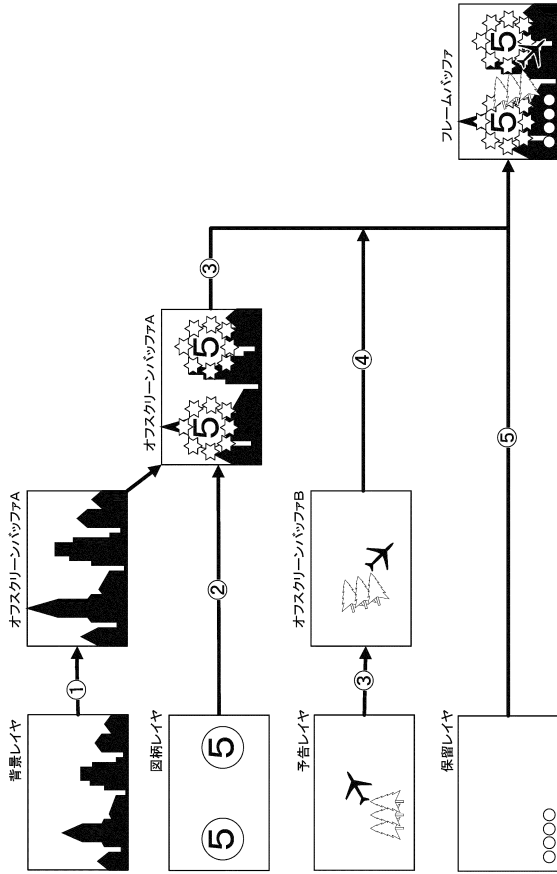
【図 372】



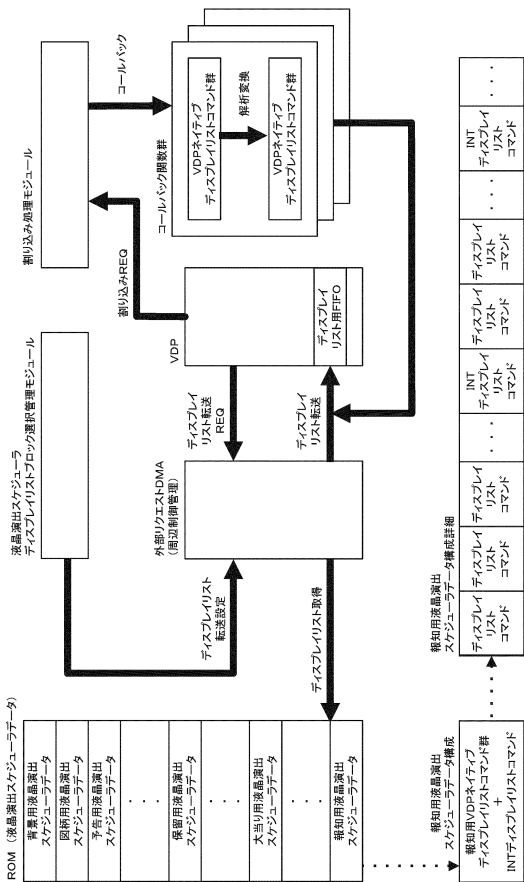
【図 373】



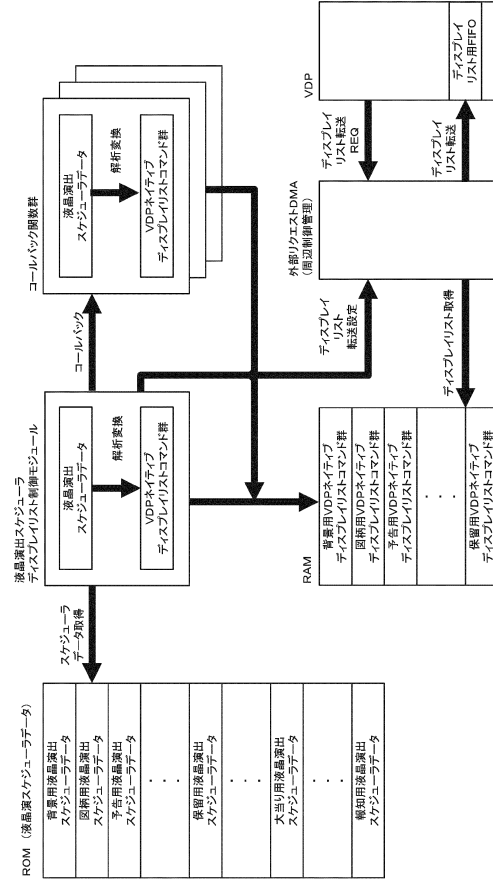
【図374】



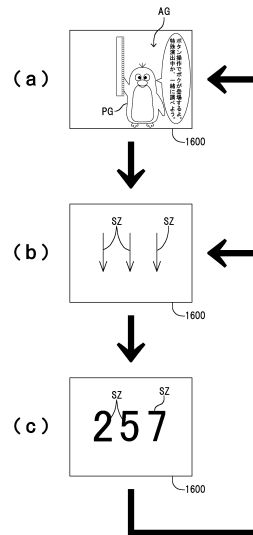
【図376】



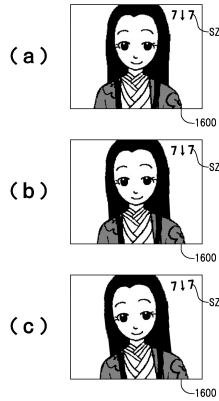
【図375】



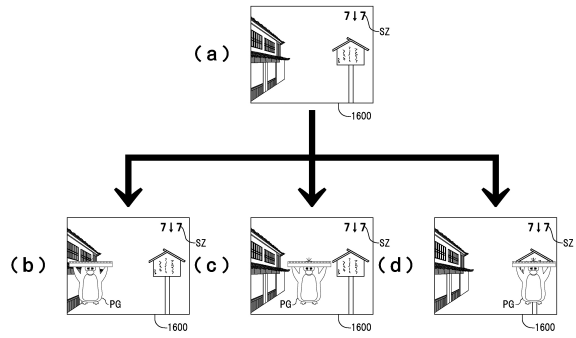
【図377】



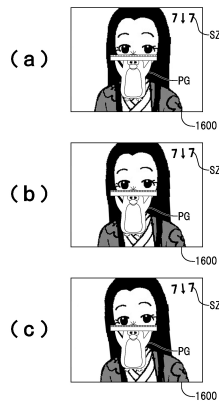
【図378】



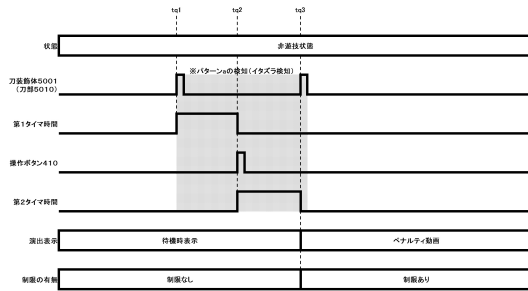
【図380】



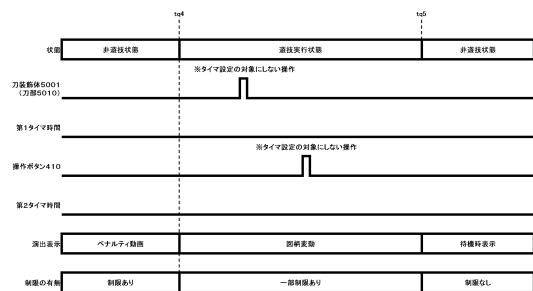
【図379】



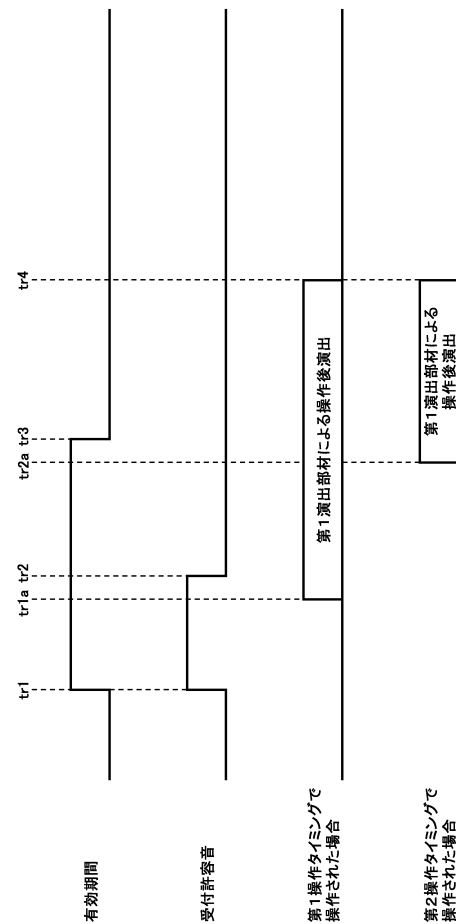
【図381】



【図382】



【図385】



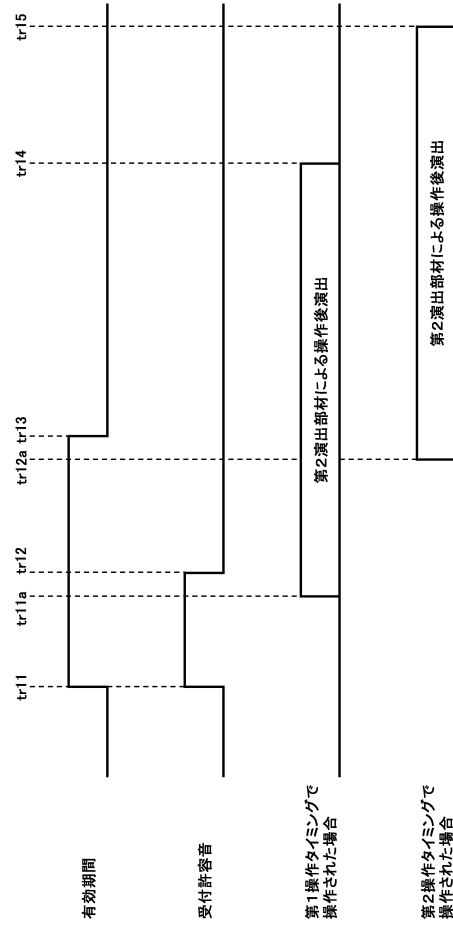
【図383】



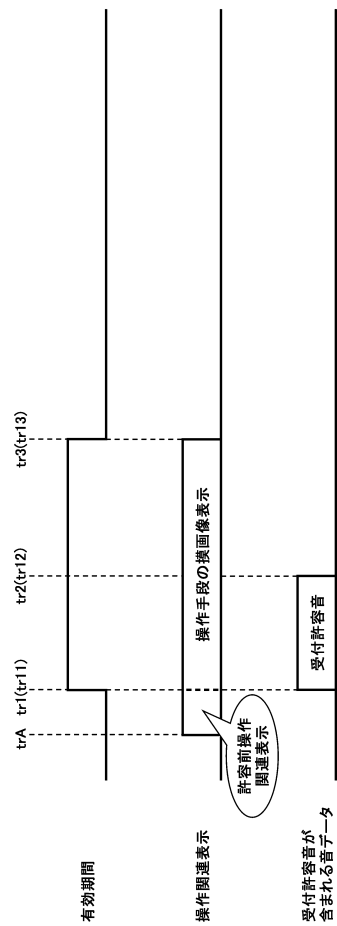
【図384】



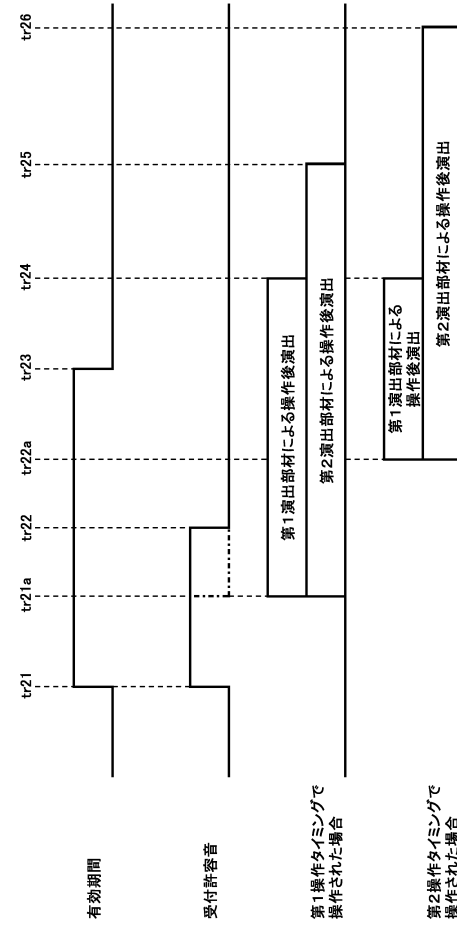
【 図 3 8 6 】



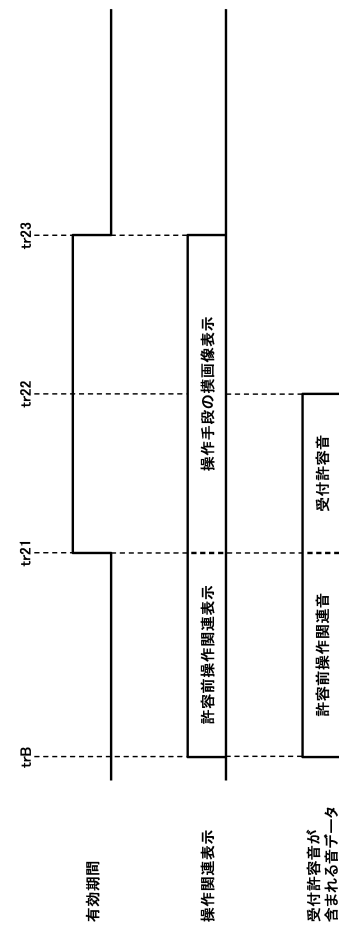
【 図 3 8 8 】



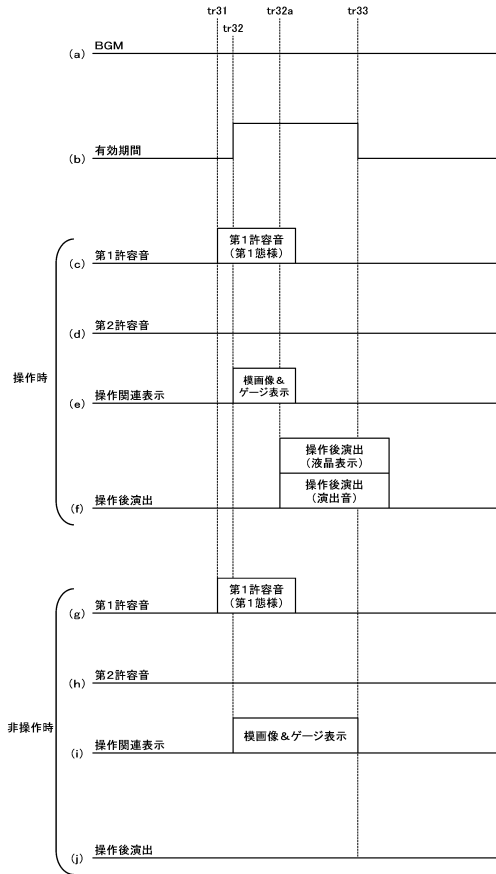
【 図 3 8 7 】



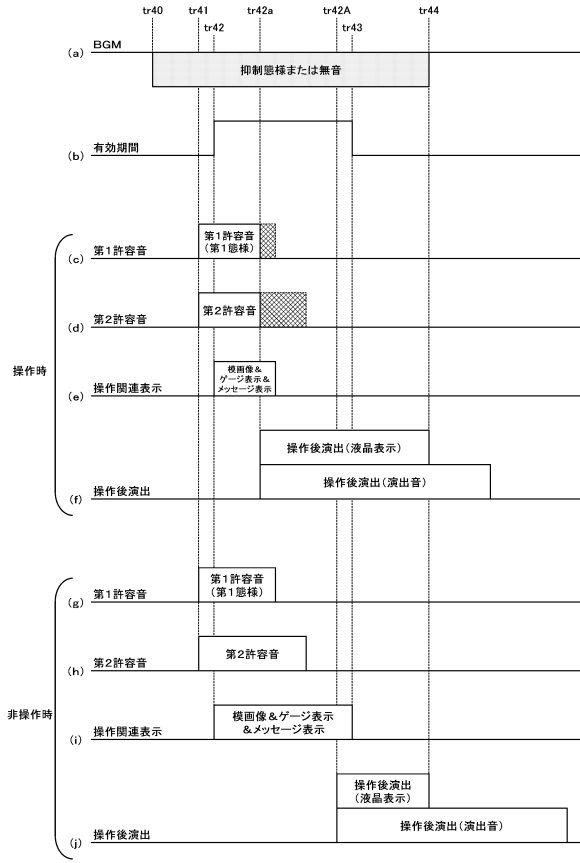
【 図 3 8 9 】



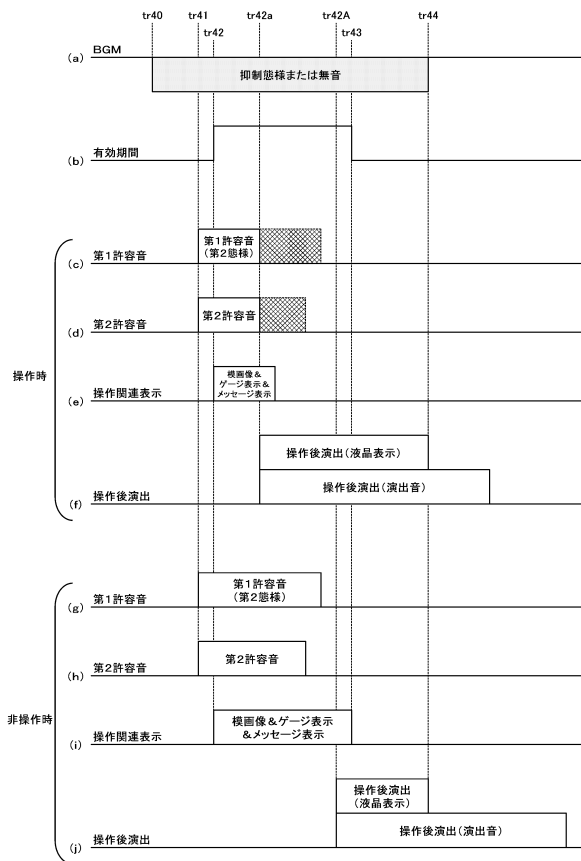
【図390】



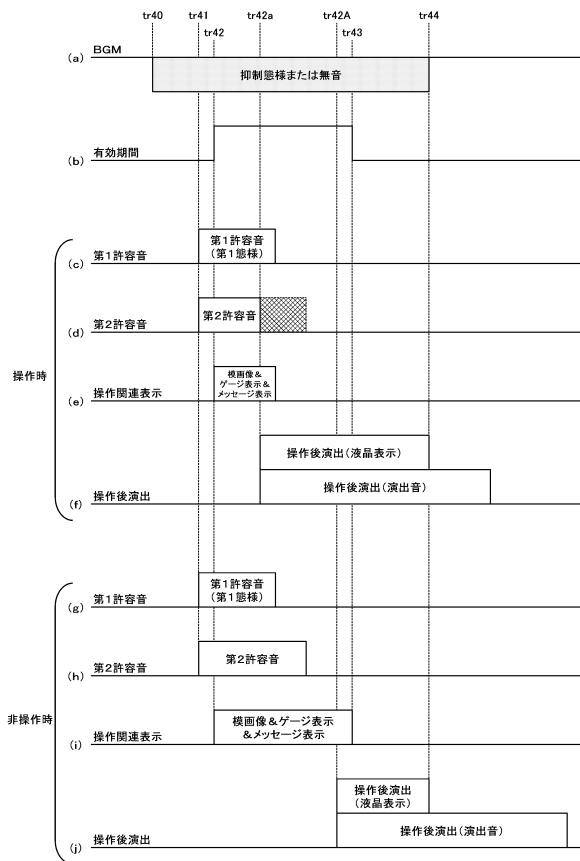
【図391】



【図392】



【図393】



フロントページの続き

- (72)発明者 佐藤 寛之
愛知県北名古屋市沖村西ノ川1番地 株式会社大一商会内
- (72)発明者 亀崎 直哉
愛知県北名古屋市沖村西ノ川1番地 株式会社大一商会内

審査官 河本 明彦

- (56)参考文献 特許第6027216(JP, B1)
特許第6146835(JP, B1)
特開2017-079966(JP, A)
特許第6548275(JP, B2)

- (58)調査した分野(Int.Cl., DB名)
- | | |
|---------|---------|
| A 6 3 F | 7 / 0 2 |
| A 6 3 F | 5 / 0 4 |