



(12)实用新型专利

(10)授权公告号 CN 209575830 U

(45)授权公告日 2019.11.05

(21)申请号 201920045820.0

(22)申请日 2019.01.11

(73)专利权人 利辛县东华面粉有限责任公司
地址 236700 安徽省亳州市利辛县经开区
高新西路食品产业园

(72)发明人 马强 黄辉 黄学华 马光辉

(74)专利代理机构 北京风雅颂专利代理有限公司 11403

代理人 杨红梅

(51)Int.Cl.

B01D 11/02(2006.01)

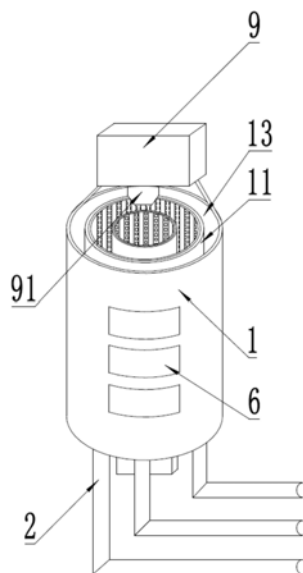
权利要求书1页 说明书3页 附图3页

(54)实用新型名称

一种制备蔬菜面的蔬菜成分提取设备

(57)摘要

本实用新型公开了一种制备蔬菜面的蔬菜成分提取设备,通过设置多个相互嵌套且共轴的筒体,并在筒体中设置可相互旋转并具有若干个滤孔的外筒壁和内筒壁,当蔬菜中的一种成分提取完后,可以通过旋转改变外筒体和内筒体之间的相对角度,使滤孔重合,在通过固定部将外筒体和内筒体连为一体,通过离心作用将蔬菜粉末甩出到外部的另一个浸提区中,在该浸提区中加入另一种溶剂,实现蔬菜中另一种成分的提取,从而不需要回收和清洁设备就能方便地实现用同一件设备提取蔬菜中的多种成分,满足制备蔬菜面的需求。



1. 一种制备蔬菜面的蔬菜成分提取设备,其特征在于,包括:
成分提取部,所述成分提取部包括至少两个不同内径、嵌套安装且同轴的筒体,所述筒体底部中心连接有转轴,且各所述筒体间隔出若干个浸提区;
所述筒体包括:
内筒壁,所述内筒壁上设有若干个第一滤孔;
外筒壁,嵌套安装在所述内筒壁外部,所述外筒壁上设有若干个第二滤孔,所述外筒壁与所述内筒壁构成旋转结构,当所述外筒壁旋转时,可将所述筒体置于所有所述第一滤孔与所有所述第二滤孔均错开的第一状态,和所述第一滤孔和所述第二滤孔重叠的第二状态;
出料管,安装在所述筒体底部,与各所述浸提区连接;
出料阀,安装在所述出料管顶部,用于封闭和打开出料管;
过滤件,安装在所述出料阀与所述筒体之间。
2. 根据权利要求1所述的一种制备蔬菜面的蔬菜成分提取设备,其特征在于:所述成分提取部的底部设有加热部。
3. 根据权利要求2所述的一种制备蔬菜面的蔬菜成分提取设备,其特征在于:所述加热部包括若干个独立的加热器,所述加热器分别安装在各所述浸提区的底部。
4. 根据权利要求2所述的一种制备蔬菜面的蔬菜成分提取设备,其特征在于:各所述浸提区内均设有温度传感器,所述温度传感器连接有温度显示器,所述温度显示器安装在所述成分提取部外部。
5. 根据权利要求1所述的一种制备蔬菜面的蔬菜成分提取设备,其特征在于:各所述筒体分别连接有带动其围绕所述转轴转动的电机。
6. 根据权利要求1所述的一种制备蔬菜面的蔬菜成分提取设备,其特征在于:所述外筒壁上安装有可伸缩的固定块,所述内筒壁上安装有固定槽,所述固定块插入所述固定槽时,将所述内筒壁和所述外筒壁连为一体。
7. 根据权利要求1所述的一种制备蔬菜面的蔬菜成分提取设备,其特征在于:所述成分提取部顶部设有粉碎部,所述粉碎部的出料口连接所述成分提取部的进料口。

一种制备蔬菜面的蔬菜成分提取设备

技术领域

[0001] 本实用新型涉及天然产物有效成分的分离提取技术领域,特别是指一种制备蔬菜面的蔬菜成分提取设备。

背景技术

[0002] 在制备蔬菜面时,往往需要对蔬菜的有效成分进行提取,常用的有效成分提取法包括溶剂提取法、超声波提取法和超临界流体萃取法等,由于溶剂提取法具有的工艺简单、对设备的需求较低的特点,成为蔬菜有效成分提取的常用方法。

[0003] 但现有技术中的用于溶剂提取法提取蔬菜有效成分的设备,往往只能采用一种试剂对蔬菜进行成分提取,但由于制备蔬菜面时,根据不同产品的需求,有时需要不止一种蔬菜成分,而使用现有的设备时,只能先用一种溶剂对蔬菜进行成分提取后,再将蔬菜原料回收,清洗设备,再使用另一种溶剂对蔬菜进行成分提取,使用较为不便,降低了工作效率。

实用新型内容

[0004] 有鉴于此,本实用新型的目的在于提出一种制备蔬菜面的蔬菜成分提取设备,用于解决传统蔬菜成分提取设备提取多种成分时需要回收清洗,工作效率低的问题。

[0005] 基于上述目的本实用新型提供的一种制备蔬菜面的蔬菜成分提取设备,包括:

[0006] 成分提取部,成分提取部包括至少两个不同内径、嵌套安装且同轴的筒体,筒体底部中心连接有转轴,且各筒体间隔出若干个浸提区;

[0007] 筒体包括:

[0008] 内筒壁,内筒壁上设有若干个第一滤孔;

[0009] 外筒壁,嵌套安装在内筒壁外部,外筒壁上设有若干个第二滤孔,外筒壁与内筒壁构成旋转结构,当外筒壁旋转时,可将筒体置于所有第一滤孔与所有第二滤孔均错开的第一状态,和第一滤孔和第二滤孔重叠的第二状态;

[0010] 出料管,安装在筒体底部,与各浸提区连接;

[0011] 出料阀,安装在出料管顶部,用于封闭和打开出料管;

[0012] 过滤件,安装在出料阀与筒体之间。

[0013] 优选地,成分提取部的底部设有加热部。

[0014] 优选地,加热部包括若干个独立的加热器,加热器分别安装在各浸提区的底部。

[0015] 优选地,各浸提区内均设有温度传感器,温度传感器连接有温度显示器,温度显示器安装在成分提取部外部。

[0016] 优选地,各筒体分别连接有带动其围绕转轴转动的电机。

[0017] 优选地,外筒壁上安装有可伸缩的固定块,内筒壁上安装有固定槽,固定块插入固定槽时,将内筒壁和外筒壁连为一体。

[0018] 优选地,成分提取部顶部设有粉碎部,粉碎部的出料口连接成分提取部的进料口。

[0019] 从上面所述可以看出,本实用新型提供的制备蔬菜面的蔬菜成分提取设备,通过

设置多个相互嵌套且共轴的筒体,并在筒体中设置可相互旋转并具有若干个滤孔的外筒壁和内筒壁,当蔬菜中的一种成分提取完后,可以通过旋转改变外筒体和内筒体之间的相对角度,使滤孔重合,在通过固定部将外筒体和内筒体连为一体,通过离心作用将蔬菜粉末甩出到外部的另一个浸提区中,在该浸提区中加入另一种溶剂,实现蔬菜中另一种成分的提取,从而不需要回收和清洁设备就能方便地实现用同一件设备提取蔬菜中的多种成分,满足制备蔬菜面的需求。

附图说明

[0020] 图1为本实用新型实施例的整体三维结构示意图;

[0021] 图2为本实用新型实施例的背面结构示意图;

[0022] 图3为本实用新型实施例的筒体结构示意图。

具体实施方式

[0023] 为使本实用新型的目的、技术方案和优点更加清楚明白,以下结合具体实施例,并参照附图,对本实用新型进一步详细说明。

[0024] 需要说明的是,本实用新型实施例中所有使用“第一”和“第二”的表述均是为了区分两个相同名称非相同的实体或者非相同的参量,可见“第一”“第二”仅为了表述的方便,不应理解为对本实用新型实施例的限定,后续实施例对此不再一一说明。

[0025] 一种制备蔬菜面的蔬菜成分提取设备,包括:

[0026] 成分提取部1,成分提取部1包括至少两个不同内径、嵌套安装且同轴的筒体11,筒体11底部中心连接有转轴12,且各筒体11间隔出形成若干个浸提区13;

[0027] 筒体11包括内筒壁14和外筒壁15,内筒壁14上设有若干个第一滤孔16,外筒壁15上设有若干个第二滤孔16,外筒壁15嵌套安装在内筒壁14外部,外筒壁15和内筒壁14构成旋转结构,当外筒壁15旋转时,可将筒体11置于所有第一滤孔16均与第二滤孔16错开的第一状态,和第一滤孔16和第二滤孔16重叠的第二状态,第一滤孔16和第二滤孔16重叠形成的通孔大于蔬菜粉末的外径;

[0028] 筒体11底部安装有与各浸提区13相连的出料管2,出料管2顶部设有出料阀3,用于封闭和打开出料管2;

[0029] 出料阀3和筒体11之间安装有过滤件4,过滤件4可选用过滤膜,用于将蔬菜粉末阻挡在过滤件4上方,使溶剂可通过过滤件4流入出料管2中。

[0030] 可选的,成分提取部1中设置三个筒体11,且相邻筒体11的筒壁之间的间距相同。

[0031] 可选的,成分提取部1的底部设有加热部,用于对各浸提区13进行加热,提高溶剂提取成分的效果。

[0032] 可选的,加热部包括若干个独立的加热器5,各加热器5分别安装在各浸提区13的底部,则加热时只需要启动相应的浸提区13底部的加热器5,对该浸提区13进行单独加热,节约能源。

[0033] 可选的,各浸提区13内均设有温度传感器,温度传感器连接有温度显示器6,温度显示器6安装在成分提取部1外部,用于监控浸提区13内的温度,提高成分提取的效果。

[0034] 可选的,各筒体11分别连接有带动其围绕所述转轴12转动的电机7,当需要进行离

心排出时,只需启动电机7带动内筒壁14和外筒壁15同步转动即可。

[0035] 可选的,外筒壁15上安装有可伸缩的固定块81,内筒壁14上安装有固定槽82,当固定块81插入固定槽82中时,将内筒壁14与外筒壁15连为一体,保证内筒壁14和外筒壁15可以同步转动。

[0036] 可选的,成分提取部1顶部设有粉碎部9,粉碎部9的出料口91连接成分提取部1的进料口;具体的,粉碎部9可选用破壁粉碎机。

[0037] 使用本实用新型公开的蔬菜成分提取设备时,若需要对蔬菜中的第一成分进行提取,先将蔬菜加入粉碎部9中,对蔬菜进行粉碎,之后蔬菜粉末进入最内层的浸提区13中,并向该浸提区13中注入适量的第一溶剂,此时蔬菜粉末位于的筒体11处于第一状态,该浸提区13中的外筒壁15和内筒壁14上的滤孔16相互交错不重叠,蔬菜粉末无法通过滤孔16进入外层浸提区13中,蔬菜粉末浸泡在第一溶剂中后,启动加热器5对该浸提区13进行加热,并通过温度显示器6监控该浸提区13中的温度,使浸提区13内的温度适合第一成分提取的需求,经过一段时间后,蔬菜粉末中的第一成分溶解到第一溶剂中,打开该浸提区13底部的出料阀3,使第一溶剂溶解第一成分后的溶液通过出料管2排出,蔬菜粉末中剩余未溶解的粉末经过滤件4的过滤后留存在浸提区13中,完成第一成分的提取。

[0038] 之后若需要继续对蔬菜中的第二成分进行提取,则旋转最内层浸提区13中的外筒壁15,使该内筒壁14和外筒壁15的相对角度发生改变,将内筒壁14和外筒壁15上的滤孔16重合,将筒体11置于第二状态,之后将外筒壁15上的固定块81伸出,插入内筒壁14的固定槽82中,固定块81将外筒壁15和内筒壁14连接为一体,启动电机7,使电机7带动整个最内层筒体11旋转,通过离心作用,使最内层浸提区13内的蔬菜粉末经过内筒壁14和外筒壁15上的滤孔16进入较外一层浸提区13中,之后向该浸提区13中注入适量的第二溶剂,将蔬菜粉末浸泡在第二溶剂中,并对该浸提区13进行加温,使该浸提区13内的温度适合第二成分提取的需求,经过一段时间后,蔬菜粉末中的第二成分溶解到第二溶液中,打开该浸提区13底部的出料阀3,将第二溶剂溶解第二成分后的溶液通过出料管2排出,蔬菜粉末中剩余未溶解的粉末经过滤层过滤后留存在浸提区13中,完成第二成分的提取。

[0039] 若仍需要对蔬菜中的第三成分进行提取,则可以按上述步骤,将蔬菜粉末离心排出到更外一层浸提区13中,进行第三成分的提取。

[0040] 所属领域的普通技术人员应当理解:以上任何实施例的讨论仅为示例性的,并非旨在暗示本公开的范围(包括权利要求)被限于这些例子;在本实用新型的思路下,以上实施例或者不同实施例中的技术特征之间也可以进行组合,并存在如上所述的本实用新型的不同方面的许多其它变化,为了简明它们没有在细节中提供。因此,凡在本实用新型的精神和原则之内,所做的任何省略、修改、等同替换、改进等,均应包含在本实用新型的保护范围之内。

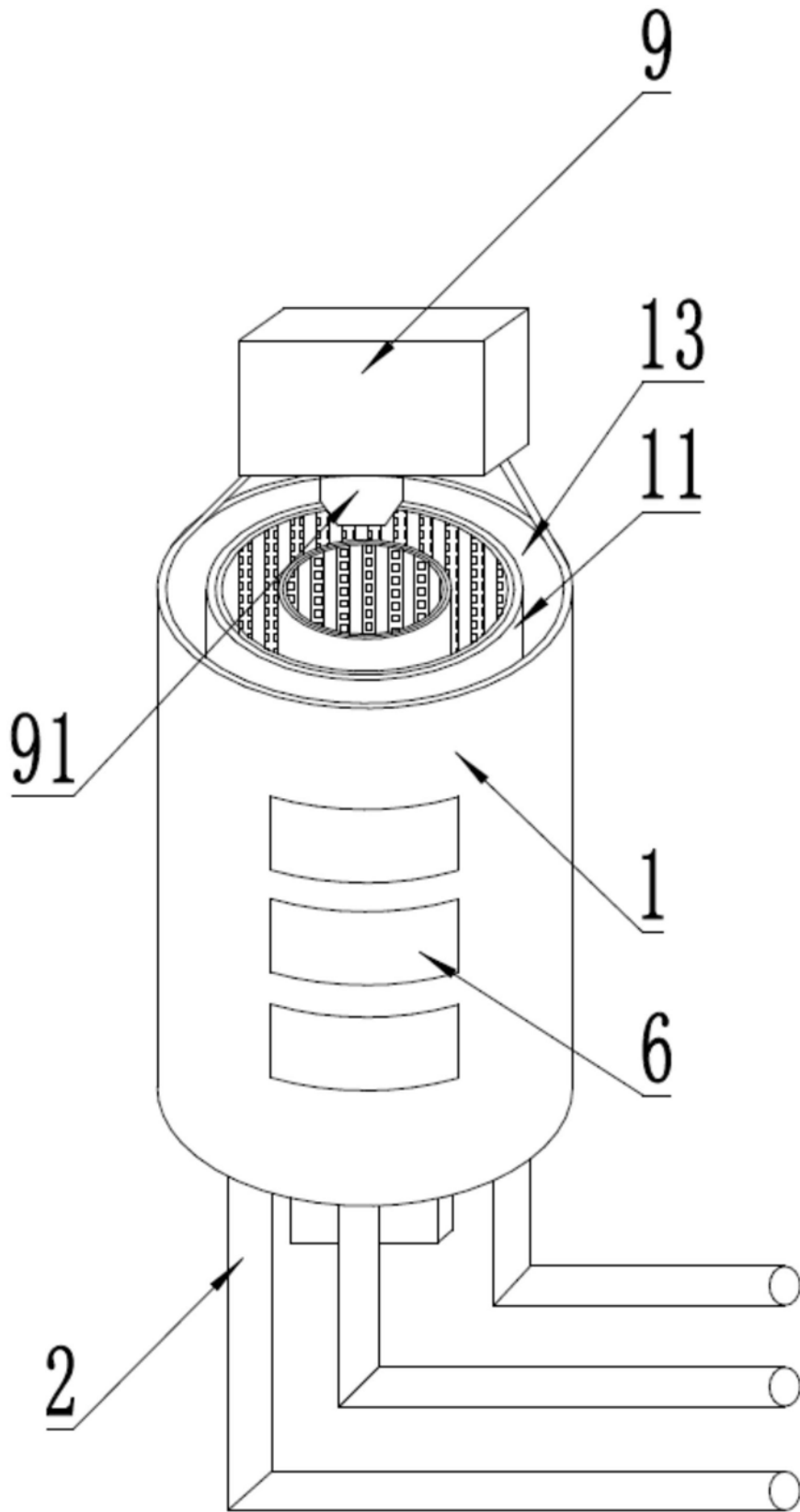


图1

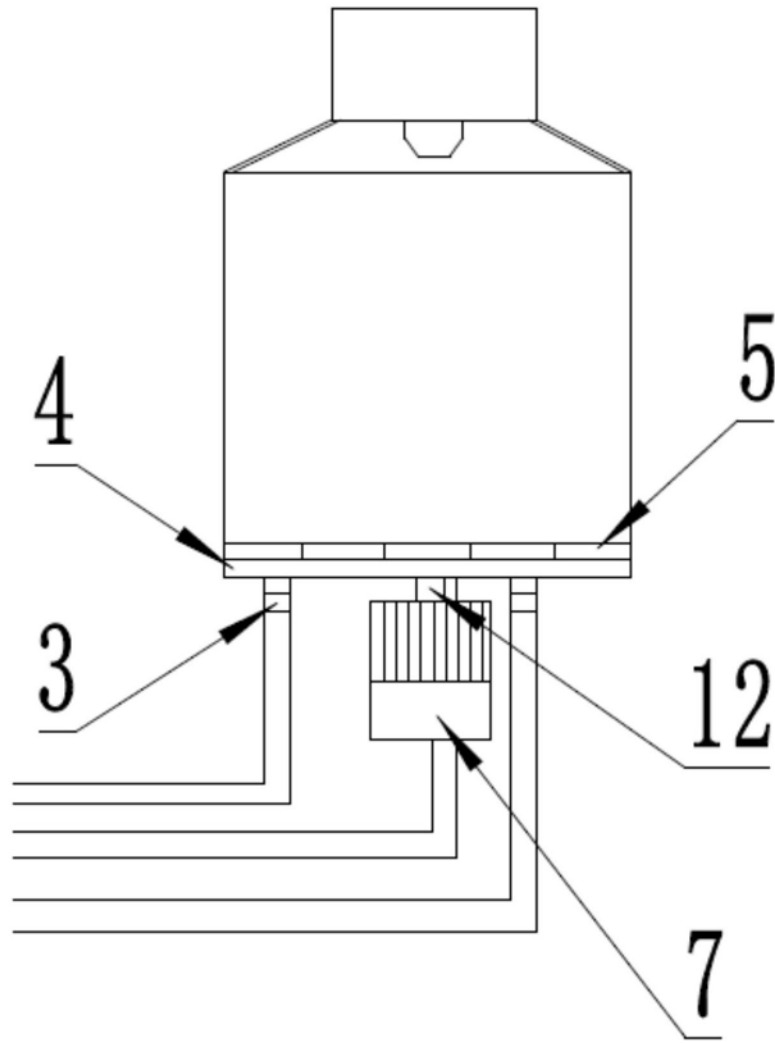


图2

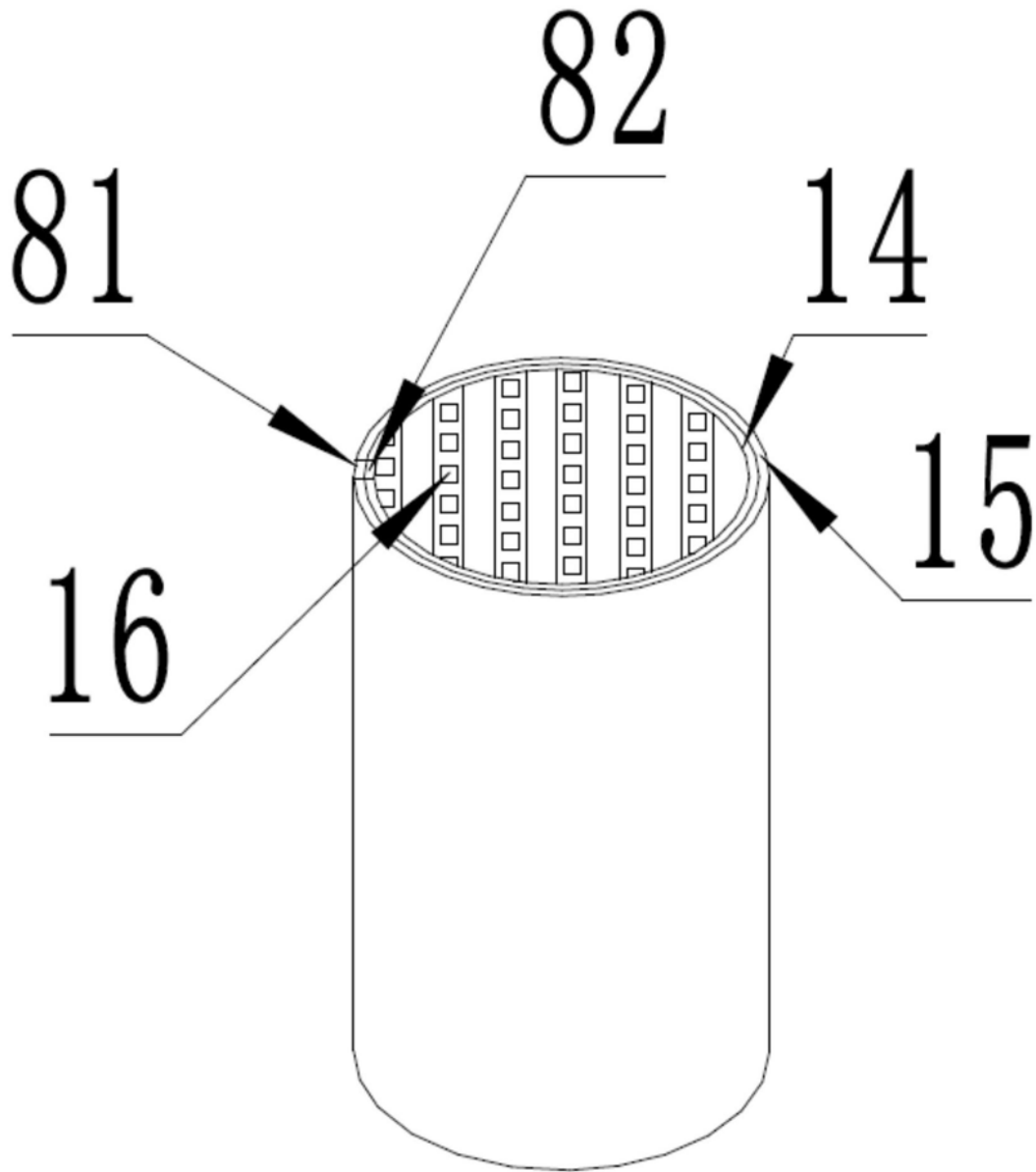


图3