

(12) 특허협력조약에 의하여 공개된 국제출원

(19) 세계지식재산권기구  
국제사무국



(10) 국제공개번호

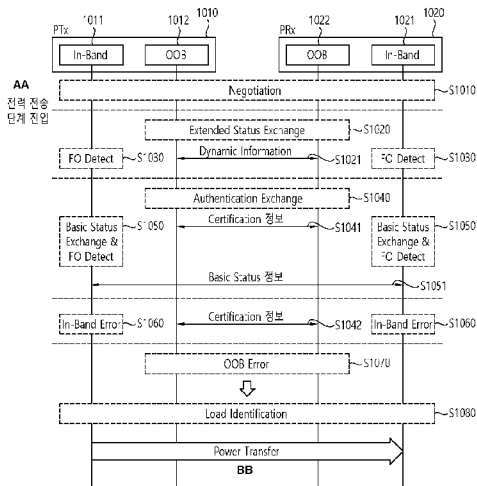
WO 2021/215832 A1

2021년 10월 28일 (28.10.2021) WIPO | PCT

- (51) 국제특허분류: H02J 50/80 (2016.01) H02J 50/20 (2016.01)  
H02J 50/10 (2016.01) H02J 50/90 (2016.01)
- (21) 국제출원번호: PCT/KR2021/005046
- (22) 국제출원일: 2021년 4월 21일 (21.04.2021)
- (25) 출원언어: 한국어
- (26) 공개언어: 한국어
- (30) 우선권정보: 10-2020-0047823 2020년 4월 21일 (21.04.2020) KR
- (71) 출원인: 엘지전자 주식회사 (LG ELECTRONICS INC.) [KR/KR]; 07336 서울시 영등포구 여의대로 128, Seoul (KR).
- (72) 발명자: 최진구 (CHOI, Jingu); 06772 서울시 서초구 양재대로11길 19 LG전자 특허센터, Seoul (KR). 이민수 (LEE, Minsoo); 06772 서울시 서초구 양재대로11길 19 LG전자 특허센터, Seoul (KR). 육경환 (YOOK, Gyunghwan); 06772 서울시 서초구 양재대로11길 19 LG전자 특허센터, Seoul (KR). 박용철 (PARK, Yongcheol); 06772 서울시 서초구 양재대로11길 19 LG전자 특허센터, Seoul (KR).
- (74) 대리인: 인비전 특허법인 (ENVISION PATENT & LAW FIRM); 06193 서울시 강남구 테헤란로 70길 16, 8층, Seoul (KR).
- (81) 지정국 (별도의 표시가 없는 한, 가능한 모든 종류의 국내 권리의 보호를 위하여): AE, AG, AL, AM, AO, AT, AU, AZ, BA, BB, BG, BH, BN, BR, BW, BY, BZ, CA, CH, CL, CN, CO, CR, CU, CZ, DE, DJ, DK, DM, DO, DZ, EC, EE, EG, ES, FI, GB, GD, GE, GH, GM, GT, HN, HR, HU, ID, IL, IN, IR, IS, IT, JO, JP, KE, KG, KH, KN, KP, KR, KW, KZ, LA, LC, LK, LR, LS, LU, LY, MA, MD, ME, MG, MK, MN, MW, MX, MY, MZ, NA, NG, NI, NO, NZ, OM, PA, PE, PG, PH, PL, PT, QA, RO, RS, RU, RW, SA, SC, SD, SE, SG, SK, SL, ST, SV, SY, TH, TJ, TM, TN, TR, TT, TZ, UA, UG, US, UZ, VC, VN, WS, ZA, ZM, ZW.
- (84) 지정국 (별도의 표시가 없는 한, 가능한 모든 종류의 국내 권리의 보호를 위하여): ARIPO (BW, GH, GM, KE,

(54) Title: WIRELESS POWER RECEIVER AND WIRELESS POWER TRANSMITTER

(54) 발명의 명칭: 무선전력 수신장치 및 무선전력 전송장치



1011, 1021 ... In-Band  
 S1010 ... Negotiation  
 S1020 ... Extended Status Exchange  
 S1021 ... Dynamic Information  
 S1030 ... FO Detect  
 S1040 ... Authentication Exchange  
 S1041, S1042 ... Certification Information  
 S1050 ... Basic Status Exchange & FO Detect  
 S1051 ... Basic Status Information  
 S1060 ... In-Band Error  
 S1070 ... OOB Error  
 S1080 ... Load Identification  
 AA ... Enter power transmission phase  
 BB ... Power Transfer

(57) Abstract: A wireless power transmitter, according to one embodiment of the present specification, comprises: a power converter that transmits wireless power to a wireless power receiver and transmits the wireless power to the wireless power receiver by means of magnetic coupling with the wireless power receiver at an operating frequency; and a controller that communicates with the wireless power receiver and controls the transmission of the wireless power by using at least one of in-band communication using the operating frequency and out-band communication using a frequency other than the operating frequency, wherein the controller: transmits and receives a message to and from the wireless power receiver by using both the in-band communication and the out-band communication, wherein the controller transmits and receives a message related to detection of foreign substances between the wireless power receiver and the power converter by using the in-band communication, and transmits and receives an authentication related message to and from the wireless power receiver by using the out-band communication.

(57) 요약서: 본 명세서의 일 실시예에 따른 무선전력 전송장치는, 무선전력 수신장치로 무선전력을 전송하고, 동작 주파수(operating frequency)에서 상기 무선전력 수신장치와의 자기 커플링(magnetic coupling)에 의해 상기 무선전력 수신장치로 상기 무선전력을 전송하는 전력 컨버터 및 상기 동작 주파수를 이용하는 인밴드(in-band) 통신과 상기 동작 주파수 이외의 주파수를 이용하는 아웃밴드(out-band) 통신 중 적어도 하나를 이용하여 상기 무선전력 수신장치와 통신하며 상기 무선전력의 전송을 제어하는 컨트롤러를 포함하고, 상기 컨트롤러는, 상기 인밴드 통신과 상기 아웃밴드 통신을 병용하여 상기 무선전력 수신장치와 메시지를 전송 및 수신하되, 상기 인밴드 통신을 이용해 상기 무선전력 수신장치와 상기 전력 컨버터 사이의 이물질 검출과 관련된 메시지를 전송 및 수신하고, 상기 아웃밴드 통신을 이용해 상기 무선전력 수신장치와 인증 관련 메시지를 전송 및 수신한다.

WO 2021/215832 A1

LR, LS, MW, MZ, NA, RW, SD, SL, ST, SZ, TZ, UG, ZM, ZW), 유라시아 (AM, AZ, BY, KG, KZ, RU, TJ, TM), 유럽 (AL, AT, BE, BG, CH, CY, CZ, DE, DK, EE, ES, FI, FR, GB, GR, HR, HU, IE, IS, IT, LT, LU, LV, MC, MK, MT, NL, NO, PL, PT, RO, RS, SE, SI, SK, SM, TR), OAPI (BF, BJ, CF, CG, CI, CM, GA, GN, GQ, GW, KM, ML, MR, NE, SN, TD, TG).

공개:

— 국제조사보고서와 함께 (조약 제21조(3))

## 명세서

### 발명의 명칭: 무선전력 수신장치 및 무선전력 전송장치

#### 기술분야

- [1] 본 명세서는 아웃밴드 통신과 인밴드 통신을 이용하는 무선전력 수신장치 및 무선전력 전송장치 등에 관한 것이다.

#### 배경기술

- [2] 무선 전력 전송 기술은 전원 소스와 전자 기기 사이에 무선으로 전력을 전달하는 기술이다. 일 예로 무선 전력 전송 기술은 스마트폰이나 태블릿 등의 무선 단말기를 단지 무선 충전 패드 상에 올려놓는 것만으로 무선 단말기의 배터리를 충전할 수 있도록 함으로써, 기존의 유선 충전 커넥터를 이용하는 유선 충전 환경에 비해 보다 뛰어난 이동성과 편의성 그리고 안전성을 제공할 수 있다. 무선 전력 전송 기술은 무선 단말기의 무선 충전 이외에도, 전기 자동차, 블루투스 이어폰이나 3D 안경 등 각종 웨어러블 디바이스(wearable device), 가전기기, 가구, 지중시설물, 건물, 의료기기, 로봇, 레저 등의 다양한 분야에서 기존의 유선 전력 전송 환경을 대체할 것으로 주목받고 있다.
- [3] 무선전력 전송방식을 비접촉(contactless) 전력 전송방식 또는 무접점(no point of contact) 전력 전송방식, 무선충전(wireless charging) 방식이라 하기도 한다. 무선전력 전송 시스템은, 무선전력 전송방식으로 전기에너지를 공급하는 무선전력 전송장치와, 상기 무선전력 전송장치로부터 무선으로 공급되는 전기에너지를 수신하여 배터리셀등 수전장치에 전력을 공급하는 무선전력 수신장치로 구성될 수 있다.
- [4] 무선 전력 전송 기술은 자기 커플링(magnetic coupling)을 통해 전력을 전달하는 방식, 무선 주파수(radio frequency: RF)를 통해 전력을 전달하는 방식, 마이크로웨이브(microwave)를 통해 전력을 전달하는 방식, 초음파를 통해 전력을 전달하는 방식 등 다양하다. 자기 커플링에 기반한 방식은 다시 자기 유도(magnetic induction) 방식과 자기 공진(magnetic resonance) 방식으로 분류된다. 자기유도 방식은 전송 측의 코일과 수신 측의 코일 간의 전자기결합에 따라 전송 측 코일배터리셀에서 발생시킨 자기장로 인해 수신 측 코일에 유도되는 전류를 이용하여 에너지를 전송하는 방식이다. 자기공진 방식은 자기장을 이용한다는 점에서 자기유도 방식과 유사하다. 하지만, 자기공진 방식은 전송 측의 코일과 수신 측의 코일에 특정 공진 주파수가 인가될 때 공진이 발생하고, 이로 인해 전송 측과 수신 측 양단에 자기장이 집중되는 현상에 의해 에너지가 전달되는 측면에서 자기유도와는 차이가 있다.

#### 발명의 상세한 설명

##### 기술적 과제

- [5] 본 명세서의 기술적 과제는 인밴드 통신과 아웃밴드 통신을 함께 사용하여

무선 충전 관련 프로토콜을 진행하는 무선전력 전송장치 및 무선전력 수신장치 등을 제공함에 있다.

- [6] 본 명세서의 기술적 과제들은 이상에서 언급한 과제로 제한되지 않으며, 언급되지 않은 또 다른 과제들은 아래의 기재로부터 당업자에게 명확하게 이해될 수 있을 것이다.

### 과제 해결 수단

- [7] 상기 과제를 해결하기 위한 본 명세서의 일 실시예에 따른 무선전력 전송장치는, 무선전력 수신장치로 무선전력을 전송하고, 동작 주파수(operating frequency)에서 상기 무선전력 수신장치와의 자기 커플링(magnetic coupling)에 의해 상기 무선전력 수신장치로 상기 무선전력을 전송하는 전력 컨버터 및 상기 동작 주파수를 이용하는 인밴드(in-band) 통신과 상기 동작 주파수 이외의 주파수를 이용하는 아웃밴드(out-band) 통신 중 적어도 하나를 이용하여 상기 무선전력 수신장치와 통신하며 상기 무선전력의 전송을 제어하는 컨트롤러를 포함하고, 상기 컨트롤러는, 상기 인밴드 통신과 상기 아웃밴드 통신을 병용하여 상기 무선전력 수신장치와 메시지를 전송 및 수신하되, 상기 인밴드 통신을 이용해 상기 무선전력 수신장치와 상기 전력 컨버터 사이의 이물질 검출과 관련된 메시지를 전송 및 수신하고, 상기 아웃밴드 통신을 이용해 상기 무선전력 수신장치와 인증 관련 메시지를 전송 및 수신한다.
- [8] 상기 과제를 해결하기 위한 본 명세서의 일 실시예에 따른 무선전력 수신장치는, 무선전력 전송장치로부터 무선전력을 수신하고, 동작 주파수(operating frequency)에서 상기 무선전력 전송장치와의 자기 커플링(magnetic coupling)에 의해 상기 무선전력 전송장치로부터 상기 무선전력을 수신하는 전력 픽업 및 상기 동작 주파수를 이용하는 인밴드(in-band) 통신과 상기 동작 주파수 이외의 주파수를 이용하는 아웃밴드(out-band) 통신 중 적어도 하나를 이용하여 상기 무선전력 전송장치와 통신하며 상기 무선전력의 수신을 제어하는 컨트롤러를 포함하고, 상기 컨트롤러는, 상기 인밴드 통신과 상기 아웃밴드 통신을 병용하여 상기 무선전력 전송장치와 메시지를 전송 및 수신하되, 상기 인밴드 통신을 이용해 상기 무선전력 전송장치와 상기 전력 픽업 사이의 이물질 검출과 관련된 메시지를 전송 및 수신하고, 상기 아웃밴드 통신을 이용해 상기 무선전력 전송장치와 인증 관련 메시지를 전송 및 수신한다.

- [9] 본 명세서의 기타 구체적인 사항들은 상세한 설명 및 도면들에 포함되어 있다.

### 발명의 효과

- [10] 인밴드 통신과 아웃밴드 통신을 병용하여 각 통신 링크의 특성에 부합하는 상태를 효율적으로 운용할 수 있다.
- [11] 무선전력 수신장치와 무선전력 전송장치 사이의 인밴드 통신 및 아웃밴드 통신이 모두 원활하지 않은 상태에서도 무선전력 수신장치의 부하를 추정하고

이를 기초로 무선충전을 계속할 수 있다

- [12] 본 명세서에 따른 효과는 이상에서 예시된 내용에 의해 제한되지 않으며, 더욱 다양한 효과들이 본 명세서 내에 포함되어 있다.

### 도면의 간단한 설명

- [13] 도 1은 일 실시예에 따른 무선 전력 시스템(10)의 블록도이다.
- [14] 도 2는 다른 실시예에 따른 무선 전력 시스템(10)의 블록도이다.
- [15] 도 3a는 무선 전력 전송 시스템이 도입되는 다양한 전자 기기들의 실시예를 나타낸다.
- [16] 도 3b는 무선 전력 전송 시스템에서 WPC NDEF의 일례를 나타낸다.
- [17] 도 4a는 다른 실시예에 따른 무선 전력 전송 시스템의 블록도이다.
- [18] 도 4b는 본 명세서에 따른 일 실시예가 적용될 수 있는 블루투스 통신 아키텍처(Architecture)의 일 예를 나타낸 도이다.
- [19] 도 4c는 일례에 따른 BLE 통신을 사용하는 무선전력 전송 시스템을 도시한 블록도이다.
- [20] 도 4d는 다른 예에 따른 BLE 통신을 사용하는 무선전력 전송 시스템을 도시한 블록도이다.
- [21] 도 5는 무선 전력 전송 절차를 설명하기 위한 상태 천이도이다.
- [22] 도 6은 일 실시예에 따른 전력 제어 컨트롤 방법을 나타낸다.
- [23] 도 7은 다른 실시예에 따른 무선 전력 전송 장치의 블록도이다.
- [24] 도 8은 다른 실시예에 따른 무선 전력 수신 장치를 나타낸다.
- [25] 도 9는 일 실시예에 따른 통신 프레임 구조를 나타낸다.
- [26] 도 10은 일 실시예에 따른 싱크 패턴의 구조이다.
- [27] 도 11은 일 실시예에 따른 웨어드 모드에서 무선전력 전송장치 및 무선전력 수신장치의 동작 상태를 도시하였다.
- [28] 도 12는 일 실시예에 따른 무선전력 수신장치의 구성 패킷(CFG)의 메시지 필드를 도시한 도면이다.
- [29] 도 13은 일 실시예에 따른 무선전력 전송장치의 성능 패킷(CAP)의 메시지 필드를 도시한 도면이다.
- [30] 도 14는 전력 전송 단계에서 인밴드 통신과 아웃밴드 통신을 병용하는 경우에 각 통신 링크를 이용할 수 있는 상태들에 대한 관계도이다.
- [31] 도 15는 블루투스 통신의 무선전력 프로파일에서 무선전력 전송장치와 무선전력 수신장치의 역할을 설명하기 위한 도면이다.
- [32] 도 16은 아웃밴드 통신을 이용해 확장 상태 정보 교환 상태를 수행하는 예를 설명하기 위한 도면이다.
- [33] 도 17은 아웃밴드 통신을 이용해 인증 메시지 교환 상태를 수행하는 예를 설명하기 위한 도면이다.
- [34] 도 18은 아웃밴드 통신을 이용해 기본 상태 정보 교환 상태를 수행하는 예를

설명하기 위한 도면이다.

[35] 도 19는 일 예에 따른 인밴드 통신과 아웃밴드 통신을 병용하는 무선전력 전송장치와 무선전력 수신장치 사이의 프로토콜을 도시한 흐름도이다.

[36] 도 20은 다수의 무선전력 수신장치로 무선전력을 제공하는 무선전력 전송장치의 운용 방법을 설명하기 위한 도면이다.

### 발명의 실시를 위한 형태

[37] 본 명세서에서 "A 또는 B(A or B)"는 "오직 A", "오직 B" 또는 "A와 B 모두"를 의미할 수 있다. 달리 표현하면, 본 명세서에서 "A 또는 B(A or B)"는 "A 및/또는 B(A and/or B)"으로 해석될 수 있다. 예를 들어, 본 명세서에서 "A, B 또는 C(A, B or C)"는 "오직 A", "오직 B", "오직 C", 또는 "A, B 및 C의 임의의 모든 조합(any combination of A, B and C)"를 의미할 수 있다.

[38] 본 명세서에서 사용되는 슬래쉬(/)나 쉼표(comma)는 "및/또는(and/or)"을 의미할 수 있다. 예를 들어, "A/B"는 "A 및/또는 B"를 의미할 수 있다. 이에 따라 "A/B"는 "오직 A", "오직 B", 또는 "A와 B 모두"를 의미할 수 있다. 예를 들어, "A, B, C"는 "A, B 또는 C"를 의미할 수 있다.

[39] 본 명세서에서 "적어도 하나의 A 및 B(at least one of A and B)"는, "오직 A", "오직 B" 또는 "A와 B 모두"를 의미할 수 있다. 또한, 본 명세서에서 "적어도 하나의 A 또는 B(at least one of A or B)"나 "적어도 하나의 A 및/또는 B(at least one of A and/or B)"라는 표현은 "적어도 하나의 A 및 B(at least one of A and B)"와 동일하게 해석될 수 있다.

[40] 또한, 본 명세서에서 "적어도 하나의 A, B 및 C(at least one of A, B and C)"는, "오직 A", "오직 B", "오직 C", 또는 "A, B 및 C의 임의의 모든 조합(any combination of A, B and C)"를 의미할 수 있다. 또한, "적어도 하나의 A, B 또는 C(at least one of A, B or C)"나 "적어도 하나의 A, B 및/또는 C(at least one of A, B and/or C)"는 "적어도 하나의 A, B 및 C(at least one of A, B and C)"를 의미할 수 있다.

[41] 또한, 본 명세서에서 사용되는 괄호는 "예를 들어(for example)"를 의미할 수 있다. 구체적으로, "제어 정보(PDCCH)"로 표시된 경우, "제어 정보"의 일례로 "PDCCH"가 제안될 것일 수 있다. 달리 표현하면 본 명세서의 "제어 정보"는 "PDCCH"로 제한(limit)되지 않고, "PDDCH"가 "제어 정보"의 일례로 제안될 것일 수 있다. 또한, "제어 정보(즉, PDCCH)"로 표시된 경우에도, "제어 정보"의 일례로 "PDCCH"가 제안될 것일 수 있다.

[42] 본 명세서에서 하나의 도면 내에서 개별적으로 설명되는 기술적 특징은, 개별적으로 구현될 수도 있고, 동시에 구현될 수도 있다. 이하에서 사용되는 "무선 전력"이라는 용어는, 물리적인 전자기 전도체들의 사용없이 무선전력 전송기(wireless power transmitter)로부터 무선전력 수신장치(wireless power receiver)로 전달되는 전기장, 자기장, 전자기장 등과 관련된 임의의 형태의

에너지를 의미하도록 사용된다. 무선전력은 무선 전력 신호(wireless power signal)이라고 불릴 수도 있으며, 1차 코일과 2차 코일에 의해 둘러싸이(енclosed) 진동하는 자속(oscillating magnetic flux)을 의미할 수 있다. 예를 들어, 이동 전화기, 코드리스 전화기, iPod, MP3 플레이어, 헤드셋 등을 포함하는 디바이스들을 무선으로 충전하기 위해 시스템에서의 전력 변환이 여기에 설명된다. 일반적으로, 무선 전력 전송의 기본적인 원리는, 예를 들어, 자기 커플링(magnetic coupling)을 통해 전력을 전달하는 방식, 무선 주파수(radio frequency: RF)를 통해 전력을 전달하는 방식, 마이크로웨이브(microwave)를 통해 전력을 전달하는 방식, 초음파를 통해 전력을 전달하는 방식을 모두 포함한다.

[43] 도 1은 일 실시예에 따른 무선 전력 시스템(10)의 블록도이다.

[44] 도 1을 참조하면, 무선 전력 시스템(10)은 무선 전력 전송 장치(100)와 무선 전력 수신 장치(200)를 포함한다.

[45] 무선 전력 전송 장치(100)는 외부의 전원 소스(S)로부터 전원을 인가받아 자기장을 발생시킨다. 무선 전력 수신 장치(200)는 발생된 자기장을 이용하여 전류를 발생시켜 무선으로 전력을 수신받는다.

[46] 또한, 무선 전력 시스템(10)에서 무선 전력 전송 장치(100)와 무선 전력 수신 장치(200)는 무선 전력 전송에 필요한 다양한 정보를 송수신할 수 있다. 여기서, 무선 전력 전송 장치(100)와 무선 전력 수신 장치(200)간의 통신은 무선 전력 전송에 이용되는 자기장을 이용하는 인-밴드 통신(in-band communication)이나 별도의 통신 캐리어를 이용하는 아웃-밴드 통신(out-band communication) 중 어느 하나의 방식에 따라 수행될 수 있다. 아웃-밴드 통신은 아웃-오브-밴드(out-of-band) 통신이라 불릴 수도 있다. 이하에서는 아웃-밴드 통신으로 용어를 통일하여 기술한다. 아웃-밴드 통신의 예로서 NFC, 블루투스(blue tooth), BLE(blue tooth low energy) 등을 포함할 수 있다.

[47] 여기서, 무선 전력 전송 장치(100)는 고정형 또는 이동형으로 제공될 수 있다. 고정형의 예로는 실내의 천장이나 벽면 또는 테이블 등의 가구에 임베디드(embedded)되는 형태, 실외의 주차장, 버스 정류장이나 지하철역 등에 임플란트 형식으로 설치되는 형태나 차량이나 기차 등의 운송 수단에 설치되는 형태 등이 있다. 이동형인 무선 전력 전송 장치(100)는 이동 가능한 무게나 크기의 이동형 장치나 노트북 컴퓨터의 덮개 등과 같이 다른 장치의 일부로 구현될 수 있다.

[48] 또 무선 전력 수신 장치(200)는 배터리를 구비하는 각종 전자 기기 및 전원 케이블 대신 무선으로 전원을 공급받아 구동되는 각종 가전 기기를 포함하는 포괄적인 개념으로 해석되어야 한다. 무선 전력 수신 장치(200)의 대표적인 예로는, 이동 단말기(portable terminal), 휴대 전화기(cellular phone), 스마트폰(smart phone), 개인 정보 단말기(PDA: Personal Digital Assistant), 휴대 미디어 플레이어(PMP: Portable Media Player), 와이브로 단말기(Wibro terminal), 태블릿(tablet), 패블릿(phablet), 노트북(notebook), 디지털 카메라, 네비게이션

단말기, 텔레비전, 전기차량(EV: Electronic Vehicle) 등이 있다.

[49] 도 2는 다른 실시예에 따른 무선 전력 시스템(10)의 블록도이다.

[50] 도 2를 참조하면, 무선 전력 시스템(10)에서 무선 전력 수신 장치(200)는 하나 또는 복수일 수 있다. 도 1에서는 무선 전력 전송 장치(100)와 무선 전력 수신 장치(200)가 일대일로 전력을 주고 받는 것으로 표현되고 있으나, 도 2와 같이 하나의 무선 전력 전송 장치(100)가 복수의 무선 전력 수신 장치(200-1, 200-2, ..., 200-M)로 전력을 전달하는 것도 가능하다. 특히, 자기 공진 방식으로 무선 전력 전송을 수행하는 경우에는 하나의 무선 전력 전송 장치(100)가 동시 전송 방식이나 시분할 전송 방식을 응용하여 동시에 여러 대의 무선 전력 수신 장치(200-1, 200-2, ..., 200-M)로 전력을 전달할 수 있다.

[51] 또한, 도 1에는 무선 전력 전송 장치(100)가 무선 전력 수신 장치(200)에 바로 전력을 전달하는 모습이 도시되어 있으나, 무선 전력 전송 장치(100)와 무선 전력 수신 장치(200) 사이에 무선전력 전송 거리를 증대시키기 위한 릴레이(relay) 또는 중계기(repeater)와 같은 별도의 무선 전력 송수신 장치가 구비될 수 있다. 이 경우, 무선 전력 전송 장치(100)로부터 무선 전력 송수신 장치로 전력이 전달되고, 무선 전력 송수신 장치가 다시 무선 전력 수신 장치(200)로 전력을 전달할 수 있다.

[52] 이하 본 명세서에서 언급되는 무선전력 수신기, 전력 수신기, 수신기는 무선 전력 수신 장치(200)를 지칭한다. 또한 본 명세서에서 언급되는 무선전력 전송기, 전력 전송기, 전송기는 무선 전력 수신 전송 장치(100)를 지칭한다.

[53] 도 3a은 무선 전력 전송 시스템이 도입되는 다양한 전자 기기들의 실시예를 나타낸다.

[54] 도 3a에는 무선 전력 전송 시스템에서 송신 및 수신하는 전력 양에 따라 전자 기기들을 분류하여 도시하였다. 도 3a을 참조하면, 스마트 시계(Smart watch), 스마트 글래스(Smart Glass), HMD(Head Mounted Display), 및 스마트 링(Smart ring)과 같은 웨어러블 기기들 및 이어폰, 리모콘, 스마트폰, PDA, 태블릿 PC 등의 모바일 전자 기기들(또는 포터블 전자 기기들)에는 소전력(약 5W이하 또는 약 20W 이하) 무선 충전 방식이 적용될 수 있다.

[55] 노트북, 로봇 청소기, TV, 음향 기기, 청소기, 모니터와 같은 중/소형 가전 기기들에는 중전력(약 50W이하 또는 약 200W)이하) 무선 충전 방식이 적용될 수 있다. 믹서기, 전자 레인지, 전기 밥솥과 같은 주방용 가전 기기, 휠체어, 전기 키보드, 전기 자전거, 전기 자동차 등의 개인용 이동 기기들(또는, 전자 기기/이동 수단들)은 대전력(약 2kW 이하 또는 22kW이하) 무선 충전 방식이 적용될 수 있다.

[56] 상술한(또는 도 1에 도시된) 전자 기기들/이동 수단들은 후술하는 무선 전력 수신기를 각각 포함할 수 있다. 따라서, 상술한 전자 기기들/이동 수단들은 무선 전력 송신기로부터 무선으로 전력을 수신하여 충전될 수 있다.

[57] 이하에서는 전력 무선 충전 방식이 적용되는 모바일 기기를 중심으로 설명하나

이는 실시예에 불과하며, 본 명세서에 따른 무선 충전 방법은 상술한 다양한 전자 기기에 적용될 수 있다.

- [58] 무선전력 전송에 관한 표준(standard)은 WPC(wireless power consortium), AFA(air fuel alliance), PMA(power matters alliance)을 포함한다.
- [59] WPC 표준은 기본 전력 프로파일(baseline power profile: BPP)과 확장 전력 프로파일(extended power profile: EPP)을 정의한다. BPP는 5W의 전력 전송을 지원하는 무선전력 전송장치와 수신장치에 관한 것이고, EPP는 5W보다 크고 30W보다 작은 범위의 전력 전송을 지원하는 무선전력 전송장치와 수신장치에 관한 것이다.
- [60] 서로 다른 전력레벨(power level)을 사용하는 다양한 무선전력 전송장치와 수신장치들이 각 표준별로 커버되고, 서로 다른 전력 클래스(power class) 또는 카테고리로 분류될 수 있다.
- [61] 예를 들어, WPC는 무선전력 전송장치와 수신장치를 전력 클래스(power class :PC) -1, PC0, PC1, PC2로 분류하고, 각 PC에 대한 표준문서를 제공한다. PC-1 표준은 5W 미만의 보장전력(guaranteed power)을 제공하는 무선전력 전송장치와 수신장치에 관한 것이다. PC-1의 어플리케이션은 스마트 시계와 같은 웨어러블 기기를 포함한다.
- [62] PC0 표준은 5W의 보장전력을 제공하는 무선전력 전송장치와 수신장치에 관한 것이다. PC0 표준은 보장전력이 30W까지인 EPP를 포함한다. 인-밴드(in-band :IB) 통신이 PC0의 필수적인(mandatory) 통신 프로토콜이나, 옵션의 백업 채널로 사용되는 아웃-밴드(out-band : OB) 통신도 사용될 수 있다. 무선전력 수신장치는 OB의 지원 여부를 구성 패킷(configuration packe)내의 OB 플래그를 설정함으로써 식별할 수 있다. OB를 지원하는 무선전력 전송장치는 상기 구성 패킷에 대한 응답으로서, OB 핸드오버를 위한 비트패턴(bit-pattern)을 전송함으로써 OB 핸드오버 페이즈(handover phase)로 진입할 수 있다. 상기 구성 패킷에 대한 응답은 NAK, ND 또는 새롭게 정의되는 8비트의 패턴일 수 있다. PC0의 어플리케이션은 스마트폰을 포함한다.
- [63] PC1 표준은 30W~150W의 보장전력을 제공하는 무선전력 전송장치와 수신장치에 관한 것이다. OB는 PC1을 위한 필수적인 통신 채널이며, IB는 OB로의 초기화 및 링크 수립(link establishment)로서 사용된다. 무선전력 전송장치는 구성 패킷에 대한 응답으로서, OB 핸드오버를 위한 비트패턴을 이용하여 OB 핸드오버 페이즈로 진입할 수 있다. PC1의 어플리케이션은 랩탑이나 전동 공구(power tool)을 포함한다.
- [64] PC2 표준은 200W~2kW의 보장전력을 제공하는 무선전력 전송장치와 수신장치에 관한 것으로서, 그 어플리케이션은 주방가전을 포함한다.
- [65] 이렇듯 전력 레벨에 따라 PC가 구별될 수 있으며, 동일한 PC간 호환성(compatibility)을 지원할지 여부는 선택 또는 필수 사항일 수 있다. 여기서 동일한 PC간 호환성은, 동일한 PC 간에는 전력 송수신이 가능함을 의미한다.

예를 들어, PC x인 무선 전력 전송장치가 동일한 PC x를 갖는 무선 전력 수신장치의 충전이 가능한 경우, 동일한 PC간 호환성이 유지되는 것으로 볼 수 있다. 이와 유사하게 서로 다른 PC간의 호환성 역시 지원 가능할 수 있다. 여기서 서로 다른 PC간 호환성은, 서로 다른 PC 간에도 전력 송수신이 가능함을 의미한다. 예를 들어, PC x인 무선 전력 전송장치가 PC y를 갖는 무선 전력 수신장치의 충전이 가능한 경우, 서로 다른 PC간 호환성이 유지되는 것으로 볼 수 있다.

- [66] PC간 호환성의 지원은 사용자 경험(User Experience) 및 인프라 구축 측면에서 매우 중요한 이슈이다. 다만, PC간 호환성 유지에는 기술적으로 아래와 같은 여러 문제점이 존재한다.
- [67] 동일한 PC간 호환성의 경우, 예를 들어, 연속적으로 전력이 전송되는 경우에만 안정적으로 충전이 가능한 랩-탑 충전(lap-top charging) 방식의 무선 전력 수신장치는, 동일한 PC의 무선 전력 송신장치라 하더라도, 불연속적으로 전력을 전송하는 전동 툴 방식의 무선 전력 송신장치로부터 전력을 안정적으로 공급받는 데 문제가 있을 수 있다. 또한, 서로 다른 PC간 호환성의 경우, 예를 들어, 최소 보장 전력이 200W인 무선 전력 송신장치는 최대 보장 전력이 5W인 무선 전력 수신장치로 전력을 송신하는 경우, 과전압으로 인해 무선전력 수신장치가 파손될 위험이 있다. 그 결과, PC는 호환성을 대표/지시하는 지표/기준으로 삼기 어렵다.
- [68] 무선전력 전송 및 수신장치들은 매우 편리한 사용자 경험과 인터페이스(UX/UI)를 제공할 수 있다. 즉, 스마트 무선충전 서비스가 제공될 수 있다, 스마트 무선충전 서비스는 무선전력 전송장치를 포함하는 스마트폰의 UX/UI에 기초하여 구현될 수 있다. 이러한 어플리케이션을 위해, 스마트폰의 프로세서와 무선충전 수신장치간의 인터페이스는 무선전력 전송장치와 수신장치간의 "드롭 앤 플레이(drop and play)" 양방향 통신을 허용한다.
- [69] 이하에서는 호환성을 대표/지시하는 지표/기준으로 '프로필(profile)'을 새롭게 정의하기로 한다. 즉, 동일한 '프로필'을 갖는 무선 전력 송수신 장치간에는 호환성이 유지되어 안정적인 전력 송수신이 가능하며, 서로 다른 '프로필'을 갖는 무선 전력 송수신장치간에는 전력 송수신이 불가능한 것으로 해석될 수 있다. 프로필은 전력 클래스와 무관하게(또는 독립적으로) 호환 가능 여부 및/또는 어플리케이션에 따라 정의될 수 있다.
- [70] 프로필은 크게 i) 모바일 및 컴퓨팅, ii) 전동 툴, 및 iii) 주방 이렇게 3가지로 구분될 수 있다.
- [71] 또는, 프로필은 크게 i) 모바일, ii) 전동 툴, iii) 주방 및 iv) 웨어러블 이렇게 4가지로 구분될 수 있다.
- [72] '모바일' 프로필의 경우, PC는 PC0 및/또는 PC1, 통신 프로토콜/방식은 IB 및 OB, 동작 주파수는 87~205kHz로 정의될 수 있으며, 어플리케이션의 예시로는 스마트폰, 랩-탑 등이 존재할 수 있다.

- [73] '전동 툴' 프로파일의 경우, PC는 PC1, 통신 프로토콜/방식은 IB, 동작 주파수는 87~145kHz로 정의될 수 있으며, 어플리케이션의 예시로는 전동 툴 등이 존재할 수 있다.
- [74] '주방' 프로파일의 경우, PC는 PC2, 통신 프로토콜/방식은 NFC-기반, 동작 주파수는 100kHz 미만으로 정의될 수 있으며, 어플리케이션의 예시로는 주방/가전 기기 등이 존재할 수 있다.
- [75] 전동 툴과 주방 프로파일의 경우, 무선전력 전송장치와 수신장치 간에 NFC 통신이 사용될 수 있다. 무선전력 전송장치와 수신장치는 WPC NDEF(NFC Data Exchange Profile Format)을 교환함으로써 상호간에 NFC 기기임을 확인할 수 있다.
- [76] 도 3b는 무선 전력 전송 시스템에서 WPC NDEF의 일례를 나타낸다.
- [77] 도 3b를 참조하면, WPC NDEF는 예를 들어, 어플리케이션 프로파일(application profile) 필드(예를 들어 1B), 버전 필드(예를 들어 1B), 및 프로파일 특정 데이터(profile specific data, 예를 들어 1B)를 포함할 수 있다. 어플리케이션 프로파일 필드는 해당 장치가 i) 모바일 및 컴퓨팅, ii) 전동 툴, 및 iii) 주방 중 어느 것인지를 지시하고, 버전 필드의 상위 니블(upper nibble)은 메이저 버전(major version)을 지시하고 하위 니블(lower nibble)은 마이너 버전(minor version)을 지시한다. 또한 프로파일 특정 데이터는 주방을 위한 콘텐츠를 정의한다.
- [78] '웨어러블' 프로파일의 경우, PC는 PC-1, 통신 프로토콜/방식은 IB, 동작 주파수는 87~205kHz로 정의될 수 있으며, 어플리케이션의 예시로는 사용자 몸에 착용하는 웨어러블 기기 등이 존재할 수 있다.
- [79] 동일한 프로파일간에는 호환성 유지는 필수 사항일 수 있으며, 다른 프로파일간의 호환성 유지는 선택 사항일 수 있다.
- [80] 상술한 프로파일(모바일 프로파일, 전동 툴 프로파일, 주방 프로파일 및 웨어러블 프로파일)들은 제1 내지 제n 프로파일로 일반화되어 표현될 수 있으며, WPC 규격 및 실시예에 따라 새로운 프로파일의 추가/대체될 수 있다.
- [81] 이와 같이 프로파일의 정의되는 경우, 무선 전력 전송장치가 자신과 동일한 프로파일의 무선 전력 수신장치에 대해서만 선택적으로 전력 송신을 수행하여 보다 안정적으로 전력 송신이 가능하다. 또한 무선 전력 전송장치의 부담이 줄어들고, 호환이 불가능한 무선 전력 수신장치로의 전력 송신을 시도하지 않게 되므로 무선 전력 수신장치의 파손 위험이 줄어든다는 효과가 발생한다.
- [82] '모바일' 프로파일 내의 PC1은 PC0를 기반으로 OB와 같은 선택적 확장을 차용함으로써 정의될 수 있으며, '전동 툴' 프로파일의 경우, PC1 '모바일' 프로파일의 단순히 변경된 버전으로서 정의될 수 있다. 또한, 현재까지는 동일한 프로파일간의 호환성 유지를 목적으로 정의되었으나, 추후에는 서로 다른 프로파일간의 호환성 유지 방향으로 기술이 발전될 수 있다. 무선 전력 전송장치 또는 무선 전력 수신장치는 다양한 방식을 통해 자신의 프로파일을 상대방에게 알려줄 수 있다.
- [83] AFA 표준은 무선 전력 전송장치를 PTU(power transmitting circuit)이라 칭하고,

무선 전력 수신장치를 PRU(power receiving circuit)이라 칭하며, PTU는 표 1과 같이 다수의 클래스로 분류되고, PRU는 표 2와 같이 다수의 카테고리로 분류된다.

[84] [표1]

PTU	$P_{TX\_IN\_MAX}$	최소 카테고리 지원 요구사항	지원되는 최대 기기 개수를 위한 최소값
Class 1	2W	1x 카테고리 1	1x 카테고리 1
Class 2	10W	1x 카테고리 3	2x 카테고리 2
Class 3	16W	1x 카테고리 4	2x 카테고리 3
Class 4	33W	1x 카테고리 5	3x 카테고리 3
Class 5	50W	1x 카테고리 6	4x 카테고리 3
Class 6	70W	1x 카테고리 7	5x 카테고리 3

[85] [표2]

PRU	$P_{RX\_OUT\_MAX}$	예시 어플리케이션
Category 1	TBD	블루투스 헤드셋
Category 2	3.5W	피쳐폰
Category 3	6.5W	스마트폰
Category 4	13W	태블릿, 패플릿
Category 5	25W	작은 폼팩터 랩탑
Category 6	37.5W	일반 랩탑
Category 7	50W	가전

[86] 표 1에서와 같이, 클래스 n PTU의 최대 출력 전력 성능(capability)은 해당 클래스의  $P_{TX\_IN\_MAX}$  값보다 크거나 같다. PRU는 해당 카테고리에서 명세된(specified) 전력보다 더 큰 전력을 끌어당길(draw) 수는 없다.

[87] 도 4a는 다른 실시예에 따른 무선 전력 전송 시스템의 블록도이다.

[88] 도 4a를 참조하면, 무선 전력 전송 시스템(10)은 무선으로 전력을 수신하는 모바일 기기(Mobile Device)(450) 및 무선으로 전력을 송신하는 베이스 스테이션(Base Station)(400)을 포함한다.

[89] 베이스 스테이션(400)은 유도 전력 또는 공진 전력을 제공하는 장치로서, 적어도 하나의 무선 전력 전송장치(power transmitter, 100) 및 시스템 회로(405)을 포함할 수 있다. 무선 전력 전송장치(100)는 유도 전력 또는 공진 전력을 전송하고, 전송을 제어할 수 있다. 무선 전력 전송장치(100)는, 1차 코일(primary coil(s))을 통해 자기장을 생성함으로써 전기 에너지를 전력 신호로 변환하는

전력 변환 회로(power conversion circuit, 110) 및 적절한 레벨로 전력을 전달하도록 무선 전력 수신장치(200)와의 통신 및 전력 전달을 컨트롤하는 통신/컨트롤 회로(communications & control circuit, 120)을 포함할 수 있다. 시스템 회로(405)은 입력 전력 프로비저닝(provisioning), 복수의 무선전력 전송장치들의 컨트롤 및 사용자 인터페이스 제어와 같은 베이스 스테이션(400)의 기타 동작 제어를 수행할 수 있다.

- [90] 1차 코일은 교류 전력(또는 전압 또는 전류)을 이용하여 전자기장을 발생시킬 수 있다. 1차 코일은 전력 변환 회로(110)에서 출력되는 특정 주파수의 교류전력(또는 전압 또는 전류)을 인가받고, 이에 따라 특정 주파수의 자기장을 발생시킬 수 있다. 자기장은 비방사형 또는 방사형으로 발생할 수 있는데, 무선 전력 수신 장치(200)는 이를 수신하여 전류를 생성하게 된다. 다시 말해 1차 코일은 무선으로 전력을 전송하는 것이다.
- [91] 자기 유도 방식에서, 1차 코일과 2차 코일은 임의의 적합한 형태들을 가질 수 있으며, 예컨대, 페라이트 또는 비정질 금속과 같은 고투자율의 형성물의 주위에 감긴 동선일 수 있다. 1차 코일은 전송 코일(transmitting coil), 1차 코어(primary core), 1차 와인딩(primary winding), 1차 루프 안테나(primary loop antenna) 등으로 불릴 수도 있다. 한편, 2차 코일은 수신 코일(receiving coil), 2차 코어(secondary core), 2차 와인딩(secondary winding), 2차 루프 안테나(secondary loop antenna), 픽업 안테나(pickup antenna) 등으로 불릴 수도 있다.
- [92] 자기 공진 방식을 이용하는 경우에는 1차 코일과 2차 코일은 각각 1차 공진 안테나와 2차 공진 안테나 형태로 제공될 수 있다. 공진 안테나는 코일과 캐패시터를 포함하는 공진 구조를 가질 수 있다. 이때 공진 안테나의 공진 주파수는 코일의 인덕턴스와 캐패시터의 캐패시턴스에 의해 결정된다. 여기서, 코일은 루프의 형태로 이루어질 수 있다. 또 루프의 내부에는 코어가 배치될 수 있다. 코어는 페라이트 코어(ferrite core)와 같은 물리적인 코어나 공심 코어(air core)를 포함할 수 있다.
- [93] 1차 공진 안테나와 2차 공진 안테나 간의 에너지 전송은 자기장의 공진 현상을 통해 이루어질 수 있다. 공진 현상이란 하나의 공진 안테나에서 공진 주파수에 해당하는 근접장이 발생할 때 주위에 다른 공진 안테나가 위치하는 경우, 양 공진 안테나가 서로 커플링되어 공진 안테나 사이에서 높은 효율의 에너지 전달이 일어나는 현상을 의미한다. 1차 공진 안테나와 2차 공진 안테나 안테나 사이에서 공진 주파수에 해당하는 자기장이 발생하면, 1차 공진 안테나와 2차 공진 안테나가 서로 공진하는 현상이 발생되고, 이에 따라 일반적인 경우 1차 공진 안테나에서 발생한 자기장이 자유공간으로 방사되는 경우에 비해 보다 높은 효율로 2차 공진 안테나를 향해 자기장이 집중되며, 따라서 1차 공진 안테나로부터 2차 공진 안테나에 높은 효율로 에너지가 전달될 수 있다. 자기 유도 방식은 자기 공진 방식과 유사하게 구현될 수 있으나 이때에는 자기장의 주파수가 공진 주파수일 필요가 없다. 대신 자기 유도 방식에서는 1차 코일과

2차 코일을 구성하는 루프 간의 정합이 필요하며 루프 간의 간격이 매우 근접해야 한다.

- [94] 도면에 도시되지 않았으나, 무선 전력 전송장치(100)는 통신 안테나를 더 포함할 수도 있다. 통신 안테나는 자기장 통신 이외의 통신 캐리어를 이용하여 통신 신호를 송수신할 수 있다. 예를 들어, 통신 안테나는 와이파이(Wi-Fi), 블루투스(Bluetooth), 블루투스 LE, 직비(ZigBee), NFC 등의 통신 신호를 송수신할 수 있다.
- [95] 통신/컨트롤 회로(120)은 무선 전력 수신 장치(200)와 정보를 송수신할 수 있다. 통신/컨트롤 회로(120)은 IB 통신 모듈 또는 OB 통신 모듈 중 적어도 하나를 포함할 수 있다.
- [96] IB 통신 모듈은 특정 주파수를 중심 주파수로 하는 자기파를 이용하여 정보를 송수신할 수 있다. 예를 들어, 통신/컨트롤 회로(120)은 무선전력 전송의 동작 주파수에 통신 정보를 실어 1차 코일을 통해 전송하거나 또는 정보가 담긴 동작 주파수를 1차 코일을 통해 수신함으로써 인-밴드 통신을 수행할 수 있다. 이때, 이진 위상 편이(BPSK: binary phase shift keying), 주파수 편이(FSK: Frequency Shift Keying) 또는 진폭 편이(ASK: amplitude shift keying) 등의 변조 방식과 맨체스터(Manchester) 코딩 또는 넌 제로 복귀 레벨(NZR-L: non-return-to-zero level) 코딩 등의 코딩 방식을 이용하여 자기파에 정보를 담거나 정보가 담긴 자기파를 해석할 수 있다. 이러한 IB 통신을 이용하면 통신/컨트롤 회로(120)은 수 kbps의 데이터 전송율로 수 미터에 이르는 거리까지 정보를 송수신할 수 있다.
- [97] OB 통신 모듈은 통신 안테나를 통해 아웃-밴드 통신을 수행할 수도 있다. 예를 들어, 통신/컨트롤 회로(120)은 근거리 통신 모듈로 제공될 수 있다. 근거리 통신 모듈의 예로는 와이파이(Wi-Fi), 블루투스(Bluetooth), 블루투스 LE, 직비(ZigBee), NFC 등의 통신 모듈이 있다.
- [98] 통신/컨트롤 회로(120)은 무선 전력 전송 장치(100)의 전반적인 동작을 제어할 수 있다. 통신/컨트롤 회로(120)은 각종 정보의 연산 및 처리를 수행하고, 무선 전력전송 장치(100)의 각 구성 요소를 제어할 수 있다.
- [99] 통신/컨트롤 회로(120)은 하드웨어, 소프트웨어 또는 이들의 조합을 이용하여 컴퓨터나 이와 유사한 장치로 구현될 수 있다. 하드웨어적으로 통신/컨트롤 회로(120)은 전기적인 신호를 처리하여 제어 기능을 수행하는 전자 회로 형태로 제공될 수 있으며, 소프트웨어적으로는 하드웨어적인 통신/컨트롤 회로(120)을 구동시키는 프로그램 형태로 제공될 수 있다.
- [100] 통신/컨트롤 회로(120)은 동작 포인트(operating point)를 컨트롤함으로써 송신 전력을 컨트롤할 수 있다. 컨트롤하는 동작 포인트는 주파수(또는 위상), 듀티 사이클(duty cycle), 듀티 비(duty ratio) 및 전압 진폭의 조합에 해당될 수 있다. 통신/컨트롤 회로(120)은 주파수(또는 위상), 듀티 사이클, 듀티비 및 전압 진폭 중 적어도 하나를 조절하여 송신 전력을 컨트롤할 수 있다. 또한, 무선 전력 전송장치(100)는 일정한 전력을 공급하고, 무선 전력 수신장치(200)가 공진

주파수를 컨트롤함으로써 수신 전력을 컨트롤할 수도 있다.

- [101] 모바일 기기(450)는 2차 코일(Secondary Coil)을 통해 무선 전력을 수신하는 무선전력 수신장치(power receiver, 200)와 무선전력 수신장치(200)에서 수신된 전력을 전력을 전달받아 저장하고 기기에 공급하는 부하(load, 455)를 포함한다.
- [102] 무선전력 수신장치(200)는 전력 픽업 회로(power pick-up circuit, 210) 및 통신/컨트롤 회로(communications & control circuit, 220)을 포함할 수 있다. 전력 픽업 회로(210)은 2차 코일을 통해 무선 전력을 수신하여 전기 에너지로 변환할 수 있다. 전력 픽업 회로(210)은 2차 코일을 통해 얻어지는 교류 신호를 정류하여 직류 신호로 변환한다. 통신/컨트롤 회로(220)은 무선 전력의 송신과 수신(전력 전달 및 수신)을 제어할 수 있다.
- [103] 2차 코일은 무선 전력 전송 장치(100)에서 전송되는 무선 전력을 수신할 수 있다. 2차 코일은 1차 코일에서 발생하는 자기장을 이용하여 전력을 수신할 수 있다. 여기서, 특정 주파수가 공진 주파수인 경우에는 1차 코일과 2차 코일 간에 자기 공진 현상이 발생하여 보다 효율적으로 전력을 전달받을 수 있다.
- [104] 도 4a에는 도시되지 않았으나 통신/컨트롤 회로(220)은 통신 안테나를 더 포함할 수도 있다. 통신 안테나는 자기장 통신 이외의 통신 캐리어를 이용하여 통신 신호를 송수신할 수 있다. 예를 들어, 통신 안테나는 와이파이(Wi-Fi), 블루투스(Bluetooth), 블루투스 LE, 직비(ZigBee), NFC 등의 통신 신호를 송수신할 수 있다.
- [105] 통신/컨트롤 회로(220)은 무선 전력 전송 장치(100)와 정보를 송수신할 수 있다. 통신/컨트롤 회로(220)은 IB 통신 모듈 또는 OB 통신 모듈 중 적어도 하나를 포함할 수 있다.
- [106] IB 통신 모듈은 특정 주파수를 중심 주파수로 하는 자기파를 이용하여 정보를 송수신할 수 있다. 예를 들어, 통신/컨트롤 회로(220)은 자기파에 정보를 실어 2차 코일을 통해 송신하거나 또는 정보가 담긴 자기파를 2차 코일을 통해 수신함으로써 IB 통신을 수행할 수 있다. 이때, 이진 위상 편이(BPSK: binary phase shift keying), 주파수 편이(FSK: Frequency Shift Keying) 또는 진폭 편이(ASK: amplitude shift keying) 등의 변조 방식과 맨체스터(Manchester) 코딩 또는 넌 제로 복귀 레벨(NZR-L: non-return-to-zero level) 코딩 등의 코딩 방식을 이용하여 자기파에 정보를 담거나 정보가 담긴 자기파를 해석할 수 있다. 이러한 IB 통신을 이용하면 통신/컨트롤 회로(220)은 수 kbps의 데이터 전송율로 수 미터에 이르는 거리까지 정보를 송수신할 수 있다.
- [107] OB 통신 모듈은 통신 안테나를 통해 아웃-밴드 통신을 수행할 수도 있다. 예를 들어, 통신/컨트롤 회로(220)은 근거리 통신 모듈로 제공될 수 있다.
- [108] 근거리 통신 모듈의 예로는 와이파이(Wi-Fi), 블루투스(Bluetooth), 블루투스 LE, 직비(ZigBee), NFC 등의 통신 모듈이 있다.
- [109] 통신/컨트롤 회로(220)은 무선 전력 수신 장치(200)의 전반적인 동작을 제어할 수 있다. 통신/컨트롤 회로(220)은 각종 정보의 연산 및 처리를 수행하고, 무선

전력수신 장치(200)의 각 구성 요소를 제어할 수 있다.

- [110] 통신/컨트롤 회로(220)은 하드웨어, 소프트웨어 또는 이들의 조합을 이용하여 컴퓨터나 이와 유사한 장치로 구현될 수 있다. 하드웨어적으로 통신/컨트롤 회로(220)은 전기적인 신호를 처리하여 제어 기능을 수행하는 전자 회로 형태로 제공될 수 있으며, 소프트웨어적으로는 하드웨어적인 통신/컨트롤 회로(220)을 구동시키는 프로그램 형태로 제공될 수 있다.
- [111] 통신/컨트롤 회로(120)과 통신/컨트롤 회로(220)이 OB 통신 모듈 또는 근거리 통신 모듈로서 블루투스 또는 블루투스 LE일 경우, 통신/컨트롤 회로(120)과 통신/컨트롤 회로(220)은 각각 도 4b와 같은 통신 아키텍처로 구현되어 동작할 수 있다.
- [112] 도 4b는 본 명세서에 따른 일 실시예가 적용될 수 있는 블루투스 통신 아키텍처(Architecture)의 일 예를 나타낸 도이다.
- [113] 도 4b를 참고하면, 도 4b의 (a)는 GATT를 지원하는 블루투스 BR(Basic Rate)/EDR(Enhanced Data Rate)의 프로토콜 스택의 일 예를 나타내며, (b)는 블루투스 LE(Low Energy)의 프로토콜 스택의 일 예를 나타낸다.
- [114] 구체적으로, 도 4b의 (a)에 도시된 바와 같이, 블루투스 BR/EDR 프로토콜 스택은 호스트 컨트롤러 인터페이스(Host Controller Interface, HCI, 18)를 기준으로 상부의 컨트롤러 스택(Controller stack, 460)과 하부의 호스트 스택(Host Stack, 470)을 포함할 수 있다.
- [115] 상기 호스트 스택(또는 호스트 모듈)(470)은 2.4GHz의 블루투스 신호를 받는 무선 송수신 모듈과 블루투스 패킷을 전송하거나 수신하기 위한 하드웨어를 말하며, 상기 컨트롤러 스택(460)은 블루투스 모듈과 연결되어 블루투스 모듈을 제어하고 동작을 수행한다.
- [116] 상기 호스트 스택(470)은 BR/EDR PHY 계층(12), BR/EDR Baseband 계층(14), 링크 매니저 계층(Link Manager, 16)을 포함할 수 있다.
- [117] 상기 BR/EDR PHY 계층(12)은 2.4GHz 무선 신호를 송수신하는 계층으로, GFSK (Gaussian Frequency Shift Keying) modulation을 사용하는 경우 79 개의 RF 채널을 hopping 하여 데이터를 전송할 수 있다.
- [118] 상기 BR/EDR Baseband 계층(14)은 Digital Signal을 전송하는 역할을 담당하며, 초당 1400번 hopping 하는 채널 시퀀스를 선택하며, 각 채널 별 625us 길이의 time slot을 전송한다.
- [119] 상기 링크 매니저 계층(16)은 LMP(Link Manager Protocol)을 활용하여 Bluetooth Connection의 전반적인 동작(link setup, control, security)을 제어한다.
- [120] 상기 링크 매니저 계층(16)은 아래와 같은 기능을 수행할 수 있다.
- [121] - ACL/SCO logical transport, logical link setup 및 control을 한다.
- [122] - Detach: connection을 중단하고, 중단 이유를 상대 디바이스에게 알려준다.
- [123] - Power control 및 Role switch를 한다.
- [124] - Security(authentication, pairing, encryption) 기능을 수행한다.

- [125] 상기 호스트 컨트롤러 인터페이스 계층(18)은 Host 모듈과 Controller 모듈 사이의 인터페이스 제공하여 Host 가 command와 Data를 Controller에게 제공하게 하며, Controller가 event와 Data를 Host에게 제공할 수 있도록 해준다.
- [126] 상기 호스트 스택(또는 호스트 모듈, 20)은 논리적 링크 제어 및 적응 프로토콜(L2CAP, 21), 속성 프로토콜(Protocol, 22), 일반 속성 프로파일(Generic Attribute Profile, GATT, 23), 일반 접근 프로파일(Generic Access Profile, GAP, 24), BR/EDR 프로파일(25)을 포함한다.
- [127] 상기 논리적 링크 제어 및 적응 프로토콜(L2CAP, 21)은 특정 프로토콜 또는 프로파일에게 데이터를 전송하기 위한 하나의 양방향 채널을 제공할 수 있다.
- [128] 상기 L2CAP(21)은 블루투스 상위에서 제공하는 다양한 프로토콜, 프로파일 등을 멀티플렉싱(multiplexing)할 수 있다.
- [129] 블루투스 BR/EDR의 L2CAP에서는 dynamic 채널 사용하며, protocol service multiplexer, retransmission, streaming mode를 지원하고, Segmentation 및 reassembly, per-channel flow control, error control을 제공한다.
- [130] 상기 일반 속성 프로파일(GATT, 23)은 서비스들의 구성 시에 상기 속성 프로토콜(22)이 어떻게 이용되는지를 설명하는 프로토콜로서 동작 가능할 수 있다. 예를 들어, 상기 일반 속성 프로파일(23)은 ATT 속성들이 어떻게 서비스들로 함께 그룹화되는지를 규정하도록 동작 가능할 수 있고, 서비스들과 연계된 특징들을 설명하도록 동작 가능할 수 있다.
- [131] 따라서, 상기 일반 속성 프로파일(23) 및 상기 속성 프로토콜(ATT, 22)은 디바이스의 상태와 서비스들을 설명하고, 특징들이 서로 어떻게 관련되며 이들이 어떻게 이용되는지를 설명하기 위하여, 특징들을 사용할 수 있다.
- [132] 상기 속성 프로토콜(22) 및 상기 BR/EDR 프로파일(25)은 블루투스 BR/EDR를 이용하는 서비스(profile)의 정의 및 이들 데이터를 주고 받기 위한 application 프로토콜을 정의하며, 상기 일반 접근 프로파일(Generic Access Profile, GAP, 24)은 디바이스 발견, 연결, 및 보안 수준을 정의한다.
- [133] 도 4b의 (b)에 도시된 바와 같이, 블루투스 LE 프로토콜 스택은 타이밍이 중요한 무선장치 인터페이스를 처리하도록 동작 가능한 컨트롤러 스택(Controller stack, 480)과 고레벨(high level) 데이터를 처리하도록 동작 가능한 호스트 스택(Host stack, 490)을 포함한다.
- [134] 먼저, 컨트롤러 스택(480)은 블루투스 무선장치를 포함할 수 있는 통신 모듈, 예를 들어, 마이크로프로세서와 같은 프로세싱 디바이스를 포함할 수 있는 프로세서 모듈을 이용하여 구현될 수 있다.
- [135] 호스트 스택(490)은 프로세서 모듈 상에서 작동되는 OS의 일부로서, 또는 OS 위의 패키지(package)의 인스턴스 생성(instantiation)으로서 구현될 수 있다.
- [136] 일부 사례들에서, 컨트롤러 스택 및 호스트 스택은 프로세서 모듈 내의 동일한 프로세싱 디바이스 상에서 작동 또는 실행될 수 있다.
- [137] 상기 컨트롤러 스택(480)은 물리 계층(Physical Layer, PHY, 32), 링크

- 레이어(Link Layer, 34) 및 호스트 컨트롤러 인터페이스(Host Controller Interface, 36)를 포함한다.
- [138] 상기 물리 계층(PHY, 무선 송수신 모듈, 32)은 2.4 GHz 무선 신호를 송수신하는 계층으로 GFSK (Gaussian Frequency Shift Keying) modulation과 40 개의 RF 채널로 구성된 frequency hopping 기법을 사용한다.
- [139] 블루투스 패킷을 전송하거나 수신하는 역할을 하는 상기 링크 레이어(34)는 3개의 Advertising 채널을 이용하여 Advertising, Scanning 기능을 수행한 후에 디바이스 간 연결을 생성하고, 37개 Data 채널을 통해 최대 257bytes의 데이터 패킷을 주고 받는 기능을 제공한다.
- [140] 상기 호스트 스택은 GAP(Generic Access Profile, 40), 논리적 링크 제어 및 적응 프로토콜(L2CAP, 41), 보안 매니저(Security Manager, SM, 42), 속성 프로토콜(Attribute Protocol, ATT, 440), 일반 속성 프로파일(Generic Attribute Profile, GATT, 44), 일반 접근 프로파일(Generic Access Profile, 25), LT 프로파일(46)을 포함할 수 있다. 다만, 상기 호스트 스택(490)은 이것으로 한정되지는 않고 다양한 프로토콜들 및 프로파일들을 포함할 수 있다.
- [141] 호스트 스택은 L2CAP을 사용하여 블루투스 상위에서 제공하는 다양한 프로토콜, 프로파일 등을 다중화(multiplexing)한다.
- [142] 먼저, L2CAP(Logical Link Control and Adaptation Protocol, 41)은 특정 프로토콜 또는 프로파일에게 데이터를 전송하기 위한 하나의 양방향 채널을 제공할 수 있다.
- [143] 상기 L2CAP(41)은 상위 계층 프로토콜들 사이에서 데이터를 다중화(multiplex)하고, 패키지(package)들을 분할(segment) 및 재조립(reassemble)하고, 멀티캐스트 데이터 송신을 관리하도록 동작 가능할 수 있다.
- [144] 블루투스 LE에서는 3개의 고정 채널(signaling CH을 위해 1개, Security Manager를 위해 1개, Attribute protocol을 위해 1개)을 기본적으로 사용한다. 그리고, 필요에 따라 동적 채널을 사용할 수도 있다.
- [145] 반면, BR/EDR(Basic Rate/Enhanced Data Rate)에서는 동적인 채널을 기본적으로 사용하며, protocol service multiplexer, retransmission, streaming mode 등을 지원한다.
- [146] SM(Security Manager, 42)은 디바이스를 인증하며, 키 분배(key distribution)를 제공하기 위한 프로토콜이다.
- [147] ATT(Attribute Protocol, 43)는 서버-클라이언트(Server-Client) 구조로 상대 디바이스의 데이터를 접근하기 위한 규칙을 정의한다. ATT에는 아래의 6가지의 메시지 유형(Request, Response, Command, Notification, Indication, Confirmation)이 있다.
- [148] ① Request 및 Response 메시지: Request 메시지는 클라이언트 디바이스에서 서버 디바이스로 특정 정보 요청 및 전달 하기 위한 메시지이며, Response

메시지는 Request 메시지에 대한 응답 메시지로서, 서버 디바이스에서 클라이언트 디바이스로 전송하는 용도로 사용할 수 있는 메시지를 말한다.

- [149] ② Command 메시지: 클라이언트 디바이스에서 서버 디바이스로 주로 특정 동작의 명령을 지시하기 위해 전송하는 메시지로, 서버 디바이스는 Command 메시지에 대한 응답을 클라이언트 디바이스로 전송하지 않는다.
- [150] ③ Notification 메시지: 서버 디바이스에서 클라이언트 디바이스로 이벤트 등과 같은 통지를 위해 전송하는 메시지로, 클라이언트 디바이스는 Notification 메시지에 대한 확인 메시지를 서버 디바이스로 전송하지 않는다.
- [151] ④ Indication 및 Confirm 메시지: 서버 디바이스에서 클라이언트 디바이스로 이벤트 등과 같은 통지를 위해 전송하는 메시지로, Notification 메시지와는 달리, 클라이언트 디바이스는 Indication 메시지에 대한 확인 메시지(Confirm message)를 서버 디바이스로 전송한다.
- [152] 본 명세서는 상기 속성 프로토콜(ATT, 43)을 사용하는 GATT 프로파일에서 긴 데이터 요청 시 데이터 길이에 대한 값을 전송하여 클라이언트가 데이터 길이를 명확히 알 수 있게 하며, UUID를 이용하여 서버로부터 특성(Characteristic) 값을 전송 받을 수 있다.
- [153] 상기 일반 접근 프로파일(GAP, 45)은 블루투스 LE 기술을 위해 새롭게 구현된 계층으로, 블루투스 LE 디바이스들 간의 통신을 위한 역할 선택, 멀티 프로파일 작동이 어떻게 일어나는지를 제어하는데 사용된다.
- [154] 또한, 상기 일반 접근 프로파일(45)은 디바이스 발견, 연결 생성 및 보안 절차 부분에 주로 사용되며, 사용자에게 정보를 제공하는 방안을 정의하며, 하기와 같은 attribute의 type을 정의한다.
- [155] ① Service: 데이터와 관련된 behavior의 조합으로 디바이스의 기본적인 동작을 정의
- [156] ② Include: 서비스 사이의 관계를 정의
- [157] ③ Characteristics: 서비스에서 사용되는 data 값
- [158] ④ Behavior: UUID(Universal Unique Identifier, value type)로 정의된 컴퓨터가 읽을 수 있는 포맷
- [159] 상기 LE 프로파일(46)은 GATT에 의존성을 가지는 profile 들로 주로 블루투스 LE 디바이스에 적용된다. LE 프로파일(46)은 예를 들면, Battery, Time, FindMe, Proximity, Time 등이 있을 수 있으며, GATT-based Profiles의 구체적인 내용은 하기와 같다.
- [160] ① Battery: 배터리 정보 교환 방법
- [161] ② Time: 시간 정보 교환 방법
- [162] ③ FindMe: 거리에 따른 알람 서비스 제공
- [163] ④ Proximity: 배터리 정보 교환 방법
- [164] ⑤ Time: 시간 정보 교환 방법
- [165] 상기 일반 속성 프로파일(GATT, 44)은 서비스들의 구성 시에 상기 속성

프로토콜(43)이 어떻게 이용되는지를 설명하는 프로토콜로서 동작 가능할 수 있다. 예를 들어, 상기 일반 속성 프로파일(44)은 ATT 속성들이 어떻게 서비스들로 함께 그룹화되는지를 규정하도록 동작 가능할 수 있고, 서비스들과 연계된 특징들을 설명하도록 동작 가능할 수 있다.

- [166] 따라서, 상기 일반 속성 프로파일(44) 및 상기 속성 프로토콜(ATT, 43)은 디바이스의 상태와 서비스들을 설명하고, 특징들이 서로 어떻게 관련되며 이들이 어떻게 이용되는지를 설명하기 위하여, 특징들을 사용할 수 있다.
- [167] 이하에서, 블루투스 저전력 에너지(Bluetooth Low Energy:BLE) 기술의 절차(Procedure)들에 대해 간략히 살펴보기로 한다.
- [168] BLE 절차는 디바이스 필터링 절차(Device Filtering Procedure), 광고 절차(Advertising Procedure), 스캐닝 절차(Scanning Procedure), 디스커버링 절차(Discovering Procedure), 연결 절차(Connecting Procedure) 등으로 구분될 수 있다.
- [169] **디바이스 필터링 절차(Device Filtering Procedure)**
- [170] 디바이스 필터링 절차는 컨트롤러 스택에서 요청, 지시, 알림 등에 대한 응답을 수행하는 디바이스들의 수를 줄이기 위한 방법이다.
- [171] 모든 디바이스에서 요청 수신 시, 이에 대해 응답하는 것이 불필요하기 때문에, 컨트롤러 스택은 요청을 전송하는 개수를 줄여서, BLE 컨트롤러 스택에서 전력 소비가 줄 수 있도록 제어할 수 있다.
- [172] 광고 디바이스 또는 스캐닝 디바이스는 광고 패킷, 스캔 요청 또는 연결 요청을 수신하는 디바이스를 제한하기 위해 상기 디바이스 필터링 절차를 수행할 수 있다.
- [173] 여기서, 광고 디바이스는 광고 이벤트를 전송하는 즉, 광고를 수행하는 디바이스를 말하며, 광고자(Advertiser)라고도 표현된다.
- [174] 스캐닝 디바이스는 스캐닝을 수행하는 디바이스, 스캔 요청을 전송하는 디바이스를 말한다.
- [175] BLE에서는, 스캐닝 디바이스가 일부 광고 패킷들을 광고 디바이스로부터 수신하는 경우, 상기 스캐닝 디바이스는 상기 광고 디바이스로 스캔 요청을 전송해야 한다.
- [176] 하지만, 디바이스 필터링 절차가 사용되어 스캔 요청 전송이 불필요한 경우, 상기 스캐닝 디바이스는 광고 디바이스로부터 전송되는 광고 패킷들을 무시할 수 있다.
- [177] 연결 요청 과정에서도 디바이스 필터링 절차가 사용될 수 있다. 만약, 연결 요청 과정에서 디바이스 필터링이 사용되는 경우, 연결 요청을 무시함으로써 상기 연결 요청에 대한 응답을 전송할 필요가 없게 된다.
- [178] **광고 절차(Advertising Procedure)**
- [179] 광고 디바이스는 영역 내 디바이스들로 비지향성의 브로드캐스트를 수행하기 위해 광고 절차를 수행한다.

- [180] 여기서, 비지향성의 브로드캐스트(Undirected Advertising)는 특정 디바이스를 향한 브로드캐스트가 아닌 전(모든) 디바이스를 향한 광고(Advertising)이며, 모든 디바이스가 광고(Advertising)을 스캔(Scan)하여 추가 정보 요청이나 연결 요청을 할 수 있다.
- [181] 이와 달리, 지향성 브로드캐스트(Directed advertising)는 수신 디바이스로 지정된 디바이스만 광고(Advertising)을 스캔(Scan)하여 추가 정보 요청이나 연결 요청을 할 수 있다.
- [182] 광고 절차는 근처의 개시 디바이스와 블루투스 연결을 확립하기 위해 사용된다.
- [183] 또는, 광고 절차는 광고 채널에서 리스닝을 수행하고 있는 스캐닝 디바이스들에게 사용자 데이터의 주기적인 브로드캐스트를 제공하기 위해 사용될 수 있다.
- [184] 광고 절차에서 모든 광고(또는 광고 이벤트)는 광고 물리 채널을 통해 브로드캐스트된다.
- [185] 광고 디바이스들은 광고 디바이스로부터 추가적인 사용자 데이터를 얻기 위해 리스닝을 수행하고 있는 리스닝 디바이스들로부터 스캔 요청을 수신할 수 있다. 광고 디바이스는 스캔 요청을 수신한 광고 물리 채널과 동일한 광고 물리 채널을 통해, 스캔 요청을 전송한 디바이스로 스캔 요청에 대한 응답을 전송한다.
- [186] 광고 패킷들의 일 부분으로서 보내지는 브로드캐스트 사용자 데이터는 동적인 데이터인 반면에, 스캔 응답 데이터는 일반적으로 정적인 데이터이다.
- [187] 광고 디바이스는 광고 (브로드캐스트) 물리 채널 상에서 개시 디바이스로부터 연결 요청을 수신할 수 있다. 만약, 광고 디바이스가 연결 가능한 광고 이벤트를 사용하였고, 개시 디바이스가 디바이스 필터링 절차에 의해 필터링 되지 않았다면, 광고 디바이스는 광고를 멈추고 연결 모드(connected mode)로 진입한다. 광고 디바이스는 연결 모드 이후에 다시 광고를 시작할 수 있다.
- [188] **스캐닝 절차(Scanning Procedure)**
- [189] 스캐닝을 수행하는 디바이스 즉, 스캐닝 디바이스는 광고 물리 채널을 사용하는 광고 디바이스들로부터 사용자 데이터의 비지향성 브로드캐스트를 청취하기 위해 스캐닝 절차를 수행한다.
- [190] 스캐닝 디바이스는 광고 디바이스로부터 추가적인 데이터를 요청 하기 위해, 광고 물리 채널을 통해 스캔 요청을 광고 디바이스로 전송한다. 광고 디바이스는 광고 물리 채널을 통해 스캐닝 디바이스에서 요청한 추가적인 데이터를 포함하여 상기 스캔 요청에 대한 응답인 스캔 응답을 전송한다.
- [191] 상기 스캐닝 절차는 BLE 피코넷에서 다른 BLE 디바이스와 연결되는 동안 사용될 수 있다.
- [192] 만약, 스캐닝 디바이스가 브로드캐스트되는 광고 이벤트를 수신하고, 연결 요청을 개시할 수 있는 개시자 모드(initiator mode)에 있는 경우, 스캐닝 디바이스는 광고 물리 채널을 통해 광고 디바이스로 연결 요청을 전송함으로써

- 광고 디바이스와 블루투스 연결을 시작할 수 있다.
- [193] 스캐닝 디바이스가 광고 디바이스로 연결 요청을 전송하는 경우, 스캐닝 디바이스는 추가적인 브로드캐스트를 위한 개시자 모드 스캐닝을 중지하고, 연결 모드로 진입한다.
- [194] **디스커버링 절차(Discovering Procedure)**
- [195] 블루투스 통신이 가능한 디바이스(이하, '블루투스 디바이스'라 한다.)들은 근처에 존재하는 디바이스들을 발견하기 위해 또는 주어진 영역 내에서 다른 디바이스들에 의해 발견되기 위해 광고 절차와 스캐닝 절차를 수행한다.
- [196] 디스커버링 절차는 비대칭적으로 수행된다. 주위의 다른 디바이스를 찾으려고 하는 블루투스 디바이스를 디스커버링 디바이스(discovering device)라 하며, 스캔 가능한 광고 이벤트를 광고하는 디바이스들을 찾기 위해 리스닝한다. 다른 디바이스로부터 발견되어 이용 가능한 블루투스 디바이스를 디스커버러블 디바이스(discoverable device)라 하며, 적극적으로 광고 (브로드캐스트) 물리 채널을 통해 다른 디바이스가 스캔 가능하도록 광고 이벤트를 브로드캐스트한다.
- [197] 디스커버링 디바이스와 디스커버러블 디바이스 모두 피코넷에서 다른 블루투스 디바이스들과 이미 연결되어 있을 수 있다.
- [198] **연결 절차(Connecting Procedure)**
- [199] 연결 절차는 비대칭적이며, 연결 절차는 특정 블루투스 디바이스가 광고 절차를 수행하는 동안 다른 블루투스 디바이스는 스캐닝 절차를 수행할 것을 요구한다.
- [200] 즉, 광고 절차가 목적이 될 수 있으며, 그 결과 단지 하나의 디바이스만 광고에 응답할 것이다. 광고 디바이스로부터 접속 가능한 광고 이벤트를 수신한 이후, 광고 (브로드캐스트) 물리 채널을 통해 광고 디바이스로 연결 요청을 전송함으로써 연결을 개시할 수 있다.
- [201] 다음으로, BLE 기술에서의 동작 상태 즉, 광고 상태(Advertising State), 스캐닝 상태(Scanning State), 개시 상태(Initiating State), 연결 상태(connection state)에 대해 간략히 살펴보기로 한다.
- [202] **광고 상태(Advertising State)**
- [203] 링크 계층(LL)은 호스트 (스택)의 지시에 의해, 광고 상태로 들어간다. 링크 계층이 광고 상태에 있을 경우, 링크 계층은 광고 이벤트들에서 광고 PDU(Packet Data Circuit)들을 전송한다.
- [204] 각각의 광고 이벤트는 적어도 하나의 광고 PDU들로 구성되며, 광고 PDU들은 사용되는 광고 채널 인덱스들을 통해 전송된다. 광고 이벤트는 광고 PDU가 사용되는 광고 채널 인덱스들을 통해 각각 전송되었을 경우, 종료되거나 광고 디바이스가 다른 기능 수행을 위해 공간을 확보할 필요가 있을 경우 좀 더 일찍 광고 이벤트를 종료할 수 있다.
- [205] **스캐닝 상태(Scanning State)**

- [206] 링크 계층은 호스트 (스택)의 지시에 의해 스캐닝 상태로 들어간다. 스캐닝 상태에서, 링크 계층은 광고 채널 인덱스들을 리스닝한다.
- [207] 스캐닝 상태에는 수동적 스캐닝(passive scanning), 적극적 스캐닝(active scanning)의 두 타입이 있으며, 각 스캐닝 타입은 호스트에 의해 결정된다.
- [208] 스캐닝을 수행하기 위한 별도의 시간이나 광고 채널 인덱스가 정의되지는 않는다.
- [209] 스캐닝 상태 동안, 링크 계층은 스캔윈도우(scanWindow) 구간(duration) 동안 광고 채널 인덱스를 리스닝한다. 스캔인터벌(scanInterval)은 두 개의 연속적인 스캔 윈도우의 시작점 사이의 간격(인터벌)으로서 정의된다.
- [210] 링크 계층은 스케줄링의 충돌이 없는 경우, 호스트에 의해 지시되는 바와 같이 스캔윈도우의 모든 스캔인터벌 완성을 위해 리스닝해야한다. 각 스캔윈도우에서, 링크 계층은 다른 광고 채널 인덱스를 스캔해야한다. 링크 계층은 사용 가능한 모든 광고 채널 인덱스들을 사용한다.
- [211] 수동적인 스캐닝일 때, 링크 계층은 단지 패킷들만 수신하고, 어떤 패킷들도 전송하지 못한다.
- [212] 능동적인 스캐닝일 때, 링크 계층은 광고 디바이스로 광고 PDU들과 광고 디바이스 관련 추가적인 정보를 요청할 수 있는 광고 PDU 타입에 의존하기 위해 리스닝을 수행한다.
- [213] **개시 상태(Initiating State)**
- [214] 링크 계층은 호스트 (스택)의 지시에 의해 개시 상태로 들어간다.
- [215] 링크 계층이 개시 상태에 있을 때, 링크 계층은 광고 채널 인덱스들에 대한 리스닝을 수행한다.
- [216] 개시 상태 동안, 링크 계층은 스캔윈도우 구간 동안 광고 채널 인덱스를 리스닝한다.
- [217] **연결 상태(connection state)**
- [218] 링크 계층은 연결 요청을 수행하는 디바이스 즉, 개시 디바이스가 CONNECT\_REQ PDU를 광고 디바이스로 전송할 때 또는 광고 디바이스가 개시 디바이스로부터 CONNECT\_REQ PDU를 수신할 때 연결 상태로 들어간다.
- [219] 연결 상태로 들어간 이후, 연결이 생성되는 것으로 고려된다. 다만, 연결이 연결 상태로 들어간 시점에서 확립되도록 고려될 필요는 없다. 새로 생성된 연결과 기 확립된 연결 간의 유일한 차이는 링크 계층 연결 감독 타임아웃(supervision timeout) 값뿐이다.
- [220] 두 디바이스가 연결되어 있을 때, 두 디바이스들은 다른 역할로 활동한다.
- [221] 마스터 역할을 수행하는 링크 계층은 마스터로 불리며, 슬레이브 역할을 수행하는 링크 계층은 슬레이브로 불린다. 마스터는 연결 이벤트의 타이밍을 조절하고, 연결 이벤트는 마스터와 슬레이브 간 동기화되는 시점을 말한다.
- [222] 이하에서, 블루투스 인터페이스에서 정의되는 패킷에 대해 간략히 살펴보기로 한다. BLE 디바이스들은 하기에서 정의되는 패킷들을 사용한다.

[223] 패킷 포맷(Packet Format)

[224] 링크 계층(Link Layer)은 광고 채널 패킷과 데이터 채널 패킷 둘 다를 위해 사용되는 단지 하나의 패킷 포맷만을 가진다.

[225] 각 패킷은 프리앰블(Preamble), 접속 주소(Access Address), PDU 및 CRC 4개의 필드로 구성된다.

[226] 하나의 패킷이 광고 채널에서 송신될 때, PDU는 광고 채널 PDU가 될 것이며, 하나의 패킷이 데이터 채널에서 전송될 때, PDU는 데이터 채널 PDU가 될 것이다.

[227] 광고 채널 PDU(Advertising Channel PDU)

[228] 광고 채널 PDU(Packet Data Circuit)는 16비트 헤더와 다양한 크기의 페이로드를 가진다.

[229] 헤더에 포함되는 광고 채널 PDU의 PDU 타입 필드는 하기 표 3에서 정의된 바와 같은 PDU 타입을 나타낸다.

[230] [표3]

PDU Type	Packet Name
0000	ADV_IND
0001	ADV_DIRECT_IND
0010	ADV_NONCONN_IND
0011	SCAN_REQ
0100	SCAN_RSP
0101	CONNECT_REQ
0110	ADV_SCAN_IND
0111-1111	Reserved

[231] 광고 PDU(Advertising PDU)

[232] 아래 광고 채널 PDU 타입들은 광고 PDU로 불리고 구체적인 이벤트에서 사용된다.

[233] ADV\_IND: 연결 가능한 비지향성 광고 이벤트

[234] ADV\_DIRECT\_IND: 연결 가능한 지향성 광고 이벤트

[235] ADV\_NONCONN\_IND: 연결 가능하지 않은 비지향성 광고 이벤트

[236] ADV\_SCAN\_IND: 스캔 가능한 비지향성 광고 이벤트

[237] 상기 PDU들은 광고 상태에서 링크 계층(Link Layer)에서 전송되고, 스캐닝 상태 또는 개시 상태(Initiating State)에서 링크 계층에 의해 수신된다.

[238] 스캐닝 PDU(Scanning PDU)

[239] 아래 광고 채널 PDU 타입은 스캐닝 PDU로 불리며, 하기에서 설명되는 상태에서 사용된다.

- [240] SCAN\_REQ: 스캐닝 상태에서 링크 계층에 의해 전송되며, 광고 상태에서 링크 계층에 의해 수신된다.
- [241] SCAN\_RSP: 광고 상태에서 링크 계층에 의해 전송되며, 스캐닝 상태에서 링크 계층에 의해 수신된다.
- [242] 개시 PDU(Initiating PDU)
- [243] 아래 광고 채널 PDU 타입은 개시 PDU로 불린다.
- [244] CONNECT\_REQ: 개시 상태에서 링크 계층에 의해 전송되며, 광고 상태에서 링크 계층에 의해 수신된다.
- [245] 데이터 채널 PDU(Data Channel PDU)
- [246] 데이터 채널 PDU는 16 비트 헤더, 다양한 크기의 페이로드를 가지고, 메시지 무결점 체크(Message Integrity Check:MIC) 필드를 포함할 수 있다.
- [247] 앞에서 살펴본, BLE 기술에서의 절차, 상태, 패킷 포맷 등은 본 명세서에서 제안하는 방법들을 수행하기 위해 적용될 수 있다.
- [248] 다시 도 4a를 참조하면, 부하(455)는 배터리일 수 있다. 배터리는 전력 픽업 회로(210)으로부터 출력되는 전력을 이용하여 에너지를 저장할 수 있다. 한편, 모바일 기기(450)에 배터리가 반드시 포함되어야 하는 것은 아니다. 예를 들어, 배터리는 탈부착이 가능한 형태의 외부 구성으로 제공될 수 있다. 다른 예를 들어, 무선 전력 수신 장치(200)에는 전자 기기의 다양한 동작을 구동하는 구동 수단이 배터리 대신 포함될 수도 있다.
- [249] 모바일 기기(450)는 무선전력 수신장치(200)를 포함하는 것을 도시되어 있고, 베이스 스테이션(400)은 무선전력 전송장치(100)를 포함하는 것으로 도시되어 있으나, 넓은 의미에서는 무선전력 수신장치(200)는 모바일 기기(450)와 동일시될 수 있고 무선전력 전송장치(100)는 베이스 스테이션(400)과 동일시 될 수도 있다.
- [250] 통신/컨트롤 회로(120)과 통신/컨트롤 회로(220)이 IB 통신 모듈 이외에 OB 통신 모듈 또는 근거리 통신 모듈로서 블루투스 또는 블루투스 LE를 포함하는 경우, 통신/컨트롤 회로(120)을 포함하는 무선전력 전송장치(100)와 통신/컨트롤 회로(220)을 포함하는 무선전력 수신장치(200)은 도 4c와 같은 단순화된 블록도로 표현될 수 있다.
- [251] 도 4c는 일례에 따른 BLE 통신을 사용하는 무선전력 전송 시스템을 도시한 블록도이다.
- [252] 도 4c를 참조하면, 무선전력 전송장치(100)는 전력 변환 회로(110)과 통신/컨트롤 회로(120)를 포함한다. 통신/컨트롤 회로(120)은 인밴드 통신 모듈(121) 및 BLE 통신 모듈(122)를 포함한다.
- [253] 한편 무선전력 수신장치(200)는 전력 픽업 회로(210)과 통신/컨트롤 회로(220)를 포함한다. 통신/컨트롤 회로(220)은 인밴드 통신 모듈(221) 및 BLE 통신 모듈(222)를 포함한다.
- [254] 일 측면에서, BLE 통신 모듈들(122, 222)은 도 4b에 따른 아키텍처 및 동작을

- 수행한다. 예를 들어, BLE 통신 모듈들(122, 222)은 무선전력 전송장치(100)와 무선전력 수신장치(200) 사이의 접속을 수립하고, 무선전력 전송에 필요한 제어 정보와 패킷들을 교환하는데 사용될 수도 있다.
- [255] 다른 측면에서, 통신/컨트롤 회로(120)은 무선충전을 위한 프로파일을 동작시키도록 구성될 수 있다. 여기서, 무선충전을 위한 프로파일은 BLE 전송을 사용하는 GATT일 수 있다.
- [256] 도 4d는 다른 예에 따른 BLE 통신을 사용하는 무선전력 전송 시스템을 도시한 블록도이다.
- [257] 도 4d를 참조하면, 통신/컨트롤 회로들(120, 220)은 각각 인밴드 통신 모듈들(121, 221)만을 포함하고, BLE 통신 모듈들(122, 222)은 통신/컨트롤 회로들(120, 220)과 분리되어 구비되는 형태도 가능하다.
- [258] 이하에서 코일 또는 코일부는 코일 및 코일과 근접한 적어도 하나의 소자를 포함하여 코일 어셈블리, 코일 셀 또는 셀로서 지칭할 수도 있다.
- [259] 도 5는 무선 전력 전송 절차를 설명하기 위한 상태 천이도이다.
- [260] 도 5를 참조하면, 본 명세서의 일 실시예에 따른 무선전력 전송장치로부터 수신기로의 파워 전송은 크게 선택 단계(selection phase, 510), 핑 단계(ping phase, 520), 식별 및 구성 단계(identification and configuration phase, 530), 협상 단계(negotiation phase, 540), 보정 단계(calibration phase, 550), 전력 전송 단계(power transfer phase, 560) 단계 및 재협상 단계(renegotiation phase, 570)로 구분될 수 있다.
- [261] 선택 단계(510)는 파워 전송을 시작하거나 파워 전송을 유지하는 동안 특정 오류 또는 특정 이벤트가 감지되면, 천이되는 단계-예를 들면, 도면 부호 S502, S504, S508, S510 및 S512를 포함할 수 있다. 여기서, 특정 오류 및 특정 이벤트는 이하의 설명을 통해 명확해질 것이다. 또한, 선택 단계(510)에서 무선전력 전송장치는 인터페이스 표면에 물체가 존재하는지를 모니터링할 수 있다. 만약, 무선전력 전송장치가 인터페이스 표면에 물체가 놓여진 것이 감지되면, 핑 단계(520)로 천이할 수 있다. 선택 단계(510)에서 무선전력 전송장치는 매우 짧은 구간(duration)에 해당하는 전력 신호(또는 펄스)인 아날로그 핑(Analog Ping) 신호를 전송하며, 송신 코일 또는 1차 코일(Primary Coil)의 전류 변화에 기반하여 인터페이스 표면의 활성 영역(Active Area)에 물체가 존재하는지를 감지할 수 있다.
- [262] 선택 단계(510)에서 물체가 감지되는 경우, 무선전력 전송장치는 무선전력 공진 회로(예를 들어 전력전송 코일 및/또는 공진 캐패시터)의 품질 인자를 측정할 수 있다. 본 명세서의 일 실시예에서는 선택단계(510)에서 물체가 감지되면, 충전 영역에 이물질과 함께 무선전력 수신장치가 놓였는지 판단하기 위하여 품질 인자를 측정할 수 있다. 무선전력 전송장치에 구비되는 코일은 환경 변화에 의해 인덕턴스 및/또는 코일 내 직렬저항 성분이 감소될 수 있고, 이로 인해 품질 인자 값이 감소하게 된다. 측정된 품질 인자 값을 이용하여 이물질의

존재 여부를 판단하기 위해, 무선전력 전송장치는 충전 영역에 이물질이 배치되지 않은 상태에서 미리 측정된 기준 품질 인자 값을 무선전력 수신장치로부터 수신할 수 있다. 협상 단계(540)에서 수신된 기준 품질 인자 값과 측정된 품질 인자 값을 비교하여 이물질 존재 여부를 판단할 수 있다. 그러나 기준 품질 인자 값이 낮은 무선전력 수신장치의 경우-일 예로, 무선전력 수신장치의 타입, 용도 및 특성 등에 따라 특정 무선전력 수신장치는 낮은 기준 품질 인자 값을 가질 수 있음-, 이물질이 존재하는 경우에 측정되는 품질 인자 값과 기준 품질 인자 값 사이의 큰 차이가 없어 이물질 존재 여부를 판단하기 어려운 문제가 발생할 수 있다. 따라서 다른 판단 요소를 더 고려하거나, 다른 방법을 이용하여 이물질 존재 여부를 판단해야 한다.

- [263] 본 명세서의 또 다른 실시예에서는 선택 단계(510)에서 물체가 감지되면, 충전 영역에 이물질과 함께 배치되었는지 판단하기 위하여 특정 주파수 영역 내(ex 동작 주파수 영역) 품질 인자 값을 측정할 수 있다. 무선전력 전송장치의 코일은 환경 변화에 의해 인덕턴스 및/또는 코일 내 직렬 저항 성분이 감소될 수 있고, 이로 인해 무선전력 전송장치의 코일의 공진 주파수가 변경(시프트)될 수 있다. 즉, 동작 주파수 대역 내 최대 품질 인자 값이 측정되는 주파수인 품질 인자 피크(peak) 주파수가 이동될 수 있다.
- [264] 핑 단계(520)에서 무선전력 전송장치는 물체가 감지되면, 수신기를 활성화(Wake up)시키고, 감지된 물체가 무선 전력 수신기인지를 식별하기 위한 디지털 핑(Digital Ping)을 전송한다. 핑 단계(520)에서 무선전력 전송장치는 디지털 핑에 대한 응답 시그널-예를 들면, 신호 세기 패킷-을 수신기로부터 수신하지 못하면, 다시 선택 단계(510)로 천이할 수 있다. 또한, 핑 단계(520)에서 무선전력 전송장치는 수신기로부터 파워 전송이 완료되었음을 지시하는 신호-즉, 충전 완료 패킷-을 수신하면, 선택 단계(510)로 천이할 수도 있다.
- [265] 핑 단계(520)가 완료되면, 무선전력 전송장치는 수신기를 식별하고 수신기 구성 및 상태 정보를 수집하기 위한 식별 및 구성 단계(530)로 천이할 수 있다.
- [266] 식별 및 구성 단계(530)에서 무선전력 전송장치는 원하지 않은 패킷이 수신되거나(unexpected packet), 미리 정의된 시간 동안 원하는 패킷이 수신되지 않거나(time out), 패킷 전송 오류가 있거나(transmission error), 파워 전송 계약이 설정되지 않으면(no power transfer contract) 선택 단계(510)로 천이할 수 있다.
- [267] 무선전력 전송장치는 식별 및 구성 단계(530)에서 수신된 구성 패킷(Configuration packet)의 협상 필드(Negotiation Field) 값에 기반하여 협상 단계(540)로의 진입이 필요한지 여부를 확인할 수 있다. 확인 결과, 협상이 필요하면, 무선전력 전송장치는 협상 단계(540)로 진입하여 소정 FOD 검출 절차를 수행할 수 있다. 반면, 확인 결과, 협상이 필요하지 않은 경우, 무선전력 전송장치는 곧바로 전력 전송 단계(560)로 진입할 수도 있다.
- [268] 협상 단계(540)에서, 무선전력 전송장치는 기준 품질 인자 값이 포함된 FOD(Foreign Object Detection) 상태 패킷을 수신할 수 있다. 또는 기준 피크

주파수 값이 포함된 FOD 상태 패킷을 수신할 수 있다. 또는 기준 품질 인자 값 및 기준 피크 주파수 값이 포함된 상태 패킷을 수신할 수 있다. 이때, 무선전력 전송장치는 기준 품질 인자 값에 기반하여 FO 검출을 위한 품질 계수 임계치를 결정할 수 있다. 무선전력 전송장치는 기준 피크 주파수 값에 기반하여 FO 검출을 위한 피크 주파수 임계치를 결정할 수 있다.

- [269] 무선전력 전송장치는 결정된 FO 검출을 위한 품질 계수 임계치 및 현재 측정된 품질 인자 값(평 단계 이전에 측정된 품질인자 값)을 이용하여 충전 영역에 FO가 존재하는지를 검출할 수 있으며, FO 검출 결과에 따라 전력 전송을 제어할 수 있다. 일 예로, FO가 검출된 경우, 전력 전송이 중단될 수 있으나, 이에 한정되지는 않는다.
- [270] 무선전력 전송장치는 결정된 FO 검출을 위한 피크 주파수 임계치 및 현재 측정된 피크 주파수 값(평 단계 이전에 측정된 피크 주파수 값)을 이용하여 충전 영역에 FO가 존재하는지를 검출할 수 있으며, FO 검출 결과에 따라 전력 전송을 제어할 수 있다. 일 예로, FO가 검출된 경우, 전력 전송이 중단될 수 있으나, 이에 한정되지는 않는다.
- [271] FO가 검출된 경우, 무선전력 전송장치는 선택 단계(510)로 회귀할 수 있다. 반면, FO가 검출되지 않은 경우, 무선전력 전송장치는 보정 단계(550)를 거쳐 전력 전송 단계(560)로 진입할 수도 있다. 상세하게, 무선전력 전송장치는 FO가 검출되지 않은 경우, 무선전력 전송장치는 보정 단계(550)에서 수신단에 수신된 전력의 세기를 결정하고, 송신단에서 전송한 전력의 세기를 결정하기 위해 수신단과 송신단에서의 전력 손실을 측정할 수 있다. 즉, 무선전력 전송장치는 보정 단계(550)에서 송신단의 송신 파워와 수신단의 수신 파워 사이의 차이에 기반하여 전력 손실을 예측할 수 있다. 일 실시예에 따른 무선전력 전송장치는 예측된 전력 손실을 반영하여 FOD 검출을 위한 임계치를 보정할 수도 있다.
- [272] 전력 전송 단계(560)에서, 무선전력 전송장치는 원하지 않은 패킷이 수신되거나(unexpected packet), 미리 정의된 시간 동안 원하는 패킷이 수신되지 않거나(time out), 기 설정된 파워 전송 계약에 대한 위반이 발생되거나(power transfer contract violation), 충전이 완료된 경우, 선택 단계(510)로 천이할 수 있다.
- [273] 또한, 전력 전송 단계(560)에서, 무선전력 전송장치는 무선전력 전송장치 상태 변화 등에 따라 파워 전송 계약을 재구성할 필요가 있는 경우, 재협상 단계(570)로 천이할 수 있다. 이때, 재협상이 정상적으로 완료되면, 무선전력 전송장치는 전력 전송 단계(560)로 회귀할 수 있다.
- [274] 본 실시예에서는 보정 단계(550)과 전력 전송 단계(560)를 별개의 단계로 구분하였지만, 보정 단계(550)는 전력 전송 단계(560)에 통합될 수 있다. 이 경우 보정 단계(550)에서의 동작들은 전력 전송 단계(560)에서 수행될 수 있다.
- [275] 상기한 파워 전송 계약은 무선전력 전송장치와 수신기의 상태 및 특성 정보에 기반하여 설정될 수 있다. 일 예로, 무선전력 전송장치 상태 정보는 최대 전송 가능한 파워량에 대한 정보, 최대 수용 가능한 수신기 개수에 대한 정보 등을

포함할 수 있으며, 수신기 상태 정보는 요구 전력에 대한 정보 등을 포함할 수 있다.

- [276] 도 6은 일 실시예에 따른 전력 제어 컨트롤 방법을 나타낸다.
- [277] 도 6에서 전력 전송 단계(560)에서, 무선전력 전송장치(100) 및 무선전력 수신장치(200)는 전력 송수신과 함께 통신을 병행함으로써 전달되는 전력의 양을 컨트롤할 수 있다. 무선전력 전송장치 및 무선전력 수신장치는 특정 컨트롤 포인트에서 동작한다. 컨트롤 포인트는 전력 전달이 수행될 때 무선전력 수신장치의 출력단(output)에서 제공되는 전압 및 전류의 조합(combination)을 나타낸다.
- [278] 더 상세히 설명하면, 무선전력 수신장치는 원하는 컨트롤 포인트(desired Control Point)- 원하는 출력 전류/전압, 모바일 기기의 특정 위치의 온도 등을 선택하고, 추가로 현재 동작하고 있는 실제 컨트롤 포인트(actual control point)를 결정한다. 무선전력 수신장치는 원하는 컨트롤 포인트와 실제 컨트롤 포인트를 사용하여, 컨트롤 에러 값(control error value)을 산출하고, 이를 컨트롤 에러 패킷으로서 무선전력 전송장치로 전송할 수 있다.
- [279] 그리고 무선전력 전송장치는 수신한 컨트롤 에러 패킷을 사용하여 새로운 동작 포인트- 진폭, 주파수 및 듀티 사이클-를 설정/컨트롤하여 전력 전달을 제어할 수 있다. 따라서 컨트롤 에러 패킷은 전력 전달 단계에서 일정 시간 간격으로 전송/수신되며, 실시예로서 무선전력 수신장치는 무선전력 전송장치의 전류를 저감하려는 경우 컨트롤 에러 값을 음수로, 전류를 증가시키려는 경우 컨트롤 에러 값을 양수로 설정하여 전송할 수 있다. 이와 같이 유도 모드에서는 무선전력 수신장치가 컨트롤 에러 패킷을 무선전력 전송장치로 송신함으로써 전력 전달을 제어할 수 있다.
- [280] 이하에서 설명할 공진 모드에서는 유도 모드에서와는 다른 방식으로 동작할 수 있다. 공진 모드에서는 하나의 무선전력 전송장치가 복수의 무선전력 수신장치를 동시에 서빙할 수 있어야 한다. 다만 상술한 유도 모드와 같이 전력 전달을 컨트롤하는 경우, 전달되는 전력이 하나의 무선전력 수신장치와의 통신에 의해 컨트롤되므로 추가적인 무선전력 수신장치들에 대한 전력 전달은 컨트롤이 어려울 수 있다. 따라서 본 명세서의 공진 모드에서는 무선전력 전송장치는 기본 전력을 공통적으로 전달하고, 무선전력 수신장치가 자체의 공진 주파수를 컨트롤함으로써 수신하는 전력량을 컨트롤하는 방법을 사용하고자 한다. 다만, 이러한 공진 모드의 동작에서도 도 6에서 설명한 방법이 완전히 배제되는 것은 아니며, 추가적인 송신 전력의 제어를 도 6의 방법으로 수행할 수도 있다.
- [281] 도 7은 다른 실시예에 따른 무선 전력 전송 장치의 블록도이다. 이는 자기 공진 방식 또는 웨어드 모드(shared mode)의 무선 전력 전송 시스템에 속할 수 있다. 웨어드 모드는 무선전력 전송장치와 무선전력 수신장치간에 1대다 통신 및 충전을 수행하는 모드를 지칭할 수 있다. 웨어드 모드는 자기 유도 방식 또는

- 공진 방식으로 구현될 수 있다.
- [282] 도 7을 참조하면, 무선 전력 전송 장치(700)는 코일 어셈블리를 덮는 커버(720), 전력 송신기(740)로 전력을 공급하는 전력 어답터(730), 무선 전력을 송신하는 전력 송신기(740) 또는 전력 전달 진행 및 다른 관련 정보를 제공하는 사용자 인터페이스(750) 중 적어도 하나를 포함할 수 있다. 특히, 사용자 인터페이스(750)는 옵션으로 포함되거나, 무선 전력 전송 장치(700)의 다른 사용자 인터페이스(750)로서 포함될 수도 있다.
- [283] 전력 송신기(740)는 코일 어셈블리(760), 임피던스 매칭 회로(770), 인버터(780), 통신 회로(790) 또는 컨트롤 회로(710) 중 적어도 하나를 포함할 수 있다.
- [284] 코일 어셈블리(760)는 자기장을 생성하는 적어도 하나의 1차 코일을 포함하며, 코일 셀로 지칭될 수도 있다.
- [285] 임피던스 매칭 회로(770)는 인버터와 1차 코일(들) 간의 임피던스 매칭을 제공할 수 있다. 임피던스 매칭 회로(770)는 1차 코일 전류를 부스팅(boost)하는 적합한(suitable) 주파수에서 공진(resonance)을 발생시킬 수 있다. 다중-코일(multi-coil) 전력 송신기(740)에서 임피던스 매칭 회로는 인버터에서 1차 코일들의 서브세트에 신호를 라우팅하는 멀티플렉스를 추가로 포함할 수도 있다. 임피던스 매칭 회로는 탱크 회로(tank circuit)로 지칭될 수도 있다.
- [286] 임피던스 매칭 회로(770)는 캐패시터, 인덕터 및 이들의 연결을 스위칭하는 스위칭 소자를 포함할 수 있다. 임피던스의 매칭은 코일 어셈블리(760)를 통해 전송되는 무선전력의 반사파를 검출하고, 검출된 반사파에 기초하여 스위칭 소자를 스위칭하여 캐패시터나 인덕터의 연결 상태를 조정하거나 캐패시터의 캐패시턴스를 조정하거나 인덕터의 인덕턴스를 조정함으로써 수행될 수 있다. 경우에 따라 임피던스 매칭 회로(770)는 생략되어 실시될 수도 있으며, 본 명세서에서는 임피던스 매칭 회로(770)가 생략된 무선전력 전송장치(700)의 실시예도 포함한다.
- [287] 인버터(780)는 DC 인풋을 AC 신호로 전환할 수 있다. 인버터(780)는 가변(adjustable) 주파수의 펄스 웨이브 및 듀티 사이클을 생성하도록 하프-브리지 또는 풀-브리지로 구동될 수 있다. 또한 인버터는 입력 전압 레벨을 조정하도록 복수의 스테이지들을 포함할 수도 있다.
- [288] 통신 회로(790)는 전력 수신기와 통신을 수행할 수 있다. 전력 수신기는 전력 송신기에 대한 요청 및 정보를 통신하기 위해 로드(load) 변조를 수행한다. 따라서 전력 송신기(740)는 통신 회로(790)를 사용하여 전력 수신기가 전송하는 데이터를 복조하기 위해 1차 코일의 전류 및/또는 전압의 진폭 및/또는 위상을 모니터링할 수 있다.
- [289] 또한, 전력 송신기(740)는 통신 회로(790)를 통해 FSK(Frequency Shift Keying) 방식 등을 사용하여 데이터를 전송하도록 출력 전력을 컨트롤할 수도 있다.
- [290] 컨트롤 회로(710)는 전력 송신기(740)의 통신 및 전력 전달을 컨트롤할 수 있다. 컨트롤 회로(710)는 상술한 동작 포인트를 조정하여 전력 전송을 제어할 수 있다.

동작 포인트는, 예를 들면, 동작 주파수, 듀티 사이클 및 입력 전압 중 적어도 하나에 의해 결정될 수 있다.

[291] 통신 회로(790) 및 컨트롤 회로(710)은 별개의 회로/소자/칩셋으로 구비되거나, 하나의 회로/소자/칩셋으로 구비될 수도 있다.

[292] 도 8은 다른 실시예에 따른 무선 전력 수신 장치를 나타낸다. 이는 자기 공진 방식 또는 웨어드 모드(shared mode)의 무선 전력 전송 시스템에 속할 수 있다.

[293] 도 8에서, 무선전력 수신 장치(800)는 전력 전달 진행 및 다른 관련 정보를 제공하는 사용자 인터페이스(820), 무선 전력을 수신하는 전력 수신기(830), 로드 회로(load circuit, 840) 또는 코일 어셈블리를 받치며 커버하는 베이스(850) 중 적어도 하나를 포함할 수 있다. 특히, 사용자 인터페이스(820)는 옵션될하게 포함되거나, 전력 수신 장비의 다른 사용자 인터페이스(82)로서 포함될 수도 있다.

[294] 전력 수신기(830)는 전력 컨버터(860), 임피던스 매칭 회로(870), 코일 어셈블리(880), 통신 회로(890) 또는 컨트롤 회로(810) 중 적어도 하나를 포함할 수 있다.

[295] 전력 컨버터(860)는 2차 코일로부터 수신하는 AC 전력을 로드 회로에 적합한 전압 및 전류로 전환(convert)할 수 있다. 실시예로서, 전력 컨버터(860)는 정류기(rectifier)를 포함할 수 있다. 정류기는 수신된 무선 전력을 정류하여 교류에서 직류로 변환할 수 있다. 정류기는 다이오드나 트랜지스터를 이용하여 교류를 직류로 변환하고, 캐패시터와 저항을 이용하여 이를 평활할 수 있다. 정류기로는 브릿지 회로 등으로 구현되는 전파 정류기, 반파 정류기, 전압 체배기 등이 이용될 수 있다. 추가로, 전력 컨버터는 전력 수신기의 반사(reflected) 임피던스를 적용(adapt)할 수도 있다.

[296] 임피던스 매칭 회로(870)는 전력 컨버터(860) 및 로드 회로(840)의 조합과 2차 코일 간의 임피던스 매칭을 제공할 수 있다. 실시예로서, 임피던스 매칭 회로는 전력 전달을 강화할 수 있는 100kHz 근방의 공진을 발생시킬 수 있다. 임피던스 매칭 회로(870)는 캐패시터, 인덕터 및 이들의 조합을 스위칭하는 스위칭 소자로 구성될 수 있다. 임피던스의 정합은 수신되는 무선 전력의 전압값이나 전류값, 전력값, 주파수값 등에 기초하여 임피던스 매칭 회로(870)를 구성하는 회로의 스위칭 소자를 제어함으로써 수행될 수 있다. 경우에 따라 임피던스 매칭 회로(870)는 생략되어 실시될 수도 있으며, 본 명세서는 임피던스 매칭 회로(870)가 생략된 무선전력 수신장치(200)의 실시예도 포함한다.

[297] 코일 어셈블리(880)는 적어도 하나의 2차 코일을 포함하며, 옵션될하게는 자기장으로부터 수신기의 금속 부분을 쉴딩(shield)하는 엘리먼트(element)를 더 포함할 수도 있다.

[298] 통신 회로(890)은 전력 송신기로 요청(request) 및 다른 정보를 통신하기 위해 로드 변조를 수행할 수 있다.

[299] 이를 위해 전력 수신기(830)는 반사 임피던스를 변경하도록 저항 또는

커패시터를 스위칭할 수도 있다.

- [300] 컨트롤 회로(810)은 수신 전력을 컨트롤할 수 있다. 이를 위해 컨트롤 회로(810)은 전력 수신기(830)의 실제 동작 포인트와 원하는 동작 포인트의 차이를 결정/산출할 수 있다. 그리고 컨트롤 회로(810)은 전력 송신기의 반사 임피던스의 조정 및/또는 전력 송신기의 동작 포인트 조정 요청을 수행함으로써 실제 동작 포인트와 원하는 동작 포인트의 차이를 조정/저감할 수 있다. 이 차이를 최소화하는 경우 최적의 전력 수신을 수행할 수 있다.
- [301] 통신 회로(890) 및 컨트롤 회로(810)은 별개의 소자/칩셋으로 구비되거나, 하나의 소자/칩셋으로 구비될 수도 있다.
- [302] 도 9는 일 실시예에 따른 통신 프레임 구조를 나타낸다. 이는 셰어드 모드(shared mode)에서의 통신 프레임 구조일 수 있다.
- [303] 도 9를 참조하면, 셰어드 모드에서는, 서로 다른 형태의 프레임이 함께 사용될 수 있다. 예를 들어, 상기 셰어드 모드에서는, (A)와 같은 복수의 슬롯을 가지는 슬롯 프레임(slotted frame) 및 (B)와 같은 특정 형태가 없는 자유 형식 프레임(free format frame)을 사용할 수 있다. 보다 구체적으로, 슬롯 프레임은 무선 전력 수신장치(200)로부터, 무선 전력 전송장치(100)에게 짧은 데이터 패킷들의 전송을 위한 프레임이고, 자유 형식 프레임은 복수의 슬롯들을 구비하지 않아, 긴 데이터 패킷들의 전송이 가능한 프레임일 수 있다.
- [304] 한편, 슬롯 프레임 및 자유 형식 프레임은, 당업자에 의하여 다양한 명칭으로 변경될 수 있다. 예를 들어, 슬롯 프레임은, 채널 프레임으로, 자유 형식 프레임은, 메시지 프레임 등으로 변경되어 명명될 수 있다.
- [305] 보다 구체적으로, 슬롯 프레임은, 슬롯의 시작을 나타내는 싱크 패턴, 측정 슬롯, 9개의 슬롯들 및 상기 9개의 슬롯들 각각에 앞서, 동일한 시간 간격을 갖는 추가적인 싱크 패턴을 포함할 수 있다.
- [306] 여기에서, 상기 추가적인 싱크 패턴은, 앞서 설명한 프레임의 시작을 나타내는 싱크 패턴과 다른 싱크 패턴이다. 보다 구체적으로, 상기 추가적인 싱크 패턴은, 프레임의 시작을 나타내지 않고, 인접한 슬롯들(즉, 싱크 패턴의 양 옆에 위치한 연속하는 두 개의 슬롯들)과 관련된 정보를 나타낼 수 있다.
- [307] 상기 9개의 슬롯들 중 연속하는 두 개의 슬롯들 사이에는, 각각 싱크 패턴이 위치할 수 있다. 이 경우, 상기 싱크 패턴은, 상기 연속하는 두 개의 슬롯들과 관련된 정보를 제공할 수 있다.
- [308] 또한, 상기 9개의 슬롯들 및 상기 9개의 슬롯들 각각에 앞서 제공되는 싱크 패턴들은, 각각 동일한 시간 간격을 가질 수 있다. 예를 들어, 상기 9개의 슬롯들은 50ms의 시간 간격을 가질 수 있다. 또한, 상기 9개의 싱크 패턴들도 50ms의 시간 길이를 가질 수 있다.
- [309] 한편, (B)와 같은 자유 형식 프레임은, 프레임의 시작을 나타내는 싱크 패턴 및 측정 슬롯 이외에, 구체적인 형태를 가지지 않을 수 있다. 즉, 상기 자유 형식 프레임은, 상기 슬롯 프레임과 다른 역할을 수행하기 위한 것으로, 예를 들어,

상기 무선 전력 전송장치와 무선 전력 수신장치 간에 긴 데이터 패킷들(예를 들어, 추가 소유자 정보 패킷들)의 통신을 수행하거나, 복수의 코일로 구성된 무선 전력 전송장치에 있어서, 복수의 코일 중 어느 하나의 코일을 선택하는 역할을 위하여 사용될 수 있다.

- [310] 이하에서는, 각 프레임에 포함된 싱크 패턴(sync pattern)에 대하여 도면과 함께 보다 구체적으로 살펴본다.
- [311] 도 10은 일 실시예에 따른 싱크 패턴의 구조이다.
- [312] 도 10을 참조하면, 싱크 패턴은 프리앰블(preamble), 시작 비트(start bit), 응답 필드(Resonse field), 타입 필드(type field), 정보 필드(info field) 및 패리티 비트(parity bit)로 구성될 수 있다. 도 10에서는 시작 비트가 ZERO로 도시되어 있다.
- [313] 보다 구체적으로, 프리앰블은 연속되는 비트들로 이루어져 있으며, 모두 0으로 설정될 수 있다. 즉, 프리앰블은 싱크 패턴의 시간 길이를 맞추기 위한 비트들일 수 있다.
- [314] 프리앰블을 구성하는 비트들의 개수는 싱크 패턴의 길이가 50ms에 가장 가깝도록, 그러나, 50ms를 초과하지 않는 범위 내에서, 동작 주파수에 종속될 수 있다. 예를 들어, 동작 주파수가 100kHz인 경우, 싱크 패턴은 2개의 프리앰블 비트들로 구성되고, 동작 주파수가 105kHz인 경우, 싱크 패턴은, 3개의 프리앰블 비트들로 구성될 수 있다.
- [315] 시작 비트는 프리앰블 다음에 따라오는 비트로 제로(ZERO)를 의미할 수 있다. 상기 제로(ZERO)는 싱크 패턴의 종류를 나타내는 비트일 수 있다. 여기에서, 싱크 패턴의 종류는, 프레임과 관련된 정보를 포함하는 프레임 싱크(frame sync)와 슬롯의 정보를 포함하는 슬롯 싱크(slot sync)를 포함할 수 있다. 즉, 상기 싱크 패턴은, 연속하는 프레임들 사이에 위치하며, 프레임의 시작을 나타내는 프레임 싱크이거나, 프레임을 구성하는 복수의 슬롯 중 연속하는 슬롯들 사이에 위치하며, 상기 연속하는 슬롯과 관련된 정보를 포함하는 슬롯 싱크일 수 있다.
- [316] 예를 들어, 상기 제로가 0인 경우, 해당 슬롯이 슬롯과 슬롯 사이에 위치한, 슬롯 싱크임을 의미하고, 1인 경우, 해당 싱크 패턴이 프레임과 프레임 사이에 위치한 프레임 싱크임을 의미할 수 있다.
- [317] 패리티 비트는 싱크 패턴의 마지막 비트로, 싱크 패턴의 데이터 필드들(즉, 응답 필드, 타입 필드, 정보 필드)를 구성하는 비트들의 개수 정보를 나타낼 수 있다. 예를 들어, 기 패리티 비트는 싱크 패턴의 데이터 필드들을 구성하는 비트의 개수가 짝수인 경우, 1, 그 밖의 경우(즉, 홀수인 경우), 0이 될 수 있다.
- [318] 응답(Response) 필드는 싱크 패턴 이전의 슬롯 내에서, 무선 전력 수신장치와의 통신에 대한, 무선 전력 전송장치의 응답 정보를 포함할 수 있다. 예를 들어, 응답 필드는 무선 전력 수신장치와 통신의 수행이 감지되지 않은 경우, '00'을 가질 수 있다. 또한, 상기 응답 필드는 무선 전력 수신장치와의 통신에 통신 에러(communication error)가 감지된 경우, '01'을 가질 수 있다. 통신 에러는, 두 개

또는 그 이상의 무선 전력 수신장치가 하나의 슬롯에 접근을 시도하여, 두 개 또는 그 이상의 무선 전력 수신장치 간의 충돌이 발생한 경우일 수 있다.

- [319] 또한, 응답 필드는, 무선 전력 수신장치로부터 데이터 패킷을 정확하게 수신하였는지 여부를 나타내는 정보를 포함할 수 있다. 보다 구체적으로, 응답 필드는, 무선 전력 전송장치가 데이터 패킷을 거부(deni)한 경우, "10"(10-not acknowledge, NAK), 무선 전력 전송장치가 상기 데이터 패킷을 확인(confirm)한 경우, "11"(11-acknowledge, ACK)이 될 수 있다.
- [320] 타이밍 필드는 싱크 패턴의 종류를 나타낼 수 있다. 보다 구체적으로, 타이밍 필드는 싱크 패턴이 프레임의 첫번째 싱크 패턴인 경우(즉, 프레임의 첫번째 싱크 패턴으로, 측정 슬롯 이전에 위치한 경우), 프레임 싱크임을 나타내는 '1'을 가질 수 있다.
- [321] 또한, 타이밍 필드는 슬롯 프레임에서, 싱크 패턴이 프레임의 첫번째 싱크 패턴이 아닌 경우, 슬롯 싱크임을 나타내는 '0'을 가질 수 있다.
- [322] 또한, 정보 필드는 타이밍 필드가 나타내는 싱크 패턴의 종류에 따라 그 값의 의미가 결정될 수 있다. 예를 들어, 타이밍 필드가 1인 경우(즉, 프레임 싱크를 나타내는 경우), 정보 필드의 의미는 프레임의 종류를 나타낼 수 있다. 즉, 정보 필드는 현재 프레임이 슬롯 프레임(slotted frame)인지 또는 자유 형식 프레임(free-format frame)인지 나타낼 수 있다. 예를 들어, 정보 필드가 '00'인 경우, 슬롯 프레임을, 정보 필드가 '01'인 경우, 자유 형식 프레임을 나타낼 수 있다.
- [323] 이와 달리, 타이밍 필드가 0인 경우(즉, 슬롯 싱크인 경우), 정보 필드는 싱크 패턴의 뒤에 위치한 다음 슬롯(next slot)의 상태를 나타낼 수 있다. 보다 구체적으로, 정보 필드는 다음 슬롯이 특정(specific) 무선 전력 수신장치에 할당된(allocated) 슬롯인 경우, '00', 특정 무선 전력 수신장치가 일시적으로 사용하기 위하여, 잠겨 있는 슬롯인 경우, '01', 또는 임의의 무선 전력 수신장치가 자유롭게 사용 가능한 슬롯인 경우, '10'을 가질 수 있다.
- [324] 도 11은 일 실시예에 따른 웨어드 모드에서 무선 전력 전송장치 및 무선전력 수신장치의 동작 상태를 도시하였다.
- [325] 도 11을 참조하면, 웨어드 모드로 동작하는 무선 전력 수신장치는, 선택 상태(Selection Phase) (1100), 도입 상태(Introduction Phase)(1110), 설정 상태(Configuration Phase) (1120), 교섭 상태(Negotiation Phase)(1130) 및 전력 전송 상태(Power Transfer Phase) (1140) 중 어느 하나의 상태로 동작할 수 있다.
- [326] 우선, 일 실시예에 따른 무선 전력 전송장치는 무선 전력 수신장치를 감지하기 위하여, 무선 전력 신호를 전송할 수 있다. 즉, 무선 전력 신호를 이용하여, 무선 전력 수신장치를 감지하는 과정을 아날로그 핑(Analog ping)이라 할 수 있다.
- [327] 한편, 무선 전력 신호를 수신한 무선 전력 수신장치는 선택 상태(1100)에 진입할 수 있다. 선택 상태(1100)에 진입한 무선 전력 수신장치는 앞서 설명한 바와 같이, 상기 무선 전력 신호 상에 FSK 신호의 존재를 감지할 수 있다.

- [328] 즉, 무선 전력 수신장치는 FSK 신호의 존재 여부에 따라 익스클루시브 모드 또는 웨어드 모드 중 어느 하나의 방식으로 통신을 수행할 수 있다.
- [329] 보다 구체적으로, 무선 전력 수신장치는 무선 전력 신호에 FSK 신호가 포함되어 있으면, 웨어드 모드로 동작하고, 그렇지 않은 경우, 익스클루시브 모드로 동작할 수 있다.
- [330] 무선 전력 수신장치가 웨어드 모드로 동작하는 경우, 상기 무선 전력 수신장치는 도입 상태(1110)에 진입할 수 있다. 도입 상태(1110)에서, 무선 전력 수신장치는, 설정 상태, 교섭 상태 및 전력 전송 상태에서, 제어 정보 패킷(CI, Control Information packet)을 전송하기 위하여, 무선 전력 전송장치에게 제어 정보 패킷을 전송할 수 있다. 제어 정보 패킷은, 헤더(Header) 및 제어와 관련된 정보를 가질 수 있다. 예를 들어, 제어 정보 패킷은, 헤더가 0X53일 수 있다.
- [331] 도입 상태(1110)에서, 무선전력 수신장치는 제어정보(control information: CI) 패킷을 전송하기 위해 자유슬롯(free slot)을 요청하는 시도를 다음의 구성, 협상, 전력 전송 단계에 걸쳐 수행한다. 이때 무선전력 수신장치는 자유슬롯을 선택하고 최초 CI 패킷을 전송한다. 만약 무선전력 전송장치가 해당 CI 패킷에 ACK으로 응답하면, 무선전력 전송장치는 구성 단계로 진입한다. 만약 무선전력 전송장치가 NAK으로 응답하면, 다른 무선전력 수신장치가 구성 및 협상 단계를 통해 진행되고 있는 것이다. 이 경우, 무선전력 수신장치는 자유슬롯의 요구를 제시도한다.
- [332] 만약 무선전력 수신장치가 CI 패킷에 대한 응답으로 ACK을 수신하면, 무선전력 수신장치는 최초 프레임 싱크까지 나머지 슬롯 싱크들을 카운팅함으로써 프레임 내의 개인 슬롯(private slot)의 위치를 결정한다. 모든 후속 슬롯 기반 프레임들에서, 무선전력 수신장치는 해당 슬롯을 통해 CI 패킷을 전송한다.
- [333] 만약 무선전력 전송장치가 무선전력 수신장치에게 구성 단계로 진행함을 허락하면, 무선전력 전송장치는 무선전력 수신장치의 배타적 사용을 위한 잠금 슬롯(locked slot) 시리즈를 제공한다. 이는 무선전력 수신장치가 충돌없이 구성 단계를 진행하는 것을 확실히 해준다.
- [334] 무선전력 수신장치는 2개의 식별 데이터 패킷들(IDHI와 IDLO)와 같은 데이터 패킷의 시퀀스들을 잠금 슬롯을 사용하여 전송한다. 본 단계를 완료하면, 무선전력 수신장치는 협상 단계로 진입한다. 협상 단계에서, 무선전력 전송장치가 무선전력 수신장치에게 배타적 사용을 위한 잠금 슬롯을 계속 제공한다. 이는 이는 무선전력 수신장치가 충돌없이 협상 단계를 진행하는 것을 확실히 해준다.
- [335] 무선전력 수신장치는 해당 잠금 슬롯을 사용하여 하나 또는 그 이상의 협상 데이터 패킷들을 전송하며, 이는 사적 데이터 패킷들과 섞일 수도 있다. 결국 해당 시퀀스는 특정 요청 (specific request (SRQ)) 패킷과 함께 종료된다. 해당 시퀀스를 완료하면, 무선전력 수신장치는 전력 전송 단계로 진입하고, 무선전력

전송장치는 잠금 슬롯의 제공을 중단한다.

- [336] 전력 전송 상태에서, 무선전력 수신장치는 할당된 슬롯을 사용하여 CI 패킷의 전송을 수행하며, 전력을 수신한다. 무선전력 수신장치는 레귤레이터 회로를 포함할 수 있다. 레귤레이터 회로는 통신/제어 회로에 포함될 수 있다. 무선전력 수신장치는 레귤레이터 회로를 통해 무선전력 수신장치의 반사 임피던스를 자가-조절(self-regulate)할 수 있다. 다시 말해, 무선전력 수신장치는 외부 부하에 의해 요구되는 양의 파워를 전송하기 위해 반사되는 임피던스를 조정할 수 있다. 이는 과도한 전력의 수신과 과열을 방지할 수 있다.
- [337] 웨어드 모드에서, 무선전력 전송장치는 수신되는 CI 패킷에 대한 응답으로서 전력을 조정하는 것을 수행하지 않을 수 있기 때문에(동작 모드에 따라), 이 경우에는 과전압 상태를 막기 위한 제어가 필요할 수 있다.
- [338] 도 5 및 도 11 등에서 설명한 바와 같이, 무선전력 전송장치와 무선전력 수신장치는 핑 단계(Ping Phase), 구성 단계(Configuration Phase)를 거쳐 협상 단계(Negotiation Phase)로 진입하거나, 핑 단계, 구성 단계, 협상 단계를 거쳐 전력 전송 단계(Power Transfer Phase)에 진입하였다가 재협상 단계(Re-negotiation Phase)로 진입할 수 있다.
- [339] 핑 단계에서, 무선전력 전송장치는 디지털 핑을 전송하여 무선전력 수신장치를 식별한다. 또한, 무선전력 전송장치는 작동 공간(operating volume) 내에 이물질이 존재하는지 여부를 확인하기 위해 전력 전송 전 이물질 검출을 수행할 수 있다. 디지털 핑을 수신한 무선전력 수신장치는 신호 세기 패킷(SIG, Signal Strength data packet)을 무선전력 전송장치로 전송하고, 무선전력 수신장치로부터 SIG를 수신한 무선전력 전송장치는 무선전력 수신장치가 작동 공간(operating volume) 내에 위치하였음을 식별할 수 있다.
- [340] 구성 단계(또는 식별 및 구성 단계)에서, 무선전력 수신장치는 자신의 식별 정보를 무선전력 전송장치로 전송하고, 무선전력 수신장치와 무선전력 전송장치는 기본 전력 전송 계약(baseline Power Transfer Contract)을 수립할 수 있다. 무선전력 수신장치는, 자신을 식별시키기 위해 ID(identification data packet), XID(Extended Identification data packet)을 무선전력 전송장치로 전송할 수 있으며, 전력 전송 계약 등을 위해 PCH(Power Control Hold-off data packet), CFG(Configuration data packet)을 무선전력 전송장치로 전송할 수 있다.
- [341] 도 12는 일 실시예에 따른 무선전력 수신장치의 구성 패킷(CFG)의 메시지 필드를 도시한 도면이다.
- [342] 일 실시예에 따른 구성 패킷(CFG)은 0x51의 헤더값을 가질 수 있고, 도 12를 참조하면, 5 바이트의 메시지 필드를 포함할 수 있다.
- [343] 도 12를 참조하면, 구성 패킷(CFG)의 메시지 필드에는 1 비트의 인증(AI) 플래그와 1 비트의 아웃밴드(OB) 플래그가 포함될 수 있다.
- [344] 인증 플래그(AI)는 무선전력 수신장치가 인증 기능을 지원하는지 여부를 지시한다. 예를 들어, 인증 플래그(AI)의 값이 '1'이면 무선전력 수신장치가 인증

- 기능을 지원하거나 인증 개시자(Authentication Initiator)로 동작할 수 있음을 지시하고, 인증 플래그(AI)의 값이 '0'이면 무선전력 수신장치가 인증 기능을 지원하지 않거나 인증 개시자로 동작할 수 없음을 지시할 수 있다.
- [345] 아웃밴드(OB) 플래그는 무선전력 수신장치가 아웃밴드 통신을 지원하는지 여부를 지시한다. 예를 들어, 아웃밴드(OB) 플래그의 값이 '1'이면 무선전력 수신장치가 아웃밴드 통신을 지시하고, 아웃밴드(OB) 플래그의 값이 '0'이면 무선전력 수신장치가 아웃밴드 통신을 지원하지 않음을 지시할 수 있다.
- [346] 구성 단계에서 무선전력 전송장치는 무선전력 수신장치의 구성 패킷(CFG)을 수신하여, 무선전력 수신장치의 인증기능 지원여부 및 아웃밴드 통신 지원여부를 확인할 수 있다.
- [347] 한편, 협상 단계 또는 재협상 단계에서, 무선전력 수신장치와 무선전력 전송장치 사이의 무선전력의 수신/전송과 관련한 전력 전송 계약(Power Transfer Contract)을 확장 또는 변경하거나, 전력 전송 계약의 요소 중 적어도 일부를 조정하는 전력 전송 계약의 갱신이 이루어지거나, 아웃밴드 통신을 수립하기 위한 정보의 교환이 이루어질 수 있다.
- [348] 협상 단계에서, 무선전력 수신장치는 GRQ(General Request data packet)을 이용해 무선전력 전송장치의 ID(Identification data packet) 및 CAP(Capabilities data packet)을 수신할 수 있다.
- [349] 일반요청패킷(GRQ)는 0x07의 헤더값을 가질 수 있고, 1바이트의 메시지 필드를 포함할 수 있다. 일반요청패킷(GRQ)의 메시지 필드에는 무선전력 수신장치가 GRQ 패킷을 이용해 무선전력 전송장치에게 요청하는 데이터 패킷의 헤더값이 포함될 수 있다. 예를 들어, 무선전력 수신장치가 GRQ 패킷을 이용해 무선전력 전송장치의 ID 패킷을 요청하는 경우, 무선전력 수신장치는 일반요청패킷(GRQ)의 메시지 필드에 무선전력 전송장치의 ID 패킷의 헤더값(0x30)이 포함된 일반요청패킷(GRQ/id)을 전송한다.
- [350] 협상 단계 또는 재협상 단계에서, 무선전력 수신장치는 무선전력 전송장치의 ID 패킷을 요청하는 GRQ 패킷(GRQ/id)을 무선전력 전송장치로 전송할 수 있다.
- [351] GRQ/id를 수신한 무선전력 전송장치는 ID 패킷을 무선전력 수신장치로 전송할 수 있다. 무선전력 전송장치의 ID 패킷에는 Manufacturer Code에 대한 정보가 포함된다. Manufacturer Code에 대한 정보가 포함된 ID 패킷은 무선전력 전송장치의 제조자(manufacturer)를 식별할 수 있도록 한다.
- [352] 협상 단계 또는 재협상 단계에서, 무선전력 수신장치는 무선전력 전송장치의 성능 패킷(CAP)을 요청하는 GRQ 패킷(GRQ/cap)을 무선전력 전송장치로 전송할 수 있다. GRQ/cap의 메시지 필드에는 성능패킷(CAP)의 헤더값(0x31)이 포함될 수 있다.
- [353] GRQ/cap를 수신한 무선전력 전송장치는 성능 패킷(CAP)을 무선전력 수신장치로 전송할 수 있다.
- [354] 도 13은 일 실시예에 따른 무선전력 전송장치의 성능 패킷(CAP)의 메시지

필드를 도시한 도면이다.

- [355] 일 실시예에 따른 성능 패킷(CAP)은 0x31의 헤더값을 가질 수 있고, 도 13을 참조하면, 3 바이트의 메시지 필드를 포함할 수 있다.
- [356] 도 13을 참조하면, 성능 패킷(CAP)의 메시지 필드에는 1 비트의 인증(AR) 플래그와 1 비트의 아웃밴드(OB) 플래그가 포함될 수 있다.
- [357] 인증 플래그(AR)는 무선전력 전송장치가 인증 기능을 지원하는지 여부를 지시한다. 예를 들어, 인증 플래그(AR)의 값이 '1'이면 무선전력 전송장치가 인증 기능을 지원하거나 인증 응답자(Authentication Responder)로 동작할 수 있음을 지시하고, 인증 플래그(AR)의 값이 '0'이면 무선전력 전송장치가 인증 기능을 지원하지 않거나 인증 응답자로 동작할 수 없음을 지시할 수 있다.
- [358] 아웃밴드(OB) 플래그는 무선전력 전송장치가 아웃밴드 통신을 지원하는지 여부를 지시한다. 예를 들어, 아웃밴드(OB) 플래그의 값이 '1'이면 무선전력 전송장치가 아웃밴드 통신을 지시하고, 아웃밴드(OB) 플래그의 값이 '0'이면 무선전력 전송장치가 아웃밴드 통신을 지원하지 않음을 지시할 수 있다.
- [359] 협상 단계에서 무선전력 수신장치는 무선전력 전송장치의 성능 패킷(CAP)을 수신하여, 무선전력 전송장치의 인증기능 지원여부 및 아웃밴드 통신 지원여부를 확인할 수 있다.
- [360] 또한, 무선전력 수신장치는 협상 단계 또는 재협상 단계에서 특별 요청 패킷(SRQ, Specific Request data packet)을 이용해 전력 전송 단계에서 제공받을 전력과 관련한 전력 전송 계약(Power Transfer Contract)의 요소들을 갱신할 수 있고, 협상 단계 또는 재협상 단계를 종료할 수 있다.
- [361] 전력 전송 단계에서, 무선전력 전송장치와 무선전력 수신장치는 전력 전송 계약에 기초하여 무선전력을 전송/수신할 수 있다. 무선전력 전송장치와 무선전력 수신장치는 전력 송수신과 함께 통신을 병행함으로써 전달되는 전력의 양을 컨트롤할 수 있다. 무선전력 전송장치와 무선전력 수신장치는, 무선전력 전송장치 및/또는 무선전력 수신장치의 인증이 성공하기 전까지는 저전력 모드(예를 들어, 5W 이하)로 무선전력의 전송/수신을 수행하고, 무선전력 전송장치 및/또는 무선전력 수신장치의 인증이 성공한 이후에 고전력 모드(예를 들어, 5W 이상)로 무선전력의 전송/수신을 수행할 수 있다.
- [362] 펄스 단계, 구성 단계 및 협상 단계에 대한 기타 자세한 내용은 도 5 및 도 11 등에서 설명하였으므로, 이에 대한 추가적인 설명은 생략한다.
- [363] 한편, 무선전력 전송장치와 무선전력 수신장치는 상대 장치가 아웃밴드 통신을 지원하는 것을 확인한 경우, 협상 단계 또는 전력 전송 단계에서 아웃밴드 통신을 사용할 지 여부를 협상하고, 아웃밴드 통신의 연결을 수립할 수 있다. 아웃밴드 통신의 연결이 수립된 경우, 무선전력 전송장치와 무선전력 수신장치는 인밴드 통신과 아웃밴드 통신을 병행하여 메시지를 전송/수신할 수 있다.
- [364] 도 14는 전력 전송 단계에서 인밴드 통신과 아웃밴드 통신을 병용하는 경우에

각 통신 링크를 이용할 수 있는 상태들에 대한 관계도이다.

- [365] 도 14를 참조하면, 인밴드 통신을 이용하는 상태는, 이물질 검출 상태(FO Detect), 기본 상태 정보 교환 상태(Basic Status Exchange), 인밴드 통신 에러 감지 상태(In-Band Error)를 포함할 수 있다.
- [366] 이물질 검출 상태(FO Detect)에서는, 이물질 검출 요청, 무선전력 전송장치와 무선전력 수신장치 사이에 존재하는 이물질 검출, 이물질 검출 결과의 통보 등의 프로토콜이 진행될 수 있으며, 이물질 검출과 관련된 메시지를 전송/수신할 수 있다.
- [367] 이물질 검출 요청은 무선전력 전송장치 및/또는 무선전력 수신장치에 의해 수행될 수 있으며, 이물질 검출을 요청하는 메시지를 상대 장치에게 전송할 수 있다. 예를 들어, 무선전력 전송장치는 무선전력 전송 중에 이물질 검출을 요청하는 메시지를 무선전력 수신장치에게 전송할 수 있다. 이 경우, 무선전력 전송장치는 무선전력 수신장치로부터 이물질 검출 수행을 수락하는 메시지를 수신하거나, 이물질 검출을 요청하는 메시지를 수신한 후 이물질 검출을 수행할 수 있다. 또는 예를 들어, 무선전력 수신장치는 무선전력 전송 중에 이물질 검출을 요청하는 메시지를 무선전력 전송장치에게 전송할 수 있다.
- [368] 이물질 검출은 무선전력 전송장치에 의해 이루어질 수 있다.
- [369] 무선전력 전송장치는 무선전력 수신장치가 수신한 수신전력과 무선전력 수신장치로 전송한 전송전력의 차이를 기초로 이물질의 존재를 검출할 수 있다. 수신전력은 무선전력 수신장치로부터 수신되는 수신전력패킷(RP, Received Power data packet)에 포함된 Estimated Received Power Value에 대한 정보를 기초로 획득할 수 있다.
- [370] 또는 무선전력 전송장치는 Slotted FOD를 이용해 이물질의 존재를 검출할 수 있다. 예를 들어, 무선전력 전송장치는 전력 전송 중에 매우 짧은 시간(예를 들어, 200 $\mu$ s 이하) 동안 전력 전송을 중단하여 전력 신호에 슬롯을 형성하고, 슬롯 내에서 전압 또는 전류의 주파수 성분을 갖는 감쇄 특성을 기초로 이물질의 존재를 검출할 수 있다.
- [371] 이물질 검출 결과의 통보는 무선전력 전송장치에 의해 이루어질 수 있다. 무선전력 전송장치의 이물질의 존재 여부 및/또는 이물질의 존재 가능성에 대한 정보를 포함하는 메시지를 무선전력 수신장치로 전송할 수 있다.
- [372] 기본 상태 정보 교환 상태(Basic Status Exchange)에서는 기본 상태 정보와 관련된 메시지를 전송/수신할 수 있다.
- [373] 기본 상태 정보는 전력 전송 중에 변하지 않는 정적 정보일 수 있으며, 예를 들어, 무선전력 전송장치의 기본 상태 정보는, 성능 패킷(CAP) 또는 성능 패킷(CAP)에 포함되는 정보 중 적어도 일부를 포함하거나, 전력 클래스, 잠재 전력, 보장 전력, WPID, 하드웨어 버전, 소프트웨어 버전, Manufacturer Code, PTU Max Source Impedance, PTU Max Load Resistance, PTU Number of Devices Supported, LinkQuality 등에 대한 정보를 포함할 수 있다. 예를 들어, 무선전력

수신장치의 기본 상태 정보는, 구성 패킷(CFG) 또는 구성 패킷(CFG)에 포함되는 정보 중 적어도 일부를 포함하거나, 전력 클래스, 하드웨어 버전, 소프트웨어 버전, Manufacturer Code,  $P_{RECT\_MAX}$ ,  $V_{RECT\_MIN\_STATIC}$ ,  $V_{RECT\_HIGH\_STATIC}$ ,  $V_{RECT\_SET}$ , LinkQuality 등에 대한 정보를 포함할 수 있다.

- [374] 인밴드 통신 에러 감지 상태(In-Band Error)는 인밴드 통신이 정상적으로 이루어지지 않는 상황이 감지된 상태일 수 있다.
- [375] 다시 도 14를 참조하면, 아웃밴드 통신을 이용하는 상태는, 기본 상태 정보 교환 상태(Basic Status Exchange), 확장 상태 정보 교환 상태(Extended Status Exchange), 인증 메시지 교환 상태(Authentication Exchange), 아웃밴드 통신 에러 감지 상태(OOB Error)를 포함할 수 있다.
- [376] 기본 상태 정보 교환 상태(Basic Status Exchange)에서는 전술한 바와 같이, 기본 상태 정보와 관련된 메시지를 전송/수신할 수 있다.
- [377] 확장 상태 정보 교환 상태(Extended Status Exchange)에서는 확장 상태 정보와 관련된 메시지를 전송/수신할 수 있다.
- [378] 확장 상태 정보는 전력 전송/수신 중에 측정된 동적 정보일 수 있으며, 예를 들어, 전력 전송 단계에서 전력 제어를 위한 정보들을 포함할 수 있다. 예를 들어, 무선전력 전송장치의 확장 상태 정보는, 협상 가능 전력, 현재 전송 전력, 온도, VoltDCAvg, CurrDCAvg, LinkQuality, TemprMTCA, TemprMTX, PwrPRUGrndtd, RFAPP 등에 대한 정보를 포함할 수 있다. 예를 들어, 무선전력 수신장치의 확장 상태 정보는,  $V_{RECT}$ (DC voltage at the output of the rectifier),  $I_{RECT}$ (DC current at the output of the rectifier),  $V_{OUT}$ (Voltage at charge/battery port),  $I_{OUT}$ (Current at charge/battery port), 온도,  $V_{RECT\_MIN\_DYN}$ (The current dynamic minimum rectifier voltage desired),  $V_{RECT\_SET\_DYN}$ (Desired VRECT (dynamic value)),  $V_{RECT\_HIGH\_DYN}$ (The current dynamic maximum rectifier voltage desired), Alert, VoltDCActual, CurrDCActual, VoltDCMax, VoltDCMin, CurrMin, TemprRCA, TemprRX, 수신 전력, 컨트롤 에러값(실제 동작점과 목표 동작점의 차이) 등에 대한 정보를 포함할 수 있다.
- [379] 인증 메시지 교환 상태(Authentication Exchange)에서는 무선전력 전송장치 및/또는 무선전력 수신장치의 인증을 위한 인증 메시지를 전송/수신할 수 있다.
- [380] 인증 메시지에는 2가지 타입이 존재할 수 있다. 하나는 인증 요청(authentication request)이고, 다른 하나는 인증 응답(authentication response)이다. 인증 요청은 인증 개시자에 의해 전송되고, 인증 응답은 인증 응답자에 의해 전송된다. 무선전력 전송장치와 수신장치는 인증 개시자 또는 인증 응답자가 될 수 있다. 예를 들어, 무선전력 전송장치가 인증 개시자인 경우 무선전력 수신장치는 인증 응답자가 되고, 무선전력 수신장치가 인증 개시자인 경우 무선전력 전송장치가 인증 응답자가 된다.
- [381] 인증 요청 메시지는 GET\_DIGESTS(i.e. 4 바이트), GET\_CERTIFICATE(i.e. 8 바이트), CHALLENGE(i.e. 36 바이트)를 포함할 수 있다.

- [382] 인증 응답 메시지는 DIGESTS(i.e. 4+32 바이트), CERTIFICATE(i.e. 4+인증서 체인(3x512바이트)=1540 바이트), CHALLENGE\_AUTH(i.e. 168 바이트), ERROR(i.e. 4 바이트)를 포함할 수 있다.
- [383] 아웃밴드 통신 에러 감지 상태(OOB Error)는 아웃밴드 통신이 정상적으로 이루어지지 않는 상황이 감지된 상태일 수 있다.
- [384] 다시 도 14를 참조하면, 이물질 검출 상태(FO Detect)는 인밴드 통신을 이용하여 수행된다. 인밴드 통신은 무선전력 전송장치와 무선전력 수신장치가 접촉한 상태에서 이루어지는 통신이므로, 무선전력 전송장치와 무선전력 수신장치가 이격된 상태에서도 이루어질 수 있는 아웃밴드 통신에 비해 보다 정교한 이물질 검출이 가능하기 때문이다.
- [385] 기본 상태 정보 교환 상태(Basic Status Exchange)는 인밴드 통신 또는 아웃밴드 통신을 이용해 수행될 수 있다. 기본 상태 정보는 전력 전송 중에 변하지 않는 정적 정보일 수 있으므로, 데이터 전송/수신 속도에 크게 민감하지 않다. 따라서, 아웃밴드 통신에 비해 데이터 전송/수신 속도가 느린 인밴드 통신을 이용해 전송/수신되어도 무방하다.
- [386] 확장 상태 정보 교환 상태(Extended Status Exchange)과 인증 메시지 교환 상태(Authentication Exchange)은 아웃밴드 통신을 이용해 수행될 수 있다. 확장 상태 정보는 전력 전송/수신 중에 측정된 동적 정보일 수 있으므로, 데이터 전송/수신 속도가 빠른 아웃밴드 통신을 통해 전송/수신되는 것이 바람직하다. 인증 메시지들 중에는 대용량의 메시지들(예를 들어, CERTIFICATE는 1000바이트가 넘을 수 있고, CHALLENGE\_AUTH는 100바이트가 넘을 수 있음)이 존재하므로, 인증 메시지는 데이터 전송/수신 속도가 빠른 아웃밴드 통신을 통해 전송/수신되는 것이 바람직하다.
- [387] 다시 도 14를 참조하면, 전력 전송 단계에서 인밴드 통신과 아웃밴드 통신이 병용되는 경우, 이물질 검출 상태(FO Detect)와 인밴드 통신 에러 감지 상태(In-Band Error)는 인밴드 통신을 이용해 수행되고, 확장 상태 정보 교환 상태(Extended Status Exchange), 인증 메시지 교환 상태(Authentication Exchange) 및 아웃밴드 통신 에러 감지 상태(OOB Error)는 아웃밴드 통신을 이용해 수행된다. 다만, 기본 상태 정보 교환 상태(Basic Status Exchange)는 인밴드 통신 또는 아웃밴드 통신을 이용해 수행될 수 있다.
- [388] 도 14를 참조하면, 기본 상태 정보 교환 상태(Basic Status Exchange)가 인밴드 통신을 이용해 수행되는 경우, 확장 상태 정보 교환 상태(Extended Status Exchange), 인증 메시지 교환 상태(Authentication Exchange) 및 아웃밴드 통신 에러 감지 상태(OOB Error)는 아웃밴드 통신을 이용해 수행된다. 즉, 기본 상태 정보 교환 상태(Basic Status Exchange)는 아웃밴드 통신을 이용해 수행되지 않는다.
- [389] 기본 상태 정보 교환 상태(Basic Status Exchange)가 아웃밴드 통신을 이용해 수행되는 경우, 이물질 검출 상태(FO Detect)와 인밴드 통신 에러 감지

상태(In-Band Error)는 인밴드 통신을 이용해 수행될 수 있다. 즉, 기본 상태 정보 교환 상태(Basic Status Exchange)는 인밴드 통신을 이용해 수행되지 않는다.

- [390] 이하에서는, 아웃밴드 통신으로 블루투스(예를 들어, 저전력 블루투스(BLE))를 사용하는 것을 전제로, 아웃밴드 통신을 이용하여 기본 상태 정보 교환 상태(Basic Status Exchange), 확장 상태 정보 교환 상태(Extended Status Exchange), 인증 메시지 교환 상태(Authentication Exchange), 아웃밴드 통신 에러 감지 상태(OOB Error)를 수행하기 위한 구성에 대해 설명한다.
- [391] 도 15는 블루투스 통신의 무선전력 프로파일에서 무선전력 전송장치와 무선전력 수신장치의 역할을 설명하기 위한 도면이다.
- [392] 도 15를 참조하면, 블루투스 통신에서, 무선전력 수신장치는 무선전력(WP) 서비스를 위한 클라이언트로 동작하고, 무선전력 전송장치는 무선전력(WP) 서비스를 위한 서버로 동작할 수 있다.
- [393] 아웃밴드 통신인 블루투스의 연결을 위해, 서버인 무선전력 전송장치는 Advertising을 수행하고, 클라이언트인 무선전력 수신장치는 Advertising을 스캔하여, 무선전력 전송장치와 무선전력 수신장치는 BLE 연결 상태가 된다.
- [394] 상술한 기본 상태 정보 교환 상태(Basic Status Exchange), 확장 상태 정보 교환 상태(Extended Status Exchange), 인증 메시지 교환 상태(Authentication Exchange)를 아웃밴드 통신을 이용해 수행하기 위해, 무선전력(WP) 서비스는, 확장 상태 정보 교환을 위한 Dynamic Info. Characteristic, 인증 메시지 교환을 위한 Authentication Info. Characteristic, 기본 상태 정보 교환을 위한 PC0 Info. Characteristic을 포함할 수 있다. 각 Characteristics은 Control Point로 동작할 수 있다.
- [395] 블루투스 연결과정에서 클라이언트는 Service Discovery를 통해 서버가 제공하는 무선전력(WP) 서비스에 대한 정보를 요청할 수 있다. 서버는 Service Discovery에 대한 응답으로 제공 가능한 무선전력(WP) 서비스에 대한 정보를 전송할 수 있다.
- [396] 도 16은 아웃밴드 통신을 이용해 확장 상태 정보 교환 상태를 수행하는 예를 설명하기 위한 도면이다.
- [397] 도 16을 참조하면, 블루투스 통신의 클라이언트로 동작하는 무선전력 수신장치는 자신의 확장 상태 정보(동적 정보)와 관련된 메시지를 Characteristic Write Request를 이용해 무선전력 전송장치로 전송하고, 블루투스 통신의 서버로 동작하는 무선전력 전송장치는 자신의 확장 상태 정보(동적 정보)와 관련된 메시지를 Indication을 이용해 무선전력 수신장치로 전송하여, 확장 상태 정보를 교환할 수 있다.
- [398] 도 17은 아웃밴드 통신을 이용해 인증 메시지 교환 상태를 수행하는 예를 설명하기 위한 도면이다.
- [399] 도 17을 참조하면, 블루투스 통신의 클라이언트로 동작하는 무선전력 수신장치는, 인증 개시자로서, 인증 요청 메시지 중 하나인 GET\_DIGEST를

Characteristic Write Request를 이용해 무선전력 전송장치로 전송하고, 블루투스 통신의 서버로 동작하는 무선전력 전송장치는, 인증 응답자로서, 인증 응답 메시지 중 하나인 DIGEST를 Indication을 이용해 무선전력 수신장치로 전송하여, 인증 메시지를 교환할 수 있다.

- [400] 도 17에는 무선전력 수신장치가 GET\_DIGEST를 전송하고 이에 대한 응답으로 무선전력 전송장치가 DIGEST를 전송하는 예를 도시하였으나, 유사한 방식으로 무선전력 수신장치가 GET\_CERTIFICATE를 전송하고 이에 대한 응답으로 무선전력 전송장치가 CERTIFICATE를 전송할 수 있으며, 무선전력 수신장치가 CHALLENGE를 전송하고 이에 대한 응답으로 무선전력 전송장치가 CHALLENGE\_AUTH를 전송할 수도 있다.
- [401] 도 18은 아웃밴드 통신을 이용해 기본 상태 정보 교환 상태를 수행하는 예를 설명하기 위한 도면이다.
- [402] 도 18을 참조하면, 블루투스 통신의 서버로 동작하는 무선전력 전송장치는 자신의 기본 상태 정보와 관련된 메시지를 Characteristic Notification을 이용해 무선전력 수신장치로 전송할 수 있다.
- [403] 도 18에 도시되지는 않았지만, 블루투스 통신의 클라이언트로 동작하는 무선전력 수신장치는 자신의 기본 상태 정보와 관련된 메시지를 Characteristic Write을 이용해 무선전력 전송장치로 전송할 수 있다.
- [404] 도 15 내지 도 18에서는 무선전력 수신장치가 블루투스 통신의 클라이언트로 동작하고 무선전력 전송장치가 블루투스 통신의 서버로 동작하는 예를 기준으로 설명하였으나, 실시예에 따라 무선전력 전송장치가 블루투스 통신의 클라이언트로 동작하고 무선전력 수신장치가 블루투스 통신의 서버로 동작할 수 있다.
- [405] 도 19는 일 예에 따른 인밴드 통신과 아웃밴드 통신을 병용하는 무선전력 전송장치와 무선전력 수신장치 사이의 프로토콜을 도시한 흐름도이다.
- [406] 도 19를 참조하면, 무선전력 전송장치(1010) 역시 인밴드 통신모듈(1011)과 아웃밴드 통신모듈(1012)를 포함할 수 있다. 인밴드 통신모듈(1011)은 인밴드 통신을 통한 메시지 변조, 메시지 전송, 메시지 복조 등을 수행할 수 있고, 아웃밴드 통신모듈(1012)은 아웃밴드 통신을 통한 메시지 변조, 메시지 전송, 메시지 복조 등을 수행할 수 있다. 인밴드 통신모듈(1011)과 아웃밴드 통신모듈(1012)는 서로 물리적으로 분리될 수도 있으나, 물리적으로 하나의 프로세서에서 의해 구현될 수도 있다.
- [407] 무선전력 수신장치(1020)는 인밴드 통신모듈(1021)과 아웃밴드 통신모듈(1022)를 포함할 수 있다. 인밴드 통신모듈(1021)은 인밴드 통신을 통한 메시지 변조, 메시지 전송, 메시지 복조 등을 수행할 수 있고, 아웃밴드 통신모듈(1022)은 아웃밴드 통신을 통한 메시지 변조, 메시지 전송, 메시지 복조 등을 수행할 수 있다. 인밴드 통신모듈(1021)과 아웃밴드 통신모듈(1022)는 서로 물리적으로 분리될 수도 있으나, 물리적으로 하나의 프로세서에서 의해 구현될

수도 있다.

- [408] 무선전력 전송장치(1010)와 무선전력 수신장치(1020)는 ping 단계, 구성 단계 및 협상 단계를 거쳐 전력 전송 단계에 진입할 수 있다. 각 단계에 대한 구체적인 내용은 전술하였으므로, 이에 대한 구체적인 설명은 생략한다.
- [409] 구성 패킷(CFG)와 성능 패킷(CAP)을 통해 무선전력 전송장치(1010)와 무선전력 수신장치(1020)의 아웃밴드 통신의 지원이 확인되면, 협상 단계(S1010)에서 무선전력 전송장치(1010)와 무선전력 수신장치(1020)는 아웃밴드 통신을 사용할 지 여부를 협상하고, 아웃밴드 통신의 연결을 수립할 수 있다.
- [410] 도 19에 따른 실시예는, 무선전력 전송장치(1010)와 무선전력 수신장치(1020)가 협상 단계(S1010)에서 아웃밴드 통신을 사용하기로 협상하고, 아웃밴드 통신의 연결을 수립한 것을 전제로 한다. 또한, 인밴드 통신을 이용해 이물질 검출 상태(FO Detect), 기본 상태 정보 교환 상태(Basic Status Exchange), 인밴드 통신 에러 감지 상태(In-Band Error)를 수행하고, 아웃밴드 통신을 이용해 확장 상태 정보 교환 상태(Extended Status Exchange), 인증 메시지 교환 상태(Authentication Exchange), 아웃밴드 통신 에러 감지 상태(OOB Error)를 수행하는 것을 전제로 한다.
- [411] 도 19를 참조하면, 전력 전송 단계에 진입한 후, 무선전력 전송장치(1010)와 무선전력 수신장치(1020)는 아웃밴드 통신을 이용해 확장 상태 정보 교환 상태(Extended Status Exchange)를 수행할 수 있다(S1020).
- [412] 확장 상태 정보 교환 상태에서, 무선전력 전송장치(1010)와 무선전력 수신장치(1020)는 아웃밴드 통신을 이용해 확장 상태 정보와 관련된 동적 정보를 교환할 수 있다(S1021).
- [413] 동시에, 무선전력 전송장치(1010)와 무선전력 수신장치(1020)는 인밴드 통신을 이용해 이물질 검출 상태(FO Detect)를 수행할 수 있다(S1030).
- [414] 한편, 무선전력 전송장치(1010)와 무선전력 수신장치(1020)는 아웃밴드 통신을 이용해 인증 메시지 교환 상태(Authentication Exchange)를 수행할 수 있다(S1040).
- [415] 인증 메시지 교환 상태에서, 무선전력 전송장치(1010)와 무선전력 수신장치(1020)는 아웃밴드 통신을 이용해 인증 요청 메시지와 인증 응답 메시지를 교환할 수 있다(S1041, S1042). 인증 메시지 교환 상태에서, 무선전력 수신장치(1020)가 인증 개시자로 동작하며 인증 요청 메시지를 아웃밴드 통신을 이용해 전송하고, 무선전력 전송장치(1010)가 인증 응답자로 동작하며 인증 응답 메시지를 아웃밴드 통신을 이용해 전송할 수 있다. 인증 요청 메시지와 인증 응답 메시지는 무선전력 전송장치(1010)를 인증하기 위한 인증 메시지들일 수 있다.
- [416] 동시에, 무선전력 전송장치(1010)와 무선전력 수신장치(1020)는 인밴드 통신을 이용해 이물질 검출 상태(FO Detect)와 기본 상태 정보 교환 상태(Basic Status

Exchange)를 수행할 수 있다(S1050).

- [417] 기본 상태 정보 교환 상태에서, 무선전력 전송장치(1010)와 무선전력 수신장치(1020)는 인밴드 통신을 이용해 기본 상태 정보와 관련된 메시지를 교환할 수 있다(S1051).
- [418] 인밴드 통신이 정상적으로 이루어지지 않는 경우, 인밴드 통신 에러 감지 상태(In-Band Error)가 될 수 있다(S1060). 인밴드 통신 에러 감지 상태는, 이물질, 통신 간섭, 무선전력 전송장치(1010)로부터 무선전력 수신장치(1020)의 이탈 등에 의해 발생할 수 있다.
- [419] 인밴드 통신 에러 감지 상태에서도, 아웃밴드 통신이 원활한 경우, 아웃밴드 통신을 이용해 수행되는 확장 상태 정보 교환 상태(Extended Status Exchange) 및/또는 인증 메시지 교환 상태(Authentication Exchange)는 계속하여 수행될 수 있다.
- [420] 인밴드 통신 에러 감지 상태가 발생한 경우, 인밴드 통신을 이용해 수행되던 기본 상태 정보 교환 상태(Basic Status Exchange)는 아웃밴드 통신을 이용해 수행될 수 있다.
- [421] 아웃밴드 통신이 정상적으로 이루어지지 않는 경우, 아웃밴드 통신 에러 감지 상태(OOB Error)가 될 수 있다(S1070). 아웃밴드 통신 에러 감지 상태는 통신 간섭, 무선전력 전송장치(1010)로부터 무선전력 수신장치(1020)가 아웃밴드 통신 가능 거리를 벗어난 경우 등에 의해 발생할 수 있다.
- [422] 인밴드 통신 에러 감지 상태(S1060)과 아웃밴드 통신 에러 감지 상태(S1070)이 모두 발생한 경우, 무선전력을 제어하기 위한 정보 교환이 이루어지지 않게 된다.
- [423] 그러나, 이러한 상태에서도 무선전력 수신장치(1020)가 무선 전력의 수신을 원하는 경우, 무선전력 전송장치(1010)는 부하 식별 상태(S1080)를 수행할 수 있다.
- [424] 무선전력 전송장치(1010)는 부하 식별 상태(S1080)에서 무선전력 수신장치(1020)의 부하 상태를 추정한다.
- [425] Sheng Liu, Xiaoming Li, Lin Yang : 'Three-coil structure-based WPT system design for electric bike CC and CV charging without communication', IET Electr. Power Appl., 2019, Vol 13 Iss. 9, pp 1318-1327
- [426] 상기 논문에는 무선전력 전송장치와 무선전력 수신장치 사이의 통신 링크 없이도 무선전력 전송장치가 무선전력 수신장치의 부하를 식별하는 방법에 대해 기재하고 있다.
- [427] 이를 이용하여 무선전력 전송장치(1010)는, 부하 식별 상태(S1080)에서, 무선전력 수신장치(1020)의 부하 상태를 추정할 수 있다. 무선전력 전송장치(1010)는 추정된 부하 상태를 기초로 무선전력을 전송할 수 있다. 이 때 무선전력은 기본 전력 프로파일(baseline power profile: BPP)로 전송될 수 있다.
- [428] 추정된 부하 상태를 기초로 하는 전력 전송은 일시적으로 수행될 수 있으며,

인밴드 통신 및 아웃밴드 통신 중 적어도 하나의 통신이 복구되면 다시 전력 제어를 위한 메시지를 교환하며 무선전력을 제어할 수 있다.

- [429] 부하 식별 상태(S1080)로 진입한 이후, 일정 시간 이내에 인밴드 통신 및 아웃밴드 통신 중 어느 하나의 통신이라도 복구되지 않으면, 무선 전력 전송이 중단될 수 있다.
- [430] 도 20은 다수의 무선전력 수신장치로 무선전력을 제공하는 무선전력 전송장치의 운용 방법을 설명하기 위한 도면이다.
- [431] 복수 개의 무선전력 수신장치로 무선전력을 제공하는 무선전력 전송장치의 경우, 무선전력 전송장치와 복수의 무선전력 수신장치 사이의 프로토콜을 독립적으로 운영될 수 있다.
- [432] 무선전력 전송장치와 무선전력 수신장치들이 아웃밴드 통신을 이용해 데이터를 교환하는 경우, 무선전력 전송장치는 무선전력 수신장치의 숫자만큼의 독립적인 아웃밴드 링크를 유지할 수 있다.
- [433] 무선전력 전송장치의 자원이 충분할 경우에는 복수의 무선전력 수신장치와의 무선충전을 위한 프로토콜을 독립적으로 운영할 수 있지만, 무선전력 전송장치의 자원이 제한적이기 때문에 무선전력 전송장치는 각 무선전력 수신장치와의 서비스 운용 및 통신 링크의 상태에 따라 무선전력 수신장치와의 상태를 변경하여 운용해야 한다.
- [434] 도 20을 참조하면, 무선전력 전송장치(P<sub>Tx</sub>)는 3개의 무선전력 수신장치(P<sub>Rx</sub>#1, P<sub>Rx</sub>#2, P<sub>Rx</sub>#3)와 각각 인밴드 통신 링크와 아웃밴드 통신 링크가 연결되고, 각각에 대해 전력 전송을 수행한다.
- [435] 제1 시간(Time 1)에서, 3개의 무선전력 수신장치(P<sub>Rx</sub>#1, P<sub>Rx</sub>#2, P<sub>Rx</sub>#3)와 무선전력 전송장치(P<sub>Tx</sub>)는 모두 인밴드 통신을 이용해 이물질 검출 상태(FO Detect)를 수행하고, 아웃밴드 통신을 이용해 기본 상태 정보 교환 상태(Basic Status Exchange)를 수행하고 있다.
- [436] 이후, 제2 시간(Time 2)에서, 제2 무선전력 수신장치(P<sub>Rx</sub>#2)와 제3 무선전력 수신장치(P<sub>Rx</sub>#3)가 보다 높은 효율의 전력 전송을 위해, 아웃밴드 통신을 이용한 확장 상태 정보 교환 상태(Extended Status Exchange)로 변경된다.
- [437] 이후, 제3 시간(Time 3)에서, 제2 무선전력 수신장치(P<sub>Rx</sub>#2)와 제3 무선전력 수신장치(P<sub>Rx</sub>#3)가 인증 메시지 교환 상태(Authentication Exchange)로 진입하고자 하지만, 무선전력 전송장치(P<sub>Tx</sub>)의 제한된 자원으로 인해, 제3 무선전력 수신장치(P<sub>Rx</sub>#3)를 우선적으로 인증 메시지 교환 상태(Authentication Exchange)로 진입시키고, 제2 무선전력 수신장치(P<sub>Rx</sub>#2)는 확장 상태 정보 교환 상태(Extended Status Exchange)에서 제3 무선전력 수신장치(P<sub>Rx</sub>#3)의 인증 메시지 교환 상태(Authentication Exchange)가 종료되기를 기다린다.
- [438] 이후, 제4 시간(Time 4)에서, 제3 무선전력 수신장치(P<sub>Rx</sub>#3)의 인증 메시지 교환 상태(Authentication Exchange)가 종료되고, 제3 무선전력 수신장치(P<sub>Rx</sub>#3)는 다시 확장 상태 정보 교환 상태(Extended Status Exchange)로

복귀하며, 제2 무선전력 수신장치(PRx#2)는 인증 메시지 교환 상태(Authentication Exchange)로 진입한다.

- [439] 제3 무선전력 수신장치(PRx#3)의 인증 메시지 교환 상태(Authentication Exchange)에서 인증이 원활하게 진행되지 않는 경우, 일정 시간 이내 또는 일정 횟수 이내에서 제3 무선전력 수신장치(PRx#3)의 인증 메시지 교환 상태(Authentication Exchange)를 재시도할 수 있다. 무선전력 전송장치(PTx)는 특정 무선전력 수신장치와의 인증 과정에서 설정된 시간 또는 설정된 횟수가 초과된 경우, 인증 과정에서 문제가 발생하였음을 해당 무선전력 수신장치에게 알리고, 무선전력 전송장치(PTx) 또는 무선전력 수신장치는 UI 팝업 등의 방식으로 인증 과정에서 문제가 발생하였음을 사용자에게 알릴 수 있다.
- [440] 또는, 제3 무선전력 수신장치(PRx#3)의 인증 메시지 교환 상태(Authentication Exchange)에서 인증이 원활하게 진행되지 않는 경우, 제3 무선전력 수신장치(PRx#3)의 인증 메시지 교환 상태(Authentication Exchange)를 종료하고 제2 무선전력 수신장치(PRx#2)를 인증 메시지 교환 상태(Authentication Exchange)로 진입시킬 수 있다.
- [441] 상술한 바와 같이, 본 명세서에 따르면, 무선전력 수신장치와 무선전력 전송장치는 인밴드 통신과 아웃밴드 통신을 병용하여 각 통신 링크의 특성에 부합하는 상태를 운용할 수 있다.
- [442] 또한, 무선전력 수신장치와 무선전력 전송장치 사이의 인밴드 통신 및 아웃밴드 통신이 모두 원활하지 않은 상태에서도 무선전력 수신장치의 부하를 추정하고 이를 기초로 무선충전을 계속할 수 있다.
- [443] 상술한 도 12 내지 도 20에 따른 실시예에서의 무선전력 전송장치는 도 1 내지 도 11에서 개시된 무선전력 전송장치 또는 무선전력 전송기 또는 전력 전송부에 해당한다. 따라서, 본 실시예에서의 무선전력 전송장치의 동작은 도 1 내지 도 11에서의 무선전력 전송장치의 각 구성요소들 중 하나 또는 둘 이상의 조합에 의해 구현된다. 예를 들어, 도 12 내지 도 20에 따른 메시지 또는 데이터 패킷의 수신/전송 등은 통신/컨트롤 유닛(120, 710 또는 790)의 동작에 포함된다.
- [444] 상술한 도 12 내지 도 20에 따른 실시예에서의 무선전력 수신장치는 도 1 내지 도 11에서 개시된 무선전력 수신 또는 무선전력 수신기 또는 전력 수신부에 해당한다. 따라서, 본 실시예에서의 무선전력 수신장치의 동작은 도 1 내지 도 11에서의 무선전력 수신장치의 각 구성요소들 중 하나 또는 둘 이상의 조합에 의해 구현된다. 예를 들어, 도 12 내지 도 20에 따른 메시지 또는 데이터 패킷의 수신/전송 등은 통신/컨트롤 유닛(220, 810 또는 890)의 동작에 포함될 수 있다.
- [445] 상술한 본 발명의 실시예에 따른 무선 전력 송신 방법 및 장치, 또는 수신 장치 및 방법은 모든 구성요소 또는 단계가 필수적인 것은 아니므로, 무선 전력 송신 장치 및 방법, 또는 수신 장치 및 방법은 상술한 구성요소 또는 단계의 일부 또는 전부를 포함하여 수행될 수 있다. 또 상술한 무선 전력 송신 장치 및 방법, 또는 수신 장치 및 방법의 실시예들은 서로 조합되어 수행될 수도 있다. 또 상술한 각

구성요소 또는 단계들은 반드시 설명한 순서대로 수행되어야 하는 것은 아니며, 나중에 설명된 단계가 먼저 설명된 단계에 앞서 수행되는 것도 가능하다.

[446] 이상의 설명은 본 발명의 기술 사상을 예시적으로 설명한 것에 불과한 것으로서, 본 발명이 속하는 기술 분야에서 통상의 지식을 가진 자라면 본 발명의 본질적인 특성에서 벗어나지 않는 범위에서 다양한 수정 및 변형이 가능할 것이다. 따라서, 이상에서 설명한 본 발명의 실시예들은 서로 별개로 또는 조합되어 구현되는 것도 가능하다.

[447] 따라서, 본 발명에 개시된 실시 예들은 본 발명의 기술 사상을 한정하기 위한 것이 아니라 설명하기 위한 것이고, 이러한 실시 예에 의하여 본 발명의 기술 사상의 범위가 한정되는 것은 아니다. 본 발명의 보호 범위는 아래의 청구범위에 의하여 해석되어야 하며, 그와 동등한 범위 내에 있는 모든 기술 사상은 본 발명의 권리범위에 포함되는 것으로 해석되어야 할 것이다.

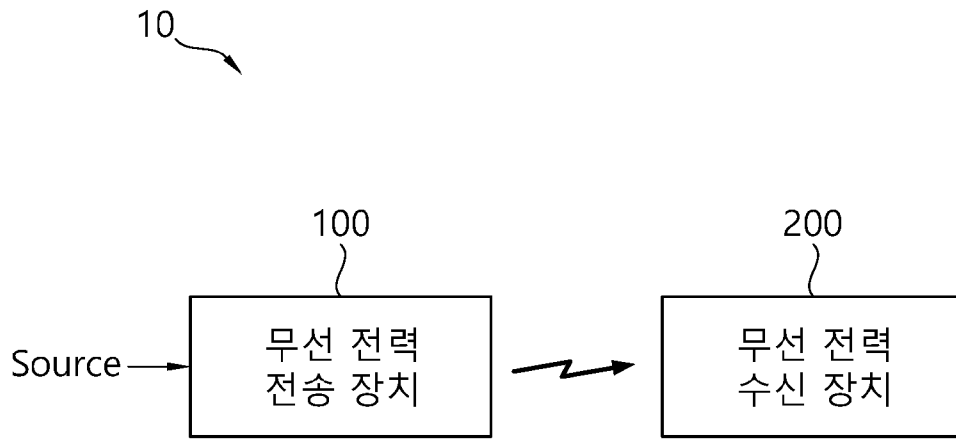
## 청구범위

- [청구항 1] 무선전력 수신장치로 무선전력을 전송하는 무선전력 전송장치에 있어서, 동작 주파수(operating frequency)에서 상기 무선전력 수신장치와의 자기 커플링(magnetic coupling)에 의해 상기 무선전력 수신장치로 상기 무선전력을 전송하는 전력 컨버터; 및 상기 동작 주파수를 이용하는 인밴드(in-band) 통신과 상기 동작 주파수 이외의 주파수를 이용하는 아웃밴드(out-band) 통신 중 적어도 하나를 이용하여 상기 무선전력 수신장치와 통신하며 상기 무선전력의 전송을 제어하는 컨트롤러;를 포함하고, 상기 컨트롤러는, 상기 인밴드 통신과 상기 아웃밴드 통신을 병용하여 상기 무선전력 수신장치와 메시지를 전송 및 수신하되, 상기 인밴드 통신을 이용해 상기 무선전력 수신장치와 상기 전력 컨버터 사이의 이물질 검출과 관련된 메시지를 전송 및 수신하고, 상기 아웃밴드 통신을 이용해 상기 무선전력 수신장치와 인증 관련 메시지를 전송 및 수신하는, 무선전력 전송장치.
- [청구항 2] 제1항에 있어서, 상기 컨트롤러는, 상기 인밴드 통신을 이용해 기본 상태 정보와 관련된 메시지를 전송 및 수신하고, 상기 아웃밴드 통신을 이용해 확장 상태 정보와 관련된 메시지를 전송 및 수신하는, 무선전력 전송장치.
- [청구항 3] 제2항에 있어서, 상기 컨트롤러는, 상기 인밴드 통신을 이용해 인밴드 통신 에러를 감지하고, 상기 인밴드 통신이 통신 에러 상태에 있더라도, 상기 아웃밴드 통신을 이용해 상기 확장 상태 정보와 관련된 메시지를 전송 및 수신하는, 무선전력 전송장치.
- [청구항 4] 제1항에 있어서, 상기 컨트롤러는, 상기 아웃밴드 통신을 이용해 기본 상태 정보와 관련된 메시지 및 확장 상태 정보와 관련된 메시지를 전송 및 수신하는, 무선전력 전송장치.
- [청구항 5] 제2항 내지 제4항 중 어느 한 항에 있어서, 상기 확장 상태 정보는 상기 무선전력의 전송 중에 측정된 동적 정보를 포함하는, 무선전력 전송장치.
- [청구항 6] 제2항 내지 제4항 중 어느 한 항에 있어서, 상기 기본 상태 정보는 변화하지 않는 정적 정보를 포함하는, 무선전력

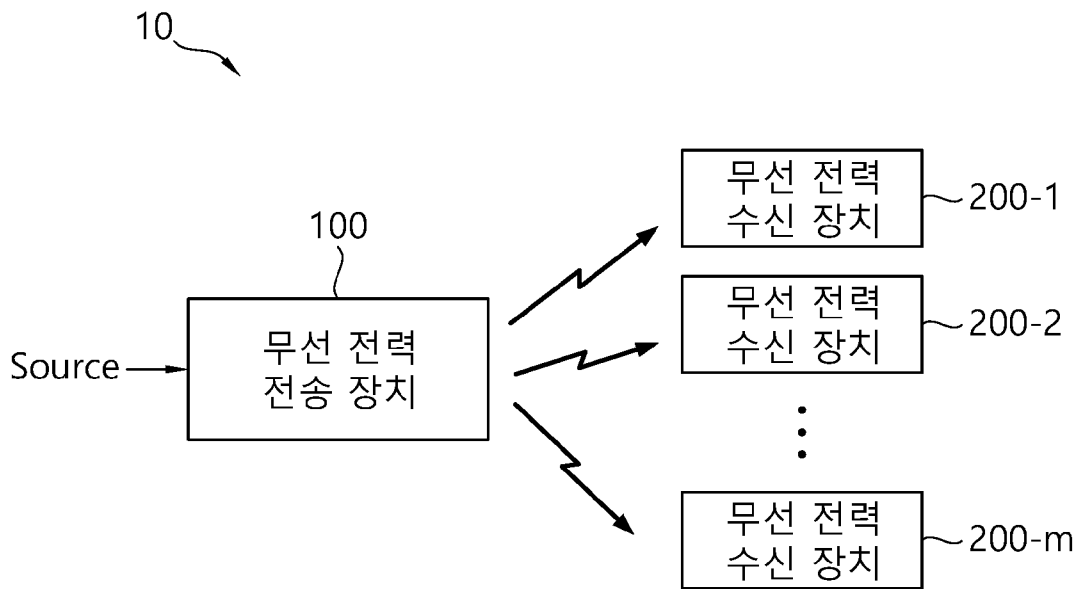
- 전송장치.
- [청구항 7] 제1항에 있어서,  
 상기 컨트롤러는,  
 상기 인밴드 통신을 이용해 인밴드 통신 에러를 감지하고,  
 상기 인밴드 통신이 통신 에러 상태에 있더라도, 상기 아웃밴드 통신을  
 이용해 상기 인증 관련 메시지를 전송 및 수신하는, 무선전력 전송장치.
- [청구항 8] 제7항에 있어서,  
 상기 컨트롤러는,  
 상기 아웃밴드 통신을 이용해 아웃밴드 통신 에러를 감지하며,  
 상기 인밴드 통신과 상기 아웃밴드 통신이 모두 통신 에러 상태인 것을  
 기초로 상기 무선전력 수신장치의 부하 상태를 추정하고, 추정된 상기  
 부하 상태를 기초로 상기 무선전력을 전송하는, 무선전력 전송장치.
- [청구항 9] 무선전력 전송장치로부터 무선전력을 수신하는 무선전력 수신장치에  
 있어서,  
 동작 주파수(operating frequency)에서 상기 무선전력 전송장치와의 자기  
 커플링(magnetic coupling)에 의해 상기 무선전력 전송장치로부터 상기  
 무선전력을 수신하는 전력 픽업; 및  
 상기 동작 주파수를 이용하는 인밴드(in-band) 통신과 상기 동작 주파수  
 이외의 주파수를 이용하는 아웃밴드(out-band) 통신 중 적어도 하나를  
 이용하여 상기 무선전력 전송장치와 통신하며 상기 무선전력의 수신을  
 제어하는 컨트롤러;를 포함하고,  
 상기 컨트롤러는,  
 상기 인밴드 통신과 상기 아웃밴드 통신을 병용하여 상기 무선전력  
 전송장치와 메시지를 전송 및 수신하되,  
 상기 인밴드 통신을 이용해 상기 무선전력 전송장치와 상기 전력 픽업  
 사이의 이물질 검출과 관련된 메시지를 전송 및 수신하고,  
 상기 아웃밴드 통신을 이용해 상기 무선전력 전송장치와 인증 관련  
 메시지를 전송 및 수신하는, 무선전력 수신장치.
- [청구항 10] 제9항에 있어서,  
 상기 컨트롤러는,  
 상기 인밴드 통신을 이용해 기본 상태 정보와 관련된 메시지를 전송 및  
 수신하고,  
 상기 아웃밴드 통신을 이용해 확장 상태 정보와 관련된 메시지를 전송 및  
 수신하는, 무선전력 수신장치.
- [청구항 11] 제10항에 있어서,  
 상기 컨트롤러는,  
 상기 인밴드 통신을 이용해 인밴드 통신 에러를 감지하고,  
 상기 인밴드 통신이 통신 에러 상태에 있더라도, 상기 아웃밴드 통신을

- 이용해 상기 확장 상태 정보와 관련된 메시지를 전송 및 수신하는, 무선전력 수신장치.
- [청구항 12] 제9항에 있어서,  
상기 컨트롤러는,  
상기 아웃밴드 통신을 이용해 기본 상태 정보와 관련된 메시지 및 확장 상태 정보와 관련된 메시지를 전송 및 수신하는, 무선전력 수신장치.
- [청구항 13] 제10항 내지 제12항 중 어느 한 항에 있어서,  
상기 확장 상태 정보는 상기 무선전력의 수신 중에 측정된 동적 정보를 포함하는, 무선전력 수신장치.
- [청구항 14] 제10항 내지 제12항 중 어느 한 항에 있어서,  
상기 기본 상태 정보는 변화하지 않는 정적 정보를 포함하는, 무선전력 수신장치.
- [청구항 15] 제9항에 있어서,  
상기 컨트롤러는,  
상기 인밴드 통신을 이용해 인밴드 통신 에러를 감지하고,  
상기 인밴드 통신이 통신 에러 상태에 있더라도, 상기 아웃밴드 통신을 이용해 상기 인증 관련 메시지를 전송 및 수신하는, 무선전력 수신장치.
- [청구항 16] 제15항에 있어서,  
상기 컨트롤러는,  
상기 아웃밴드 통신을 이용해 아웃밴드 통신 에러를 감지하며,  
상기 인밴드 통신과 상기 아웃밴드 통신이 모두 통신 에러 상태인 것을 기초로 상기 무선전력 수신장치의 부하 상태를 추정하고, 추정된 상기 부하 상태를 기초로 상기 무선전력을 전송하는, 무선전력 수신장치.

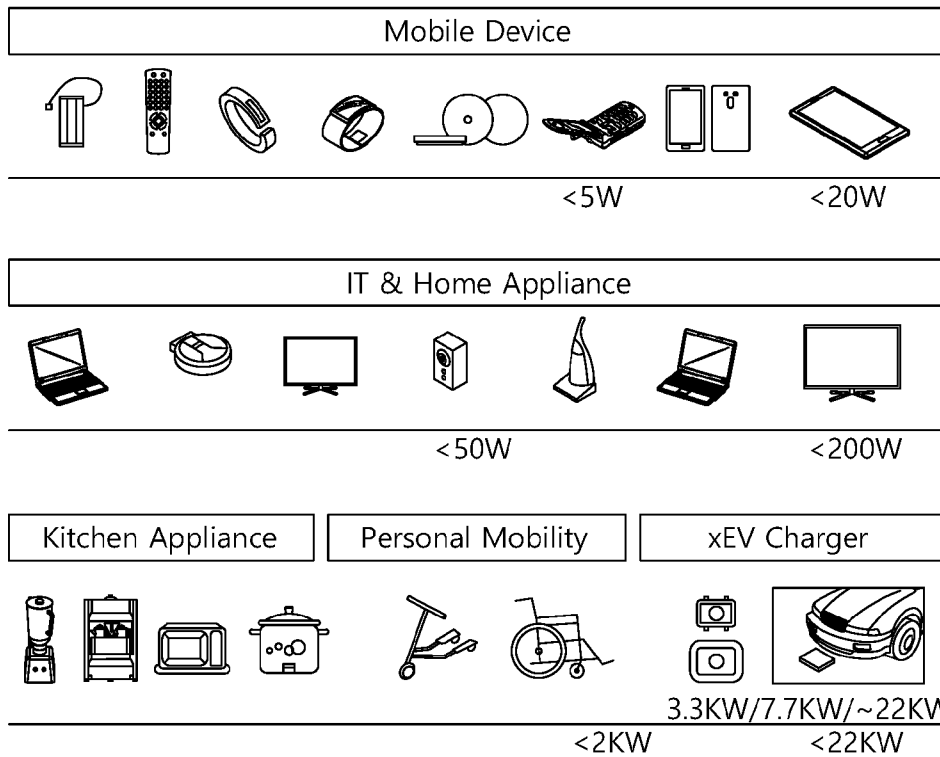
[도1]



[도2]



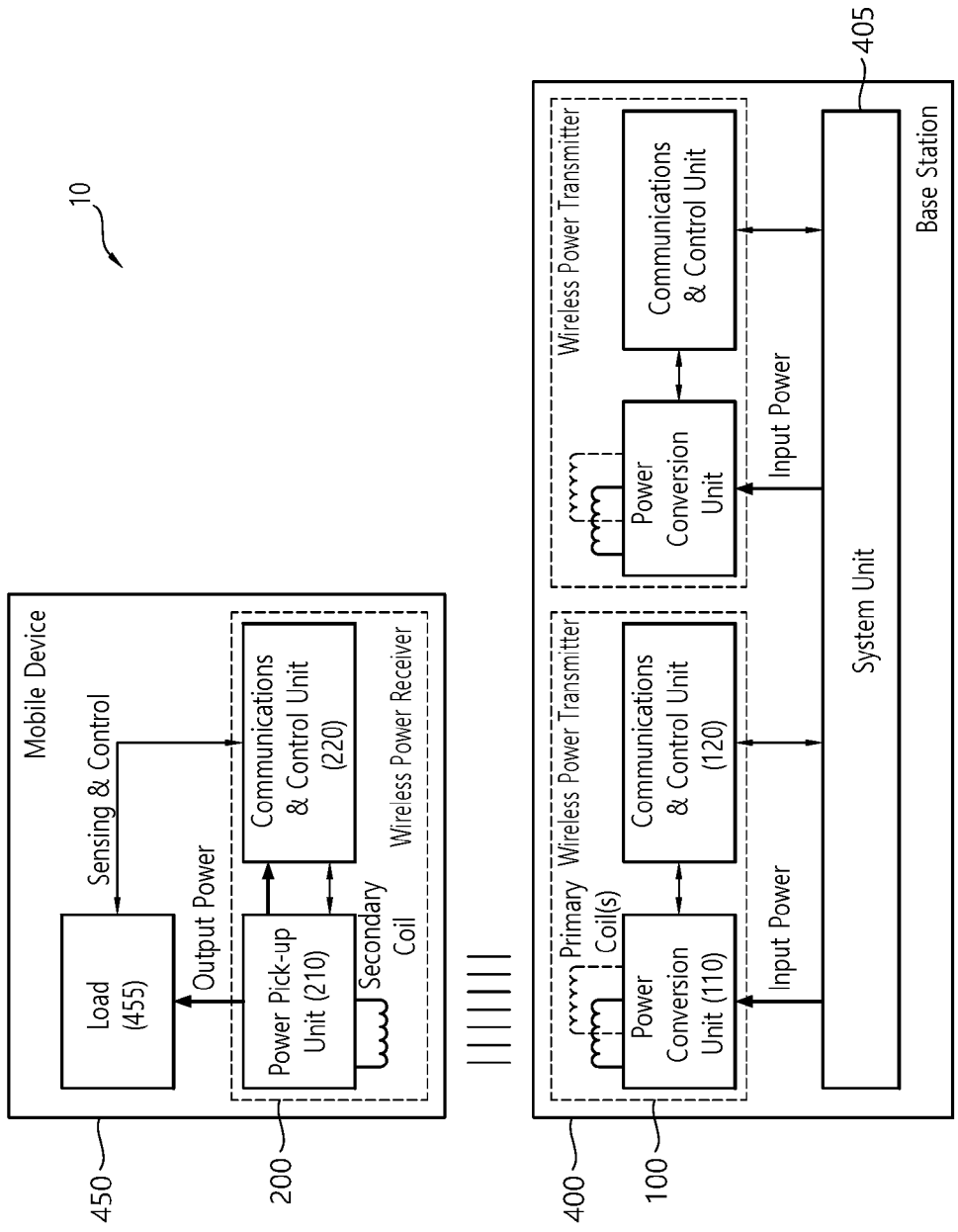
[도3a]



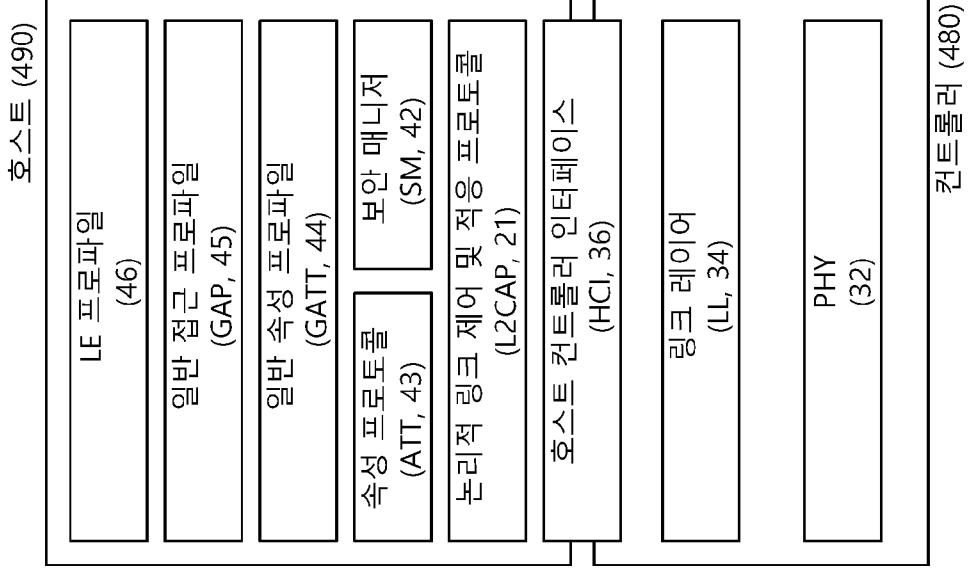
[도3b]

	b7	b6	b5	b4	b3	b2	b1	b0
Byte 0	Application Profile							
Byte 1	Version							
Byte 2-N-1	Profile-specific data							

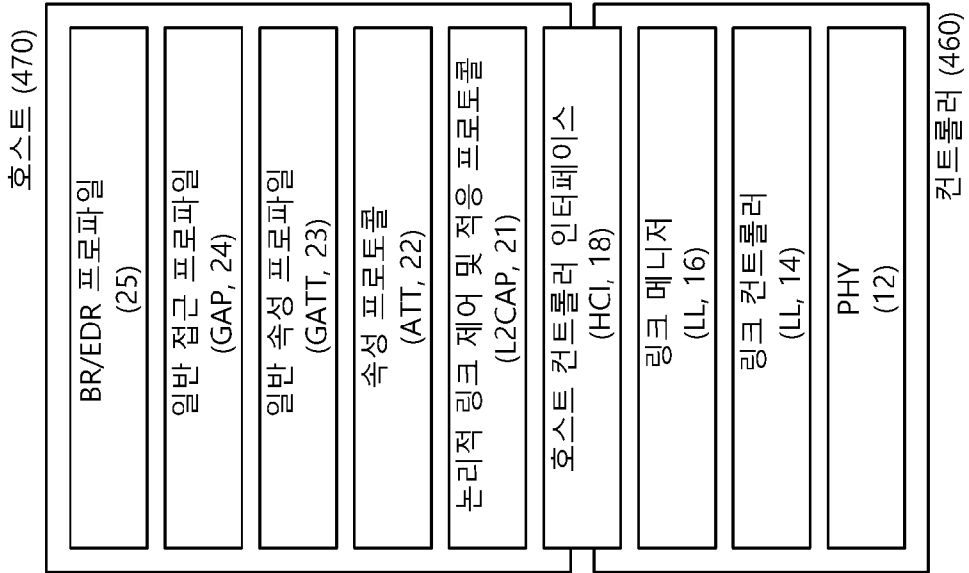
[도4a]



[도 4b]

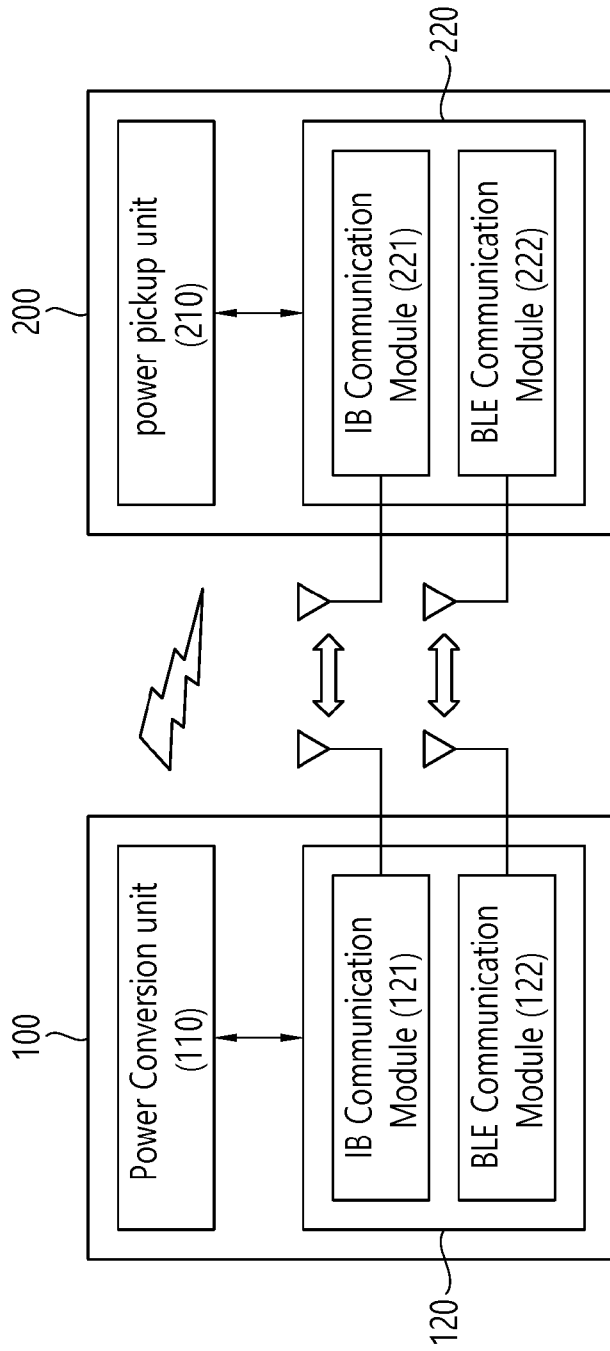


(b) LE 프로토콜 스택 (LE Protocol Stack)

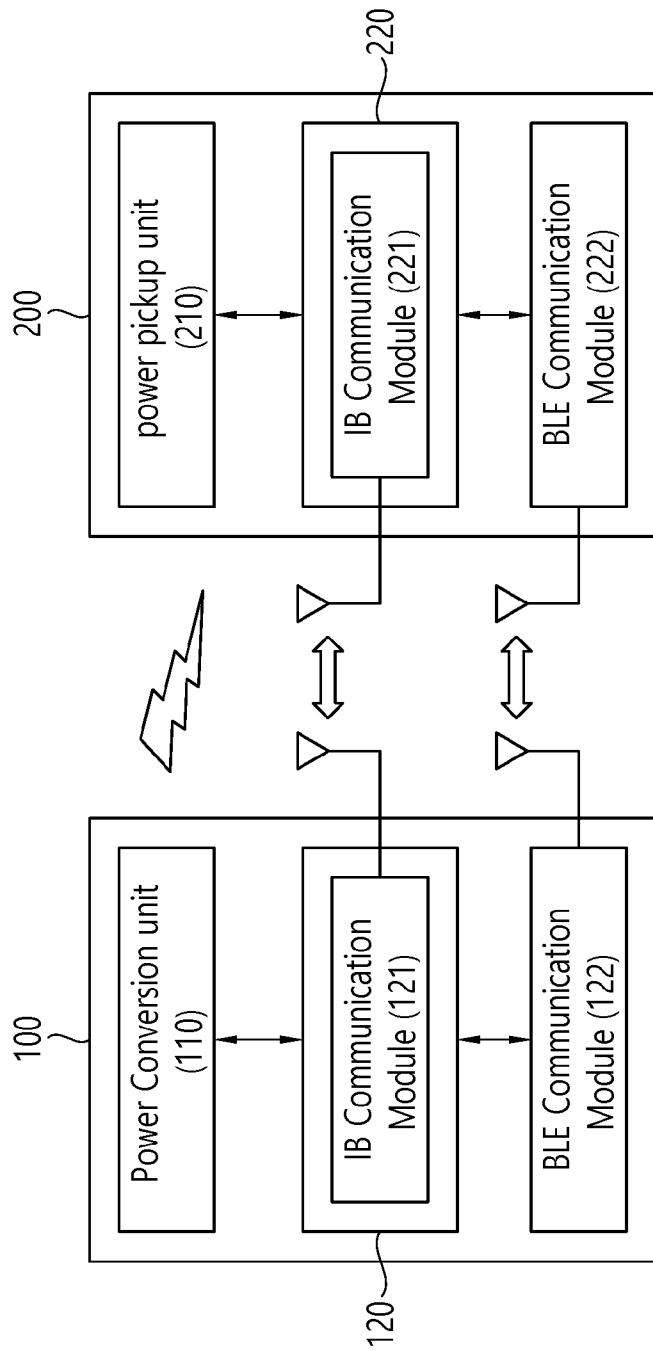


(a) BR/EDR 프로토콜 스택 (BR/EDR Protocol Stack)

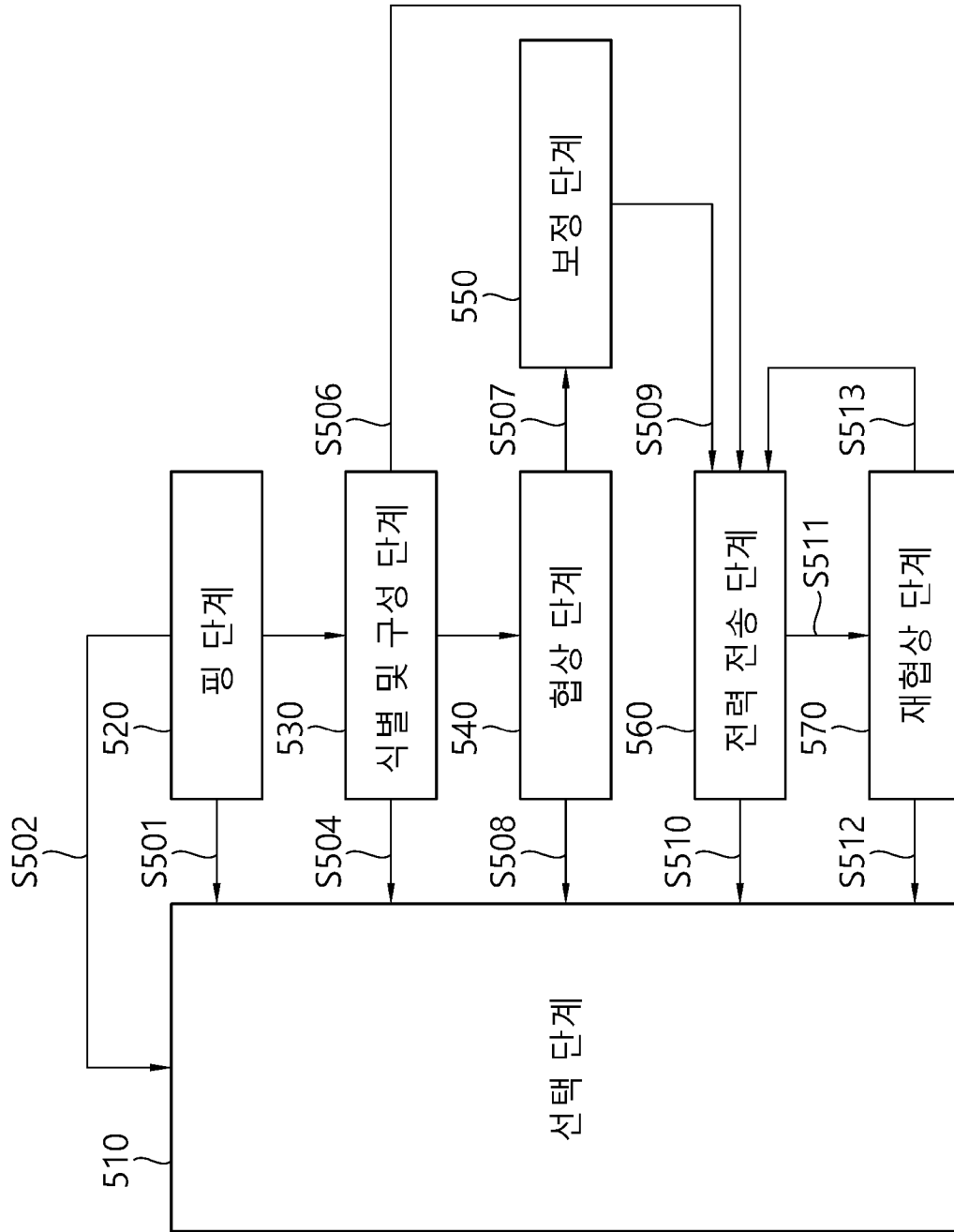
[도4c]



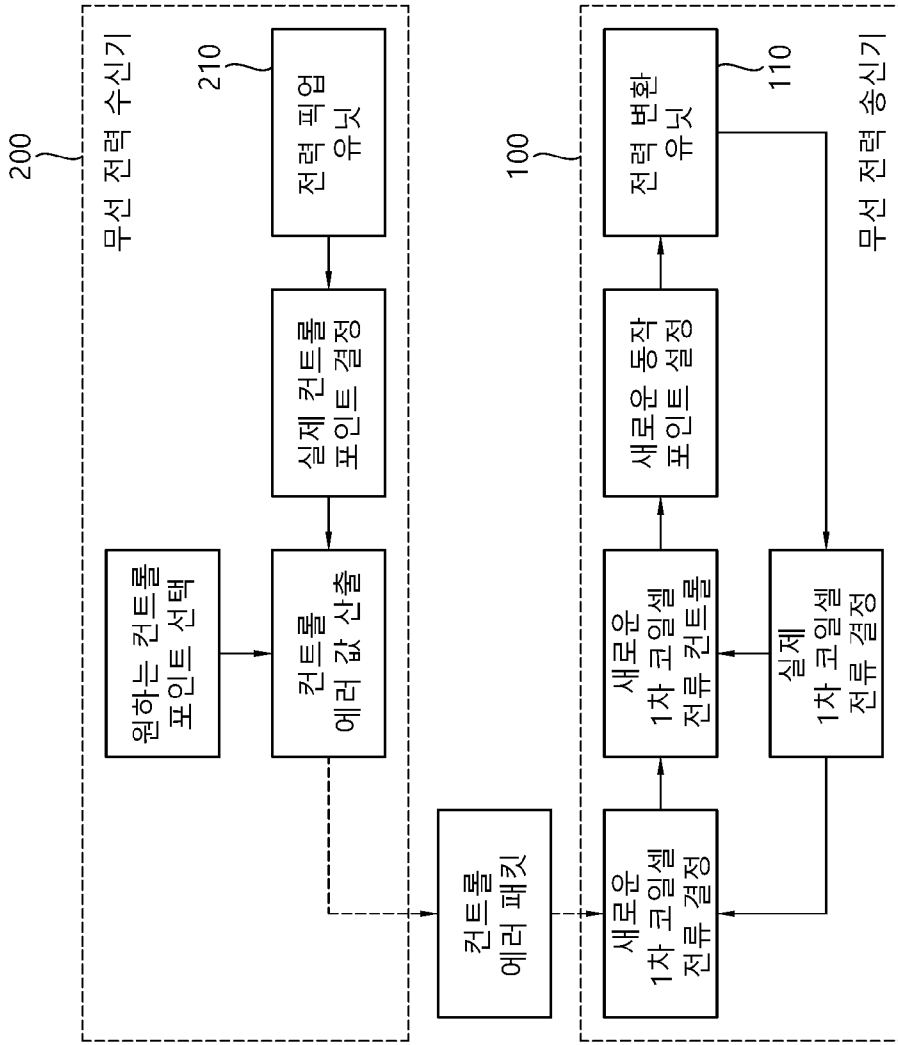
[도4d]



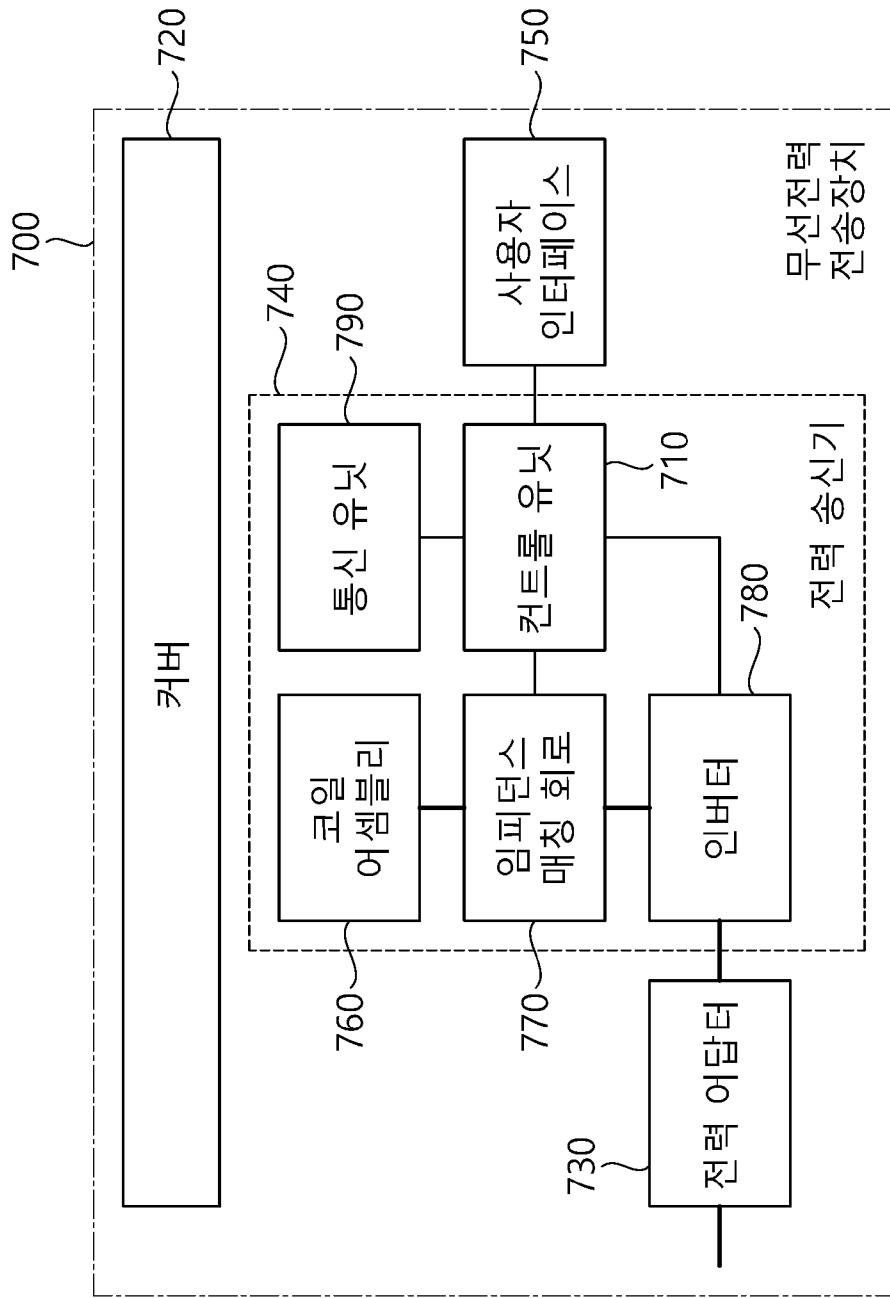
[도5]



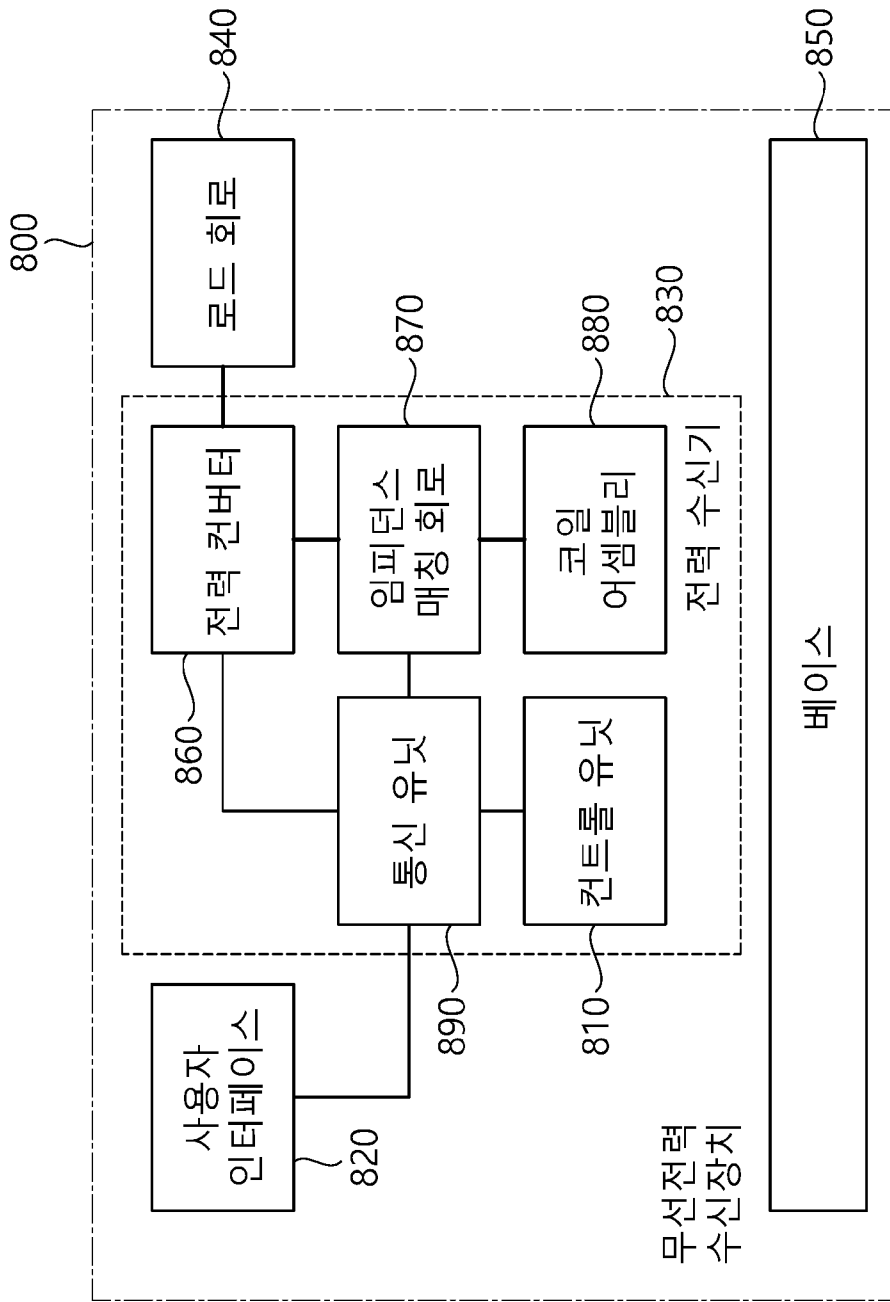
[도6]



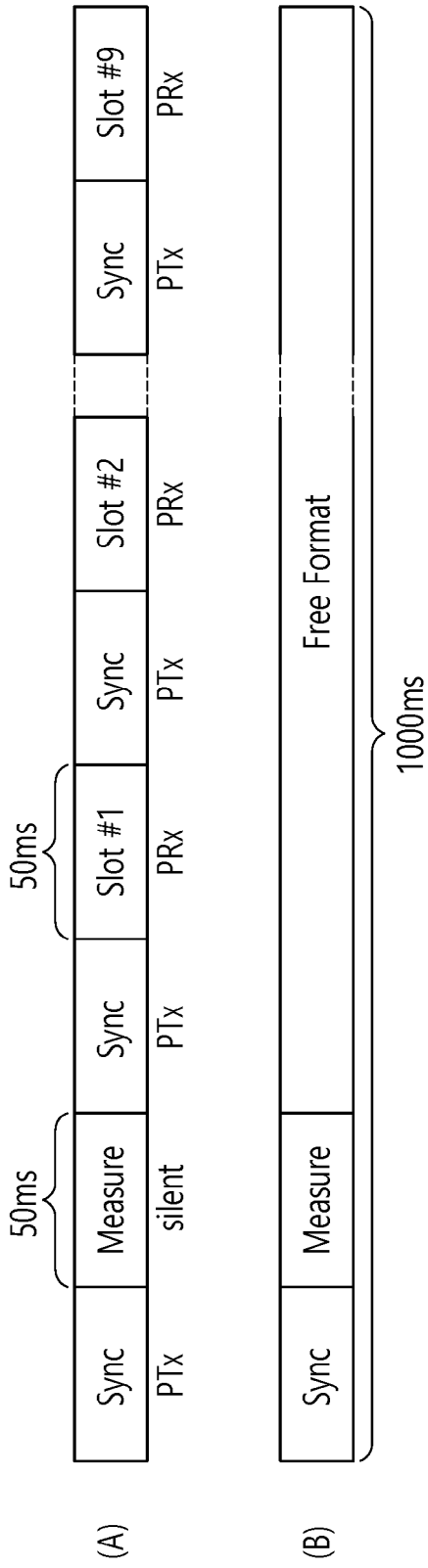
[도7]



[도8]



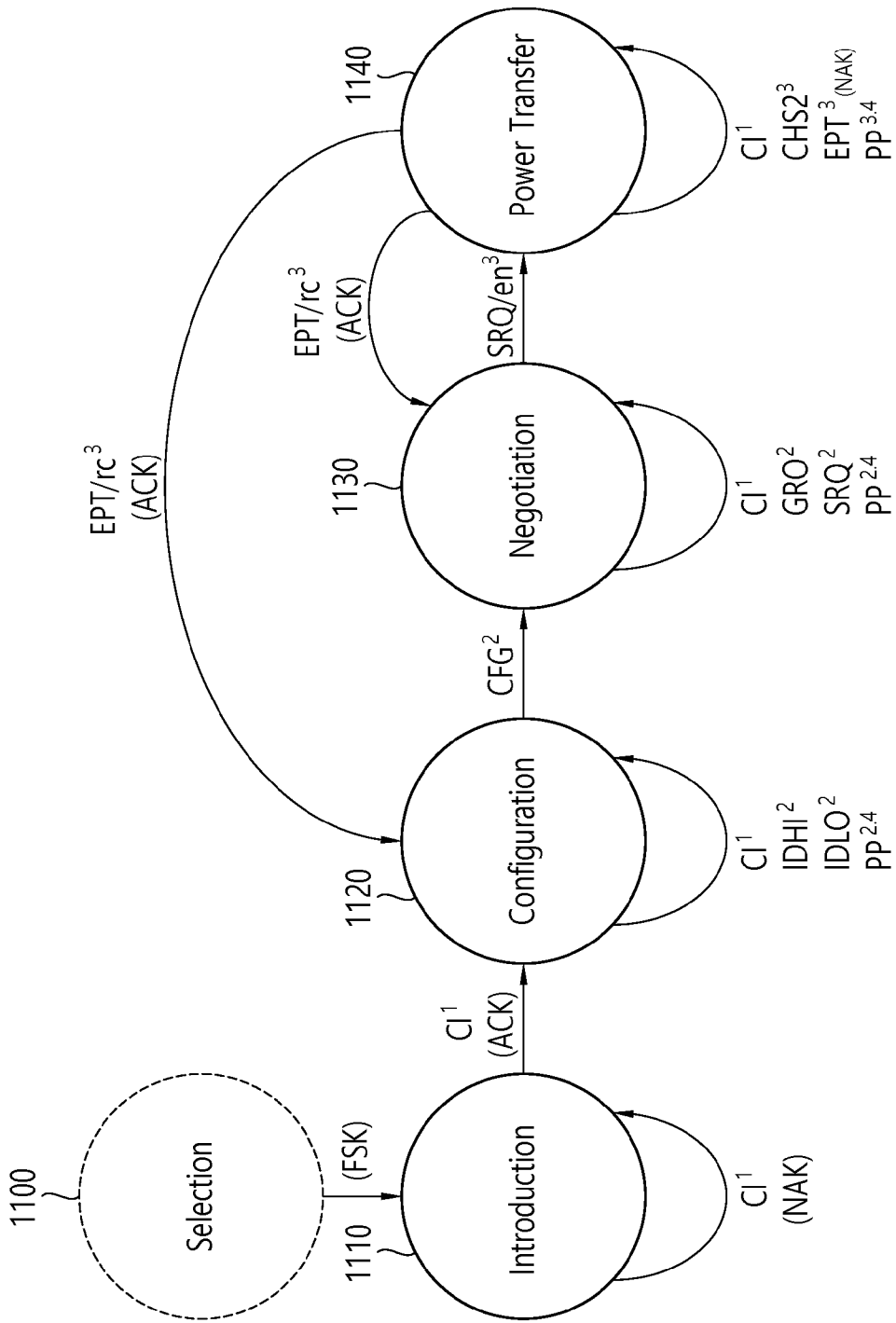
[도9]



[도10]

Preamble	ZERO	Response	Type	Info	Parity
<u>Response</u>	<u>Type</u>	<u>Info (Type is ZERO)</u>	<u>Info (Type is ONE)</u>		
'00' : no comms	ZERO : slot sync	'00' : allocated	'00' : slotted		
'01' : comms error	ONE : frame sync	'01' : locked	'01' : frees format		
'10' : NAK		'10' : free	'10' : reserved		
'11' : ACK	<u>Parity : odd</u>	'11' : reserved	'11' : reserved		

[도 11]



[도 12]

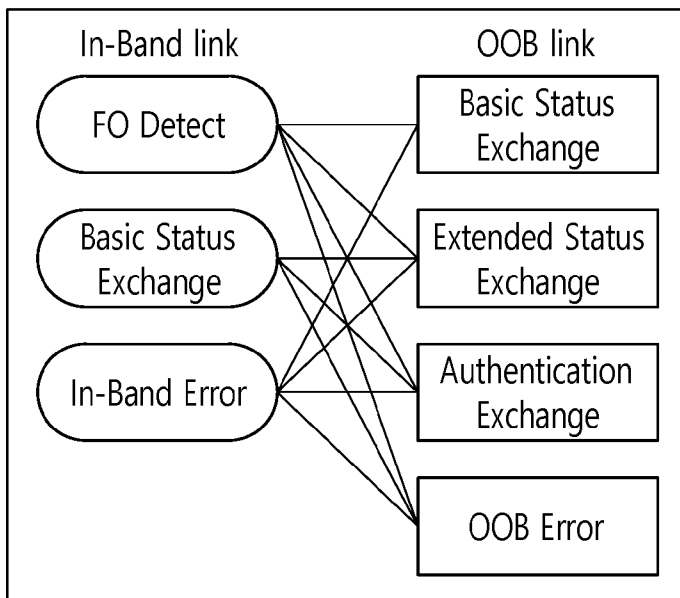
	b <sub>7</sub>	b <sub>6</sub>	b <sub>5</sub>	b <sub>4</sub>	b <sub>3</sub>	b <sub>2</sub>	b <sub>1</sub>	b <sub>0</sub>
B <sub>0</sub>	'00'		Reference Power					
B <sub>1</sub>	Reserved							
B <sub>2</sub>	ZERO	AI	Reserved	OB	ZERO	Count		
B <sub>3</sub>	Window Size					Window Offset		
B <sub>4</sub>	Neg	Pol	Depth		Buffer Size		Dup	

[도 13]

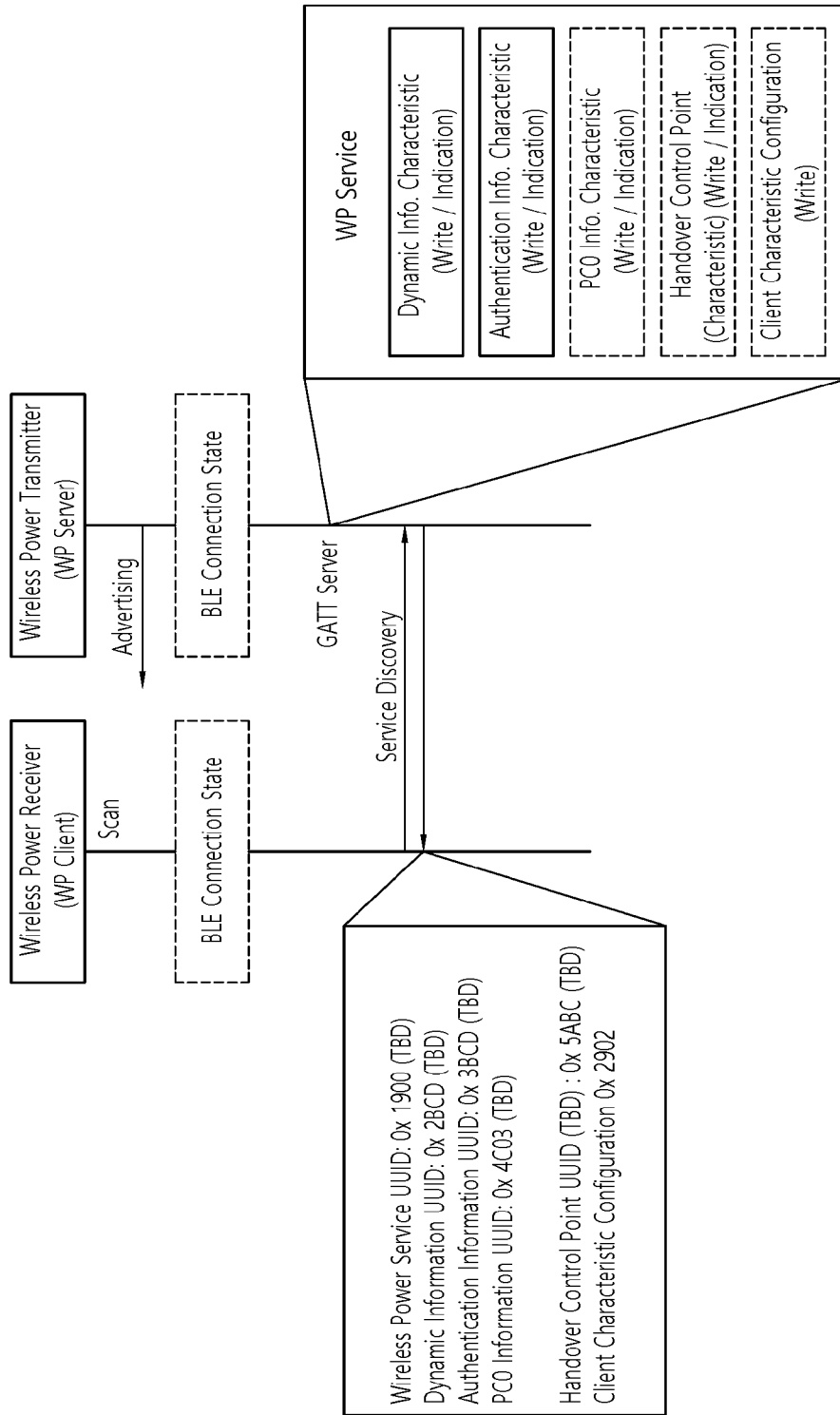
	b <sub>7</sub>	b <sub>6</sub>	b <sub>5</sub>	b <sub>4</sub>	b <sub>3</sub>	b <sub>2</sub>	b <sub>1</sub>	b <sub>0</sub>
B <sub>0</sub>	Reserved		Negotiable Load Power					
B <sub>1</sub>	Reserved		Potential Load Power					
B <sub>2</sub>	Dup	AR	OB	Buffer Size		WPID	NRS	

[도 14]

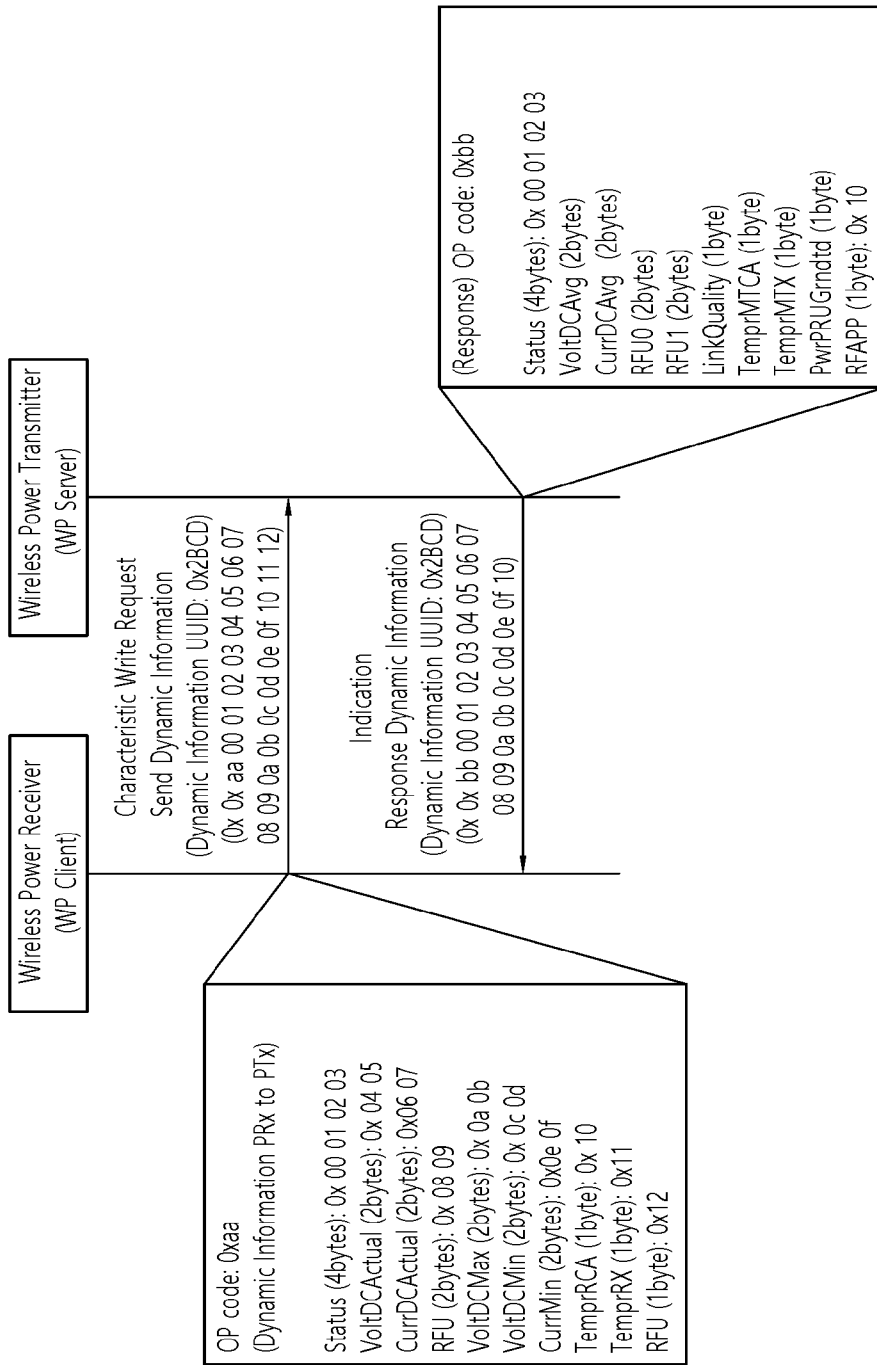
Power Transfer State



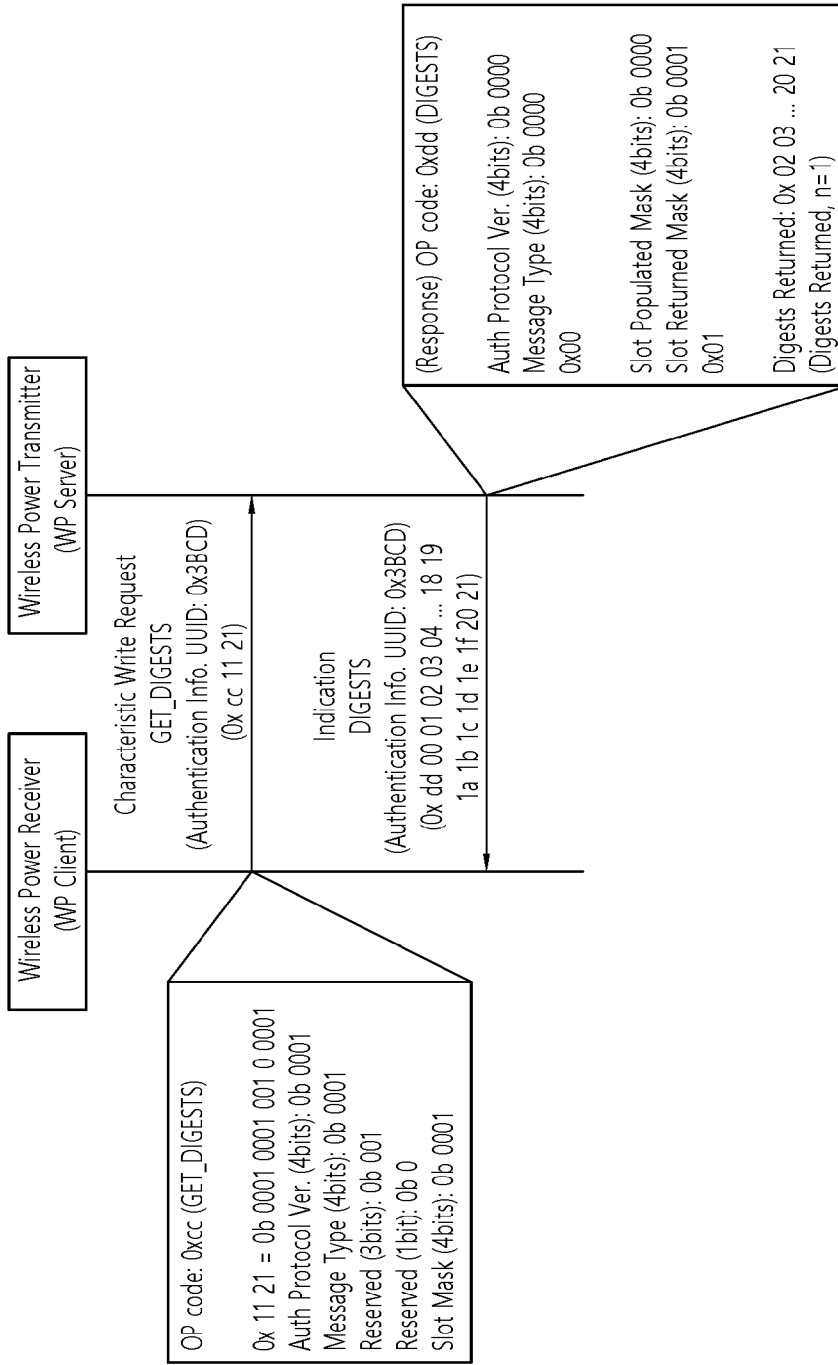
[도 15]



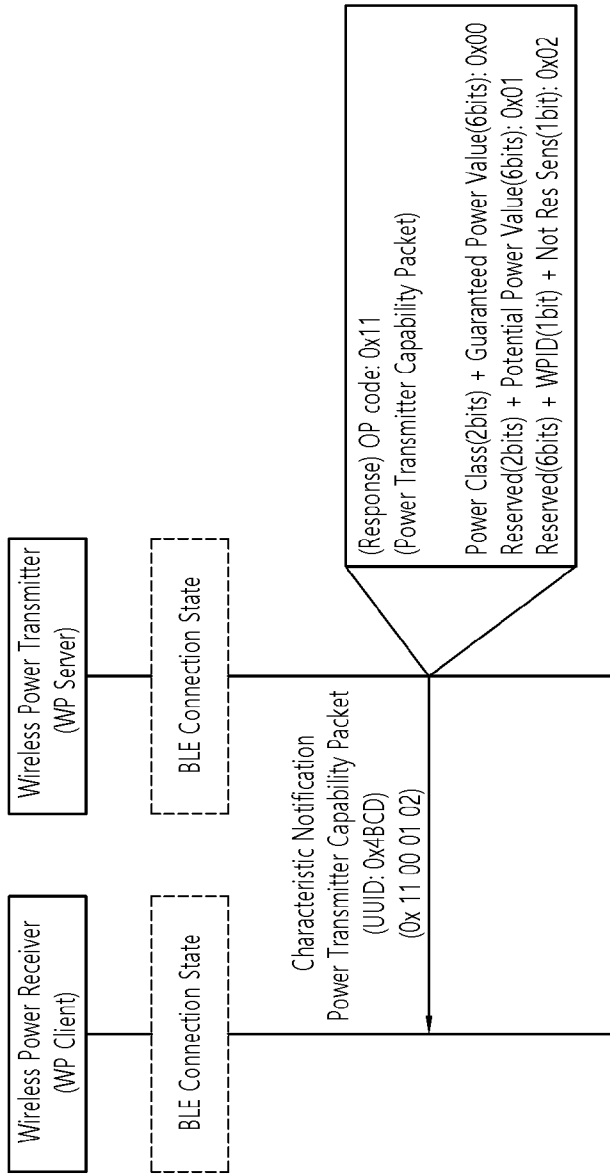
[도 16]



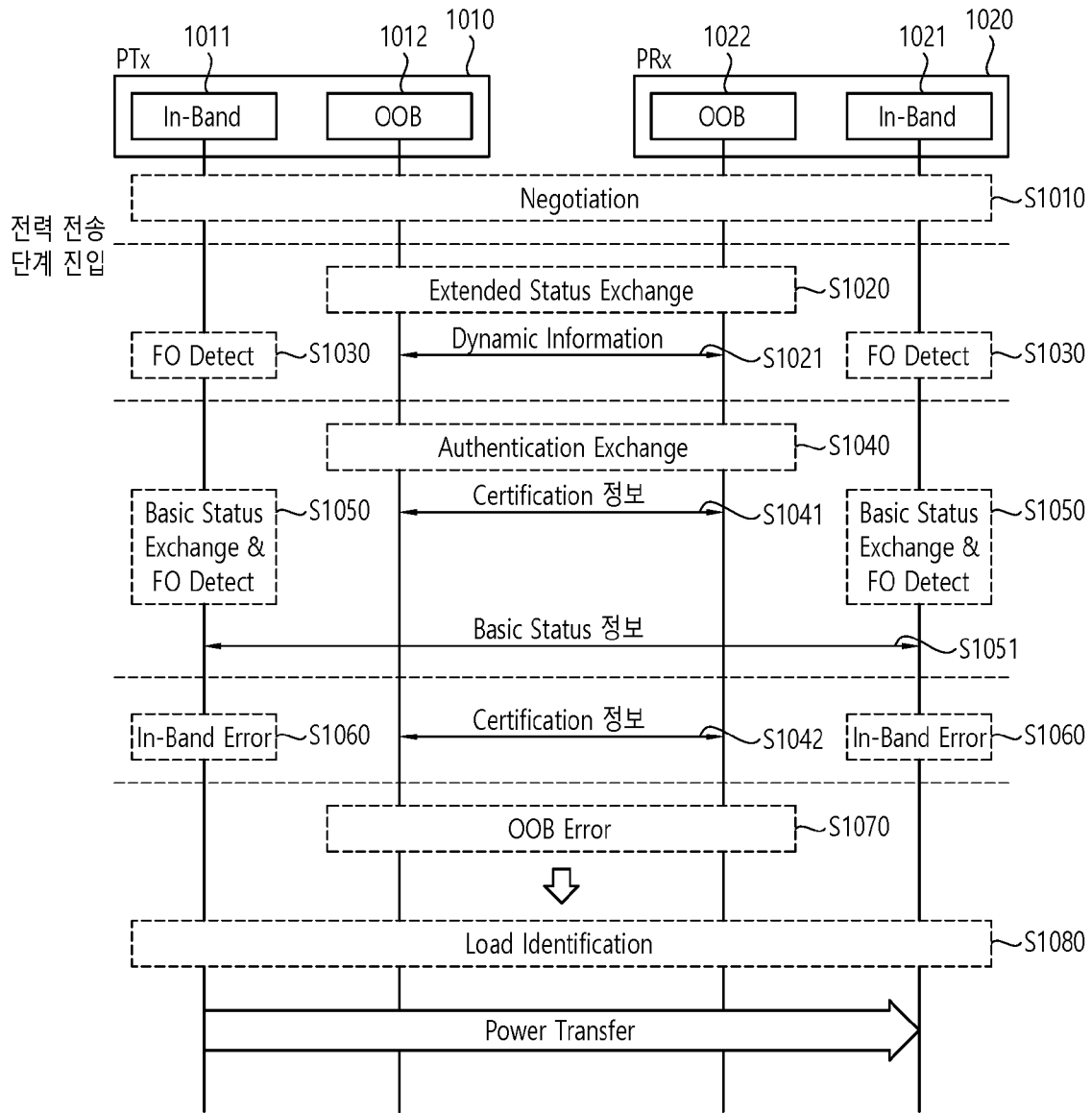
[도 17]



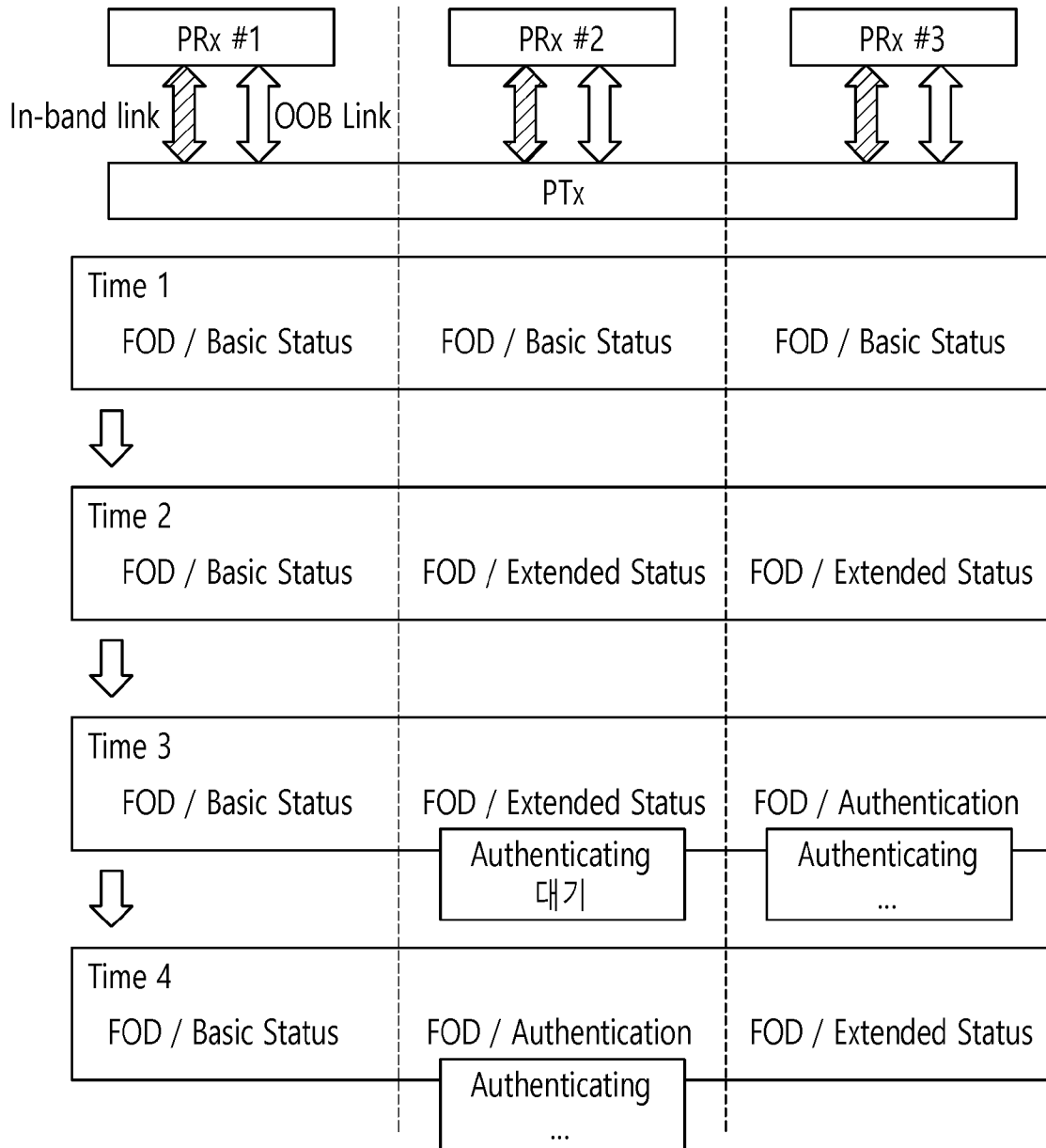
[도 18]



[도 19]



[도20]



## INTERNATIONAL SEARCH REPORT

International application No.

PCT/KR2021/005046

<b>A. CLASSIFICATION OF SUBJECT MATTER</b>		
<b>H02J 50/80(2016.01)i; H02J 50/10(2016.01)i; H02J 50/20(2016.01)i; H02J 50/90(2016.01)i</b>		
According to International Patent Classification (IPC) or to both national classification and IPC		
<b>B. FIELDS SEARCHED</b>		
Minimum documentation searched (classification system followed by classification symbols) H02J 50/80(2016.01); H02J 50/12(2016.01); H02J 50/60(2016.01); H02J 50/90(2016.01); H02J 7/02(2006.01); H04W 24/10(2009.01); H04W 64/00(2009.01)		
Documentation searched other than minimum documentation to the extent that such documents are included in the fields searched Korean utility models and applications for utility models: IPC as above Japanese utility models and applications for utility models: IPC as above		
Electronic data base consulted during the international search (name of data base and, where practicable, search terms used) eKOMPASS (KIPO internal) & keywords: 무선 전력(wireless power), 인밴드(in-band), 아웃밴드(out-band), 통신 (communication), 이물질(foreign), 인증(certification), 메시지(message), 에러(error)		
<b>C. DOCUMENTS CONSIDERED TO BE RELEVANT</b>		
Category*	Citation of document, with indication, where appropriate, of the relevant passages	Relevant to claim No.
Y	KR 10-2017-0118571 A (LG INNOTEK CO., LTD.) 25 October 2017 (2017-10-25) See paragraphs [0078]-[0087], claims 15-27, and figure 4.	1-16
Y	KR 10-2019-0082891 A (LG ELECTRONICS INC.) 10 July 2019 (2019-07-10) See paragraphs [0034]-[0037] and [0284], claim 14, and figure 2.	1-16
Y	KR 10-2011-0134970 A (SAMSUNG ELECTRONICS CO., LTD.) 16 December 2011 (2011-12-16) See paragraphs [0070]-[0107], and figures 4-10.	1-16
A	KR 10-2017-0085069 A (CENTER FOR INTEGRATED SMART SENSORS FOUNDATION) 21 July 2017 (2017-07-21) See paragraphs [0054]-[0101], and figures 4-5.	1-16
A	US 2019-0379242 A1 (SAMSUNG ELECTRONICS CO., LTD.) 12 December 2019 (2019-12-12) See paragraphs [0175]-[0189], and figures 15A-15E.	1-16
<input type="checkbox"/> Further documents are listed in the continuation of Box C. <input checked="" type="checkbox"/> See patent family annex.		
* Special categories of cited documents: "A" document defining the general state of the art which is not considered to be of particular relevance "D" document cited by the applicant in the international application "E" earlier application or patent but published on or after the international filing date "L" document which may throw doubts on priority claim(s) or which is cited to establish the publication date of another citation or other special reason (as specified) "O" document referring to an oral disclosure, use, exhibition or other means "P" document published prior to the international filing date but later than the priority date claimed "T" later document published after the international filing date or priority date and not in conflict with the application but cited to understand the principle or theory underlying the invention "X" document of particular relevance; the claimed invention cannot be considered novel or cannot be considered to involve an inventive step when the document is taken alone "Y" document of particular relevance; the claimed invention cannot be considered to involve an inventive step when the document is combined with one or more other such documents, such combination being obvious to a person skilled in the art "&" document member of the same patent family		
Date of the actual completion of the international search <b>04 August 2021</b>		Date of mailing of the international search report <b>04 August 2021</b>
Name and mailing address of the ISA/KR <b>Korean Intellectual Property Office Government Complex-Daejeon Building 4, 189 Cheongsaro, Seo-gu, Daejeon 35208</b> Facsimile No. +82-42-481-8578		Authorized officer  Telephone No.

**INTERNATIONAL SEARCH REPORT**  
**Information on patent family members**

International application No.

**PCT/KR2021/005046**

Patent document cited in search report			Publication date (day/month/year)	Patent family member(s)			Publication date (day/month/year)
KR 10-2017-0118571	A	25 October 2017	US 2019-0131826	A1			02 May 2019
			WO 2017-179826	A1			19 October 2017
KR 10-2019-0082891	A	10 July 2019	CN 110073574	A			30 July 2019
			EP 3544151	A1			25 September 2019
			KR 10-2021-0049990	A			06 May 2021
			US 2019-0280534	A1			12 September 2019
			WO 2018-093099	A1			24 May 2018
KR 10-2011-0134970	A	16 December 2011	KR 10-1640772	B1			19 July 2016
KR 10-2017-0085069	A	21 July 2017	CN 107155385	A			12 September 2017
			US 10389183	B2			20 August 2019
			US 2017-0353055	A1			07 December 2017
			WO 2016-098927	A1			23 June 2016
US 2019-0379242	A1	12 December 2019	CN 108419449	A			17 August 2018
			EP 3347965	A1			18 July 2018
			EP 3347965	B1			24 February 2021
			EP 3565084	A1			06 November 2019
			EP 3565084	B1			31 March 2021
			KR 10-2017-0054976	A			18 May 2017
			US 10461583	B2			29 October 2019
			US 2017-0133889	A1			11 May 2017
			WO 2017-082653	A1			18 May 2017

<b>A. 발명이 속하는 기술분류(국제특허분류(IPC))</b> <b>H02J 50/80(2016.01)i; H02J 50/10(2016.01)i; H02J 50/20(2016.01)i; H02J 50/90(2016.01)i</b>		
<b>B. 조사된 분야</b> 조사된 최소문헌(국제특허분류를 기재) H02J 50/80(2016.01); H02J 50/12(2016.01); H02J 50/60(2016.01); H02J 50/90(2016.01); H02J 7/02(2006.01); H04W 24/10(2009.01); H04W 64/00(2009.01) 조사된 기술분야에 속하는 최소문헌 이외의 문헌 한국등록실용신안공보 및 한국공개실용신안공보: 조사된 최소문헌란에 기재된 IPC 일본등록실용신안공보 및 일본공개실용신안공보: 조사된 최소문헌란에 기재된 IPC 국제조사에 이용된 전산 데이터베이스(데이터베이스의 명칭 및 검색어(해당하는 경우)) eKOMPASS(특허청 내부 검색시스템) & 키워드: 무선 전력(wireless power), 인밴드(in-band), 아웃밴드(out-band), 통신 (communication), 이물질(foreign), 인증(certification), 메시지(message), 에러(error)		
<b>C. 관련 문헌</b>		
카테고리*	인용문헌명 및 관련 구절(해당하는 경우)의 기재	관련 청구항
Y	KR 10-2017-0118571 A (엘지이노텍 주식회사) 2017.10.25 단락 78-87, 청구항 15-27, 도면 4 참조.	1-16
Y	KR 10-2019-0082891 A (엘지전자 주식회사) 2019.07.10 단락 34-37, 284, 청구항 14, 도면 2 참조.	1-16
Y	KR 10-2011-0134970 A (삼성전자주식회사) 2011.12.16 단락 70-107, 도면 4-10 참조.	1-16
A	KR 10-2017-0085069 A (재단법인 다차원 스마트 아이티 융합시스템 연구단) 2017.07.21 단락 54-101, 도면 4-5 참조.	1-16
A	US 2019-0379242 A1 (SAMSUNG ELECTRONICS CO., LTD.) 2019.12.12 단락 175-189, 도면 15A-15E 참조.	1-16
<input type="checkbox"/> 추가 문헌이 C(계속)에 기재되어 있습니다. <input checked="" type="checkbox"/> 대응특허에 관한 별지를 참조하십시오.		
* 인용된 문헌의 특별 카테고리: “A” 특별히 관련이 없는 것으로 보이는 일반적인 기술수준을 정의한 문헌 “D” 본 국제출원에서 출원인이 인용한 문헌 “E” 국제출원일보다 빠른 출원일 또는 우선일을 가지나 국제출원일 이후에 공개된 선출원 또는 특허 문헌 “L” 우선권 주장에 의문을 제기하는 문헌 또는 다른 인용문헌의 공개일 또는 다른 특별한 이유(이유를 명시)를 밝히기 위하여 인용된 문헌 “O” 구두 개시, 사용, 전시 또는 기타 수단을 언급하고 있는 문헌 “P” 우선일 이후에 공개되었으나 국제출원일 이전에 공개된 문헌		
국제조사의 실제 완료일 <b>2021년08월04일(04.08.2021)</b>		국제조사보고서 발송일 <b>2021년08월04일(04.08.2021)</b>
ISA/KR의 명칭 및 우편주소 대한민국 특허청 (35208) 대전광역시 서구 청사로 189, 4동 (둔산동, 정부대 전청사) 팩스 번호 +82-42-481-8578		심사관 정종한 전화번호 +82-42-481-5642

국제조사보고서에서 인용된 특허문헌	공개일	대응특허문헌	공개일
KR 10-2017-0118571 A	2017/10/25	US 2019-0131826 A1	2019/05/02
		WO 2017-179826 A1	2017/10/19
KR 10-2019-0082891 A	2019/07/10	CN 110073574 A	2019/07/30
		EP 3544151 A1	2019/09/25
		KR 10-2021-0049990 A	2021/05/06
		US 2019-0280534 A1	2019/09/12
		WO 2018-093099 A1	2018/05/24
KR 10-2011-0134970 A	2011/12/16	KR 10-1640772 B1	2016/07/19
KR 10-2017-0085069 A	2017/07/21	CN 107155385 A	2017/09/12
		US 10389183 B2	2019/08/20
		US 2017-0353055 A1	2017/12/07
		WO 2016-098927 A1	2016/06/23
US 2019-0379242 A1	2019/12/12	CN 108419449 A	2018/08/17
		EP 3347965 A1	2018/07/18
		EP 3347965 B1	2021/02/24
		EP 3565084 A1	2019/11/06
		EP 3565084 B1	2021/03/31
		KR 10-2017-0054976 A	2017/05/18
		US 10461583 B2	2019/10/29
		US 2017-0133889 A1	2017/05/11
WO 2017-082653 A1	2017/05/18		