

[19] 中华人民共和国国家知识产权局

[51] Int. Cl.  
A41D 13/005 (2006.01)



## [12] 实用新型专利说明书

专利号 ZL 200820226698.9

[45] 授权公告日 2009年12月16日

[11] 授权公告号 CN 201360566Y

[22] 申请日 2008.12.16

[21] 申请号 200820226698.9

[73] 专利权人 金志强

地址 250023 山东省济南市槐荫区匡山小区  
63号4单元203室

[72] 发明人 金志强

[74] 专利代理机构 济南泉城专利商标事务所  
代理人 张贵宾

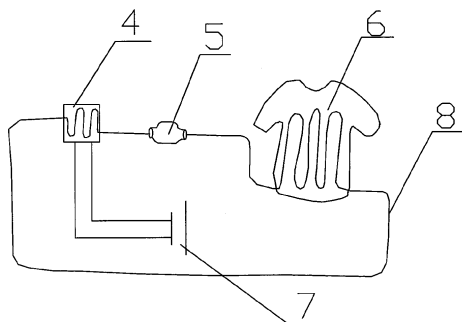
权利要求书1页 说明书2页 附图1页

[54] 实用新型名称

一种空调衣

[57] 摘要

本实用新型公开了一种可制冷制热的衣服，特别公开了一种空调衣。该空调衣，包括衣服和温度控制系统，其特征在于：所述的温度控制系统和衣服通过循环管连接构成封闭的循环系统；温度控制系统包括集成设备、水泵和电源。本实用新型的有益效果是：可以给在寒冷或者高温环境下工作的人带来舒适，有效的克服环境对人的影响，结构简单，携带方便。



- 
1. 一种空调衣，包括衣服和温度控制系统，其特征在于：所述的温度控制系统和衣服通过循环管连接构成封闭的循环系统；温度控制系统包括集成设备、水泵和电源。
  2. 根据权利要求 1 所述的空调衣，其特征在于：所述的循环管蛇形通过衣服并且固定在衣服上。
  3. 根据权利要求 1 所述的空调衣，其特征在于：所述的集成设备由散热风扇、散热片、制冷片集成。

## 一种空调衣

### （一）技术领域

本实用新型涉及一种可制冷制热的衣服，特别涉及一种空调衣。

### （二）背景技术

目前公知的制冷设备包括空调、电扇等，公知的制热设备包括暖气、暖风机等等，但是这些设备只能设置在固定的场合，不方便随身携带。但是对于一些长期从事户外工作的人员，比如警务人员、部队、勘探队员，高温生产车间人员等等，如果有个可以随身携带的制冷或者制热设备，对于好多的人来说对生活工作带来很大的便利，有个可以制热的衣服非常必要。

### （三）发明内容

本实用新型为了弥补现有技术的不足，提供了一种携带方便的空调衣。

本实用新型是通过如下技术方案实现的：

一种空调衣，包括衣服和温度控制系统，其特征在于：所述的温度控制系统和衣服通过循环管连接构成封闭的循环系统；温度控制系统包括集成设备、水泵和电源。

本实用新型更优的技术方案是：所述循环管蛇形通过衣服并且固定在衣服上。所述的集成设备由散热风扇、散热片、制冷片集成。

本实用新型的有益效果是：可以给在寒冷或者高温环境下工作的人带来舒适，有效的克服环境对人的影响，结构简单，携带方便。

### （四）附图说明

下面结合附图对本实用新型作进一步的说明。

附图1为本实用新型工作模式图；

附图2为本实用新型集成系统结构示意图。

图中，1 制冷片，2 散热片，3 散热风扇，4 集成设备，5 水泵，6 衣服，7 电源，8 循环管。

### （五）具体实施方式

附图为本实用新型的一种具体实施例。该实施例包括衣服 7 和温度控制系统，温度控制系统和衣服 6 通过循环管 8 连接构成封闭的循环系统；温度控制系统包括集成设备 4、水泵 5 和电源 7。循环管 8 蛇形通过衣服并且固定在衣服上。集成设备 4 由散热风扇 3、散热片 2、制冷片 1 集成。

当空调衣制冷时，制冷片工作时，一方面制冷，另一方面通过散热片和散热风扇散热，使制冷效果更好，当循环管中的水达到理想温度的时候，水泵开始工作，使降温后的水不断循环，带走人体的热量，从而达到人体降温的目的，制热原理与制冷原理相似。使用时，将衣服穿在身上，然后将温度控制系统放在合适的位置，随身携带。

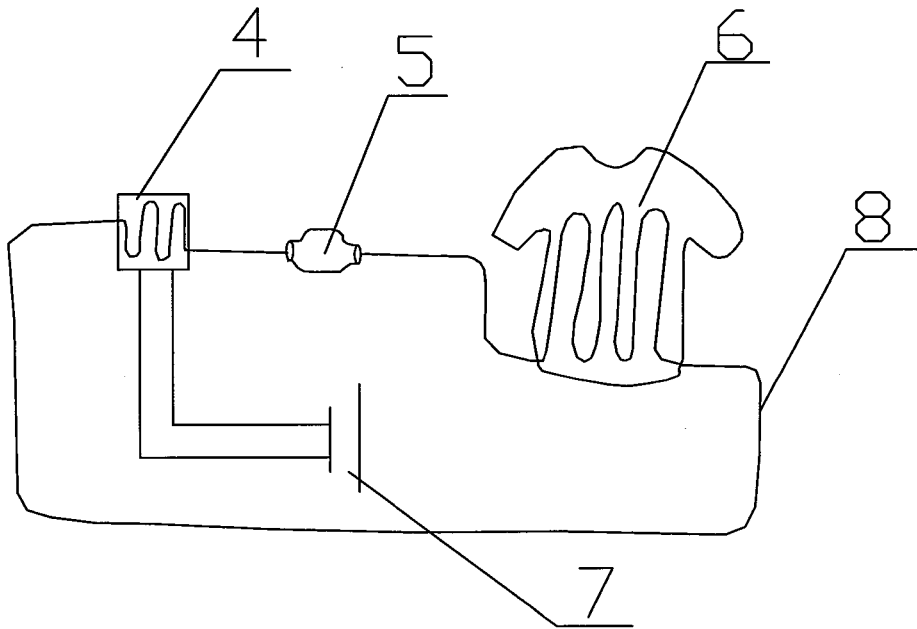


图1

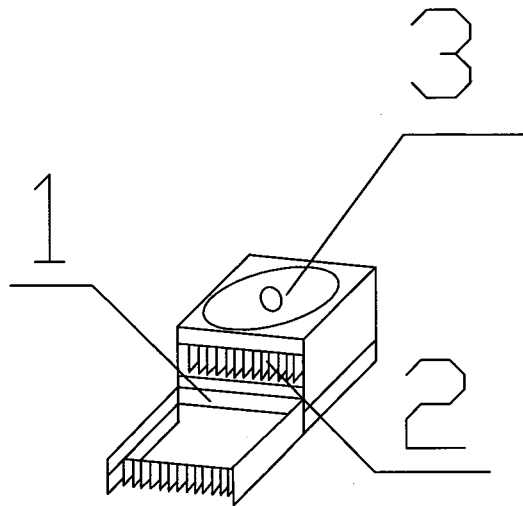


图2