



ÚŘAD PRO VYNÁLEZY
A OBJEVY

POPIS VYNÁLEZU K AUTORSKÉMU OSVĚDČENÍ

242958

(11) (B1)

/22/ Přihlášeno 04 05 84
/21/ PV 3300-84

(51) Int. Cl.⁴
F 16 M 11/16

(40) Zveřejněno 31 08 85
(45) Vydáno 15 04 87

(75)
Autor vynálezu

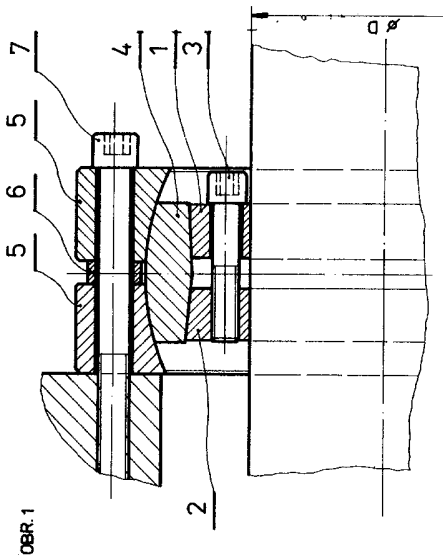
NOVÁČEK FRANTIŠEK; RENNER LUBOMIL; SVOBODA JIŘÍ ing.;
PEROUTKA ALOIS, BRNO

(54) Zařízení pro všestranně kyvné upínací uložení válcových součástí

Zařízení pro kyvné uložení je určeno např. pro uchycení přímočarých hydraulických motorů, přičemž účelem je zejména zjednodušení konstrukce všestranného kyvného uložení a zamezení trvalým deformacím a haváriím součástí, zejména tam, kde osová síla nepůsobí vždy ve vymezených rovinách.

Kyvné uložení sestává ze dvou kroužků, nasunutých na upínaný válcový předmět, stahovaných proti sobě šrouby v kuželových vybráních protikroužku s vnějším průměrem vytvořeným jako část kulové plochy, souhlasné s vnitřní kulovou plochou dvou přírub, distancovaných od sebe podložkami na přípevnovacích šroubech k pevné konstrukci.

Funkce popsaného uložení je následující: stahováním vnitřních kroužků šrouby proti sobě je třením zajištěna válcová součást proti axiálnímu posuvu. Protikroužek vnější kulovou plochou dosedá do částí vnitřních kulových ploch přírub připevněných k pevné konstrukci, přičemž tloušťkou podložek lze regulovat tuhost kyvného pohybu.



Vynález se týká zařízení pro všestranně kyvné upínací uložení válcových součástí se zachycením osových sil s možností snadného axiálního přestavení součástí.

Dosud známá uložení pro všestranně kyvná /kulová/ uložení převážně válcových součástí se zachycením axiálních sil bývají řešena poměrně složitým způsobem s použitím principů známých z naklápěcích ložisek nebo součástí s částmi vnější a vnitřní kulové plochy s použitím stahovacích kroužků s převlečnými maticemi velkých průměrů, přičemž tato zařízení neumožňují obvykle jednoduchým způsobem axiální přestavení vlastní válcové součástí.

Uvedené nedostatky odstraňuje všestranně kyvné uložení podle vynálezu, jehož podstatou je, že součást obvykle kruhového průřezu je svírána soustavou tří kroužků, z nich dva, speciálně drážkované, příp. dělené, spojené běžnými stahovacími šrouby, jsou suvně navlečeny na součást a vnějšími kuželovými plochami zapadají do kuželových vybrání třetího kroužku, opatřeného na vnějším průměru částí kulové plochy, kterou dosedá do vnitřní kulové plochy dvou přírub, rozebíratelně spojených s pevnou částí konstrukce.

Výhodou řešení podle vynálezu je, že kyvně uchycenou součást lze axiálně ustavit nebo přestavit stažením dvou kroužků proti sobě bez dalšího axiálního zajištění, přičemž lze takto zachytit značné axiální síly, např. při uložení přímočarých hydraulických motorů.

Příklad provedení kyvného uložení válcové součásti je znázorněn na výkresu, kde obr. 1 znázorňuje částečný řez válcovou součástí, uchycenou v kyvném uložení, a obr. 2 částečný pohled na speciálně drážkovaný kroužek s kuželovou vnější plochou.

Kyvné uložení podle vynálezu sestává z drážkovaných kroužků 1, 2 s kuželovým povrchem, stahovaných proti sobě šrouby 3 v kuželových vybráních kroužku 4 s vnějším průměrem vytvořeným jako část kulové plochy, souhlasné s vnitřní kulovou plochou dvou přírub 5, distancovaných od sebe podložkami 6 na připevňovacích šroubech 7.

Funkce popsaného kyvného uložení je následující: kroužky 1, 2 jsou suvné po upínané součásti. Stahováním drážkovaných kroužků 1, 2 šrouby 3 proti sobě vlivem kuželových ploch kroužku 4 jsou kroužky 1, 2 radiálně přitlačovány na válcovou součást a třením je zajišťují proti axiálnímu posuvu.

Kroužek 4 svojí vnější kulovou plochou dosedá do části kulových ploch přírub 5, tyto jsou připevněny šrouby 7 k pevné části konstrukce, přičemž tloušťkou podložek 6 lze regulovat tuhost kyvného pohybu.

P Ř E D M Ě T V Y N Á L E Z U

Zařízení pro všestranně kyvné upínací uložení válcových součástí s kulovou plochou a kroužky, vyznačující se tím, že radiálně drážkované kroužky /1, 2/ příp. i radiálně dělené, s kuželovým vnějším povrchem jsou vzájemně spojeny šrouby /3/, přičemž kuželovými povrchy zapadají do vnitřních kuželových vybrání dalšího kroužku /4/, vloženého vnější kulovou plochou mezi vnitřní kulové plochy přírub /5/, distancované mezi sebou podložkami /6/, s měnitelnou tloušťkou pro změnu tuhosti uložení, upevněnými připevňovacími šrouby /7/ k pevné konstrukci.

1 výkres

