



(12)实用新型专利

(10)授权公告号 CN 208725314 U

(45)授权公告日 2019.04.12

(21)申请号 201820589970.3

(22)申请日 2018.04.24

(73)专利权人 深圳市方圆展示制品有限公司
地址 518109 广东省深圳市龙华区观澜街道桂香社区金业工业园1号方圆厂综合楼101

(72)发明人 不公告发明人

(74)专利代理机构 北京科家知识产权代理事务所(普通合伙) 11427

代理人 陈娟

(51)Int.Cl.

A47F 3/11(2006.01)

A47F 5/025(2006.01)

A47B 91/06(2006.01)

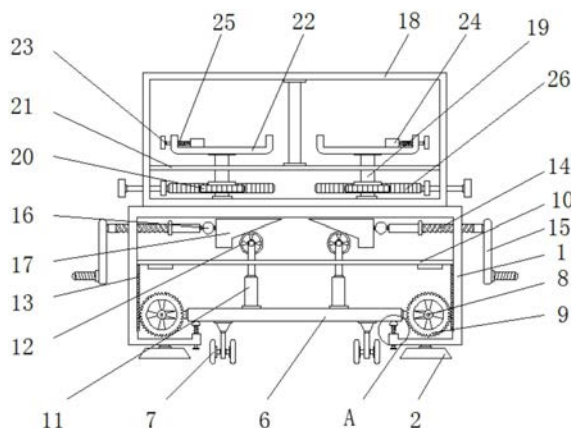
权利要求书1页 说明书4页 附图2页

(54)实用新型名称

一种有形贸易商品展示架

(57)摘要

本实用新型涉及商品销售技术领域,且公开了一种有形贸易商品展示架,包括支撑箱,所述支撑箱的底部固定安装有支撑座,所述支撑箱内腔的底部活动套装有伸缩杆,所述伸缩杆的底端贯穿并延伸至支撑箱底端的外部,所述伸缩杆的顶端固定安装有橡胶垫。该有形贸易商品展示架,通过拉动拉齿杆,使得拉齿杆左右运动,拉齿杆带动传动轮进行转动,从而实现了托盘的转动,有利于商品随着托盘转动,方便了顾客对商品全方面的观察,避免了顾客不了解商品放弃采购带来的损失,再通过拉动推杆、滑块和收缩弹簧的组合使用,实现了对商品的紧固,有利于商品在托盘上转动时更加稳定,避免了因转速过快导致商品甩出,带来经济损失。



1. 一种有形贸易商品展示架,包括支撑箱(1),其特征在于:所述支撑箱(1)的底部固定安装有支撑座(2),所述支撑箱(1)内腔的底部活动套装有伸缩杆(3),所述伸缩杆(3)的底端贯穿并延伸至支撑箱(1)底端的外部,所述伸缩杆(3)的顶端固定安装有橡胶垫(4),所述橡胶垫(4)的底端通过拉伸弹簧(5)与支撑箱(1)内腔的底部传动连接,所述拉伸弹簧(5)活动套装在伸缩杆(3)的外表面,所述橡胶垫(4)的顶端活动连接有移动杆(6),所述移动杆(6)底部的两侧均固定安装有万向轮(7),所述移动杆(6)的两端均活动套装有中轴(8),所述中轴(8)的两端均固定套装有齿轮(9),所述支撑箱(1)内腔的中部固定安装有位于移动杆(6)上方的固定板(10),所述支撑箱(1)两侧的顶部均活动套装有螺杆(14),所述螺杆(14)的一端固定安装有摇臂(15),所述支撑箱(1)的顶部固定连接展示箱(18),所述展示箱(18)内腔的中部固定安装有挡板(21),所述展示箱(18)内腔的底部活动套装有转轴(19),所述转轴(19)的外表面固定套装有位于挡板(21)底部的传动轮(20),所述转轴(19)的顶端贯穿并延伸至挡板(21)的顶部且固定连接托盘(22)。

2. 根据权利要求1所述的一种有形贸易商品展示架,其特征在于:所述移动杆(6)的顶部固定连接位于万向轮(7)内侧的传动杆(11),所述传动杆(11)的顶端贯穿并延伸至固定板(10)的上方且活动连接有滚轮(12),所述传动杆(11)的外表面与固定板(10)的内部活动套接。

3. 根据权利要求1所述的一种有形贸易商品展示架,其特征在于:所述螺杆(14)的另一端贯穿并延伸至支撑箱(1)的内部且固定连接转换器(16),所述螺杆(14)的外壁与支撑箱(1)的箱壁螺纹连接,所述转换器(16)的左端固定连接滑板(17),所述滑板(17)的底面与滚轮(12)的外沿活动连接。

4. 根据权利要求1所述的一种有形贸易商品展示架,其特征在于:所述支撑箱(1)内腔的两侧均开设有齿槽(13),所述齿槽(13)的外壁与齿轮(9)的外沿相互啮合。

5. 根据权利要求1所述的一种有形贸易商品展示架,其特征在于:所述展示箱(18)两侧的底部活动套装有拉齿杆(26),所述拉齿杆(26)的一端贯穿并延伸至展示箱(18)的内部,所述拉齿杆(26)的外表面与展示箱(18)的箱壁活动套装,所述拉齿杆(26)的外表面与传动轮(20)的外沿相互啮合。

6. 根据权利要求1所述的一种有形贸易商品展示架,其特征在于:所述托盘(22)的一侧活动套装有推杆(23),所述推杆(23)的一端贯穿并延伸至托盘(22)的内部且固定连接滑块(24),所述托盘(22)的内壁通过收缩弹簧(25)与滑块(24)的一侧传动连接,所述收缩弹簧(25)活动套装在推杆(23)的外表面。

一种有形贸易商品展示架

技术领域

[0001] 本实用新型涉及商品销售技术领域,具体为一种有形贸易商品展示架。

背景技术

[0002] 展示架是一种设计与之匹配的产品,再加上具有创意的标牌,使产品醒目的展现在公众面前,从而加大对产品的宣传广告作用,展示架可全方位展示出产品的特征,丰富的配件,并且每个组件能够灵活安装,多种颜色搭配,专业设计人员精湛设计。

[0003] 为了方便将商品对顾客进行展示,大多数展示架的展示箱体都是由玻璃制作而成,虽然方便对商品进行观察,但是在对展示架进行移动的时候,避免不了的会使展示架产生晃动,这会导致展示架在移动过程中玻璃破碎,不仅会给商家带来损失,甚至会带来安全隐患,而且大多数的展示箱体为了方便移动都安装了滚轮,但是滚轮的稳定性不够,容易造成装置的偏移,影响商品的正常展示,并且大多数商品都是直接安放在展示架上,外面有玻璃保护,顾客很难从多方位对商品进行观察,导致对商品了解不够全面,为此我们提出一种有形贸易商品展示架。

实用新型内容

[0004] (一)解决的技术问题

[0005] 针对现有技术的不足,本实用新型提供了一种有形贸易商品展示架,具展示商品的角度可调节,移动滚轮可收缩等优点,解决了商品安放在有玻璃保护的展示架上的时候,顾客很难从多角度观察,且依靠滚轮支撑稳定性不够,容易造成装置的偏移,影响商品展示的问题。

[0006] (二)技术方案

[0007] 为实现上述商品的角度可调节,移动滚轮可收缩的目的,本实用新型提供如下技术方案:一种有形贸易商品展示架,包括支撑箱,所述支撑箱的底部固定安装有支撑座,所述支撑箱内腔的底部活动套装有伸缩杆,所述伸缩杆的底端贯穿并延伸至支撑箱底端的外部,所述伸缩杆的顶端固定安装有橡胶垫,所述橡胶垫的底端通过拉伸弹簧与支撑箱内腔的底部传动连接,所述拉伸弹簧活动套装在伸缩杆的外表面,所述橡胶垫的顶端活动连接有移动杆,所述移动杆底部的两侧均固定安装有万向轮,所述移动杆的两端均活动套装有中轴,所述中轴的两端均固定套装有齿轮,所述支撑箱内腔的中部固定安装有位于移动杆上方的固定板,所述支撑箱两侧的顶部均活动套装有螺杆,所述螺杆的一端固定安装有摇臂,所述支撑箱的顶部固定连接展示箱,所述展示箱内腔的中部固定安装有挡板,所述展示箱内腔的底部活动套装有转轴,所述转轴的外表面固定套装有位于挡板底部的传动轮,所述转轴的顶端贯穿并延伸至挡板的顶部且固定连接托盘。

[0008] 优选的,所述移动杆的顶部固定连接位于万向轮内侧的传动杆,所述传动杆的顶端贯穿并延伸至固定板的上方且活动连接有滚轮,所述传动杆的外表面与固定板的内部活动套接。

[0009] 优选的,所述螺杆的另一端贯穿并延伸至支撑箱的内部且固定连接转换器,所述螺杆的外壁与支撑箱的箱壁螺纹连接,所述转换器的左端固定连接滑板,所述滑板的底面与滚轮的外沿活动连接。

[0010] 优选的,所述支撑箱内腔的两侧均开设有齿槽,所述齿槽的外壁与齿轮的外沿相互啮合。

[0011] 优选的,所述展示箱两侧的底部活动套装有拉齿杆,所述拉齿杆的一端贯穿并延伸至展示箱的内部,所述拉齿杆的外表面与展示箱的箱壁活动套装,所述拉齿杆的外表面与传动轮的外沿相互啮合。

[0012] 优选的,所述托盘的一侧活动套装有推杆,所述推杆的一端贯穿并延伸至托盘的内部且固定连接滑块,所述托盘的内壁通过收缩弹簧与滑块的一侧传动连接,所述收缩弹簧活动套装在推杆的外表面。

[0013] (三)有益效果

[0014] 与现有技术相比,本实用新型提供了一种有形贸易商品展示架,具备以下有益效果:

[0015] 1、该有形贸易商品展示架,通过转动摇臂,方便了滑板左右移动,滑板的移动使得传动杆在垂直方向上下移动,传动杆带动移动杆上下移动,实现了万向轮的收缩,有利于提高该装置在展示商品时的稳定性,再通过齿轮与齿槽的啮合,有利于移动杆向上稳定移动,避免了万向轮在收缩过程中的卡滞,给移动装置带来困难。

[0016] 2、该有形贸易商品展示架,通过拉动拉齿杆,使得拉齿杆左右运动,拉齿杆带动传动轮进行转动,从而实现了托盘的转动,有利于商品随着托盘转动,方便了顾客对商品全方面的观察,避免了顾客不了解商品放弃采购带来的损失,再通过拉动推杆、滑块和收缩弹簧的组合使用,实现了对商品的紧固,有利于商品在托盘上转动时更加稳定,避免了因转速过快导致商品甩出,带来经济损失。

附图说明

[0017] 图1为本实用新型结构示意图;

[0018] 图2为图1中A处的局部放大结构示意图;

[0019] 图3为图1中齿轮的仰视结构示意图。

[0020] 图中:1支撑箱、2支撑座、3伸缩杆、4橡胶垫、5拉伸弹簧、6移动杆、7万向轮、8中轴、9齿轮、10固定板、11传动杆、12滚轮、13齿槽、14螺杆、15摇臂、16转换器、17滑板、18展示箱、19转轴、20传动轮、21挡板、22托盘、23推杆、24滑块、25收缩弹簧、26拉齿杆。

具体实施方式

[0021] 下面将结合本实用新型实施例中的附图,对本实用新型实施例中的技术方案进行清楚、完整地描述,显然,所描述的实施例仅仅是本实用新型一部分实施例,而不是全部的实施例。基于本实用新型中的实施例,本领域普通技术人员在没有做出创造性劳动前提下所获得的所有其他实施例,都属于本实用新型保护的范围。

[0022] 请参阅图1-3,一种有形贸易商品展示架,包括支撑箱1,支撑箱1的底部开设有一个伸缩孔,伸缩孔的尺径与万向轮7相适配,支撑箱1内腔的两侧均开设有齿槽13,齿槽13的

外壁与齿轮9的外沿相互啮合,齿槽13与齿轮9的相互啮合保证了该装置在伸缩的时候不会晃动过于激烈,导致展示架里面的商品被损坏,带来一定的经济损失,支撑箱1的底部固定安装有支撑座2,支撑箱1内腔的底部活动套装有伸缩杆3,伸缩杆3的底端贯穿并延伸至支撑箱1底端的外部,伸缩杆3的顶端固定安装有橡胶垫4,橡胶垫4的底端通过拉伸弹簧5与支撑箱1内腔的底部传动连接,拉伸弹簧5活动套装在伸缩杆3的外表面,当移动杆6在往下移动的时候很有可能会因为速度过快导致移动杆6直接撞到支撑箱1的箱壁,这样会产生剧烈的震动导致商品损坏,橡胶垫4的顶端活动连接有移动杆6,移动杆6的顶部固定连接有位于万向轮7内侧的传动杆11,传动杆11的顶端贯穿并延伸至固定板10的上方且活动连接有滚轮12,传动杆11的外表面与固定板10的内部活动套接,移动杆6底部的两侧均固定安装有万向轮7,移动杆6的两端均活动套装有中轴8,中轴8的两端均固定套装有齿轮9,支撑箱1内腔的中部固定安装有位于移动杆6上方的固定板10,固定板10的设置保障了传动杆11的稳固,当传动杆11上下移动的时候,固定板10可以起到一个辅助稳固的作用,不至于长时间的使用导致传动杆11损坏,延长了该装置的寿命,支撑箱1两侧的顶部均活动套装有螺杆14,螺杆14的另一端贯穿并延伸至支撑箱1的内部且固定连接转换器16,转换器16的两端呈圆柱形,其中一端与滑板17固定连接,另一端与螺杆14活动连接且转换器16两端的圆柱不会脱离,螺杆14的外壁与支撑箱1的箱壁螺纹连接,转换器16的左端固定连接滑板17,滑板17的底面与滚轮12的外沿活动连接,螺杆14的一端固定安装有摇臂15,支撑箱1的顶部固定连接展示箱18,展示箱18两侧的底部活动套装有拉齿杆26,拉齿杆26的外表面开设有与传动轮20相互啮合的卡齿,卡尺由金属制作而成,这就解决了人员过多拉齿杆26频繁使用造成磨损过快的问题,拉齿杆26的一端贯穿并延伸至展示箱18的内部,拉齿杆26的外表面与展示箱18的箱壁活动套装,拉齿杆26的外表面与传动轮20的外沿相互啮合,展示箱18内腔的中部固定安装有挡板21,展示箱18内腔的底部活动套装有转轴19,转轴19的外表面固定套装有位于挡板21底部的传动轮20,转轴19的顶端贯穿并延伸至挡板21的顶部且固定连接托盘22,托盘22的一侧活动套装有推杆23,推杆23的一端贯穿并延伸至托盘22的内部且固定连接滑块24,托盘22的内壁通过收缩弹簧25与滑块24的一侧传动连接,收缩弹簧25活动套装在推杆23的外表面。

[0023] 工作时,将该装置移动到指定地点,摇动摇臂15,螺杆14向外转动,经过转换器16带动滑板17向外侧运动,此时传动杆11和滚轮12一起向支撑箱1的内部运动,与传动杆11相连的移动杆6向下运动,移动杆6带动万向轮7收缩到支撑箱1的内部,此时支撑座2与地面接触,当装置需要移动的时候,转动摇臂15,螺杆14挤压滑板17推动滚轮12转动,传动杆11推动移动杆6向下运动,此时万向轮7与地面接触,即可对该装置进行移动,当需要调整商品角度的时候,拉动拉齿杆26,拉齿杆26带动传动轮20转动,此时与传动轮20相连的托盘22转动,即可调整商品的角度。

[0024] 综上所述,该有形贸易商品展示架,通过转动摇臂15,方便了滑板17左右移动,滑板17的移动使得传动杆11在垂直方向上下移动,传动杆11带动移动杆6上下移动,实现了万向轮7的收缩,有利于提高该装置在展示商品时的稳定性,再通过齿轮9与齿槽13的啮合,有利于移动杆6向上稳定移动,避免了万向轮7在收缩过程中的卡滞,给移动装置带来困难;通过拉动拉齿杆26,使得拉齿杆26左右运动,拉齿杆26带动传动轮20进行转动,从而实现了托盘22的转动,有利于商品随着托盘22转动,方便了顾客对商品全方面的观察,避免了顾客不

了解商品放弃采购带来的损失,再通过拉动推杆23、滑块24和收缩弹簧25的组合使用,实现了对商品的紧固,有利于商品在托盘22上转动时更加稳定,避免了因转速过快导致商品甩出,带来经济损失;解决了商品安放在有玻璃保护的展示架上的时候,顾客很难从多角度观察,且依靠滚轮支撑稳定性不够,容易造成装置的偏移,影响商品展示的问题。

[0025] 需要说明的是,在本文中,诸如第一和第二等之类的关系术语仅仅用来将一个实体或者操作与另一个实体或操作区分开来,而不一定要求或者暗示这些实体或操作之间存在任何这种实际的关系或者顺序。而且,术语“包括”、“包含”或者其任何其他变体意在涵盖非排他性的包含,从而使得包括一系列要素的过程、方法、物品或者设备不仅包括那些要素,而且还包括没有明确列出的其他要素,或者是还包括为这种过程、方法、物品或者设备所固有的要素。

[0026] 尽管已经示出和描述了本实用新型的实施例,对于本领域的普通技术人员而言,可以理解在不脱离本实用新型的原理和精神的情况下可以对这些实施例进行多种变化、修改、替换和变型,本实用新型的范围由所附权利要求及其等同物限定。

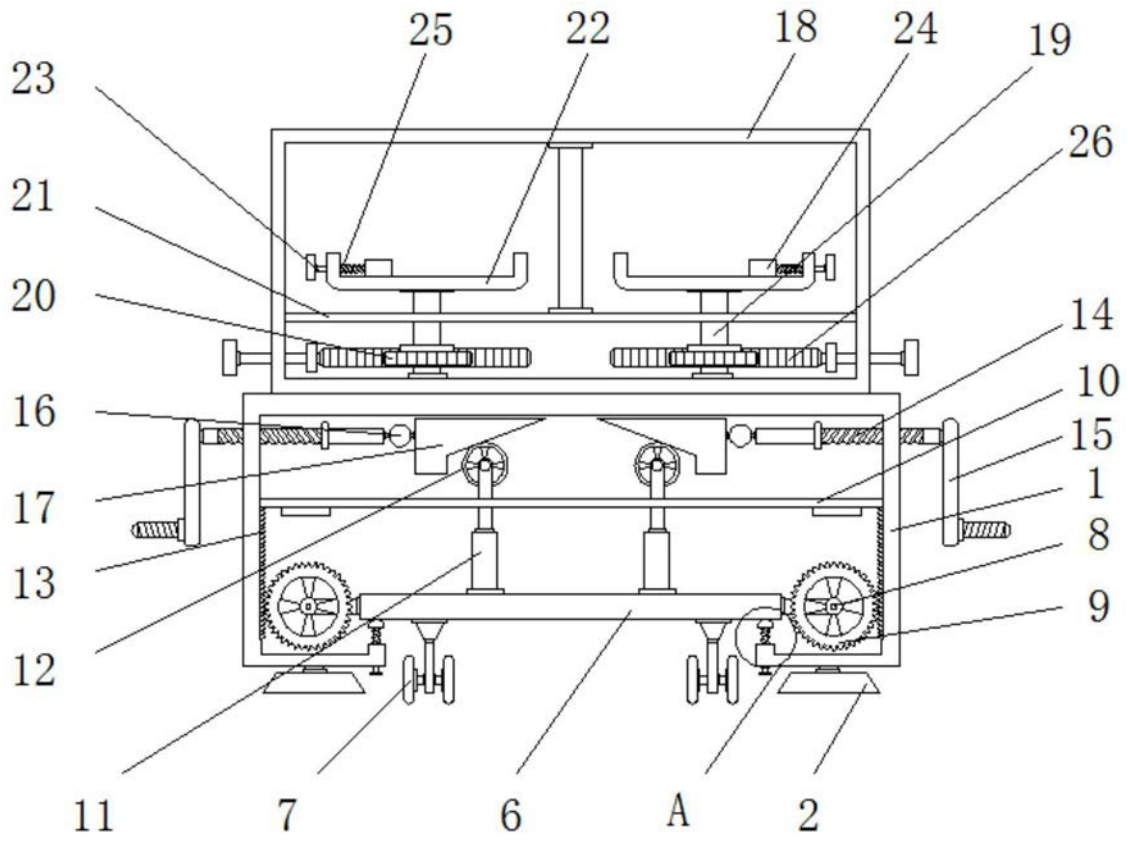


图1

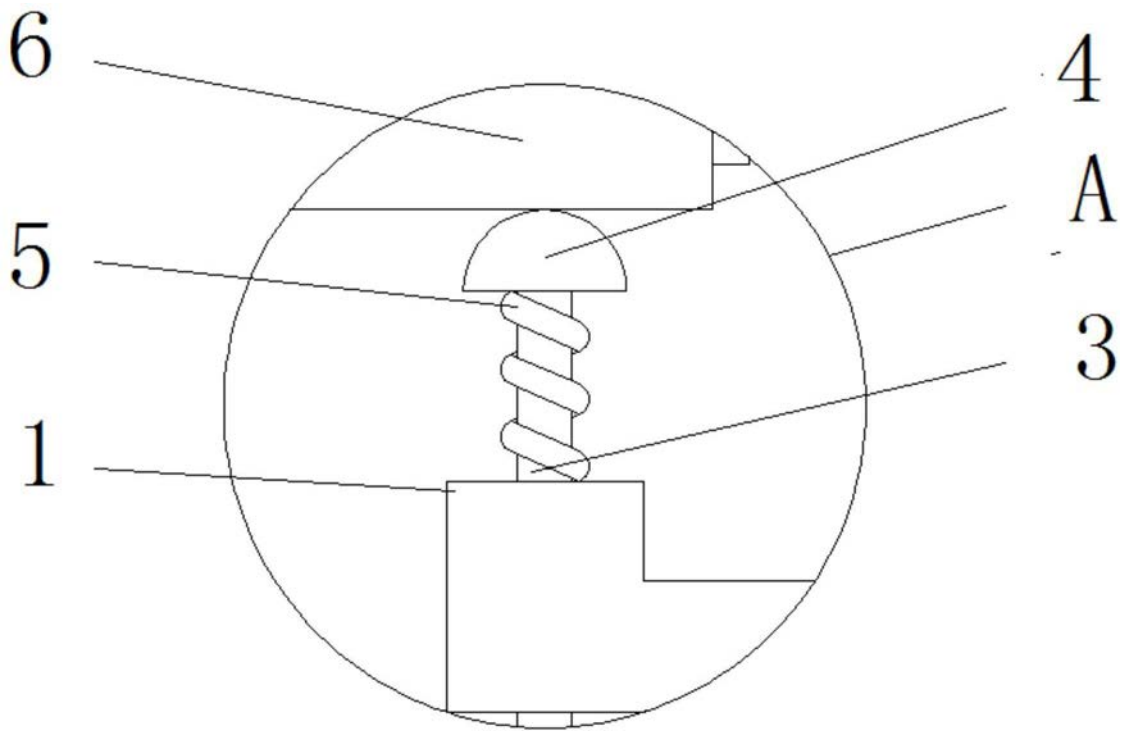


图2

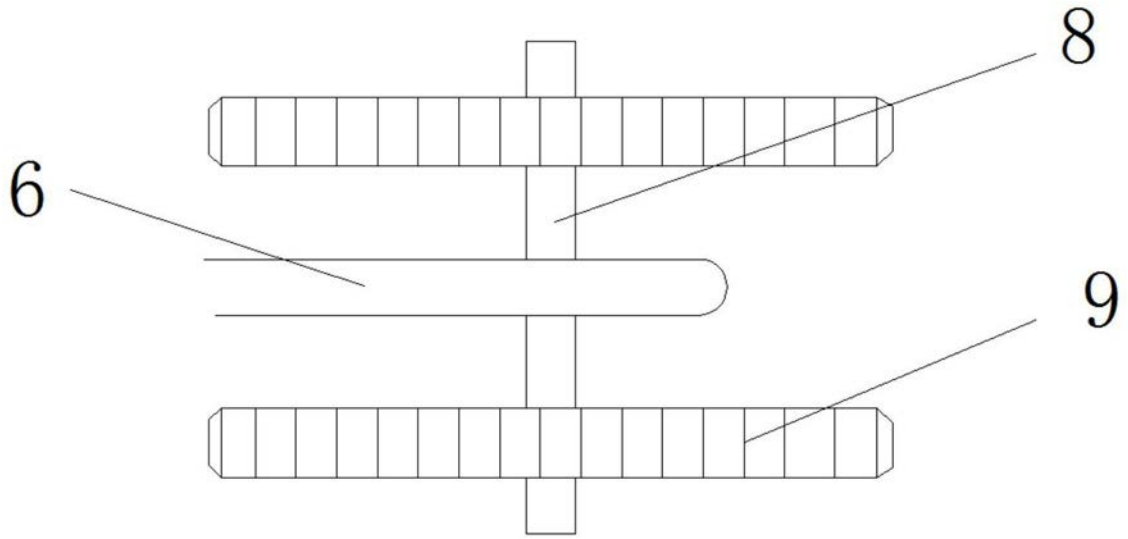


图3