



(12)发明专利申请

(10)申请公布号 CN 107455092 A

(43)申请公布日 2017.12.12

(21)申请号 201710700446.9

(22)申请日 2017.08.16

(71)申请人 苏州市名志金属装饰工程有限公司

地址 215000 江苏省苏州市相城区元和街
道凌浜村3组

(72)发明人 陈永波

(74)专利代理机构 苏州铭浩知识产权代理事务
所(普通合伙) 32246

代理人 王凯

(51)Int.Cl.

A01D 76/00(2006.01)

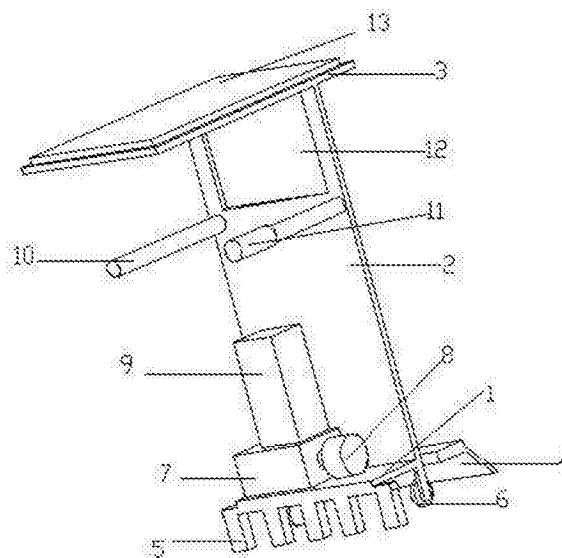
权利要求书1页 说明书2页 附图1页

(54)发明名称

一种庄稼晾晒车

(57)摘要

本发明公开了一种庄稼晾晒车,其包括:底板、支板、遮阳板、推板、耙子、车轮、传动组件、电动机、蓄电池、推杆、控制把手、视觉窗和太阳能板;在底板的下端前侧安装车轮;在底板的后端安装耙子;在底板上端前侧安装支板;在底板上端安装传动组件、电动机和蓄电池;在支板的前侧下端安装推板;在支板的后侧中上部安装推杆;在右侧推杆上安装控制把手;在支板的上端开设视觉窗;在支板的顶部安装遮阳板;在遮阳板上安装太阳能板。本发明结构简单,设计合理,通过控制把手使电动机转动,同时带动晾晒车向前运动对晾晒的庄稼进行翻晒,减少了人们的工作强度。



1. 一种庄稼晾晒车,其特征在于包括:底板、支板、遮阳板、推板、耙子、车轮、传动组件、电动机、蓄电池、推杆、控制把手、视觉窗和太阳能板;所述在底板的下端前侧安装车轮;所述在底板的后端安装耙子;所述在底板上端前侧安装支板;所述在底板上端安装传动组件;所述在传动组件的后端安装电动机;所述在传动组件的上端安装蓄电池;所述传动组件与车轮之间为机械传动;所述在支板的前侧下端安装推板;所述在支板的后侧中上部安装推杆;所述在右侧推杆上安装控制把手;所述在支板的上端开设视觉窗;所述在支板的顶部安装遮阳板;所述在遮阳板上安装太阳能板;所述太阳能板、蓄电池、电动机和控制把手之间为电连接。

2. 根据权利要求1所述的一种庄稼晾晒车,其特征在于:所述控制把手控制电动机的转动和停止。

3. 根据权利要求1所述的一种庄稼晾晒车,其特征在于:所述推板斜向地面倾斜45度。

4. 根据权利要求1所述的一种庄稼晾晒车,其特征在于:所述蓄电池可以单独用来给家里的家用电器供电。

一种庄稼晾晒车

技术领域

[0001] 本发明涉及农用设备技术领域,特别是涉及一种庄稼晾晒车。

背景技术

[0002] 庄稼在刚刚收获或存放较长时间后,常常需要晾晒以去除其中的水分和杀菌,从而方便庄稼后续的储藏、运输和销售。传统的庄稼晾晒方法,是将待晾晒的庄稼用麻袋装好后运到户外的空地上,再将庄稼从麻袋中倒出,用耙子等物品进行摊平,并且每隔一段时间都要耙子或者脚去翻晒,不仅费时费力,而且还增加了人们的劳动强度。

发明内容

[0003] 为了克服上述现有技术的缺陷,本发明所要解决的技术问题是提供一种结构简单、使用方便、省时省力的庄稼晾晒车。

[0004] 为解决上述技术问题,本发明采用的一个技术方案是提供一种庄稼晾晒车,其包括:底板、支板、遮阳板、推板、耙子、车轮、传动组件、电动机、蓄电池、推杆、控制把手、视觉窗和太阳能板;所述在底板的下端前侧安装车轮;所述在底板的后端安装耙子;所述在底板上端前侧安装支板;所述在底板上端安装传动组件;所述在传动组件的后端安装电动机;所述在传动组件的上端安装蓄电池;所述传动组件与车轮之间为机械传动;所述在支板的前侧下端安装推板;所述在支板的后侧中上部安装推杆;所述在右侧推杆上安装控制把手;所述在支板的上端开设视觉窗;所述在支板的顶部安装遮阳板;所述在遮阳板上安装太阳能板;所述太阳能板、蓄电池、电动机和控制把手之间为电连接。

[0005] 优选的是,所述控制把手控制电动机的转动和停止。

[0006] 优选的是,所述推板斜向地面倾斜45度。

[0007] 优选的是,所述蓄电池可以单独用来给家里的家用电器供电。

[0008] 本发明的有益效果是:本发明结构简单,设计合理,通过控制把手使电动机转动,同时带动晾晒车向前运动对晾晒的庄稼进行翻晒,减少了人们的工作强度;并且通过太阳能板提更能量,节约了资源。

附图说明

[0009] 图1是本发明一种庄稼晾晒车的示意图;

附图中各部件的标记如下:1、底板;2、支板;3、遮阳板;4、推板;5、耙子;6、车轮;7、传动组件;8、电动机;9、蓄电池;10、推杆;11、控制把手;12、视觉窗;13、太阳能板。

具体实施方式

[0010] 下面结合附图对本发明的较佳实施例进行详细阐述,以使本发明的优点和特征能更易于被本领域技术人员理解,从而对本发明的保护范围做出更为清楚明确的界定。

[0011] 请参阅附图1,本发明实施例包括:底板1、支板2、遮阳板3、推板4、耙子5、车轮6、传

动组件7、电动机8、蓄电池9、推杆10、控制把手11、视觉窗12和太阳能板13。在底板1的下端前侧安装车轮6,在底板1的后端安装耙子5,在底板1的上端前侧安装支板2,在底板1的上端面安装传动组件7,在传动组件7的后端安装电动机8,在传动组件7的上端安装蓄电池9,且蓄电池9可以单独用来给家里的家用电器供电。所述传动组件7与车轮6之间为机械传动,当电动机8转动时,带动传动组件7运转,同时带动车轮6运动。在支板2的前侧下端安装推板4,且推板4斜向地面倾斜45度,在支板2的后侧中上部安装推杆10,在右侧推杆10上安装控制把手11,且控制把手11控制电动机8的转动和停止。在支板2的上端开设视觉窗12,在支板2的顶部安装遮阳板3,在遮阳板3上安装太阳能板13,且太阳能板13、蓄电池9、电动机8和控制把手11之间为电连接。

[0012] 在使用时,把晾晒车调整到庄稼上,使用者双手握住推杆10,且右手握在推杆10上的控制把手11,转动控制把手11电动机8转动,此时带动传动组件7运转,同时传动组件7带动车轮6向前运动;此时在车轮6前面的推板4把庄稼推平,便于后端的耙子5更好的爬开,然后车轮6后边的耙子5把庄稼爬开,使阳光可以晒到小麦内部。遮阳板3可以为使用者遮挡阳光,同时遮阳板3上的太阳能板13把太阳能转化为电能存储到蓄电池9内,供电动机8使用。同时蓄电池9内的电还可以为家里的家用电器提供电能,节约了资源。

[0013] 以上所述仅为本发明的实施例,并非因此限制本发明的专利范围,凡是利用本发明说明书内容所作的等效结构或等效流程变换,或直接或间接运用在其他相关的技术领域,均同理包括在本发明的专利保护范围内。

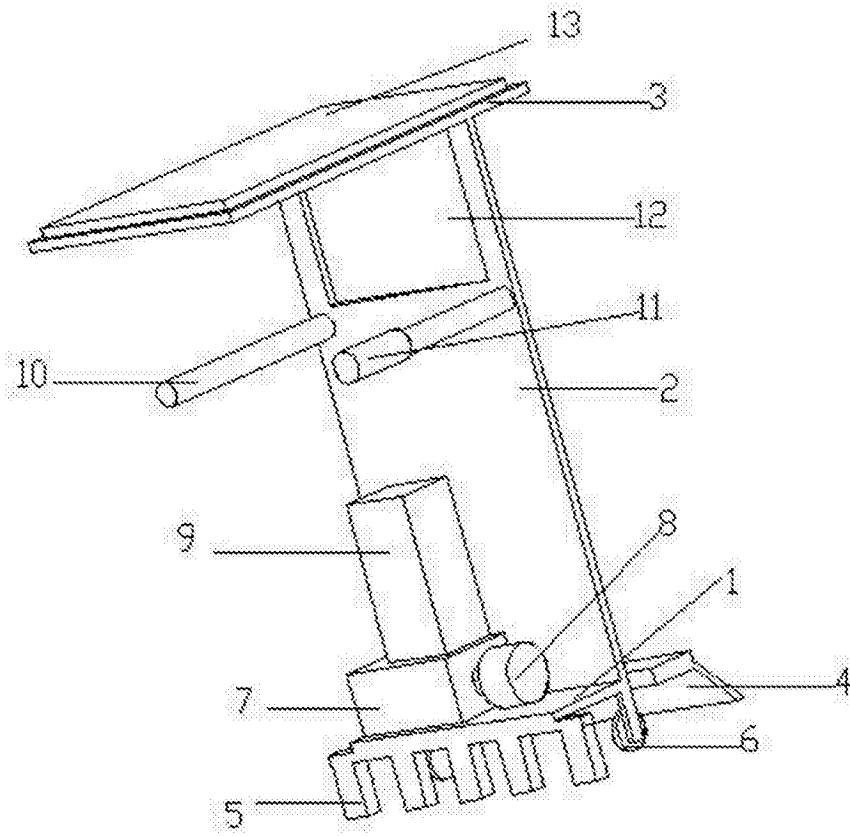


图1