

(12) DEMANDE INTERNATIONALE PUBLIÉE EN VERTU DU TRAITÉ DE COOPÉRATION EN MATIÈRE DE BREVETS (PCT)

(19) Organisation Mondiale de la
Propriété Intellectuelle
Bureau international



(10) Numéro de publication internationale
WO 2012/175860 A1

(43) Date de la publication internationale
27 décembre 2012 (27.12.2012)

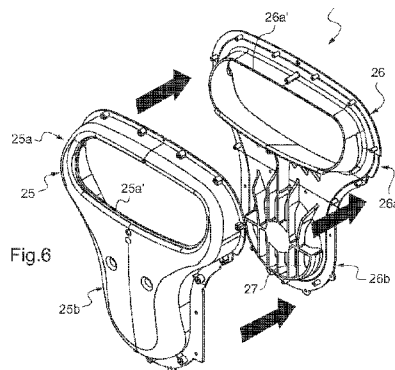
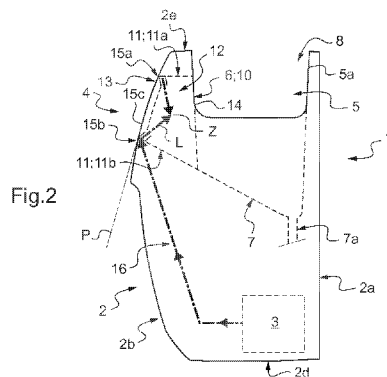
WIPO | PCT

- (51) Classification internationale des brevets :
A47K 10/48 (2006.01)
- (21) Numéro de la demande internationale :
PCT/FR2012/051376
- (22) Date de dépôt international :
19 juin 2012 (19.06.2012)
- (25) Langue de dépôt : français
- (26) Langue de publication : français
- (30) Données relatives à la priorité :
1155384 20 juin 2011 (20.06.2011) FR
- (71) Déposant (pour tous les États désignés sauf US) : J.V.D. S.A.S. [FR/FR]; 3, rue des Brèches, F-44400 Rezé (FR).
- (72) Inventeurs; et
- (75) Inventeurs/Déposants (pour US seulement) : DE RUSSE, Jean-Guy [FR/FR]; 17, rue de la Thuilière, F-44118 La Chevrolière (FR). DE BARBEYRAC, Olivier [FR/FR]; Avenue d'Assas, F-44100 Nantes (FR).
- (74) Mandataires : ORSINI, Fabienne et al.; Cabinet HARLE et PHELIP, 14-16, rue Ballu, F-75009 Paris (FR).
- (81) États désignés (sauf indication contraire, pour tout titre de protection nationale disponible) : AE, AG, AL, AM, AO, AT, AU, AZ, BA, BB, BG, BH, BR, BW, BY, BZ, CA, CH, CL, CN, CO, CR, CU, CZ, DE, DK, DM, DO, DZ, EC, EE, EG, ES, FI, GB, GD, GE, GH, GM, GT, HN, HR, HU, ID, IL, IN, IS, JP, KE, KG, KM, KN, KP, KR, KZ, LA, LC, LK, LR, LS, LT, LU, LY, MA, MD, ME, MG, MK, MN, MW, MX, MY, MZ, NA, NG, NI, NO, NZ, OM, PE, PG, PH, PL, PT, QA, RO, RS, RU, RW, SC, SD, SE, SG, SK, SL, SM, ST, SV, SY, TH, TJ, TM, TN, TR, TT, TZ, UA, UG, US, UZ, VC, VN, ZA, ZM, ZW.
- (84) États désignés (sauf indication contraire, pour tout titre de protection régionale disponible) : ARIPO (BW, GH, GM, KE, LR, LS, MW, MZ, NA, RW, SD, SL, SZ, TZ, UG, ZM, ZW), eurasien (AM, AZ, BY, KG, KZ, RU, TJ, TM), européen (AL, AT, BE, BG, CH, CY, CZ, DE, DK, EE, ES, FI, FR, GB, GR, HR, HU, IE, IS, IT, LT, LU, LV, MC, MK, MT, NL, NO, PL, PT, RO, RS, SE, SI, SK, SM,

[Suite sur la page suivante]

(54) Title : HAND DRYER

(54) Titre : DISPOSITIF SECHE-MAINS



(57) Abstract : The present invention relates to a hand dryer (1) including: (i) a means (3) for producing an airflow; and (ii) a drying area (4) including an opening (6) through which the hands of the user are to pass, and which is provided with at least one slot-shaped nozzle (15) for expelling at least one air stream (L) capable of removing the water on said hands, said passage opening (6) of the drying area (4) being defined by an annular inner surface (10) comprising two longitudinal portions (11), i.e. an upper portion (11a) and a lower portion (11b), which are connected by two side portions (12). The slot-shaped nozzle(s) (15) are provided over the entire length, or at least approximately over the entire length, of the two longitudinal portions (11) of the annular inner surface (10); and the nozzle(s) (15) are arranged such that the longitudinal air streams are oriented towards one another and towards the rear relative to the passage opening (6), opposite the user.

(57) Abrégé : La présente invention concerne un dispositif sèche-mains (1) comprenant (i) des moyens (3) pour produire un flux d'air et (ii) une zone de séchage (4) comprenant une ouverture (6) pour le passage des mains de l'utilisateur qui est équipée d'au moins une buse (15) en forme de fente pour la projection d'au moins une lame d'air (L) apte à éliminer l'eau présente sur lesdites mains, laquelle ouverture de passage (6) de la zone de séchage (4) est délimitée par une surface intérieure annulaire (10) comportant deux portions longitudinales (11), l'une supérieure (11 a) et l'autre

[Suite sur la page suivante]

WO 2012/175860 A1



TR), OAPI (BF, BJ, CF, CG, CI, CM, GA, GN, GQ, GW, ML, MR, NE, SN, TD, TG).

Publiée :
— avec rapport de recherche internationale (Art. 21(3))

Déclarations en vertu de la règle 4.17 :

— relative à la qualité d'inventeur (règle 4.17.iv)

inférieure (11 b), reliées par deux portions latérales (12). La ou les buses (15) en forme de fente sont ménagées sur toute la longueur, ou au moins approximativement sur toute la longueur, des deux portions longitudinales (11) de la surface intérieure annulaire (10); et la ou les buses (15) sont agencées de sorte que les lames d'air longitudinales sont orientées l'une en direction de l'autre et vers l'arrière par rapport à l'ouverture de passage (6), à l'opposé de l'utilisateur.

DISPOSITIF SECHE-MAINS

La présente invention concerne les dispositifs sèche-mains fonctionnant à l'énergie électrique et destinés à être installés en fixation murale.

5 La plupart des dispositifs sèche-mains électriques se contentent de projeter de l'air chaud sur les mains des utilisateurs, après lavage et encore mouillées, pour éliminer l'eau par évaporation.

Cependant, cette solution n'est pas totalement satisfaisante au regard du temps de séchage relativement long et de la quantité d'énergie consommée à cet effet.

10 D'autres dispositifs sèche-mains fonctionnent sur le principe de la génération de lame(s) d'air, pour éliminer mécaniquement l'eau présente sur les mains mouillées de l'utilisateur.

Ce type de dispositif comprend pour cela (i) des moyens pour produire un flux d'air, ainsi que (ii) une zone de séchage comprenant une ouverture pour le passage des mains ; et cette ouverture est équipée d'au moins une buse en forme de fente assurant
15 la projection d'au moins une lame d'air adaptée pour éliminer l'eau présente sur les mains de l'utilisateur, par phénomène de poussée.

Cette technologie s'avère relativement efficace et intéressante, en ce sens qu'elle est rapide et consomme assez peu d'énergie.

20 Par exemple, le document GB-2 249 026 décrit un dispositif sèche-mains comprenant (i) des moyens pour produire un flux d'air et (ii) une zone de séchage comprenant une ouverture pour le passage des mains de l'utilisateur qui est équipée d'une buse en forme de fente pour la projection d'une lame d'air apte à éliminer l'eau.

25 Cette ouverture de passage est délimitée par une surface intérieure annulaire comportant deux portions longitudinales reliées par deux portions latérales.

La buse en forme de fente est ménagée uniquement sur la longueur de la portion longitudinale supérieure de la surface intérieure annulaire.

Le flux d'air passant au travers de cette buse est orienté verticalement vers le bas.

30 Il est encore prévu que l'eau éliminée des mains de l'utilisateur soit récupérée dans un lavabo placé sous le dispositif sèche-mains.

Mais, en pratique, le dispositif sèche-mains selon le document GB-2 249 026 ne permettrait pas encore une action optimale d'élimination de l'eau présente sur les mains

de l'utilisateur ; il existerait également un risque d'éclaboussures en direction de l'utilisateur, du fait de la puissance et de l'orientation de la lame d'air.

Dans ce contexte, la demanderesse a développé une nouvelle structure de ce dernier type de sèche-mains permettant d'optimiser l'action et l'efficacité de la ou des lame(s) d'air séchant(e)s.

Ce dispositif sèche-mains comprend (i) des moyens pour produire un flux d'air et (ii) une zone de séchage comprenant une ouverture pour le passage des mains de l'utilisateur qui est équipée d'au moins une buse en forme de fente pour la projection d'au moins une lame d'air apte à éliminer l'eau présente sur lesdites mains ; laquelle ouverture de passage de la zone de séchage est délimitée par une surface intérieure annulaire comportant deux portions longitudinales, l'une supérieure et l'autre inférieure, reliées par deux portions latérales.

Le dispositif sèche-mains à lame(s) d'air correspondant se caractérise par le fait que ladite ou lesdites buses en forme de fente sont ménagées sur toute la longueur, ou au moins approximativement sur toute la longueur, des deux portions longitudinales de la surface intérieure annulaire, pour générer deux lames d'air longitudinales ; et la ou les buses sont agencées de sorte que lesdites lames d'air longitudinales sont orientées en direction l'une de l'autre et vers l'arrière par rapport à l'ouverture de passage, à l'opposé de l'utilisateur.

Une telle structure permet un positionnement optimal des mains de l'utilisateur au sein de l'ouverture de la zone de séchage ; elle autorise en plus un agencement optimal de la ou des buses pour la projection des lames d'air séchantes.

Les lames d'air séchantes sont générées simultanément au niveau des deux portions longitudinales de l'ouverture de passage, et sont orientées l'une vers l'autre et vers l'arrière (à l'opposé de l'utilisateur).

On obtient ainsi une action simultanée sur le dessus et le dessous des mains par un phénomène combinant en particulier poussée et barrière à l'eau, pour un séchage efficace des mains de l'utilisateur et avec un risque réduit d'éclaboussures sur ce dernier.

De préférence, la ou les buses en forme de fente s'étendant sur les portions longitudinales supérieure et inférieure de la surface intérieure annulaire sont agencées de sorte que les deux lames d'air longitudinales définissent ensemble un angle extérieur compris entre 100° et 150°.

Selon une forme de réalisation particulière, la ou les buses en forme de fente s'étendant sur la portion longitudinale supérieure définissent un plan formant un angle (a) dont la valeur est comprise entre 20° et 30° par rapport à un plan vertical, et la ou les buses en forme de fente s'étendant sur la portion longitudinale inférieure définissent un plan formant un angle (b) dont la valeur est comprise entre 30° et 40° par rapport à un plan vertical.

Selon encore une caractéristique de réalisation, l'ouverture de passage et les buses en forme de fente s'étendent dans un plan général qui est incliné vers l'arrière, du bas vers le haut, par rapport à un plan vertical.

La ou les buses de projection d'air sont également ménagées avantageusement sur une partie au moins de la longueur des portions latérales de cette surface intérieure annulaire, pour projeter de l'air également sur la tranche extérieure des mains.

Dans un mode de réalisation, le dispositif sèche-mains comporte avantageusement deux buses qui sont ménagées chacune sur l'une des portions longitudinales de la surface intérieure annulaire, pour générer chacune une lame d'air longitudinale.

De manière alternative, la buse consiste avantageusement en une fente annulaire (continue ou discontinue) qui est ménagée sur toute la longueur de la surface intérieure annulaire de l'ouverture de la zone de séchage.

Selon une autre caractéristique de réalisation, le dispositif sèche-mains intègre un conduit pour le cheminement du flux d'air, lequel conduit comporte - une chambre amont raccordée aux moyens de production du flux d'air, et - une partie tubulaire aval qui longe l'ouverture de la zone de séchage sur au moins une partie de sa circonférence et qui est raccordée à la ou aux buses de projection d'air.

Dans ce cas, la partie tubulaire aval du conduit présente, en association avec la chambre amont, avantageusement une forme annulaire entourant l'ouverture de passage sur toute sa circonférence ; laquelle partie tubulaire aval et laquelle chambre amont sont partiellement délimitées par la surface intérieure annulaire munie de ladite ou desdites buses.

Encore dans ce cas, le dispositif comporte avantageusement deux pièces de structure, l'une avant et l'autre arrière, solidarisées de manière étanche à l'air pour délimiter le conduit pour le cheminement d'air, laquelle pièce arrière est munie d'au moins un orifice raccordé aux moyens de production du flux d'air ; en outre, ces deux pièces de structure comportent des parties annulaires complémentaires pour former

ensemble la surface intérieure annulaire associée à la partie tubulaire aval du conduit, lesquelles parties annulaires des pièces avant et arrière comportent des bordures complémentaires qui sont agencées à proximité l'une de l'autre pour délimiter une ou plusieurs fentes formant lesdites buses de projection d'air.

5 Selon une autre particularité, le dispositif comporte une partie inférieure prolongée par deux bras latéraux reliés par un bras longitudinal supérieur, constituant ensemble la surface intérieure annulaire délimitant l'ouverture pour le passage des mains de l'utilisateur.

10 Dans ce cas, la partie tubulaire aval du conduit comporte avantageusement deux tronçons latéraux intégrés dans les bras latéraux et reliés par un tronçon longitudinal aval intégré dans ledit bras longitudinal supérieur.

D'autres caractéristiques avantageuses, pouvant être prises indépendamment ou en combinaison les unes des autres, sont présentées ci-dessous :

- 15 - le dispositif comporte une face avant au sein de laquelle est ménagée l'ouverture pour le passage des mains ;
- la zone de séchage comporte un organe collecteur d'eau qui est ménagé à l'arrière de l'ouverture pour le passage des mains, et - une ouverture supérieure ménagée en regard dudit collecteur.

20 L'invention sera encore illustrée, sans aucunement être limitée, par la description suivante d'un dispositif sèche-mains particulier, en relation avec les dessins annexés dans lesquels :

- la figure 1 est une vue générale et en perspective de ce dispositif sèche-mains ;
- la figure 2 est une représentation schématique du dispositif sèche-mains de la figure 1, selon un plan de coupe vertical et transversal, sur laquelle sont illustrés schématiquement, notamment, les moyens ventilateurs, le conduit pour la cheminement du flux d'air et la buse de projection de la lame d'air ;
- 25 - la figure 3 représente, vue de face, une forme de réalisation possible de la structure avant du dispositif sèche-mains selon les figures 1 et 2, formant en particulier le conduit de cheminement du flux d'air, et l'ouverture équipée de la buse de projection de la lame d'air ;
- 30 - la figure 4 est en une vue en coupe selon la plan IV-IV de la structure avant représentée sur la figure 3 ;
- la figure 5 est une vue partielle et agrandie de la figure 4, détaillant la structure de l'ouverture pour le passage des mains ;

- la figure 6 illustre, en perspective et de manière éclatée, les deux pièces constitutives de la structure avant du sèche-mains représentée sur les figures 3 à 5.

Le dispositif sèche-mains 1, représenté sur les figures 1 et 2, fonctionne à l'énergie électrique et il s'appuie sur la technologie de type lame(s) d'air pour éliminer mécaniquement l'eau présente sur les mains mouillées/humides d'un utilisateur (élimination de l'eau par poussée et glissement sur la peau, associée éventuellement à un phénomène d'évaporation).

Ce dispositif sèche-mains 1 comprend un corps 2 de forme générale parallélépipédique, présentant - une face arrière 2a, destinée à venir en appui et à être fixée sur un support vertical (par exemple un mur), - une face avant 2b, en regard de laquelle vient se placer l'utilisateur, - deux faces latérales 2c, - une face inférieure 2d, destinée à être orientée vers le sol, et - une face supérieure 2e, destinée à être orientée vers le haut.

Le corps 2 intègre des moyens 3 pour produire un flux d'air destiné à alimenter la ou les lames d'air séchantes ; ces moyens 3, représentés très schématiquement sur les figures 2 et 4, consistent avantageusement en au moins un ventilateur électrique.

Dans sa partie supérieure, le corps 2 comporte une zone de séchage 4 dans laquelle l'utilisateur place ses mains pour leur séchage sous l'action de la ou des lame(s) d'air précitées.

Cette zone de séchage 4 comprend un logement 5 prévu au niveau de la partie supérieure du corps 2, délimité par la face supérieure 2e et par les parties supérieures des faces avant 2b, arrière 2a et latérales 2c.

Ce logement 5 est muni :

- d'une ouverture avant 6, ménagée au niveau de la face avant 2b du corps 2, du côté de la face supérieure 2e, pour le passage des mains de l'utilisateur jusqu'au logement 5 et au sein de laquelle est appliqué le jet d'air séchant,
- d'un fond inférieur constitué par un organe collecteur d'eau 7, ménagé juste derrière cette ouverture avant 6,
- d'une paroi arrière 5a formée par la partie supérieure de la face arrière 2a, et
- d'une large ouverture supérieure 8, s'étendant en regard de l'organe collecteur 7.

L'ouverture avant 6 est délimitée par une surface intérieure annulaire comportant deux portions longitudinales 11, l'une supérieure 11a et l'autre inférieure 11b, reliées par deux portions latérales 12.

Cette ouverture avant 6 est ici de forme générale oblongue, dont le grand axe s'étend horizontalement ou au moins approximativement horizontalement, avec :

- deux portions longitudinales 11a et 11b, qui sont rectilignes ou sensiblement rectilignes, s'étendant horizontalement et en regard l'une de l'autre, et

5 - deux portions latérales 12 qui sont courbes, en forme générale de demi-cercle.

La portion supérieure 11a de la surface intérieure annulaire 10 s'étend ici dans un plan horizontal, ou au moins approximativement horizontal.

La portion inférieure 11b de la surface intérieure annulaire 10 s'étend quant à elle dans un plan incliné selon une pente descente, depuis la face avant 2b vers la face

10 arrière 2a du corps 2.

La surface intérieure annulaire 10 est délimitée par :

- une bordure avant 13, s'étendant au niveau de la face avant 2b du corps 2, et

- une bordure arrière 14, située du côté du logement 5 de la zone de séchage 4.

L'ouverture avant 6 est dimensionnée pour l'introduction des mains d'une

15 manière juxtaposée et dans un même plan, l'une par rapport à l'autre.

Par exemple, la bordure avant 13 de la surface intérieure annulaire 10 présente les dimensions suivantes :

- une hauteur comprise entre 80 et 90 mm, et

- une largeur comprise entre 250 et 260 mm.

20 Cette ouverture avant 6 est équipée d'une buse 15 raccordée aux moyens ventilateurs 3 par un conduit 16 (représenté très schématiquement sur la figure 2).

La buse 15 est agencée et structurée pour la projection d'une lame d'air \underline{L} dans l'encombrement défini par la surface intérieure annulaire 10 de l'ouverture avant 6, afin d'éliminer progressivement l'eau présente sur les mains de l'utilisateur lors de leur

25 retrait du logement 5.

Tel que développé par la suite en relation avec la forme de réalisation particulière selon les figures 3 à 6, cette buse 15 consiste avantageusement en une fente continue, qui est ménagée sur toute la longueur de la surface intérieure annulaire 10, du côté de la bordure avant 13 de l'ouverture avant 6.

30 Cette buse 15, en forme de fente, comporte ainsi plusieurs tronçons représentés très schématiquement sur la figure 2, à savoir - deux tronçons longitudinaux 15a et 15b qui s'étendent, respectivement, sur la longueur des portions longitudinales supérieure 11a et inférieure 11b, et - deux tronçons latéraux 15c, s'étendant chacun sur la longueur de l'une des deux portions latérales 12.

Très schématiquement, il peut ainsi être considéré que la buse 15 génère une lame d'air \underline{L} annulaire composée - de deux lames d'air longitudinales, diffusées en direction l'une de l'autre au travers des deux tronçons longitudinaux 15a et 15b, et - de deux lames d'air latérales, diffusées également en direction l'une de l'autre au travers des deux tronçons latéraux 15c.

Comme illustré encore très schématiquement sur la figure 2, la lame d'air \underline{L} générée par la buse 15 est orientée vers l'arrière par rapport à l'ouverture avant 6, c'est-à-dire à l'opposé de l'utilisateur et légèrement en direction de la face arrière 2a.

Autrement dit, la zone d'intersection \underline{Z} des jets produits par chacun des tronçons 15a, 15b et 15c de la buse 15 se situe en arrière d'un plan général \underline{P} passant par cette dernière.

Cette zone d'intersection \underline{Z} se présente ainsi avantageusement sous la forme d'une ligne d'intersection des lames d'air longitudinales, diffusées en direction l'une de l'autre au travers des deux tronçons longitudinaux 15a et 15b.

Cette particularité vise à optimiser l'action de poussée exercée par la lame d'air sur l'eau mouillant les mains de l'utilisateur (le sens de la lame d'air est légèrement inverse par rapport au sens de retrait des mains de l'utilisateur).

Au niveau de cette zone d'intersection \underline{Z} , les deux lames d'air longitudinales, diffusées en direction l'une de l'autre au travers des deux tronçons longitudinaux 15a et 15b, définissent ensemble un dièdre.

Ces deux lames d'air longitudinales présentent entre elles un angle extérieur (du côté de l'utilisateur et de la face avant 2b du corps 2) compris entre 100° et 150°, de préférence encore compris entre 110° et 130°.

Cette lame d'air \underline{L} présente avantageusement une épaisseur de l'ordre de 0,3 à 0,7 mm (de préférence 0,5 mm), pour une vitesse de l'ordre de 300 à 350 km/h.

L'organe collecteur d'eau 7 consiste en une sorte de cuvette.

Il comporte un orifice inférieur 7a qui permet l'évacuation des liquides éliminés des mains par la lame d'air \underline{L} .

L'ouverture supérieure 8 s'étend quant à elle au travers de la face supérieure 2e et sur une partie de la hauteur des parois latérales 2c.

Selon une forme de réalisation particulière, l'ouverture avant 6, avec sa buse 15 et son conduit 16, sont constitués par une structure avant 20 qui est rapportée sur le corps 2.

Cette structure avant 20, illustrée sur les figures 3 à 6, comporte - une partie supérieure 20a, munie de ladite ouverture avant 6 associée à la buse 15, et - une partie inférieure 20b, formant une base pour sa fixation au reste du corps 2.

Sur les figures 3 à 5, la partie supérieure 20a est munie de l'ouverture avant 6 qui est délimitée par la surface intérieure annulaire 10 dans laquelle est ménagée, du côté de sa bordure avant 13, la buse 15 en forme de fente annulaire continue.

Tel qu'illustré sur les figures 4 et 5, la surface intérieure annulaire 10 est ici formée par :

- l'extrémité supérieure de la partie inférieure 20b, formant la portion longitudinale inférieure 11b sur la longueur de laquelle est ménagé le tronçon longitudinal inférieur 15b de la buse 15,
- deux bras latéraux 20a1 constitutifs de la partie supérieure 20a, prolongeant ladite partie inférieure 20b et formant chacun l'une des portions latérales 12 sur la longueur de laquelle est ménagé un tronçon latéral 15c de la buse 15 (seul l'un de ces tronçons latéraux 15c est visible sur les figures 4 et 5), et
- un bras longitudinal supérieur 20a2 constitutifs de la partie supérieure 20a, reliant les deux bras latéraux 20a1 et formant la portion longitudinale supérieure 11a sur la longueur de laquelle est ménagé le tronçon longitudinal supérieur 15a de la buse 15.

Les deux bras latéraux 20a1 et le bras longitudinal supérieur 20a2 forment ainsi ensemble un élément en forme générale d'anse, s'étendant dans le prolongement de la partie inférieure 20b.

Pour une action efficace, la largeur de la buse 15 est avantageusement comprise entre 0,3 et 0,7 mm, de préférence de 0,5 mm.

Sur la figure 5, on peut voir que les tronçons 15a, 15b et 15c de la buse 15 sont ménagés de sorte que la lame d'air $\underline{\text{L}}$ soit orientée vers l'arrière par rapport à l'ouverture 6.

Pour cela, les tronçons 15a, 15b et 15c de buse 15 en question définissent chacun un plan incliné par rapport à un plan vertical $\underline{\text{V}}$ et orienté vers l'arrière.

Par exemple, selon la figure 5, le tronçon longitudinal supérieur 15a définit un plan 15a' formant ici un angle anti-horaire $\underline{\text{a}}$ par rapport à un plan vertical $\underline{\text{V}}$, dont la valeur est avantageusement comprise entre 20° et 30° (de préférence entre 20° et 25°). Le tronçon longitudinal inférieur 15b s'étend quant à lui dans un plan 15b' formant ici un angle horaire $\underline{\text{b}}$ par rapport à un plan vertical $\underline{\text{V}}$, dont la valeur est avantageusement comprise entre 30° et 40° (de préférence entre 35° et 40°).

Les angles \underline{a} et \underline{b} s'étendent en sens inverse l'un par rapport à l'autre.

Les plans $15\underline{a}'$ et $15\underline{b}'$ des tronçons longitudinaux $15\underline{a}$ et $15\underline{b}$ définissent l'inclinaison des lames d'air longitudinales respectives.

La structure avant 20 intègre encore le conduit 16 pour le cheminement du flux d'air depuis les moyens ventilateurs 3 jusqu'à la buse 15.

Ce conduit 16 comporte - une chambre amont 21, ménagée dans la partie inférieure $20\underline{b}$ de la structure avant 20 et raccordée aux moyens ventilateurs 3, et - une partie tubulaire aval 22, ménagée dans la partie supérieure $20\underline{a}$ de la structure avant 20, longeant l'ouverture avant 6 sur sa circonférence et raccordée à la buse 15.

La partie tubulaire aval 22 du conduit 16 définit une forme générale annulaire en combinaison avec la chambre amont 21, pour entourer l'ouverture avant 6 sur toute sa circonférence.

La chambre amont 21 est délimitée ici, en partie supérieure, par la portion longitudinale inférieure $11\underline{b}$ de la surface intérieure annulaire 10.

Cette chambre amont 21 alimente ainsi en air le tronçon longitudinal inférieur $15\underline{b}$ de la buse 15.

La partie tubulaire aval 22 du conduit 16, ici en forme de U, comporte deux tronçons latéraux $22\underline{a}$ (non visibles, mais désignés sur la figure 3 à titre indicatif) intégrés dans les bras latéraux $20\underline{a}1$ de forme tubulaire.

Les deux tronçons latéraux $22\underline{a}$ sont reliés, du côté amont, à la chambre amont 21 et, du côté aval, par un tronçon longitudinal aval $22\underline{b}$ de la partie tubulaire aval 22 qui est intégré dans le bras longitudinal $20\underline{a}2$ également de forme tubulaire.

Les tronçons latéraux $22\underline{a}$ et le tronçon longitudinal aval $22\underline{b}$ de la partie tubulaire aval 22 alimentent ainsi en air, respectivement, les tronçons latéraux $15\underline{c}$ et le tronçon longitudinal supérieur $15\underline{a}$ de la buse 15.

La bordure avant 13 de l'ouverture avant 6, et la buse 15, s'étendent dans un plan général \underline{P} qui est incliné vers l'arrière, du bas vers le haut, par rapport au plan vertical \underline{V} (figure 5).

L'angle \underline{c} défini par ce plan général \underline{P} , par rapport à la verticale, consiste ici en un angle horaire, dont la valeur est avantageusement comprise entre 15° et 25° (de préférence de l'ordre de 20°).

Tel qu'illustré sur les figures 4 à 6, la structure avant 20 est constituée ici par deux pièces, l'une avant 25 et l'autre arrière 26, solidarisées de manière étanche à l'air pour délimiter le conduit 16 pour le cheminement d'air.

Les deux pièces de structure 25 et 26 comportent chacune deux parties complémentaires l'une de l'autre, à savoir :

- une partie supérieure annulaire 25a et 26a, pour former ensemble la partie supérieure 20a de la structure avant 20 (en particulier la surface intérieure annulaire 10 associée à la partie tubulaire aval 22 du conduit 16), et
- une partie inférieure 25b et 26b, pour former ensemble la partie inférieure 20b de la structure avant 20 (en particulier la chambre inférieure 21 du conduit 16).

Au niveau de sa partie inférieure 26b, la pièce arrière 26 est munie d'un orifice 27 pour le passage de l'air généré par les moyens ventilateurs 3.

De plus, les parties supérieures annulaires 25a et 26a de ces deux pièces 25 et 26 comportent des bordures annulaires complémentaires 25a' et 26a' qui sont destinées à venir en regard et à proximité l'une de l'autre, pour délimiter entre elles la fente formant buse 15 (figures 5 et 6).

La distance entre ces deux bordures annulaires complémentaires 25a' et 26a' est avantageusement comprise entre 0,3 et 0,7 mm, de préférence de l'ordre de 0,5 mm.

Pour être complet, ce dispositif sèche-mains 1 comporte des moyens électroniques appropriés (non représentés) pour contrôler son fonctionnement, notamment des moyens de détection de proximité pour détecter l'introduction des mains de l'utilisateur au travers de l'ouverture avant 6 et des moyens pour piloter le fonctionnement des moyens ventilateurs 3.

En pratique, l'utilisateur introduit ses mains mouillées au travers de l'ouverture avant 6, à côté l'une de l'autre et approximativement dans un même plan.

Lorsque les mains de l'utilisateur sont entièrement introduites au travers de l'ouverture avant 6 et atteignent le logement 5, les moyens ventilateurs 3 sont mis en fonctionnement de sorte à générer le flux d'air au travers de la buse 15.

Ce flux d'air circule dans le conduit 16, formé par la chambre amont 21 et la partie tubulaire aval 22, et il est projeté au travers de la buse 15 dont la forme assure sa conformation en lame d'air annulaire et son orientation vers l'arrière (légèrement en direction de la face arrière 2a).

Lorsque l'utilisateur déplace ses mains en translation au travers de l'ouverture avant 6 pour les retirer de la zone de séchage 4, la lame d'air L a alors pour action d'éliminer l'eau par des phénomènes combinant poussée, barrière à l'eau et évaporation.

L'eau s'écoulant des mains est ici récupérée par le collecteur 7.

Si nécessaire, notamment pour optimiser le séchage, l'utilisateur peut procéder à un ou plusieurs autres allers-retours au travers de l'ouverture avant 6.

Ce dispositif de séchage est particulièrement efficace, du fait que sa lame d'air séchante assure une action sur le dessus et le dessous des mains, mais aussi sur les
5 côtés.

Selon une variante de réalisation non représentée, deux buses distinctes en forme de fente sont ménagées chacune sur la longueur de l'une des deux portions longitudinales 11 de la surface intérieure annulaire 10, pour générer chacune une lame d'air longitudinale.

10 Ces deux lames d'air longitudinales sont orientées l'une vers l'autre et, tel que précisé ci-dessus, vers l'arrière par rapport à l'ouverture de passage 6, à l'opposé de l'utilisateur.

Les différents paramètres dimensionnels développés ci-dessus, notamment l'orientation et les angles des lames d'air, sont applicables également dans ce mode de
15 réalisation.

Dans ce cas, les portions latérales 12 de la surface intérieure annulaire 10 peuvent être dépourvues de buses de projection d'air ; elles peuvent aussi être équipées chacune d'une buse secondaire, en forme de fente pour constituer ensemble une fente discontinue, pour la projection d'une lame d'air latérale en complément des
20 deux lames d'air longitudinales précitées.

- REVENDICATIONS -

1.- Dispositif sèche-mains comprenant (i) des moyens (3) pour produire un flux d'air et (ii) une zone de séchage (4) comprenant une ouverture (6) pour le passage des mains de l'utilisateur qui est équipée d'au moins une buse (15) en forme de fente pour la projection d'au moins une lame d'air (\underline{L}) apte à éliminer l'eau présente sur lesdites mains, laquelle ouverture de passage (6) de la zone de séchage (4) est délimitée par une surface intérieure annulaire (10) comportant deux portions longitudinales (11), l'une supérieure (11a) et l'autre inférieure (11b), reliées par deux portions latérales (12),

caractérisé en ce que ladite ou lesdites buses (15) en forme de fente sont ménagées sur toute la longueur, ou au moins approximativement sur toute la longueur, des deux portions longitudinales (11) de la surface intérieure annulaire (10), pour générer deux lames d'air longitudinales, et

en ce que ladite ou lesdites buses (15) sont agencées de sorte que lesdites lames d'air longitudinales sont orientées en direction l'une de l'autre et vers l'arrière par rapport à l'ouverture de passage (6), à l'opposé de l'utilisateur.

2.- Dispositif sèche-mains selon la revendication 1, caractérisé en ce que la ou les buses (15) en forme de fente s'étendant sur les portions longitudinales supérieure (11a) et inférieure (11b) de la surface intérieure annulaire (10) sont agencées de sorte que les deux lames d'air longitudinales définissent ensemble un angle extérieur compris entre 100° et 150°.

3.- Dispositif sèche-mains selon l'une quelconque des revendications 1 ou 2, caractérisé en ce que la ou les buses (15) en forme de fente s'étendant sur la portion longitudinale supérieure (11a) définissent un plan (15a') formant un angle (a) dont la valeur est comprise entre 20° et 30° par rapport à un plan vertical (\underline{V}), et en ce que la ou les buses (15) en forme de fente s'étendant sur la portion longitudinale inférieure (11b) définissent un plan (15b') formant un angle (b) dont la valeur est comprise entre 30° et 40° par rapport à un plan vertical (\underline{V}).

4.- Dispositif sèche-mains selon l'une quelconque des revendications 1 à 3, caractérisé en ce que l'ouverture de passage (6) et la ou les buses (15) en forme de fente s'étendent dans un plan général (\underline{P}) qui est incliné vers l'arrière, du bas vers le haut, par rapport à un plan vertical (\underline{V}).

5.- Dispositif sèche-mains selon l'une quelconque des revendications 1 à 4, caractérisé en ce que la ou les buses (15) sont ménagées également sur une partie au moins de la longueur des portions latérales (12) de la surface intérieure annulaire (10).

6.- Dispositif sèche-mains selon la revendication 5, caractérisé en ce que la buse (15) consiste en une fente annulaire qui est ménagée sur toute la longueur de la surface intérieure annulaire (10).

5 7.- Dispositif sèche-mains selon l'une quelconque des revendications 1 à 5, caractérisé en ce qu'il comporte deux buses (15) qui sont ménagées chacune sur l'une des portions longitudinales (11) de la surface intérieure annulaire (10).

8.- Dispositif sèche-mains selon l'une quelconque des revendications 1 à 7, caractérisé en ce qu'il comporte un organe collecteur d'eau (7), ménagé juste derrière ladite ouverture de passage (6).

10 9.- Dispositif sèche-mains selon l'une quelconque des revendications 1 à 8, caractérisé en ce qu'il intègre un conduit (16) pour le cheminement du flux d'air, lequel conduit (16) comporte - une chambre amont (21) raccordée aux moyens (3) de production du flux d'air, et - une partie tubulaire aval (22) qui longe l'ouverture de passage (6) sur au moins une partie de sa circonférence, et qui est raccordée à ladite
15 ou auxdites buses (15).

10.- Dispositif sèche-mains selon la revendication 9, caractérisé en ce que la partie tubulaire aval (22) du conduit (16) présente, en association avec la chambre amont (21), une forme annulaire qui entoure l'ouverture de passage (6) sur toute sa circonférence, laquelle partie tubulaire aval (22) et laquelle chambre amont (21) sont
20 délimitées partiellement par la surface intérieure annulaire (10) équipée de ladite ou desdites buses (15).

11.- Dispositif sèche-mains selon l'une quelconque des revendications 9 ou 10, caractérisé en ce qu'il comporte deux pièces, l'une avant (25) et l'autre arrière (26), solidarisées de manière étanche à l'air pour délimiter le conduit (16) pour le
25 cheminement d'air, laquelle pièce arrière (26) est munie d'au moins un orifice (27) raccordé aux moyens (3) de production du flux d'air, et lesquelles pièces (25, 26) comportent des parties annulaires complémentaires (25a, 26a) pour former ensemble la surface intérieure annulaire (10) associée à la partie tubulaire aval (22) du conduit (16),
30 lesquelles parties annulaires (25a, 26a) des pièces avant (25) et arrière (26) comportent des bordures complémentaires (25a', 26a') qui sont agencées à proximité l'une de l'autre pour délimiter ladite ou lesdites fentes formant buses (15).

12.- Dispositif sèche-mains selon l'une quelconque des revendications 1 à 11, caractérisé en ce qu'il comporte une partie inférieure (20b) prolongée par deux bras latéraux (20a1) reliés par un bras longitudinal supérieur (20a2), constituant ensemble la

surface intérieure annulaire (10) délimitant l'ouverture (6) pour le passage des mains de l'utilisateur.

5 13.- Dispositif sèche-mains selon la revendication 12 prise en combinaison avec l'une quelconque des revendications 9 à 11, caractérisé en ce que la partie tubulaire aval (22) du conduit (16) comporte deux tronçons latéraux (22a) intégrés dans les bras latéraux (20a1) et reliés par un tronçon longitudinal aval (22b) intégré dans le bras longitudinal supérieur (20a2).

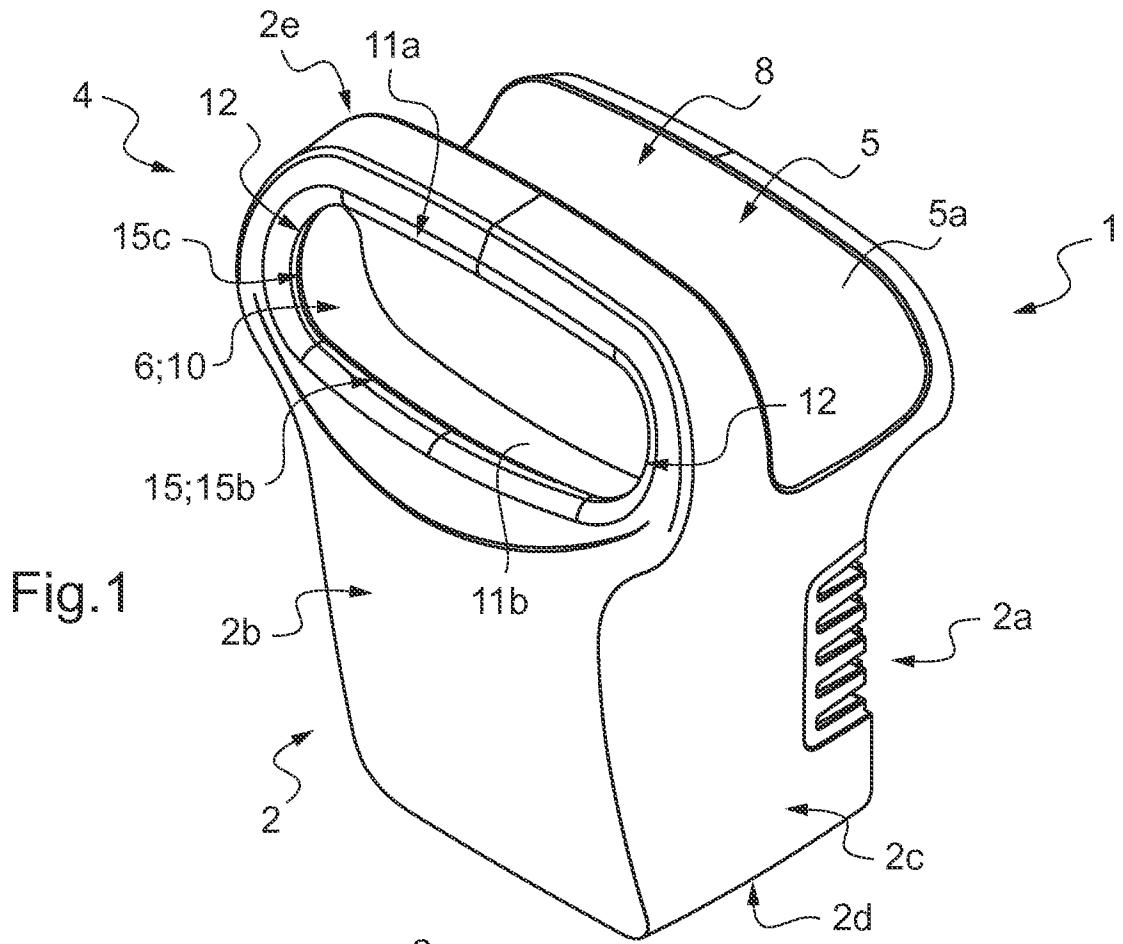


Fig.1

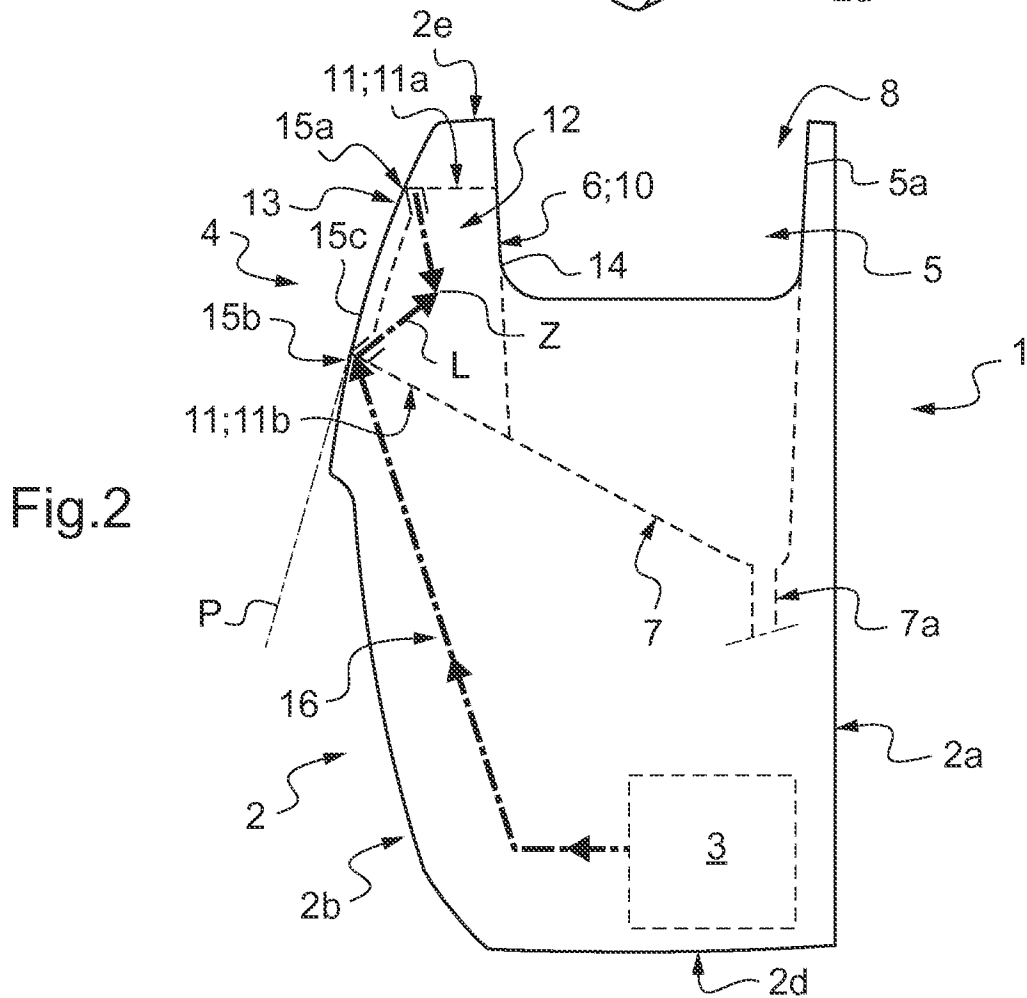


Fig.2

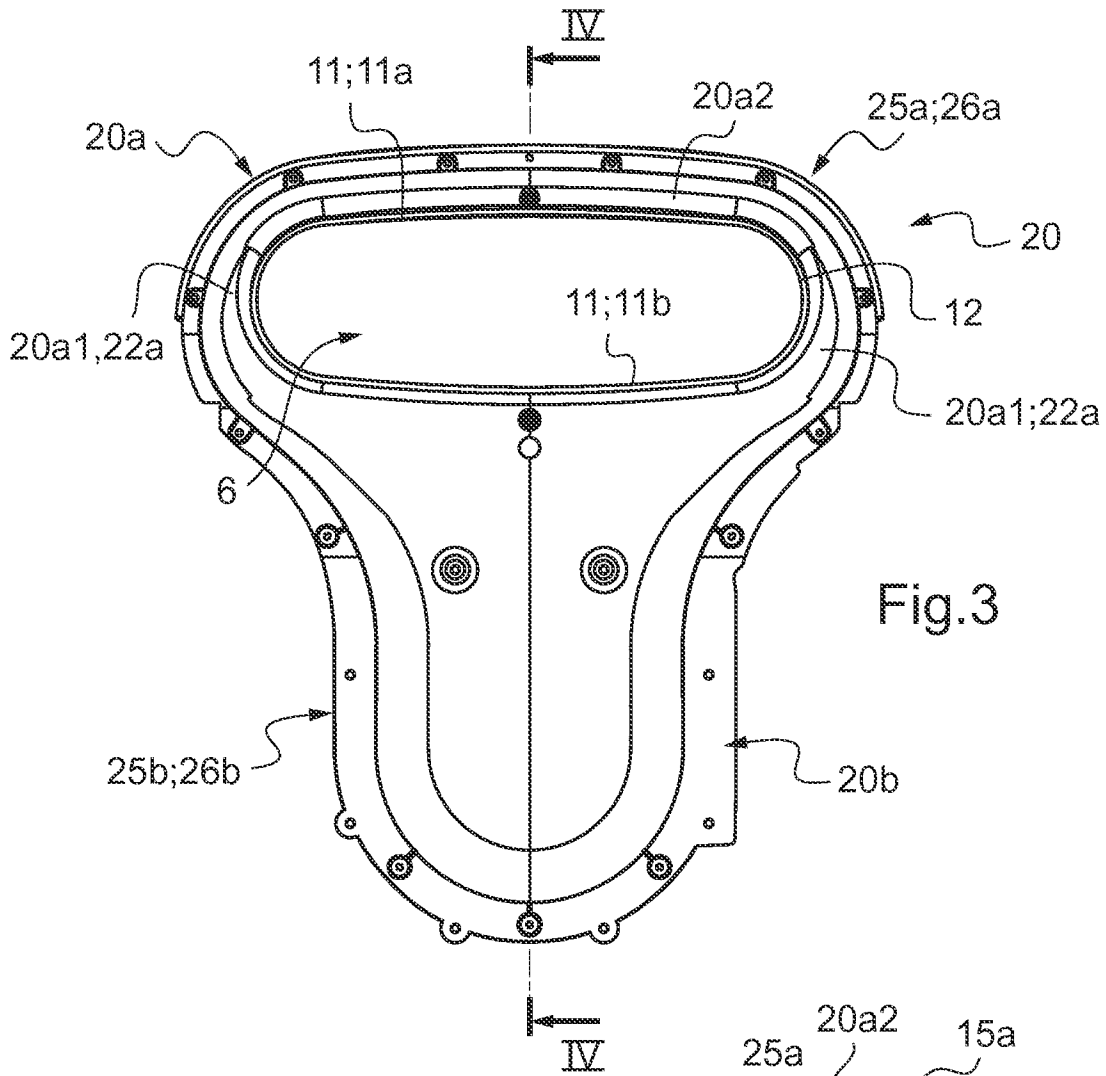


Fig.3

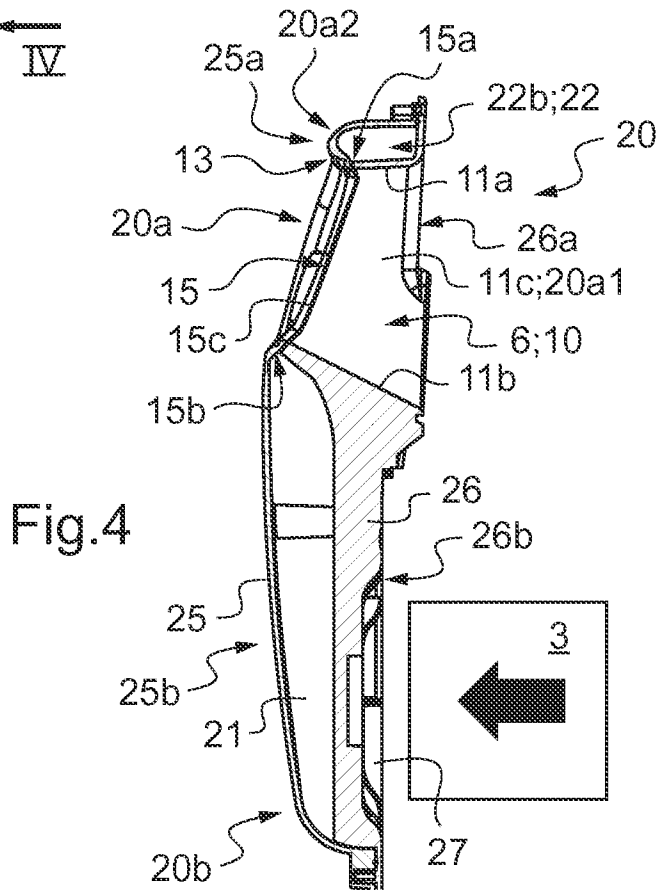


Fig.4

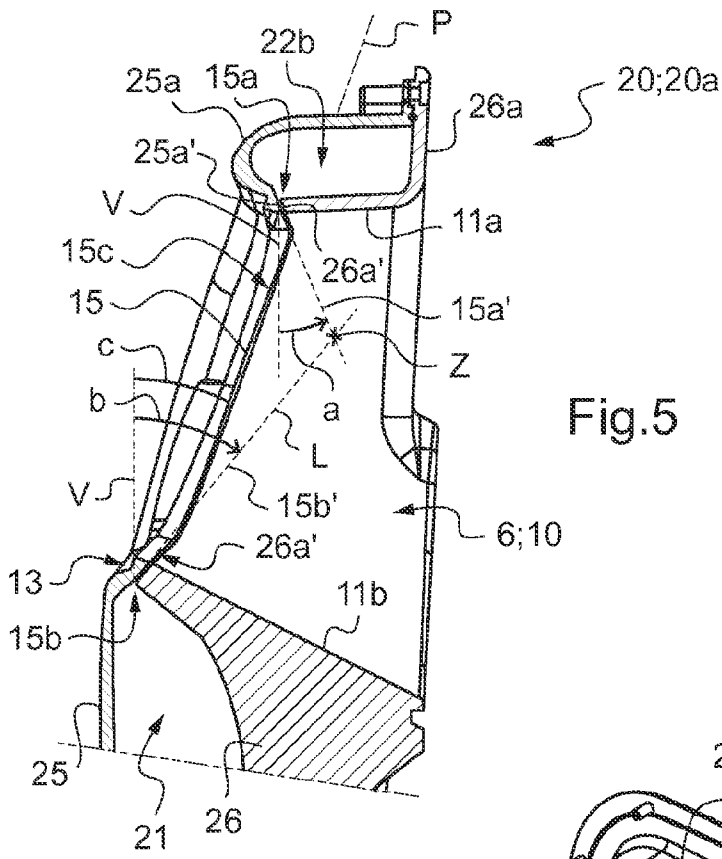


Fig.5

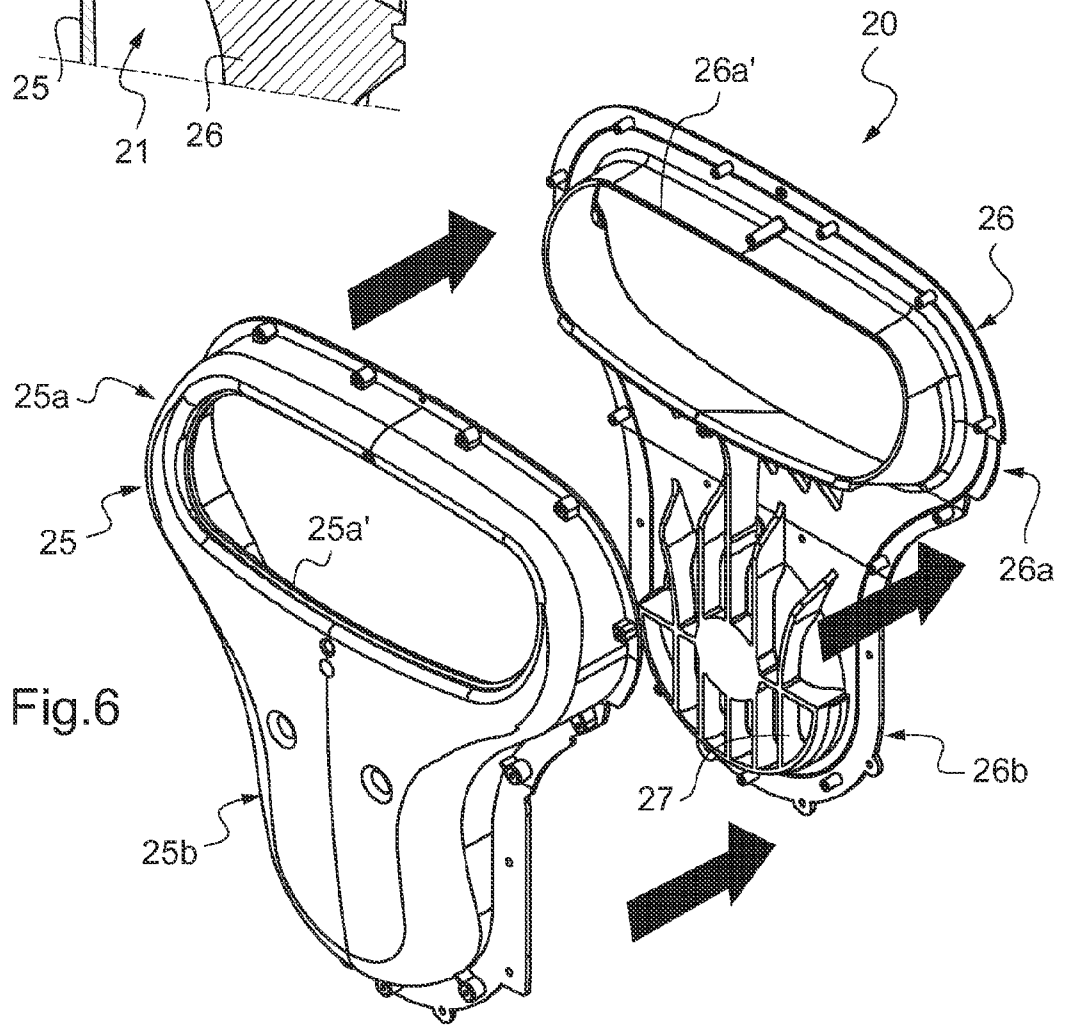


Fig.6

INTERNATIONAL SEARCH REPORT

International application No
PCT/FR2012/051376

A. CLASSIFICATION OF SUBJECT MATTER
INV. A47K10/48
ADD.

According to International Patent Classification (IPC) or to both national classification and IPC

B. FIELDS SEARCHED
Minimum documentation searched (classification system followed by classification symbols)
A47K

Documentation searched other than minimum documentation to the extent that such documents are included in the fields searched

Electronic data base consulted during the international search (name of data base and, where practicable, search terms used)
EPO-Internal, WPI Data

C. DOCUMENTS CONSIDERED TO BE RELEVANT

Category*	Citation of document, with indication, where appropriate, of the relevant passages	Relevant to claim No.
Y	GB 2 249 026 A (RATTY WILLIAM LEONARD) 29 April 1992 (1992-04-29) the whole document	1-10,12
Y	WO 2010/089927 A1 (SHARP KK [JP]; ISHII HIKOYA; YAGI HISAHARU) 12 August 2010 (2010-08-12) abstract; figures 1,3,4	1-10,12
Y	GB 2 078 510 A (SMITHS INDUSTRIES LTD) 13 January 1982 (1982-01-13) the whole document	4,5,12
A	DE 20 18 695 A1 (SCHNITZER JOH) 28 October 1971 (1971-10-28) the whole document	4-6
	----- -/--	

Further documents are listed in the continuation of Box C.

See patent family annex.

* Special categories of cited documents :

- "A" document defining the general state of the art which is not considered to be of particular relevance
- "E" earlier application or patent but published on or after the international filing date
- "L" document which may throw doubts on priority claim(s) or which is cited to establish the publication date of another citation or other special reason (as specified)
- "O" document referring to an oral disclosure, use, exhibition or other means
- "P" document published prior to the international filing date but later than the priority date claimed

- "T" later document published after the international filing date or priority date and not in conflict with the application but cited to understand the principle or theory underlying the invention
- "X" document of particular relevance; the claimed invention cannot be considered novel or cannot be considered to involve an inventive step when the document is taken alone
- "Y" document of particular relevance; the claimed invention cannot be considered to involve an inventive step when the document is combined with one or more other such documents, such combination being obvious to a person skilled in the art
- "&" document member of the same patent family

Date of the actual completion of the international search

11 September 2012

Date of mailing of the international search report

21/09/2012

Name and mailing address of the ISA/

European Patent Office, P.B. 5818 Patentlaan 2
NL - 2280 HV Rijswijk
Tel. (+31-70) 340-2040,
Fax: (+31-70) 340-3016

Authorized officer

Isailovski, Marko

INTERNATIONAL SEARCH REPORT

International application No
PCT/FR2012/051376

C(Continuation). DOCUMENTS CONSIDERED TO BE RELEVANT		
Category*	Citation of document, with indication, where appropriate, of the relevant passages	Relevant to claim No.
A	WO 80/01983 A1 (SCHULTHESS & CO MASCHFAB AG [CH]; LIENHARD R [CH]) 2 October 1980 (1980-10-02) page 3, paragraph 5 - page 5, paragraph 2; figures -----	1
A	WO 03/009735 A1 (SYMONS IAN ROBERT [AU]; KALOTIHOS SPIROS [AU]) 6 February 2003 (2003-02-06) figures 1,2,3,20,25,26 -----	11

INTERNATIONAL SEARCH REPORT

Information on patent family members

International application No

PCT/FR2012/051376

Patent document cited in search report	Publication date	Patent family member(s)	Publication date
GB 2249026	A	29-04-1992	NONE

WO 2010089927	A1	12-08-2010	CN 201617760 U 03-11-2010
			JP 4474483 B1 02-06-2010
			JP 2010178970 A 19-08-2010
			US 2011277342 A1 17-11-2011
			WO 2010089927 A1 12-08-2010

GB 2078510	A	13-01-1982	NONE

DE 2018695	A1	28-10-1971	NONE

WO 8001983	A1	02-10-1980	DE 3061018 D1 09-12-1982
			EP 0025785 A1 01-04-1981
			JP 60027295 B 28-06-1985
			JP S56500321 A 19-03-1981
			US 4398310 A 16-08-1983
			WO 8001983 A1 02-10-1980

WO 03009735	A1	06-02-2003	EP 1565097 A1 24-08-2005
			US 2006021248 A1 02-02-2006
			WO 03009735 A1 06-02-2003

RAPPORT DE RECHERCHE INTERNATIONALE

Demande internationale n°

PCT/FR2012/051376

A. CLASSEMENT DE L'OBJET DE LA DEMANDE INV. A47K10/48 ADD.		
Selon la classification internationale des brevets (CIB) ou à la fois selon la classification nationale et la CIB		
B. DOMAINES SUR LESQUELS LA RECHERCHE A PORTE		
Documentation minimale consultée (système de classification suivi des symboles de classement) A47K		
Documentation consultée autre que la documentation minimale dans la mesure où ces documents relèvent des domaines sur lesquels a porté la recherche		
Base de données électronique consultée au cours de la recherche internationale (nom de la base de données, et si cela est réalisable, termes de recherche utilisés) EPO-Internal, WPI Data		
C. DOCUMENTS CONSIDERES COMME PERTINENTS		
Catégorie*	Identification des documents cités, avec, le cas échéant, l'indication des passages pertinents	no. des revendications visées
Y	GB 2 249 026 A (RATTY WILLIAM LEONARD) 29 avril 1992 (1992-04-29) le document en entier -----	1-10,12
Y	WO 2010/089927 A1 (SHARP KK [JP]; ISHII HIKOYA; YAGI HISAHARU) 12 août 2010 (2010-08-12) abrégé; figures 1,3,4 -----	1-10,12
Y	GB 2 078 510 A (SMITHS INDUSTRIES LTD) 13 janvier 1982 (1982-01-13) le document en entier -----	4,5,12
A	DE 20 18 695 A1 (SCHNITZER JOH) 28 octobre 1971 (1971-10-28) le document en entier ----- -/--	4-6
<input checked="" type="checkbox"/> Voir la suite du cadre C pour la fin de la liste des documents		
<input checked="" type="checkbox"/> Les documents de familles de brevets sont indiqués en annexe		
* Catégories spéciales de documents cités:		
"A" document définissant l'état général de la technique, non considéré comme particulièrement pertinent "E" document antérieur, mais publié à la date de dépôt international ou après cette date "L" document pouvant jeter un doute sur une revendication de priorité ou cité pour déterminer la date de publication d'une autre citation ou pour une raison spéciale (telle qu'indiquée) "O" document se référant à une divulgation orale, à un usage, à une exposition ou tous autres moyens "P" document publié avant la date de dépôt international, mais postérieurement à la date de priorité revendiquée	"T" document ultérieur publié après la date de dépôt international ou la date de priorité et n'appartenant pas à l'état de la technique pertinent, mais cité pour comprendre le principe ou la théorie constituant la base de l'invention "X" document particulièrement pertinent; l'invention revendiquée ne peut être considérée comme nouvelle ou comme impliquant une activité inventive par rapport au document considéré isolément "Y" document particulièrement pertinent; l'invention revendiquée ne peut être considérée comme impliquant une activité inventive lorsque le document est associé à un ou plusieurs autres documents de même nature, cette combinaison étant évidente pour une personne du métier "&" document qui fait partie de la même famille de brevets	
Date à laquelle la recherche internationale a été effectivement achevée 11 septembre 2012	Date d'expédition du présent rapport de recherche internationale 21/09/2012	
Nom et adresse postale de l'administration chargée de la recherche internationale Office Européen des Brevets, P.B. 5818 Patentlaan 2 NL - 2280 HV Rijswijk Tel. (+31-70) 340-2040, Fax: (+31-70) 340-3016	Fonctionnaire autorisé Isailovski, Marko	

RAPPORT DE RECHERCHE INTERNATIONALE

Demande internationale n°

PCT/FR2012/051376

C(suite). DOCUMENTS CONSIDERES COMME PERTINENTS		
Catégorie*	Identification des documents cités, avec, le cas échéant, l'indication des passages pertinents	no. des revendications visées
A	<p>WO 80/01983 A1 (SCHULTHESS & CO MASCHFAB AG [CH]; LIENHARD R [CH]) 2 octobre 1980 (1980-10-02) page 3, alinéa 5 - page 5, alinéa 2; figures</p> <p style="text-align: center;">-----</p>	1
A	<p>WO 03/009735 A1 (SYMONS IAN ROBERT [AU]; KALOTIHOS SPIROS [AU]) 6 février 2003 (2003-02-06) figures 1,2,3,20,25,26</p> <p style="text-align: center;">-----</p>	11

RAPPORT DE RECHERCHE INTERNATIONALE

Renseignements relatifs aux membres de familles de brevets

Demande internationale n°

PCT/FR2012/051376

Document brevet cité au rapport de recherche		Date de publication	Membre(s) de la famille de brevet(s)	Date de publication
GB 2249026	A	29-04-1992	AUCUN	

WO 2010089927	A1	12-08-2010	CN 201617760 U	03-11-2010
			JP 4474483 B1	02-06-2010
			JP 2010178970 A	19-08-2010
			US 2011277342 A1	17-11-2011
			WO 2010089927 A1	12-08-2010

GB 2078510	A	13-01-1982	AUCUN	

DE 2018695	A1	28-10-1971	AUCUN	

WO 8001983	A1	02-10-1980	DE 3061018 D1	09-12-1982
			EP 0025785 A1	01-04-1981
			JP 60027295 B	28-06-1985
			JP S56500321 A	19-03-1981
			US 4398310 A	16-08-1983
			WO 8001983 A1	02-10-1980

WO 03009735	A1	06-02-2003	EP 1565097 A1	24-08-2005
			US 2006021248 A1	02-02-2006
			WO 03009735 A1	06-02-2003
