



# (12)发明专利

(10)授权公告号 CN 105755795 B

(45)授权公告日 2017.12.22

(21)申请号 201610376948.6

(22)申请日 2016.06.01

(65)同一申请的已公布的文献号

申请公布号 CN 105755795 A

(43)申请公布日 2016.07.13

(73)专利权人 江苏双惠鞋服有限公司

地址 224000 江苏省盐城市开放大道南路  
418号(CNX)

(72)发明人 孙玉庭

(74)专利代理机构 广州天河万研知识产权代理  
事务所(普通合伙) 44418

代理人 刘强 陈轩

(51)Int.Cl.

D06H 7/00(2006.01)

(56)对比文件

CN 103938427 A,2014.07.23,说明书第16-

22段及附图1-3.

CN 105113200 A,2015.12.02,说明书第17-  
18段及附图1.

CN 205088504 U,2016.03.16,说明书第18-  
25段及附图1-4.

CN 204919163 U,2015.12.30,说明书第17-  
18段及附图1.

CN 105177971 A,2015.12.23,说明书第18-  
25段及附图1-4.

CN 205012102 U,2016.02.03,全文.

CN 103938427 A,2014.07.23,全文.

CN 105177971 A,2015.12.23,全文.

CN 103966830 A,2014.08.06,全文.

JP 平1-292167 A,1989.11.24,全文.

审查员 姚翠娥

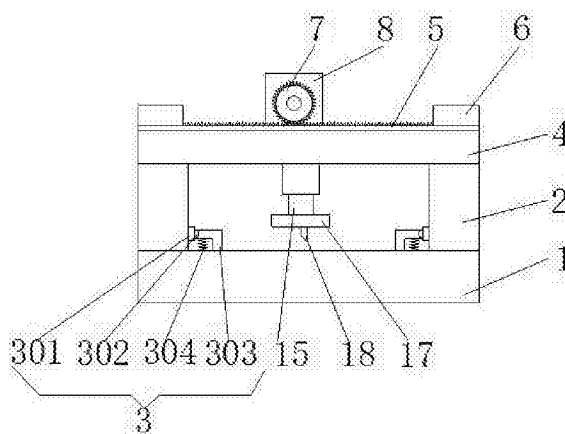
权利要求书1页 说明书2页 附图2页

(54)发明名称

一种布匹自动裁剪机

(57)摘要

本发明公开了一种布匹自动裁剪机,包括底座,所述底座的上表面固定连接有所侧架,所述侧架的一侧固定连接有所固定装置,所述侧架的顶部固定连接有所顶板,所述顶板的上表面固定连接有所齿轮板,所述齿轮板的两端均设置有所挡块,所述齿轮板与齿轮啮合,所述齿轮的轴心处与电机的一端固定连接,所述电机的另一端固定连接有所支撑杆。该布匹自动裁剪机,通过电机、齿轮和齿轮板的设置,使切割刀可以实现自动移动的效果,这样解决了人工来裁剪布匹的情况,避免了人工裁剪的时候产生偏差,通过滑轮和滑槽的设置,使切割刀可以更好的自动移动裁剪,解决了用人工来裁剪布匹的情况,避免人工裁剪慢而耽误工作进度的情况,提高了工作效率。



1. 一种布匹自动裁剪机,包括底座(1),其特征在于:所述底座(1)的上表面固定连接有所述侧架(2),所述侧架(2)的一侧固定连接有所述固定装置(3),所述侧架(2)的顶部固定连接有所述顶板(4),所述顶板(4)的上表面固定连接有所述齿轮板(5),所述齿轮板(5)的两端均设置有所述挡块(6),所述齿轮板(5)与齿轮(7)啮合,所述齿轮(7)的轴心处与电机(8)的一端固定连接,所述电机(8)的另一端固定连接有所述支撑杆(9),所述支撑杆(9)的一端与固定座(10)的一侧固定连接,所述固定座(10)通过转轴(11)与滑轮(12)的轴心处活动连接,所述滑轮(12)的表面与滑槽(13)相接触,所述滑槽(13)开设在滑板(14)上,所述滑板(14)固定连接在顶板(4)的上表面,所述电机(8)的底部固定连接有所述电动伸缩杆(15),所述电动伸缩杆(15)的一端穿过顶板(4)上的通槽(16)并延伸至顶板(4)外部,所述电动伸缩杆(15)的底部固定连接有所述固定板(17),所述固定板(17)的底部固定连接有所述切割刀(18);所述固定装置(3)包括连接座(301),所述连接座(301)通过销轴(302)与挤压杆(303)的一端固定连接,所述挤压杆(303)的表面通过弹簧(304)与底座(1)固定连接;所述固定装置(3)的数量有四个,且四个固定装置(3)均设置在侧架(2)的一侧;所述侧架(2)的数量有两个,且两个侧架(2)均设置在底座(1)的上表面;所述滑轮(12)的大小与滑槽(13)的大小相适配。

## 一种布匹自动裁剪机

### 技术领域

[0001] 本发明涉及纺织技术领域,具体为一种布匹自动裁剪机。

### 背景技术

[0002] 布匹对各类织物的总称。布即织物,“匹”本为中国古代计量单位,1匹为4丈,也即13.2米,古人多用来计量不薄衣物。布匹合称表示制作衣物的衣料,现代有涤纶、棉、麻、丝绸等各种材质。狭义的布匹不包括丝绸。布匹在加工使用的过程中或用到裁剪机,目前,对布匹进行裁剪都是通过人工对布匹进行裁剪,无法完成自动裁剪,而人工裁剪会造成布匹裁剪有偏差,影响布匹的美观,而且人工剪裁会耽误工作的进程,影响工作效率。

### 发明内容

[0003] 本发明的目的在于提供一种布匹自动裁剪机,以解决上述背景技术中提出的问题。

[0004] 为实现上述目的,本发明提供如下技术方案:一种布匹自动裁剪机,包括底座,所述底座的上表面固定连接有侧架,所述侧架的一侧固定连接有固定装置,所述侧架的顶部固定连接有顶板,所述顶板的上表面固定连接有齿轮板,所述齿轮板的两端均设置有挡块,所述齿轮板与齿轮啮合,所述齿轮的轴心处与电机的一端固定连接,所述电机的另一端固定连接有支撑杆,所述支撑杆的一端与固定座的一侧固定连接,所述固定座通过转轴与滑轮的轴心处活动连接,所述滑轮的表面与滑槽相接触,所述滑槽开设在滑板上,所述滑板固定连接在顶板的上表面,所述电机的底部固定连接有电动伸缩杆,所述电动伸缩杆的一端穿过顶板上的通槽并延伸至顶板外部,所述电动伸缩杆的底部固定连接有固定板,所述固定板的底部固定连接有切割刀。

[0005] 优选的,所述固定装置,包括连接座,所述连接座通过销轴与挤压杆的一端固定连接,所述挤压杆的表面通过弹簧与底座固定连接。

[0006] 优选的,所述固定装置的数量有四个,且四个固定装置均设置在侧架的一侧。

[0007] 优选的,所述侧架的数量有两个,且两个侧架均设置在底座的上表面。

[0008] 优选的,所述滑轮的大小与滑槽的大小相适配。

[0009] 与现有技术相比,本发明的有益效果是:该布匹自动裁剪机,通过电机、齿轮和齿轮板的设置,使切割刀可以实现自动移动的效果,这样解决了人工来裁剪布匹的情况,避免了人工裁剪的时候产生偏差,通过滑轮和滑槽的设置,使切割刀可以更好的自动移动裁剪,解决了用人工来裁剪布匹的情况,避免人工裁剪慢而耽误工作进度的情况,提高了工作效率,通过电动伸缩杆的设置,使切割刀可以自动的调整高度,来进行裁剪,提高了工作效率,通过固定装置的设置,使布匹在裁剪的时候可以更好的固定,避免了在对布匹进行裁剪时布匹跑偏。

### 附图说明

[0010] 图1为本发明正视结构示意图；

[0011] 图2为本发明俯视结构示意图；

[0012] 图3为本发明固定座剖面结构示意图。

[0013] 图中：1底座、2侧架、3固定装置、301连接座、302销轴、303挤压杆、304弹簧、4顶板、5齿轮板、6挡块、7齿轮、8电机、9支撑杆、10固定座、11转轴、12滑轮、13滑槽、14滑板、15电动伸缩杆、16通槽、17固定板、18切割刀。

### 具体实施方式

[0014] 下面将结合本发明实施例中的附图，对本发明实施例中的技术方案进行清楚、完整地描述，显然，所描述的实施例仅仅是本发明一部分实施例，而不是全部的实施例。基于本发明中的实施例，本领域普通技术人员在没有做出创造性劳动前提下所获得的所有其他实施例，都属于本发明保护的范围。

[0015] 请参阅图1-3，本发明提供一种技术方案：一种布匹自动裁剪机，包括底座1，底座1的上表面固定连接有侧架2，侧架2的一侧固定连接有固定装置3，固定装置3包括连接座301，连接座301通过销轴302与挤压杆303的一端固定连接，挤压杆303的表面通过弹簧304与底座1固定连接，通过弹簧304的设置，使挤压杆303可以更好的对布匹进行固定，固定装置3的数量有四个，且四个固定装置3均设置在侧架2的一侧，通过固定装置3的设置，使布匹在裁剪的时候可以更好的固定，避免了对布匹进行裁剪时布匹跑偏，侧架2的顶部固定连接顶板4，侧架2的数量有两个，且两个侧架2均设置在底座1的上表面，顶板4的上表面固定连接有齿轮板5，齿轮板5的两端均设置有挡块6，通过挡块6的设置，使齿轮7在滑动的时候不会被滑出去，齿轮板5与齿轮7啮合，齿轮7的轴心处与电机8的一端固定连接，通过电机8、齿轮7和齿轮板5的设置，使切割刀18可以实现自动移动的效果，这样解决了人工来裁剪布匹的情况，避免了人工裁剪的时候产生偏差，电机8的另一端固定连接支撑杆9，通过支撑杆9的设置，使电机8可以更好的移动，支撑杆9的一端与固定座10的一侧固定连接，固定座10通过转轴11与滑轮12的轴心处活动连接，滑轮12的大小与滑槽13的大小相适配，滑轮12的表面与滑槽13相接触，滑槽13开设在滑板14上，通过滑轮12和滑槽13的设置，使切割刀18可以更好的自动移动裁剪，解决了用人工来裁剪布匹的情况，避免人工裁剪慢而耽误工作进度的情况，提高了工作效率，滑板14固定连接在顶板4的上表面，电机8的底部固定连接电动伸缩杆15，通过电动伸缩杆15的设置，使切割刀18可以自动的调整高度，来进行裁剪，提高了工作效率，电动伸缩杆15的一端穿过顶板4上的通槽16并延伸至顶板4外部，电动伸缩杆15的底部固定连接固定板17，固定板17的底部固定连接切割刀18。

[0016] 工作原理：当布匹自动裁剪机使用时，通过电机8带动齿轮7在齿轮板5上滑动，从而使电动伸缩杆15移动，然后通过电动伸缩杆15的伸缩和移动从而完成裁剪，通过抬起挤压杆303，然后把布匹放在挤压杆303下，通过弹簧304的拉力对布匹进行固定。

[0017] 尽管已经示出和描述了本发明的实施例，对于本领域的普通技术人员而言，可以理解在不脱离本发明的原理和精神的情况下可以对这些实施例进行多种变化、修改、替换和变型，本发明的范围由所附权利要求及其等同物限定。

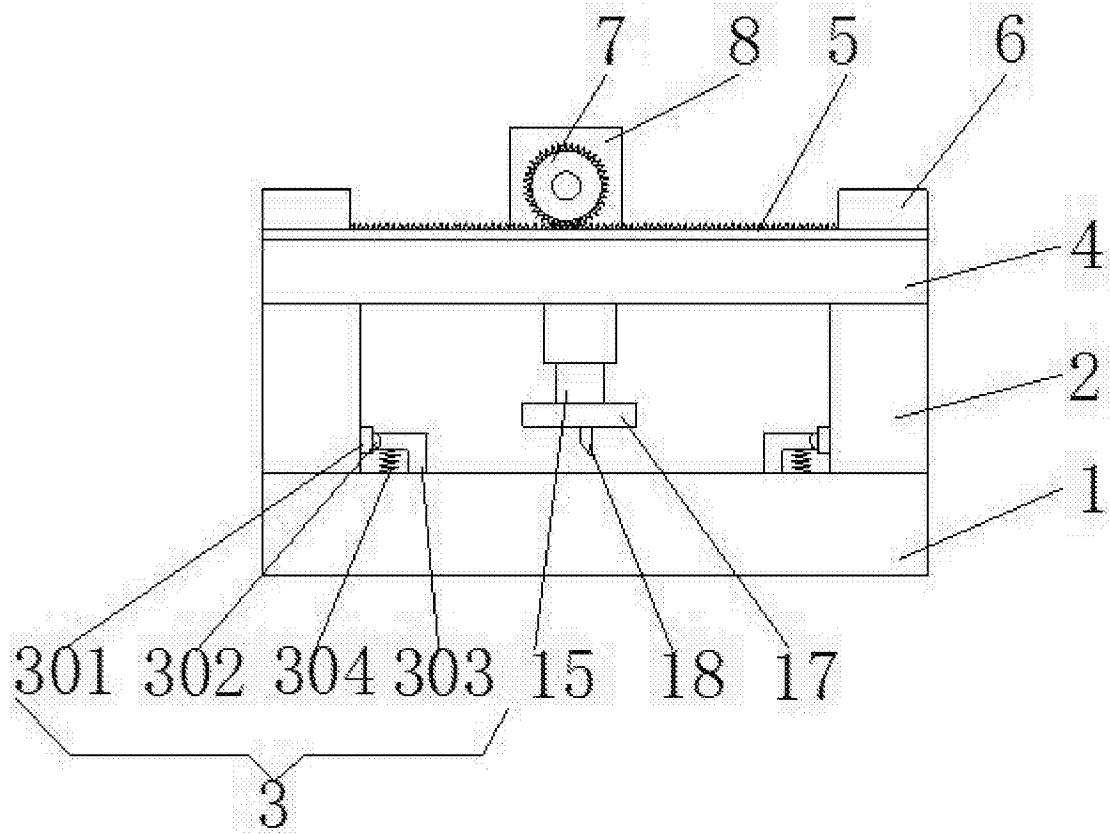


图1

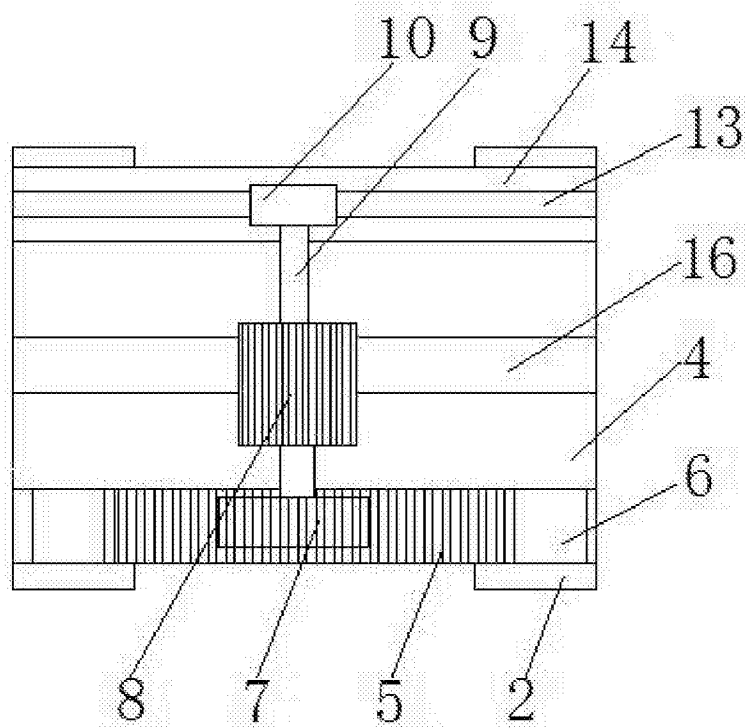


图2

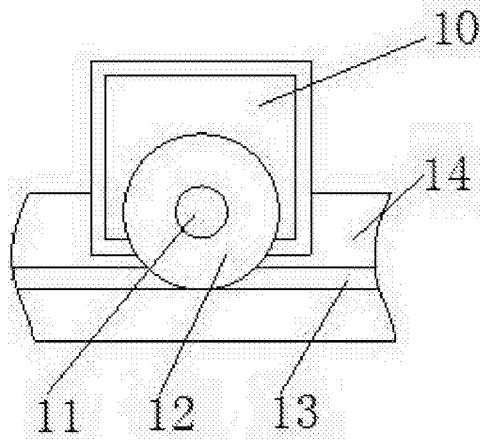


图3