



(12) 实用新型专利

(10) 授权公告号 CN 214972995 U

(45) 授权公告日 2021.12.03

(21) 申请号 202121110524.8

B01D 53/86 (2006.01)

(22) 申请日 2021.05.24

(73) 专利权人 广州市博立净化设备有限公司
地址 510000 广东省广州市南沙区东涌镇
小乌村小乌新街34号

(72) 发明人 曹联德 江伟斌 吴志均

(74) 专利代理机构 广州瑞之凡知识产权代理事
务所(普通合伙) 44514
代理人 廖夏林

(51) Int. Cl.

B01D 53/75 (2006.01)

B01D 53/78 (2006.01)

B01D 53/44 (2006.01)

B01D 46/02 (2006.01)

B01D 53/26 (2006.01)

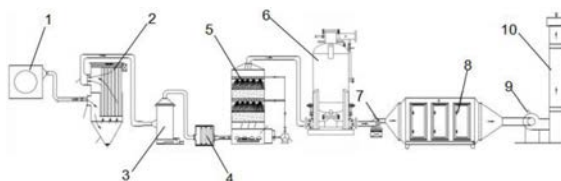
权利要求书1页 说明书4页 附图2页

(54) 实用新型名称

一种废气净化干燥设备

(57) 摘要

本实用新型提供了一种废气净化干燥设备,包括:包括:集气罩,集气罩与布袋除尘器的进气口之间通过管道连接,所述布袋除尘器的出气口通过管道连接至化学洗涤塔的进气口,所述化学洗涤塔的出气口通过管道与干式过滤器的进气口连接,所述干式过滤器的出气口通过管道与喷淋塔的进气口连接,所述喷淋塔的出气口通过管道连接至吸附干燥机的进气口,所述吸附干燥机的出气口通过第一风机与光催化氧化除臭器的进气口连接,所述光催化氧化除臭器的出气口通过第二风机连接到烟囱的进气口。本废气净化干燥设备,可以实现对橡胶加工过程中产生的废气的自动收集、除尘、化学洗涤、干式过滤、填料过滤喷淋、吸附干燥和光催化除臭,净化效率高,效果好。



1. 一种废气净化干燥设备,其特征在于包括:集气罩、布袋除尘器、化学洗涤塔、干式过滤器、喷淋塔、吸附干燥机、第一风机、光催化氧化除臭器、第二风机和烟囱,其中集气罩与布袋除尘器的进气口之间通过管道连接,所述布袋除尘器的出气口通过管道连接至化学洗涤塔的进气口,所述化学洗涤塔的出气口通过管道与干式过滤器的进气口连接,所述干式过滤器的出气口通过管道与喷淋塔的进气口连接,所述喷淋塔的出气口通过管道连接至吸附干燥机的进气口,所述吸附干燥机的出气口通过第一风机与光催化氧化除臭器的进气口连接,所述光催化氧化除臭器的出气口通过第二风机连接到烟囱的进气口。

2. 如权利要求1所述的废气净化干燥设备,其特征在于:所述布袋除尘器包括筒体,所述筒体的底部设置有集灰斗,除尘布袋安装在筒体内且位于集灰斗的正上方,进气管设置在除尘布袋的进口端,出气管安装在除尘布袋的出口端,除尘布袋顶部安装有驱动除尘布袋振荡的振荡器。

3. 如权利要求1所述的废气净化干燥设备,其特征在于:所述喷淋塔包括塔体,塔体底部设置有曝气室,曝气室内安装有曝气机,曝气室的一侧设置有喷淋水槽,曝气室的上方并排间隔设置有第一填料层和第二填料层,第一填料层的上方安装有第一喷淋管,第二填料层的上方安装有第二喷淋管,所述第一喷淋管和第二喷淋管分别与安装在喷淋水槽一侧的喷淋水泵的出水管连接,喷淋水泵的进水管与喷淋水槽连接,喷淋进气管安装在塔体底部的曝气室上,喷淋出气管设置在塔体的顶部。

4. 如权利要求3所述的废气净化干燥设备,其特征在于:所述第一填料层内填充活性炭,所述第二填料层内填充蒙脱石。

一种废气净化干燥设备

技术领域

[0001] 本实用新型涉及废气处理设备技术领域,具体涉及一种废气净化干燥设备。

背景技术

[0002] 橡胶行业废气的产生途径主要是橡胶产品的生产过程,包括开炼、压延、挤出、成型等阶段,橡胶产品生产过程中产生的废气与橡胶的生产工艺有着直接的联系橡胶产品的生产过程就是对生胶进行处理加工的过程,也可称为炼胶过程。炼胶是在高温下进行的,当温度升高至生胶熔点,生胶开始熔化,一些挥发性的物质从熔化的胶体中逸出,形成废气,此种废气中包含水分、硫化物、工业颗粒状粉尘、具有挥发性的有机物(具有恶臭味),其中主要的成分是呈现悬浮状态的粉尘性颗粒。不同工艺生产橡胶的流程和技术方法不同,产生的橡胶产品质量不同,因此所产生的橡胶行业废气的组成和浓度也不尽相同。一般炼胶厂产生的废气的污染强度不大,但是废气的排放量相对较大,废气中包含的污染因子也较多,大量废气的排放同样会导致厂区及周边地区大气环境的污染。因此如何实现对橡胶加工过程中废气的高效净化,是本领域需要解决的技术问题。

实用新型内容

[0003] 针对现有技术的不足,本实用新型提出了一种废气净化干燥设备,可以实现对橡胶加工过程中产生的废气的自动收集、除尘、化学洗涤、干式过滤、填料过滤喷淋、吸附干燥和光催化除臭,净化效率高,效果好。

[0004] 为实现上述技术方案,本实用新型提供了一种废气净化干燥设备,包括:集气罩、布袋除尘器、化学洗涤塔、干式过滤器、喷淋塔、吸附干燥机、第一风机、光催化氧化除臭器、第二风机和烟囱,其中集气罩与布袋除尘器的进气口之间通过管道连接,所述布袋除尘器的出气口通过管道连接至化学洗涤塔的进气口,所述化学洗涤塔的出气口通过管道与干式过滤器的进气口连接,所述干式过滤器的出气口通过管道与喷淋塔的进气口连接,所述喷淋塔的出气口通过管道连接至吸附干燥机的进气口,所述吸附干燥机的出气口通过第一风机与光催化氧化除臭器的进气口连接,所述光催化氧化除臭器的出气口通过第二风机连接到烟囱的进气口。

[0005] 在上述技术方案中,实际工作时,集气罩用于收集橡胶生产过程中各个车间产生的废气,废气收集完成后首先进入布袋除尘器进行布袋除尘,消除废气中的大颗粒粉尘,然后输送至化学洗涤塔内,通过化学洗涤塔去除废气中部分酸性有机物,然后进入干式过滤器滤除废气中部分具有挥发性的有机物,然后将废气输送至喷淋塔进行化学药品的喷淋,通过安装在喷淋塔的填料以及喷淋药品之间的配合,对废气中的有机废气进行进一步的消除净化,然后输送至吸附干燥机对废气进行干燥,经过干燥后的废气最终利用光催化氧化除臭器的高能臭氧UV紫外线光束吸射废气,裂解废气,使有机或无机高分子恶臭化合物分子随降解转变成低分子化合物,如CO₂、水等,达到良好的除臭效果,经过彻底净化的废气最终由烟囱向外排出。

[0006] 优选的,所述布袋除尘器包括筒体,所述筒体的底部设置有集灰斗,除尘布袋安装在筒体内且位于集灰斗的正上方,进气管设置在除尘布袋的进口端,出气管安装在除尘布袋的出口端,除尘布袋顶部安装有驱动除尘布袋振荡的振荡器。实际操作过程中,废气通过进气管进入到袋式除尘器中,依次进过各个袋房中的除尘布袋,起到多层次过滤的功效,过滤后的气体通过出气管排出,去除生产过程中产生的油雾和粉尘等,并且通过设置振荡器驱动除尘布袋振荡,使得收集的粉尘掉入至集灰斗内自动收集。

[0007] 优选的,所述喷淋塔包括塔体,塔体底部设置有曝气室,曝气室内安装有曝气机,曝气室的一侧设置有喷淋水槽,曝气室的上方并排间隔设置有第一填料层和第二填料层,第一填料层的上方安装有第一喷淋管,第二填料层的上方安装有第二喷淋管,所述第一喷淋管和第二喷淋管分别与安装在喷淋水槽一侧的喷淋水泵的出水管连接,喷淋水泵的进水管与喷淋水槽连接,喷淋进气管安装在塔体底部的曝气室上,喷淋出气管设置在塔体的顶部。实际工作时,喷淋水槽内装填双氧水,通过喷淋水泵将双氧水经由第一喷淋管和第二喷淋管自上而下进行喷淋,而废气在曝气机的曝气作用下自下而上流动,逆流吸收可以使吸收更完善,并能获得较大的吸收推动力。塔体外部的的气体通过喷淋进气管进入塔体内后,经气体分布器进入第一填料层和第二填料层,第一填料层和第二填料层上有来自液体分布盘或喷淋管分布下的喷淋液体,并在填料上形成孔隙壁面液膜,气体流经填料空隙时与填料液膜接触并进行吸收,气体继续向上行走,经过几次经吸收后的气体经出气管进入到吸附干燥机内进行吸附干燥。

[0008] 优选的,所述第一填料层内填充活性炭,所述第二填料层内填充蒙脱石,以到达良好的吸附去除有机气体的效果。

[0009] 本实用新型提供的一种废气净化干燥设备的有益效果在于:本废气净化干燥设备机构简单,设计合理,可以实现对橡胶加工过程中产生的废气的自动收集、除尘、化学洗涤、干式过滤、填料过滤喷淋、吸附干燥和光催化除臭,净化效率高,效果好。实际工作时,集气罩用于收集橡胶生产过程中各个车间产生的废气,废气收集完成后首先进入布袋除尘器进行布袋除尘,消除废气中的大颗粒粉尘,然后输送至化学洗涤塔内,通过化学洗涤塔去除废气中部分酸性有机物,然后进入干式过滤器滤除废气中部分具有挥发性的有机物,然后将废气输送至喷淋塔进行化学药品的喷淋,通过安装在喷淋塔的填料以及喷淋药品之间的配合,对废气中的有机废气进行进一步的消除净化,然后输送至吸附干燥机对废气进行干燥,经过干燥后的废气最终利用光催化氧化除臭器的高能臭氧UV紫外线光束喷射废气,裂解废气,使有机或无机高分子恶臭化合物分子随降解转变成低分子化合物,如CO₂、水等,达到良好的除臭效果,经过彻底净化的废气最终由烟囱向外排出。

附图说明

[0010] 图1为本实用新型的设备连接示意图。

[0011] 图2为本实用新型中集气罩、布袋除尘器、化学洗涤塔和干式过滤器的连接结构示意图。

[0012] 图3为本实用新型中喷淋塔和吸附干燥机的连接结构示意图。

[0013] 图4为本实用新型中第一风机、光催化氧化除臭器、第二风机和烟囱机的连接结构示意图。

[0014] 图中:1、集气罩;2、布袋除尘器;21、筒体;22、集灰斗;23、进气管;24、除尘布袋;25、出气管;26、振荡器;3、化学洗涤塔;4、干式过滤器;5、喷淋塔;51、塔体;52、喷淋进气管;53、曝气室;54、喷淋水槽;55、曝气机;56、第一填料层;57、第一喷淋管;58、第二填料层;59、第二喷淋管;510、喷淋出气管;511、喷淋水泵;6、吸附干燥机;7、第一风机;8、光催化氧化除臭器;9、第二风机;10、烟囱。

具体实施方式

[0015] 下面将结合本实用新型实施例中的附图,对本实用新型实施例中的技术方案进行清楚、完整的描述,显然,所描述的实施例仅仅是本实用新型一部分实施例,而不是全部的实施例。本领域普通人员在没有做出创造性劳动前提下所获得的所有其他实施例,均属于本实用新型的保护范围。

[0016] 实施例:一种废气净化干燥设备。

[0017] 参照图1至图4所示,一种废气净化干燥设备,包括:集气罩1、布袋除尘器2、化学洗涤塔3、干式过滤器4、喷淋塔5、吸附干燥机6、第一风机7、光催化氧化除臭器8、第二风机9和烟囱10,其中集气罩1与布袋除尘器2的进气口之间通过管道连接,所述布袋除尘器2的出气口通过管道连接至化学洗涤塔3的进气口,所述布袋除尘器2包括筒体21,所述筒体21的底部设置有集灰斗22,除尘布袋24安装在筒体21内且位于集灰斗22的正上方,进气管23设置在除尘布袋24的进口端,出气管25安装在除尘布袋24的出口端,除尘布袋24顶部安装有驱动除尘布袋24振荡的振荡器26,实际操作过程中,通过集气罩1收集的废气通过进气管23进入到袋式除尘器2中,依次进过各个袋房中的除尘布袋24,起到多层次过滤的功效,过滤后的气体通过出气管25排出,去除生产过程中产生的油雾和粉尘等,并且通过设置振荡器26驱动除尘布袋24振荡,使得收集的粉尘掉入至集灰斗22内自动收集;

[0018] 所述化学洗涤塔3的出气口通过管道与干式过滤器4的进气口连接,所述干式过滤器4的出气口通过管道与喷淋塔5的进气口连接,所述喷淋塔5的出气口通过管道连接至吸附干燥机6的进气口,其中,所述喷淋塔5包括塔体51,塔体51底部设置有曝气室53,曝气室53内安装有曝气机55,曝气室53的一侧设置有喷淋水槽54,曝气室53的上方并排间隔设置有第一填料层56和第二填料层58,第一填料层56的上方安装有第一喷淋管57,第二填料层58的上方安装有第二喷淋管59,第一填料层56内填充活性炭,所述第二填料层58内填充蒙脱石,以到达良好的吸附去除有机气体的效果,所述第一喷淋管57和第二喷淋管59分别与安装在喷淋水槽54一侧的喷淋水泵511的出水管连接,喷淋水泵511的进水管与喷淋水槽54连接,喷淋进气管52安装在塔体51底部的曝气室53上,喷淋出气管510设置在塔体51的顶部,实际工作时,喷淋水槽54内装填双氧水,通过喷淋水泵511将双氧水经由第一喷淋管57和第二喷淋管59自上而下进行喷淋,而废气在曝气机55的曝气作用下自下而上流动,逆流吸收可以使吸收更完善,并能获得较大的吸收推动力;塔体51外部的的气体通过喷淋进气管52进入塔体51内后,经气体分布器进入第一填料层56和第二填料层58,第一填料层56和第二填料层58上有来自液体分布盘或喷淋管分布下的喷淋液体,并在填料上形成孔隙壁面液膜,气体流经填料空隙时与填料液膜接触并进行吸收,气体继续向上行走,经过几次经吸收后的气体经出气管进入到吸附干燥机6内进行吸附干燥;

[0019] 所述吸附干燥机6的出气口通过第一风机7与光催化氧化除臭器8的进气口连接,

所述光催化氧化除臭器8的出气口通过第二风机9连接到烟囱10的进气口。

[0020] 本废气净化干燥设备结构简单,设计合理,可以实现对橡胶加工过程中产生的废气的自动收集、除尘、化学洗涤、干式过滤、填料过滤喷淋、吸附干燥和光催化除臭,净化效率高,效果好。实际工作时,集气罩1用于收集橡胶生产过程中各个车间产生的废气,废气收集完成后首先进入布袋除尘器2进行布袋除尘,消除废气中的大颗粒粉尘,然后输送至化学洗涤塔3内,通过化学洗涤塔3去除废气中部分酸性有机物,然后进入干式过滤器4滤除废气中部分具有挥发性的有机物,然后将废气输送至喷淋塔5进行化学药品的喷淋,通过安装在喷淋塔5的填料以及喷淋药品之间的配合,对废气中的有机废气进行进一步的消除净化,然后输送至吸附干燥机6对废气进行干燥,经过干燥后的废气最终利用光催化氧化除臭器8的高能臭氧UV 紫外线光束喷射废气,裂解废气,使有机或无机高分子恶臭化合物分子随降解转变成低分子化合物,如CO₂、水等,达到良好的除臭效果,经过彻底净化的废气最终由烟囱10向外排出。

[0021] 以上所述为本实用新型的较佳实施例而已,但本实用新型不应局限于该实施例和附图所公开的内容,所以凡是不脱离本实用新型所公开的精神下完成的等效或修改,都落入本实用新型保护的范围。

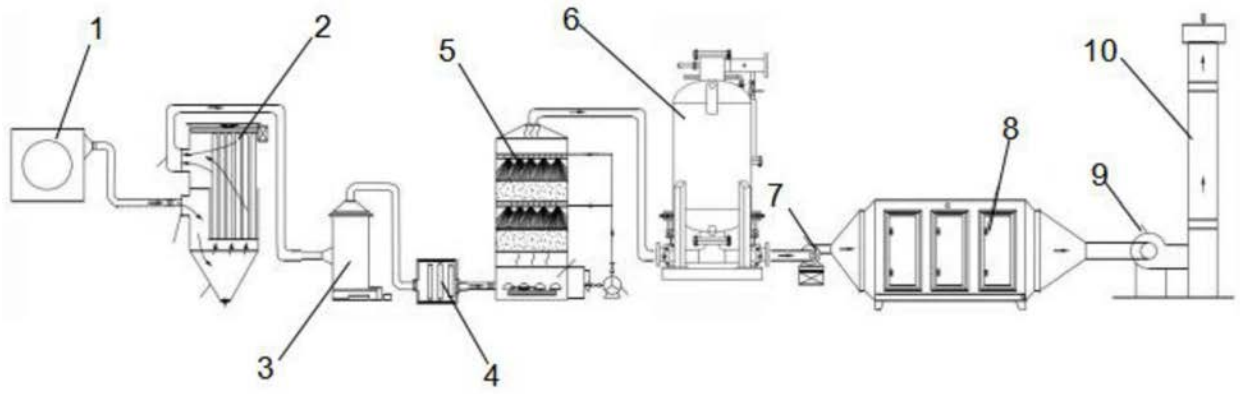


图1

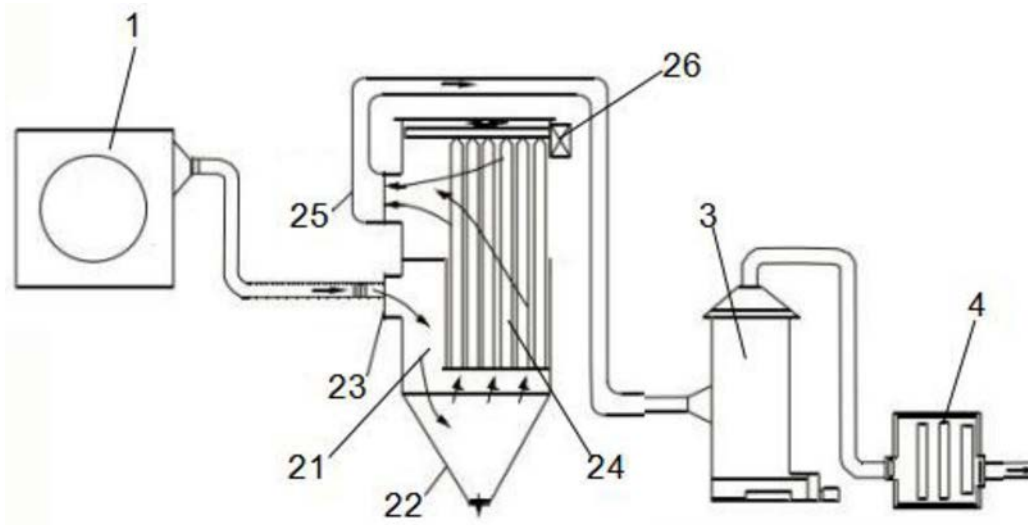


图2

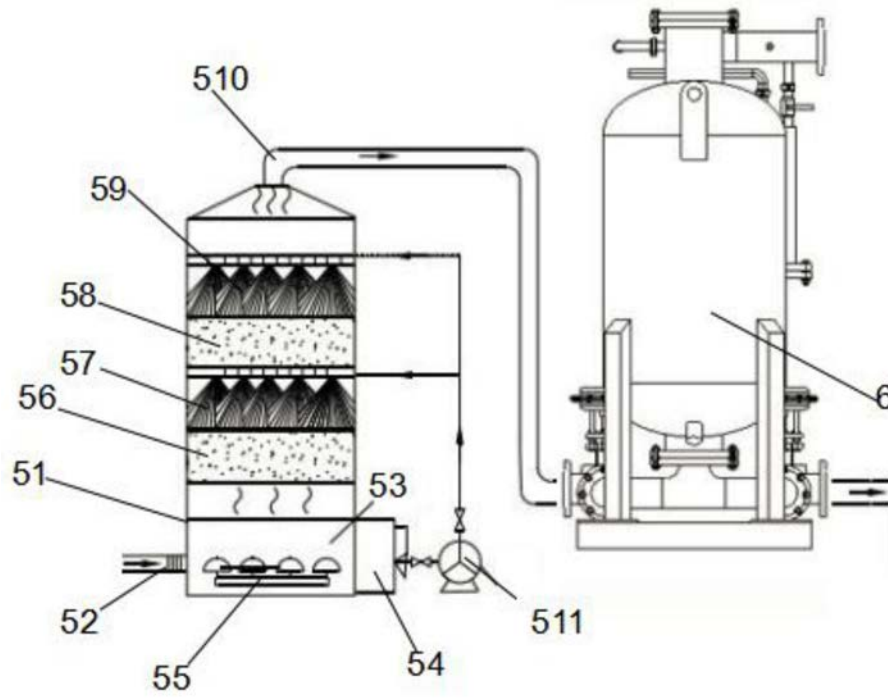


图3

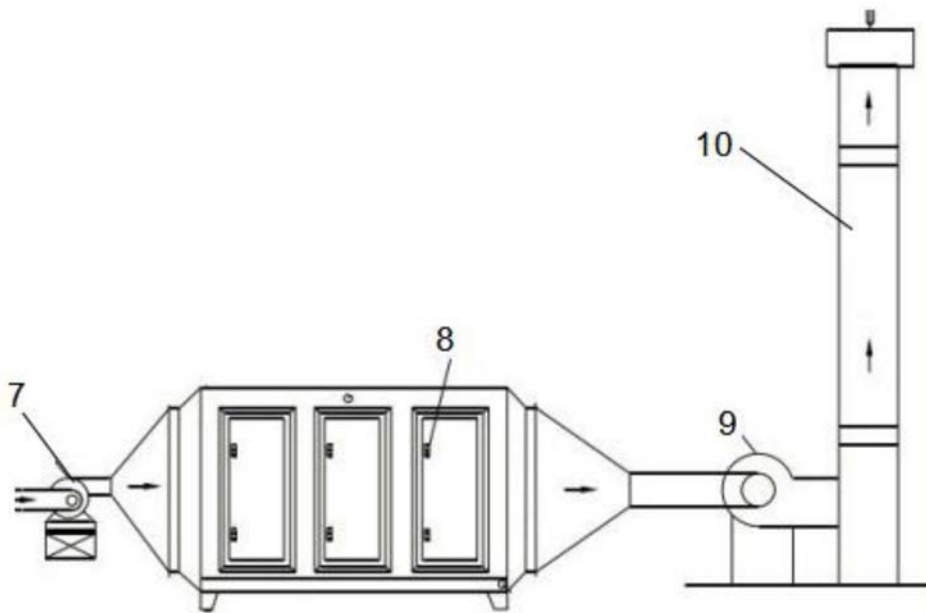


图4