



(12) 实用新型专利

(10) 授权公告号 CN 220339818 U

(45) 授权公告日 2024. 01. 12

(21) 申请号 202322001027.X

(22) 申请日 2023. 07. 28

(73) 专利权人 正和绿源检测技术(重庆)有限公司

地址 400000 重庆市南岸区圃莉路11号8-2号

(72) 发明人 刘晓虹 郭瑶

(74) 专利代理机构 重庆顾迪专利代理事务所(普通合伙) 50246

专利代理师 姚琴琴

(51) Int. Cl.

G01N 1/28 (2006.01)

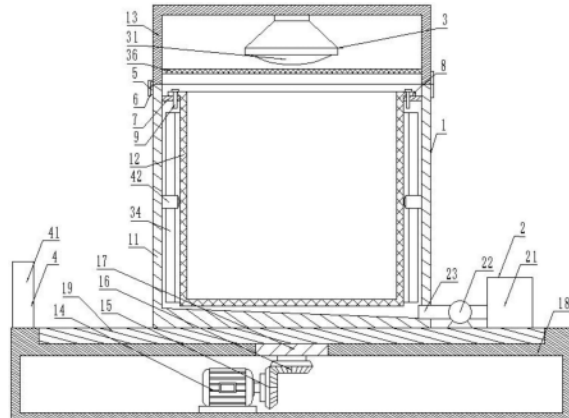
权利要求书2页 说明书4页 附图2页

(54) 实用新型名称

一种固体废物检测用的分离装置

(57) 摘要

本实用新型属于废物检测设备领域,具体涉及一种固体废物检测用的分离装置,包括甩干机构,甩干机构包括甩干筒、甩干网筒、顶盖、驱动组件、底座和转动连接在底座内的转盘,甩干筒固定安装在转盘顶部中心,甩干筒上端呈开口状,顶盖可拆卸的盖设在甩干筒上端,顶盖为下端呈开口状的空腔结构,甩干网筒可拆卸的安装在甩干筒内,甩干筒侧壁上设有出水口,驱动组件设置在转盘底部,驱动组件的驱动端与转盘连接;集水机构的进水口与甩干筒的出水口连通;干燥机构包括干燥灯和吸水组件,干燥灯安装在顶盖内,吸水组件设置在甩干筒内周壁上,位于甩干网筒外;控制系统包括控制器和湿度传感器;能够避免在检测固体废物时受废水影响。



1. 一种固体废物检测用的分离装置,其特征在于:包括

甩干机构(1),所述甩干机构(1)包括甩干筒(11)、甩干网筒(12)、顶盖(13)、驱动组件、底座(18)和转动连接在底座(18)内的转盘(19),所述甩干筒(11)固定安装在转盘(19)顶部中心,所述甩干筒(11)上端呈开口状,所述顶盖(13)可拆卸的盖设在甩干筒(11)上端,所述顶盖(13)为下端呈开口状的空腔结构,所述甩干网筒(12)可拆卸的安装在甩干筒(11)内,所述甩干筒(11)侧壁上设有出水口,所述驱动组件设置在转盘(19)底部,所述驱动组件的驱动端与转盘(19)连接,用于驱动转盘(19)转动;

集水机构(2),所述集水机构(2)的进水口与甩干筒(11)的出水口连通;

干燥机构(3),所述干燥机构(3)包括干燥灯(31)和吸水组件,所述干燥灯(31)安装在顶盖(13)内,所述吸水组件设置在甩干筒(11)内周壁上,位于甩干网筒(12)外;

控制系统(4),所述控制系统(4)包括控制器(41)和湿度传感器(42);

所述驱动组件、干燥灯(31)、湿度传感器(42)均与控制器(41)电连接;

所述湿度传感器(42)设置在甩干筒(11)内周壁上,检测甩干筒(11)内的湿度,并反馈湿度检测信号至所述控制器(41);

所述控制器(41)根据湿度检测信号,控制驱动组件和干燥灯(31)的启闭。

2. 根据权利要求1所述的一种固体废物检测用的分离装置,其特征在于:所述驱动组件包括电机(14)、第一锥齿轮(15)、第二锥齿轮(16)和转轴(17),所述转盘(19)通过转轴(17)转动连接在底座(18)顶部的滑槽内,所述底座(18)呈空腔,所述电机(14)固定在底座(18)空腔内,所述电机(14)的驱动端与第一锥齿轮(15)连接,所述第二锥齿轮(16)与转轴(17)下端连接,所述第一锥齿轮(15)与第二锥齿轮(16)啮合;

所述电机(14)与控制器(41)电连接,所述控制器(41)根据湿度检测信号,控制电机(14)的启闭。

3. 根据权利要求1所述的一种固体废物检测用的分离装置,其特征在于:所述集水机构(2)包括集水箱(21)、抽气泵(22)、连接管(23)和滤网,所述甩干筒(11)的出水口通过连接管(23)与集水箱(21)的进水口连通,所述抽气泵(22)安装在连接管(23)上,所述连接管(23)连接甩干筒(11)的一端安装有滤网。

4. 根据权利要求3所述的一种固体废物检测用的分离装置,其特征在于:所述甩干筒(11)底部呈倾斜设置,且朝向甩干筒(11)的出水口倾斜。

5. 根据权利要求1所述的一种固体废物检测用的分离装置,其特征在于:所述吸水组件包括连接条(32)、弧形框骨架(33)、无纺布(34)和安装座(35),所述安装座(35)竖向设置在甩干筒(11)内周壁上,所述安装座(35)分布甩干筒(11)前后两侧,所述安装座(35)上竖向设有安装槽,所述连接条(32)与弧形框骨架(33)外侧壁固定连接,所述无纺布(34)套设在弧形框骨架(33)外,所述无纺布(34)内填充有活性炭和硅胶干燥剂,所述连接条(32)卡接在安装座(35)的安装槽内,并通过第一螺钉(37)固定在安装槽内。

6. 根据权利要求1所述的一种固体废物检测用的分离装置,其特征在于:所述顶盖(13)内安装有隔离网(36),所述隔离网(36)位于干燥灯(31)下方。

7. 根据权利要求1所述的一种固体废物检测用的分离装置,其特征在于:所述顶盖(13)铰接在甩干筒(11)上端,所述甩干筒(11)上端设有凸块(5),所述顶盖(13)对应所述凸块(5)设有相适配的卡扣(6)。

8. 根据权利要求1所述的一种固体废物检测用的分离装置,其特征在于:所述甩干筒(11)内周壁两侧水平设有支撑块(7),所述甩干网筒(12)上端对应所述支撑块(7)设有支撑翻边(8),所述支撑块(7)和支撑翻边(8)上均设有螺纹孔,所述支撑块(7)和支撑翻边(8)通过第二螺钉(9)螺纹连接,所述湿度传感器(42)位于支撑块(7)正下方。

## 一种固体废物检测用的分离装置

### 技术领域

[0001] 本实用新型属于废物检测设备领域,具体涉及一种固体废物检测用的分离装置。

### 背景技术

[0002] 固体废物监测是对固体废物进行监视和测定的过程。固体废物是指在生产、建设、日常生活和其他活动中产生的污染环境的固态、半固态废弃物。工业固体废物是指在工业、交通等生产活动中产生的固体废物。城市生活垃圾是指在城市日常生活中或者为城市日常生活提供服务的活动中产生的固体废物以及法律、行政法规规定视为城市生活垃圾的固体废物。

[0003] 但是,有些废物表面会附着有废水,在检测废物时容易受废水影响,导致实验数据的精准度下降。

### 实用新型内容

[0004] 为了解决上述技术问题,本实用新型提供了一种固体废物检测用的分离装置,以解决现有有些废物表面会附着有废水,在检测废物时容易受废水影响,导致实验数据的精准度下降的问题。

[0005] 本实用新型采用的技术方案如下:一种固体废物检测用的分离装置,包括甩干机构,所述甩干机构包括甩干筒、甩干网筒、顶盖、驱动组件、底座和转动连接在底座内的转盘,所述甩干筒固定安装在转盘顶部中心,所述甩干筒上端呈开口状,所述顶盖可拆卸的盖设在甩干筒上端,所述顶盖为下端呈开口状的空腔结构,所述甩干网筒可拆卸的安装在甩干筒内,所述甩干筒侧壁上设有出水口,所述驱动组件设置在转盘底部,所述驱动组件的驱动端与转盘连接,用于驱动转盘转动;

[0006] 集水机构,所述集水机构的进水口与甩干筒的出水口连通;

[0007] 干燥机构,所述干燥机构包括干燥灯和吸水组件,所述干燥灯安装在顶盖内,所述吸水组件设置在甩干筒内周壁上,位于甩干网筒外;

[0008] 控制系统,所述控制系统包括控制器和湿度传感器;

[0009] 所述驱动组件、干燥灯、湿度传感器均与控制器电连接;

[0010] 所述湿度传感器设置在甩干筒内周壁上,检测甩干筒内的湿度,并反馈湿度检测信号至所述控制器;

[0011] 所述控制器根据湿度检测信号,控制驱动组件和干燥灯的启闭。

[0012] 进一步,所述驱动组件包括电机、第一锥齿轮、第二锥齿轮和转轴,所述转盘通过转轴转动连接在底座顶部的滑槽内,所述底座呈空腔,所述电机固定在底座空腔内,所述电机的驱动端与第一锥齿轮连接,所述第二锥齿轮与转轴下端连接,所述第一锥齿轮与第二锥齿轮啮合;

[0013] 所述电机与控制器电连接,所述控制器根据湿度检测信号,控制电机的启闭。

[0014] 进一步,所述集水机构包括集水箱、抽气泵、连接管和滤网,所述甩干筒的出水口

通过连接管与集水箱的进水口连通,所述抽气泵安装在连接管上,所述连接管连接甩干筒的一端安装有滤网。

[0015] 进一步,所述甩干筒底部呈倾斜设置,且朝向甩干筒的出水口倾斜。

[0016] 进一步,所述吸水组件包括连接条、弧形框骨架、无纺布和安装座,所述安装座竖向设置在甩干筒内周壁上,所述安装座分布甩干筒前后两侧,所述安装座上竖向设有安装槽,所述连接条与弧形框骨架外侧壁固定连接,所述无纺布套设在弧形框骨架外,所述无纺布内填充有活性炭和硅胶干燥剂,所述连接条卡接在安装座的安装槽内,并通过第一螺钉固定在安装槽内。

[0017] 进一步,所述顶盖内安装有隔离网,所述隔离网位于干燥灯下方。

[0018] 进一步,所述顶盖铰接在甩干筒上端,所述甩干筒上端设有凸块,所述顶盖对应所述凸块设有相适配的卡扣。

[0019] 进一步,所述甩干筒内周壁两侧水平设有支撑块,所述甩干网筒上端对应所述支撑块设有支撑翻边,所述支撑块和支撑翻边上均设有螺纹孔,所述支撑块和支撑翻边通过第二螺钉螺纹连接,所述湿度传感器位于支撑块正下方。

[0020] 本实用新型的有益效果:将固体废物放入甩干网筒内,通过甩干机构、甩干筒、甩干网筒、顶盖、驱动组件、底座和转盘的配合使用,启动驱动组件驱动甩干筒转动,通过离心力使得固定废物表面附着的废水与固体废物分离,并通过集水机构将废水收集,甩干筒在转动过程中,飞溅残留的废水通过干燥灯进行干燥蒸发,通过吸水组件将飞溅的废水和蒸发的水蒸气进行吸收,然后通过湿度传感器检测甩干筒内的湿度,直至甩干筒内湿度达到控制器预设湿度,控制器则控制驱动组件和干燥灯关闭,完成固体废物和废水的分离,本实用新型固体废物与附着的废水分离效率高,分离效果好,避免在检测固体废物时受废水影响,保证实验数据的精准度。

## 附图说明

[0021] 图1为本实用新型的整体结构示意图;

[0022] 图2为本实用新型的甩干筒俯视结构示意图;

[0023] 图3为图2中A处放大结构示意图;

[0024] 附图标注如下:

[0025] 甩干机构1、甩干筒11、甩干网筒12、顶盖13、电机14、第一锥齿轮15、第二锥齿轮16、转轴17、底座18、转盘19、集水机构2、集水箱21、抽气泵22、连接管23、干燥机构3、干燥灯31、连接条32、弧形框骨架33、无纺布34、安装座35、隔离网36、第一螺钉37、控制系统4、控制器41、湿度传感器42、凸块5、卡扣6、支撑块7、支撑翻边8、第二螺钉9。

## 具体实施方式

[0026] 下面结合附图和实施例对本实用新型的实施方式作进一步详细描述。以下实施例用于说明本实用新型,但不能用来限制本实用新型的范围。

[0027] 在本实用新型的描述中,除非另有说明,“多个”的含义是两个或两个以上;术语“上”、“下”、“左”、“右”、“内”、“外”、“前端”、“后端”、“头部”、“尾部”等指示的方位或位置关系为基于附图所示的方位或位置关系,仅是为了便于描述本实用新型和简化描述,而不是

指示或暗示所指的装置或元件必须具有特定的方位、以特定的方位构造和操作,因此不能理解为对本实用新型的限制。此外,术语“第一”、“第二”、“第三”等仅用于描述目的,而不能理解为指示或暗示相对重要性。

[0028] 在本实用新型的描述中,需要说明的是,除非另有明确的规定和限定,术语“相连”、“连接”应做广义理解,例如,可以是固定连接,也可以是可拆卸连接,或一体地连接;可以是机械连接,也可以是电连接;可以是直接相连,也可以通过中间媒介间接相连。对于本领域的普通技术人员而言,可以根据具体情况理解上述术语在本实用新型中的具体含义。

[0029] 实施例一:

[0030] 如图1~图3所示,一种固体废物检测用的分离装置,包括甩干机构1,所述甩干机构1包括甩干筒11、甩干网筒12、顶盖13、驱动组件、底座18和转动连接在底座18内的转盘19,所述甩干筒11固定安装在转盘19顶部中心,所述甩干筒11上端呈开口状,所述顶盖13可拆卸的盖设在甩干筒11上端,所述顶盖13为下端呈开口状的空腔结构,所述甩干网筒12可拆卸的安装甩干筒11内,所述甩干筒11侧壁上设有出水口,所述驱动组件设置在转盘19底部,所述驱动组件的驱动端与转盘19连接,用于驱动转盘19转动;

[0031] 集水机构2,所述集水机构2的进水口与甩干筒11的出水口连通;

[0032] 干燥机构3,所述干燥机构3包括干燥灯31和吸水组件,所述干燥灯31安装在顶盖13内,所述吸水组件设置在甩干筒11内周壁上,位于甩干网筒12外;

[0033] 控制系统4,所述控制系统4包括控制器41和湿度传感器42;

[0034] 所述驱动组件、干燥灯31、湿度传感器42均与控制器41电连接;

[0035] 所述湿度传感器42设置在甩干筒11内周壁上,检测甩干筒11内的湿度,并反馈湿度检测信号至所述控制器41;

[0036] 所述控制器41根据湿度检测信号,控制驱动组件和干燥灯31的启闭。

[0037] 作为优选方案,所述驱动组件包括电机14、第一锥齿轮15、第二锥齿轮16和转轴17,所述转盘19通过转轴17转动连接在底座18顶部的滑槽内,所述底座18呈空腔,所述电机14固定在底座18空腔内,所述电机14的驱动端与第一锥齿轮15连接,所述第二锥齿轮16与转轴17下端连接,所述第一锥齿轮15与第二锥齿轮16啮合;

[0038] 所述电机14与控制器41电连接,所述控制器41根据湿度检测信号,控制电机14的启闭。将固体废物放入甩干网筒12内,通过启动电机14驱动第一锥齿轮15转动,从而带动第二锥齿轮16转动,继而带动转轴17和转轴17上的转盘19转动,使得转盘19上的甩干筒11和甩干网筒12转动,固体废物在甩干网筒12内随着转动,通过离心力使得固体废物将附着的废水与固体废物分离,并通过集水机构2进行收集,甩干筒11内少量残留的水分通过干燥灯31进行干燥蒸发,具体的,所述干燥灯31为恒温低温的干燥灯31,蒸发的水蒸气通过吸水组件吸收,通过电机14驱动甩干筒11转动,结构简单易操作。

[0039] 作为优选方案,所述集水机构2包括集水箱21、抽气泵22、连接管23和滤网,所述甩干筒11的出水口通过连接管23与集水箱21的进水口连通,所述抽气泵22安装在连接管23上,所述连接管23连接甩干筒11的一端安装有滤网。通过启动抽气泵22将甩干筒11内的废水抽进集水箱21内,加快固体废物与废水的分离,且设置的滤网用于过滤少量废渣。

[0040] 作为优选方案,所述甩干筒11底部呈倾斜设置,且朝向甩干筒11的出水口倾斜。将甩干筒11底部设置呈倾斜,便于加快废水的收集。

[0041] 作为优选方案,所述吸水组件包括连接条32、弧形框骨架33、无纺布34和安装座35,所述安装座35竖向设置在甩干筒11内周壁上,所述安装座35分布甩干筒11前后两侧,所述安装座35上竖向设有安装槽,所述连接条32与弧形框骨架33外侧壁固定连接,所述无纺布34套设在弧形框骨架33外,所述无纺布34内填充有活性炭和硅胶干燥剂,所述连接条32卡接在安装座35的安装槽内,并通过第一螺钉37固定在安装槽内。通过连接条32、弧形框骨架33、无纺布34和安装座35的配合使用将填充有活性炭(图中未示出)和硅胶干燥剂(图中未示出)的无纺布34安装在安装座35上,便于对甩干筒11在离心时飞溅的废水进行吸收,同时采用活性炭,通过活性炭,对干燥灯31干燥过程中废水所产生少量的水蒸气和水蒸气中混合的有毒物质进行吸附,从而避免有毒气体泄漏,对环境造成污染,具体的,所述吸水组件设置为两组且对称分布在甩干筒11的前后内侧壁上,在本实施例中,所述吸水组件可以采用海绵块,所述海绵块通过连接条32固定在安装座35上。

[0042] 作为优选方案,所述顶盖13内安装有隔离网36,所述隔离网36位于干燥灯31下方。通过在顶盖13设置隔离网36,避免干燥灯31被转动中的固体废物损坏。

[0043] 作为优选方案,所述顶盖13铰接在甩干筒11上端,所述甩干筒11上端设有凸块5,所述顶盖13对应所述凸块5设有相适配的卡扣6。通过将顶盖13铰接在甩干筒11上端且通过凸块5和卡扣6的扣合,便于打开顶盖13进行放料或取出甩干网筒12。

[0044] 作为优选方案,所述甩干筒11内周壁两侧水平设有支撑块7,所述甩干网筒12上端对应所述支撑块7设有支撑翻边8,所述支撑块7和支撑翻边8上均设有螺纹孔,所述支撑块7和支撑翻边8通过第二螺钉9螺纹连接,所述湿度传感器42位于支撑块7正下方。通过支撑块7、支撑翻边8和第二螺钉9的配合使用,将甩干网筒12的支撑翻边8螺纹连接在支撑块7上,实现甩干网筒12可拆卸连接在甩干筒11内。

[0045] 本实用新型的工作方式如下:

[0046] 使用时,将固体废物放入甩干网筒12内,将甩干网筒12放入甩干筒11内,并通过第二螺钉9将甩干网筒12上的支撑翻边8与支撑块7进行固定,盖上顶盖13通过凸块5和卡扣6将顶盖13固定在甩干筒11上,启动电机14驱动第一锥齿轮15转动,从而带动第二锥齿轮16转动,继而带动转轴17和转轴17上的转盘19转动,使得转盘19上的甩干筒11和甩干网筒12转动,固体废物在甩干网筒12内随着转动,通过离心力使得固体废物将附着的废水与固体废物分离,并通过集水机构2进行收集,通过启动抽气泵22将甩干筒11内的废水抽进集水箱21内,加快固体废物与废水的分离,启动电机14的同时开启干燥灯31,通过干燥灯31将甩干筒11内少量残留的废水进行干燥蒸发,蒸发的水蒸气和水蒸气中混合的有毒物质通过活性炭和硅胶干燥剂进行吸附,从而避免有毒气体泄漏,对环境造成污染,然后通过湿度传感器42检测甩干筒11内的湿度,直至甩干筒11内湿度达到控制器41预设湿度,控制器41则控制电机14和干燥灯31关闭,完成固体废物和废水的分离,本方案固体废物与附着的废水分离效率高,避免在检测固体废物时受废水影响,保证实验数据的精准度。

[0047] 以上对本实用新型进行了详细介绍。具体实施例的说明只是用于帮助理解本实用新型的方法及其核心思想。应当指出,对于本技术领域的普通技术人员来说,在不脱离本实用新型原理的前提下,还可以对本实用新型进行若干改进和修饰,这些改进和修饰也落入本实用新型权利要求的保护范围内。

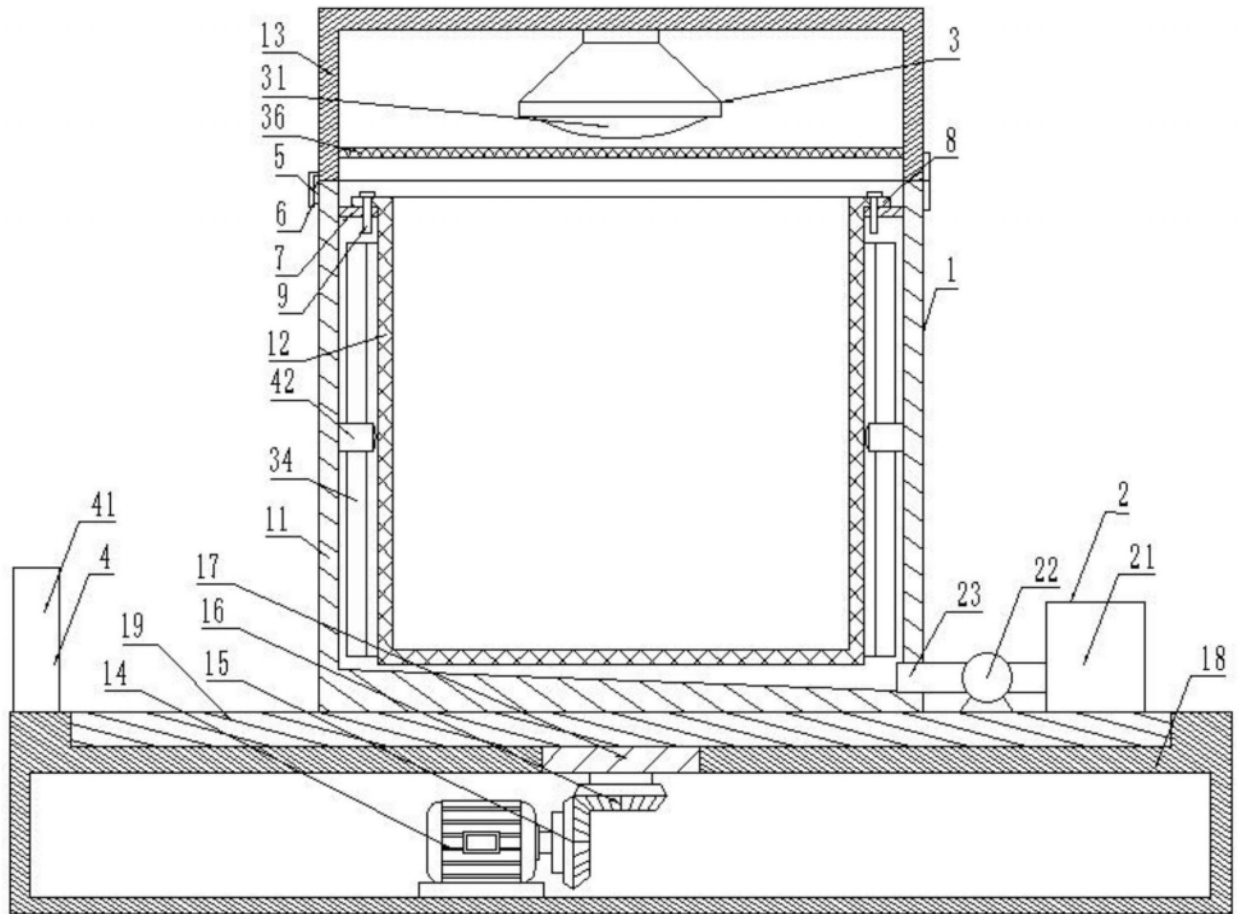


图1

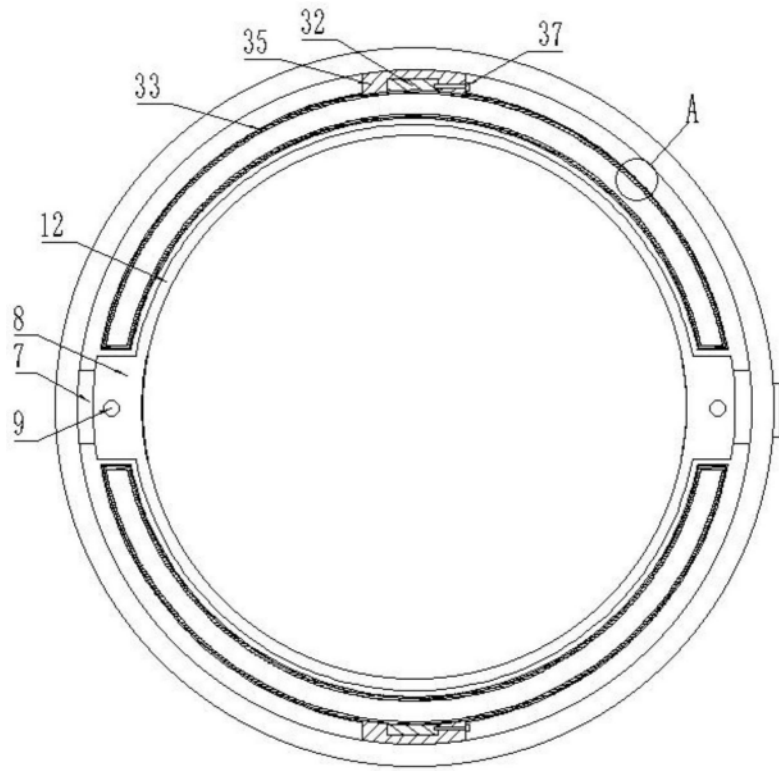


图2

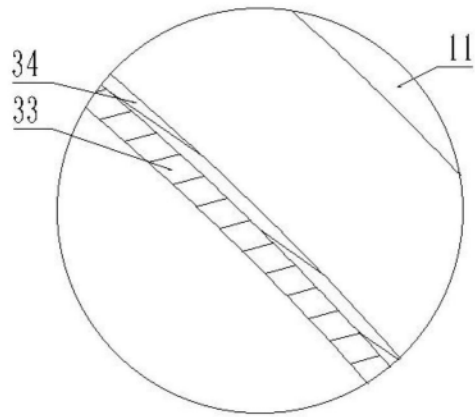


图3