



(12) 实用新型专利

(10) 授权公告号 CN 205345731 U

(45) 授权公告日 2016. 06. 29

(21) 申请号 201521114171. 3

(22) 申请日 2015. 12. 29

(73) 专利权人 江苏博缆绳业科技有限公司

地址 225324 江苏省泰州市高港区临港经济园
园远东大道 18 号

(72) 发明人 许世东

(51) Int. Cl.

B65D 61/00(2006. 01)

B65D 85/04(2006. 01)

B65H 75/08(2006. 01)

(ESM) 同样的发明创造已同日申请发明专利

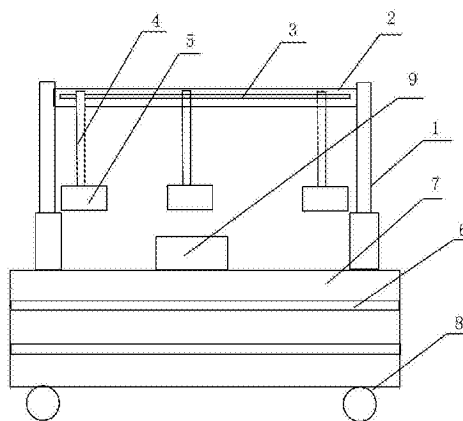
权利要求书1页 说明书1页 附图1页

(54) 实用新型名称

一种绳缆放置架

(57) 摘要

本实用新型公开了一种绳缆放置架,它包括架体(1),在架体(1)的顶部设有横梁(2),在横梁(2)上设有滑轨(3),在滑轨(3)上放置有若干挂架(4),挂架(4)在滑轨(3)内滑动,在每个挂架(4)上设有卷绳筒(5),在架体(1)的下部设有若干搁板(6),搁板(6)将架体(1)的底部分隔成若干隔层(7),在架体(1)的底部设有滚轮(8),在卷绳筒(5)的下部设有烘干机(9),烘干机(9)与卷绳筒(5)相对。



1. 一种绳缆放置架,其特征是它包括架体(1),在架体(1)的顶部设有横梁(2),在横梁(2)上设有滑轨(3),在滑轨(3)上放置有若干挂架(4),挂架(4)在滑轨(3)内滑动,在每个挂架(4)上设有卷绳筒(5),在架体(1)的下部设有若干搁板(6),搁板(6)将架体(1)的底部分隔成若干隔层(7),在架体(1)的底部设有滚轮(8),在卷绳筒(5)的下部设有烘干机(9),烘干机(9)与卷绳筒(5)相对。

2. 根据权利要求1所述的绳缆放置架,其特征是所述的滚轮(8)设置为万向轮。

3. 根据权利要求1所述的绳缆放置架,其特征是所述的搁板(6)与架体(1)之间为插接。

4. 根据权利要求1所述的绳缆放置架,其特征是所述的烘干机(9)设置为烘干热风机,烘干热风机的出风口与卷绳筒(5)相对。

一种绳缆放置架

技术领域

[0001] 本实用新型涉及一种绳缆放置架。

背景技术

[0002] 随着目前维护工作量日趋变大,电缆一般采用叠放,但是绳缆在叠放时容易出现缠绕现象,这样难以整理,使用时也不方便,而且很容易磨损绳缆,存在安全隐患。

发明内容

[0003] 本实用新型提供了一种绳缆放置架,它不但能方便快捷地将绳缆规范整理后存放,而且有效地保护绳缆,防止出现安全隐患。

[0004] 本实用新型采用了以下技术方案:一种绳缆放置架,它包括架体,在架体的顶部设有横梁,在横梁上设有滑轨,在滑轨上放置有若干挂架,挂架在滑轨内滑动,在每个挂架上设有卷绳筒,在架体的下部设有若干搁板,搁板将架体的底部分隔成若干隔层,在架体的底部设有滚轮,在卷绳筒的下部设有烘干机,烘干机与卷绳筒相对。

[0005] 所述的滚轮设置为万向轮。所述的搁板与架体之间为插接。所述的烘干机设置为烘干热风机,烘干热风机的出风口与卷绳筒相对。

[0006] 本实用新型具有以下有益效果:采用了以上技术方案后,本实用新型不但能方便快捷地将绳缆规范整理后存放,而且有效地保护绳缆,防止出现安全隐患,同时还可以对绳缆进行烘干,运输也比较方便。

附图说明

[0007] 图1为本实用新型的结构示意图。

具体实施方式

[0008] 在图1中,本实用新型提供了一种绳缆放置架,它包括架体1,在架体1的顶部设有横梁2,在横梁2上设有滑轨3,在滑轨3上放置有若干挂架4,本实施例的滑轨3上放置有三个挂架4,挂架4在滑轨3内滑动,在每个挂架4上设有卷绳筒5,在架体1的下部设有若干搁板6,本实施例的架体1的下部设有两个搁板6,搁板6将架体1的底部分隔成若干隔层7,本实施例的搁板6将架体1的底部分隔成三个隔层7,在架体1的底部设有滚轮8,在卷绳筒5的下部设有烘干机9,烘干机9与卷绳筒5相对,所述的滚轮8设置为万向轮,所述的搁板6与架体1之间为插接,所述的烘干机9设置为烘干热风机,烘干热风机的出风口与卷绳筒5相对。

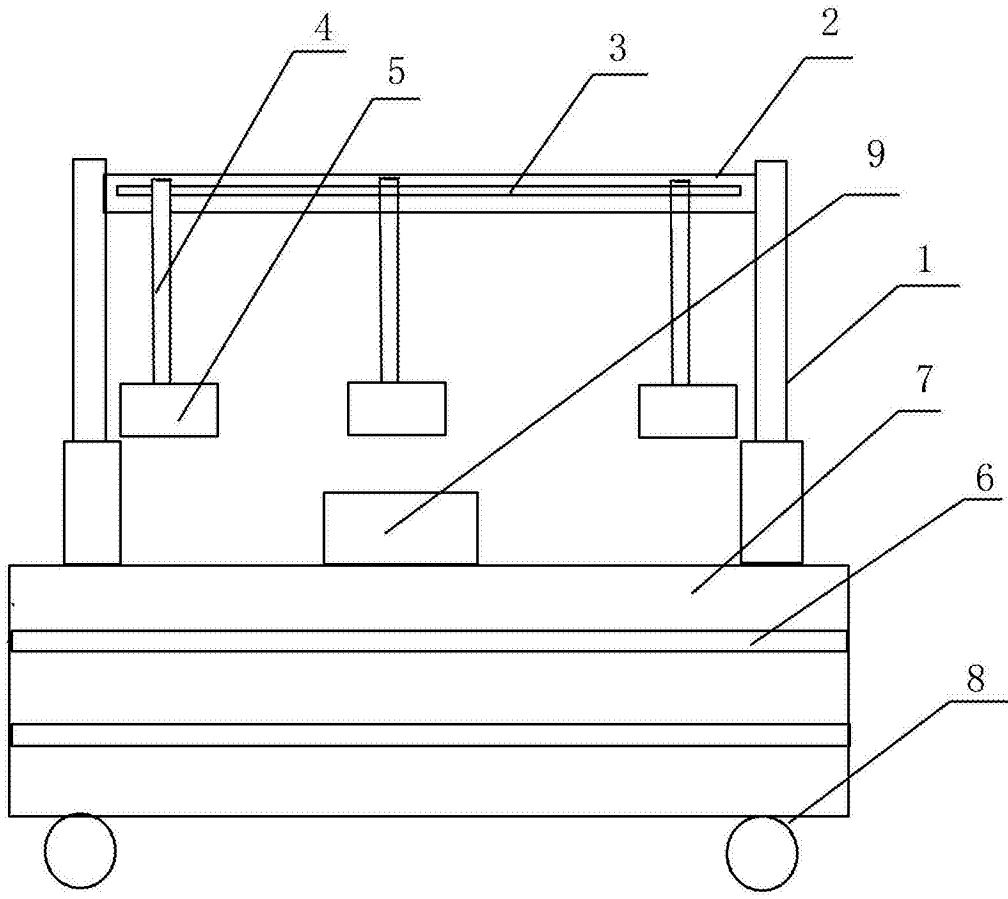


图1