

①9



OFICINA ESPAÑOLA DE
PATENTES Y MARCAS

ESPAÑA



①1 Número de publicación: **1 068 887**

②1 Número de solicitud: U 200802018

⑤1 Int. Cl.:
E06B 7/02 (2006.01)

①2

SOLICITUD DE MODELO DE UTILIDAD

U

②2 Fecha de presentación: **07.10.2008**

⑦1 Solicitante/s: **SYSTEMAIR PRODUCTS, S.A.**
Francesc Layret, 17
08750 Molins de Rei, Barcelona, ES

④3 Fecha de publicación de la solicitud: **16.12.2008**

⑦2 Inventor/es: **Jauhiainen, Tuomo**

⑦4 Agente: **Aragonés Forner, Rafael Ángel**

⑤4 Título: **Aireador cassette incorporado en la guía de persiana de ventanas tipo monobloque.**

ES 1 068 887 U

DESCRIPCIÓN

Aireador cassette incorporado en la guía de persiana de ventanas tipo monobloque.

5 Objeto de la invención

La presente invención tiene por objeto un aireador cassette incorporado en la guía de persiana de ventanas tipo monobloque.

10 Antecedentes del modelo de utilidad

La presente invención tiene por objeto un aireador aplicado a las ventanas tipo monobloque, que son unas ventanas totalmente ensambladas que incluyen el marco de la ventana, la persiana y su mecanismo y el premarco, dichas ventanas tienen dos partes, las guías y la caja de la persiana, en las que las guías están diseñadas de tal manera que tienen el espacio suficiente para instalar el recogedor de la cinta en su parte inferior, dejando un espacio vacío en la parte superior de la misma, en el que se monta el aireador para la admisión de aire para la vivienda, pero las disposiciones conocidas hasta el momento presentan ciertos inconvenientes en cuanto al montaje y al rendimiento de estas disposiciones conocidas.

20 Sumario del modelo de utilidad

Los citados inconvenientes han sido totalmente eliminados por la presente invención.

El aireador objeto de la presente invención comprende varios elementos de aislamiento acústico y está provisto de sendas aberturas laterales para la circulación de aire por su interior, y se completa con un perfil exterior, el cual oculta la abertura exterior, permite la circulación del aire desde el exterior al interior del recinto, e impide la entrada de agua, y una rejilla interior que eventualmente presenta filtros antisuciedad y un control de caudal, de cuyas aberturas interior y exterior de la guía de la persiana, la abertura interior es de mecanizado fácil, mientras la abertura exterior presenta cualquier configuración y tamaño en correspondencia con el aireador, y se puede realizar con cualquier herramienta, incluida una simple broca.

Estas y otras características se desprenderán mejor de la descripción detallada que sigue, la cual, para facilitar su comprensión, se acompaña de seis láminas de dibujos en la que se ha representado un caso práctico de realización que se cita solamente a título de ejemplo no limitativo del alcance de la presente invención.

35 Breve descripción de los dibujos

En dichos dibujos:

40 La figura 1 es una vista explotada de una ventana monobloque, que ilustra el marco, la caja con las dos guías de la persiana, y el premarco.

La figura 2 comprende una vista en perspectiva de la guía con el recogedor de la cinta y la caja de la persiana, y una vista en sección fragmentada de la guía con el aireador, la persiana y el cristal de la ventana monobloque.

45 La figura 3 comprende una vista en perspectiva del acoplamiento de la caja de la persiana a una guía, y sendas vistas de dos guías con acoplamiento tubular y parcialmente abierto para la caja de persiana.

50 La figura 4 es una vista en perspectiva de la guía en la que se monta el aireador, que está provista de las aberturas interior y exterior.

La figura 5 es una vista como la figura 4, mostrando el aireador antes de su montaje a la guía correspondiente, e indicando con flechas la circulación del aire a 90° desde el exterior al interior del recinto.

55 La figura 6 es una vista en sección transversal fragmentada que ilustra la guía que aloja el aireador, la persiana, el cristal convencional, y se indica la circulación del aire desde el exterior al interior del recinto, pasando por el interior del aireador.

Descripción detallada de la realización preferida

60 De conformidad con los dibujos el aireador con la referencia general (1) a modo de cassette se incorpora en la guía de persiana de ventanas de tipo monobloque, objeto de la presente invención, que se integra en una ventana tipo monobloque (2) que consiste en una ventana totalmente ensamblada que incluye el marco (3) de la ventana, la persiana (4) con su mecanismo y el premarco (5), y que comprende dos partes, las dos guías laterales (6, 6) y la caja (7) de la persiana, cuyas guías y caja están provistas de medios de acoplamiento mutuo (17), dichas guías (6, 6) están diseñadas de tal manera que en su parte inferior se monta el recogedor (8) de la cinta, y en el espacio (E) de la parte superior se instala el aireador (1) para la admisión de aire desde el exterior (AE) hacia el interior (AI) del recinto mediante respectivas aberturas exterior (9) e interior (10).

ES 1 068 887 U

Según la presente invención, el aireador (1) comprende varios elementos de aislamiento acústico (11) y está provisto de sendas aberturas laterales (12, 12) para la circulación de aire (CA) por el interior de la guía (6) y la circulación de aire (CA) por el interior del aireador (1).

5 El aireador (1) de la presente invención se completa con un perfil exterior (14), el cual oculta la abertura exterior (9), por ejemplo, en forma de orificios (9a, 9b) alineados, permite la circulación del aire desde el exterior (AE) al interior (AI) del recinto, e impide la entrada de agua, y una rejilla interior (13) que eventualmente presenta filtros antisuciedad y un control de caudal -no ilustrados- de cuyas aberturas interior (10) y exterior (9) de la guía (6) de la persiana, la abertura interior (10) es de mecanizado fácil, mientras la abertura exterior (9) presenta cualquier configuración y
10 tamaño en correspondencia con el aireador, y se puede realizar con cualquier herramienta, incluida una simple broca, en forma de orificios, como se ilustra.

La ventana comprende el cristal (16) convencional.

15 Los medios de acoplamiento mutuo de la caja (7) de la persiana y las guías (6, 6), consisten en patas (17) (ver figura 3) salientes de la caja (7) y que se deslizan por encaje en las guías (6, 6), el espacio receptor de dichas patas (17) previsto en las guías (6, 6), puede ser tubular, ver (6a) en la figura 3, o parcialmente abierto (6b) en la misma figura.

20 La invención, dentro de su esencialidad, puede ser llevada a la práctica en otras formas de realización que difieran solo en detalle de la indicada únicamente a título de ejemplo y a las cuales alcanzará igualmente la protección que se recaba. Podrá, pues, fabricarse este aireador cassette incorporado en la guía de persiana de ventanas de tipo monobloque utilizadas en cualquier forma y tamaño, con los medios y materiales más adecuados y con los accesorios más convenientes, pudiendo los elementos componentes ser sustituidos por otros técnicamente equivalentes, por quedar
25 todo ello comprendido dentro de las reivindicaciones.

25

30

35

40

45

50

55

60

65

REIVINDICACIONES

5 1. Aireador cassette incorporado en la guía de persiana de ventanas de tipo monobloque, en el que la ventana tipo
monobloque (2) es una ventana totalmente ensamblada que incluye el marco (3) de la ventana, la persiana (4) con su
mecanismo y el premarco (5), y comprende dos partes, las dos guías laterales (6, 6) y la caja (7) de la persiana que
están provistas de medios de acoplamiento mutuo (17), cuyas guías (6, 6) están diseñadas de tal manera que en su
parte inferior se monta el recogedor (8) de la cinta, y en el espacio (E) de la parte superior se instala el aireador (1)
10 para la admisión de aire desde el exterior (AE) hacia el interior (AI) del recinto mediante respectivas aberturas exterior
(9) e interior (10), **caracterizado** porque el aireador comprende varios elementos de aislamiento acústico (11) y está
provisto de sendas aberturas laterales (12, 12) para la circulación de aire (CA) por su interior, y se completa con un
perfil exterior (14), que oculta la abertura exterior (9, 9a, 9b) de la guía (6) correspondiente, permite la circulación
del aire desde el exterior (AE) al interior (AI) del recinto, e impide la entrada de agua, y con una rejilla interior (13)
15 que eventualmente presenta filtros antisuciedad y un control de caudal que cierra la abertura interior (10) de la guía
(6), de cuyas aberturas exterior (9) e interior (10) de la guía (6) de la persiana (4), la abertura interior (10) es de
mecanizado fácil, mientras la abertura exterior (9) presenta una configuración y tamaño en correspondencia con el
aireador, preferentemente en forma de orificios alineados (9a, 9b,..).

20

25

30

35

40

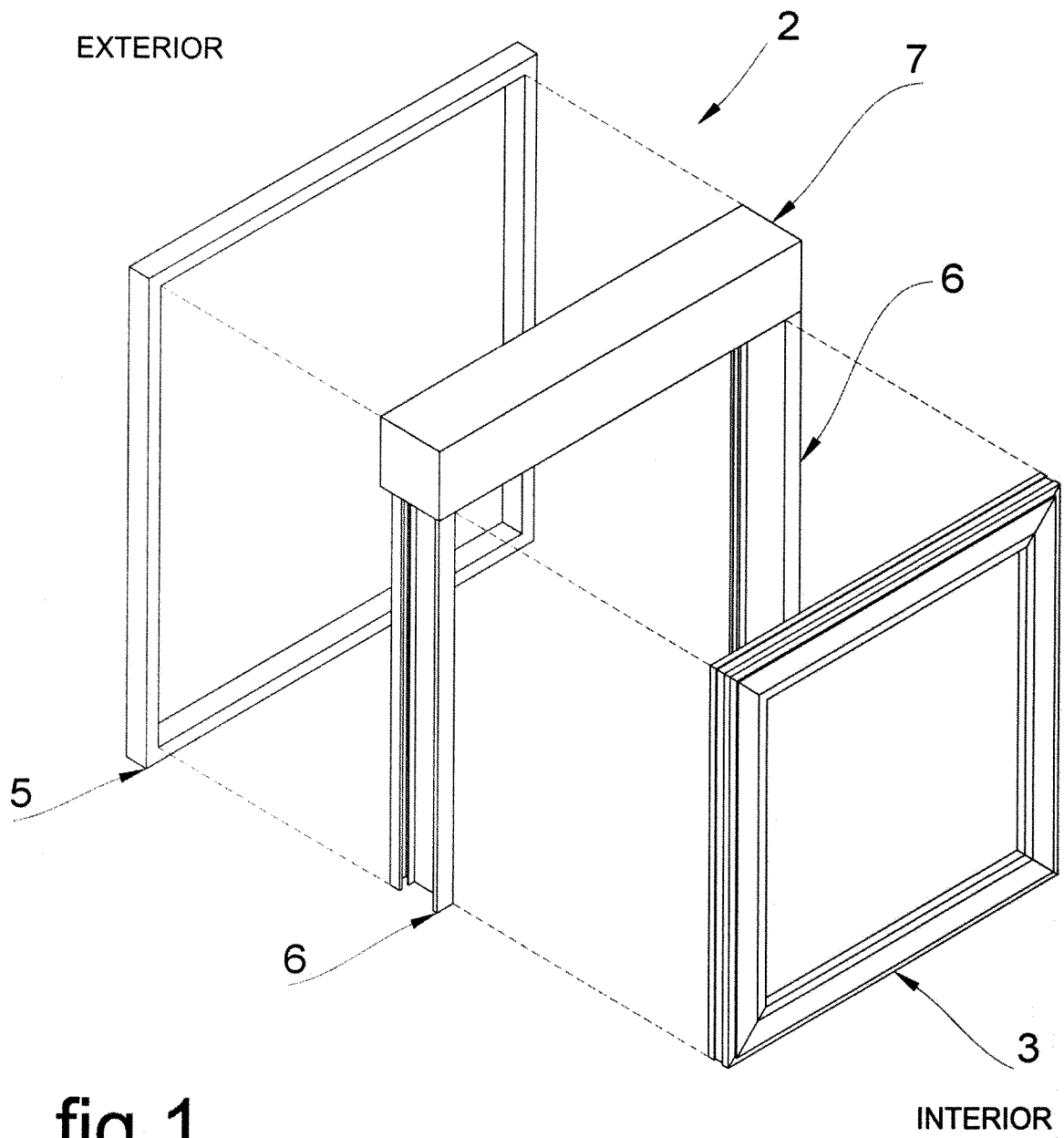
45

50

55

60

65



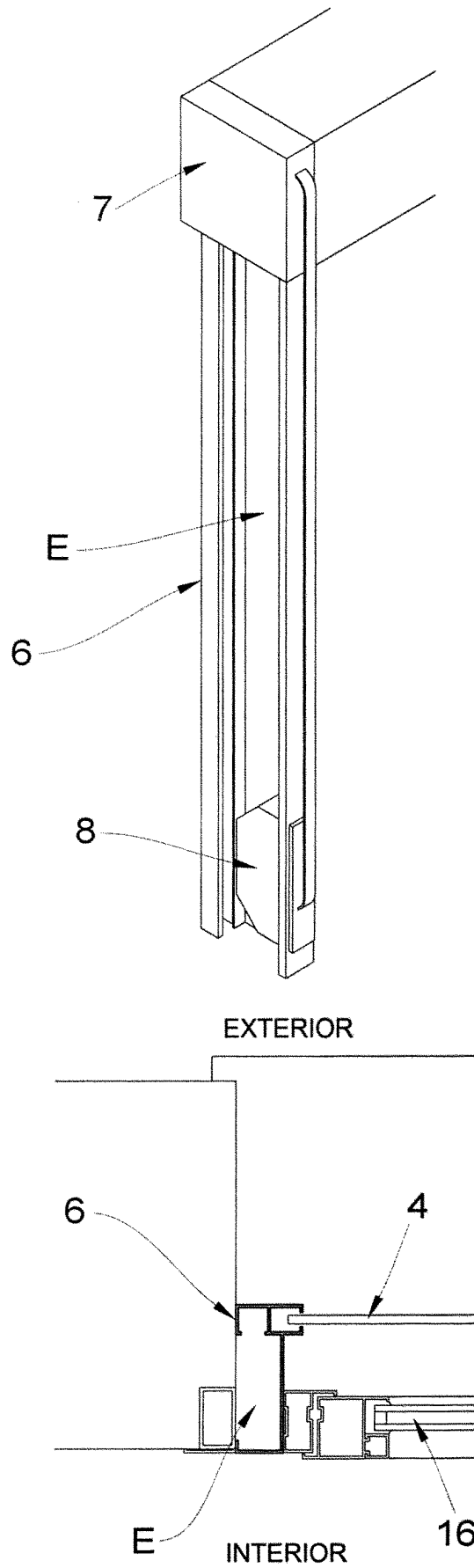
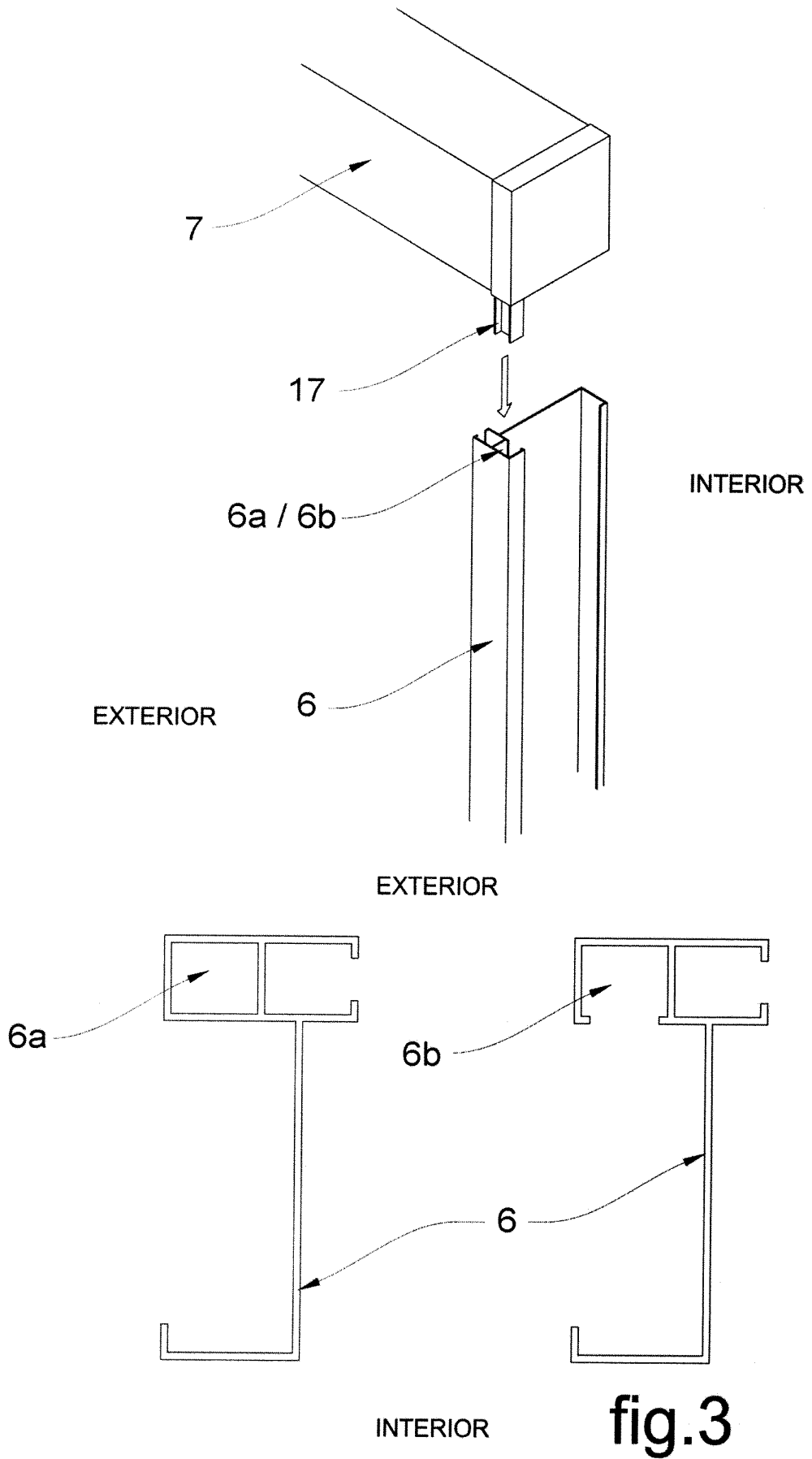


fig.2



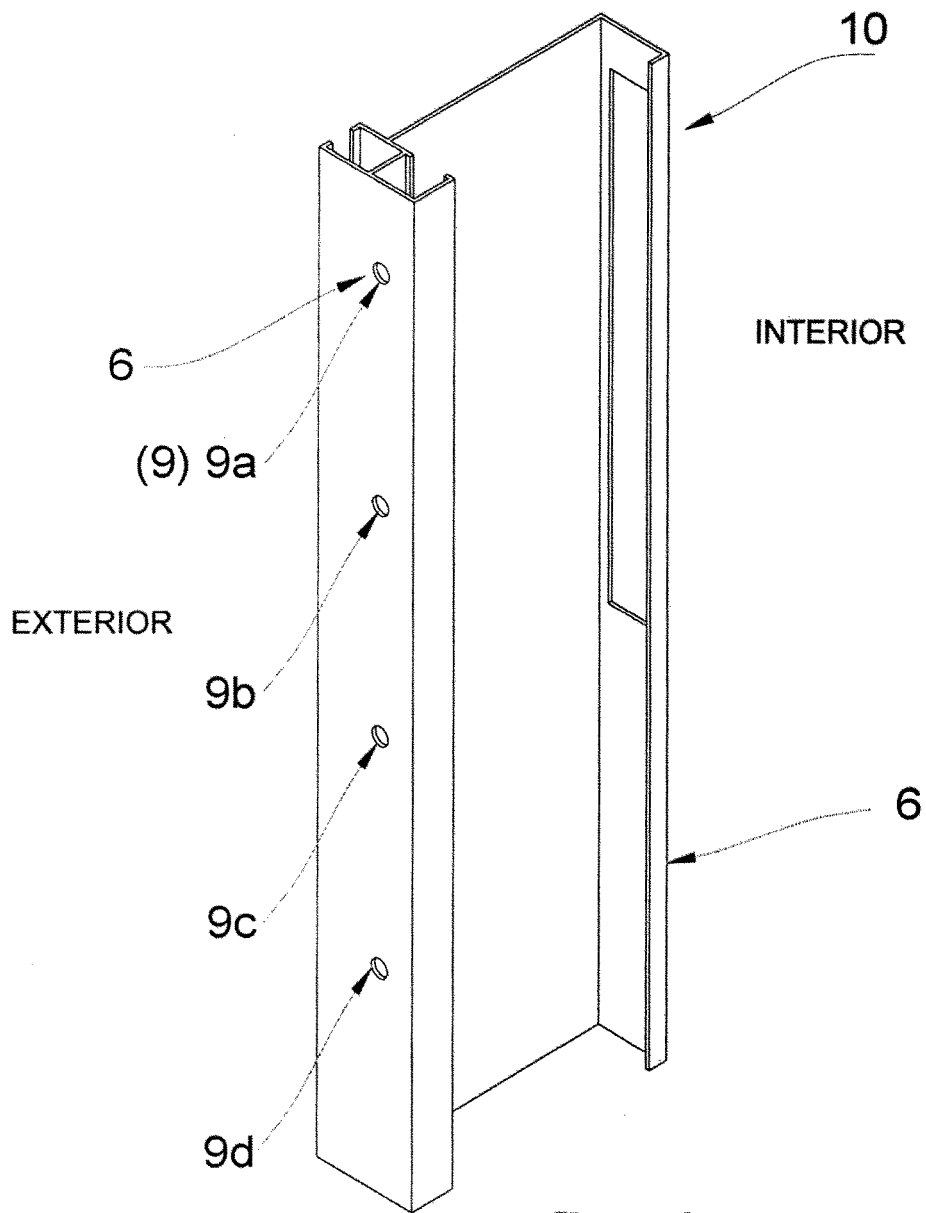


fig.4

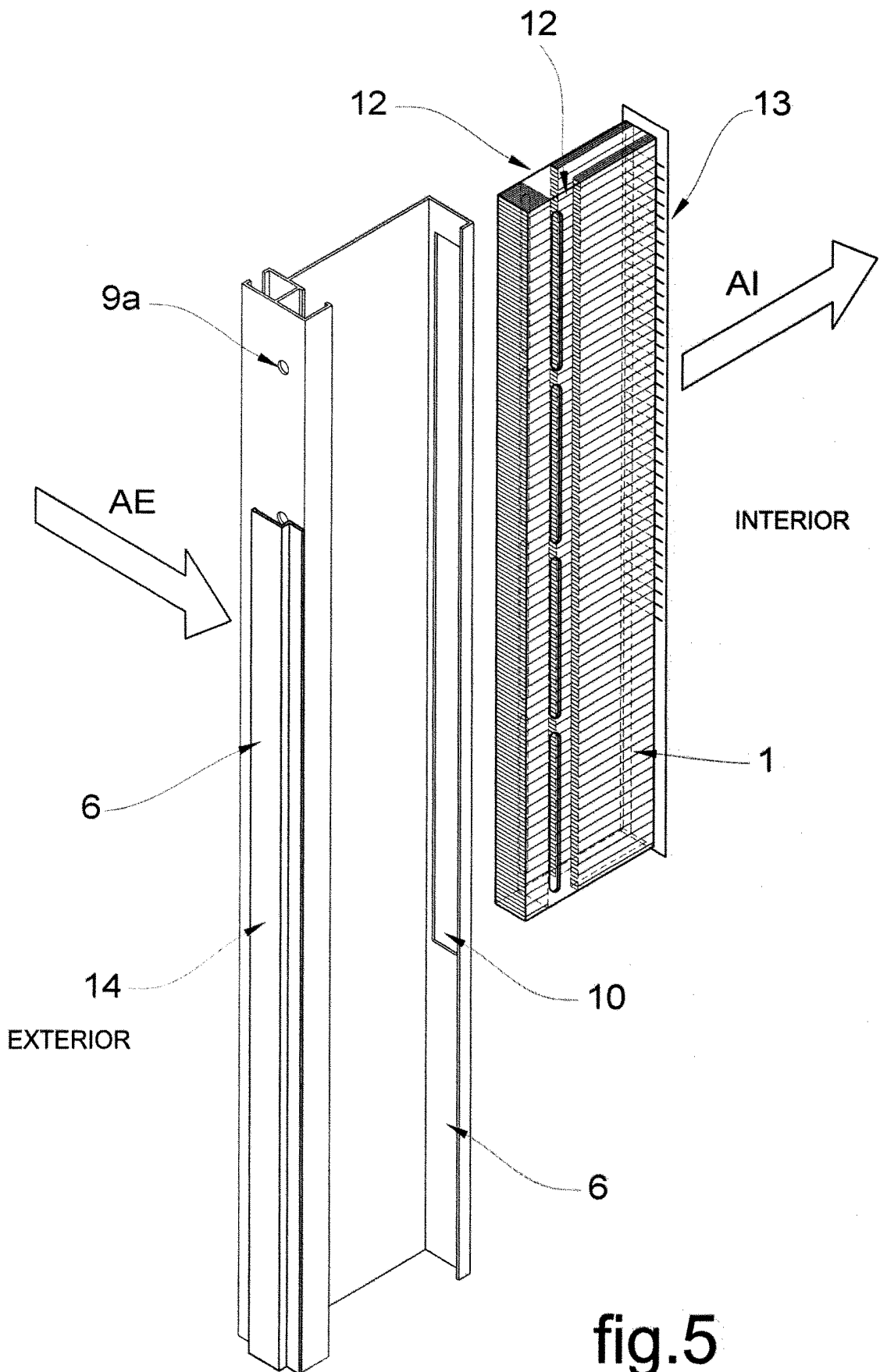


fig.5

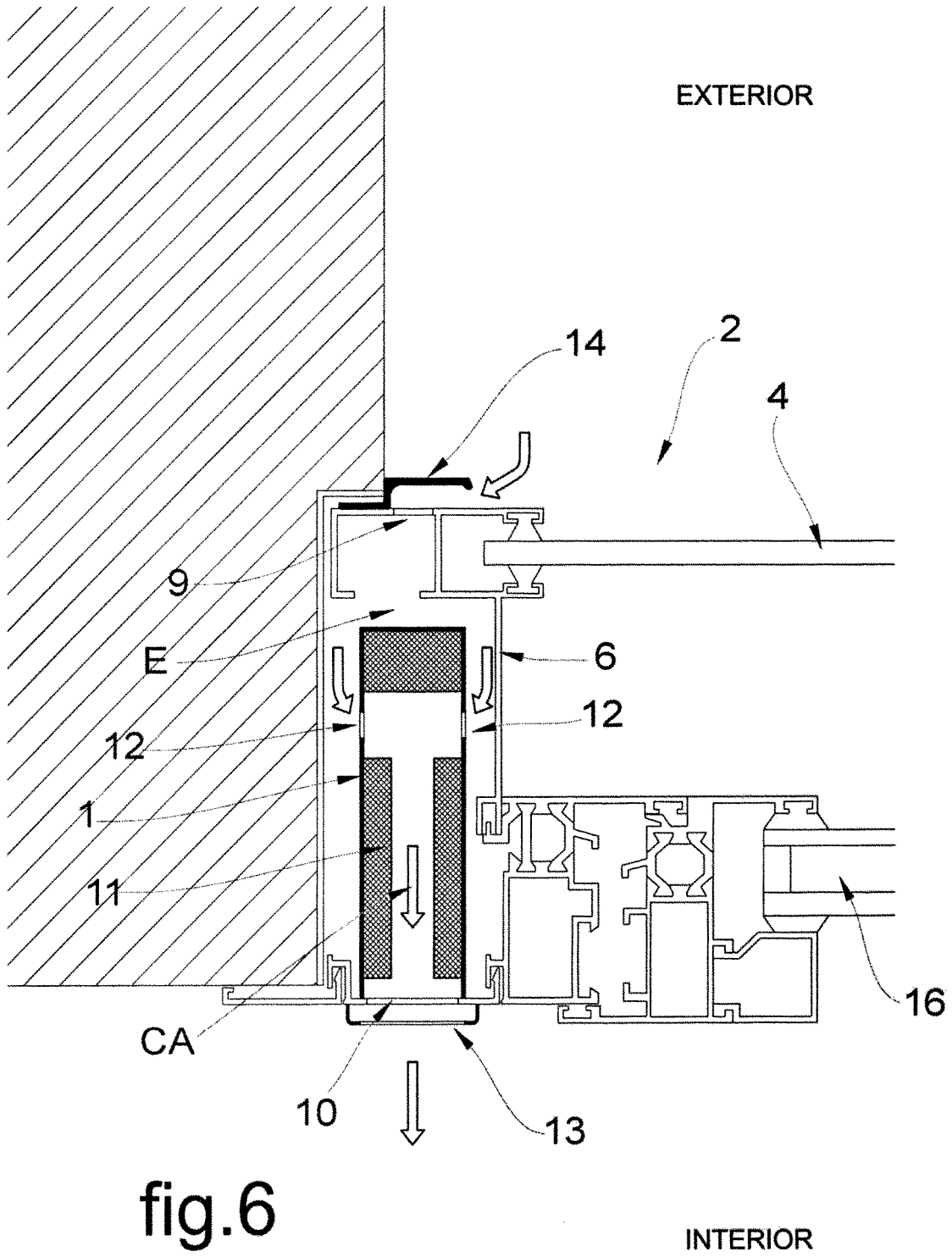


fig.6