

[19] 中华人民共和国国家知识产权局

[51] Int. Cl.
A47D 1/00 (2006.01)
A47D 7/00 (2006.01)



[12] 发明专利说明书

专利号 ZL 200710091395.0

[45] 授权公告日 2009年7月1日

[11] 授权公告号 CN 100506118C

[22] 申请日 2007.3.30

[21] 申请号 200710091395.0

[30] 优先权

[32] 2006.3.31 [33] ES [31] 200600756U

[73] 专利权人 珍妮有限公司

地址 西班牙巴塞罗纳

[72] 发明人 曼努埃尔·珍妮·圣玛丽亚

[56] 参考文献

US2005/0168023A1 2005.8.4

CN1550179A 2004.12.1

CN2722750Y 2005.9.7

DE4208599A1 1993.9.23

JP2000210163A 2000.8.2

审查员 杨 曦

[74] 专利代理机构 北京三友知识产权代理有限公司

代理人 党晓林

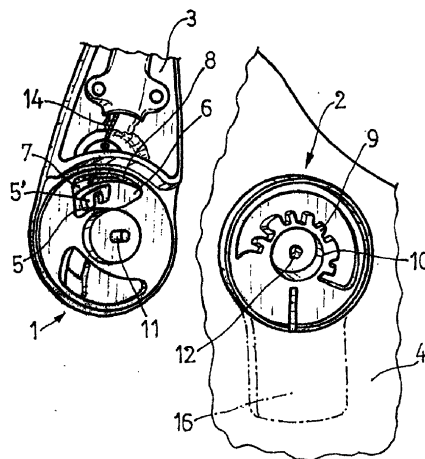
权利要求书1页 说明书3页 附图1页

[54] 发明名称

包括铰接的把手的婴儿座椅

[57] 摘要

本发明提供一种用于将把手铰接到婴儿座椅、婴儿床等的装置。把手由具有倒U形形状并且装配成铰接到婴儿座椅或婴儿床的两侧的刚性元件构成。该装置包括装配成锁定把手的不同位置并通过一绳致动的锁定元件。该装置的特征在于包括两个部分(1, 2)，一个部分(1)容纳由可倾斜件形成的锁定元件(5)，另一部分(2)具有供锁定元件(5)实施其锁定作用的部件，该部件由在中央毂(10)的外周上形成的多个齿(9)构成。锁定元件(5)由一元件形成，该元件具有角形端部(6)并装配成在范围更宽的角形(8)空腔(7)内倾斜，该空腔设在装置的第一部分(1)中，锁定元件具有装配成可选择地与所述多个齿(9)中的一个接合的U形突起(5')。



1、一种包括铰接的把手的婴儿座椅，所述把手由刚性元件构成，该刚性元件具有倒 U 形形状，并铰接到所述婴儿座椅的两侧，并且所述婴儿座椅还包括一锁定元件和一致动绳，该锁定元件装配成锁定所述把手的不同位置；所述婴儿座椅的特征在于，用于将所述把手铰接到所述婴儿座椅的装置包括两个部分（1，2），第一部分（1）容纳有由可倾斜件形成的所述锁定元件（5），该可倾斜件具有角形端部（6）并装配成在具有比所述锁定元件（5）的所述端部（6）的角度范围更宽的角度范围的角形（8）空腔（7）内倾斜，该空腔设在所述装置的所述第一部分（1）中，所述锁定元件具有 U 形突起（5'），该突起装配成可选择地与形成在所述第二部分（2）的毂（10）的外周上的多个齿（9）中的一个接合。

2、根据权利要求 1 所述的包括铰接的把手的婴儿座椅，其特征在于，所述第一部分（1）具有横向的销（11），所述第一部分通过该销装配成在所述第二部分（2）上转动，所述锁定元件（5）通过一弹簧（13）而连接到所述销（11），所述弹簧朝向所述锁定元件的工作位置拉动该锁定元件。

包括铰接的把手的婴儿座椅

5 技术领域

本发明涉及一种用于将把手铰接到婴儿座椅、婴儿床等的装置。

背景技术

一段时间以来，婴儿座椅等会包括一刚性把手的铰接件，该把手为
10 倒 U 形形状，并装配到座椅的两侧，使得该把手可借助上述铰接件而锁
定在其转动范围内的不同位置，所述铰接件具有可以对把手的不同位置
进行锁定和解锁的装置。

这些装置中的一些包括：锁定元件，该锁定元件装配成可在两个同
轴的空腔之间滑动地移动，这些空腔中的一个对应于婴儿座椅的侧面，
15 而另一个对应于把手的下端；按钮，该按钮作用在所述锁定元件上，并
装配成压缩一弹簧，该弹簧装配成当停止向所述按钮施加压力时使所述
锁定元件返回非工作位置（passive position）；例如在作为实用新型 ES-1
053 703 U（申请号 200300028）的发明目的的装置的情况下。

其它装置借助于放置在把手上部的单个控制件而通过一绳致动所述
20 锁定元件，所述锁定元件由可移动件构成，该可移动件适于装配到设在
衬套中的不同凹口内，例如在作为专利 US-5,522,639 的发明目的的带有
把手的婴儿座椅的情况下。

发明内容

25 本发明的目的在于一种装置，该装置设置成用于将把手铰接到婴儿
座椅、婴儿床等，该装置的组装简单而有效并且该装置装配成易于通过
一绳致动。

本装置的特征在于，该装置包括两个部分，第一部分容纳有由可倾
斜件形成的锁定元件，而第二部分具有供所述锁定元件实施其锁定作用

的部件，所述部件由在一中央毂的外周上形成的多个齿构成。

本装置的特征还在于，所述锁定元件由这样的元件形成，该元件具有角形端部并装配成在范围更宽的角形空腔内倾斜，该空腔设在所述装置的所述第一部分中，所述锁定元件具有 U 形突起，该突起装配成可
5 择地与所述多个齿中的一个接合。

该装置的所述第一部分具有横向的销，该第一部分通过该销而装配成在所述第二部分上转动，所述锁定元件通过一弹簧而连接到所述销，该弹簧朝向所述锁定元件的工作位置（active position）拉动该锁定元件。

这些及其它特征性特点将通过以下的详细描述而最明了，通过示出
10 实际的实施例的附图将更容易理解这些描述，所述实施例仅以示例方式引用而不限制本发明的范围。

附图说明

在附图中：

15 图 1 示出了作为本发明目的的装置，以分开的布置示出了形成该装置的两个部分；

图 2 以正视图示出了锁定元件的操作；以及

图 3 和图 4 分别以正视图概略示出了锁定元件的工作位置和非工作位置。

20

具体实施方式

根据附图，用于将把手铰接到婴儿座椅、婴儿床等的所示装置包括两个部分 1 和 2，它们中的第一部分与把手 3 的下端连成一体（solid），而第二部分与婴儿座椅 4 等连成一体。

25 第一部分 1 容纳有由可倾斜件形成的锁定元件 5，该可倾斜件具有角形端部 6 并装配成在空腔 7 中倾斜，该空腔设在所述第一部分 1 中并具有角形端部区 8，该角形端部区比所述可倾斜件的端部 6 范围更宽。

在该装置的第二部分 2 中设有供锁定元件 5 施加其锁定作用的部件，所述部件由在中央毂 10 的外周上形成的多个齿 9 形成。

元件 5 具有 U 形的侧向突起 5'，该突起装配成可选择地与多个齿 9 中的一个接合。

第一部分 1 具有横向的销 11，该第一部分通过该销而装配成在固定的第二部分 2 上转动，为此该第二部分具有中央空腔 12，上述销 11 装配到该中央空腔中以进行转动。

锁定元件 5 由于被螺旋弹簧 13 拉动而稳定在其工作位置（图 3），该螺旋弹簧 13 在一端固定到所述元件并在另一端固定到销 11。

为了改变把手的位置，通过绳 14 致动锁定元件 5（箭头 F），该绳在其下端 15 固定到所述锁定元件 5（图 4）并穿过把手的内部延伸，从而使该把手处于自由转动的位置，并且一旦所述把手处于新的位置并且当停止在绳 14 上施加作用时，所述弹簧就会使锁定元件 5 返回其工作位置。

本装置包括连接到第一部分 1 的互补部件 16，该互补部件用于将座椅等可移除地装配到对应的婴儿车上。

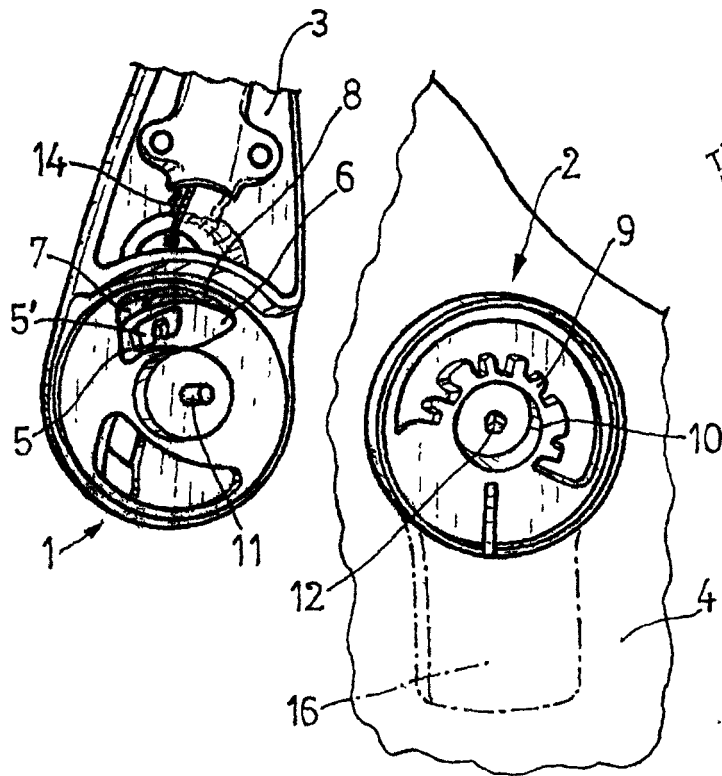


图 1

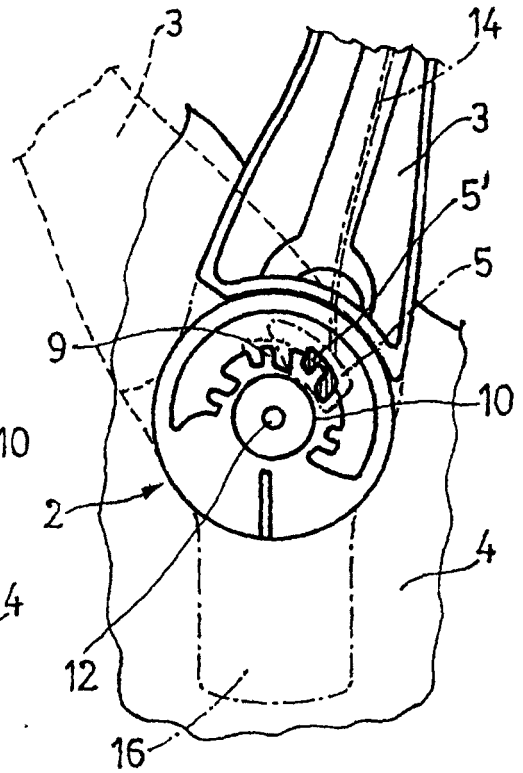


图 2

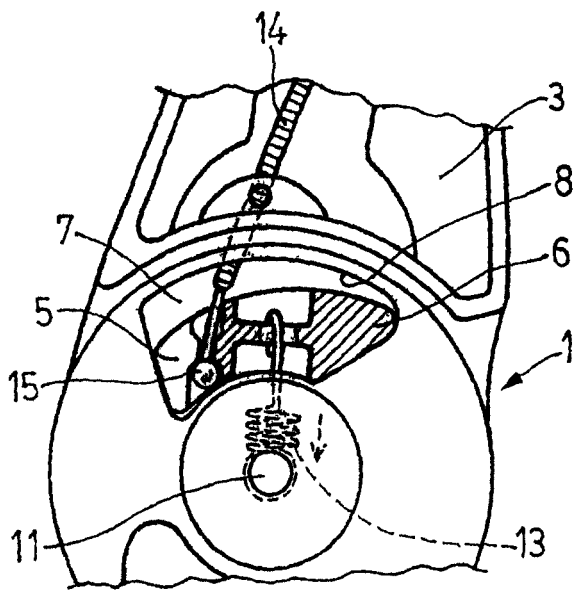


图 3

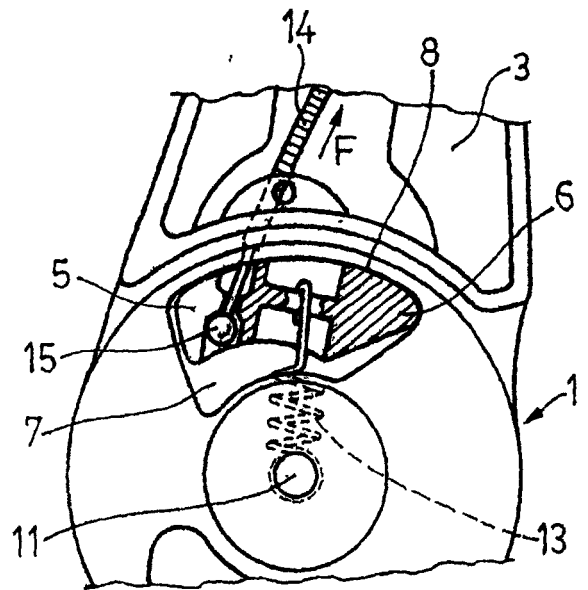


图 4