

(12) NACH DEM VERTRAG ÜBER DIE INTERNATIONALE ZUSAMMENARBEIT AUF DEM GEBIET DES PATENTWESENS (PCT) VERÖFFENTLICHTE INTERNATIONALE ANMELDUNG

(19) Weltorganisation für geistiges Eigentum
Internationales Büro



(43) Internationales Veröffentlichungsdatum
12. August 2010 (12.08.2010)

(10) Internationale Veröffentlichungsnummer
WO 2010/089366 A3

(51) Internationale Patentklassifikation:

A23G 1/04 (2006.01) A23G 3/02 (2006.01)
A23G 1/20 (2006.01) A23G 3/20 (2006.01)

(21) Internationales Aktenzeichen: PCT/EP2010/051410

(22) Internationales Anmeldedatum:
5. Februar 2010 (05.02.2010)

(25) Einreichungssprache: Deutsch

(26) Veröffentlichungssprache: Deutsch

(30) Angaben zur Priorität:
10 2009 000 039.9
5. Februar 2009 (05.02.2009) DE

(71) Anmelder (für alle Bestimmungsstaaten mit Ausnahme von US): **BÜHLER AG** [CH/CH]; Gupfenstrasse 5, CH-9240 Uzwil (CH).

(72) Erfinder; und

(75) Erfinder/Anmelder (nur für US): **BODEN, Hannjo** [DE/DE]; Oesterhausstrasse 12, 32756 Detmold (DE). **BAU-**

ER, Bernhard [CH/CH]; Bahnhofstrasse 49, CH-9242 Oberuzwil (CH).

(74) Anwälte: **HEPP, Dieter** et al.; Friedtalweg 5, CH-9500 Wil (CH).

(81) Bestimmungsstaaten (soweit nicht anders angegeben, für jede verfügbare nationale Schutzrechtsart): AE, AG, AL, AM, AO, AT, AU, AZ, BA, BB, BG, BH, BR, BW, BY, BZ, CA, CH, CL, CN, CO, CR, CU, CZ, DE, DK, DM, DO, DZ, EC, EE, EG, ES, FI, GB, GD, GE, GH, GM, GT, HN, HR, HU, ID, IL, IN, IS, JP, KE, KG, KM, KN, KP, KR, KZ, LA, LC, LK, LR, LS, LT, LU, LY, MA, MD, ME, MG, MK, MN, MW, MX, MY, MZ, NA, NG, NI, NO, NZ, OM, PE, PG, PH, PL, PT, RO, RS, RU, SC, SD, SE, SG, SK, SL, SM, ST, SV, SY, TH, TJ, TM, TN, TR, TT, TZ, UA, UG, US, UZ, VC, VN, ZA, ZM, ZW.

(84) Bestimmungsstaaten (soweit nicht anders angegeben, für jede verfügbare regionale Schutzrechtsart): ARIPO (BW, GH, GM, KE, LS, MW, MZ, NA, SD, SL, SZ, TZ, UG, ZM, ZW), eurasisches (AM, AZ, BY, KG, KZ, MD, RU, TJ, TM), europäisches (AT, BE, BG, CH, CY, CZ, DE,

[Fortsetzung auf der nächsten Seite]

(54) Title: CASTING MACHINE

(54) Bezeichnung : GIESSMASCHINE

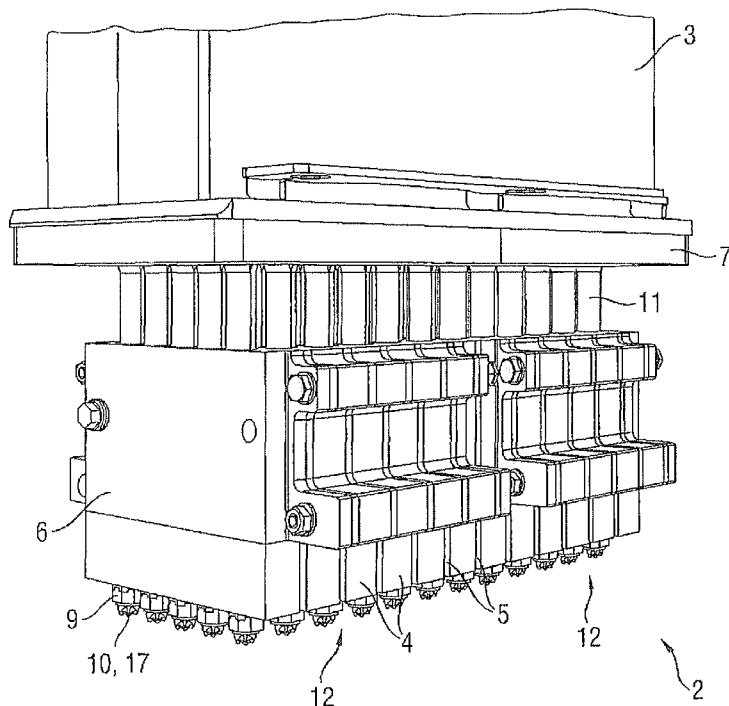


Fig. 3

(57) Abstract: With the invention, a casting machine (1) for casting a flowable mass should be improved so that an extremely flexible adjustment of the casting grid can be achieved through means having a simple design, wherein the means can be standardized. Said problem is solved by means of a casting machine (1) comprising at least one mass container (3) for receiving the mass and a casting device (2), which comprises one or more cylinder plates (4) arranged in parallel or at an angle. The cylinder plates (4) each further comprise at least one cylinder hole (13) for receiving a pump apparatus (11).

(57) Zusammenfassung: Mit der Erfindung soll eine Giessmaschine (1) zum Giessen einer fließfähigen Masse dahingehend verbessert werden, dass eine hochgradig flexible Einstellung des Giessrasters durch konstruktiv einfache Mittel erreicht werden kann, wobei die Mittel standardisierbar sind. Diese Aufgabe wird durch eine Giessmaschine (1) mit wenigstens einem Massebehälter (3) zur Aufnahme der Masse und einer Giessvorrichtung (2) gelöst, die wenigstens eine oder mehrere parallel oder winklig angeordnete Zylinderplatten (4) aufweist. Ferner weisen die Zylinderplatten (4) jeweils wenigstens eine Zylinderbohrung (13) zur Aufnahme einer Pumpeinrichtung (11) auf.



WO 2010/089366 A3



DK, EE, ES, FI, FR, GB, GR, HR, HU, IE, IS, IT, LT,
LU, LV, MC, MK, MT, NL, NO, PL, PT, RO, SE, SI,
SK, SM, TR), OAPI (BF, BJ, CF, CG, CI, CM, GA, GN,
GQ, GW, ML, MR, NE, SN, TD, TG).

— vor Ablauf der für Änderungen der Ansprüche geltenden
Frist; Veröffentlichung wird wiederholt, falls Änderun-
gen eingehen (Regel 48 Absatz 2 Buchstabe h)

Veröffentlicht:

— mit internationalem Recherchenbericht (Artikel 21 Absatz
3)

**(88) Veröffentlichungsdatum des internationalen Recher-
chenberichts:**

27. Januar 2011

INTERNATIONAL SEARCH REPORT

International application No

PCT/EP2010/051410

A. CLASSIFICATION OF SUBJECT MATTER		
INV. A23G1/04	A23G1/20	A23G3/02 A23G3/20
ADD.		
According to International Patent Classification (IPC) or to both national classification and IPC		
B. FIELDS SEARCHED		
Minimum documentation searched (classification system followed by classification symbols)		
A23G		
Documentation searched other than minimum documentation to the extent that such documents are included in the fields searched		
Electronic data base consulted during the international search (name of data base and, where practical, search terms used)		
EPO-Internal, WPI Data		
C. DOCUMENTS CONSIDERED TO BE RELEVANT		
Category*	Citation of document, with indication, where appropriate, of the relevant passages	Relevant to claim No.
X	DE 10 2007 024028 A1 (BUEHLER AG [CH]) 27 November 2008 (2008-11-27)	1-42, 65-73
Y	* abstract; claims 1-16,18,19; figures 8c, 9, 10a, 10b paragraph [0027]; figures 7b, 8a,	61-64
Y	DE 689 23 620 T2 (DRINX PRODUCTION AB [SE]) 4 April 1996 (1996-04-04) page 14, paragraph 1 - page 15, paragraph 1; figures 11-15	61-64
X,P	DE 10 2008 001323 A1 (BUEHLER AG [CH]) 29 October 2009 (2009-10-29) * abstract; claims; figure 8	1-42, 65-73
X	DE 202 06 064 U1 (FINNAH ENGINEERING UND PACKAGI [DE]) 28 August 2003 (2003-08-28) claim 1; figure 1	1-37, 65-73
	----- -/--	
<input checked="" type="checkbox"/>	Further documents are listed in the continuation of Box C.	<input checked="" type="checkbox"/> See patent family annex.
* Special categories of cited documents :		
A document defining the general state of the art which is not considered to be of particular relevance	*T* later document published after the international filing date or priority date and not in conflict with the application but cited to understand the principle or theory underlying the invention	
E earlier document but published on or after the international filing date	*X* document of particular relevance; the claimed invention cannot be considered novel or cannot be considered to involve an inventive step when the document is taken alone	
L document which may throw doubts on priority claim(s) or which is cited to establish the publication date of another citation or other special reason (as specified)	*Y* document of particular relevance; the claimed invention cannot be considered to involve an inventive step when the document is combined with one or more other such documents, such combination being obvious to a person skilled in the art.	
O document referring to an oral disclosure, use, exhibition or other means	*G* document member of the same patent family	
P document published prior to the international filing date but later than the priority date claimed		
Date of the actual completion of the international search	Date of mailing of the international search report	
19 November 2010	01/12/2010	
Name and mailing address of the ISA/ European Patent Office, P.B. 5818 Patentlaan 2 NL - 2280 HV Rijswijk Tel. (+31-70) 340-2040, Fax: (+31-70) 340-3016	Authorized officer Gaiser, Markus	

INTERNATIONAL SEARCH REPORT

International application No

PCT/EP2010/051410

C(Continuation). DOCUMENTS CONSIDERED TO BE RELEVANT		
Category*	Citation of document, with indication, where appropriate, of the relevant passages	Relevant to claim No.
X	DE 101 43 392 A1 (UBITEC GMBH [DE]) 20 March 2003 (2003-03-20) * abstract; claim 1; figures 2,3 -----	1-3,5,6, 14-18, 20,65, 66,71,72
X	DE 10 2006 004690 A1 (BUEHLER AG [CH]) 2 August 2007 (2007-08-02) -----	65,71,72
A	* abstract; claim 1; figures 1-4 paragraph [0075] - paragraph [0076]; figures 5-8 -----	1,61
X	DE 299 05 283 U1 (LICH GOEMMER INGEBORG [DE]; MALZ MATTHIAS [DE]) 10 June 1999 (1999-06-10) page 3, paragraph 3; claims 4,5; figures 4-8 -----	1,63,64
E	WO 2010/066910 A1 (BUEHLER AG [CH]; BODEN HANNJO [DE]; BAUER BERNHARD [CH]) 17 June 2010 (2010-06-17) page 8, last paragraph - page 9, paragraph 1; figures 1-6 -----	61-64

Box No. II Observations where certain claims were found unsearchable (Continuation of item 2 of first sheet)

This international search report has not been established in respect of certain claims under Article 17(2)(a) for the following reasons:

1. Claims Nos.:
because they relate to subject matter not required to be searched by this Authority, namely:

2. Claims Nos.:
because they relate to parts of the international application that do not comply with the prescribed requirements to such an extent that no meaningful international search can be carried out, specifically:

3. Claims Nos.:
because they are dependent claims and are not drafted in accordance with the second and third sentences of Rule 6.4(a).

Box No. III Observations where unity of invention is lacking (Continuation of item 3 of first sheet)

This International Searching Authority found multiple inventions in this international application, as follows:

see extra sheet

1. As all required additional search fees were timely paid by the applicant, this international search report covers all searchable claims.
2. As all searchable claims could be searched without effort justifying additional fees, this Authority did not invite payment of additional fees.
3. As only some of the required additional search fees were timely paid by the applicant, this international search report covers only those claims for which fees were paid, specifically claims Nos.:
1-42, 61-73
4. No required additional search fees were timely paid by the applicant. Consequently, this international search report is restricted to the invention first mentioned in the claims; it is covered by claims Nos.:

Remark on Protest

- The additional search fees were accompanied by the applicant's protest and, where applicable, the payment of a protest fee.
- The additional search fees were accompanied by the applicant's protest but the applicable protest fee was not paid within the time limit specified in the invitation.
- No protest accompanied the payment of additional search fees.

The International Searching Authority found multiple (groups of) inventions in this international application, namely as follows :

1. Claims: 1-42, 65-73

Cylinder plates with space for accommodating a pump arrangement.

2. Claims: 43-46

Pump arrangement comprising a valve in a tubular valve body.

3. Claims: 47-50

Valve having a conical valve body and slots.

4. Claims: 51-58

Cylinder plates with fluid duct.

5. Claims: 59, 60

Injector plate having passages corresponding to a (matching?) cylinder plate.

6. Claims: 61-64

Injector consisting of a resilient material with injector flaps.

INTERNATIONAL SEARCH REPORT

Information on patent family members

International application No

PCT/EP2010/051410

Patent document cited in search report	Publication date	Patent family member(s)	Publication date
DE 102007024028 A1	27-11-2008	WO 2008141468 A1 CN 101754689 A EP 2148574 A1 JP 2010527594 T US 2010291269 A1	27-11-2008 23-06-2010 03-02-2010 19-08-2010 18-11-2010
DE 68923620 T2	04-04-1996	AT 125519 T DE 68923620 D1	15-08-1995 31-08-1995
DE 102008001323 A1	29-10-2009	WO 2009130178 A2	29-10-2009
DE 20206064 U1	28-08-2003	AT 339351 T WO 03086864 A1 EP 1494920 A1 ES 2272988 T3 US 2005173469 A1	15-10-2006 23-10-2003 12-01-2005 01-05-2007 11-08-2005
DE 10143392 A1	20-03-2003	NONE	
DE 102006004690 A1	02-08-2007	WO 2007087731 A1 CN 101405116 A DE 202006020807 U1 EP 1981690 A1 EP 2179829 A1 JP 2009529318 T US 2009053376 A1	09-08-2007 08-04-2009 10-06-2010 22-10-2008 28-04-2010 20-08-2009 26-02-2009
DE 29905283 U1	10-06-1999	DE 29812059 U1	07-01-1999
WO 2010066910 A1	17-06-2010	DE 102008055518 A1	17-06-2010

INTERNATIONALER RECHERCHENBERICHT

Internationales Aktenzeichen
PCT/EP2010/051410

A. KLASSIFIZIERUNG DES ANMELDUNGSGEGENSTANDES		
INV.	A23G1/04	A23G1/20
		A23G3/02
		A23G3/20
ADD.		
Nach der Internationalen Patentklassifikation (IPC) oder nach der nationalen Klassifikation und der IPC		
B. RECHERCHIERTE GEBIETE		
Recherchierter Mindestprüfstoff (Klassifikationssystem und Klassifikationssymbole)		
A23G		
Recherchierte, aber nicht zum Mindestprüfstoff gehörende Veröffentlichungen, soweit diese unter die recherchierten Gebiete fallen		
Während der internationalen Recherche konsultierte elektronische Datenbank (Name der Datenbank und evtl. verwendete Suchbegriffe)		
EPO-Internal, WPI Data		
C. ALS WESENTLICH ANGESEHENE UNTERLAGEN		
Kategorie*	Bezeichnung der Veröffentlichung, soweit erforderlich unter Angabe der in Betracht kommenden Teile	Betr. Anspruch Nr.
X	DE 10 2007 024028 A1 (BUEHLER AG [CH]) 27. November 2008 (2008-11-27)	1-42, 65-73
Y	* Zusammenfassung; Ansprüche 1-16,18,19; Abbildungen 8c, 9, 10a, 10b Absatz [0027]; Abbildungen 7b, 8a,	61-64
Y	DE 689 23 620 T2 (DRINX PRODUCTION AB [SE]) 4. April 1996 (1996-04-04) Seite 14, Absatz 1 - Seite 15, Absatz 1; Abbildungen 11-15	61-64
X,P	DE 10 2008 001323 A1 (BUEHLER AG [CH]) 29. Oktober 2009 (2009-10-29) * Zusammenfassung; Ansprüche; Abbildung 8	1-42, 65-73
X	DE 202 06 064 U1 (FINNAH ENGINEERING UND PACKAGI [DE]) 28. August 2003 (2003-08-28) Anspruch 1; Abbildung 1	1-37, 65-73
-/--		
<input checked="" type="checkbox"/> Weitere Veröffentlichungen sind der Fortsetzung von Feld C zu entnehmen <input checked="" type="checkbox"/> Siehe Anhang Patentfamilie		
* Besondere Kategorien von angegebenen Veröffentlichungen : *A* Veröffentlichung, die den allgemeinen Stand der Technik definiert, aber nicht als besonders bedeutsam anzusehen ist *E* älteres Dokument, das jedoch erst am oder nach dem internationalen Anmeldedatum veröffentlicht worden ist *L* Veröffentlichung, die geeignet ist, einen Prioritätsanspruch zweifelhaft erscheinen zu lassen, oder durch die das Veröffentlichungsdatum einer anderen im Recherchenbericht genannten Veröffentlichung belegt werden soll oder die aus einem anderen besonderen Grund angegeben ist (wie ausgeführt) *O* Veröffentlichung, die sich auf eine mündliche Offenbarung, eine Benutzung, eine Ausstellung oder andere Maßnahmen bezieht *P* Veröffentlichung, die vor dem internationalen Anmeldedatum, aber nach dem beanspruchten Prioritätsdatum veröffentlicht worden ist *T* Spätere Veröffentlichung, die nach dem internationalen Anmeldedatum oder dem Prioritätsdatum veröffentlicht worden ist und mit der Anmeldung nicht kollidiert, sondern nur zum Verständnis des der Erfindung zugrundeliegenden Prinzips oder der ihr zugrundeliegenden Theorie angegeben ist *X* Veröffentlichung von besonderer Bedeutung; die beanspruchte Erfindung kann allein aufgrund dieser Veröffentlichung nicht als neu oder auf erfinderischer Tätigkeit beruhend betrachtet werden *Y* Veröffentlichung von besonderer Bedeutung; die beanspruchte Erfindung kann nicht als auf erfinderischer Tätigkeit beruhend betrachtet werden, wenn die Veröffentlichung mit einer oder mehreren anderen Veröffentlichungen dieser Kategorie in Verbindung gebracht wird und diese Verbindung für einen Fachmann naheliegend ist *&* Veröffentlichung, die Mitglied derselben Patentfamilie ist		
Datum des Abschlusses der internationalen Recherche		Absenddatum des internationalen Recherchenberichts
19. November 2010		01/12/2010
Name und Postanschrift der Internationalen Recherchenbehörde Europäisches Patentamt, P.B. 5818 Patentlaan 2 NL - 2280 HV Rijswijk Tel. (+31-70) 340-2040, Fax: (+31-70) 340-3016		Bevollmächtigter Bediensteter Gaiser, Markus

C. (Fortsetzung) ALS WESENTLICH ANGESEHENE UNTERLAGEN		
Kategorie*	Bezeichnung der Veröffentlichung, soweit erforderlich unter Angabe der in Betracht kommenden Teile	Betr. Anspruch Nr.
X	DE 101 43 392 A1 (UBITEC GMBH [DE]) 20. März 2003 (2003-03-20) * Zusammenfassung; Anspruch 1; Abbildungen 2,3 -----	1-3,5,6, 14-18, 20,65, 66,71,72
X	DE 10 2006 004690 A1 (BUEHLER AG [CH]) 2. August 2007 (2007-08-02)	65,71,72
A	* Zusammenfassung; Anspruch 1; Abbildungen 1-4 Absatz [0075] - Absatz [0076]; Abbildungen 5-8 -----	1,61
X	DE 299 05 283 U1 (LICH GOEMMER INGEBORG [DE]; MALZ MATTHIAS [DE]) 10. Juni 1999 (1999-06-10) Seite 3, Absatz 3; Ansprüche 4,5; Abbildungen 4-8 -----	1,63,64
E	WO 2010/066910 A1 (BUEHLER AG [CH]; BODEN HANNJO [DE]; BAUER BERNHARD [CH]) 17. Juni 2010 (2010-06-17) Seite 8, letzter Absatz - Seite 9, Absatz 1; Abbildungen 1-6 -----	61-64

Feld Nr. II Bemerkungen zu den Ansprüchen, die sich als nicht recherchierbar erwiesen haben (Fortsetzung von Punkt 2 auf Blatt 1)

Gemäß Artikel 17(2)a) wurde aus folgenden Gründen für bestimmte Ansprüche kein internationaler Recherchenbericht erstellt:

1. Ansprüche Nr. _____
weil sie sich auf Gegenstände beziehen, zu deren Recherche diese Behörde nicht verpflichtet ist, nämlich

2. Ansprüche Nr. _____
weil sie sich auf Teile der internationalen Anmeldung beziehen, die den vorgeschriebenen Anforderungen so wenig entsprechen, dass eine sinnvolle internationale Recherche nicht durchgeführt werden kann, nämlich

3. Ansprüche Nr. _____
weil es sich dabei um abhängige Ansprüche handelt, die nicht entsprechend Satz 2 und 3 der Regel 6.4 a) abgefasst sind.

Feld Nr. III Bemerkungen bei mangelnder Einheitlichkeit der Erfindung (Fortsetzung von Punkt 3 auf Blatt 1)

Diese Internationale Recherchenbehörde hat festgestellt, dass diese internationale Anmeldung mehrere Erfindungen enthält:

siehe Zusatzblatt

1. Da der Anmelder alle erforderlichen zusätzlichen Recherchegebühren rechtzeitig entrichtet hat, erstreckt sich dieser internationale Recherchenbericht auf alle recherchierbaren Ansprüche.

2. Da für alle recherchierbaren Ansprüche die Recherche ohne einen Arbeitsaufwand durchgeführt werden konnte, der zusätzliche Recherchegebühr gerechtfertigt hätte, hat die Behörde nicht zur Zahlung solcher Gebühren aufgefordert.

3. Da der Anmelder nur einige der erforderlichen zusätzlichen Recherchegebühren rechtzeitig entrichtet hat, erstreckt sich dieser internationale Recherchenbericht nur auf die Ansprüche, für die Gebühren entrichtet worden sind, nämlich auf die Ansprüche Nr. _____
1-42, 61-73

4. Der Anmelder hat die erforderlichen zusätzlichen Recherchegebühren nicht rechtzeitig entrichtet. Dieser internationale Recherchenbericht beschränkt sich daher auf die in den Ansprüchen zuerst erwähnte Erfindung; diese ist in folgenden Ansprüchen erfasst:

Bemerkungen hinsichtlich eines Widerspruchs

- Der Anmelder hat die zusätzlichen Recherchegebühren unter Widerspruch entrichtet und die gegebenenfalls erforderliche Widerspruchsgebühr gezahlt.
- Die zusätzlichen Recherchegebühren wurden vom Anmelder unter Widerspruch gezahlt, jedoch wurde die entsprechende Widerspruchsgebühr nicht innerhalb der in der Aufforderung angegebenen Frist entrichtet.
- Die Zahlung der zusätzlichen Recherchegebühren erfolgte ohne Widerspruch.

WEITERE ANGABEN

PCT/ISA/ 210

Die internationale Recherchenbehörde hat festgestellt, dass diese internationale Anmeldung mehrere (Gruppen von) Erfindungen enthält, nämlich:

1. Ansprüche: 1-42, 65-73

Zylinderplatten mit Raum für die Aufnahme einer
Pumpeinrichtung

2. Ansprüche: 43-46

Pumpeinrichtung mit einem Ventil i einem rohrförmigen
Ventilkörper

3. Ansprüche: 47-50

Ventil mit konischem Ventilkörper und Schlitzen

4. Ansprüche: 51-58

Zylinderplatten mit Fluidkanal

5. Ansprüche: 59, 60

Düsenplatte mit Durchleitungen korrespondierend zu einer
(passenden ?) Zylinderplatte

6. Ansprüche: 61-64

Düse aus einem elastischen Material mit Düsenklappen

INTERNATIONALER RECHERCHENBERICHT

Angaben zu Veröffentlichungen, die zur selben Patentfamilie gehören

Internationales Aktenzeichen

PCT/EP2010/051410

Im Recherchenbericht angeführtes Patentdokument	Datum der Veröffentlichung	Mitglied(er) der Patentfamilie	Datum der Veröffentlichung
DE 102007024028 A1	27-11-2008	WO 2008141468 A1 CN 101754689 A EP 2148574 A1 JP 2010527594 T US 2010291269 A1	27-11-2008 23-06-2010 03-02-2010 19-08-2010 18-11-2010
DE 68923620 T2	04-04-1996	AT 125519 T DE 68923620 D1	15-08-1995 31-08-1995
DE 102008001323 A1	29-10-2009	WO 2009130178 A2	29-10-2009
DE 20206064 U1	28-08-2003	AT 339351 T WO 03086864 A1 EP 1494920 A1 ES 2272988 T3 US 2005173469 A1	15-10-2006 23-10-2003 12-01-2005 01-05-2007 11-08-2005
DE 10143392 A1	20-03-2003	KEINE	
DE 102006004690 A1	02-08-2007	WO 2007087731 A1 CN 101405116 A DE 202006020807 U1 EP 1981690 A1 EP 2179829 A1 JP 2009529318 T US 2009053376 A1	09-08-2007 08-04-2009 10-06-2010 22-10-2008 28-04-2010 20-08-2009 26-02-2009
DE 29905283 U1	10-06-1999	DE 29812059 U1	07-01-1999
WO 2010066910 A1	17-06-2010	DE 102008055518 A1	17-06-2010