



(12)发明专利申请

(10)申请公布号 CN 106862142 A

(43)申请公布日 2017.06.20

(21)申请号 201710251914.9

(22)申请日 2017.04.18

(71)申请人 刘晓富

地址 341000 江西省赣州市章贡区红旗大道27号江西应用科技学院532号信箱

(72)发明人 不公告发明人

(51)Int.Cl.

B08B 3/02(2006.01)

B08B 3/06(2006.01)

B08B 13/00(2006.01)

F26B 5/08(2006.01)

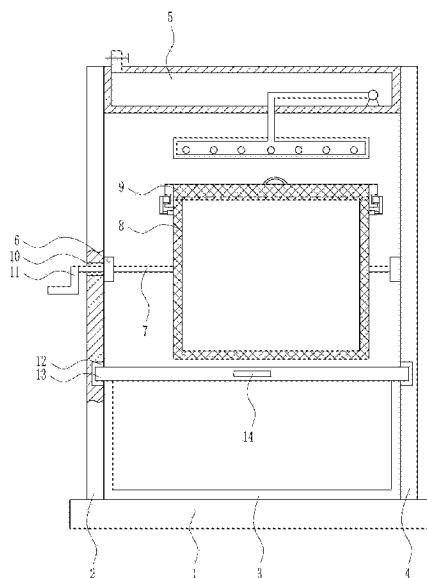
权利要求书2页 说明书8页 附图6页

(54)发明名称

一种化妆品用植物原料清洗晾干装置

(57)摘要

本发明涉及一种清洗晾干装置,尤其涉及一种化妆品用植物原料清洗晾干装置。本发明要解决的技术问题是提供一种化妆品用植物原料清洗晾干装置。为了解决上述技术问题,本发明提供了这样一种化妆品用植物原料清洗晾干装置,包括有底板、左支架、收集箱、右支架、喷水装置、第一轴承座等;底板顶部从左至右依次设有左支架、收集箱和右支架,左支架和右支架之间上方设有喷水装置,左支架右侧中部和右支架左侧中部对称设有第一轴承座,第一轴承座上安装有第一转轴,第一转轴上设有网框,网框位于左支架和右支架之间。本发明达到了清洗干净彻底和晾干程度高的效果,植物原料可以在网框的转动和不断的水流作用下清洗干净。



1. 一种化妆品用植物原料清洗晾干装置,其特征在于,包括有底板(1)、左支架(2)、收集箱(3)、右支架(4)、喷水装置(5)、第一轴承座(6)、第一转轴(7)、网框(8)、盖紧装置(9)、手柄(11)、挡板(13)和拉环(14),底板(1)顶部从左至右依次设有左支架(2)、收集箱(3)和右支架(4),左支架(2)和右支架(4)之间上方设有喷水装置(5),左支架(2)右侧中部和右支架(4)左侧中部对称设有第一轴承座(6),第一轴承座(6)上安装有第一转轴(7),第一转轴(7)上设有网框(8),网框(8)位于左支架(2)和右支架(4)之间,网框(8)顶部设有盖紧装置(9),左支架(2)中部开有第一通孔(10),第一通孔(10)位于左方第一轴承座(6)的正左方,第一转轴(7)左端穿过第一通孔(10),第一转轴(7)左端设有手柄(11),手柄(11)位于左支架(2)左方,左支架(2)右侧下部和右支架(4)左侧下部对称开有第一凹槽(12),第一凹槽(12)内放置有挡板(13),挡板(13)前部设有拉环(14),挡板(13)底部与收集箱(3)顶部接触。

2. 根据权利要求1所述的一种化妆品用植物原料清洗晾干装置,其特征在于,喷水装置(5)包括有水箱(50)、进水管(51)、阀门(52)、水泵(53)、硬质管(54)和空心管(55),左支架(2)和右支架(4)之间上方设有水箱(50),水箱(50)顶部左侧设有进水管(51),进水管(51)上设有阀门(52),水箱(50)内底部右侧设有水泵(53),水泵(53)左侧连接有硬质管(54),硬质管(54)下端伸出水箱(50)底部,硬质管(54)下端连接有空心管(55),空心管(55)前部下方均匀开有小通孔(56),空心管(55)位于网框(8)正上方。

3. 根据权利要求2所述的一种化妆品用植物原料清洗晾干装置,其特征在于,盖紧装置(9)包括有网盖(90)、拉手(91)和开关装置(92),网框(8)顶部盖有网盖(90),网盖(90)顶部中间设有拉手(91),网盖(90)左右两侧对称设有开关装置(92),开关装置(92)包括有固定块(920)、电动推杆(922)、连接块(923)和卡块(924),网盖(90)左右两侧对称设有固定块(920),左方固定块(920)左侧与右方固定块(920)右侧对称开有第二凹槽(921),网框(8)左右两侧上部对称设有电动推杆(922),左方电动推杆(922)左端与右方电动推杆(922)右端对称设有连接块(923),左方连接块(923)右侧上部与右方连接块(923)左侧上部对称设有卡块(924),卡块(924)位于第二凹槽(921)内。

4. 根据权利要求3所述的一种化妆品用植物原料清洗晾干装置,其特征在于,还包括有第一电机(15)、第二转轴(16)、第一锥齿轮(17)、支撑杆(18)、第二轴承座(19)、第三转轴(20)、第二锥齿轮(21)、第三锥齿轮(22)和第四锥齿轮(23),左支架(2)右侧上部设有第一电机(15)和支撑杆(18),第一电机(15)和支撑杆(18)位于水箱(50)和第一轴承座(6)之间,第一电机(15)位于支撑杆(18)上方,第一电机(15)右端连接有第二转轴(16),第二转轴(16)右端设有第一锥齿轮(17),支撑杆(18)右侧设有第二轴承座(19),第二轴承座(19)上安装有第三转轴(20),第三转轴(20)上端设有第二锥齿轮(21),第二锥齿轮(21)与第一锥齿轮(17)啮合,第三转轴(20)下端设有第三锥齿轮(22),第一转轴(7)左部设有第四锥齿轮(23),第四锥齿轮(23)位于第一轴承座(6)右方,第三锥齿轮(22)与第四锥齿轮(23)啮合。

5. 根据权利要求4所述的一种化妆品用植物原料清洗晾干装置,其特征在于,还包括有第一支架(25)、第二电机(26)、转盘(27)、大叶片(28)和保护网(29),收集箱(3)后壁开有第三通孔(24),第三通孔(24)内中间设有第一支架(25),第一支架(25)前部中间设有第二电机(26),第二电机(26)前端设有转盘(27),转盘(27)外侧均匀设有大叶片(28),第三通孔(24)内前部和后部对称设有保护网(29)。

6. 根据权利要求5所述的一种化妆品用植物原料清洗晾干装置,其特征在于,还包括有小弹簧(30)、网板(31)和出水管(32),收集箱(3)内底部均匀设有小弹簧(30),小弹簧(30)上端设有网板(31),收集箱(3)内后壁右下方设有出水管(32)。

7. 根据权利要求6所述的一种化妆品用植物原料清洗晾干装置,其特征在于,还包括有大弹簧(33)、左叶片(34)和右叶片(35),网框(8)内底部左右两侧对称设有大弹簧(33),大弹簧(33)上端设有左叶片(34)和右叶片(35),左叶片(34)位于右叶片(35)左方。

8. 根据权利要求7所述的一种化妆品用植物原料清洗晾干装置,其特征在于,收集箱(3)的材质为不锈钢。

9. 根据权利要求8所述的一种化妆品用植物原料清洗晾干装置,其特征在于,拉环(14)的材质为塑料。

10. 根据权利要求9所述的一种化妆品用植物原料清洗晾干装置,其特征在于,网框(8)的高为0.5米。

一种化妆品用植物原料清洗晾干装置

技术领域

[0001] 本发明涉及一种清洗晾干装置,尤其涉及一种化妆品用植物原料清洗晾干装置。

背景技术

[0002] 化妆品是为了美化、保留或改变人的外表而用于人体的调剂,或为了净、染、擦、矫正或保护皮肤、头发、指甲、眼睛或牙齿而用的调剂。

[0003] 植物是生命的主要形态之一,包含了如树木、灌木、藤类、青草、蕨类、及绿藻、地衣等熟悉的生物,绿色植物大部分的能源是经由光合作用从太阳光中得到的,温度、湿度、光线是植物生存的基本需求。

[0004] 植物原料在使用之前,人们需要对其进行彻底的冲洗的晾干,植物原料在冲洗时要做到反复充分的冲洗,要将植物原料上沾有的各种杂物都清洗干净,才能进行下一步使用,现在大部分的化妆品制造厂在对植物原料进行冲洗时,都不能做到冲洗彻底,大部分都是草草了事,因此亟需研发一种清洗干净彻底和晾干效果好的化妆品用植物原料清洗晾干装置。

发明内容

[0005] (1)要解决的技术问题

本发明为了克服植物原料在使用之前,人们需要对其进行彻底的冲洗的晾干,植物原料在冲洗时要做到反复充分的冲洗,要将植物原料上沾有的各种杂物都清洗干净,才能进行下一步使用,现在大部分的化妆品制造厂在对植物原料进行冲洗时,都不能做到冲洗彻底,大部分都是草草了事的缺点,本发明要解决的技术问题是提供一种化妆品用植物原料清洗晾干装置。

[0006] (2)技术方案

为了解决上述技术问题,本发明提供了这样一种化妆品用植物原料清洗晾干装置,包括有底板、左支架、收集箱、右支架、喷水装置、第一轴承座、第一转轴、网框、盖紧装置、手柄、挡板和拉环,底板顶部从左至右依次设有左支架、收集箱和右支架,左支架和右支架之间上方设有喷水装置,左支架右侧中部和右支架左侧中部对称设有第一轴承座,第一轴承座上安装有第一转轴,第一转轴上设有网框,网框位于左支架和右支架之间,网框顶部设有盖紧装置,左支架中部开有第一通孔,第一通孔位于左方第一轴承座的正左方,第一转轴左端穿过第一通孔,第一转轴左端设有手柄,手柄位于左支架左方,左支架右侧下部和右支架左侧下部对称开有第一凹槽,第一凹槽内放置有挡板,挡板前部设有拉环,挡板底部与收集箱顶部接触。

[0007] 优选地,喷水装置包括有水箱、进水管、阀门、水泵、硬质管和空心管,左支架和右支架之间上方设有水箱,水箱顶部左侧设有进水管,进水管上设有阀门,水箱内底部右侧设有水泵,水泵左侧连接有硬质管,硬质管下端伸出水箱底部,硬质管下端连接有空心管,空心管前部下方均匀开有小通孔,空心管位于网框正上方。

[0008] 优选地,盖紧装置包括有网盖、拉手和开关装置,网框顶部盖有网盖,网盖顶部中间设有拉手,网盖左右两侧对称设有开关装置,开关装置包括有固定块、电动推杆、连接块和卡块,网盖左右两侧对称设有固定块,左方固定块左侧与右方固定块右侧对称开有第二凹槽,网框左右两侧上部对称设有电动推杆,左方电动推杆左端与右方电动推杆右端对称设有连接块,左方连接块右侧上部与右方连接块左侧上部对称设有卡块,卡块位于第二凹槽内。

[0009] 优选地,还包括有第一电机、第二转轴、第一锥齿轮、支撑杆、第二轴承座、第三转轴、第二锥齿轮、第三锥齿轮和第四锥齿轮,左支架右侧上部设有第一电机和支撑杆,第一电机和支撑杆位于水箱和第一轴承座之间,第一电机位于支撑杆上方,第一电机右端连接有第二转轴,第二转轴右端设有第一锥齿轮,支撑杆右侧设有第二轴承座,第二轴承座上安装有第三转轴,第三转轴上端设有第二锥齿轮,第二锥齿轮与第一锥齿轮啮合,第三转轴下端设有第三锥齿轮,第一转轴左部设有第四锥齿轮,第四锥齿轮位于第一轴承座右方,第三锥齿轮与第四锥齿轮啮合。

[0010] 优选地,还包括有第一支架、第二电机、转盘、大叶片和保护网,收集箱后壁开有第三通孔,第三通孔内中间设有第一支架,第一支架前部中间设有第二电机,第二电机前端设有转盘,转盘外侧均匀设有大叶片,第三通孔内前部和后部对称设有保护网。

[0011] 优选地,还包括有小弹簧、网板和出水管,收集箱内底部均匀设有小弹簧,小弹簧上端设有网板,收集箱内后壁右下方设有出水管。

[0012] 优选地,还包括有大弹簧、左叶片和右叶片,网框内底部左右两侧对称设有大弹簧,大弹簧上端设有左叶片和右叶片,左叶片位于右叶片左方。

[0013] 优选地,收集箱的材质为不锈钢。

[0014] 优选地,拉环的材质为塑料。

[0015] 优选地,网框的高为0.5米。

[0016] 工作原理:人们先将电源接入装置内,当人们需要清洗植物原料时,人们打开盖紧装置,将植物原料放置在网框内,然后人们关上盖紧装置,人们启动喷水装置开始对网框喷水,并通过手柄带动网框转动,植物原料可以在网框的转动和不断的水流作用下清洗干净,当人们将网框内的植物原料冲洗干净之后,人们关闭喷水装置,植物原料上的水分会通过转动的网框被甩出,当植物原料上的水分被甩干之后,人们将盖紧装置转动到正下方时,人们不再转动手柄,人们通过拉环将挡板向前拉出,挡板不再盖住收集箱,由于在植物原料清洗时,挡板盖住收集箱,使得收集箱内保持干燥,然后人们打开盖紧装置,网框内的植物原料落入收集箱内,然后人们将挡板放回,防止网框上剩余的水分滴入收集箱内,然后人们便可以将清洗干净并且甩干的植物原料取走使用。

[0017] 因为喷水装置包括有水箱、进水管、阀门、水泵、硬质管和空心管,左支架和右支架之间上方设有水箱,水箱顶部左侧设有进水管,进水管上设有阀门,水箱内底部右侧设有水泵,水泵左侧连接有硬质管,硬质管下端伸出水箱底部,硬质管下端连接有空心管,空心管前部下方均匀开有小通孔,空心管位于网框正上方,所以当人们需要使用喷水装置对植物原料进行喷水时,人们可以先打开阀门,人们将自来水接入进水管,然后自来水通过进水管进入水箱内,水泵对水箱内的自来水进行加压处理,然后将自来水抽送至空心管内,然后加压过后的水可以通过小通孔喷出,使得喷出的水更加有力量,可以更好的冲洗植物原料,当

人们使用完喷水装置之后,人们关闭水泵和阀门。

[0018] 因为盖紧装置包括有网盖、拉手和开关装置,网框顶部盖有网盖,网盖顶部中间设有拉手,网盖左右两侧对称设有开关装置,开关装置包括有固定块、电动推杆、连接块和卡块,网盖左右两侧对称设有固定块,左方固定块左侧与右方固定块右侧对称开有第二凹槽,网框左右两侧上部对称设有电动推杆,左方电动推杆左端与右方电动推杆右端对称设有连接块,左方连接块右侧上部与右方连接块左侧上部对称设有卡块,卡块位于第二凹槽内,所以当人们需要使用盖紧装置时,人们可以通过开关装置打开或者关上网盖,使得植物原料可以放入或者取出网框,当人们需要使用开关装置时,人们可以启动电动推杆伸长,电动推杆带动连接块向外侧移动,当卡块移出第二凹槽内时,人们便可以打开开关装置,当人们需要关闭开关装置时,人们启动电动推杆缩短,电动推杆带动连接块向内侧移动,使得卡块移回第二凹槽内即可,拉手便于人们拿取网盖。

[0019] 因为还包括有第一电机、第二转轴、第一锥齿轮、支撑杆、第二轴承座、第三转轴、第二锥齿轮、第三锥齿轮和第四锥齿轮,左支架右侧上部设有第一电机和支撑杆,第一电机和支撑杆位于水箱和第一轴承座之间,第一电机位于支撑杆上方,第一电机右端连接有第二转轴,第二转轴右端设有第一锥齿轮,支撑杆右侧设有第二轴承座,第二轴承座上安装有第三转轴,第三转轴上端设有第二锥齿轮,第二锥齿轮与第一锥齿轮啮合,第三转轴下端设有第三锥齿轮,第一转轴左部设有第四锥齿轮,第四锥齿轮位于第一轴承座右方,第三锥齿轮与第四锥齿轮啮合,所以当人们想要节省力气和时间而不使用手柄带动网框转动时,人们可以启动第一电机带动第一锥齿轮转动,从而使得第三转轴随之转动,转动的第三锥齿轮进而使得第四锥齿轮随之转动,由此便可以带动第一转轴转动,使得网框随之转动,当网框不需要转动时,人们关闭第一电机即可。

[0020] 因为还包括有第一电机、第二转轴、第一锥齿轮、支撑杆、第二轴承座、第三转轴、第二锥齿轮、第三锥齿轮和第四锥齿轮,左支架右侧上部设有第一电机和支撑杆,第一电机和支撑杆位于水箱和第一轴承座之间,第一电机位于支撑杆上方,第一电机右端连接有第二转轴,第二转轴右端设有第一锥齿轮,支撑杆右侧设有第二轴承座,第二轴承座上安装有第三转轴,第三转轴上端设有第二锥齿轮,第二锥齿轮与第一锥齿轮啮合,第三转轴下端设有第三锥齿轮,第一转轴左部设有第四锥齿轮,第四锥齿轮位于第一轴承座右方,第三锥齿轮与第四锥齿轮啮合,所以当植物原料落入收集箱内之后,为了将植物原料上可能残余的最后水分去除干净,人们可以启动第二电机带动大叶片转动,转动的大叶片可以加速空气的流通,使得植物原料上残余的水分可以更快的蒸发干净,保护网可以防止植物原料进入第三通孔内,损坏第二电机和大叶片。

[0021] 因为还包括有小弹簧、网板和出水管,收集箱内底部均匀设有小弹簧,小弹簧上端设有网板,收集箱内后壁右下方设有出水管,所以当收集箱内的植物原料还可能残余一些水分时,水可以通过网板滴落在收集箱内底部,使得植物原料可以更好的晾干水分,当收集箱内底部的水达到一定数量时,水可以通过出水管排出,小弹簧起到缓冲网板的作用。

[0022] 因为还包括有大弹簧、左叶片和右叶片,网框内底部左右两侧对称设有大弹簧,大弹簧上端设有左叶片和右叶片,左叶片位于右叶片左方,所以当植物原料在网框内冲洗时,运动的植物原料可以带动大弹簧的运动,运动的大弹簧通过左叶片和右叶片又使得植物原料运动的更加充分,所以可以将植物原料清洗的更加干净彻底。

[0023] 本发明的控制方式是通过控制器来自动控制,控制器的控制电路通过本领域的技术人员简单编程即可实现,属于本领域的公知常识,并且本发明主要用来保护机械装置,所以本发明不再详细解释控制方式和电路连接。

[0024] (3)有益效果

本发明达到了清洗干净彻底和晾干程度高的效果,植物原料可以在网框的转动和不断的水流作用下清洗干净,运动的大弹簧通过左叶片和右叶片又使得植物原料运动的更加充分,所以可以将植物原料清洗的更加干净彻底。

附图说明

[0025] 图1为本发明的主视结构示意图。

[0026] 图2为本发明喷水装置的主视结构示意图。

[0027] 图3为本发明盖紧装置的主视结构示意图。

[0028] 图4为本发明开关装置的主视结构示意图。

[0029] 图5为本发明的第一种部分主视结构示意图。

[0030] 图6为本发明的第二种部分主视结构示意图。

[0031] 图7为本发明的第三种部分主视结构示意图。

[0032] 图8为本发明的第四种部分主视结构示意图。

[0033] 附图中的标记为:1-底板,2-左支架,3-收集箱,4-右支架,5-喷水装置,50-水箱,51-进水管,52-阀门,53-水泵,54-硬质管,55-空心管,56-小通孔,6-第一轴承座,7-第一转轴,8-网框,9-盖紧装置,90-网盖,91-拉手,92-开关装置,920-固定块,921-第二凹槽,922-电动推杆,923-连接块,924-卡块,10-第一通孔,11-手柄,12-第一凹槽,13-挡板,14-拉环,15-第一电机,16-第二转轴,17-第一锥齿轮,18-支撑杆,19-第二轴承座,20-第三转轴,21-第二锥齿轮,22-第三锥齿轮,23-第四锥齿轮,24-第三通孔,25-第一支架,26-第二电机,27-转盘,28-大叶片,29-保护网,30-小弹簧,31-网板,32-出水管,33-大弹簧,34-左叶片,35-右叶片。

具体实施方式

[0034] 下面结合附图和实施例对本发明作进一步的说明。

[0035] 实施例1

一种化妆品用植物原料清洗晾干装置,如图1-8所示,包括有底板1、左支架2、收集箱3、右支架4、喷水装置5、第一轴承座6、第一转轴7、网框8、盖紧装置9、手柄11、挡板13和拉环14,底板1顶部从左至右依次设有左支架2、收集箱3和右支架4,左支架2和右支架4之间上方设有喷水装置5,左支架2右侧中部和右支架4左侧中部对称设有第一轴承座6,第一轴承座6上安装有第一转轴7,第一转轴7上设有网框8,网框8位于左支架2和右支架4之间,网框8顶部设有盖紧装置9,左支架2中部开有第一通孔10,第一通孔10位于左方第一轴承座6的正左方,第一转轴7左端穿过第一通孔10,第一转轴7左端设有手柄11,手柄11位于左支架2左方,左支架2右侧下部和右支架4左侧下部对称开有第一凹槽12,第一凹槽12内放置有挡板13,挡板13前部设有拉环14,挡板13底部与收集箱3顶部接触。

[0036] 实施例2

一种化妆品用植物原料清洗晾干装置,如图1-8所示,包括有底板1、左支架2、收集箱3、右支架4、喷水装置5、第一轴承座6、第一转轴7、网框8、盖紧装置9、手柄11、挡板13和拉环14,底板1顶部从左至右依次设有左支架2、收集箱3和右支架4,左支架2和右支架4之间上方设有喷水装置5,左支架2右侧中部和右支架4左侧中部对称设有第一轴承座6,第一轴承座6上安装有第一转轴7,第一转轴7上设有网框8,网框8位于左支架2和右支架4之间,网框8顶部设有盖紧装置9,左支架2中部开有第一通孔10,第一通孔10位于左方第一轴承座6的正左方,第一转轴7左端穿过第一通孔10,第一转轴7左端设有手柄11,手柄11位于左支架2左方,左支架2右侧下部和右支架4左侧下部对称开有第一凹槽12,第一凹槽12内放置有挡板13,挡板13前部设有拉环14,挡板13底部与收集箱3顶部接触。

[0037] 喷水装置5包括有水箱50、进水管51、阀门52、水泵53、硬质管54和空心管55,左支架2和右支架4之间上方设有水箱50,水箱50顶部左侧设有进水管51,进水管51上设有阀门52,水箱50内底部右侧设有水泵53,水泵53左侧连接有硬质管54,硬质管54下端伸出水箱50底部,硬质管54下端连接有空心管55,空心管55前部下方均匀开有小通孔56,空心管55位于网框8正上方。

[0038] 实施例3

一种化妆品用植物原料清洗晾干装置,如图1-8所示,包括有底板1、左支架2、收集箱3、右支架4、喷水装置5、第一轴承座6、第一转轴7、网框8、盖紧装置9、手柄11、挡板13和拉环14,底板1顶部从左至右依次设有左支架2、收集箱3和右支架4,左支架2和右支架4之间上方设有喷水装置5,左支架2右侧中部和右支架4左侧中部对称设有第一轴承座6,第一轴承座6上安装有第一转轴7,第一转轴7上设有网框8,网框8位于左支架2和右支架4之间,网框8顶部设有盖紧装置9,左支架2中部开有第一通孔10,第一通孔10位于左方第一轴承座6的正左方,第一转轴7左端穿过第一通孔10,第一转轴7左端设有手柄11,手柄11位于左支架2左方,左支架2右侧下部和右支架4左侧下部对称开有第一凹槽12,第一凹槽12内放置有挡板13,挡板13前部设有拉环14,挡板13底部与收集箱3顶部接触。

[0039] 喷水装置5包括有水箱50、进水管51、阀门52、水泵53、硬质管54和空心管55,左支架2和右支架4之间上方设有水箱50,水箱50顶部左侧设有进水管51,进水管51上设有阀门52,水箱50内底部右侧设有水泵53,水泵53左侧连接有硬质管54,硬质管54下端伸出水箱50底部,硬质管54下端连接有空心管55,空心管55前部下方均匀开有小通孔56,空心管55位于网框8正上方。

[0040] 盖紧装置9包括有网盖90、拉手91和开关装置92,网框8顶部盖有网盖90,网盖90顶部中间设有拉手91,网盖90左右两侧对称设有开关装置92,开关装置92包括有固定块920、电动推杆922、连接块923和卡块924,网盖90左右两侧对称设有固定块920,左方固定块920左侧与右方固定块920右侧对称开有第二凹槽921,网框8左右两侧上部对称设有电动推杆922,左方电动推杆922左端与右方电动推杆922右端对称设有连接块923,左方连接块923右侧上部与右方连接块923左侧上部对称设有卡块924,卡块924位于第二凹槽921内。

[0041] 实施例4

一种化妆品用植物原料清洗晾干装置,如图1-8所示,包括有底板1、左支架2、收集箱3、右支架4、喷水装置5、第一轴承座6、第一转轴7、网框8、盖紧装置9、手柄11、挡板13和拉环14,底板1顶部从左至右依次设有左支架2、收集箱3和右支架4,左支架2和右支架4之间上方

设有喷水装置5,左支架2右侧中部和右支架4左侧中部对称设有第一轴承座6,第一轴承座6上安装有第一转轴7,第一转轴7上设有网框8,网框8位于左支架2和右支架4之间,网框8顶部设有盖紧装置9,左支架2中部开有第一通孔10,第一通孔10位于左方第一轴承座6的正左方,第一转轴7左端穿过第一通孔10,第一转轴7左端设有手柄11,手柄11位于左支架2左方,左支架2右侧下部和右支架4左侧下部对称开有第一凹槽12,第一凹槽12内放置有挡板13,挡板13前部设有拉环14,挡板13底部与收集箱3顶部接触。

[0042] 喷水装置5包括有水箱50、进水管51、阀门52、水泵53、硬质管54和空心管55,左支架2和右支架4之间上方设有水箱50,水箱50顶部左侧设有进水管51,进水管51上设有阀门52,水箱50内底部右侧设有水泵53,水泵53左侧连接有硬质管54,硬质管54下端伸出水箱50底部,硬质管54下端连接有空心管55,空心管55前部下方均匀开有小通孔56,空心管55位于网框8正上方。

[0043] 盖紧装置9包括有网盖90、拉手91和开关装置92,网框8顶部盖有网盖90,网盖90顶部中间设有拉手91,网盖90左右两侧对称设有开关装置92,开关装置92包括有固定块920、电动推杆922、连接块923和卡块924,网盖90左右两侧对称设有固定块920,左方固定块920左侧与右方固定块920右侧对称开有第二凹槽921,网框8左右两侧上部对称设有电动推杆922,左方电动推杆922左端与右方电动推杆922右端对称设有连接块923,左方连接块923右侧上部与右方连接块923左侧上部对称设有卡块924,卡块924位于第二凹槽921内。

[0044] 还包括有第一电机15、第二转轴16、第一锥齿轮17、支撑杆18、第二轴承座19、第三转轴20、第二锥齿轮21、第三锥齿轮22和第四锥齿轮23,左支架2右侧上部设有第一电机15和支撑杆18,第一电机15和支撑杆18位于水箱50和第一轴承座6之间,第一电机15位于支撑杆18上方,第一电机15右端连接有第二转轴16,第二转轴16右端设有第一锥齿轮17,支撑杆18右侧设有第二轴承座19,第二轴承座19上安装有第三转轴20,第三转轴20上端设有第二锥齿轮21,第二锥齿轮21与第一锥齿轮17啮合,第三转轴20下端设有第三锥齿轮22,第一转轴7左部设有第四锥齿轮23,第四锥齿轮23位于第一轴承座6右方,第三锥齿轮22与第四锥齿轮23啮合。

[0045] 还包括有第一支架25、第二电机26、转盘27、大叶片28和保护网29,收集箱3后壁开有第三通孔24,第三通孔24内中间设有第一支架25,第一支架25前部中间设有第二电机26,第二电机26前端设有转盘27,转盘27外侧均匀设有大叶片28,第三通孔24内前部和后部对称设有保护网29。

[0046] 还包括有小弹簧30、网板31和出水管32,收集箱3内底部均匀设有小弹簧30,小弹簧30上端设有网板31,收集箱3内后壁右下方设有出水管32。

[0047] 还包括有大弹簧33、左叶片34和右叶片35,网框8内底部左右两侧对称设有大弹簧33,大弹簧33上端设有左叶片34和右叶片35,左叶片34位于右叶片35左方。

[0048] 收集箱3的材质为不锈钢。

[0049] 拉环14的材质为塑料。

[0050] 网框8的高为0.5米。

[0051] 工作原理:人们先将电源接入装置内,当人们需要清洗植物原料时,人们打开盖紧装置9,将植物原料放置在网框8内,然后人们关上盖紧装置9,人们启动喷水装置5开始对网框8喷水,并通过手柄11带动网框8转动,植物原料可以在网框8的转动和不断的水流作用下

清洗干净,当人们将网框8内的植物原料冲洗干净之后,人们关闭喷水装置5,植物原料上的水分会通过转动的网框8被甩出,当植物原料上的水分被甩干之后,人们将盖紧装置9转动到正下方时,人们不再转动手柄11,人们通过拉环14将挡板13向前拉出,挡板13不再盖住收集箱3,由于在植物原料清洗时,挡板13盖住收集箱3,使得收集箱3内保持干燥,然后人们打开盖紧装置9,网框8内的植物原料落入收集箱3内,然后人们将挡板13放回,防止网框8上剩余的水分滴入收集箱3内,然后人们便可以将清洗干净并且甩干的植物原料取走使用。

[0052] 因为喷水装置5包括有水箱50、进水管51、阀门52、水泵53、硬质管54和空心管55,左支架2和右支架4之间上方设有水箱50,水箱50顶部左侧设有进水管51,进水管51上设有阀门52,水箱50内底部右侧设有水泵53,水泵53左侧连接有硬质管54,硬质管54下端伸出水箱50底部,硬质管54下端连接有空心管55,空心管55前部下方均匀开有小通孔56,空心管55位于网框8正上方,所以当人们需要使用喷水装置5对植物原料进行喷水时,人们可以先打开阀门52,人们将自来水接入进水管51,然后自来水通过进水管51进入水箱50内,水泵53对水箱50内的自来水进行加压处理,然后将自来水抽送至空心管55内,然后加压过后的水可以通过小通孔56喷出,使得喷出的水更加有力量,可以更好的冲洗植物原料,当人们使用完喷水装置5之后,人们关闭水泵53和阀门52。

[0053] 因为盖紧装置9包括有网盖90、拉手91和开关装置92,网框8顶部盖有网盖90,网盖90顶部中间设有拉手91,网盖90左右两侧对称设有开关装置92,开关装置92包括有固定块920、电动推杆922、连接块923和卡块924,网盖90左右两侧对称设有固定块920,左方固定块920左侧与右方固定块920右侧对称开有第二凹槽921,网框8左右两侧上部对称设有电动推杆922,左方电动推杆922左端与右方电动推杆922右端对称设有连接块923,左方连接块923右侧上部与右方连接块923左侧上部对称设有卡块924,卡块924位于第二凹槽921内,所以当人们需要使用盖紧装置9时,人们可以通过开关装置92打开或者关上网盖90,使得植物原料可以放入或者取出网框8,当人们需要使用开关装置92时,人们可以启动电动推杆922伸长,电动推杆922带动连接块923向外侧移动,当卡块924移出第二凹槽921内时,人们便可以打开开关装置92,当人们需要关闭开关装置92时,人们启动电动推杆922缩短,电动推杆922带动连接块923向内侧移动,使得卡块924移回第二凹槽921内即可,拉手91便于人们拿取网盖90。

[0054] 因为还包括有第一电机15、第二转轴16、第一锥齿轮17、支撑杆18、第二轴承座19、第三转轴20、第二锥齿轮21、第三锥齿轮22和第四锥齿轮23,左支架2右侧上部设有第一电机15和支撑杆18,第一电机15和支撑杆18位于水箱50和第一轴承座6之间,第一电机15位于支撑杆18上方,第一电机15右端连接有第二转轴16,第二转轴16右端设有第一锥齿轮17,支撑杆18右侧设有第二轴承座19,第二轴承座19上安装有第三转轴20,第三转轴20上端设有第二锥齿轮21,第二锥齿轮21与第一锥齿轮17啮合,第三转轴20下端设有第三锥齿轮22,第一转轴7左部设有第四锥齿轮23,第四锥齿轮23位于第一轴承座6右方,第三锥齿轮22与第四锥齿轮23啮合,所以当人们想要节省力气和时间而不使用手柄11带动网框8转动时,人们可以启动第一电机15带动第一锥齿轮17转动,从而使得第三转轴20随之转动,转动的第三锥齿轮22进而使得第四锥齿轮23随之转动,由此便可以带动第一转轴7转动,使得网框8随之转动,当网框8不需要转动时,人们关闭第一电机15即可。

[0055] 因为还包括有第一电机15、第二转轴16、第一锥齿轮17、支撑杆18、第二轴承座19、

第三转轴20、第二锥齿轮21、第三锥齿轮22和第四锥齿轮23,左支架2右侧上部设有第一电机15和支撑杆18,第一电机15和支撑杆18位于水箱50和第一轴承座6之间,第一电机15位于支撑杆18上方,第一电机15右端连接有第二转轴16,第二转轴16右端设有第一锥齿轮17,支撑杆18右侧设有第二轴承座19,第二轴承座19上安装有第三转轴20,第三转轴20上端设有第二锥齿轮21,第二锥齿轮21与第一锥齿轮17啮合,第三转轴20下端设有第三锥齿轮22,第一转轴7左部设有第四锥齿轮23,第四锥齿轮23位于第一轴承座6右方,第三锥齿轮22与第四锥齿轮23啮合,所以当植物原料落入收集箱3内之后,为了将植物原料上可能残余的最后水分去除干净,人们可以启动第二电机26带动大叶片28转动,转动的大叶片28可以加速空气的流通,使得植物原料上残余的水分可以更快的蒸发干净,保护网29可以防止植物原料进入第三通孔24内,损坏第二电机26和大叶片28。

[0056] 因为还包括有小弹簧30、网板31和出水管32,收集箱3内底部均匀设有小弹簧30,小弹簧30上端设有网板31,收集箱3内后壁右下方设有出水管32,所以当收集箱3内的植物原料还可能残余一些水分时,水可以通过网板31滴落在收集箱3内底部,使得植物原料可以更好的晾干水分,当收集箱3内底部的水达到一定数量时,水可以通过出水管32排出,小弹簧30起到缓冲网板31的作用。

[0057] 因为还包括有大弹簧33、左叶片34和右叶片35,网框8内底部左右两侧对称设有大弹簧33,大弹簧33上端设有左叶片34和右叶片35,左叶片34位于右叶片35左方,所以当植物原料在网框8内冲洗时,运动的植物原料可以带动大弹簧33的运动,运动的大弹簧33通过左叶片34和右叶片35又使得植物原料运动的更加充分,所以可以将植物原料清洗的更加干净彻底。

[0058] 本发明的控制方式是通过控制器来自动控制,控制器的控制电路通过本领域的技术人员简单编程即可实现,属于本领域的公知常识,并且本发明主要用来保护机械装置,所以本发明不再详细解释控制方式和电路连接。

[0059] 以上所述实施例仅表达了本发明的优选实施方式,其描述较为具体和详细,但不能因此而理解为本发明专利范围的限制。应当指出的是,对于本领域的普通技术人员来说,在不脱离本发明构思的前提下,还可以做出若干变形、改进及替代,这些都属于本发明的保护范围。因此,本发明专利的保护范围应以所附权利要求为准。

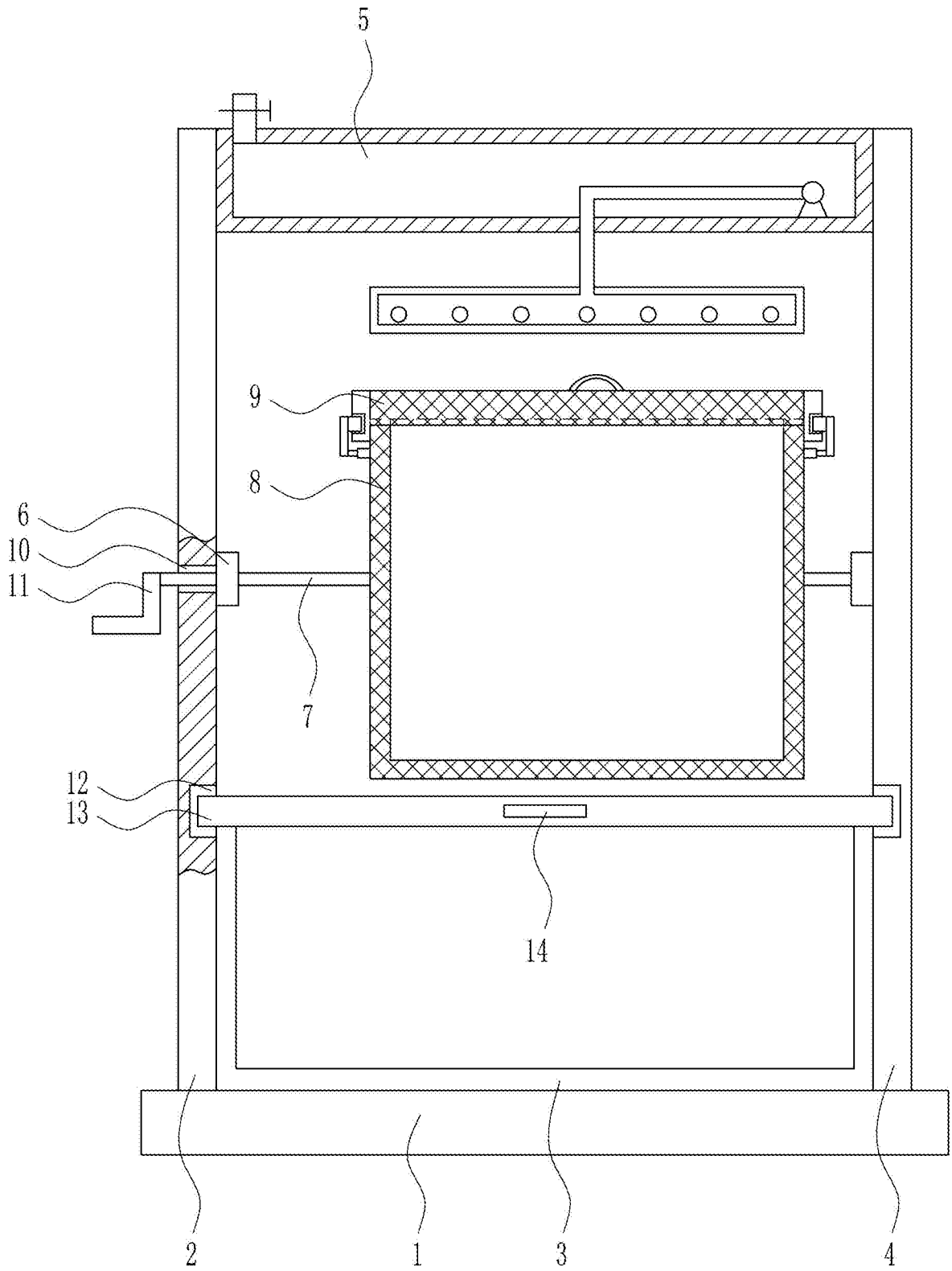


图1

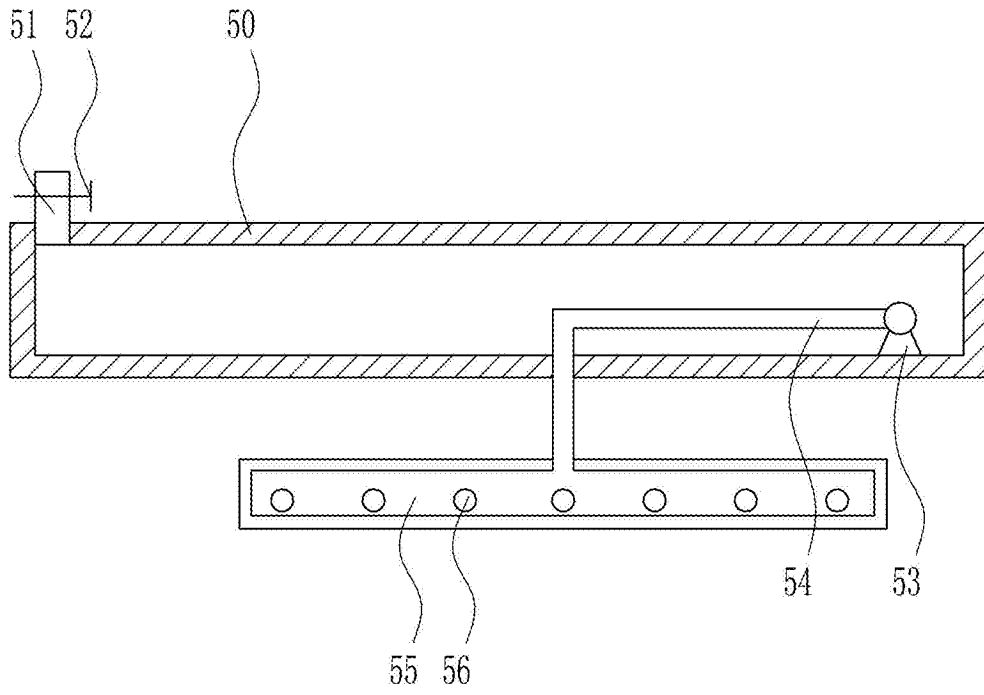


图2

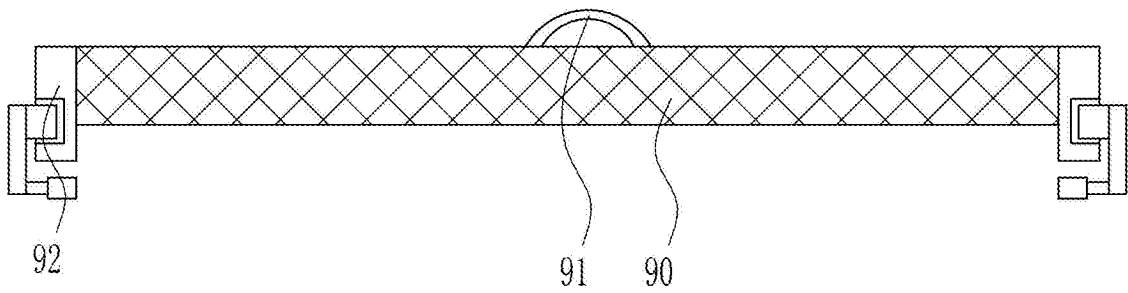


图3

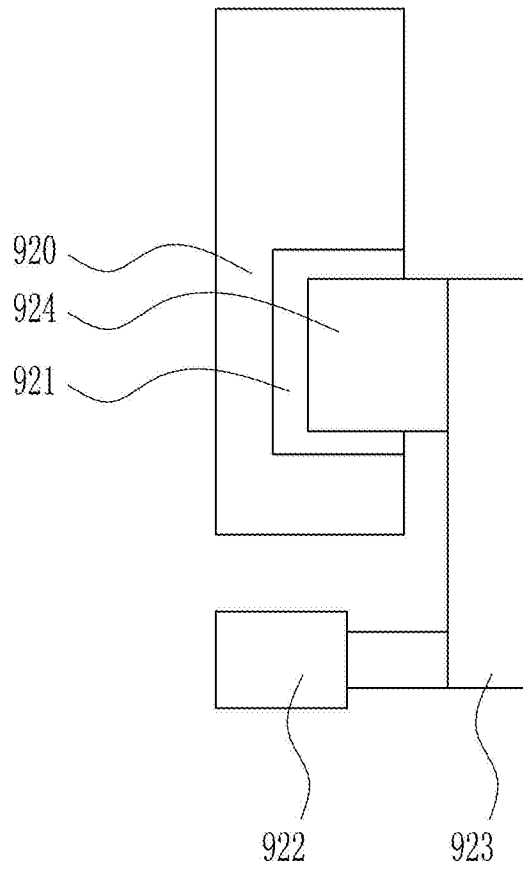


图4

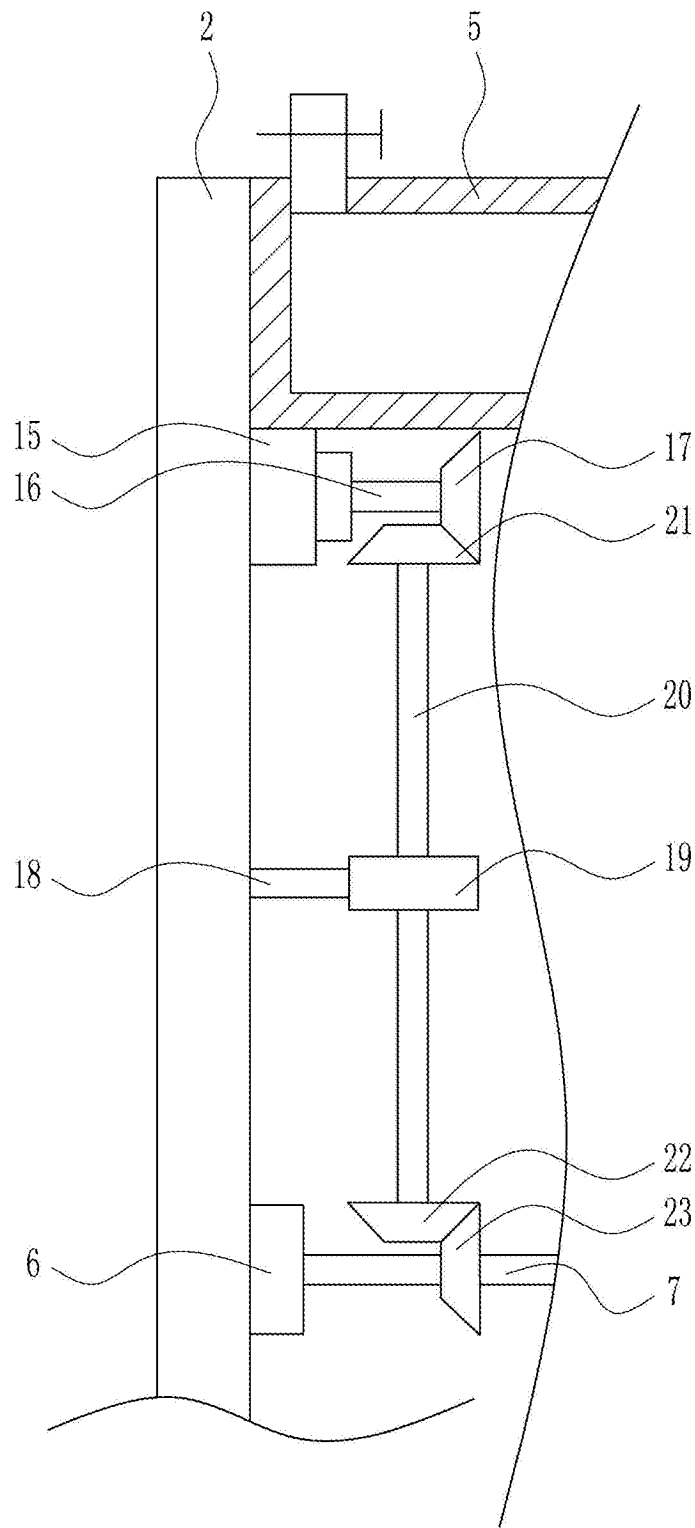


图5

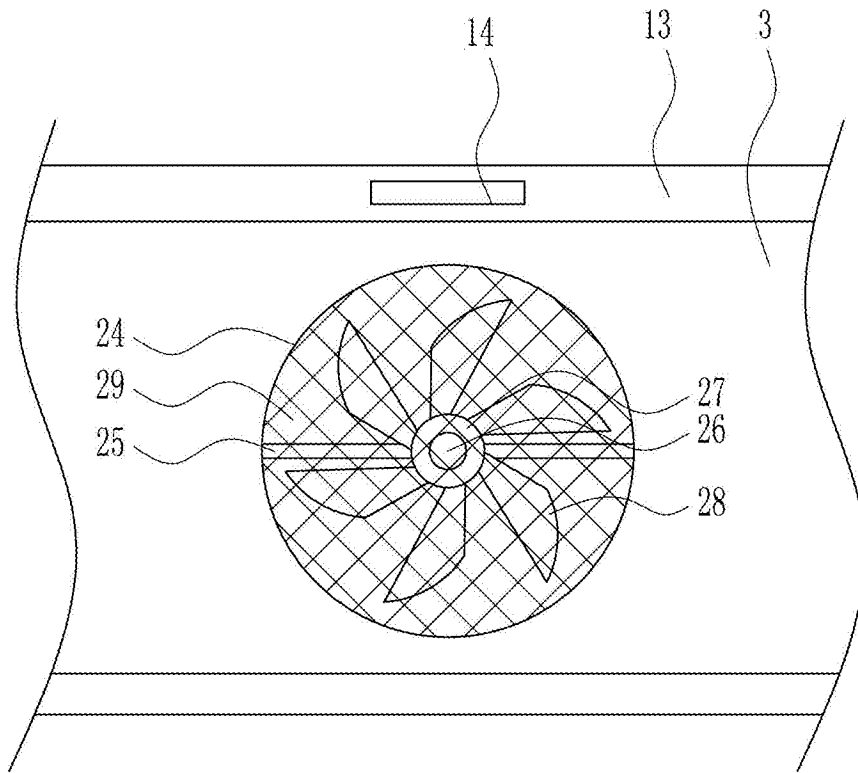


图6

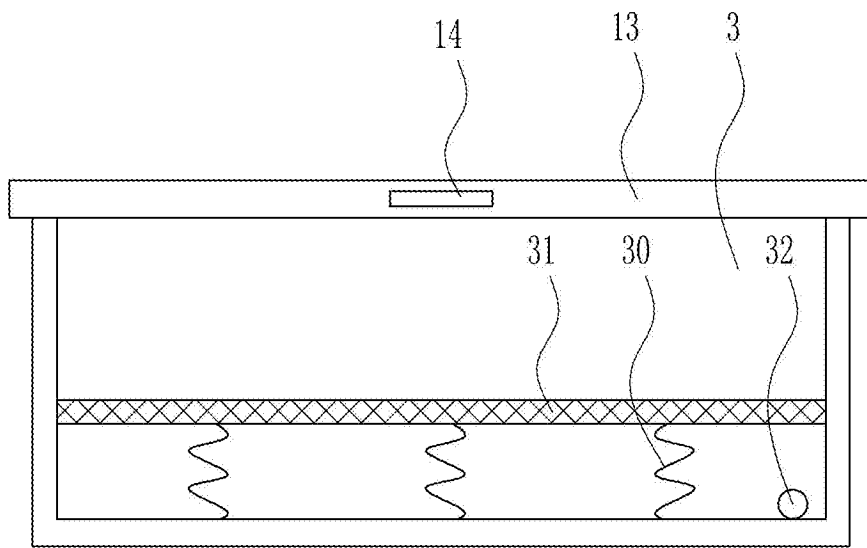


图7

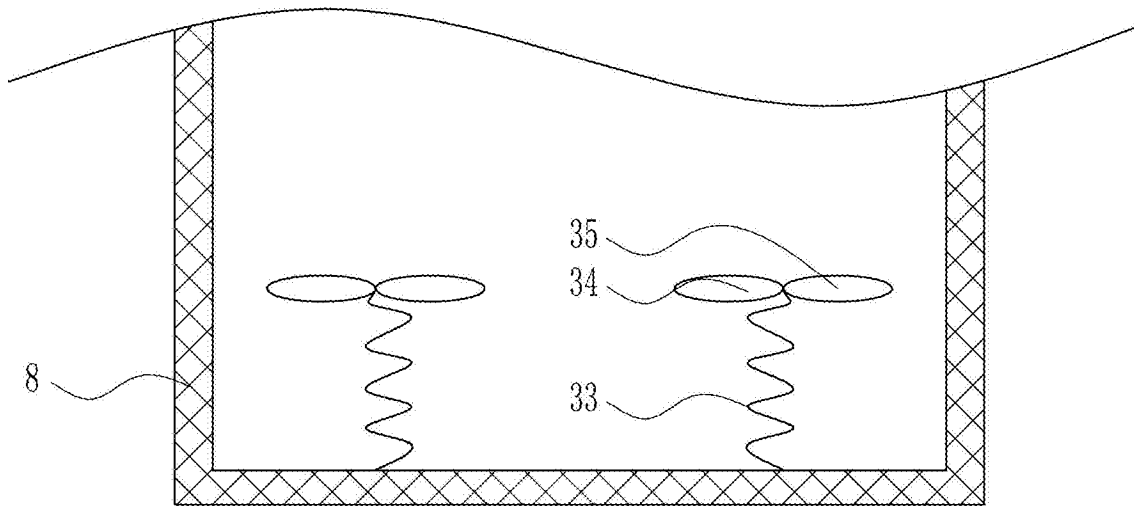


图8