



(19) 대한민국특허청(KR)
(12) 공개특허공보(A)

(11) 공개번호 10-2018-0098435
(43) 공개일자 2018년09월04일

(51) 국제특허분류(Int. Cl.)
H05H 1/24 (2006.01) C02F 1/48 (2006.01)
(52) CPC특허분류
H05H 1/2406 (2013.01)
C02F 1/48 (2013.01)
(21) 출원번호 10-2017-0024713
(22) 출원일자 2017년02월24일
심사청구일자 2017년02월24일

(71) 출원인
한국기초과학지원연구원
대전광역시 유성구 과학로 169-148 (어은동)
주식회사 이엔씨테크놀로지
인천광역시 연수구 송도 미래로 30, 송도스마트벨리B동411동412호
(72) 발명자
홍용철
경기도 고양시 일산동구 위시티4로 80 103동 502호 (식사동, 위시티일산자이1단지아파트)
김강일
전라북도 전주시 완산구 평화로 181 코오롱아파트 1-1605
이근구
인천광역시 연수구 송도미래로 30 (송도동) 스마트벨리 B동 404호
(74) 대리인
장한특허법인

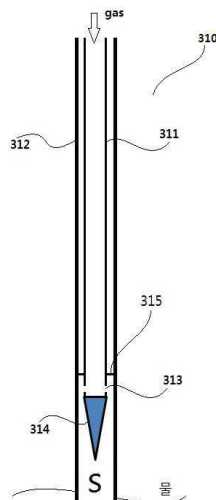
전체 청구항 수 : 총 7 항

(54) 발명의 명칭 플라즈마 발생장치 및 이를 구비한 수처리 시스템

(57) 요약

본 발명에 따른 플라즈마 발생장치는 내부가 증공된 구조로 이루어져 상부 일단에서 주입되는 방전가스가 이동하는 내부전극; 상기 내부전극의 외주면과 소정간격만큼 이격되게 형성된 유전체관; 상기 내부전극의 하부 타단에 소정 높이에 복수개가 형성되어 상기 방전가스를 배출시키는 가스 배출구; 상기 내부전극의 말단부에 형성된 방전침; 및 상기 가스 배출구 상부의 상기 내부전극과 상기 유전체관 사이에 형성된 차단막;를 포함하여, 고밀도의 플라즈마 방전을 발생시킴으로써, 플라즈마 발생효율을 향상시킬 수 있는 효과가 있고, 차단막이 형성되어 전기장치로 물이 유입되는 것을 방지함으로써 장치의 고장을 최소화하면서 물을 살균정화할 수 있는 효과가 있다.

대표도 - 도1



(52) CPC특허분류

H05H 2001/2418 (2013.01)

이 발명을 지원한 국가연구개발사업

과제고유번호 PG1413 (1425089612)

부처명 중소기업청

연구관리전문기관 중소기업기술정보진흥원

연구사업명 플라즈마 발생장치 및 이를 구비한 해수처리 시스템

연구과제명 수중 모세관 플라즈마 수처리 장치

기 여 율 1/1

주관기관 주식회사 이엔씨테크놀로지

연구기간 2015.10.01 ~ 2016.12.29

명세서

청구범위

청구항 1

내부가 중공된 구조로 이루어져 상부 일단에서 주입되는 방전가스가 이동하는 내부전극(311);
상기 내부전극(311)의 외주면과 소정간격만큼 이격되게 형성된 유전체관(312);
상기 내부전극(311)의 하부 타단에서 소정 높이에 복수개가 형성되어 상기 방전가스를 배출시키는 가스 배출구(313); 및
상기 내부전극(311)의 말단부에 형성된 방전침(314);를 포함하는 것을 특징으로 하는 플라즈마 발생장치.

청구항 2

제 1항에 있어서,
상기 가스 배출구(313) 상부의 상기 내부전극(311)과 상기 유전체관(312)사이에서 형성된 차단막(315);을 더 포함하는 것을 특징으로 하는 플라즈마 발생장치.

청구항 3

제 1항에 있어서,
상기 유전체관(312)은
상기 방전침(314)의 말단 보다 길게 형성되어 방전공간(S)을 확보하는 것을 특징으로 하는 플라즈마 발생장치.

청구항 4

제 1항에 있어서,
상기 방전침(314)은 뾰족한 침 구조로 형성되는 것을 특징으로 하는 플라즈마 발생장치.

청구항 5

제 4항에 있어서,
상기 방전침(314)은 텅스텐 물질로 이루어진 것을 특징으로 하는 플라즈마 발생장치.

청구항 6

제 1항에 있어서,
전원공급장치에서 전원이 공급됨에 따라 상기 내부전극(311)과 접지전극(물) 사이의 전위차에 의해 방전공간(S)에서 플라즈마가 발생하는 것을 특징으로 하는 플라즈마 발생장치.

청구항 7

물을 유입시키기 위한 펌프(100);

상기 펌프(100)에서 물의 일부를 공급받아 해당 물에 용존산소량을 증가시키고 유막을 제거하는 버블조(200); 및

제 1항 내지 제6항 중 어느 한 항의 플라즈마 발생장치를 복수개 구비하여 상기 펌프(200)와 상기 버블조(200)에서 유입된 물에 플라즈마를 발생시켜 살균처리하는 살균조(300);를 포함하는 것을 특징으로 하는 플라즈마 발생장치를 구비한 수처리 시스템.

발명의 설명

기술 분야

[0001] 본 발명은 플라즈마 발생장치 및 이를 구비한 수처리 시스템에 관한 것으로서, 더욱 상세하게는 방전침이 형성되어 고밀도의 플라즈마 방전을 발생시키면서, 차단막이 형성되어 전원공급장치 등으로 물이 유입되는 것을 방지함으로써 해수 또는 담수를 살균정화할 수 있는 플라즈마 발생장치 및 이를 구비한 수처리 시스템에 관한 것이다.

배경 기술

[0002] 최근, 어패류의 생산성을 향상시키고 소득의 증가, 그리고 이상기온으로 멸종위기의 어종을 보호하고 개체수를 증가시키기 위해 양식업에 종사하는 어민들이 증가하고 있는 실정이다.

[0003] 하지만, 강이나 호수의 담수 그리고 바다의 해수 등은 다양한 원들 즉 녹조현상, 기름유출, 그리고 이들 오염원을 제거하기 위해 살포되는 각종 화학약품들로 인해 오염이 심각하여, 양식장에서 이들 물을 그대로 사용할 경우 어패류가 폐사하게 되는 문제점이 있다.

[0004] 따라서, 양식장으로 오염된 물이 유입되기 전, 이들 물에 대한 살균처리가 필수적이다.

[0005] 종래에도 오염된 물을 살균하기 위한 플라즈마 수처리장치가 있었지만, 해당 플라즈마 수처리장치에 사용되는 플라즈마 발생장치들은 주로 방전가스를 주입하는 경로가 별도로 구비되어 있어 복잡한 구조를 가지게 되고, 또한 콤팩트하게 만들어질 수 없다는 문제점이 있다.

[0006] 아래의 선행기술문헌에 개시된 플라즈마 발생장치도 내부전극에 방전가스 주입구가 형성되어 있기는 하지만, 다공성 유전체 구성을 통해 물이 쉽게 흡수되어 수처리 시스템에 적용하기에 적합하지 않다는 문제점이 있다.

선행기술문헌

특허문헌

[0007] (특허문헌 0001) 대한민국 등록특허공보 제10-1056097호(2011.08.04)

발명의 내용

해결하려는 과제

[0008] 본 발명은 상술한 문제점을 해결하기 위하여, 방전침이 형성되어 고밀도의 플라즈마 방전을 발생시키면서, 차단막이 형성되어 전기장치로 물이 유입되는 것을 방지함으로써 통해 해수 또는 담수를 살균정화할 수 있는 플라즈마 발생장치 및 이를 구비한 수처리 시스템의 제공을 목적으로 한다.

과제의 해결 수단

[0009] 상술한 목적을 달성하기 위한, 본 발명에 따른 플라즈마 발생장치는 내부가 중공된 구조로 이루어져 상부 일단에서 주입되는 방전가스가 이동하는 내부전극; 상기 내부전극의 외주면과 소정간격만큼 이격되게 형성된 유전체

관; 상기 내부전극의 하부 타단에서 소정 높이에 복수개가 형성되어 상기 방전가스를 배출시키는 가스 배출구; 및 상기 내부전극의 말단부에 형성된 방전침;를 포함하는 것을 특징으로 한다.

[0010] 또한, 상술한 목적을 달성하기 위한, 본 발명에 따른 플라즈마 발생장치를 구비한 수처리 시스템은 물을 유입시키기 위한 펌프; 상기 펌프에서 물의 일부를 공급받아 해당 물에 용존산소량을 증가시키고 유막을 제거하는 버블조; 및 복수의 상기 플라즈마 발생장치를 구비하여 상기 펌프와 상기 버블조에서 유입된 물에 플라즈마를 발생시켜 살균처리하는 살균조;를 포함하는 것을 특징으로 한다.

발명의 효과

[0011] 본 발명에 따른 플라즈마 발생장치 및 이를 구비한 수처리 시스템은 방전침이 형성되어 고밀도의 플라즈마 방전을 발생시킴으로써, 플라즈마 발생효율을 향상시킬 수 있는 효과가 있고, 차단막이 형성되어 전기장치로 물이 유입되는 것을 방지함으로써 장치의 고장을 최소화하면서 해수 또는 담수를 살균정화할 수 있는 효과가 있다.

도면의 간단한 설명

[0012] 도 1은 본 발명에 따른 플라즈마 발생장치의 단면도,
 도 2 및 도 3은 본 발명에 따른 플라즈마 발생장치를 구비한 수처리 시스템의 측면도, 및
 도 4는 본 발명에 따른 플라즈마 발생장치를 구비한 수처리 시스템의 평면도이다.

발명을 실시하기 위한 구체적인 내용

[0013] 이하, 첨부 도면을 참조하여 본 발명의 실시예를 보다 상세하게 설명하고자 한다. 이에 앞서, 본 명세서 및 청구범위에 사용된 용어나 단어는 통상적이거나 사전적인 의미로 한정하여 해석되어서는 아니 되며, 발명자는 그 자신의 발명을 가장 최선의 방법으로 설명하기 위해 용어의 개념을 적절하게 정의할 수 있다는 원칙에 입각하여, 본 발명의 기술적 사상에 부합하는 의미와 개념으로 해석되어야만 한다.

[0014] 따라서, 본 명세서에 기재된 실시예와 도면에 도시된 구성은 본 발명의 가장 바람직한 일실시예에 불과할 뿐이고 본 발명의 기술적 사상을 모두 대변하는 것은 아니므로, 본 출원시점에 있어서 이들을 대체할 수 있는 다양한 균등물과 변형예들이 있을 수 있음을 이해하여야 한다.

[0015] 도 1은 본 발명에 따른 플라즈마 발생장치의 단면도이다.

[0016] 도 1에 도시된 바와 같이 본 발명에 따른 플라즈마 발생장치는 내부전극(311), 유전체관(312), 가스배출구(313), 및 방전침(314)을 포함한다.

[0017] 상기 내부전극(311)은 전원공급장치에서 직류전원 또는 교류전원이 공급됨에 따라 접지전극과의 전위차로 인해 플라즈마를 발생시킨다.

[0018] 또한, 상기 내부전극(311)은 내부가 증공된 원통형 구조로 이루어져 상부 일단에서 방전가스가 주입되면, 해당 가스가 증공된 부분을 통해 이동된다.

[0019] 상기 유전체관(312)은 상기 내부전극(311)과 마찬가지로 원통형으로 형성되되, 상기 내부전극(311) 보다 큰 반경을 가지면서, 상기 내부전극(311)의 외주면과 소정간격만큼 이격되게 형성된다.

[0020] 이때, 상기 유전체관(312)은 석영 물질로 이루어지는 것이 바람직하고, 그의 절연물질인 강화유리, 테프론 등으로도 이루어질 수 있다.

[0021] 또한, 이때 상기 유전체관(312)은 상기 방전침(314)보다 길게 형성되어 방전공간'S'를 확보하는 것이 바람직하다.

[0022] 상기 가스 배출구(313)는 상기 내부전극(311)의 하부 타단에서 소정 높이에 복수개가 형성되어 상기 내부전극(311)의 증공된 부분을 통해 이동한 방전가스를 배출시킨다.

[0023] 한편, 상기 방전침(314)은 상기 내부전극(311)의 말단부에 뾰족하게 형성되어 고밀도의 플라즈마를 발생시킨다.

- [0024] 이때, 상기 방전침(314)은 플라즈마 발생효율이 향상될 수 있도록 텅스텐 물질로 이루어지는 것이 바람직하고, 그의 몰리브덴, 니켈, 백금 또는, 니켈, 몰리브덴 구리 등과 같이 내열성과 내산성 및 도전성이 우수한 합금으로도 이루어질 수 있다.
- [0025] 또한, 상기 방전침(314)은 보다 고밀도의 플라즈마를 발생시키기 위하여 동일한 구조로 복수개가 형성되거나, 단차진 구조를 가져 복수의 뾰족한 침이 형성되는 구조일 수 있는 것이 바람직하다.
- [0026] 상기 전원공급장치에서 전원이 접지전극과 상기 내부전극(311)에 공급되면, 상기 내부전극(311)과 상기 접지전극 사이에 플라즈마가 발생하게 되는데, 이때 상기 접지전극은 물이 된다.
- [0027] 상술한 바와 같은 구성을 갖는 본 발명에 따른 플라즈마 발생장치는 전원공급장치에서 전원이 공급됨에 따라 상기 내부전극(311)과 접지전극(물) 사이의 전위차에 의해 공간 S'에서 플라즈마가 발생되어 물을 살균시킨다.
- [0028] 한편, 상기 내부전극(311)의 외경과 상기 유전체관(312)의 내경 사이로 물이 유입되는 것을 방지하기 위하여, 상기 내부전극(311)과 상기 유전체관(312)사이의 상기 가스 배출구(313) 상부에 차단막(315)이 더 형성되는 것이 바람직하다.
- [0029] 상기 차단막(315)은 상기 내부전극(311)과 상기 유전체관(312) 사이로 유입된 물이 전원공급장치 등 기타 장치로 전달되어 부식과 그에 따른 고장, 그리고 그의 물의 유입을 원인으로 해서 발생할 수 있는 고장을 방지한다.
- [0030] 이하에서, 도 2 및 도 3을 참조하여 상술한 바와 같은 구성을 갖는 본 발명에 따른 플라즈마 발생장치를 구비한 수처리 시스템에 대하여 설명한다.
- [0031] 도 2, 도 3, 및 도 4에 도시된 바와 같이, 본 발명에 따른 플라즈마 발생장치를 구비한 수처리 시스템은 펌프(100), 버블조(200), 및 살균조(300)를 포함한다.
- [0032] 상기 펌프(100)는 강, 호수, 또는 바다에서 담수 또는 해수와 같은 물을 끌어올려, 물의 일부를 버블조(200)로 보내고, 나머지 일부를 살균조(300)로 보낸다.
- [0033] 상기 버블조(200)는 상기 펌프(100)에서 보내지는 오염된 물을 수용한 후 기포를 발생시켜 용존산소량을 높여주거나, 유막을 제거해 준다.
- [0034] 한편, 상기 버블조(200)에서 버블링되어 용존산소량이 증가되고 유막이 제거된 물과 상기 펌프(100)에서 살균조(300)로 전달되는 물은 소정위치에서 합류한 후, 상기 살균조(300)로 유입된다.
- [0035] 도 3 및 도 4에 도시된 바와 같이, 상기 살균조(300)는 이미 상세히 설명한 본 발명에 따른 플라즈마 발생장치(310)를 복수개 포함하여, 전원공급장치에서 플라즈마 발생장치(310)로 전원이 공급됨에 따라 플라즈마가 발생되어 유입된 물을 살균처리한다.
- [0036] 즉, 상기 살균조(300)는 상기 플라즈마 발생을 통해 강력한 산화력을 가진 OH 라디칼의 생성을 촉진시켜 오존, 과산화수소, 자외선 등을 결합시켜 오염된 물을 정수할 수 있다.
- [0037] 상기 살균조(300)에서 살균처리된 물은 어패류가 있는 양식장으로 공급되거나, 예비탱크 등에 공급되어 저장된다.
- [0038] 이상과 같이, 본 발명은 비록 한정된 실 시예와 도면에 의해 설명되었으나, 본 발명은 이것에 의해 한정되지 않으며 본 발명이 속하는 기술분야에서 통상의 지식을 가진 자에 의해 본 발명의 기술 사상과 하기에 기재될 청구 범위의 균등 범위 내에서 다양한 수정 및 변형이 가능함은 물론이다.

부호의 설명

- [0039] 100 : 펌프
- 200 : 버블조
- 300 : 살균조
- 310 : 플라즈마 발생장치
- 311 : 내부전극
- 312 : 유전체관

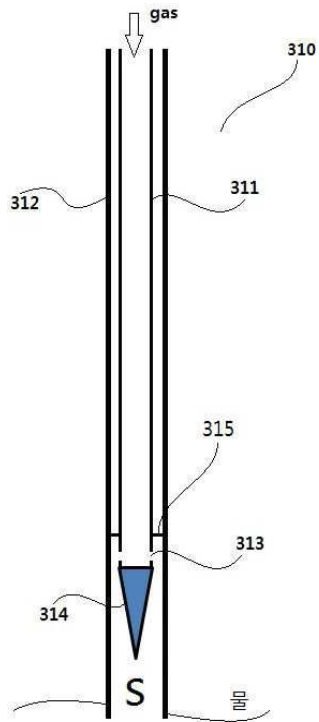
313 : 가스배출구

314 : 방전침

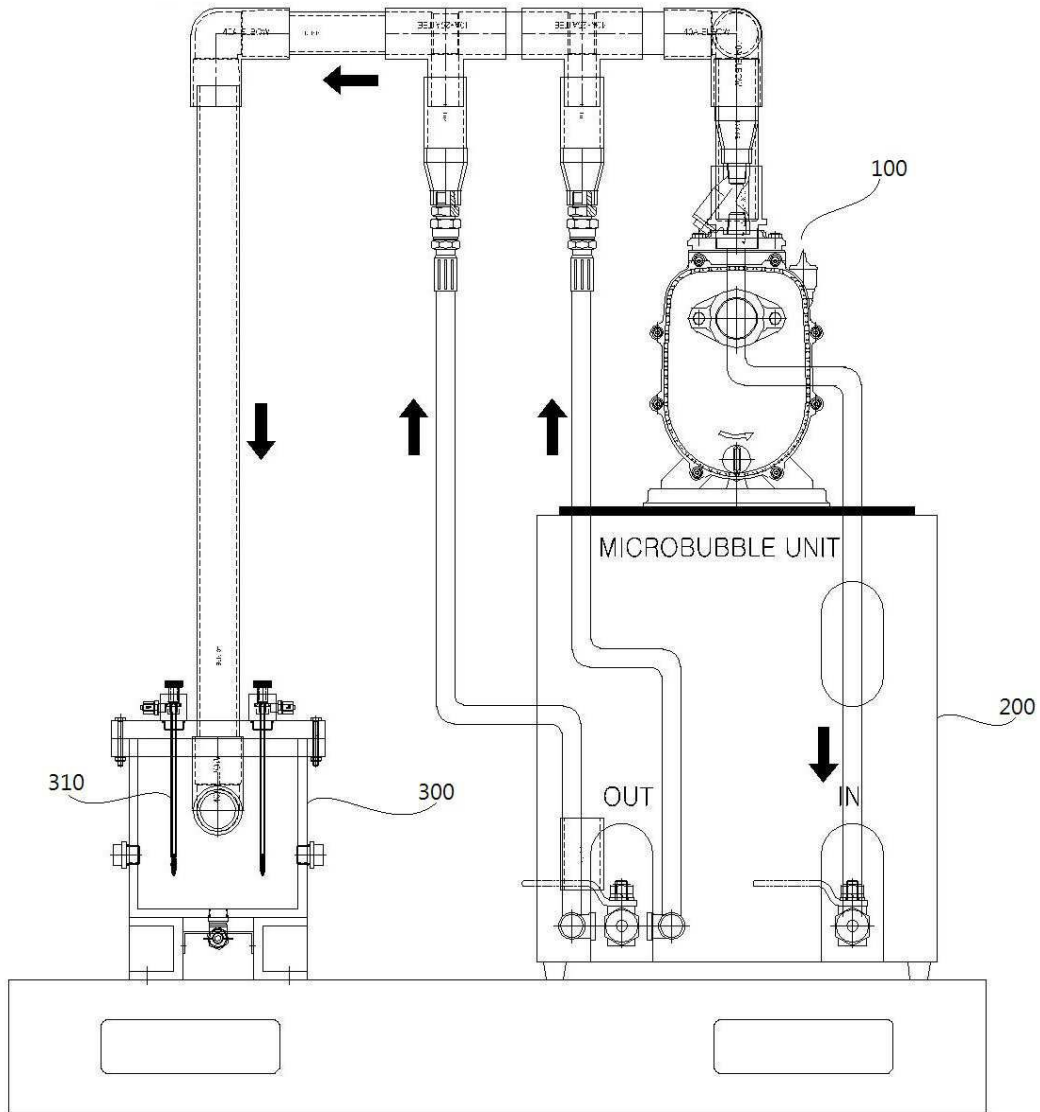
315 : 차단막

도면

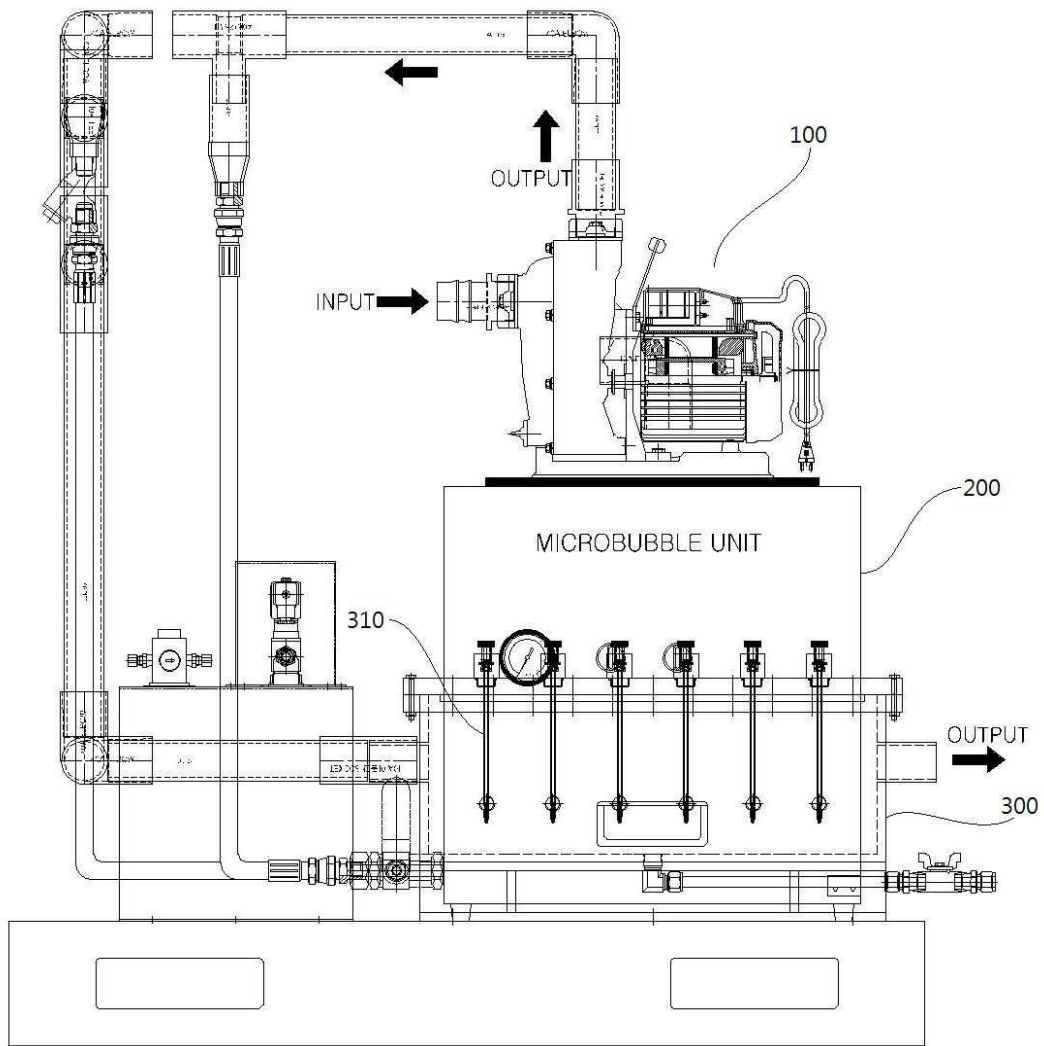
도면1



도면2



도면3



도면4

