



(12)发明专利申请

(10)申请公布号 CN 107468171 A

(43)申请公布日 2017.12.15

(21)申请号 201710935603.4

(22)申请日 2017.10.10

(71)申请人 谢佳怡

地址 325200 浙江省温州市瑞安市安阳街道望湖家园F幢2单元202室

(72)发明人 谢佳怡

(74)专利代理机构 北京轻创知识产权代理有限公司 11212

代理人 谈杰

(51) Int. Cl.

A47L 11/282(2006.01)

A47L 11/40(2006.01)

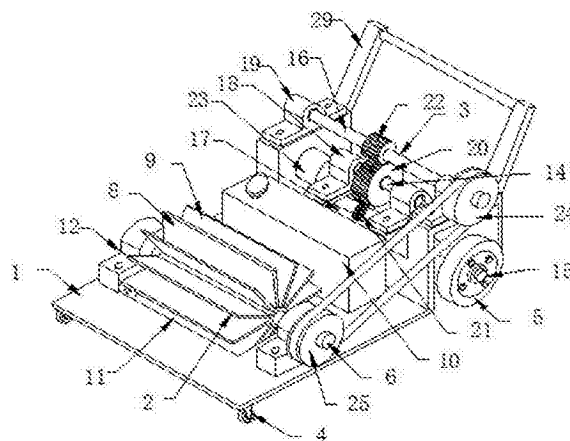
权利要求书1页 说明书4页 附图2页

(54)发明名称

一种地面清洗装置

(57)摘要

本发明公开了一种地面清洗装置,包括底座、清洗机构和传动机构,所述底座一端底部设有一对小滚轮,所述底座另一端底部设有一对大滚轮,所述清洗机构设置在所述底座上表面上位于所述小滚轮的一端,所述传动机构设置在所述底座上表面上位于所述大滚轮的一端,所述清洗机构包括第一转轴、转轴套筒、清洗板、封堵板和储液箱;本发明具有结构设计合理,将清洗机构和传动机构结合设计,可以一部电机同时带动第一转轴和第二传动转轴转动,从而实现大滚轮与清洗板同时工作,且储液箱与封堵板结合设计,能够通过驱动电机使封堵板控制出液口的关闭和打开,从而更好的为清洗毛刷通过清洗液,保证地面的清洗效果更好。



1. 一种地面清洗装置,包括底座(1)、清洗机构(2)和传动机构(3),其特征在于:所述底座(1)一端底部设有一对小滚轮(4),所述底座(1)另一端底部设有一对大滚轮(5),所述清洗机构(2)设置在所述底座(1)上表面上位于所述小滚轮(4)的一端,所述传动机构(3)设置在所述底座(1)上表面上位于所述大滚轮(5)的一端,所述清洗机构(2)包括第一转轴(6)、转轴套筒(7)、清洗板(8)、封堵板(9)和储液箱(10),所述底座(1)上对应所述清洗机构(2)的位置设有清洗槽(11)和第一转轴安装座(12),所述第一转轴安装座(12)设置为两个,且两个所述第一转轴安装座(12)分别设置在所述底座(1)上位于所述清洗槽(11)的两侧,所述第一转轴(6)的两端分别设置在两个所述第一转轴安装座(12)上,所述转轴套筒(7)套接在所述第一转轴(6)上,所述清洗板(8)和所述封堵板(9)均设有为六个,且六个所述清洗板(8)和六个所述封堵板(9)均匀交替设置在转轴套筒(7)的外侧,所述储液箱(10)设置在所述底座(1)上,且所述储液箱(10)上位于所述转轴套筒(7)的一侧设有出液口(13),且所述出液口(13)与所述封堵板(9)的另一端接触。

2. 根据权利要求1所述的一种地面清洗装置,其特征在于:所述传动机构(3)包括第一传动转轴(14)、第二传动转轴(15)和第三传动转轴(16),所述底座(1)上对应所述传动机构(3)的位置上设有传动口(17)、第一传动转轴安装座(18)和第三传动转轴安装座(19),所述第一传动转轴安装座(18)和所述第三传动转轴安装座(19)均设置为两个,且两个所述第一传动转轴安装座(18)位于所述传动口(17)的两侧,所述第三传动转轴安装座(19)的设置高度高于所述第一传动转轴安装座(18)的设置高度,所述第一传动转轴(14)的两端分别与两个所述第一传动转轴安装座(18)连接,所述第一传动转轴(14)上位于所述传动口(17)的位置设有第一传动齿轮(20),所述第二传动转轴(15)设置在所述底座(1)的底部,且所述第二传动转轴(15)的两端分别与两个所述大滚轮(5)连接,所述第二传动转轴(15)上位于所述传动口(17)的位置设有第二传动齿轮(21),且所述第二传动齿轮(21)与所述第一传动齿轮(20)相互啮合,所述第三传动转轴(16)的两端分别与两个第三传动转轴安装座(19)连接,所述第三传动转轴(16)上位于所述第一传动齿轮(20)位置设有第三传动齿轮(22),且所述第三传动齿轮(22)与所述第一传动齿轮(20)相互啮合。

3. 根据权利要求2所述的一种地面清洗装置,其特征在于:所述底座(1)上设有驱动电机(23),所述驱动电机(23)与所述第一传动转轴(14)连接。

4. 根据权利要求2所述的一种地面清洗装置,其特征在于:所述第三传动转轴(16)位于所述第三传动转轴安装座(19)外侧的一端设有主动皮带轮(24)。

5. 根据权利要求4所述的一种地面清洗装置,其特征在于:所述第一转轴(6)位于所述主动皮带轮(24)的一端上设有从动皮带轮(25),且所述从动皮带轮(25)通过皮带与所述主动皮带轮(24)相互连接。

6. 根据权利要求1所述的一种地面清洗装置,其特征在于:所述清洗板(8)的另一端上设有清洗毛刷(26)。

7. 根据权利要求1所述的一种地面清洗装置,其特征在于:所述第一转轴(6)、所述转轴套筒(7)、所述清洗板(8)和所述封堵板(9)上设有第一防护罩(27),所述传动机构(3)上设有第二防护罩(28)。

8. 根据权利要求1所述的一种地面清洗装置,其特征在于:所述底座(1)上位于所述传动机构(3)的一端设有推拉把手(29)。

一种地面清洗装置

技术领域：

[0001] 本发明涉及清洗设备技术领域，特别涉及一种地面清洗装置。

背景技术：

[0002] 在车间生产过程中，工人需要每天清洗地面，可是地面上的一些油污特别难清理，在没有进行创新之前工人通常使用普通拖把对地面进行清扫，可往往需要花费很长时间去专门清理，现在已经可以采用一些清洗机械对地面进行清洗，但这样清洗机械大多为手推式，需要进行人工推动，造成使用不便，而一些驾驶型地面清洗装置体积过于庞大，且操作不便。

发明内容：

[0003] 本发明的目的就在于为了解决上述问题而提供一种地面清洗装置，解决了现有地面清洗机械需要人工推动或体积过于庞大、操作不便等的问题。

[0004] 为了解决上述问题，本发明提供了一种技术方案：

[0005] 一种地面清洗装置，包括底座、清洗机构和传动机构，所述底座一端底部设有一对小滚轮，所述底座另一端底部设有一对大滚轮，所述清洗机构设置在该底座上表面上位于所述小滚轮的一端，所述传动机构设置在该底座上表面上位于所述大滚轮的一端，所述清洗机构包括第一转轴、转轴套筒、清洗板、封堵板和储液箱，所述底座上对应所述清洗机构的位置设有清洗槽和第一转轴安装座，所述第一转轴安装座设置为两个，且两个所述第一转轴安装座分别设置在该底座上位于所述清洗槽的两侧，所述第一转轴的两端分别设置在两个所述第一转轴安装座上，所述转轴套筒套接在该第一转轴上，所述清洗板和所述封堵板均设有为六个，且六个所述清洗板和六个所述封堵板均匀交替设置在转轴套筒的外侧，所述储液箱设置在该底座上，且所述储液箱上位于所述转轴套筒的一侧设有出液口，且所述出液口与所述封堵板的另一端接触。

[0006] 作为本发明的一种优选技术方案，所述传动机构包括第一传动转轴、第二传动转轴和第三传动转轴，所述底座上对应所述传动机构的位置上设有传动口、第一传动转轴安装座和第三传动转轴安装座，所述第一传动转轴安装座和所述第三传动转轴安装座均设置为两个，且两个所述第一传动转轴安装座位于所述传动口的两侧，所述第三传动转轴安装座的设置高度高于所述第一传动转轴安装座的设置高度，所述第一传动转轴的两端分别与两个所述第一传动转轴安装座连接，所述第一传动转轴上位于所述传动口的位置设有第一传动齿轮，所述第二传动转轴设置在该底座的底部，且所述第二传动转轴的两端分别与两个所述大滚轮连接，所述第二传动转轴上位于所述传动口的位置设有第二传动齿轮，且所述第二传动齿轮与所述第一传动齿轮相互啮合，所述第三传动转轴的两端分别与两个第三传动转轴安装座连接，所述第三传动转轴上位于所述第一传动齿轮位置设有第三传动齿轮，且所述第三传动齿轮与所述第一传动齿轮相互啮合。

[0007] 作为本发明的一种优选技术方案，所述底座上设有驱动电机，所述驱动电机与所

述第一传动转轴连接。

[0008] 作为本发明的一种优选技术方案,所述第三传动转轴位于所述第三传动转轴安装座外侧的一端设有设有主动皮带轮。

[0009] 作为本发明的一种优选技术方案,所述第一转轴位于所述主动皮带轮的一端上设有从动皮带轮,且所述从动皮带轮通过皮带与所述主动皮带轮相互连接。

[0010] 作为本发明的一种优选技术方案,所述清洗板的另一端上设有清洗毛刷。

[0011] 作为本发明的一种优选技术方案,所述第一转轴、所述转轴套筒、所述清洗板和所述封堵板上设有第一防护罩,所述传动机构上设有第二防护罩。

[0012] 作为本发明的一种优选技术方案,所述底座上位于所述传动机构的一端设有推拉把手。

[0013] 本发明的有益效果:

[0014] 本发明使用时,先将清洗液倒进储液箱内,再启动驱动电机,在驱动电机的作用下带动第一传动转轴转动,进而第一传动转轴通过第一传动齿轮和第二传动齿轮带动第二传动转轴转动,从而实现带动大滚轮行走的目的,同时第一传动转轴通过第一传动齿轮和第三传动齿轮带动第三传动转轴转动,第三传动转轴通过主动皮带轮和从动皮带轮带动第一转轴转动,进而带动清洗板和封堵板转动,从而实现清洗板上的清洗毛刷对地面进行清洗的目的。

[0015] 本发明具有结构设计合理,体积较小,将清洗机构和传动机构结合设计,可以一部电机同时带动第一转轴和第二传动转轴转动,从而实现大滚轮与清洗板同时工作,且储液箱与封堵板结合设计,能够通过驱动电机使封堵板控制出液口的关闭和打开,从而更好的为清洗毛刷通过清洗液,保证地面的清洗效果更好。

附图说明:

[0016] 为了易于说明,本发明由下述的具体实施及附图作以详细描述。

[0017] 图1为本发明的内部结构示意图;

[0018] 图2为本发明的外部结构示意图;

[0019] 图3为本发明转轴套筒的结构示意图。

[0020] 图中:1-底座,2-清洗机构,3-传动机构,4-小滚轮,5-大滚轮,6-第一转轴,7-转轴套筒,8-清洗板,9-封堵板,10-储液箱,11-清洗槽,12-第一转轴安装座,13-出液口,14-第一传动转轴,15-第二传动转轴,16-第三传动转轴,17-传动口,18-第一传动转轴安装座,19-第三传动转轴安装座,20-第一传动齿轮,21-第二传动齿轮,22-第三传动齿轮,23-驱动电机,24-主动皮带轮,25-从动皮带轮,26-清洗毛刷,27-第一防护罩,28-第二防护罩,29-推拉把手。

具体实施方式:

[0021] 如图1-3所示,本具体实施方式采用以下技术方案:一种地面清洗装置,包括底座1、清洗机构2和传动机构3,所述底座1一端底部设有一对小滚轮4,所述底座1另一端底部设有一对大滚轮5,所述清洗机构2设置在所述底座1上表面上位于所述小滚轮4的一端,所述传动机构3设置在所述底座1上表面上位于所述大滚轮5的一端,所述清洗机构2包括第一转

轴6、转轴套筒7、清洗板8、封堵板9和储液箱10,所述底座1上对应所述清洗机构2的位置设有清洗槽11和第一转轴安装座12,所述第一转轴安装座12设置为两个,且两个所述第一转轴安装座12分别设置在所述底座1上位于所述清洗槽11的两侧,所述第一转轴6的两端分别设置在两个所述第一转轴安装座12上,所述转轴套筒7套接在所述第一转轴6上,所述清洗板8和所述封堵板9均设有为六个,且六个所述清洗板8和六个所述封堵板9均匀交替设置在转轴套筒7的外侧,所述储液箱10设置在所述底座1上,且所述储液箱10上位于所述转轴套筒7的一侧设有出液口13,且所述出液口13与所述封堵板9的另一端接触。

[0022] 进一步的,所述传动机构3包括第一传动转轴14、第二传动转轴15和第三传动转轴16,所述底座1上对应所述传动机构3的位置上设有传动口17、第一传动转轴安装座18和第三传动转轴安装座19,所述第一传动转轴安装座18和所述第三传动转轴安装座19均设置为两个,且两个所述第一传动转轴安装座18位于所述传动口17的两侧,所述第三传动转轴安装座19的设置高度高于所述第一传动转轴安装座18的设置高度,所述第一传动转轴14的两端分别与两个所述第一传动转轴安装座18连接,所述第一传动转轴14上位于所述传动口17的位置设有第一传动齿轮20,所述第二传动转轴15设置在所述底座1的底部,且所述第二传动转轴15的两端分别与两个所述大滚轮5连接,所述第二传动转轴15上位于所述传动口17的位置设有第二传动齿轮21,且所述第二传动齿轮21与所述第一传动齿轮20相互啮合,所述第三传动转轴16的两端分别与两个第三传动转轴安装座19连接,所述第三传动转轴16上位于所述第一传动齿轮20位置设有第三传动齿轮22,且所述第三传动齿轮22与所述第一传动齿轮20相互啮合。

[0023] 进一步的,所述底座1上设有驱动电机23,所述驱动电机23与所述第一传动转轴14连接,为本装置通过动力。

[0024] 进一步的,所述第三传动转轴16位于所述第三传动转轴安装座19外侧的一端设有主动皮带轮24。

[0025] 进一步的,所述第一转轴6位于所述主动皮带轮24的一端上设有从动皮带轮25,且所述从动皮带轮25通过皮带与所述主动皮带轮24相互连接,便于第三传动转轴16通过主动皮带轮24和从动皮带轮25带动第一转轴6转动。

[0026] 进一步的,所述清洗板8的另一端上设有清洗毛刷26,提高了清洗效果。

[0027] 进一步的,所述第一转轴6、所述转轴套筒7、所述清洗板8和所述封堵板9上设有第一防护罩27,所述传动机构3上设有第二防护罩28,为清洗机构2和传动机构3提供保护。

[0028] 进一步的,所述底座1上位于所述传动机构3的一端设有推拉把手29,便于本装置的移动。

[0029] 具体的,本发明使用时,先将清洗液倒进储液箱10内,再启动驱动电机23,在驱动电机23的作用下带动第一传动转轴14转动,进而第一传动转轴14通过第一传动齿轮20和第二传动齿轮21带动第二传动转轴15转动,从而实现带动大滚轮5行走的目的,同时第一传动转轴14通过第一传动齿轮20和第三传动齿轮22带动第三传动转轴16转动,第三传动转轴16通过主动皮带轮24和从动皮带轮25带动第一转轴6转动,进而带动清洗板8和封堵板9转动,从而实现清洗板8上的清洗毛刷26对地面进行清洗的目的。

[0030] 以上显示和描述了本发明的基本原理和主要特征和本发明的优点,本行业的技术人员应该了解,本发明不受上述实施例的限制,上述实施例和说明书中描述的只是说明本

发明的原理,在不脱离本发明精神和范围的前提下,本发明还会有各种变化和改进,这些变化和进步都落入要求保护的本发明范围内,本发明要求保护范围由所附的权利要求书及其等效物界定。

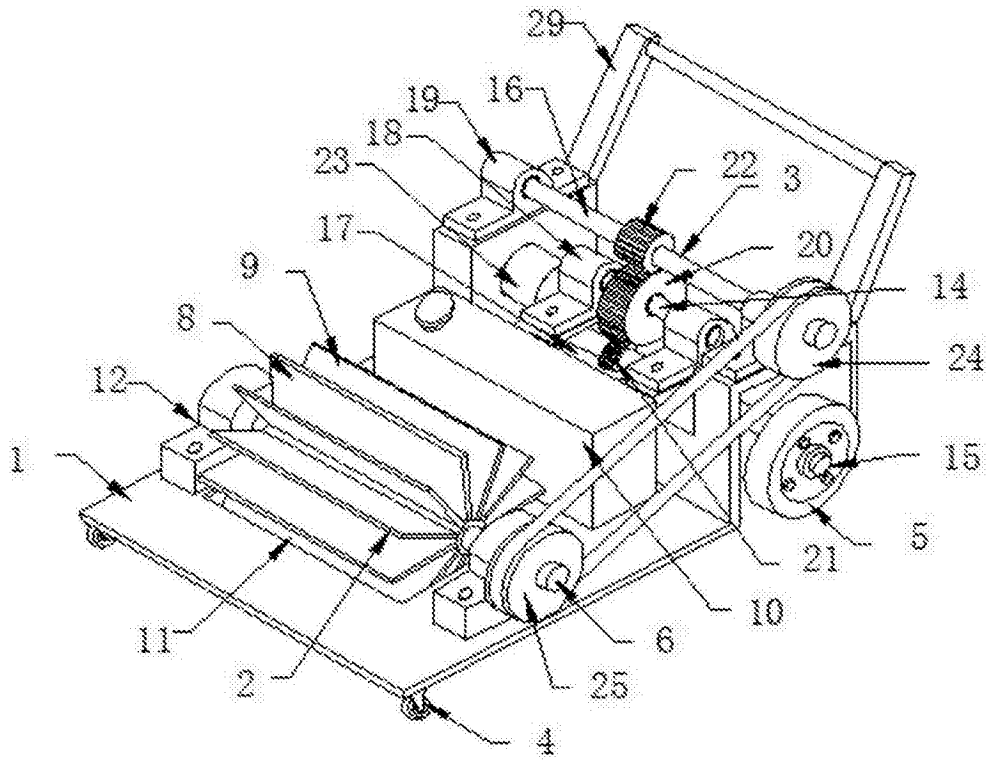


图1

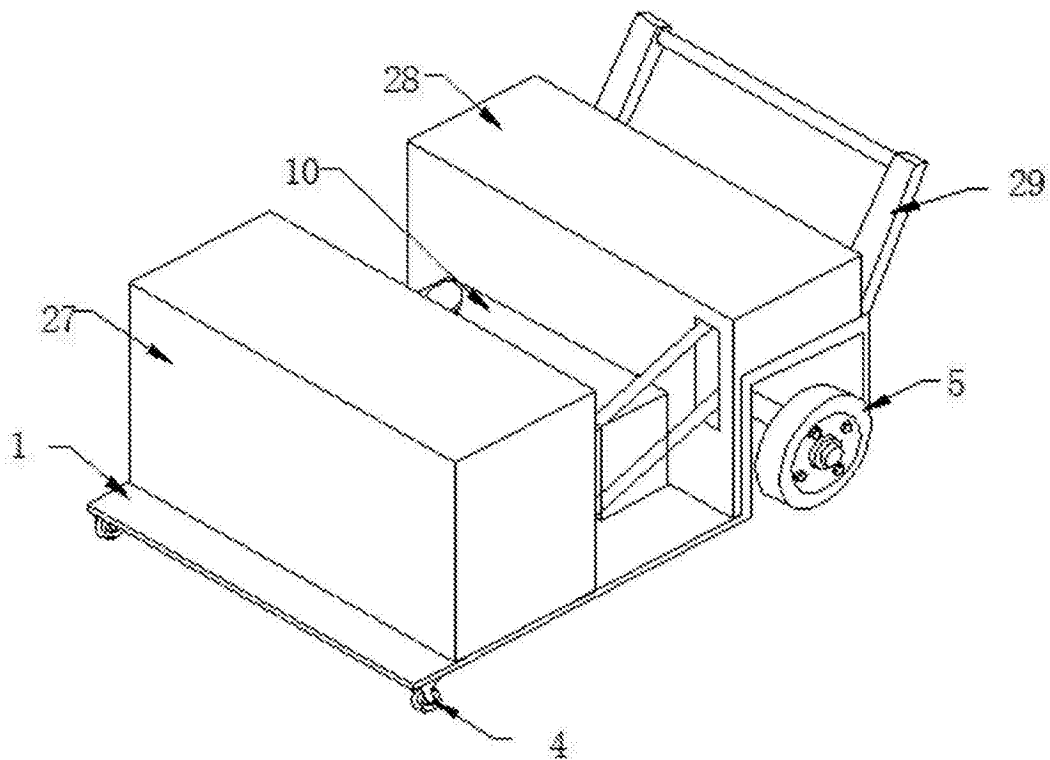


图2

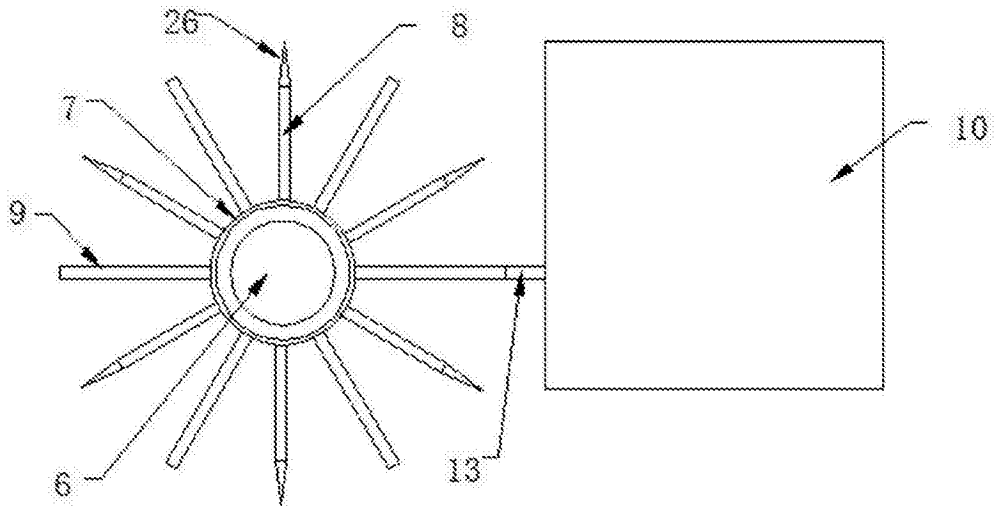


图3