

(12) DEMANDE INTERNATIONALE PUBLIÉE EN VERTU DU TRAITÉ DE COOPÉRATION EN MATIÈRE DE BREVETS (PCT)

(19) Organisation Mondiale de la  
Propriété Intellectuelle  
Bureau international



(10) Numéro de publication internationale  
**WO 2018/091214 A1**

(43) Date de la publication internationale  
24 mai 2018 (24.05.2018)

(51) Classification internationale des brevets :

G04G 9/00 (2006.01) G04B 19/22 (2006.01)  
G04G 17/08 (2006.01) G04B 37/12 (2006.01)

(21) Numéro de la demande internationale :

PCT/EP2017/076364

(22) Date de dépôt international :

16 octobre 2017 (16.10.2017)

(25) Langue de dépôt :

français

(26) Langue de publication :

français

(30) Données relatives à la priorité :

16199219.3 16 novembre 2016 (16.11.2016) EP

(71) Déposant : THE SWATCH GROUP RESEARCH AND DEVELOPMENT LTD [CH/CH] ; Rue des Sors 3, 2074 Marin (CH).

(72) Inventeur : BRAVO, Paulo ; Chemin du Verger-en-Joran 4, 2074 Marin-Epagnier (CH).

(74) Mandataire : ICB SA ; Faubourg de l'Hôpital 3, 2001 Neuchâtel (CH).

(81) États désignés (sauf indication contraire, pour tout titre de protection nationale disponible) : AE, AG, AL, AM, AO,

AT, AU, AZ, BA, BB, BG, BH, BN, BR, BW, BY, BZ, CA, CH, CL, CN, CO, CR, CU, CZ, DE, DJ, DK, DM, DO, DZ, EC, EE, EG, ES, FI, GB, GD, GE, GH, GM, GT, HN, HR, HU, ID, IL, IN, IR, IS, JO, JP, KE, KG, KH, KN, KP, KR, KW, KZ, LA, LC, LK, LR, LS, LU, LY, MA, MD, ME, MG, MK, MN, MW, MX, MY, MZ, NA, NG, NI, NO, NZ, OM, PA, PE, PG, PH, PL, PT, QA, RO, RS, RU, RW, SA, SC, SD, SE, SG, SK, SL, SM, ST, SV, SY, TH, TJ, TM, TN, TR, TT, TZ, UA, UG, US, UZ, VC, VN, ZA, ZM, ZW.

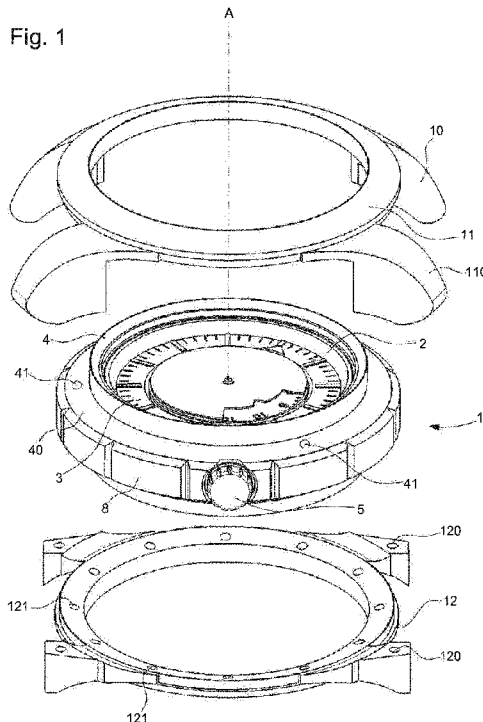
(84) États désignés (sauf indication contraire, pour tout titre de protection régionale disponible) : ARIPO (BW, GH, GM, KE, LR, LS, MW, MZ, NA, RW, SD, SL, ST, SZ, TZ, UG, ZM, ZW), eurasien (AM, AZ, BY, KG, KZ, RU, TJ, TM), européen (AL, AT, BE, BG, CH, CY, CZ, DE, DK, EE, ES, FI, FR, GB, GR, HR, HU, IE, IS, IT, LT, LU, LV, MC, MK, MT, NL, NO, PL, PT, RO, RS, SE, SI, SK, SM, TR), OAPI (BF, BJ, CF, CG, CI, CM, GA, GN, GQ, GW, KM, ML, MR, NE, SN, TD, TG).

Publiée:

— avec rapport de recherche internationale (Art. 21(3))

(54) Title: DEVICE INDICATING TIME ZONES

(54) Titre : DISPOSITIF INDICATEUR DE FUSEAUX HORAIRES



(57) Abstract: The invention relates to a timepiece comprising at least one hours indicator, one minutes indicator, a movement designed to drive the hours indicator and the minutes indicator, a dial, a crown and an indicator of at least one time zone, all housed in a first housing. According to the invention, the first housing is able to rotate inside a second housing about an axis of rotation in such a way that rotating the first housing in the clockwise or anticlockwise direction with respect to the second housing makes it possible to choose the time zone and indicate the time in the chosen time zone.

(57) Abrégé : L'invention se rapporte à une pièce d'horlogerie comprenant au moins un indicateur des heures, un indicateur des minutes, un mouvement agencé pour entraîner l'indicateur des heures et l'indicateur des minutes, un cadran, une couronne et un indicateur d'au moins un fuseau horaire, logés dans un premier boîtier. Selon l'invention, le premier boîtier est mobile en rotation dans un deuxième boîtier autour d'un axe de rotation de manière qu'une rotation du premier boîtier dans le sens horaire ou antihoraire par rapport au deuxième boîtier permet de choisir le fuseau horaire et d'indiquer l'heure du fuseau horaire choisi.

WO 2018/091214 A1

## Dispositif indicateur de fuseaux horaires

### Domaine de l'invention

L'invention se rapporte à une pièce d'horlogerie équipée d'un dispositif indicateur de fuseaux horaires pour les pièces d'horlogerie.

### 5 Arrière-plan de l'invention

Les montres permettant d'indiquer l'heure dans un ou plusieurs fuseaux horaires différents existent depuis longtemps et comprennent généralement des mécanismes compliqués. De manière classique, ces montres comprennent une aiguille supplémentaire pour indiquer l'heure dans  
10 un autre fuseau horaire choisi par le porteur, ce qui n'est pas pratique à régler et/ou à corriger ou bien mettre à l'heure en cas d'arrêt de la montre.

Le document CH 685 584 tente de remédier à ce problème en proposant une montre comportant un indicateur des heures prévu pour effectuer un tour en douze heures et indiquer l'heure sous l'un des fuseaux  
15 horaires, et un indicateur des minutes prévu pour effectuer un tour en une heure, et comprenant un mouvement entraînant directement l'indicateur des minutes, et un organe tournant indicateur d'au moins deux fuseaux horaires et entraînable manuellement en rotation. Le mouvement est monté rotatif dans une boîte comprenant, en prise entre le mouvement et l'organe  
20 indicateur de fuseaux horaires, un premier train d'engrenage et un deuxième train d'engrenage permettant de déplacer l'aiguille des heures et des minutes lorsque le mouvement est mis en rotation.

Un inconvénient d'un tel type de montre est que le mécanisme est relativement compliqué, notamment pour une montre mécanique. De plus, un  
25 tel agencement augmente sensiblement l'épaisseur de la montre, ce qui nuit à l'esthétique de cette dernière. Enfin, un tel mécanisme semble fragile et le moindre choc pourrait le dérégler voir l'abimer.

### Résumé de l'invention

L'invention a notamment pour objectif de pallier les différents inconvénients de ces techniques connues.

5 Plus précisément, un objectif de l'invention est de fournir une montre avec un dispositif d'affichage de fuseaux horaires permettant un changement intuitif et simplifié entre les différents fuseaux horaires.

Un autre objectif de l'invention est de fournir une montre avec un dispositif d'affichage de fuseaux horaires qui soit simple et peu coûteux à mettre en œuvre.

10 Ces objectifs, ainsi que d'autres qui apparaîtront plus clairement par la suite, sont atteints selon l'invention à l'aide d'une pièce d'horlogerie comprenant au moins un indicateur des heures, un indicateur des minutes, un mouvement agencé pour entraîner l'indicateur des heures et l'indicateur des minutes, un cadran, un rehaut, une couronne et un indicateur d'au moins  
15 un fuseau horaire, logés dans un premier boîtier.

Selon l'invention, le premier boîtier est mobile en rotation dans un deuxième boîtier autour d'un axe de rotation confondu avec l'axe de rotation des indicateurs des heures et des minutes, de manière qu'une rotation du premier boîtier dans le sens horaire ou antihoraire par rapport au deuxième  
20 boîtier permet de choisir un fuseau horaire et d'indiquer l'heure du fuseau horaire choisi.

Ainsi, l'objet de la présente invention, par ses différents aspects fonctionnels et structurels décrits ci-dessus, permet d'obtenir une montre avec un mécanisme indicateur de fuseaux horaires relativement simple tout  
25 en prodiguant un réglage aisé et intuitif.

Conformément à d'autres variantes avantageuses de l'invention :

- le deuxième boîtier comprend une partie supérieure et une partie inférieure solidarisées entre elles de manière à encager le premier

boitier, la partie supérieure ou la partie inférieure recevant des cornes pour y attacher un bracelet ;

- 5 – le premier boitier comprend respectivement un épaulement sur sa partie supérieure et sa partie inférieure, chaque épaulement étant agencé pour coopérer avec une ouverture formée dans la partie supérieure et une partie inférieure du deuxième boitier ;
- la pièce d'horlogerie comprend des moyens de verrouillage du premier boitier par rapport au deuxième boitier ;
- 10 – les moyens de verrouillage comprennent au moins un cliquet à bille coopérant avec un trou ;
- le deuxième boitier comprend, au niveau de chaque corne, une noyure pour permettre le passage de la couronne lors de la rotation du premier boitier par rapport au deuxième boitier ;
- 15 – le deuxième boitier est ajouré sur ses parties latérales, supérieure et inférieure, de manière à pouvoir accéder à la couronne ;
- les fuseaux horaires sont indiqués sur le fond du premier boitier, ou sur la tranche du premier boitier, ou encore sur le rehaut du premier boitier ;
- 20 – l'indicateur des heures et l'indicateur des minutes sont formés par deux disques distincts et superposés, le disque des heures supportant une aiguille pour indiquer l'heure ;
- le disque des heures est transparent et le disque des minutes est opaque, le disque des minutes présentant une ouverture pour afficher les minutes sur le cadran.

### Description sommaire des dessins

D'autres particularités et avantages ressortiront clairement de la description qui en est faite ci-après, à titre indicatif et nullement limitatif, en référence aux dessins annexés, dans lesquels :

- 5       – la figure 1 est une vue éclatée d'une pièce d'horlogerie conforme à l'invention ;
- la figure 2 est une vue éclatée du premier boîtier d'une pièce d'horlogerie conforme à l'invention ;
- les figures 3a et 3b illustrent chacune un mode de réalisation distinct
- 10       pour l'affichage des fuseaux horaires ;
- les figure 4a et 4b sont respectivement des vues de face et de dessous d'une pièce d'horlogerie conforme à l'invention affichant l'heure à Londres ;
- les figure 5a et 5b sont respectivement des vues de face et de
- 15       dessous d'une pièce d'horlogerie conforme à l'invention affichant l'heure à Moscou ;
- la figure 6 est une vue éclatée du premier boîtier d'une pièce d'horlogerie conforme à l'invention selon un autre mode de réalisation.

### 20 Description détaillée des modes de réalisation préférés

Une pièce d'horlogerie avec un dispositif d'affichage de fuseaux horaires conforme à l'invention va maintenant être décrite dans ce qui suit faisant référence conjointement aux figures 1 à 6.

25       Comme on peut l'observer à la figure 1, la montre comprend un mouvement usuel, emboîté dans un premier boîtier 1, le boîtier comprenant un cadran 3 entouré et surmonté par un rehaut 2, une glace surmontant le rehaut 2, et une collerette 4 entourant la glace pour former un épaulement 40 sur le pourtour supérieur du premier boîtier 1. Le mouvement emboîté peut

aussi bien être un mouvement mécanique qu'un mouvement à quartz ou encore un mouvement électromécanique, le mouvement étant agencé pour entraîner un indicateur des heures 6 et un indicateur des minutes 7. Dans le cas d'un affichage douze heures l'indicateur des heures 6 effectue un tour de cadran en douze heures, et dans le cas d'un affichage vingt-quatre heures l'indicateur des heures 6 effectue un tour de cadran en vingt-quatre heures.

Selon l'invention, la montre comprend également un deuxième boîtier 10 présentant une partie inférieure 12 vissée sur une partie supérieure 11, la partie supérieure comprenant des cornes 110 pour pouvoir attacher un bracelet. Selon un aspect particulièrement avantageux de l'invention, le premier boîtier 1 est monté rotatif dans le deuxième boîtier 10. De manière évidente, les cornes peuvent aussi être supportées par la partie inférieure 12 du deuxième boîtier 10.

Comme on peut le voir sur la figure 2, le premier boîtier 1 comprend respectivement sur sa partie supérieure et sur sa partie inférieure, une collerette 4, 4' et un épaulement 40, 40', chaque ensemble formant un rebord annulaire périphérique agencé pour coopérer avec une ouverture circulaire formée dans chacune des parties supérieure 11 et inférieure 12 du deuxième boîtier 10. Le premier boîtier 1 est donc maintenu dans le deuxième boîtier 10 de manière à permettre uniquement une rotation du premier boîtier 1 autour d'un axe A confondu avec l'axe de rotation des indicateurs des heures 6 et des minutes 7.

Selon le mode de réalisation illustré à la figure 3a, le premier boîtier 1 comprend des tronçons 8 sur sa tranche, chaque tronçon 8 recevant un fuseau horaire. Selon un autre mode de réalisation illustré à la figure 3b, c'est le rehaut 2 qui reçoit les différents fuseaux horaires, qui peuvent être au nombre de douze ou vingt-quatre par exemple. Encore selon un autre mode de réalisation visible aux figures 4a et 5a, les fuseaux sont affichés sur le fond du premier boîtier 1, le fond étant visible au travers de la partie inférieure du deuxième boîtier 10. De manière à améliorer l'utilisation de la montre, chaque

fuseau comprend un signe + ou – pour que le porteur puisse déterminer s'il fait jour ou nuit dans le fuseau choisi.

Selon l'invention, l'indicateur indiquant le fuseau horaire doit être solidaire et tourner avec le premier boitier 1, l'heure affichée étant celle du fuseau se trouvant à midi sur le premier boitier 1. L'homme du métier pourrait ajouter un marqueur sur la partie fixe, à savoir le deuxième boitier 10, pour améliorer la lecture. Un tel marqueur pourrait par exemple être un triangle inversé, une flèche ou encore un index classique.

Afin de contrôler la rotation du premier boitier 1 par rapport au deuxième boitier 10, des moyens de verrouillage sont prévus entre le premier boitier 1 et le deuxième boitier 10. Plus précisément, les moyens de verrouillage comprennent au moins un cliquet à bille 41, disposé au niveau de l'épaulement 40, 40' du premier boitier 1, ce cliquet à bille 41 étant agencé pour coopérer avec des trous 121 hémisphériques formés le long de la périphérie des parties inférieure et supérieure du deuxième boitier 10. Selon le mode de réalisation représenté, il y a douze trous 121 répartis régulièrement et espacés de 30° de manière qu'une rotation d'un cran correspond à un décalage de +/- 1 heure. Dans le cas où la montre comporte un affichage de vingt-quatre heures, il y a bien évidemment vingt-quatre trous 121.

Il est également possible de mettre en place au moins un cliquet à bille 41 sur un seul épaulement du premier boitier 1, le cliquet à bille coopérant avec des trous 121 formés sur la partie supérieure 11 ou inférieure 12 du deuxième boitier 10, la partie ne recevant pas de cliquet à bille pouvant alors recevoir un roulement à billes ou à rouleaux.

L'homme du métier pourra bien évidemment trouver d'autres alternatives au cliquet à bille, tel qu'un dispositif à lame ressort illustré à la figure 6 par exemple. Un tel dispositif à lame ressort comprend une lame ressort 42 disposée dans des rainures formées au niveau des épaulements 40 et 40' du premier boitier 1, chaque rainure présentant une butée 44 pour

maintenir la lame ressort 42 en place. Avantageusement, la lame ressort 42 comprend au moins une dent 43 agencée pour coopérer avec des rainures 122 formées dans les parties supérieure et inférieure du deuxième boîtier 10.

Selon un aspect particulièrement avantageux de l'invention,  
5 l'indicateur des heures 6 est formé par un disque transparent supportant un triangle 60 indiquant l'heure courante sur le cadran qui ne porte aucun chiffre pour les heures. Un autre disque formant l'indicateur des minutes 7 est monté sur le disque des heures 6, le disque des minutes présentant une ouverture 70 laissant apparaître les minutes courantes sur le cadran, les minutes étant  
10 cette fois ci affichées sur le cadran 3 de manière numérique. Ainsi, le cadran 3 comprend deux portions, l'une sans indication numérique pour les heures, et l'autre avec des indications numériques pour les minutes. Un tel mode d'affichage permet de faire tourner le boîtier 1 sans se soucier d'un décalage de l'indicateur des minutes 7 lors d'un changement de fuseau horaire.

15 Ainsi, pour choisir d'afficher l'heure d'un fuseau précis, il suffit de faire pivoter le premier boîtier 1 par rapport au deuxième boîtier 10, en le manipulant à la main jusqu'à ce que le fuseau horaire soit positionné à midi sur le premier boîtier 1. Les douze trous permettent de faire pivoter le premier boîtier heure par heure, et ce quel que soit le sens de rotation, en  
20 correspondance avec les fuseaux horaires qui diffèrent en général d'une heure entre eux, et la montre peut alors permettre de lire l'heure dans les différents fuseaux horaires affichés par l'indicateur.

Comme illustré aux figures 3a et 3b, le deuxième boîtier 10 comprend, au niveau de chaque corne 110, une noyure 111 pour permettre le passage  
25 de la couronne 5 lors de la rotation du premier boîtier 1 dans le deuxième boîtier 10. De plus, le deuxième boîtier est ajouré sur ses parties latérales, supérieure et inférieure, de manière à pouvoir accéder à la couronne 5 facilement.

Si le porteur de la montre souhaite connaître l'heure actuelle dans un  
30 fuseau horaire précis il lui suffit de tourner le premier boîtier dans le sens

horaire ou antihoraire. Par exemple, dans le cas où le porteur se trouve sur le fuseau horaire de Londres 100 comme illustré aux figure 4a et 4b, et souhaite afficher l'heure courante à Moscou, il lui suffit d'amener l'indication du fuseau horaire Moscou 101 à midi sur le premier boîtier 1, ce qui  
5 correspond à trois décalages et déplace la couronne 5 de trois heures à 6 heures. Le passage de l'heure courante d'un fuseau horaire à un autre est donc grandement facilité et simplifié grâce à cette montre.

Pour toute modification de l'heure, par exemple pour le passage de l'heure d'été à l'heure d'hiver ou inversement, le porteur doit se positionner  
10 sur le fuseau horaire de Londres et ensuite choisir le fuseau horaire pour y afficher l'heure du fuseau choisi.

Bien entendu, la présente invention ne se limite pas à l'exemple illustré mais est susceptible de diverses variantes et modifications qui apparaîtront à l'homme du métier.

## REVENDEICATIONS

1. Pièce d'horlogerie comprenant au moins un indicateur des heures (6), un indicateur des minutes (7), un mouvement agencé pour  
5 entraîner l'indicateur des heures (6) et l'indicateur des minutes (7), un cadran (3), une couronne (5) et un indicateur d'au moins un fuseau horaire, logés dans un premier boîtier (1),

caractérisé en ce que le premier boîtier (1) est mobile en rotation dans un deuxième boîtier (10) autour d'un axe de rotation (A) confondu avec  
10 l'axe de rotation des indicateurs des heures (6) et des minutes (7), de manière qu'une rotation du premier boîtier (1) dans le sens horaire ou antihoraire par rapport au deuxième boîtier (10) permet de choisir le fuseau horaire et d'indiquer l'heure du fuseau horaire choisi.

2. Pièce d'horlogerie selon la revendication 1, dans laquelle le  
15 deuxième boîtier (10) comprend une partie supérieure (11) et une partie inférieure (12) solidarisées entre elles de manière à encager le premier boîtier (1), la partie supérieure (11) ou la partie inférieure (12) recevant des cornes (110) pour y attacher un bracelet.

3. Pièce d'horlogerie selon la revendication 2, dans laquelle le  
20 premier boîtier (1) comprend respectivement un épaulement (40, 40') sur sa partie supérieure et sa partie inférieure, chaque épaulement (40, 40') étant agencé pour coopérer avec une ouverture formée dans la partie supérieure (11) et une partie inférieure (12) du deuxième boîtier (10).

4. Pièce d'horlogerie selon l'une quelconque des revendications 1  
25 à 3, comprenant des moyens de verrouillage du premier boîtier (1) par rapport au deuxième boîtier (10).

5. Pièce d'horlogerie selon la revendication 4, dans laquelle les moyens de verrouillage comprennent au moins un cliquet à bille (41) disposé au niveau d'au moins un épaulement (40) du premier boîtier (1), le cliquet à

bille (41) coopérant avec au moins un trou (121) formé dans la partie supérieure (11) et/ou inférieure (12) du deuxième boîtier (10).

6. Pièce d'horlogerie selon la revendication 4, dans laquelle les moyens de verrouillage comprennent un dispositif à lame ressort comprenant  
5 une lame ressort (42) disposée dans une rainure formée au niveau d'au moins un épaulement (40) du premier boîtier (1), la lame ressort (42) comprenant au moins une dent (43) agencée pour coopérer avec des rainures (122) formées dans la partie supérieure (11) et/ou inférieure (12) du deuxième boîtier (10).

10 7. Pièce d'horlogerie selon l'une quelconque des revendications 1 à 6, dans laquelle le deuxième boîtier (10) comprend, au niveau de chaque corne (110), une noyure (111) pour permettre le passage de la couronne (5) lors de la rotation du premier boîtier (1) par rapport au deuxième boîtier 10.

8. Pièce d'horlogerie selon l'une quelconque des revendications 1  
15 à 7, dans lequel le deuxième boîtier (10) est ajouré sur ses parties latérales, supérieure et inférieure, de manière à pouvoir accéder à la couronne 5.

9. Pièce d'horlogerie selon l'une quelconque des revendications 1 à 8, dans laquelle les fuseaux horaires (100, 101) sont indiqués sur le fond du premier boîtier (1), ou sur la tranche du premier boîtier (1), ou encore sur  
20 un rehaut (2) monté dans le premier boîtier (1).

10. Pièce d'horlogerie selon l'une quelconque des revendications 1 à 9, dans laquelle l'indicateur des heures (6) et l'indicateur des minutes (7) sont formés par deux disques distincts et superposés, le disque des heures supportant une aiguille (60) pour indiquer l'heure.

25 11. Pièce d'horlogerie selon la revendication 10, dans laquelle le disque des heures est transparent et le disque des minutes est opaque, le disque des minutes présentant une ouverture pour afficher les minutes de manière numérique sur le cadran (3).

Fig. 1

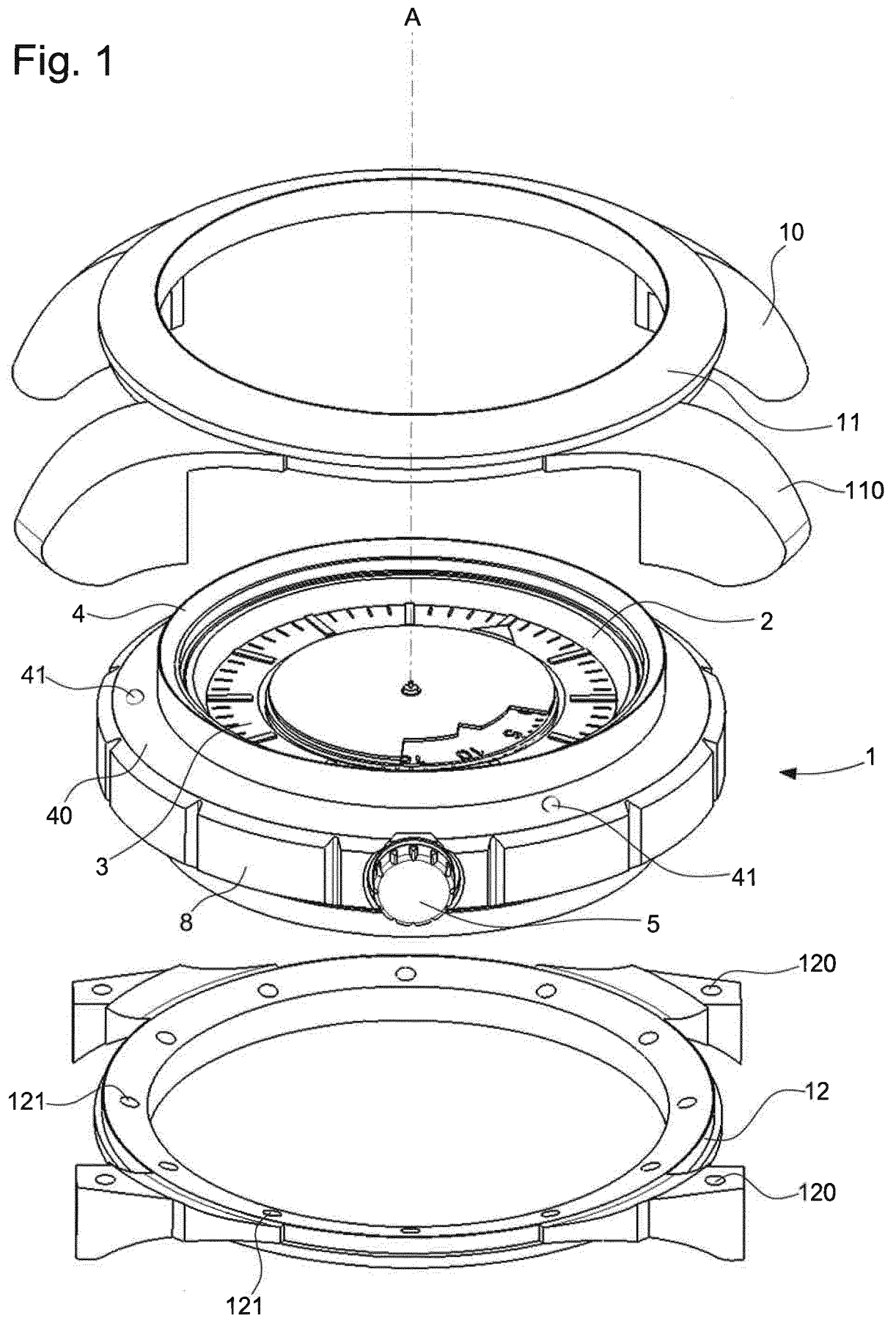


Fig. 2

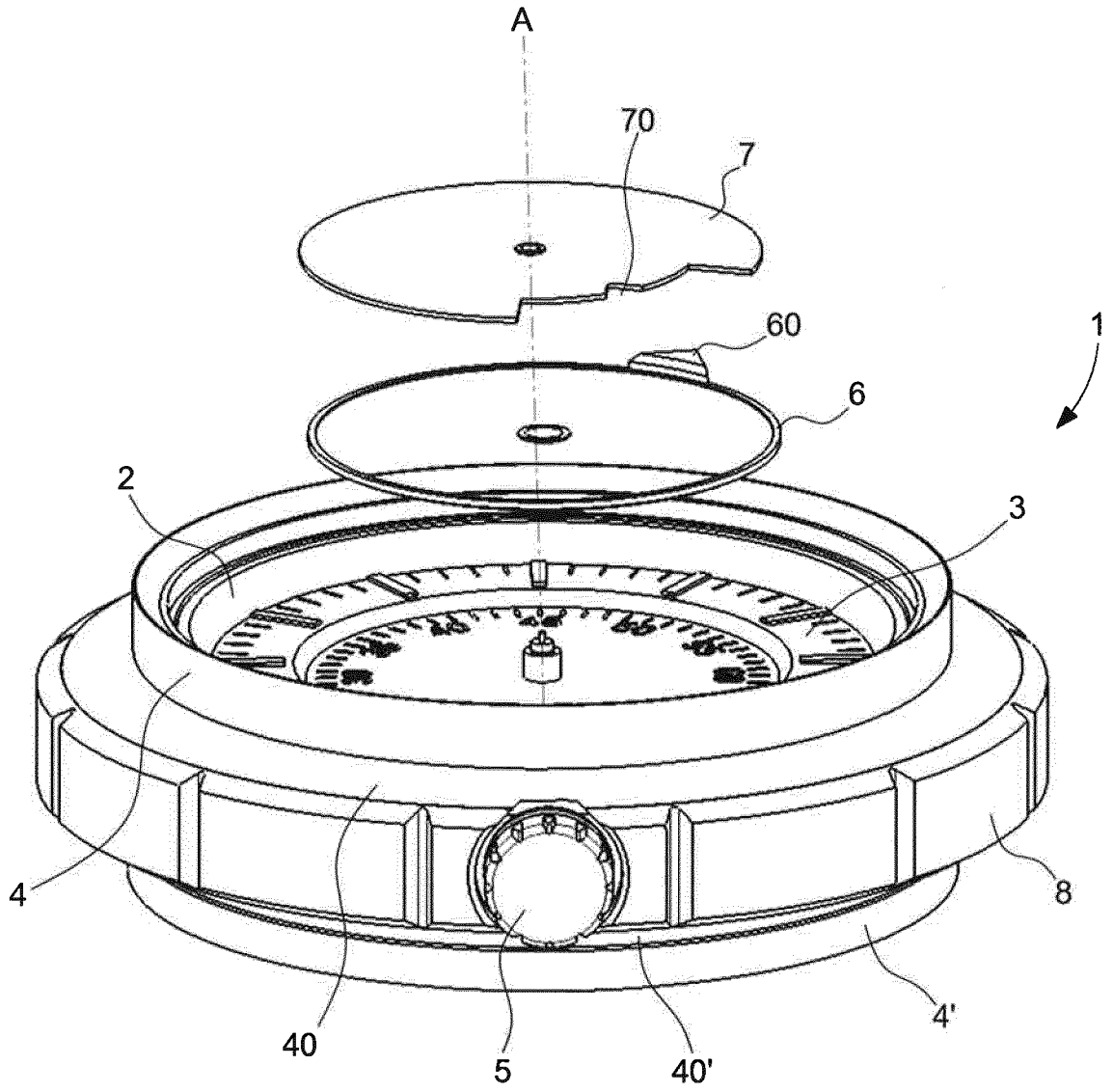


Fig. 3a

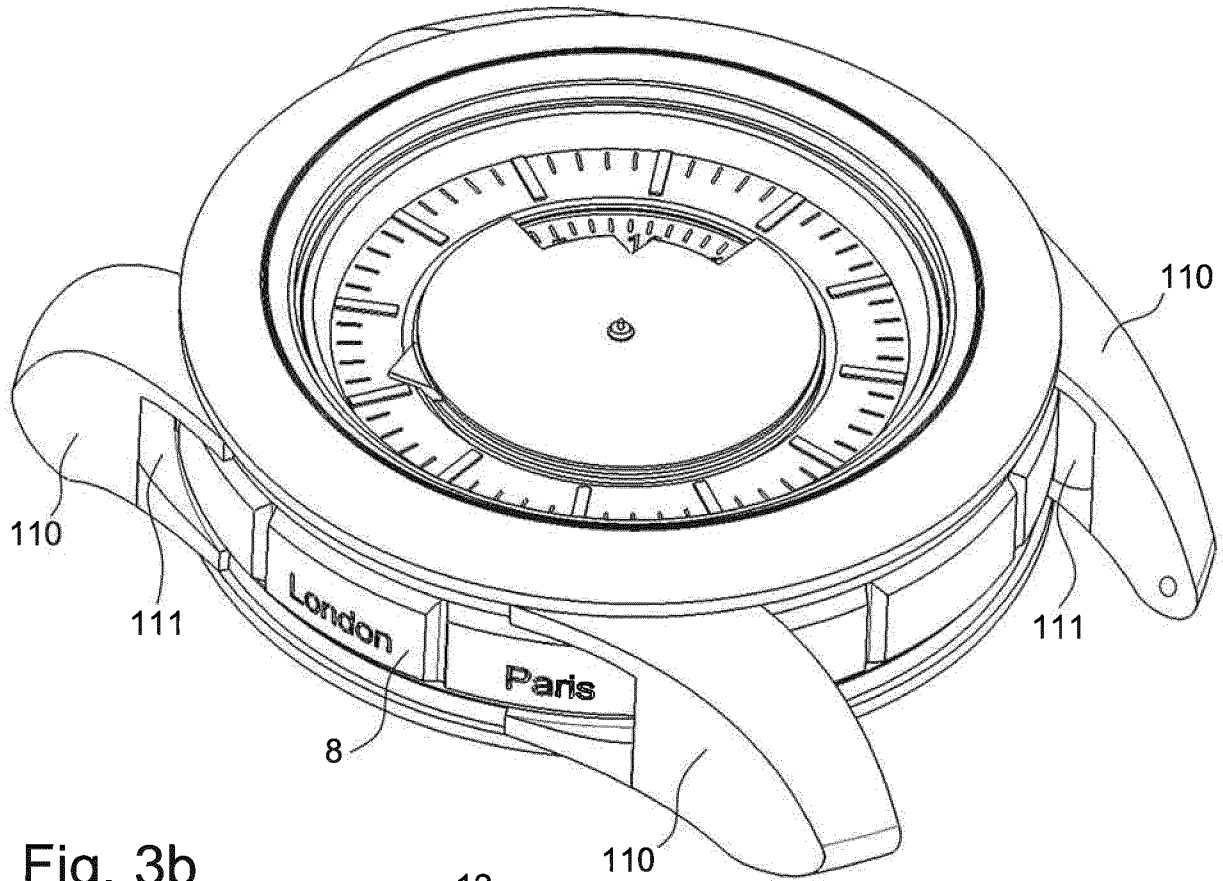


Fig. 3b

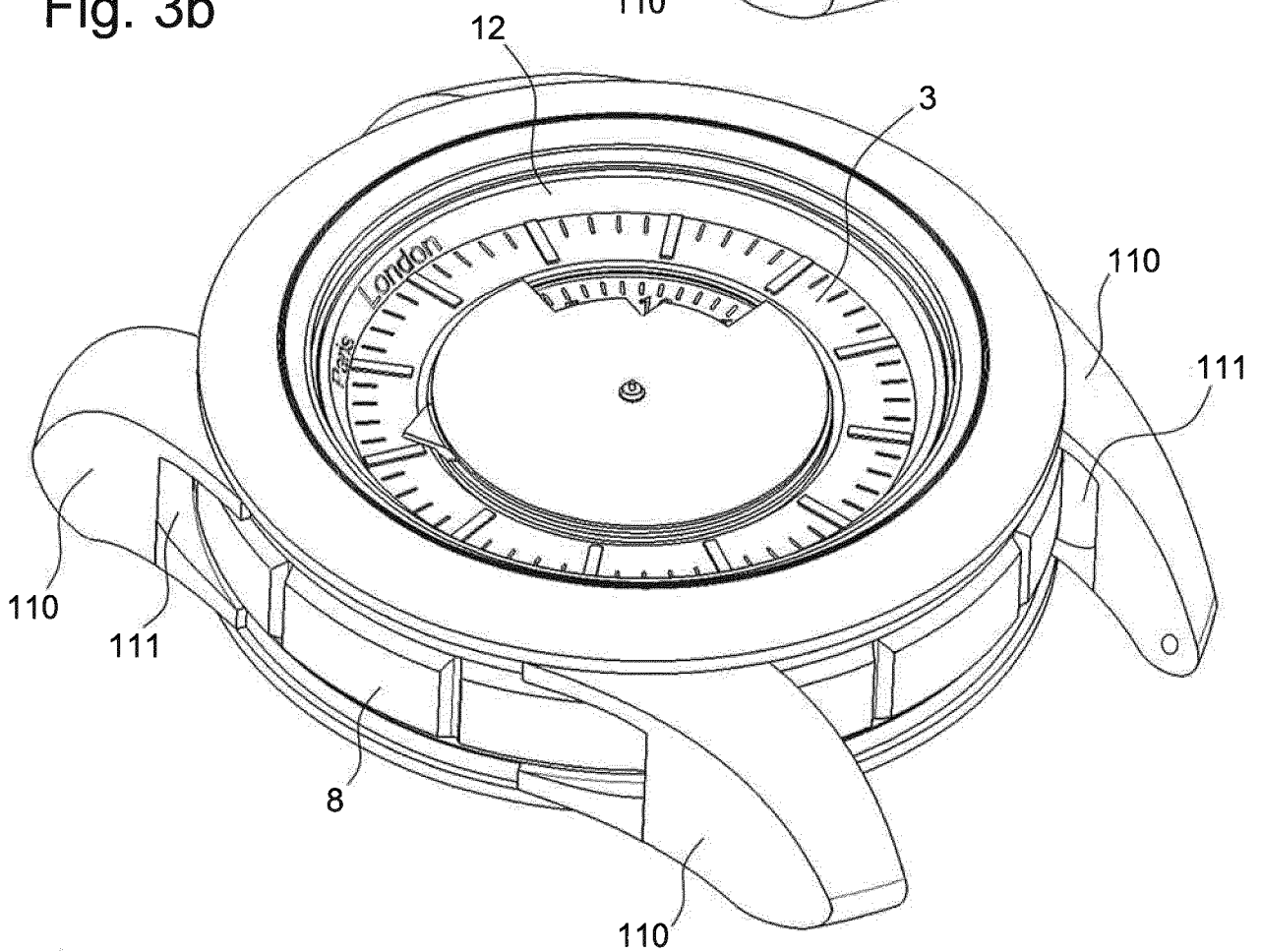


Fig. 4a

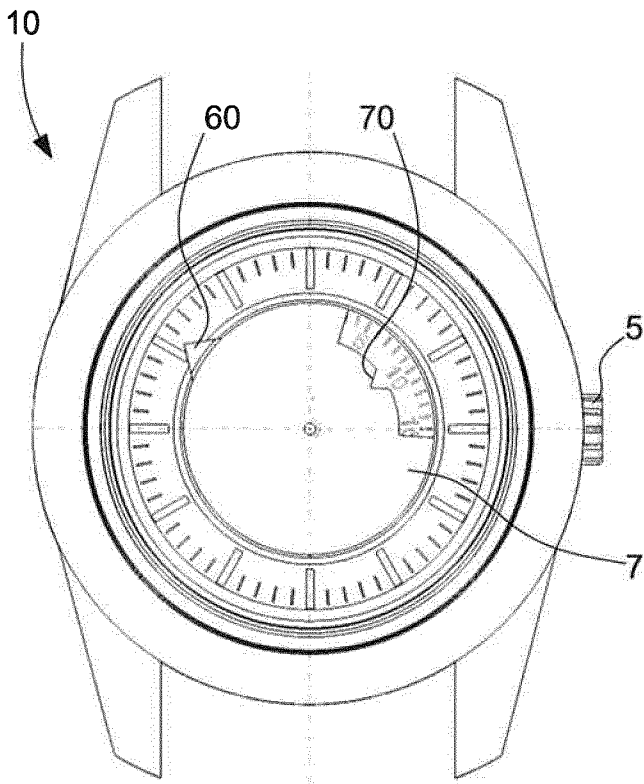


Fig. 5a

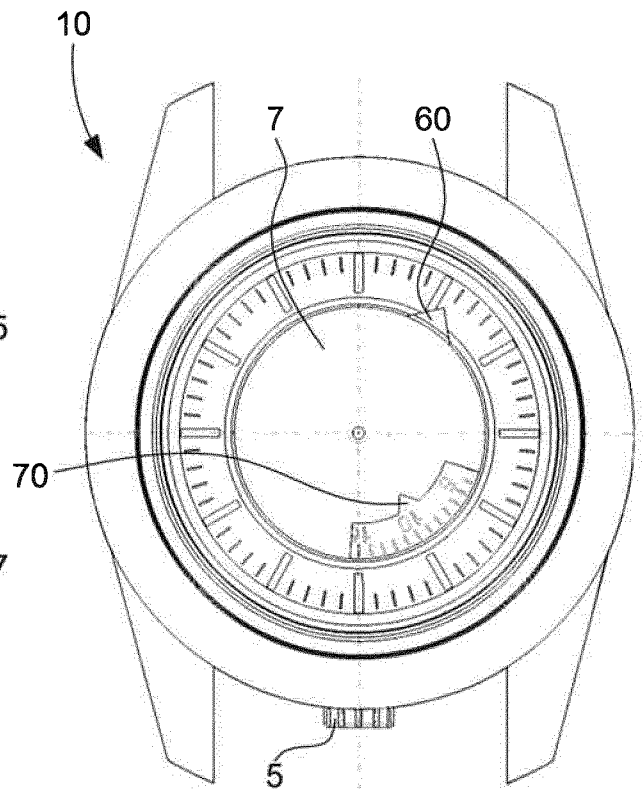


Fig. 4b

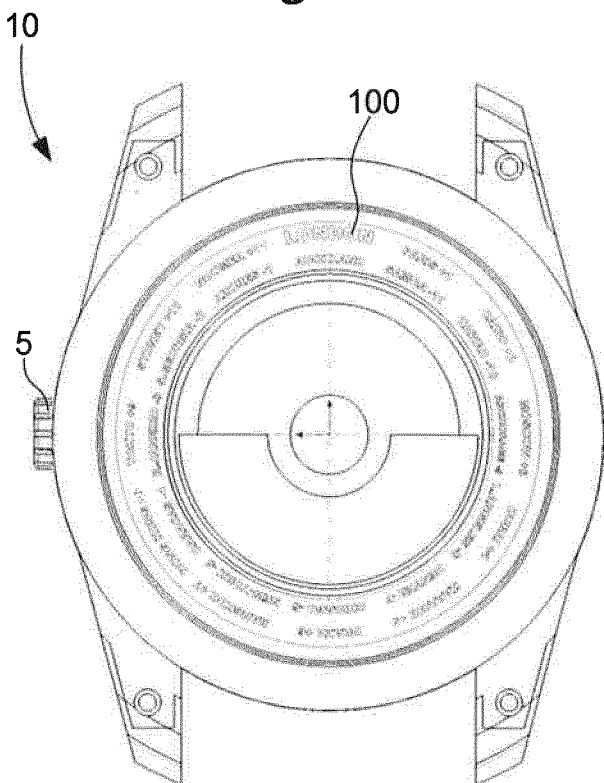


Fig. 5b

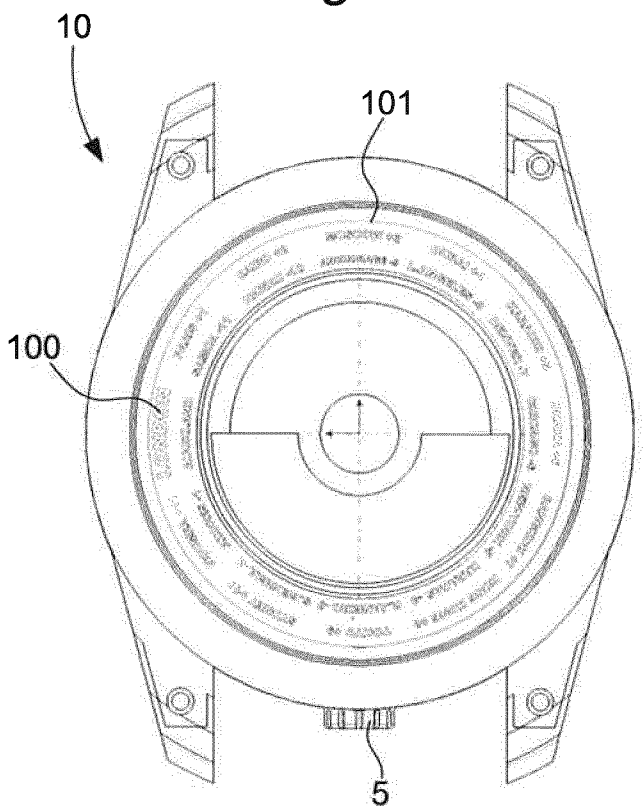
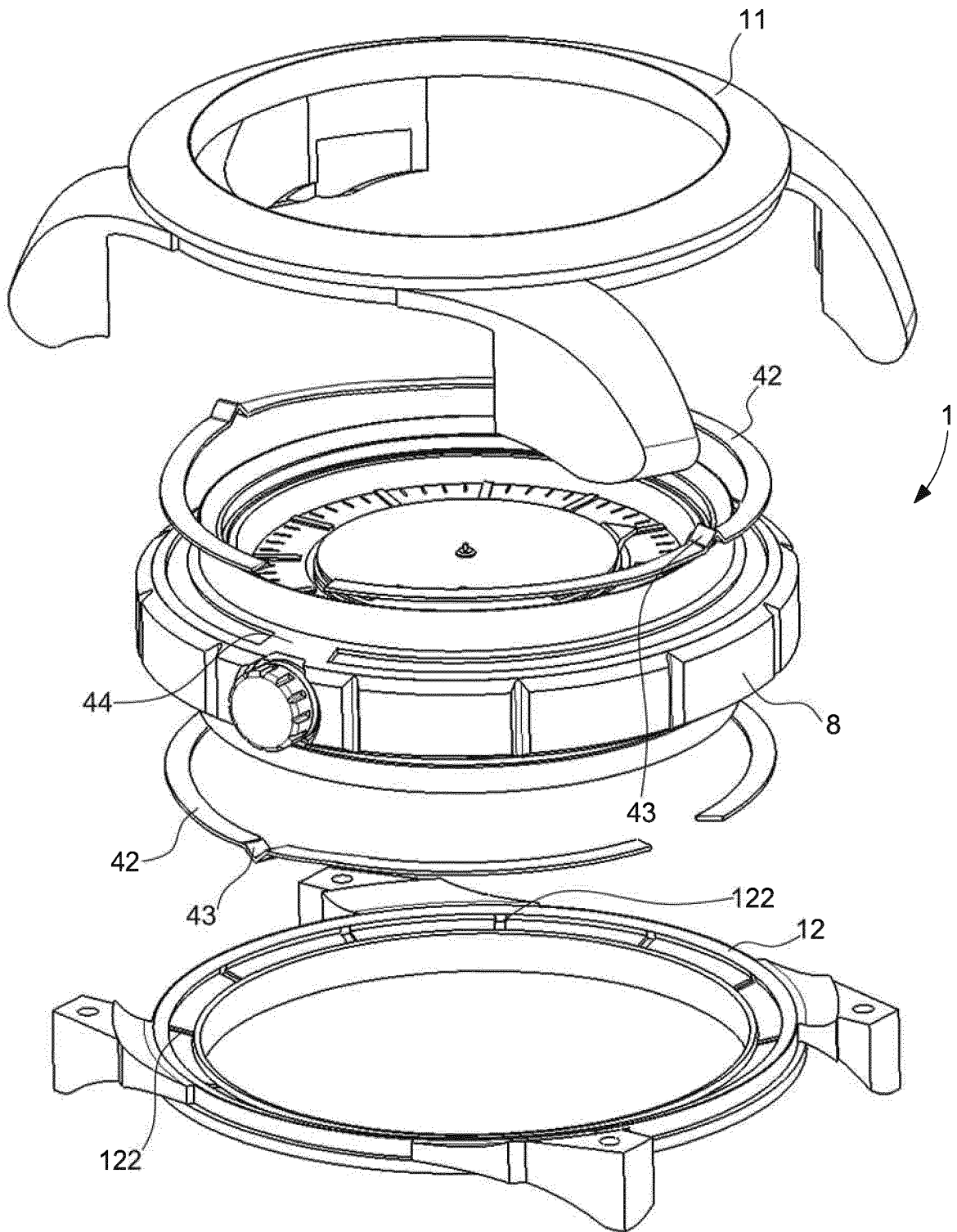


Fig. 6



INTERNATIONAL SEARCH REPORT

International application No  
PCT/EP2017/076364

A. CLASSIFICATION OF SUBJECT MATTER  
INV. G04G9/00 G04G17/08 G04B19/22 G04B37/12  
ADD.  
According to International Patent Classification (IPC) or to both national classification and IPC

B. FIELDS SEARCHED  
Minimum documentation searched (classification system followed by classification symbols)  
G04G G04B  
Documentation searched other than minimum documentation to the extent that such documents are included in the fields searched

Electronic data base consulted during the international search (name of data base and, where practicable, search terms used)  
EPO-Internal, WPI Data

C. DOCUMENTS CONSIDERED TO BE RELEVANT		
Category*	Citation of document, with indication, where appropriate, of the relevant passages	Relevant to claim No.
X	WO 79/01104 A1 (TSCHANZ P) 13 December 1979 (1979-12-13) page 3, line 19 - page 7, line 1 figures 1-5	1-11
A	----- EP 1 703 342 A1 (PIALLO G M B H [AT]) 20 September 2006 (2006-09-20) abstract figures 1-4	1-11
A	----- CH 685 584 B5 (PAUL FEUZ) 29 February 1996 (1996-02-29) cited in the application abstract figures 1,2 -----	1-11

Further documents are listed in the continuation of Box C.

See patent family annex.

\* Special categories of cited documents :

- "A" document defining the general state of the art which is not considered to be of particular relevance
- "E" earlier application or patent but published on or after the international filing date
- "L" document which may throw doubts on priority claim(s) or which is cited to establish the publication date of another citation or other special reason (as specified)
- "O" document referring to an oral disclosure, use, exhibition or other means
- "P" document published prior to the international filing date but later than the priority date claimed

- "T" later document published after the international filing date or priority date and not in conflict with the application but cited to understand the principle or theory underlying the invention
- "X" document of particular relevance; the claimed invention cannot be considered novel or cannot be considered to involve an inventive step when the document is taken alone
- "Y" document of particular relevance; the claimed invention cannot be considered to involve an inventive step when the document is combined with one or more other such documents, such combination being obvious to a person skilled in the art
- "&" document member of the same patent family

Date of the actual completion of the international search <b>6 December 2017</b>	Date of mailing of the international search report <b>13/12/2017</b>
---	---

Name and mailing address of the ISA/ European Patent Office, P.B. 5818 Patentlaan 2 NL - 2280 HV Rijswijk Tel. (+31-70) 340-2040, Fax: (+31-70) 340-3016	Authorized officer <b>Pirozzi, Giuseppe</b>
--	--

# INTERNATIONAL SEARCH REPORT

Information on patent family members

International application No

PCT/EP2017/076364

Patent document cited in search report	Publication date	Patent family member(s)	Publication date
WO 7901104	A1	13-12-1979	CH 617816 A 30-06-1980
			DE 2950503 C1 15-07-1982
			FR 2454127 A1 07-11-1980
			GB 2037030 A 02-07-1980
			HK 12583 A 22-04-1983
			JP S6018953 B2 13-05-1985
			JP S55500293 A 15-05-1980
			US 4347594 A 31-08-1982
			WO 7901104 A1 13-12-1979
			-----
EP 1703342	A1	20-09-2006	AT 420393 T 15-01-2009
			EP 1703342 A1 20-09-2006
			EP 1859325 A2 28-11-2007
			WO 2006097439 A2 21-09-2006
-----			
CH 685584	B5	29-02-1996	NONE
-----			

# RAPPORT DE RECHERCHE INTERNATIONALE

Demande internationale n°

PCT/EP2017/076364

A. CLASSEMENT DE L'OBJET DE LA DEMANDE INV. G04G9/00 G04G17/08 G04B19/22 G04B37/12 ADD.		
Selon la classification internationale des brevets (CIB) ou à la fois selon la classification nationale et la CIB		
B. DOMAINES SUR LESQUELS LA RECHERCHE A PORTE Documentation minimale consultée (système de classification suivi des symboles de classement) G04G G04B		
Documentation consultée autre que la documentation minimale dans la mesure où ces documents relèvent des domaines sur lesquels a porté la recherche		
Base de données électronique consultée au cours de la recherche internationale (nom de la base de données, et si cela est réalisable, termes de recherche utilisés) EPO-Internal, WPI Data		
C. DOCUMENTS CONSIDERES COMME PERTINENTS		
Catégorie*	Identification des documents cités, avec, le cas échéant, l'indication des passages pertinents	no. des revendications visées
X	WO 79/01104 A1 (TSCHANZ P) 13 décembre 1979 (1979-12-13) page 3, ligne 19 - page 7, ligne 1 figures 1-5 -----	1-11
A	EP 1 703 342 A1 (PIALLO G M B H [AT]) 20 septembre 2006 (2006-09-20) abrégé figures 1-4 -----	1-11
A	CH 685 584 B5 (PAUL FEUZ) 29 février 1996 (1996-02-29) cité dans la demande abrégé figures 1,2 -----	1-11
<input type="checkbox"/> Voir la suite du cadre C pour la fin de la liste des documents <input checked="" type="checkbox"/> Les documents de familles de brevets sont indiqués en annexe		
* Catégories spéciales de documents cités:		
"A" document définissant l'état général de la technique, non considéré comme particulièrement pertinent "E" document antérieur, mais publié à la date de dépôt international ou après cette date "L" document pouvant jeter un doute sur une revendication de priorité ou cité pour déterminer la date de publication d'une autre citation ou pour une raison spéciale (telle qu'indiquée) "O" document se référant à une divulgation orale, à un usage, à une exposition ou tous autres moyens "P" document publié avant la date de dépôt international, mais postérieurement à la date de priorité revendiquée		"T" document ultérieur publié après la date de dépôt international ou la date de priorité et n'appartenant pas à l'état de la technique pertinent, mais cité pour comprendre le principe ou la théorie constituant la base de l'invention "X" document particulièrement pertinent; l'invention revendiquée ne peut être considérée comme nouvelle ou comme impliquant une activité inventive par rapport au document considéré isolément "Y" document particulièrement pertinent; l'invention revendiquée ne peut être considérée comme impliquant une activité inventive lorsque le document est associé à un ou plusieurs autres documents de même nature, cette combinaison étant évidente pour une personne du métier "&" document qui fait partie de la même famille de brevets
Date à laquelle la recherche internationale a été effectivement achevée 6 décembre 2017		Date d'expédition du présent rapport de recherche internationale 13/12/2017
Nom et adresse postale de l'administration chargée de la recherche internationale Office Européen des Brevets, P.B. 5818 Patentlaan 2 NL - 2280 HV Rijswijk Tel. (+31-70) 340-2040, Fax: (+31-70) 340-3016		Fonctionnaire autorisé Pirozzi, Giuseppe

# RAPPORT DE RECHERCHE INTERNATIONALE

Renseignements relatifs aux membres de familles de brevets

Demande internationale n°

PCT/EP2017/076364

Document brevet cité au rapport de recherche		Date de publication	Membre(s) de la famille de brevet(s)	Date de publication
WO 7901104	A1	13-12-1979	CH 617816 A	30-06-1980
			DE 2950503 C1	15-07-1982
			FR 2454127 A1	07-11-1980
			GB 2037030 A	02-07-1980
			HK 12583 A	22-04-1983
			JP S6018953 B2	13-05-1985
			JP S55500293 A	15-05-1980
			US 4347594 A	31-08-1982
			WO 7901104 A1	13-12-1979
-----				
EP 1703342	A1	20-09-2006	AT 420393 T	15-01-2009
			EP 1703342 A1	20-09-2006
			EP 1859325 A2	28-11-2007
			WO 2006097439 A2	21-09-2006
-----				
CH 685584	B5	29-02-1996	AUCUN	
-----				