



(12)实用新型专利

(10)授权公告号 CN 208082877 U

(45)授权公告日 2018. 11. 13

(21)申请号 201820158605.7

(22)申请日 2018.01.30

(73)专利权人 朝阳龙城制药有限公司

地址 122000 辽宁省朝阳市龙泉大街一段
10号

(72)发明人 宋宝利

(51)Int. Cl.

B07B 4/08(2006.01)

B07B 11/06(2006.01)

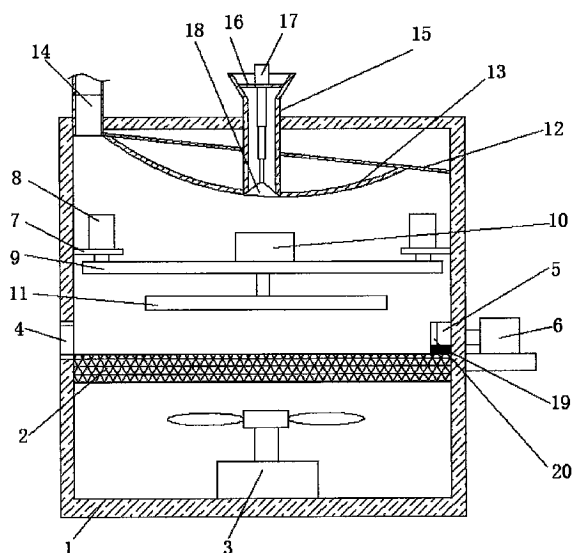
权利要求书1页 说明书3页 附图2页

(54)实用新型名称

胶囊筛选装置

(57)摘要

本实用新型公开了胶囊筛选装置,包括装置箱主体,所述装置箱主体内固定连接有滤网,装置箱主体的底部固定安装有风机,装置箱主体的一侧壁位于滤网的顶侧处设置有出料口,且装置箱主体的内壁位于滤网的顶侧处滑动安装有挡板,所述装置箱主体的内壁位于滤网的上方对称固定连接有两个第一固定板,第一固定板上固定安装有第二推杆电机,两个第二推杆电机的推杆滑动贯穿第一固定板延伸至第一固定板的下方固定连接在第二固定板上。本实用新型中,通过第一固定板、第二推杆电机、第二固定板、驱动电机和搅拌杆的设计,可以对胶囊进行搅拌,便于合格胶囊和空壳胶囊的分离,通过挡板等结构的设计,可以将筛选后的胶囊从出料口处排出。



1. 胶囊筛选装置,包括装置箱主体(1),其特征在于,所述装置箱主体(1)内固定连接有滤网(2),装置箱主体(1)的底部固定安装有风机(3),装置箱主体(1)的一侧壁位于滤网(2)的顶侧处设置有出料口(4),且装置箱主体(1)的内壁位于滤网(2)的顶侧处滑动安装有挡板(5),所述装置箱主体(1)的内壁位于滤网(2)的上方对称固定连接有两个第一固定板(7),第一固定板(7)上固定安装有第二推杆电机(8),两个第二推杆电机(8)的推杆滑动贯穿第一固定板(7)延伸至第一固定板(7)的下方固定连接在第二固定板(9)上,第二固定板(9)的中央固定设置有驱动电机(10),驱动电机(10)的输出轴贯穿第二固定板(9)延伸至第二固定板(9)的下方固定连接在搅拌杆(11)的中央,所述装置箱主体(1)的内顶壁固定设置有斜板(12),斜板(12)的中央固定设置有球面体(13),斜板(12)高的一侧设置有废料口(14),废料口(14)贯穿装置箱主体(1)的顶壁延伸至装置箱主体(1)的外部,装置箱主体(1)的顶壁中央设置有进料口(15),进料口(15)贯穿装置箱主体(1)的顶壁、斜板(12)和球面体(13)延伸至装置箱主体(1)的内部,且进料口(15)入口处固定安装有固定架(16),固定架(16)上固定连接有三推杆电机(17),第三推杆电机(17)的推杆滑动贯穿固定架(16)延伸至装置箱主体(1)的内部固定连接在密封塞(18)上。

2. 根据权利要求1所述的胶囊筛选装置,其特征在于,所述挡板(5)靠近滤网(2)的一侧固定安装有毛刷(19),且挡板(5)靠近出料口(4)的一侧两端对称固定设置有滑块(20),两个滑块(20)相互靠近的一侧设置为斜面,所述滤网(2)的孔径小于胶囊的直径。

3. 根据权利要求1所述的胶囊筛选装置,其特征在于,所述出料口(4)处设置有阀门,所述密封塞(18)为锥形结构,且密封塞(18)的底面和进料口(15)位于装置箱主体(1)内部的内孔尺寸相吻合。

4. 根据权利要求1所述的胶囊筛选装置,其特征在于,所述废料口(14)的两侧设置为倾斜状,所述球面体(13)为空心结构。

5. 根据权利要求1所述的胶囊筛选装置,其特征在于,所述挡板(5)远离出料口(4)的一侧中央固定连接有第一推杆电机(6)的推杆,第一推杆电机(6)固定安装在装置箱主体(1)的外壁上。

胶囊筛选装置

技术领域

[0001] 本实用新型涉及胶囊生产技术领域,尤其涉及胶囊筛选装置。

背景技术

[0002] 用胶囊装的药物,一般都是对食道和胃粘膜有刺激性的粉末或颗粒,或口感不好、易于挥发、在口腔中易被唾液分解,以及易吸入气管的药,这些药装入胶囊,既保护了药物药性不被破坏,也保护了消化器官和呼吸道,去掉胶囊壳可能会造成药物流失、药物浪费、药效降低,另外,有些药物需要在肠内溶解吸收,胶囊保护药物不被胃酸破坏。

[0003] 现有的胶囊生产过程中,胶囊完成灌装药物过程后,往往会出现一些次品的空胶囊,通常的做法是由人工进行筛选,这样的做法效率低,成本高,而且不卫生,一些自动化的设备筛选存在效果差的情况,而且结构复杂,操作麻烦,不方便使用,为此我们设计出胶囊筛选装置来改善上述问题。

实用新型内容

[0004] 本实用新型的目的是为了解决现有技术中存在的缺点,而提出的胶囊筛选装置。

[0005] 为了实现上述目的,本实用新型采用了如下技术方案:

[0006] 胶囊筛选装置,包括装置箱主体,所述装置箱主体内固定连接有滤网,装置箱主体的底部固定安装有风机,装置箱主体的一侧壁位于滤网的顶侧处设置有出料口,且装置箱主体的内壁位于滤网的顶侧处滑动安装有挡板,所述装置箱主体的内壁位于滤网的上方对称固定连接有两个第一固定板,第一固定板上固定安装有第二推杆电机,两个第二推杆电机的推杆滑动贯穿第一固定板延伸至第一固定板的下方固定连接在第二固定板上,第二固定板的中央固定设置有驱动电机,驱动电机的输出轴贯穿第二固定板延伸至第二固定板的下方固定连接在搅拌杆的中央,所述装置箱主体的内顶壁固定设置有斜板,斜板的中央固定设置有球面体,斜板高的一侧设置有废料口,废料口贯穿装置箱主体的顶壁延伸至装置箱主体的外部,装置箱主体的顶壁中央设置有进料口,进料口贯穿装置箱主体的顶壁、斜板和球面体延伸至装置箱主体的内部,且进料口入口处固定安装有固定架,固定架上固定连接第三推杆电机,第三推杆电机的推杆滑动贯穿固定架延伸至装置箱主体的内部固定连接在密封塞上。

[0007] 优选的,所述挡板靠近滤网的一侧固定安装有毛刷,且挡板靠近出料口的一侧两端对称固定设置有滑块,两个滑块相互靠近的一侧设置为斜面,所述滤网的孔径小于胶囊的直径。

[0008] 优选的,所述出料口处设置有阀门,所述密封塞为锥形结构,且密封塞的底面和进料口位于装置箱主体内部的内孔尺寸相吻合。

[0009] 优选的,所述废料口的两侧设置为倾斜状,所述球面体为空心结构。

[0010] 优选的,所述挡板远离出料口的一侧中央固定连接第一推杆电机的推杆,第一推杆电机固定安装在装置箱主体的外壁上。

[0011] 与现有技术相比,本实用新型的有益效果是:本实用新型中,通过第一固定板、第二推杆电机、第二固定板、驱动电机和搅拌杆的设计,可以对胶囊进行搅拌,便于合格胶囊和空壳胶囊的分离,通过挡板、第一推杆电机、毛刷和滑块的设计,可以将筛选后的胶囊从出料口处排出,通过滤网、风机、斜板和球面体的设计,可以让空壳胶囊从废料口处排出,通过固定架、第三推杆电机和密封塞的设计,可以防止胶囊回流到进料口内,本实用新型结构简单,操作方便,能够有效的将次品空壳胶囊和合格胶囊分离,提高胶囊的生产质量。

附图说明

[0012] 图1为本实用新型提出的胶囊筛选装置的结构示意图;

[0013] 图2为本实用新型提出的胶囊筛选装置的挡板处俯视图;

[0014] 图3为本实用新型提出的胶囊筛选装置的废料口处侧视图;

[0015] 图4为本实用新型提出的胶囊筛选装置的球面体处仰视图。

[0016] 图中:1装置箱主体、2滤网、3风机、4出料口、5挡板、6第一推杆电机、7第一固定板、8第二推杆电机、9第二固定板、10驱动电机、11搅拌杆、12斜板、13球面体、14废料口、15进料口、16固定架、17第三推杆电机、18密封塞、19毛刷、20滑块。

具体实施方式

[0017] 下面将结合本实用新型实施例中的附图,对本实用新型实施例中的技术方案进行清楚、完整地描述,显然,所描述的实施例仅仅是本实用新型一部分实施例,而不是全部的实施例。

[0018] 参照图1-4,胶囊筛选装置,包括装置箱主体1,装置箱主体1内固定连接有滤网2,滤网2的孔径小于胶囊的直径,装置箱主体1的底部固定安装有风机3,装置箱主体1的一侧壁位于滤网2的顶侧处设置有出料口4,出料口4处设置有阀门,且装置箱主体1的内壁位于滤网2的顶侧处滑动安装有挡板5,挡板5靠近滤网2的一侧固定安装有毛刷19,且挡板5靠近出料口4的一侧两端对称固定设置有滑块20,两个滑块20相互靠近的一侧设置为斜面,挡板5远离出料口4的一侧中央固定连接有第一推杆电机6的推杆,第一推杆电机6固定安装在装置箱主体1的外壁上,装置箱主体1的内壁位于滤网2的上方对称固定连接有两个第一固定板7,第一固定板7上固定安装有第二推杆电机8,两个第二推杆电机8的推杆滑动贯穿第一固定板7延伸至第一固定板7的下方固定连接在第二固定板9上,第二固定板9的中央固定设置有驱动电机10,驱动电机10的输出轴贯穿第二固定板9延伸至第二固定板9的下方固定连接在搅拌杆11的中央,装置箱主体1的内顶壁固定设置有斜板12,斜板12的中央固定设置有球面体13,球面体13为空心结构,斜板12高的一侧设置有废料口14,废料口14贯穿装置箱主体1的顶壁延伸至装置箱主体1的外部,废料口14的两侧设置为倾斜状,装置箱主体1的顶壁中央设置有进料口15,进料口15贯穿装置箱主体1的顶壁、斜板12和球面体13延伸至装置箱主体1的内部,且进料口15入口处固定安装有固定架16,固定架16上固定连接有第三推杆电机17,第三推杆电机17的推杆滑动贯穿固定架16延伸至装置箱主体1的内部固定连接在密封塞18上,密封塞18为锥形结构,且密封塞18的底面和进料口15位于装置箱主体1内部的内孔尺寸相吻合,本实用新型中,通过第一固定板7、第二推杆电机8、第二固定板9、驱动电机10和搅拌杆11的设计,可以对胶囊进行搅拌,便于合格胶囊和空壳胶囊的分离,通过挡板5、

第一推杆电机6、毛刷19和滑块20的设计,可以将筛选后的胶囊从出料口4处排出,通过滤网2、风机3、斜板12和球面体13的设计,可以让空壳胶囊从废料口14处排出,通过固定架16、第三推杆电机17和密封塞18的设计,可以防止胶囊回流到进料口15内,本实用新型结构简单,操作方便,能够有效的将次品空壳胶囊和合格胶囊分离,提高胶囊的生产质量。

[0019] 工作原理:第三推杆电机17启动带动密封塞18向下移动,实现进料口15与装置箱主体1内部相连通,从进料口15入口处倒入待筛选的胶囊,胶囊落在滤网2上,然后第三推杆电机17工作带动密封塞18向上移动,将进料口15的出口密封住,此时启动风机3,调节至合适的风力,能恰好将空壳的胶囊吹浮起来,同时第二推杆电机8工作将第二固定板9向下移动,当搅拌杆11接触到滤网2上的胶囊时,第二推杆电机8停止工作,驱动电机10启动带动搅拌杆11转动,从而对胶囊进行搅拌,空壳胶囊受到的浮力大于自身的重力被吹向装置箱主体1的顶部,通过斜板12和球面体13的作用,使得胶囊滑向废料口14处,当空壳胶囊分离完毕后,第二推杆电机8启动将第二固定板9移动到初始位置,出料口4处阀门打开,第一推杆电机6工作将挡板5推向出料口4,从而将合格的胶囊排出到装置箱主体1外,完成胶囊的筛选工作。

[0020] 以上所述,仅为本实用新型较佳的具体实施方式,但本实用新型的保护范围并不局限于此,任何熟悉本技术领域的技术人员在本实用新型揭露的技术范围内,根据本实用新型的技术方案及其实用新型构思加以等同替换或改变,都应涵盖在本实用新型的保护范围之内。

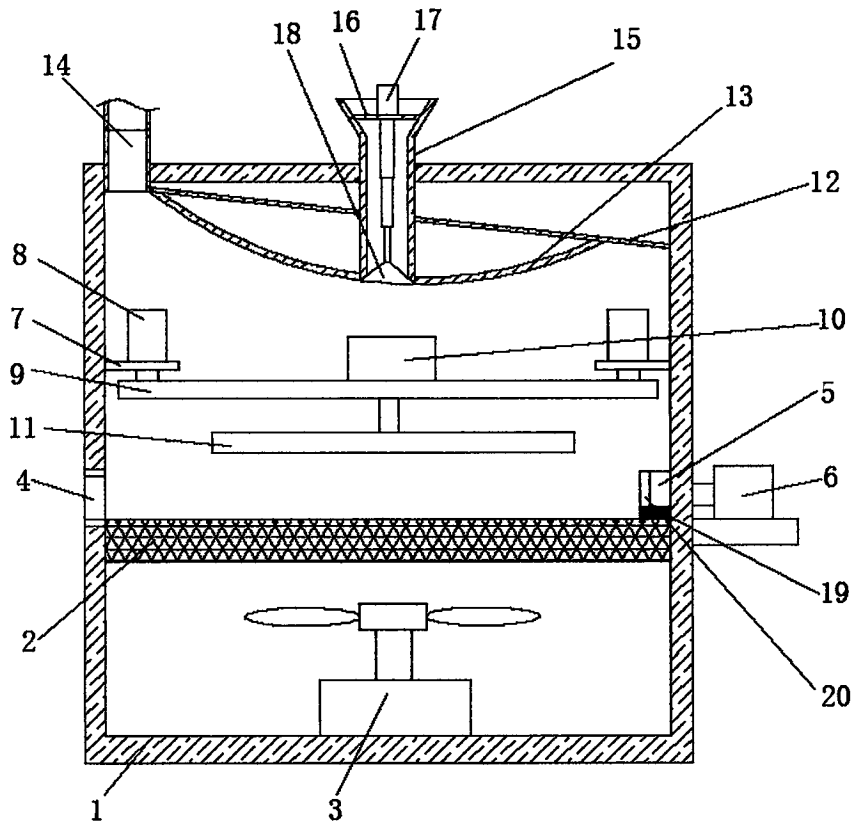


图1

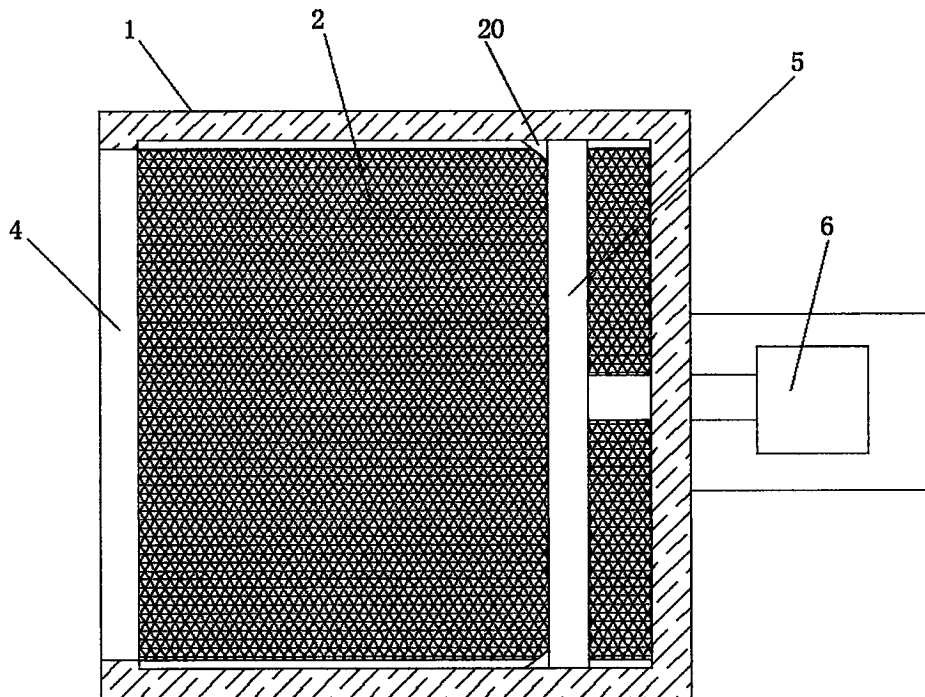


图2

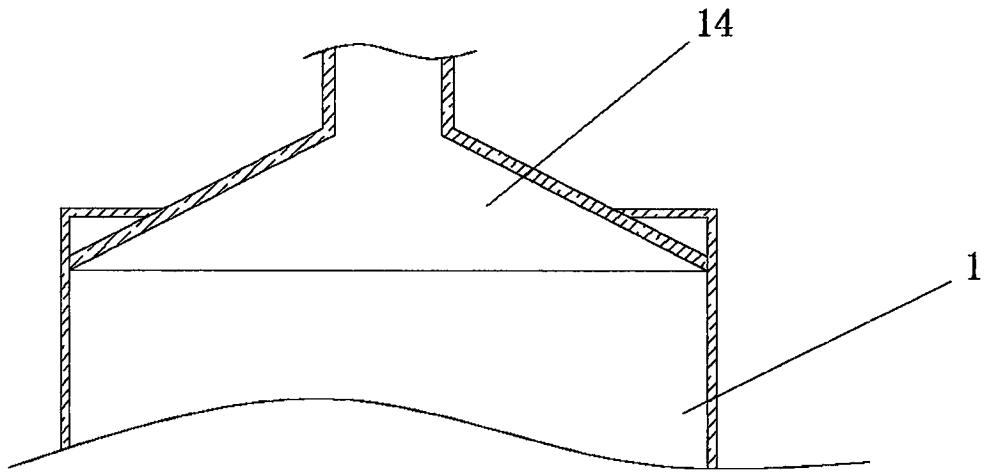


图3

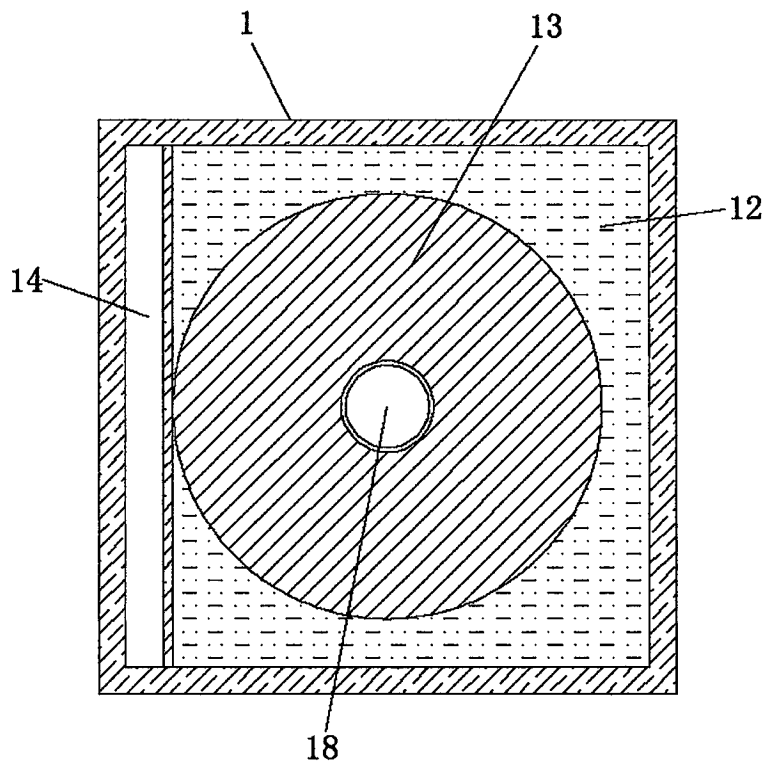


图4