

(19) DANMARK



(12) FREMLÆGGELSESSKRIFT

(11) 164206 B

Patentdirektoratet
TAASTRUP

(21) Patentansøgning nr.: 3857/87

(22) Indleveringsdag: 23 jul 1987

(41) Alm. tilgængelig: 26 jan 1988

(44) Fremlagt: 25 maj 1992

(86) International ansøgning nr.: -

(30) Prioritet: 25 jul 1986 IT 22647/86

(51) Int.Cl.5

A 61 M 5/14
A 61 J 1/20

(71) Ansøger: *Farmitalia Carlo Erba S.p.A.; Via Imbonati 24; 20159 Milano, IT

(72) Opfinder: Luigi *Valentini; IT, Mario *Coccia; IT

(74) Fuldmægtig: Th. Ostenfeld Patentbureau A/S

(54) Anordning for tilkobling af et tyndt rør til en sprøjte forsynet med en nål

(56) Fremdragne publikationer

DK ans. nr. 3025/86

3857-87

(57) Sammendrag:

En anordning til let og enkel kobling af den frie ende (7) af et lille rør, sluttet til en transfusionsnål til et apparat for tilkobling af en sprøjte (8) til en medicinsk beholder, består af et hult udformet legeme forbundet til det lille rør.

Det hule legeme er lukket af en prop (5), der ved en krave udformet som mundstykket af en konventionel medicinflaske stikker frem fra legemet. Kraven forløber aksialt, og på kraven er der en kontinuert ringformet recess (3), som er således udformet og arrangeret, at den tillader tænder (11) at rage frem fra elastiske tappe (10) på apparatet, som anordningen skal kobles til, for at blive indført og fastlåst i recessen (3).

3857-87

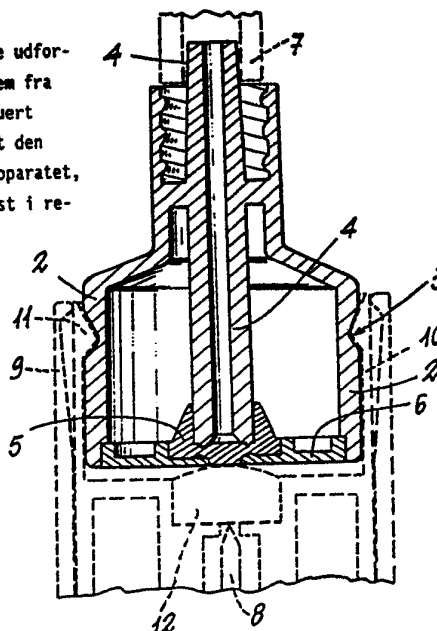


Fig. 2

DK 164206 B

Den foreliggende opfindelse angår en anordning for tilkobling af et tyndt rør til en sprøjte med nål gennem et apparat forsynet med fjedrende knaster med tænder indrettet til at kunne gribe ind under mundingskraven på en sædvanlig medicinsk flaske, hvilken anordning omfatter en tildannet hoveddel med et rør, som ved en første åben ende danner et hulrum, hvor røret er beregnet til tilkobling af det tynde rør, og som ved en anden åben ende er aflukket med en fjedrende prop, hvilken tildannet hoveddel ved proppen er forsynet med en udragende krave med en form og et tværsnit, som hovedsagelig svarer til form og tværsnit af mundingskraven.

En anordning af denne art kendes fra dansk patentansøgning nr. 3025/86, som er blevet offentlig tilgængelig pr. 3. februar 1987, dvs. efter prioritetsdatoen for nærværende ansøgning.

Et apparat, som anordningen kan samvirke med og som sprøjten kan være fastgjort til, er vist i US patentskrift nr. 4 576 211. Dette apparat er udviklet med henblik på at kunne fylde en sprøjte fra en sædvanlig medicinsk flaske på en sådan måde, at sprøjtespidsen ikke bliver forurennet, og endvidere således, at brugeren ikke kan komme i kontakt med sprøjtespidsen eller med dråber af medikamentet, som kunne dryppe fra den. Dette er særlig vigtigt ved håndtering af stærkt giftige medikamenter såsom koncentrerede cellegifte.

For endvidere at kunne overføre medikamentet til sprøjten uden eksponering af dennes nål kan man anvende en anordning som vist i dansk patentansøgning nr. 3025/86. Denne anordning har en fri ende, som kan kobles til apparatet, og omfatter til dette formål en hoveddel, som delvis er udformet som mundingskraven på en sædvanlig medicinsk flaske. Fra denne hoveddel udrager tre langsgående finner, som har en flad, langsgående ydre profil og tjener til at sikre aksial indføring af den frie ende af anordningen og fastholdelse af den i det apparat, som sprøjten er fastgjort til.

Apparatet har på sin side tre fjedrende knaster med tænder, som skal gribe ind under den del af anordningen, som svarer til en mundingskrave på en lægemiddelflaske. De langsgående finner, som rager ud fra anordningens hoveddel, har imidlertid vist sig at kunne føre til låseproblemer i det tilfælde, hvor de langsgående finner bliver placeret flugtende med tænderne på apparatets fjedrende knaster. Hvis anordningen ikke indstilles med finnerne forskudt i forhold til tænderne på appa-

tets fjedrende knaster, kan anordningen ikke låses fast til apparatet, og brugeren vil måske ikke opdage mangelen på korrekt låsning med de meget farlige konsekvenser, dette kan indebære, dersom anordningen løsner sig fra apparatet under overførslen af lægemidlet.

5 Opfindelsen har til formål at tilvejebringe en anordning af den indledningsvis angivne art, som let kan sammenføjes med det nævnte apparat og fastholdes derpå på en sikker måde uden slup og med korrekt langsgående indstilling.

10 Dette opnås ifølge opfindelsen ved, at kraven forløber aksialt længere frem end mundingskraven og danner en aflang cylindrisk overflade, hvorpå en kontinuert ringformet reces er udformet, hvilken reces er således udformet og arrangeret, at den lader tænderne rage frem fra de elastiske tappe på apparatet, som anordningen skal kobles til, så de kan blive indført i og fastholdt i recessen.

15 For bedre at kunne forstå den foreliggende anordnings opbygning og ejendommeligheder vil der i det følgende blive beskrevet en foretrukken udførelsesform under henvisning til den ledsagende tegning, hvor

20 fig. 1 er et perspektivisk billede af anordningen ifølge opfindelsen,
fig. 2 er et tværsnit i forstørret skala af anordningen.

 Anordningen vist på tegningen består af et formet legeme 1, som sideværts er afgrænset af en cylindrisk væg, på hvis ydre overflade der er formet en ringformet reces 3. Inden for den cylindriske væg 2 og
25 langs dens akse forløber en studs 4, som afgrænser en hulning, som er åben i toppen (som vist på tegningen), mens den i den anden ende er lukket med en elastisk prop 5 (fremstillet af gummi eller lignende materiale), som presses hårdt mod den frie ende af studsens 4 ved hjælp af en
30 lille stiv holdeskive 6, som er fæstnet til den cylindriske væg 2.

 På kendt måde er der på den frit udragende ende af den hule studs 4 monteret den ene ende af et lille elastisk rør 7 (en del af dette er vist med en stiplede linie i fig. 2), til rørets anden ende kan kobles en epikranial nål beregnet til transfusion ind i en patients vene af et me-
35 dikament, som er sprøjtet ind i studsens 4 hulning med en nål 8 (som er vist punkteret i fig. 2), der er monteret på en ikke vist sprøjte.

 Nålen 8 er inkluderet i et apparat som det, der er beskrevet i US

patent nr. 4 576 211: i bunden af fig. 2 er der med en stiptet linie vist den del af apparatet, som ved et sæde er udformet til anbringelse og fastholdelse af anordningen ifølge opfindelsen.

Det må kort huskes, at dette sæde er afgrænset af en rørformet cylindrisk væg 9, indenfor hvilken elastiske tappe 10 forløber. En tand 11 stikker frem indad fra hver tap.

I centrum af apparatets sæde fremstår en pude 12 af gummi eller lignende materiale, der ligesom anordningen ifølge opfindelsen er fastgjort i sædet, hvilket er skematisk vist på fig. 2, og presset hårdt mod den elastiske prop 5.

Måden, hvorpå nålen 8 tilhørende apparatet kan kobles til den foreliggende anordning, vil ikke blive beskrevet her, da den er tydeligt beskrevet i det omtalte US patent nr. 4 576 211.

En ejendommelighed ved anordningen ifølge opfindelsen er, at den cylindriske væg 2 har et tværsnit magen til eller analogt med tværsnittet på kraven af en konventionel medicinsk beholder; at den cylindriske væg forløber aksielt noget længere end dybden af anbringelsessædet afgrænset af apparatets cylindriske væg 9 og de elastiske tappe 10, som det tydeligt er vist i fig. 2; og at den ringformede reces 3 er således arrangeret og udformet, at, når anordningen er koblet til apparatet, vil de elastiske tappes 10 tænder 11 altid glide ind i den ringformede reces og dermed blive låst fast.

Dette betyder, at så snart anordningen er indsat i apparatets sæde, og den elastiske prop 5 er presset hårdt mod puden 12, vil tænderne 11 glide ind i den ringformede reces 3, hvorved anordningen altid vil blive solidt forbundet med apparatet.

Den omstændighed, at den cylindriske væg 2 aksielt forløber på den indikerede måde, er også en vigtig ejendommelighed, idet der på den måde tilvejebringes et stort anlægsareal på den ydre overflade af den cylindriske væg mod apparatsædets tilstødende overflade; således vil anordningen danne et næsten stift legeme sammen med apparatet, da den ikke kan rokke i apparatets anbringelsessæde.

PATENTKRAV

Anordning for tilkobling af et tyndt rør til en sprøjte forsynet med en nål (8) gennem et apparat, som er forsynet med fjedrende knaster (10) med tænder (11) indrettet til at kunne gribe ind under mundingskraven på en sædvanlig medicinsk flaske, hvilken anordning omfatter en tildannet hoveddel (1) med et rør (4), som ved en første åben ende danner et hulrum, hvor røret er udformet for tilkobling af det tynde rør, og som ved en anden åben ende har hulrummet aflukket af en fjedrende prop (5), hvilken tildannet hoveddel ved proppen er forsynet med en udadragende krave (2) med form og tværsnit hovedsagelig svarende til form og tværsnit af mundingskraven, **KENDETEGNET** ved, at kraven forløber aksialt længere frem end mundingskraven og danner en aflang, cylindrisk overflade, hvorpå en kontinuert ringformet reces (3) er udformet, hvilken reces er således udformet og arrangeret, at den lader tænderne rage frem fra de elastiske tappe på apparatet, som anordningen kan kobles til, så de kan blive indført i og fastholdt i recessen.

20

25

30

35

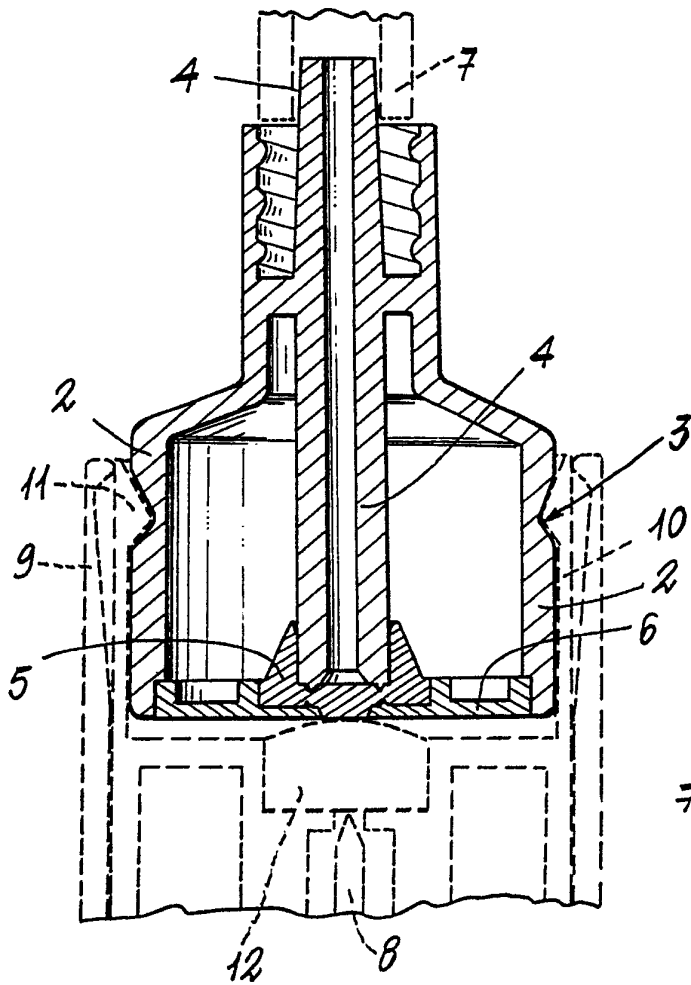


Fig. 2

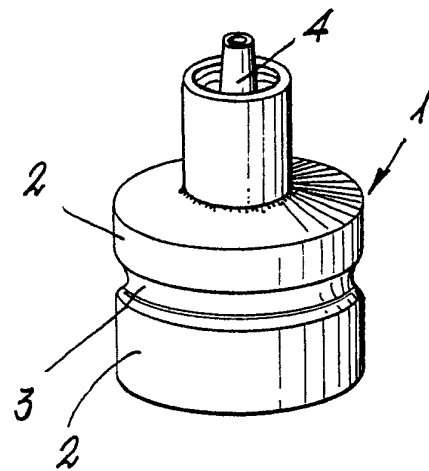


Fig. 1