

(19) 대한민국특허청(KR)
(12) 등록실용신안공보(Y1)

(51) Int. Cl. ⁶ B26B 19/00	(45) 공고일자 2000년02월 15일
	(11) 등록번호 20-0166315
	(24) 등록일자 1999년10월26일
(21) 출원번호 20-1999-0013725	(65) 공개번호
(22) 출원일자 1999년07월 13일	(43) 공개일자
(73) 실용신안권자 박봉준 경상북도 포항시 남구 송도동 507-1 태백빌라 302호	
(72) 고안자 박봉준 경상북도 포항시 남구 송도동 507-1 태백빌라 302호	
(74) 대리인 이병호	

심사관 : 조도연

(54) 면도날이경사진면도기

요약

본 고안은 일회용 면도기에 관한 것으로, 내구성이 강한 플라스틱 재질을 이용하여 면도날이 내장된 카트리지와 손잡이대가 일체로 구성되고 면도기의 카트리지의 면도날을 카트리지의 장쪽방향, 즉 면도진행 방향에 대해 45도 경사지게 구성하여 면도시 발모에 대해 비스듬이 절삭되게 하여 부드럽게 면도하는 효과를 주는 면도날이 경사진 면도기에 관한 것이다.

대표도

도2

색인어

카트리지, 1쌍의 하부 면도날, 1쌍의 상부 면도날

명세서

도면의 간단한 설명

도 1은 종래의 일회용 면도기를 도시한 사시도.
도 2는 본 고안에 따른 일회용 면도기의 사시도.
도 3은 본 고안에 따른 다른 실시예의 일회용 면도기의 사시도.

* 도면의 주요 부분에 대한 부호의 설명 *

- | | |
|----------------|----------------|
| 10: 카트리지 | 12: 손잡이대 |
| 14: 1쌍의 하부 면도날 | 16: 1쌍의 상부 면도날 |
| 18: 패지돌기 | 20: 카트리지 하부 |
| 22: 카트리지 상부 | 24: 제 1 삽입편 |
| 26: 제 2 삽입편 | 28: 면도날 |

고안의 상세한 설명

고안의 목적

고안이 속하는 기술 및 그 분야의 종래기술

본 고안은 일회용 면도기에 관한 것으로, 특히 면도할 때 카트리지의 면도날을 면도진행 방향에 대해 45도 경사지게 하여 발모에 대해 비스듬이 절삭되게 하여 부드럽게 면도하는 효과를 주는 면도날이 경사진 면도기에 관한 것이다.

종래의 일회용 면도기는 면도기 본체가 되는 카트리지의 면도날이 발모진행 방향에 대해 직각으로 작용하도록 하여 부드럽게 면도되지 못하고 면도하는 피부에 대하여 여러번 반복하여 면도함으로써 경우에 따라 피부를 손상시킬 염려가 있어 왔다.

본 고안의 목적은 상기와 같이 문제점을 해결하고, 카트리지내의 1개 또는 1쌍의 면도날의 방향을 카트리지 장폭방향, 즉 면도진행 방향에 대하여 45도 경사지게 함으로서 발모에 대해 비스듬하게 절삭되게 하여 부드럽게 면도를 하는 효과를 주는 면도날이 경사진 면도기를 제공하는 것이다.

본 고안의 또 다른 목적은 본 고안의 상기 카트리지내에 추가로 카트리지 장폭방향으로 일치되게 1개 또는 1쌍의 면도날을 구성함으로써 면도되는 피부에 대해 1회의 면도로서 부드럽게 면도하는 효과와 1차 면도시의 잔류발모를 제거하는 뒷처리 효과 및 시간을 절약할 수 있는 효과를 주는 면도날이 경사진 면도기를 제공하는 것이다.

고안이 이루고자하는 기술적 과제

본 고안이 속하는 기술분야의 종래 일회용 면도기는 면도시 면도방향에 대해 직각방향으로 발모하기 때문에 피부에 대해 부드럽게 면도되는 효과가 없었으며, 면도 부위의 잔류 발모를 처리하기 위해 이미 면도한 피부 부위를 반복 면도함으로써 피부의 손상이 생기는 경우가 많았다.

이에 따라 사람이 일회용 면도기를 사용하여 피부를 손상시키지 않으면서 부드럽게 발모할 수 있는 면도기가 필요하게 되었다.

고안의 구성 및 작용

상기한 목적을 이루기 위하여, 일면에 있어서, 본 고안은 면도기의 카트리지(10)가 수염 및 털 등의 발모를 면도하기 위해 1개 또는 2개 이상의 예리한 면도날(26)을 가지고 있고 이들의 날은 피부의 털을 깎기에 안정된 면과 유도면을 가진 카트리지 하부(18)와 카트리지 상부(20) 사이에 위치하고, 상기 상, 하부 카트리지가 일체로 결합되고, 상기 카트리지(10)와 손잡이대(12)가 일체로 구성되는 면도날이 경사진 일회용 면도기에 있어서, 면도할 때 카트리지(10)에 1개 또는 1쌍의 면도날을 카트리지의 장폭방향, 즉 발모진행 방향에 대해 45도 경사지게 구성하여 발모에 대해 비스듬히 절삭되게 하여 부드럽게 면도하는 효과를 주는 것을 특징으로 하는 면도날이 경사진 면도기를 제공한다.

본 고안의 제 2의 면에 따르면, 상기 카트리지내(10)의 1개 또는 1쌍의 면도날 상부이며 카트리지(10)의 단폭 상부인 카트리지 단폭의 $\frac{2}{3}$ 지점 상부에 1개 또는 1쌍의 면도날이 카트리지의 장폭방향과 일치하도록 구성되어 있다.

이하 첨부된 예시도면을 참조하여 본 고안을 상세히 설명하면 다음과 같다.

도 1은 종래의 면도기의 개략도로서 면도기 본체인 카트리지(10)와 손잡이대(12)가 일체로 구성되며, 상기 카트리지(10)에는 면도날이 카트리지의 장폭방향, 즉 발모방향에 대해 직각으로 작용하도록 구성되는 것을 도시한 일회용 면도기를 도시한 사시도 이다.

도 2에 도시한 바와 같이 본 고안에 따른 면도기는 면도기 본체가 되는 카트리지(10)와 손잡이대(12)가 일체로 구성되어 있으며, 상기 면도기의 카트리지의 면도날(28)이 피부의 털을 깎기에 안정된 면과 유도면을 가진 상, 하 카트리지 사이에 위치되고, 상기 상, 하 카트리지가 일체로 구성되며, 면도할 때 카트리지의 면도날(26)을 카트리지의 장폭방향, 즉 발모진행 방향에 대해 45도 각도로 작용하도록 구성되어 있다. 카트리지의 면도날(28)은 카트리지(10)와 일체로 구성되는데 하부 카트리지(10)의 면도날 삽입면에 패지돌기(18)가 일정한 간격으로 3 내지 5개로 형성되어 있어 면도날에 이미 형성된 구멍과 일치시켜 삽입하고 상, 하부 카트리지로 결합시켜 상, 하부 카트리지가 일체로 부착고정되어 있다. 상기 면도날을 1쌍으로 하는 경우 1쌍의 면도날 사이에는 이미 하부 카트리지의 패지돌기(18)와 같은 수로 구멍이 형성된 플라스틱 재질의 제 1 삽입편(24)을 삽입하여 1쌍의 면도날 사이에 틈을 형성함으로써 면도효과를 부드럽게 하고 면도효과를 배가시킬 수 있도록 구성된다.

본 고안에 따른 다른 실시예의 분해도로서 도 3에 도시한 바와 같이, 면도기는 도 2의 카트리지(10)내의 면도날이 카트리지의 장폭방향, 즉 발모진행 방향에 대하여 45도 경사지게 구성된 1개 또는 1쌍의 하부 면도날(14)에 추가로 카트리지 단폭의 상부지점의 $\frac{2}{3}$ 지점 상부에 1개 또는 1쌍의 상부 면도날(16)을 카트리지 장폭의 방향과 일치하도록 추가로 구성되어 있으며, 1개 또는 1쌍의 하부 면도날(14)과 상부지점의 1개 또는 1쌍의 상부 면도날(16) 사이에는 카트리지 단폭의 $\frac{1}{3}$ 정도의 폭을 갖는 카트리지 상부가 위치하며, 1쌍의 상부 면도날 사이에는 제 2 삽입편(26)이 삽입되어 있다. 그리하여 1차로 발모진행 방향에 대하여 45도 각도로 비스듬하게 절삭하게 되어 부드럽게 발모하고 2차로 카트리지의 장폭, 즉 발모진행방향에 대하여 직각인 면도날로 후처리를 행함으로써 부드러운 면도효과를 갖도록 일체로 구성되어 있다.

고안의 효과

이상과 같은 고안의 개념에 따라 면도기의 카트리지에 카트리지 장폭방향과 45도 각도로 1개 또는 1쌍의 면도날을 구성한 면도기나 상기 면도기의 카트리지내에서 추가로 카트리지 장폭방향과 일치되게 1개 또는 1쌍의 면도기를 추가로 구성시키는 경우 사용자가 면도시 부드럽게 면도할 수 있는 효과를 달성할 수 있으며, 1회의 면도로 발모와 발모에 대한 뒷처리까지 동시에 수행할 수 있어 상쾌한 효과와 시간 절약 효과를 높일 수 있다.

(57) 청구의 범위

청구항 1

면도기의 면도날이 피부의 털을 깎기에 안정된 면과 유도면을 가진 상, 하 덮개판이 일체로 구성되는 카트리지(10)와, 카트리지(10)와 손잡이대(12)가 일체로 구성되는 면도날이 경사진 일회용 면도기에 있어

서,

카트리지내(10)의 면도날(26)이 카트리지 장폭 방향에 대해 45도 각도로 경사지게 구성되는 것을 특징으로 하는 면도날이 경사진 일회용 면도기.

청구항 2

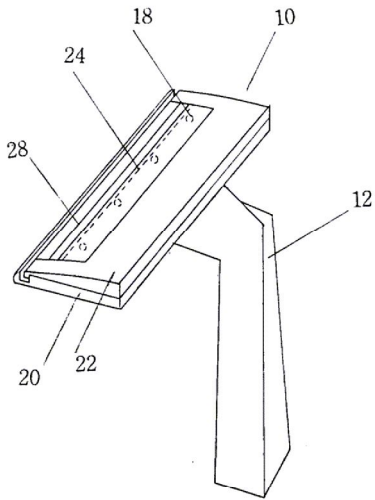
제 1항에 있어서, 상기 카트리지내(10)의 면도날(26)이 카트리지 장폭방향에 대해 45도 각도로 경사지게 구성되고 추가로 카트리지(10)의 장폭방향과 일치되게 면도날을 포함하는 것을 특징으로 하는 면도날이 경사진 일회용 면도기.

청구항 3

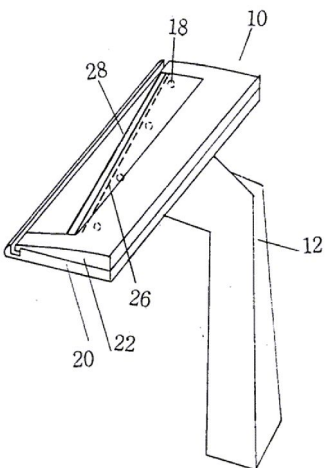
제 1항에 있어서, 카트리지내(10)에 구성되는 면도날이 1개 또는 1쌍으로 구성되는 것을 특징으로 하는 면도날이 경사진 일회용 면도기.

도면

도면1



도면2



도면3

