

(19)



(10) **LT 5145 B**

(12) **PATENTO APRAŠYMAS**

- (11) Patento numeris: **5145** (51) Int. Cl.⁷: **B65D 83/14**
- (21) Paraiškos numeris: **2002 094**
- (22) Paraiškos padavimo data: **2002 08 20**
- (41) Paraiškos paskelbimo data: **2004 02 25**
- (45) Patento paskelbimo data: **2004 06 25**
- (62) Paraiškos, iš kurios dokumentas išskirtas, numeris: —
- (86) Tarptautinės paraiškos numeris: —
- (86) Tarptautinės paraiškos padavimo data: —
- (85) Nacionalinio PCT lygio procedūros pradžios data: —
- (30) Prioritetas: —
- (72) Išradėjas:
Benjaminas Liudvikas JUŠKEVIČIUS, LT
Viktoras SNIEŠKA, LT
- (73) Patento savininkas:
Benjaminas Liudvikas JUŠKEVIČIUS, V. Krėvės pr. 11-24, 3042 Kaunas, LT
Viktoras SNIEŠKA, Vaivos g. 2-69, 3014 Kaunas, LT
- (74) Patentinis patikėtinis:
—

- (54) Pavadinimas:
Prisotintų angliarūgšte gėrimų fasavimo būdas

- (57) Referatas:

Išradimas priskiriamas prisotintų angliarūgšte gėrimų fasavimui.

Išradimo tikslas - fasavimo būdo patobulinimas tikslu padaryti prisotintų angliarūgšte gėrimų vartojimą labiau patogų ir prieinamą mažiems vaikams, seneliams, negaliams žmonėms, užtikrinti galimybę gėrimą vartoti judančioje transporto priemonėje bei išlaikyti gėrimo kondiciją iki pat visiško jo suvartojimo.

Būdo esmė - prisotintų angliarūgšte gėrimų, išfasuotų į plastikinę tarą (pvz., PET butelius), paprasto užsukamo kamščio pakeitimas sifoninio tipo kamščiu. Pateikiam pigaus kamščio konstrukcija, kurios visos dalys koncentriškos ir pagamintos iš plastiko.

Išradimas priklauso anglirūgšte prisotintų skysčių fasavimo sričiai ir skirtas vidutiniškai ir stipriai gazuotiems gėrimams fasuoti.

Žinomas plačiai paplitęs prisotintų anglirūgšte gėrimų (vaisvandenių, mineralinio vandens ir kt.) fasavimo būdas, kai gėrimus fasuoja į plastikinę tarą dažniausiai į įvairios talpos (nuo 0,33 iki 7 litrų) butelius, kurie uždaromi užsukamaisiais kamščiais, taip pat daugumoje plastikiniais. Šis fasavimo būdas numato tokį vartojimo algoritmą: atsukamas kamštis ir geriama tiesiai iš butelio, jei mažesnė talpa, arba gėrimas pilamas į mažesnę tarą, pvz. stiklinę, iš kurios jis geriamas.

Šis fasavimo būdas turi trūkumus. Siekiant sumažinti savikainą gėrimai pilstomi į didesnės talpos tarą. Tačiau taip išfasuotus gėrimus nepatogu vartoti: ypač tai sunku silpnos fizinės jėgos gyventojų grupei: seneliams, mažamečiams vaikams, neįgaliesiems, nes kamščio atsukimas (ypač pirmą kartą) ir didesnės talpos paėmimas į rankas reikalauja fizinės jėgos. Be to, pilant gėrimą į mažesnę indą galima apsilaistyti, ypač kelionėje, pvz. automobilyje ar kitoje judančioje priemonėje.

Jei gėrimas vartojamas tiesiai iš butelio, nesunaudojus jo iš karto, likęs butelyje gėrimas užkrečiamas burnoje esančiomis bakterijomis, dėl ko labai sparčiai praranda savo kondiciją; o jei vartojamos iš didelės talpos per keletą kartų, po kiekvieno butelio atidarymo gėrimas praranda dalį anglirūgšties, nes anglirūgštė rezorbavusi iš gėrimo ir esanti gėrimu neužpildytoje butelio ertmėje išeina į atmosferą, taigi, gėrimas vėl praranda kondiciją.

Kitas žinomas prisotintų anglirūgšte gėrimų fasavimo būdas – tai fasavimas į sifonus. Šio fasavimo būdo pagrindinis trūkumas – taros brangumas, nes sifonas susideda iš sąlyginai brangaus sifoninio kamščio ir padidinto slėgio plastikinės ar stiklinės talpos. Be to, jie skirti stipriai gazuotiems gėrimams fasuoti. Sifonus pagal ĮST 3460918-01:1996 gamina ir teikia rinkai UAB "Raigeda", Elektrėnų g. 8, Kaunas. Sifoninį kamštį sudaro plastikinės detalės: korpusas, vožtuvas, sifoninis vamzdelis, tarpinė, kombinuota detalė, pagaminta iš plastiko ir metalo – svirtis, bei metalinės detalės – spyruoklė, svirties ašelė. Padidinto slėgio talpa, į kurią fasuojami anglirūgšte prisotinti gėrimai, yra storasienė, todėl jai pagaminti sunaudojama daugiau žaliavos. Sifono kainą sąlygoja į sifoninio kamščio konstrukciją įeinančios metalinės detalės bei storasienė talpa, į kurią fasuojami gėrimai.

Išradimo tikslas yra vartotojiškų charakteristikų pagerinimas bei gėrimo kondicijos išlaikymas, vartojant gėrimą iš tos pačios talpos per keletą kartų.

Šį uždavinį išsprendžia prisotintų angliarūgšte gėrimų fasavimo būdas, kai gėrimus fasuoja į plastikinę tarą, tuo, kad tarą su gėrimu uždaro sifoninio tipo kamščiu, įgalinančiu į plastikinę tarą išfasuotus gėrimus vartoti kaip sifonus, be to, visi sifoninio tipo kamščio elementai yra koncentriški ir pagaminti iš plastiko.

Patentuojamo prisotintų angliarūgšte gėrimų fasavimo būdo pranašumai pasireiškia tuo, kad plačiai rinkai teikiamus angliarūgšte prisotintus gėrimus, išfasuotus į plonasiene plastikinę tarą (pvz. į PET (polietilenterestalato) butelius) uždarius sifoninio tipo kamščiu, jie veikia kaip sifonas, tuo darydami gėrimų vartojimą patogesnį bei higieniškesnį, be to, vartojant gėrimą iš tos pačios talpos per keletą kartų išlaikoma gėrimo kondicija, nes prarandamas angliarūgšties kiekis yra minimalus.

Išradimas toliau aprašomas remiantis vienu brėžiniuose pateiktu sifoninio kamščio variantu:

Fig. 1 – sifoninis kamštis sandėliavimo ar transportavimo metu;

Fig. 2 – sifoninis kamštis gėrimo vartojimo metu.

Sifoninis kamštis (fig. 1) uždėtas ant plastikinės taros 1, pripildytos angliarūgšte prisotinto gėrimo 2, susideda iš sifoninio vamzdelio 3, tarpinės 4, korpuso 5, vožtuvo 6, spyruoklės 7, mygtuko 8, apsauginio gaubto 9. Atsikrai komplektuojamas lankstus vamzdelis 10. Eksploatuojamas sifoninis kamštis (fig. 2) taip: nuimamas apsauginis gaubtas 9 ir į korpuso 5 šone atsivėrusią kiaurymę įstatomas vamzdelis 10 iki atramos, nuspaudžiamas mygtukas 8 taip pat iki atramos, gėrimas 2 spaudžiamas iš jo išsiskiriančios angliarūgštės kyla sifoniniu vamzdeliu 3 ir per susidariusį tarpą tarp vožtuvo 6 ir korpuso 5 teka į vamzdelį 10 į vartotojo indą ar tiesiog į burną. Atsigėrus atleidžiamas mygtukas 8, spyruoklė 7 grąžina tarpusavyje nejudamai sujungtus vožtuvą 6 ir mygtuką 8 į pradinę padėtį. Vožtuvas 6 uždaro korpuso 5 esančią kiaurymę, o gėrimas angliarūgšties spaudžiamas patikimai užsandarina korpuso 5 kiaurymę. Tada atjungiamas vamzdelis 10, ant korpuso 5 vėl užmaunamas apsauginis gaubtas 9.

Visos sifoninio kamščio detalės yra koncentriškos (pigesnė gamyba) ir gaminamos iš plastmasės. Tai leidžia jį atpiginti, palyginus su sifonuose naudojamu kamščiu, kuriame yra brangios metalinės detalės (spyruoklė, svirtis, ašelė) bei kombinuota plastiko ir metalo detalė – svirtis.

IŠRADIMO APIBRĖŽTIS

1. Prisetintų angliarūgšte gėrimų fasavimo būdas, kai gėrimus fasuoja į plastikinę tarą, b e s i s k i r i a n t i s tuo, kad tarą su gėrimu uždaro sifoninio tipo kamščiu, įgalinančiu į plastikinėje taroje išfasuotus angliarūgšte prisetintus gėrimus vartoti kaip sifonus.

2. Būdas pagal 1 punktą b e s i s k i r i a n t i s tuo, kad visi sifoninio tipo kamščio elementai yra koncentriški.

3. Būdas pagal 1 ir 2 punktus b e s i s k i r i a n t i s tuo, kad visus sifoninio tipo kamščio elementus gamina iš plastiko.

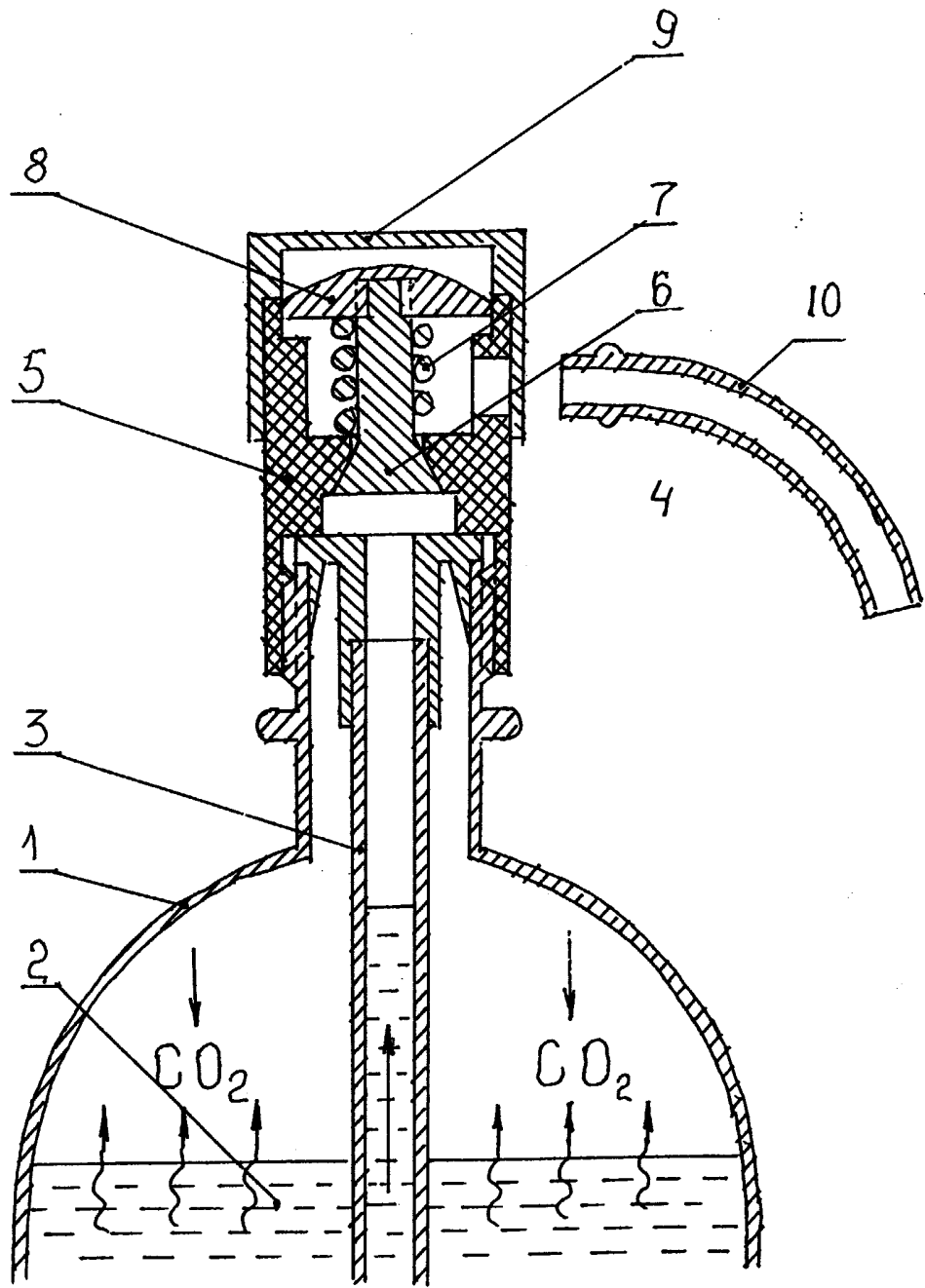


Fig. 1

