



(12) 实用新型专利

(10) 授权公告号 CN 205134835 U

(45) 授权公告日 2016. 04. 06

(21) 申请号 201520928478. 0

B32B 27/20(2006. 01)

(22) 申请日 2015. 11. 20

(73) 专利权人 宁波红杉高板业有限公司

地址 315221 浙江省宁波市镇海区经济开发区B区

(72) 发明人 郑兴山 蒋善江

(74) 专利代理机构 杭州丰禾专利事务所有限公司 33214

代理人 张强

(51) Int. Cl.

E04F 13/075(2006. 01)

B32B 9/04(2006. 01)

B32B 27/40(2006. 01)

B32B 13/02(2006. 01)

B32B 13/12(2006. 01)

B32B 13/14(2006. 01)

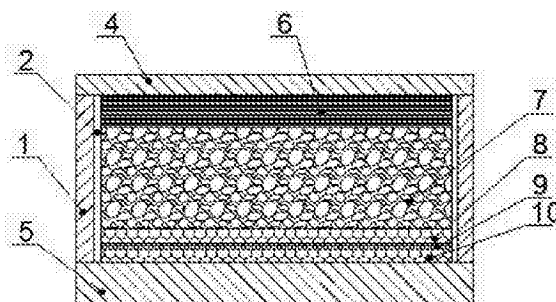
权利要求书1页 说明书2页 附图1页

(54) 实用新型名称

防火保温装饰板

(57) 摘要

本实用新型公开了一种防火保温装饰板,包括饰板及底板,所述饰板与底板之间设置有芯材层,所述芯材层截面呈矩形,所述芯材层四周通过胶水层与侧板连接,所述侧板高度与芯材层高度一致;所述芯材层从上到下依次设置有防火层、硅化聚苯乙烯层及抗裂防护层,所述抗裂防护层为聚合物改性抹面砂浆复合耐碱涂覆网布,所述耐碱涂覆网布设置在抗裂防护层的中间位置。本新型结构设计合理,具有保温性能突出兼具较好的防火性能,同时强度较高,不易断裂;将芯材层与外界危险源或雨水等隔离,使用寿命长。



1. 一种防火保温装饰板,包括饰板及底板,其特征在于,所述饰板与底板之间设置有芯材层,所述芯材层截面呈矩形,所述芯材层四周通过胶水层与侧板连接,所述侧板高度与芯材层高度一致;所述芯材层从上到下依次设置有防火层、硅化聚苯乙烯层及抗裂防护层,所述抗裂防护层为聚合物改性抹面砂浆复合耐碱涂覆网布,所述耐碱涂覆网布设置在抗裂防护层的中间位置。

2. 根据权利要求1所述的防火保温装饰板,其特征在于,所述饰板及侧板为瓷板或花岗岩。

3. 根据权利要求1所述的防火保温装饰板,其特征在于,所述底板为高压水泥。

4. 根据权利要求1所述的防火保温装饰板,其特征在于,所述防火层为聚氨酯水泥纤维布。

5. 根据权利要求1所述的防火保温装饰板,其特征在于,所述胶水层为聚氨酯胶。

防火保温装饰板

技术领域

[0001] 本实用新型涉及一种装饰建材技术领域,具体是一种防火保温装饰板。

背景技术

[0002] 保温板具有很好的装饰性和保温性,可有效隔绝室内外热量交换,提高居住环境的温度舒适度,节省调节设备浪费的耗能。但目前大部分的保温板,一方面,其内的保温层使用传统的保温材料,其保温性能和防火性能均较差,且板层较厚、占用空间大,另一方面,现有的保温板的结构也不能有效地将保温层与外界危险源或雨水等隔绝,因此,保温板的防火性能和使用寿命低。

实用新型内容

[0003] 本实用新型的目的在于提供一种防火保温装饰板,以解决上述背景技术中提出的问题。

[0004] 为实现上述目的,本实用新型提供如下技术方案:

[0005] 一种防火保温装饰板,包括饰板及底板,所述饰板与底板之间设置有芯材层,所述芯材层截面呈矩形,所述芯材层四周通过胶水层与侧板连接,所述侧板高度与芯材层高度一致;所述芯材层从上到下依次设置有防火层、硅化聚苯乙烯层及抗裂防护层,所述抗裂防护层为聚合物改性抹面砂浆复合耐碱涂覆网布,所述耐碱涂覆网布设置在抗裂防护层的中间位置。

[0006] 作为本实用新型进一步的方案:所述饰板及侧板为瓷板或花岗岩。

[0007] 作为本实用新型再进一步的方案:所述底板为高压水泥。

[0008] 作为本实用新型再进一步的方案:所述防火层为聚氨酯水泥纤维布。

[0009] 作为本实用新型再进一步的方案:所述胶水层为聚氨酯胶。

[0010] 与现有技术相比,本实用新型的有益效果是:设置防火层,所述防火层为聚氨酯水泥纤维布,其具有良好的防火性能;设置硅化聚苯乙烯层,所述硅化聚苯乙烯层由球状单体聚苯颗粒及填充于单体聚苯乙烯颗粒之间的纳米硅化物组成,聚苯乙烯实现保温功能,纳米硅化物实现防火功能,遇火时,聚苯乙烯颗粒迅速被纳米硅化物硅化;设置抗裂防护层,可以提高强度,防止断裂;所述芯材层设置于由饰板、底板及侧板组成的腔体内,有效地将芯材层与外界危险源或雨水等隔离,使用寿命长。

[0011] 综上所述,本新型结构设计合理,具有保温性能突出兼具较好的防火性能,同时强度较高,不易断裂;将芯材层与外界危险源或雨水等隔离,使用寿命长。

附图说明

[0012] 图1为防火保温装饰板的结构示意图。

[0013] 图2为防火保温装饰板中A-A方向剖视图。

[0014] 图中:1-侧板,2-胶水层,3-芯材层,4-饰板,5-底板,6-防火层,7-硅化聚苯乙烯

层,8-抗裂防护层,9-耐碱涂覆网布,10-聚合物改性抹面砂浆。

具体实施方式

[0015] 下面将结合本实用新型实施例中的附图,对本实用新型实施例中的技术方案进行清楚、完整地描述,显然,所描述的实施例仅仅是本实用新型一部分实施例,而不是全部的实施例。基于本实用新型中的实施例,本领域普通技术人员在没有做出创造性劳动前提下所获得的所有其他实施例,都属于本实用新型保护的范围。

[0016] 请参阅图1-2,一种防火保温装饰板,所述饰板4与底板5之间设置有芯材层3,所述芯材层3截面呈矩形,所述芯材层3四周通过胶水层2与侧板1连接,所述侧板1高度与芯材层3高度一致;所述芯材层3从上到下依次设置有防火层6、硅化聚苯乙烯层7及抗裂防护层8,所述抗裂防护层8为聚合物改性抹面砂浆复合耐碱涂覆网布,所述耐碱涂覆网布设置在抗裂防护层的中间位置。

[0017] 本实用新型的工作原理是:设置防火层6,所述防火层6为聚氨酯水泥纤维布9,其具有良好的防火性能;设置硅化聚苯乙烯层7,所述硅化聚苯乙烯层7由球状单体聚苯颗粒及填充于单体聚苯乙烯颗粒之间的纳米硅化物组成,聚苯乙烯实现保温功能,纳米硅化物实现防火功能,遇火时,聚苯乙烯颗粒迅速被纳米硅化物硅化;设置抗裂防护层8,可以提高强度,防止断裂;所述芯材层3设置于由饰板4、底板5及侧板1组成的腔体内,有效地将芯材层3与外界危险源或雨水等隔离,使用寿命长。

[0018] 对于本领域技术人员而言,显然本实用新型不限于上述示范性实施例的细节,而且在不背离本实用新型的精神或基本特征的情况下,能够以其他的具体形式实现本实用新型。因此,无论从哪一点来看,均应将实施例看作是示范性的,而且是非限制性的,本实用新型的范围由所附权利要求而不是上述说明限定,因此旨在将落在权利要求的等同要件的含义和范围内的所有变化囊括在本实用新型内。不应将权利要求中的任何附图标记视为限制所涉及的权利要求。

[0019] 此外,应当理解,虽然本说明书按照实施方式加以描述,但并非每个实施方式仅包含一个独立的技术方案,说明书的这种叙述方式仅仅是为清楚起见,本领域技术人员应当将说明书作为一个整体,各实施例中的技术方案也可以经适当组合,形成本领域技术人员可以理解的其他实施方式。

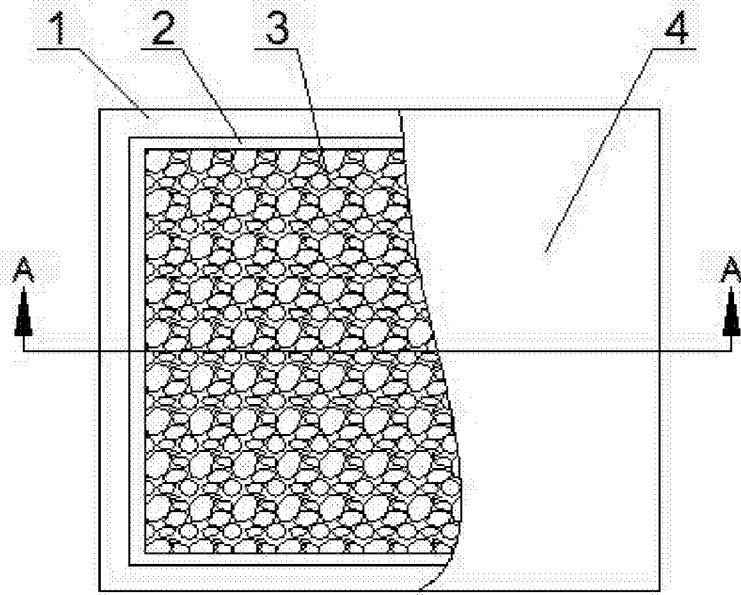


图1

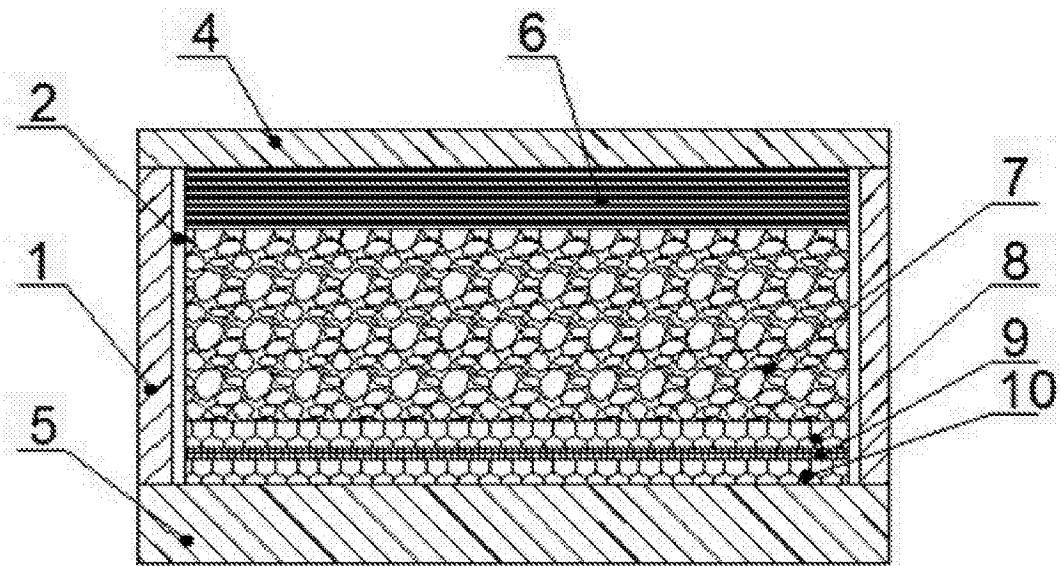


图2