

(12) NACH DEM VERTRAG ÜBER DIE INTERNATIONALE ZUSAMMENARBEIT AUF DEM GEBIET DES PATENTWESENS (PCT) VERÖFFENTLICHTE INTERNATIONALE ANMELDUNG

(19) Weltorganisation für geistiges Eigentum
Internationales Büro



(43) Internationales Veröffentlichungsdatum
30. Mai 2003 (30.05.2003)

PCT

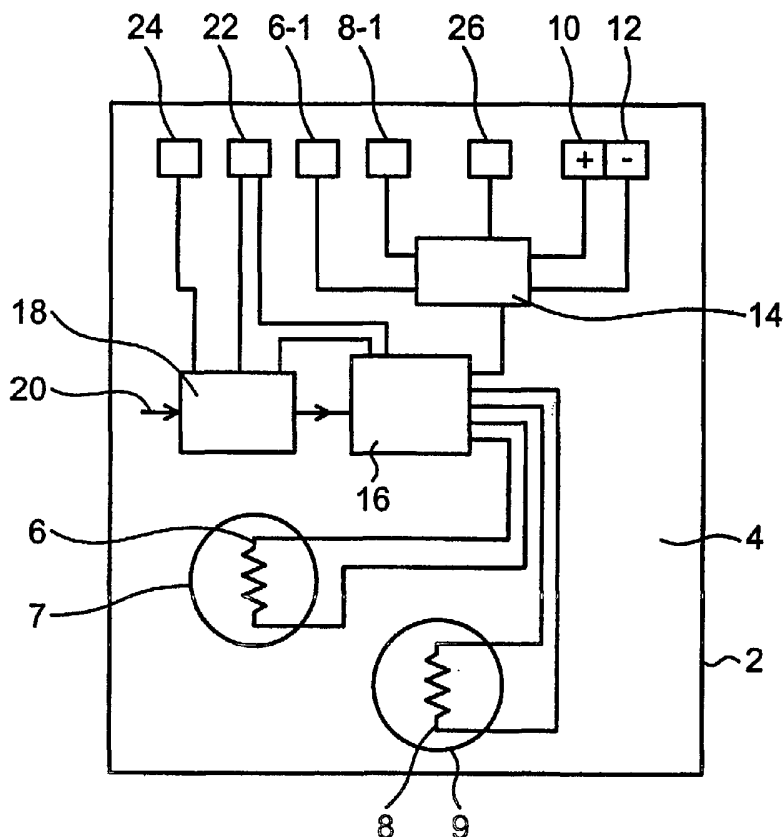
(10) Internationale Veröffentlichungsnummer
WO 03/044955 A3

- (51) Internationale Patentklassifikation⁷: **H03K 17/94** (72) **Erfinder; und**
(21) Internationales Aktenzeichen: PCT/EP02/12337 (75) **Erfinder/Anmelder** (*nur für US*): **CALIS, Ursula** [DE/DE]; Gothaer Weg 10, 80993 München (DE). **LIEB, Thomas** [DE/DE]; Taubenstr. 3/504, 81451 München (DE). **SEEHUBER, Hans** [DE/DE]; Lohen 14, 83324 Ruhpolding (DE). **STITZL, Bernd** [DE/DE]; Schulweg 6, 83362 Lauter (DE). **GARCIA, Jose, Ramon** [ES/DE]; Schlossbergstr. 35, 83365 Nussdorf (DE).
(22) Internationales Anmeldedatum: 5. November 2002 (05.11.2002)
(25) Einreichungssprache: Deutsch
(26) Veröffentlichungssprache: Deutsch
(30) Angaben zur Priorität: 101 56 771.5 19. November 2001 (19.11.2001) DE (74) **Gemeinsamer Vertreter: BSH BOSCH UND SIEMENS HAUSGERÄTE GMBH**; Hochstr. 17, 81669 München (DE).
(71) **Anmelder** (*für alle Bestimmungsstaaten mit Ausnahme von US*): **BSH BOSCH UND SIEMENS HAUSGERÄTE GMBH** [DE/DE]; Hochstr. 17, 81669 München (DE). (81) **Bestimmungsstaaten** (*national*): SI, US.

[Fortsetzung auf der nächsten Seite]

(54) **Title:** ELECTRIC DOMESTIC APPLIANCE

(54) **Bezeichnung:** ELEKTRISCHES HAUSHALTSGERÄT



(57) **Abstract:** An electric domestic appliance comprising a main switch (18) having a predetermined turn-on actuation time period during which it must be actuated in order to be shifted from an off position into an on-position. The actuation time period can be adjusted by the customer.

(57) **Zusammenfassung:** Elektrisches Haushaltsgerät mit einem Hauptschalter (18), der eine vorbestimmte Einschalt-Betätigungszeitdauer aufweist, während welcher er betätigt werden muß, damit er von seiner Ausstellung in seine Einstellung umschaltet. Die Betätigungszeitdauer ist vom Kunden einstellbar.



WO 03/044955 A3



(84) Bestimmungsstaaten (*regional*): europäisches Patent (AT, BE, BG, CH, CY, CZ, DE, DK, EE, ES, FI, FR, GB, GR, IE, IT, LU, MC, NL, PT, SE, SK, TR).

Veröffentlicht:

— mit internationalem Recherchenbericht

**(88) Veröffentlichungsdatum des internationalen
Recherchenberichts:**

23. Oktober 2003

Zur Erklärung der Zweibuchstaben-Codes und der anderen Abkürzungen wird auf die Erklärungen ("Guidance Notes on Codes and Abbreviations") am Anfang jeder regulären Ausgabe der PCT-Gazette verwiesen.

INTERNATIONAL SEARCH REPORT

International Application No

PCT/EP 02/12337

A. CLASSIFICATION OF SUBJECT MATTER IPC 7 H03K17/94		
According to International Patent Classification (IPC) or to both national classification and IPC		
B. FIELDS SEARCHED		
Minimum documentation searched (classification system followed by classification symbols) IPC 7 H03K		
Documentation searched other than minimum documentation to the extent that such documents are included in the fields searched		
Electronic data base consulted during the international search (name of data base and, where practical, search terms used) EPO-Internal		
C. DOCUMENTS CONSIDERED TO BE RELEVANT		
Category *	Citation of document, with indication, where appropriate, of the relevant passages	Relevant to claim No.
X	DE 100 01 955 A (REIME GERD) 19 July 2001 (2001-07-19) abstract column 4, line 9 - line 10	1-10
X	US 3 893 081 A (HOPKINS CHARLES L) 1 July 1975 (1975-07-01) column 5, line 9 - line 45 column 6, line 23 - line 30 figures	1-10
A	DE 42 07 772 A (CHERRY MIKROSCHALTER GMBH) 16 September 1993 (1993-09-16) cited in the application column 2, line 62 - column 3, line 6 column 4, line 60 - column 5, line 29 column 5, line 49 - column 6, line 7	1-10
<input type="checkbox"/> Further documents are listed in the continuation of box C. <input checked="" type="checkbox"/> Patent family members are listed in annex.		
* Special categories of cited documents : *A* document defining the general state of the art which is not considered to be of particular relevance *E* earlier document but published on or after the international filing date *L* document which may throw doubts on priority claim(s) or which is cited to establish the publication date of another citation or other special reason (as specified) *O* document referring to an oral disclosure, use, exhibition or other means *P* document published prior to the international filing date but later than the priority date claimed *T* later document published after the international filing date or priority date and not in conflict with the application but cited to understand the principle or theory underlying the invention *X* document of particular relevance; the claimed invention cannot be considered novel or cannot be considered to involve an inventive step when the document is taken alone *Y* document of particular relevance; the claimed invention cannot be considered to involve an inventive step when the document is combined with one or more other such documents, such combination being obvious to a person skilled in the art. *Z* document member of the same patent family		
Date of the actual completion of the international search 26 May 2003		Date of mailing of the international search report 05/06/2003
Name and mailing address of the ISA European Patent Office, P.B. 5818 Patentlaan 2 NL - 2280 HV Rijswijk Tel. (+31-70) 340-2040, Tx. 31 651 epo nl, Fax: (+31-70) 340-3016		Authorized officer D/L PINTA BALLE., L

INTERNATIONAL SEARCH REPORT

Information on patent family members

International Application No
PCT/EP 02/12337

Patent document cited in search report		Publication date	Patent family member(s)	Publication date
DE 10001955	A	19-07-2001	DE 10001955 A1	19-07-2001
			AU 2847301 A	31-07-2001
			WO 0154276 A1	26-07-2001
			EP 1269629 A1	02-01-2003
			US 2003020004 A1	30-01-2003
<hr/>				
US 3893081	A	01-07-1975	NONE	
<hr/>				
DE 4207772	A	16-09-1993	DE 4207772 A1	16-09-1993
<hr/>				

INTERNATIONALER RECHERCHENBERICHT

Internationales Aktenzeichen
PCT/EP 02/12337

<p>A. KLASSIFIZIERUNG DES ANMELDUNGSGEGENSTANDES IPK 7 H03K17/94</p>		
<p>Nach der Internationalen Patentklassifikation (IPK) oder nach der nationalen Klassifikation und der IPK</p>		
<p>B. RECHERCHIERTE GEBIETE</p>		
<p>Recherchiertes Mindestprüfstoff (Klassifikationssystem und Klassifikationssymbole) IPK 7 H03K</p>		
<p>Recherchierte aber nicht zum Mindestprüfstoff gehörende Veröffentlichungen, soweit diese unter die recherchierten Gebiete fallen</p>		
<p>Während der internationalen Recherche konsultierte elektronische Datenbank (Name der Datenbank und evtl. verwendete Suchbegriffe) EPO-Internal</p>		
<p>C. ALS WESENTLICH ANGESEHENE UNTERLAGEN</p>		
Kategorie*	Bezeichnung der Veröffentlichung, soweit erforderlich unter Angabe der in Betracht kommenden Teile	Betr. Anspruch Nr.
X	DE 100 01 955 A (REIME GERD) 19. Juli 2001 (2001-07-19) Zusammenfassung Spalte 4, Zeile 9 - Zeile 10 ---	1-10
X	US 3 893 081 A (HOPKINS CHARLES L) 1. Juli 1975 (1975-07-01) Spalte 5, Zeile 9 - Zeile 45 Spalte 6, Zeile 23 - Zeile 30 Abbildungen ---	1-10
A	DE 42 07 772 A (CHERRY MIKROSCHALTER GMBH) 16. September 1993 (1993-09-16) in der Anmeldung erwähnt Spalte 2, Zeile 62 - Spalte 3, Zeile 6 Spalte 4, Zeile 60 - Spalte 5, Zeile 29 Spalte 5, Zeile 49 - Spalte 6, Zeile 7 -----	1-10
<p><input type="checkbox"/> Weitere Veröffentlichungen sind der Fortsetzung von Feld C zu entnehmen <input checked="" type="checkbox"/> Siehe Anhang Patentfamilie</p>		
<p>* Besondere Kategorien von angegebenen Veröffentlichungen :</p> <p>*A* Veröffentlichung, die den allgemeinen Stand der Technik definiert, aber nicht als besonders bedeutsam anzusehen ist</p> <p>*E* älteres Dokument, das jedoch erst am oder nach dem internationalen Anmeldedatum veröffentlicht worden ist</p> <p>*L* Veröffentlichung, die geeignet ist, einen Prioritätsanspruch zweifelhaft erscheinen zu lassen, oder durch die das Veröffentlichungsdatum einer anderen im Recherchenbericht genannten Veröffentlichung belegt werden soll oder die aus einem anderen besonderen Grund angegeben ist (wie ausgeführt)</p> <p>*O* Veröffentlichung, die sich auf eine mündliche Offenbarung, eine Benutzung, eine Ausstellung oder andere Maßnahmen bezieht</p> <p>*P* Veröffentlichung, die vor dem internationalen Anmeldedatum, aber nach dem beanspruchten Prioritätsdatum veröffentlicht worden ist</p> <p>*T* Spätere Veröffentlichung, die nach dem internationalen Anmeldedatum oder dem Prioritätsdatum veröffentlicht worden ist und mit der Anmeldung nicht kollidiert, sondern nur zum Verständnis des der Erfindung zugrundeliegenden Prinzips oder der ihr zugrundeliegenden Theorie angegeben ist</p> <p>*X* Veröffentlichung von besonderer Bedeutung; die beanspruchte Erfindung kann allein aufgrund dieser Veröffentlichung nicht als neu oder auf erfinderischer Tätigkeit beruhend betrachtet werden</p> <p>*Y* Veröffentlichung von besonderer Bedeutung; die beanspruchte Erfindung kann nicht als auf erfinderischer Tätigkeit beruhend betrachtet werden, wenn die Veröffentlichung mit einer oder mehreren anderen Veröffentlichungen dieser Kategorie in Verbindung gebracht wird und diese Verbindung für einen Fachmann naheliegend ist</p> <p>*Z* Veröffentlichung, die Mitglied derselben Patentfamilie ist</p>		
<p>Datum des Abschlusses der internationalen Recherche</p> <p>26. Mai 2003</p>		<p>Absendedatum des internationalen Recherchenberichts</p> <p>05/06/2003</p>
<p>Name und Postanschrift der Internationalen Recherchenbehörde Europäisches Patentamt, P.B. 5318 Patentlaan 2 NL - 2280 HV Rijswijk Tel. (+31-70) 340-2040, Tx. 31 651 epo nl, Fax: (+31-70) 340-3016</p>		<p>Bevollmächtigter Bediensteter</p> <p>D/L PINTA BALLE... L</p>

INTERNATIONALE RECHERCHENBERICHT

Angaben zu Veröffentlichungen, die zur selben Patentfamilie gehören

Internationales Aktenzeichen

PCT/EP 02/12337

Im Recherchenbericht angeführtes Patentdokument		Datum der Veröffentlichung	Mitglied(er) der Patentfamilie	Datum der Veröffentlichung
DE 10001955	A	19-07-2001	DE 10001955 A1	19-07-2001
			AU 2847301 A	31-07-2001
			WO 0154276 A1	26-07-2001
			EP 1269629 A1	02-01-2003
			US 2003020004 A1	30-01-2003
<hr/>				
US 3893081	A	01-07-1975	KEINE	
<hr/>				
DE 4207772	A	16-09-1993	DE 4207772 A1	16-09-1993
<hr/>				