



(12) 实用新型专利

(10) 授权公告号 CN 205216736 U

(45) 授权公告日 2016. 05. 11

(21) 申请号 201521118602. 3

(22) 申请日 2015. 12. 19

(73) 专利权人 张茂清

地址 271000 山东省泰安市妇幼保健院

(72) 发明人 张茂清

(51) Int. Cl.

B01F 13/00(2006. 01)

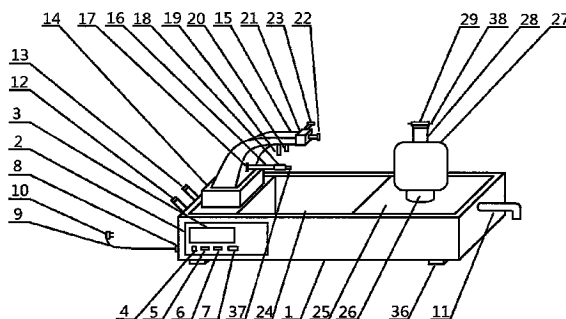
权利要求书1页 说明书2页 附图1页

(54) 实用新型名称

智能西药药剂稀释勾兑器

(57) 摘要

智能西药药剂稀释勾兑器,属于医疗用具技术领域。本实用新型的技术方案是:包括勾兑器主体,其特征是在勾兑器主体前侧设置有勾兑器控制板,勾兑器控制板前侧设置有显示板,显示板左下侧设置有电源开关,电源开关右侧设置有滴液计量按钮,滴液计量按钮右侧设置有离心摇匀按钮,离心摇匀按钮右侧设置有药液输出按钮,勾兑器主体左侧设置有电源线接头,勾兑器主体右侧设置有药液输出管。本实用新型结构简单,使用方便,在对药剂进行勾兑和混合摇匀时精准便捷,操作起来简便、省时省力,极大地减轻了医务人员的工作难度。



1. 智能西药药剂稀释勾兑器,包括勾兑器主体(1),其特征是:在勾兑器主体(1)前侧设置有勾兑器控制板(2),勾兑器控制板(2)前侧设置有显示板(3),显示板(3)左下侧设置有电源开关(4),电源开关(4)右侧设置有滴液计量按钮(5),滴液计量按钮(5)右侧设置有离心摇匀按钮(6),离心摇匀按钮(6)右侧设置有药液输出按钮(7),勾兑器主体(1)左侧设置有电源线接头(8),电源线接头(8)左侧设置有电源线(9),电源线(9)上侧设置有电源插头(10),勾兑器主体(1)右侧设置有药液输出管(11),勾兑器主体(1)左侧设置有一号注药管(12),一号注药管(12)后侧设置有二号注药管(13),勾兑器主体(1)上侧设置有勾兑台底座(14),勾兑台底座(14)上侧设置有勾兑控制台(15),勾兑控制台(15)右侧设置有试管固定杆(16),试管固定杆(16)左侧设置有固定座(17),试管固定杆(16)右侧设置有试管夹(18),勾兑控制台(15)下侧设置有一号勾兑滴管(19),一号勾兑滴管(19)右侧设置有二号勾兑滴管(20),勾兑控制台(15)右侧设置有滴速调节器(21),滴速调节器(21)右侧设置有一号管调节阀(22),滴速调节器(21)后侧设置有二号管调节阀(23),勾兑器主体(1)上侧设置有勾兑清洁池(24),勾兑清洁池(24)右侧设置有摇匀器固定台(25),摇匀器固定台(25)上侧设置有摇匀器固定管道(26),摇匀器固定管道(26)上侧设置有药剂摇匀器(27),药剂摇匀器(27)上侧设置有药液投放管(28),药液投放管(28)上侧设置有投放管封闭盖(29),药剂摇匀器(27)内部设置有旋转摇箱(30),旋转摇箱(30)上侧设置有内部导管连接环(31),内部导管连接环(31)上侧设置有内部导管(32),旋转摇箱(30)下侧设置有旋转固定环(33),旋转固定环(33)下侧设置有旋转轴承(34),旋转轴承(34)下侧设置有旋转驱动器(35)。

2. 根据权利要求1所述智能西药药剂稀释勾兑器,其特征在于:所述勾兑器主体(1)下侧设置有操作固定底板(36)。

3. 根据权利要求1所述智能西药药剂稀释勾兑器,其特征在于:所述试管夹(18)右侧设置有夹管控制阀(37)。

4. 根据权利要求1所述智能西药药剂稀释勾兑器,其特征在于:所述投放管封闭盖(29)左右两侧设置有旋转杆(38)。

智能西药药剂稀释勾兑器

[0001] 技术领域：本实用新型属于医疗用具技术领域，具体地讲是一种智能西药药剂稀释勾兑器。

[0002] 背景技术：药剂的勾兑和稀释是药品研究、制备工作中的重要环节，通过对不同药剂的混合勾兑实现药剂成分的有效融合，制备出所需的药剂，普通的药剂混合勾兑设备无法准确方便的掌握勾兑的剂量，这给医务人员的工作造成了不便。

[0003] 发明内容：本实用新型的目的是提供一种在对药剂进行勾兑和混合摇匀时操作简便、省时省力的智能西药药剂稀释勾兑器。

[0004] 本实用新型的技术方案是：包括勾兑器主体，其特征是在勾兑器主体前侧设置有勾兑器控制板，勾兑器控制板前侧设置有显示板，显示板左下侧设置有电源开关，电源开关右侧设置有滴液计量按钮，滴液计量按钮右侧设置有离心摇匀按钮，离心摇匀按钮右侧设置有药液输出按钮，勾兑器主体左侧设置有电源线接头，电源线接头左侧设置有电源线，电源线上侧设置有电源插头，勾兑器主体右侧设置有药液输出管，勾兑器主体左侧设置有一号注药管，一号注药管后侧设置有二号注药管，勾兑器主体上侧设置有勾兑台底座，勾兑台底座上侧设置有勾兑控制台，勾兑控制台右侧设置有试管固定杆，试管固定杆左侧设置有固定座，试管固定杆右侧设置有试管夹，勾兑控制台下侧设置有一号勾兑滴管，一号勾兑滴管右侧设置有二号勾兑滴管，勾兑控制台右侧设置有滴速调节器，滴速调节器右侧设置有一号管调节阀，滴速调节器后侧设置有二号管调节阀，勾兑器主体上侧设置有勾兑清洁池，勾兑清洁池右侧设置有摇匀器固定台，摇匀器固定台上侧设置有摇匀器固定管道，摇匀器固定管道上侧设置有药剂摇匀器，药剂摇匀器上侧设置有药液投放管，药液投放管上侧设置有投放管封闭盖，药剂摇匀器内部设置有旋转摇箱，旋转摇箱上侧设置有内部导管连接环，内部导管连接环上侧设置有内部导管，旋转摇箱下侧设置有旋转固定环，旋转固定环下侧设置有旋转轴承，旋转轴承下侧设置有旋转驱动器。

[0005] 作为优选，所述勾兑器主体下侧设置有操作固定底板。

[0006] 作为优选，所述试管夹右侧设置有夹管控制阀。

[0007] 作为优选，所述投放管封闭盖左右两侧设置有旋转杆。

[0008] 本实用新型的有益效果是：本实用新型结构简单，使用方便，在对药剂进行勾兑和混合摇匀时精准便捷，操作起来简便、省时省力，极大地减轻了医务人员的工作难度。

附图说明：

[0009] 附图1为本实用新型整体结构示意图。

[0010] 附图2为本实用新型药剂摇匀器的内部结构示意图。

[0011] 图中1、勾兑器主体，2、勾兑器控制板，3、显示板，4、电源开关，5、滴液计量按钮，6、离心摇匀按钮，7、药液输出按钮，8、电源线接头，9、电源线，10、电源插头，11、药液输出管，12、一号注药管，13、二号注药管，14、勾兑台底座，15、勾兑控制台，16、试管固定杆，17、固定座，18、试管夹，19、一号勾兑滴管，20、二号勾兑滴管，21、滴速调节器，22、一号管调节阀，23、二号管调节阀，24、勾兑清洁池，25、摇匀器固定台，26、摇匀器固定管道，27、药剂摇匀

器,28、药液投放管,29、投放管封闭盖,30、旋转摇箱,31、内部导管连接环,32、内部导管,33、旋转固定环,34、旋转轴承,35、旋转驱动器,36、操作固定底板,37、夹管控制阀,38、旋转杆。

[0012] 具体实施方式:包括勾兑器主体1,其特征是在勾兑器主体1前侧设置有勾兑器控制板2,勾兑器控制板2前侧设置有显示板3,显示板3左下侧设置有电源开关4,电源开关4右侧设置有滴液计量按钮5,滴液计量按钮5右侧设置有离心摇匀按钮6,离心摇匀按钮6右侧设置有药液输出按钮7,勾兑器主体1左侧设置有电源线接头8,电源线接头8左侧设置有电源线9,电源线9上侧设置有电源插头10,勾兑器主体1右侧设置有药液输出管11,勾兑器主体1左侧设置有一号注药管12,一号注药管12后侧设置有二号注药管13,勾兑器主体1上侧设置有勾兑台底座14,勾兑台底座14上侧设置有勾兑控制台15,勾兑控制台15右侧设置有试管固定杆16,试管固定杆16左侧设置有固定座17,试管固定杆16右侧设置有试管夹18,勾兑控制台15下侧设置有一号勾兑滴管19,一号勾兑滴管19右侧设置有二号勾兑滴管20,勾兑控制台15右侧设置有滴速调节器21,滴速调节器21右侧设置有一号管调节阀22,滴速调节器21后侧设置有二号管调节阀23,勾兑器主体1上侧设置有勾兑清洁池24,勾兑清洁池24右侧设置有摇匀器固定台25,摇匀器固定台25上侧设置有摇匀器固定管道26,摇匀器固定管道26上侧设置有药剂摇匀器27,药剂摇匀器27上侧设置有药液投放管28,药液投放管28上侧设置有投放管封闭盖29,药剂摇匀器27内部设置有旋转摇箱30,旋转摇箱30上侧设置有内部导管连接环31,内部导管连接环31上侧设置有内部导管32,旋转摇箱30下侧设置有旋转固定环33,旋转固定环33下侧设置有旋转轴承34,旋转轴承34下侧设置有旋转驱动器35。在使用智能西药药剂稀释勾兑器对药剂进行勾兑混合和摇匀处理时,将勾兑器主体1安置在合适位置固定,接通电源,将需要勾兑的药剂分别从一号注药管12和二号注药管13投入,将接收液体的试管使用试管夹18进行固定,按下电源开关4,按下滴液计量按钮5,滴出药液的剂量会显示在显示板3上,使用一号管调节阀22和二号管调节阀23进行滴液速度的控制,勾兑完成后,将药剂从药液投放管28投入药剂摇匀器27中,封闭投放管封闭盖29,按下离心摇匀按钮6,摇匀完成后按下药液输出按钮7,药液会从药液输出管11流出,设备使用完毕后,可注入清水进行清洁处理,以便下次使用。

[0013] 作为优选,所述勾兑器主体1下侧设置有操作固定底板36,这样设置有利于增强勾兑器主体1底部的防滑能力及牢固程度。

[0014] 作为优选,所述试管夹18右侧设置有夹管控制阀37,这样设置有利于灵活的固定试管,方便试管的取用和固定。

[0015] 作为优选,所述投放管封闭盖29左右两侧设置有旋转杆38,这样设置便于投放管封闭盖29的旋扭。

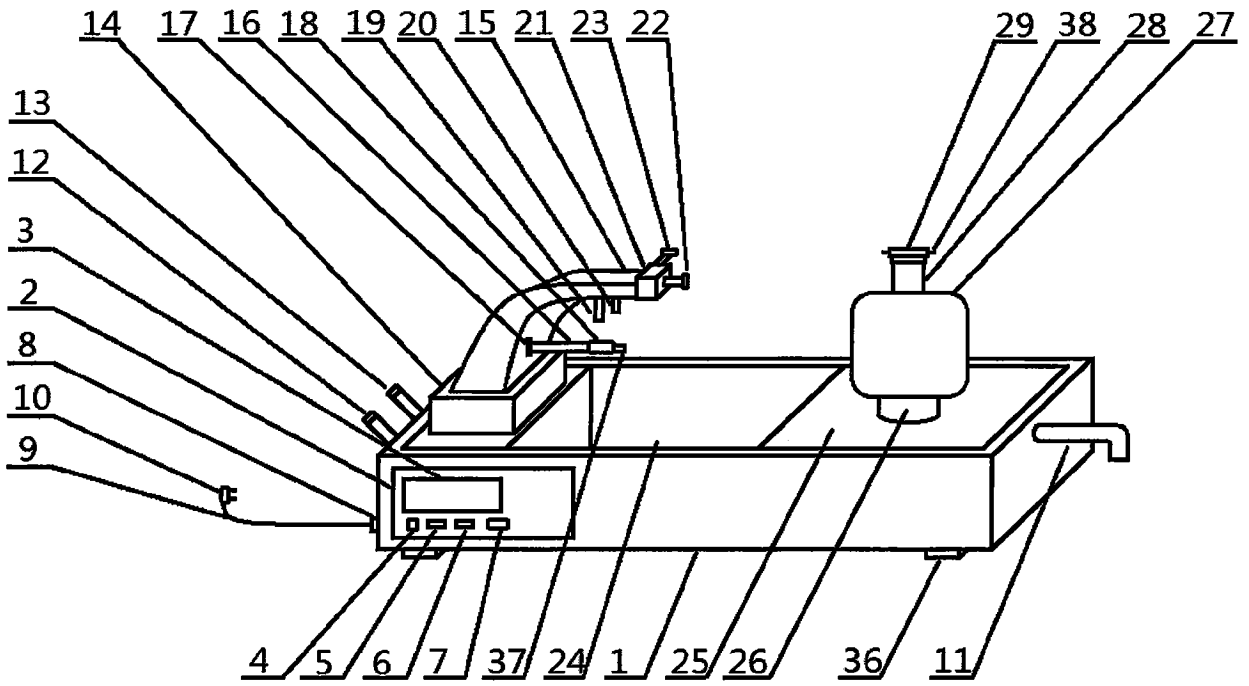


图1

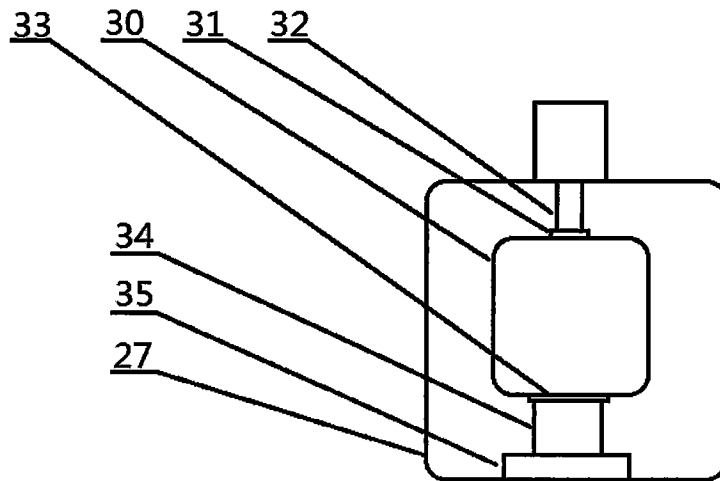


图2