



(12)实用新型专利

(10)授权公告号 CN 206414112 U

(45)授权公告日 2017.08.18

(21)申请号 201621002207.3

(22)申请日 2016.08.31

(73)专利权人 敬刚

地址 637400 四川省南充市阆中市天宫乡
石狮村十五组21号

(72)发明人 敬刚

(51)Int.Cl.

A47G 21/10(2006.01)

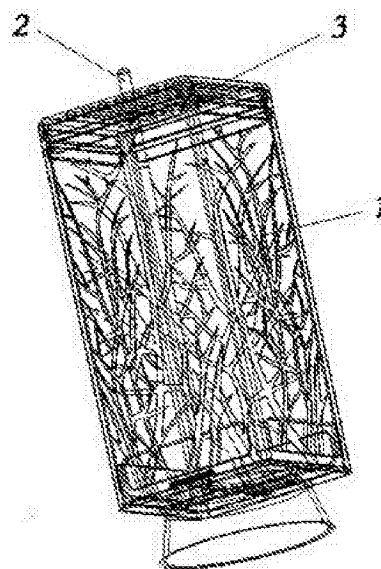
权利要求书1页 说明书2页 附图1页

(54)实用新型名称

一种带透明防水膜立体动物造型筷子

(57)摘要

本实用新型公开了一种带透明防水膜立体动物造型筷子,包括支架,所述支架为方形镂空造型,在支架的顶部固定设有放置槽,在放置槽的内部放置有筷子本体,所述筷子本体的顶部设有立体动物模型部,立体动物模型部包括两个突出部和一个立体动物模型,立体动物模型的上下两端均固定设有一个突出部,上下两端突出部用以粘合透明防水膜,立体动物模型下方的突出部固定安装在筷子本体的顶部。本实用新型能够激发人们对筷子的兴趣,尤其能够增加小朋友对学习使用筷子的热情,增加筷子的趣味性,还能够使小朋友们享受吃饭的过程,爱上吃饭,并能够对筷子产生较深的印象。



1. 一种带透明防水膜立体动物造型筷子,包括支架,其特征在于,支架,所述支架为方形镂空造型,在支架的顶部固定设有放置槽,在放置槽的内部放置有筷子本体,所述筷子本体的顶部设有立体动物模型部,立体动物模型部包括两个突出部和一个立体动物模型,立体动物模型的上下两端均固定设有一个突出部,上下两端突出部用以粘合透明防水膜,立体动物模型下方的突出部固定安装在筷子本体的顶部。

2. 根据权利要求1所述的带透明防水膜立体动物造型筷子,其特征在于,所述支架为方形镂空造型。

3. 根据权利要求1所述的带透明防水膜立体动物造型筷子,其特征在于,所述放置槽内的筷子的顶部所设有的立体动物模型。

4. 根据权利要求1所述的带透明防水膜立体动物造型筷子,其特征在于,所述放置槽内的筷子立体动物模型的上下两端均固定设有一个突出部,上下两端突出部用以粘合透明防水膜。

5. 根据权利要求1所述的带透明防水膜立体动物造型筷子,其特征在于,所述的透明防水膜8的材质为PC、ABS或亚克力。

一种带透明防水膜立体动物造型筷子

技术领域

[0001] 本实用新型涉及生活用品设备领域,具体是一种带透明防水膜立体动物造型筷子。

背景技术

[0002] 筷子古称“箸”,是中国、日本、韩国、越南等地普遍使用的餐具。《韩非子·喻老》言:“昔者纣为象箸,而箕子怖。”纣王为商代末期的国君,可见早在公元前11世纪中国已出现象牙精工制造的筷子,也就是说中国有史记载的用筷历史已有3000多年。

[0003] 筷子作为中国日常生活中不可缺少的生活用品,但是目前市面上存在的筷子的形式和样式却都过于单调,使小孩子学习使用筷子的热情大大减低,过分单调的样式也使得人们除了在吃饭时使用,很难再对筷子产生更大的兴趣。

发明内容

[0004] 本实用新型的目的在于提供一种带透明防水膜立体动物造型筷子,以解决上述背景技术中提出的问题。

[0005] 为实现上述目的,本实用新型提供如下技术方案:

[0006] 一种带透明防水膜立体动物造型筷子,包括支架,所述支架为方形镂空造型,在支架的顶部固定设有放置槽,在放置槽的内部放置有筷子本体,所述筷子本体的顶部设有立体动物模型部,立体动物模型部包括两个突出部和一个立体动物模型,立体动物模型的上下两端均固定设有一个突出部,上下两端突出部用以粘合透明防水膜,立体动物模型模型下方的突出部固定安装在筷子本体的顶部。

[0007] 作为本实用新型进一步的方案:所述支架为方形镂空造型。

[0008] 作为本实用新型进一步的方案:所述放置槽内的筷子的顶部所设有的立体动物模型。

[0009] 作为本实用新型再进一步的方案:所述放置槽内的筷子立体动物模型的上下两端均固定设有一个突出部,上下两端突出部用以粘合透明防水膜。

[0010] 作为本实用新型再进一步的方案:所述透明防水膜的材质为PC、ABS或亚克力。

[0011] 与现有技术相比,本实用新型能够激发人们对筷子的兴趣,尤其能够增加小朋友对学习使用筷子的热情,增加筷子的趣味性,还能够使小朋友们享受吃饭的过程,爱上吃饭,并能够对筷子产生较深的印象。

附图说明

[0012] 图1为带透明防水膜立体动物造型筷子及支架的结构示意图。

[0013] 图2为带透明防水膜立体动物造型筷子中生肖部的结构示意图。

[0014] 图中:1-支架、2-筷子本体、3-放置槽、6-突出部、7-立体动物模型、8-透明防水膜。

具体实施方式

[0015] 下面将结合本实用新型实施例中的附图,对本实用新型实施例中的技术方案进行清楚、完整地描述,显然,所描述的实施例仅仅是本实用新型一部分实施例,而不是全部的实施例。基于本实用新型中的实施例,本领域普通技术人员在没有做出创造性劳动前提下所获得的所有其他实施例,都属于本实用新型保护的范围。

[0016] 请参阅图1~2,本实用新型实施例中,一种带透明防水膜立体动物造型筷子,包括支架1,所述支架1为方形镂空造型,在支架1的顶部固定设有放置槽3,在放置槽3的内部放置有筷子本体2,所述筷子本体2的顶部设有立体动物造型部4,立体动物模型部7包括两个突出部6和一个立体动物模型7,立体动物模型7的上下两端均固定设一个突出部6,立体动物模型7下方的突出部6固定安装在筷子本体2的顶部,在立体动物模型7的上下均设置突出部6,上下两端突出部6用以粘合透明防水膜8,不仅能够方便筷子的放置,还能够对立体动物模型7形成较好的保护及容易清洗。

[0017] 作为本实用新型进一步的优选:所述支架1的为方形镂空造型。

[0018] 作为本实用新型进一步的优选:所述放置槽3内的筷子所述筷子的顶部所设有的立体动物模型。

[0019] 作为本实用新型再进一步的优选:所述放置槽内的筷子2立体动物模型7的上下两端均固定设有一个突出部6,上下两端突出部6用以粘合透明防水膜8。

[0020] 作为本实用新型再进一步的方案:所述透明防水膜8的材质为PC、ABS或亚克力。

[0021] 带透明防水膜立体动物造型筷子,采用了镂空造型筷子支架可以通风透气有利减少细菌繁殖,保证家人的健康。

[0022] 本实用新型能够激发人们对筷子的兴趣,尤其能够增加小朋友对学习使用筷子的热情,增加筷子的趣味性,还能够使小朋友们享受吃饭的过程,爱上吃饭,并能够对筷子产生较深的印象。

[0023] 对于本领域技术人员而言,显然本实用新型不限于上述示范性实施例的细节,而且在不背离本实用新型的精神或基本特征的情况下,能够以其他的具体形式实现本实用新型。因此,无论从哪一点来看,均应将实施例看作是示范性的,而且是非限制性的,本实用新型的范围由所附权利要求而不是上述说明限定,因此旨在将落在权利要求的等同要件的含义和范围内的所有变化囊括在本实用新型内。不应将权利要求中的任何附图标记视为限制所涉及的权利要求。

[0024] 此外,应当理解,虽然本说明书按照实施方式加以描述,但并非每个实施方式仅包含一个独立的技术方案,说明书的这种叙述方式仅仅是为清楚起见,本领域技术人员应当将说明书作为一个整体,各实施例中的技术方案也可以经适当组合,形成本领域技术人员可以理解的其他实施方式。

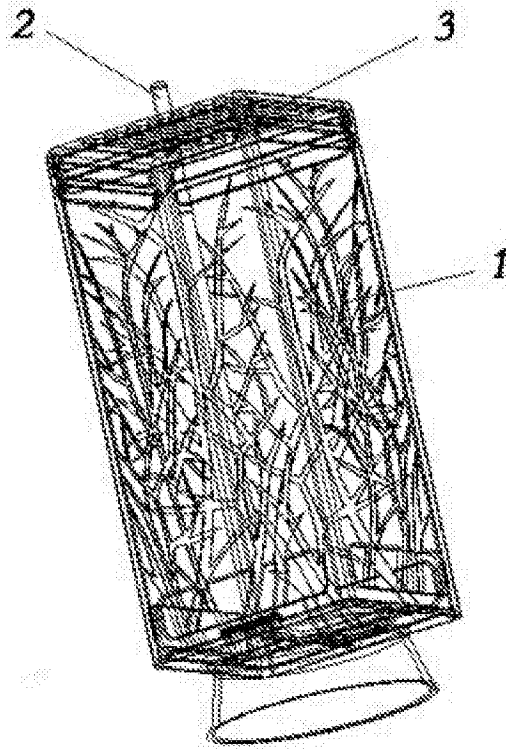


图1

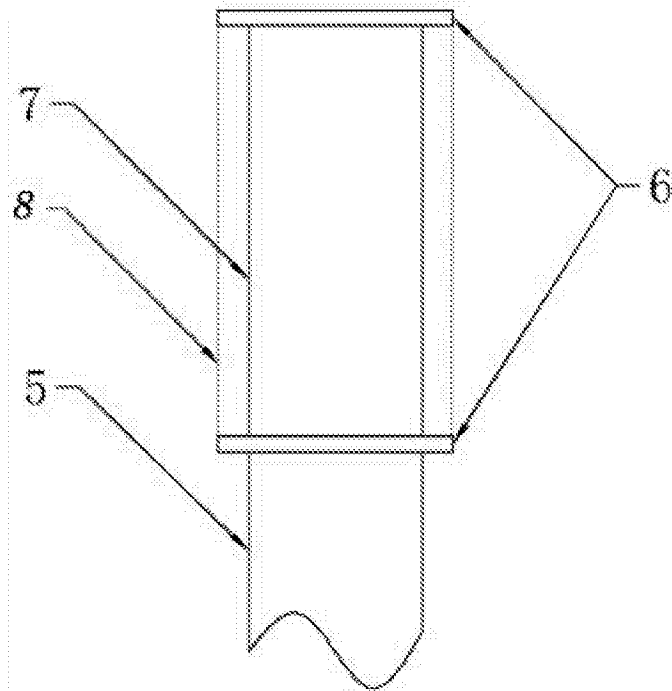


图2