

12

DEMANDE DE BREVET D'INVENTION

A1

22 Date de dépôt : 25 juin 1986.

30 Priorité :

43 Date de la mise à disposition du public de la
demande : BOPI « Brevets » n° 53 du 31 décembre 1987.

60 Références à d'autres documents nationaux appa-
rentés :

71 Demandeur(s) : SOFRATUBE RCT S.A. — FR.

72 Inventeur(s) : Yvan Toni.

73 Titulaire(s) :

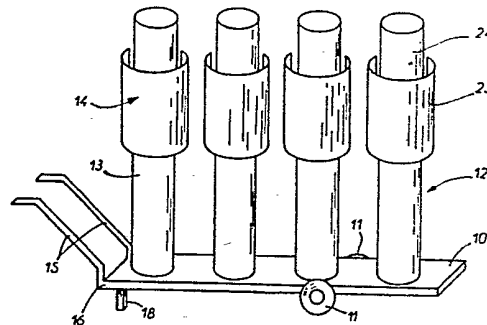
74 Mandataire(s) : Cabinet Roland Nithardt.

54 Dispositif pour l'entraînement des joueurs de ballon.

57 La présente invention concerne un dispositif pour l'entraî-
nement des joueurs de ballon.

Ce dispositif se compose essentiellement d'un chariot 10
équipé de deux roues 11 et comportant deux bras 15 permet-
tant de transporter le chariot et pouvant également être utili-
sés comme organes stabilisateurs. Le chariot supporte plu-
sieurs mannequins 12 disposés côte à côte qui se composent
chacun d'un élément inférieur 13 fixe et d'un élément supé-
rieur rabattable 14. Un organe de rappels permet éventuelle-
ment de redresser l'élément supérieur 14 lorsqu'il a été rabattu
au cours du jeu.

Ce dispositif est particulièrement utile pour l'entraînement
de tireurs pour les tirs de coup franc dans le domaine du
football.



DISPOSITIF POUR L'ENTRAÎNEMENT DES JOUEURS DE BALLON

La présente invention concerne un dispositif pour l'entraînement des joueurs de ballon et en particulier des joueurs de football, comportant une série de mannequins juxtaposés pour simuler un mur de joueurs protégeant un but face à un tireur.

5

La réussite exceptionnelle de certains joueurs sur les coups de pieds arrêtés, coup franc direct et même indirect, incite les techniciens du football à consacrer un temps important à parfaire l'adresse et la précision des tirs.

10

Lorsqu'un coup franc est accordé, hors de la surface de réparation, les défenseurs adverses doivent impérativement exclure toute chance de réussite, en créant un rideau protecteur devant l'ultime rempart à savoir le gardien de but. Ce rideau protecteur est constitué d'un mur de joueurs comportant cinq ou six défenseurs coudes à coudes, placé à neuf mètres du ballon selon le règlement, dans l'axe du but. Il est destiné à limiter les chances de réussite du tireur en empêchant ce dernier de tirer la balle droite au but. L'objectif recherché par le tireur est d'éviter le mur protecteur adverse tout en transmettant à la balle un effet approprié et une force suffisante pour pénétrer dans le but adverse. Cette technique de tirs placés peut être rendue fiable par un travail acharné des spécialistes lors des entraînements. Ces spécialistes doivent pouvoir travailler sans monopoliser les autres équipiers. Dans ce but, divers dispositifs d'entraînement du type mentionné en préambule ont été imaginés pour permettre aux joueurs, spécialistes des tirs de coup franc, de se spécialiser sans pour autant gêner l'entraînement des autres joueurs.

15

20

25

Un tel dispositif est par exemple décrit dans la demande de brevet français publiée sous le numéro 2 571 975 qui décrit un dispositif d'entraînement comportant des mannequins associés à un support au moyen d'un dispositif de fixation élastique.

30

Un tel dispositif remplit parfaitement son rôle mais présente l'inconvénient d'être relativement lourd et particulièrement coûteux.

5 La présente invention se propose de pallier ces inconvénients en réalisant un dispositif très simple, particulièrement bon marché, aisément transportable par un seul joueur et qui remplit complètement le but assigné.

10 A cet effet, le dispositif pour l'entraînement des joueurs selon l'invention est caractérisé en ce que les mannequins comportent chacun une partie inférieure fixe et une partie supérieure rabattable par rapport à la partie inférieure et en ce que les parties inférieures des mannequins sont montées rigidement sur un chariot mobile.

15 Selon un mode de réalisation particulièrement avantageux, le chariot mobile comporte une plate-forme plane et des moyens de fixation desdites parties inférieures fixes des mannequins.

20 Le chariot mobile est avantageusement équipé d'organes stabilisateurs amovibles agencés pour être fixés à l'arrière du dispositif positionné face au tireur.

25 Les organes stabilisateurs amovibles sont de préférence constitués par deux bras et le chariot est de préférence équipé de premiers moyens de fixation pour fixer ces bras sensiblement parallèlement pour pousser ou tirer le chariot dans le sens de son déplacement, et des seconds moyens de fixation pour fixer ces bras sensiblement à plat pour stabiliser le chariot dans l'axe du tir.

30 La partie supérieure de chaque mannequin est avantageusement liée à la partie inférieure par au moins une articulation.

La partie supérieure de chaque mannequin est de préférence équipée d'organes de rappel agencés pour la ramener dans sa position initiale, après avoir été rabattue par rapport à la partie inférieure suite au tir

d'un tireur.

5 Selon une première forme de réalisation, ces organes de rappel peuvent comporter au moins un ressort. Selon une autre forme de réalisation, les organes de rappel peuvent comporter au moins un contrepoids.

La partie inférieure comporte avantageusement un élément cylindrique tubulaire.

10 La partie supérieure de chaque mannequin est de préférence constituée d'un élément supérieur articulé à la partie inférieure et d'une plaque de section apparente plus large agencée pour simuler le torse d'un joueur. Cette partie supérieure est de préférence complétée par un élément simulant la tête d'un joueur.

15 Pour assurer une liaison fixe entre la partie inférieure et le chariot, cette partie inférieure de forme cylindrique est de préférence emboîtée dans un support cylindrique de diamètre inférieur rigidement fixé au chariot.

20 La présente invention sera mieux comprise en référence à la description d'un exemple de réalisation et du dessin annexé, dans lequel :

- 25 - la figure 1 représente une vue en perspective du dispositif d'entraînement selon l'invention,
- la figure 2 représente une vue frontale en élévation du dispositif d'entraînement en position d'utilisation,
- 30 - la figure 3 représente une vue en élévation partiellement coupée d'un mannequin, et
- la figure 4 représente une vue de dessus d'un des mannequins du dispositif de la figure 1.

En référence aux figures et plus particulièrement à la figure 1, le dispositif d'entraînement représenté se compose essentiellement d'un chariot mobile 10 équipé de deux roues 11 et portant par exemple quatre mannequins identiques 12 disposés côte à côte. Chacun des mannequins comprend
5 une partie inférieure fixe 13 et une partie supérieure rabattable 14. Le chariot est équipé de deux bras 15 amovibles qui peuvent être utilisés comme stabilisateurs comme le montre la figure 2. A cet effet, le chariot comporte d'une part deux premiers moyens de fixation 16 qui permettent de monter les bras 15 dans la position représentée par la figure 1 et
10 d'autre part des seconds moyens de fixation 17 qui permettent d'utiliser les bras 15 comme organes stabilisateurs. Deux pieds 18 permettent au chariot 10 d'adopter une position horizontale en appui sur le sol lorsque le dispositif d'entraînement est utilisé.

15 Comme le montre l'ensemble des figures 1 à 4 et plus particulièrement les figures 3 et 4, chaque mannequin 12 se compose de l'élément inférieur 13 qui a une forme cylindrique tubulaire, et de l'élément supérieur 14 relié à l'élément inférieur 12 au moyen de deux articulations ou charnières latérales 19. L'élément inférieur 13 est fixé au chariot par emboîtement
20 dans un support cylindrique 20 de diamètre légèrement inférieur fixé rigidement à la surface supérieure du chariot 10.

L'élément supérieur 14 est composé d'un élément support 21 qui se présente sous la forme coque semi-cylindrique ayant sensiblement le
25 même diamètre que le cylindrique constituant l'élément inférieur 13, sur lequel est fixée, par exemple au moyen de rivets 22, une plaque 23 qui peut être une partie de cylindre ou avoir une forme quelconque appropriée de diamètre apparent supérieur au diamètre de l'élément inférieur 13 pour simuler le buste d'un joueur. Un élément cylindrique
30 complémentaire 24 simule la tête des joueurs formant le mur de protection pour les tirs de coup franc.

Selon une forme de réalisation préférée, un ressort 25 est tendu entre deux crochets 26 et 27 qui sont respectivement solidaires de l'élément

support cylindrique 21 et de la partie inférieure 13 du mannequin 12. Ce ressort 25 constitue un organe de rappel qui permet de redresser l'élément supérieur 14 lorsqu'il a été rabattu par impact d'une balle envoyée par le tireur, autour des articulations 19. Ce ressort 25 exerce un couple de rappels suffisants pour redresser l'élément supérieur 14 sans nécessiter l'intervention d'un joueur.

Cet organe de rappels est commode mais nullement indispensable. Par ailleurs, il pourrait être remplacé par un contrepoids fixé à une des extrémités d'une ficelle dont l'autre extrémité est attachée en un point à la surface intérieure de l'élément support 21. L'effet serait sensiblement le même que celui obtenu au moyen du ressort 25.

Dans l'exemple décrit, les mannequins ont une forme particulièrement stylisée et ont été réalisés au moyen de tubes de cartons protégés au moyen d'une laque ou d'une substance synthétique contre les intempéries. Ces matériaux très économiques ont été utilisés pour permettre de réaliser un dispositif peu coûteux, à la portée de tous les clubs de joueurs, y compris les clubs d'amateurs. Le montage du dispositif, ainsi que son stockage et son transport sont particulièrement faciles, ce qui constitue également un avantage important de ce dispositif. Il est évident que les formes et les dimensions pourraient être modifiées selon les besoins ou selon les moyens à disposition des joueurs, sans que le produit résultant de ces modifications dépasse le cadre de la présente invention telle que définie par les revendications.

Revendications

- 5 1. Dispositif pour l'entraînement des joueurs de ballon, et en particulier des joueurs de football, comportant une série de mannequins juxtaposés pour simuler un mur de joueurs protégeant un but face à un tireur, caractérisé en ce que les mannequins (12) comportent chacun une partie inférieure (13) fixe et une partie supérieure (14) rabattable par rapport à la partie inférieure, et en ce que les parties inférieures (13) des mannequins sont montées rigidement sur un chariot mobile (10).
- 10 2. Dispositif selon la revendication 1, caractérisé en ce que le chariot mobile (10) comporte une plate-forme plane et des moyens de fixation desdites parties inférieures fixes (13) des mannequins (12).
- 15 3. Dispositif selon la revendication 1, caractérisé en ce que le chariot mobile (10) est équipé d'organes stabilisateurs amovibles (15) agencés pour être fixés à l'arrière du dispositif positionné face au tireur.
- 20 4. Dispositif selon la revendication 3, caractérisé en ce que les organes stabilisateurs amovibles (15) sont constitués par deux bras et en ce que le chariot (10) est équipé de premiers moyens de fixation (16) pour fixer ces bras sensiblement parallèlement pour pousser ou tirer le chariot dans le sens de son déplacement, et des seconds moyens de fixation (17) pour fixer ces bras sensiblement à plat pour stabiliser le chariot dans l'axe du tir.
- 25 5. Dispositif selon la revendication 1, caractérisé en ce que la partie supérieure (14) de chaque mannequin (12) est liée à la partie inférieure (13) par au moins une articulation (19).
- 30 6. Dispositif selon la revendication 5, caractérisé en ce que la partie supérieure de chaque mannequin (12) est équipée d'organes de rappels (25), agencés pour la ramener dans sa position initiale après avoir été rabattue par rapport à la partie inférieure (13).

7. Dispositif selon la revendication 6, caractérisé en ce que les organes de rappels comportent au moins un ressort (25).
- 5 8. Dispositif selon la revendication 6, caractérisé en ce que les organes de rappels comportent au moins un contrepoids.
9. Dispositif selon la revendication 1, caractérisé en ce que la partie inférieure (13) comporte au moins un élément cylindrique tubulaire.
- 10 10. Dispositif selon la revendication 1, caractérisé en ce que la partie supérieure (14) comporte un élément support (21) articulé à la partie inférieure (13) et une plaque (23) de section apparente plus large agencée pour simuler le torse d'un joueur.
- 15 11. Dispositif selon la revendication 10, caractérisé en ce que la partie supérieure (14) comporte un élément complémentaire (24) simulant la tête d'un joueur.
- 20 12. Dispositif selon la revendication 1, caractérisé en ce que la partie inférieure (13) est emboîtée sur un support cylindrique (20) de diamètre inférieur, fixé rigidement au chariot (10).

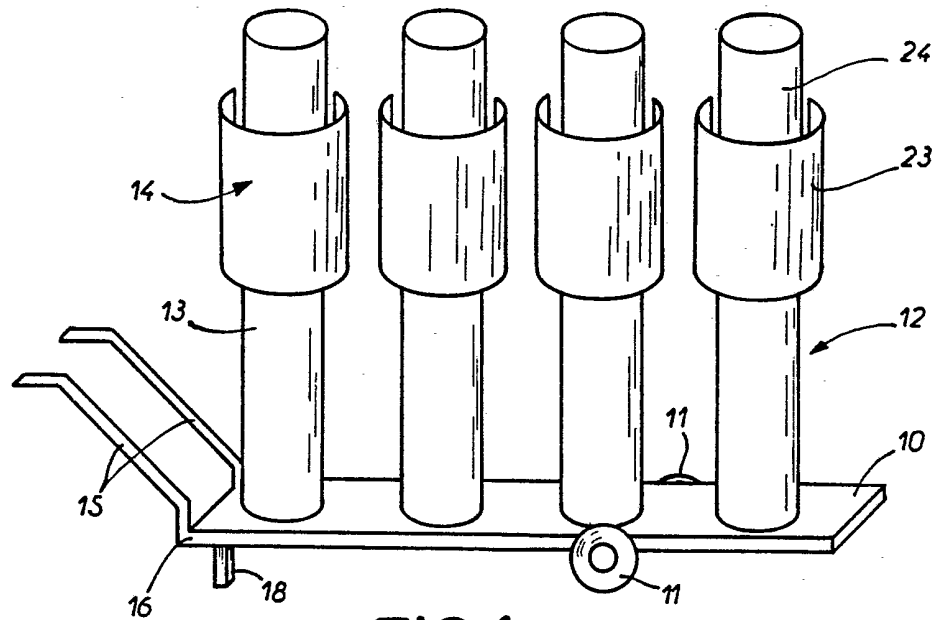


FIG. 1

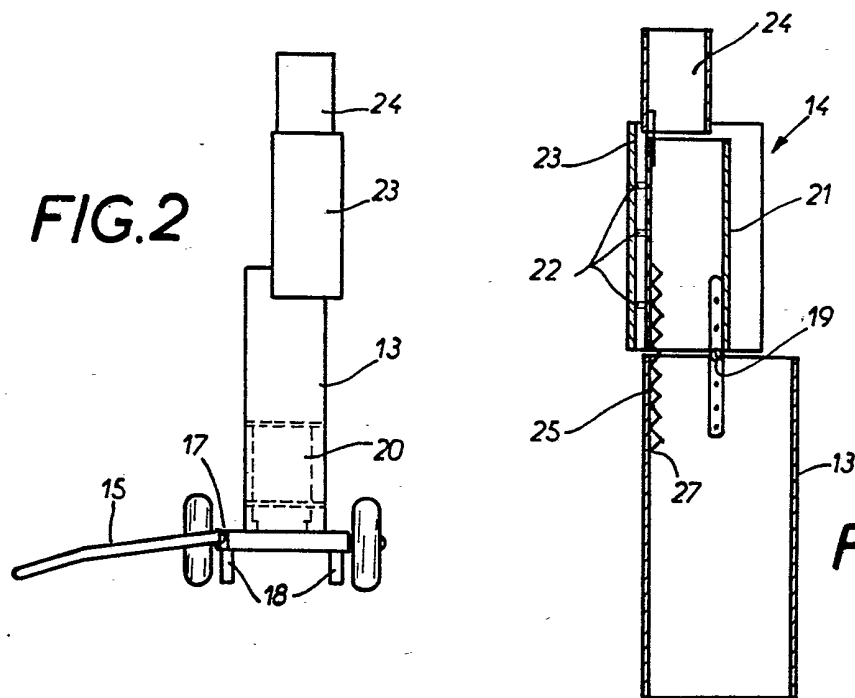


FIG. 2

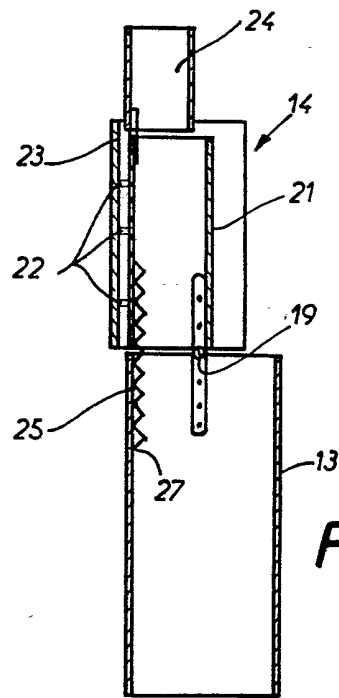


FIG. 3

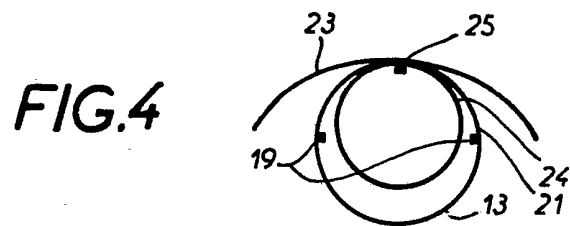


FIG. 4