



(12) 实用新型专利

(10) 授权公告号 CN 212012799 U

(45) 授权公告日 2020.11.24

(21) 申请号 202020739755.4

(22) 申请日 2020.05.08

(73) 专利权人 江西元晶光电科技有限公司

地址 335000 江西省鹰潭市贵溪市创新创业园B-07-01-1#

(72) 发明人 张波

(74) 专利代理机构 温州名创知识产权代理有限公司 33258

代理人 程嘉炜

(51) Int. Cl.

H04N 5/225 (2006.01)

F16M 11/04 (2006.01)

F16M 13/02 (2006.01)

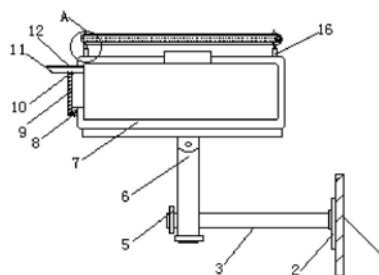
权利要求书1页 说明书3页 附图2页

(54) 实用新型名称

一种易拆卸的监控摄像头

(57) 摘要

本实用新型公开了一种易拆卸的监控摄像头,包括墙体,所述墙体的正面固定连接有固定板,所述固定板的表面设置有第一固定杆,所述固定板的内部设置有定位槽,所述第一固定杆的一端设置有螺母,所述第一固定杆的顶端活动连接有第二固定杆,所述第二固定杆的顶部固定连接有摄像头本体,所述摄像头本体的一侧固定安装有第一卡接槽,所述摄像头本体的前部设置有环形橡胶垫。本实用新型中,设置的第一固定杆与第二固定杆通过螺母连接,第一固定杆又与固定板内的定位块固定连接,同时定位块与插槽活动连接,当需要拆装或者维护监控摄像头时,只需要把定位块从插槽拔出来,同时拧开螺母即可,利于拆卸,也方便维护监控摄像头。



1. 一种易拆卸的监控摄像头,包括墙体(1),其特征在于:所述墙体(1)的正面固定连接有固定板(2),所述固定板(2)的表面设置有第一固定杆(3),所述固定板(2)的内部设置有定位槽(4),所述第一固定杆(3)的一端设置有螺母(5),所述第一固定杆(3)的顶端活动连接有第二固定杆(6),所述第二固定杆(6)的顶部固定连接有摄像头本体(7),所述摄像头本体(7)的一侧固定安装有第一卡接槽(8),所述摄像头本体(7)的前端顶部设置有横板(11),所述横板(11)的顶部开设有第二排水槽(12),所述摄像头本体(7)的顶部两侧均固定连接有两个伸缩杆(16)。

2. 根据权利要求1所述的一种易拆卸的监控摄像头,其特征在于:所述第二固定杆(6)的两侧均开设有两个固定槽(13)。

3. 根据权利要求1所述的一种易拆卸的监控摄像头,其特征在于:所述第一固定杆(3)的一端固定连接有定位块(15),所述固定板(2)的内部设置有插槽(14),所述定位块(15)与插槽(14)活动卡接。

4. 根据权利要求1所述的一种易拆卸的监控摄像头,其特征在于:所述摄像头本体(7)的前部通过第一卡接槽(8)与第二卡接槽(10)活动卡接有环形橡胶垫(9)。

5. 根据权利要求1所述的一种易拆卸的监控摄像头,其特征在于:所述伸缩杆(16)的顶部均固定连接有两个卡环(17)。

6. 根据权利要求5所述的一种易拆卸的监控摄像头,其特征在于:所述卡环(17)的内部活动套接有第一排水槽(18)。

一种易拆卸的监控摄像头

技术领域

[0001] 本实用新型涉及安全设备领域,尤其涉及一种易拆卸的监控摄像头。

背景技术

[0002] 监控摄像头是现代生活常见的东西,是一种半导体成像的器件,具有灵敏度高、抗强光、畸变小、体积小、寿命长、抗震动等优点,广泛的运用在一些店家、商铺内,一般用来监控小偷以及店铺周围的情况,通常将其固定在店家、商铺外面的墙壁上。

[0003] 但是现在的监控摄像头在拆卸安装的时候比较不方便,不利于维护,同时将监控摄像头长期放置在外部环境会让监控摄像头积累大量的雨水,无达到理想的效果。

实用新型内容

[0004] 本实用新型的目的在于为了解决现有技术中存在的缺点,而提出的一种易拆卸的监控摄像头。

[0005] 为了实现上述目的,本实用新型采用了如下技术方案:一种易拆卸的监控摄像头,包括墙体,所述墙体的正面固定连接固定板,所述固定板的表面设置有第一固定杆,所述固定板的内部设置有定位槽,所述第一固定杆的一端设置有螺母,所述第一固定杆的顶端活动连接有第二固定杆,所述第二固定杆的顶部固定连接摄像头本体,所述摄像头本体的一侧固定安装有第一卡接槽,所述摄像头本体的前端顶部设置有横板,所述横板的顶部开设有第二排水槽,所述摄像头本体的顶部两侧均固定连接有两个伸缩杆。

[0006] 作为上述技术方案的进一步描述:

[0007] 所述第二固定杆的两侧均开设有两个固定槽。

[0008] 作为上述技术方案的进一步描述:

[0009] 所述第一固定杆的一端固定连接定位块,所述固定板的内部设置有定位槽,所述定位块与插槽活动卡接。

[0010] 作为上述技术方案的进一步描述:

[0011] 所述摄像头本体的前部通过第一卡接槽与第二卡接槽活动卡接有环形橡胶垫。

[0012] 作为上述技术方案的进一步描述:

[0013] 所述伸缩杆的顶部均固定连接有两个卡环。

[0014] 作为上述技术方案的进一步描述:

[0015] 所述卡环的内部活动套接有第一排水槽。

[0016] 本实用新型具有如下有益效果:

[0017] 1、本实用新型中,设置的第一固定杆与第二固定杆通过螺母连接,第一固定杆又与固定板内的定位块固定连接,同时定位块与插槽活动连接,当需要拆装或者维护监控摄像头时,只需要把定位块从插槽拔出来,同时拧开螺母即可,利于拆卸,也方便维护监控摄像头。

[0018] 2、本实用新型中,考虑到大多数监控摄像头都放置在室外,一旦遇到雨水天会有

大量的雨水积累在监控摄像头的顶部,设置在摄影头本体顶部的第一排水槽可以将雨水引流到第二排水槽排尽,这样避免雨水堆积在摄像头本体的顶部,值得大力推广。

附图说明

[0019] 图1为本实用新型提出的一种易拆卸的监控摄像头的结构示意图;

[0020] 图2为本实用新型提出的一种易拆卸的监控摄像头的第二固定杆的结构示意图;

[0021] 图3为本实用新型提出的一种易拆卸的监控摄像头的固定板的剖面图;

[0022] 图4为图1中A处放大图。

[0023] 图例说明:

[0024] 1、墙体;2、固定板;3、第一固定杆;4、定位槽;5、螺母;6、第二固定杆;7、摄像头本体;8、第一卡接槽;9、环形橡胶垫;10、第二卡接槽;11、横板;12、第二排水槽;13、固定槽;14、插槽;15、定位块;16、伸缩杆;17、卡环;18、第一排水槽。

具体实施方式

[0025] 下面将结合本实用新型实施例中的附图,对本实用新型实施例中的技术方案进行清楚、完整地描述,显然,所描述的实施例仅仅是本实用新型一部分实施例,而不是全部的实施例。基于本实用新型中的实施例,本领域普通技术人员在没有做出创造性劳动前提下所获得的所有其他实施例,都属于本实用新型保护的范围。

[0026] 在本实用新型的描述中,需要说明的是,术语“中心”、“上”、“下”、“左”、“右”、“竖直”、“水平”、“内”、“外”等指示的方位或位置关系为基于附图所示的方位或位置关系,仅是为了便于描述本实用新型和简化描述,而不是指示或暗示所指的装置或元件必须具有特定的方位、以特定的方位构造和操作,因此不能理解为对本实用新型的限制;术语“第一”、“第二”、“第三”仅用于描述目的,而不能理解为指示或暗示相对重要性,此外,除非另有明确的规定和限定,术语“安装”、“相连”、“连接”应做广义理解,例如,可以是固定连接,也可以是可拆卸连接,或一体地连接;可以是机械连接,也可以是电连接;可以是直接相连,也可以通过中间媒介间接相连,可以是两个元件内部的连通。对于本领域的普通技术人员而言,可以具体情况理解上述术语在本实用新型中的具体含义。

[0027] 参照图1-4,本实用新型提供一种实施例:一种易拆卸的监控摄像头,包括墙体1,墙体1的正面固定连接固定板2,固定板2的表面设置有第一固定杆3,固定板2的内部设置有定位槽4,设置定位槽4的目的是为了防止第一固定杆3由于重力的作用滑落下来,使得第一固定杆3更加稳固,第一固定杆3的一端设置有螺母5,第一固定杆3的顶端活动连接有第二固定杆6,设置的螺母5的目的在于,当第一固定杆3插入第二固定杆6两侧的固定槽13时,拧动螺母5将其固定,第二固定杆6的顶部固定连接摄像头本体7,摄像头本体7的一侧固定安装有第一卡接槽8,摄像头本体7的前部设置有环形橡胶垫9,摄像头本体7的前端顶部设置有横板11,摄像头本体7的侧部固定连接横板11,横板11的底部设置有第二卡接槽10,设置的第一卡接槽8与第二卡接槽10可以方便环形橡胶垫9的卡接,横板11的顶部开设有第二排水槽12,第二排水槽12的作用便于将雨水排出,摄像头本体7的顶部两侧均固定连接有两个伸缩杆16,两个伸缩杆16关于摄像头本体7的顶部中点中心对称,设置对称的目的在于使得整个装置上去美观。

[0028] 第二固定杆6的两侧均开设有两个固定槽13,第一固定杆3的一端固定连接有定位块15,固定板2的内部设置有插槽14,定位块15与插槽14活动卡接,摄像头本体7的前部通过第一卡接槽8与第二卡接槽10活动卡接有环形橡胶垫9,把环形橡胶垫9设置在摄像头本体7的前部是为了避免雨水渗入到监控摄像头的镜头,伸缩杆16的顶部均固定连接有两个卡环17,卡环17的内部活动套接有第一排水槽18,在安装监控摄像头的时候可以调节两个伸缩杆16的高度,使其形成一个高度差,同时利用卡环17将第一排水槽18高活动套接住,这样雨水会顺着第一排水槽18,再经过第二排水槽12将雨水排出,避免雨水堆积在摄像头本体7的顶部。

[0029] 工作原理:在使用该监控摄像头时,设置的第一固定杆3与第二固定杆6是活动连接吗,同时第一固定杆3的一端与固定板2内部的定位块15固定连接,定位块15与插槽14是活动卡接,在拆卸的时候,只需要拧动螺母5将其拆下,同时将第一固定杆3从插槽14中拔出,方便拆卸,利于维护监控摄像头,由于大多数监控摄像头时放置在室外的,雨天的会有大量的雨水堆积在摄像头的顶部,为了避免种情况,在安装监控摄像头的时候,调节伸缩杆16,使其形成一个高度差,同时利用卡环17将第一排水槽18高活动套接住,这样雨水会顺着第一排水槽18,再经过第二排水槽12可以将雨水排出去,在雨天的时候监控摄像头的镜头,会有浸水的现象,将环形橡胶垫9与设置在横板11底部的第二卡接槽10和第一卡接槽8活动卡接,这样雨水会被环形橡胶垫9吸收,保护了监控摄像头的镜头,达到理想的效果。

[0030] 最后应说明的是:以上所述仅为本实用新型的优选实施例而已,并不用于限制本实用新型,尽管参照前述实施例对本实用新型进行了详细的说明,对于本领域的技术人员来说,其依然可以对前述各实施例所记载的技术方案进行修改,或者对其中部分技术特征进行等同替换,凡在本实用新型的精神和原则之内,所作的任何修改、等同替换、改进等,均应包含在本实用新型的保护范围之内。

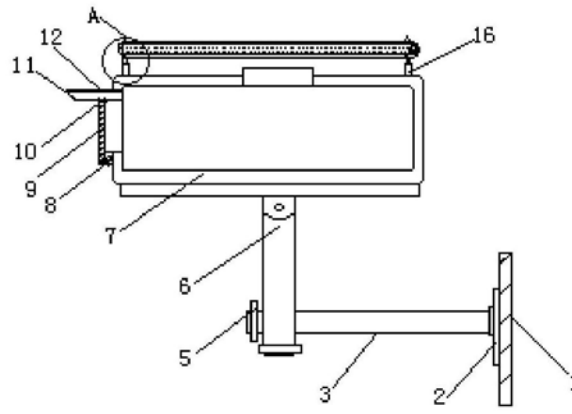


图1

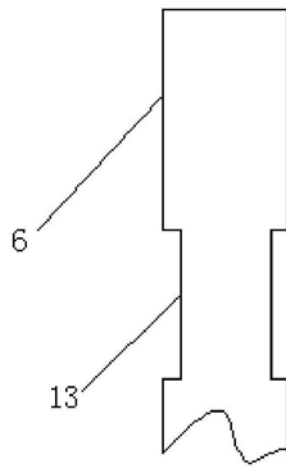


图2

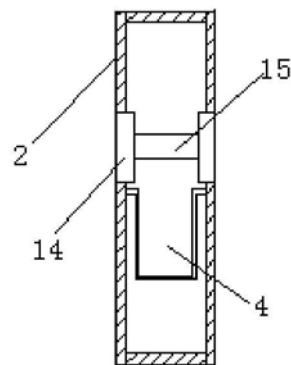


图3

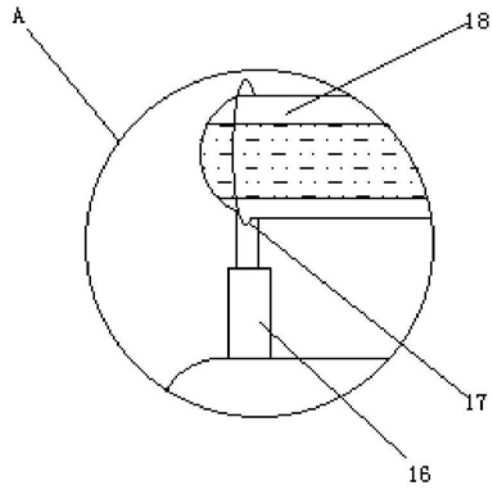


图4