



(12)实用新型专利

(10)授权公告号 CN 205925545 U

(45)授权公告日 2017. 02. 08

(21)申请号 201620892944.9

(22)申请日 2016.11.16

(73)专利权人 天津中信宝德环保科技有限公司

地址 300000 天津市西青区杨柳青镇大柳滩村振兴大道北侧(天津市福林饮料厂内)

(72)发明人 管志艳

(51)Int.Cl.

B01F 7/18(2006.01)

B01F 15/00(2006.01)

B08B 9/093(2006.01)

(ESM)同样的发明创造已同日申请发明专利

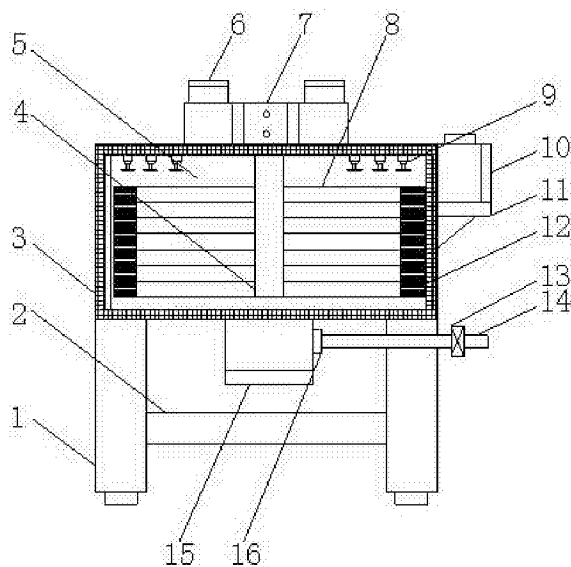
权利要求书1页 说明书2页 附图1页

(54)实用新型名称

一种自清洗的涂料搅拌机

(57)摘要

本实用新型公开了一种自清洗的涂料搅拌机,包括搅料筒、电动机、清洗装置和储料仓,所述搅料筒的底部固定有底座,所述搅料筒的顶部设置有入料口和电动机,所述搅料筒的内部设置有搅料仓,所述电动机与旋转轴通过联轴器连接,所述清洗装置安装在搅料筒内腔的顶部,且清洗装置是由水管、喷头和U型管组成,所述喷头安装在水管的底部,且水管与水箱通过U型管连接,所述储料仓设置在搅料筒的正下方,且储料仓的右侧连接有排料管,所述排料管与储料仓的连接处设置有密封垫。本实用新型尼龙毛刷可以对搅料仓内涂料进行全方位搅拌混色,能够提高涂料的均匀度,并且在搅料仓设置有清洗装置,可直接进行全方位清洗,提高了工作效率。



1. 一种自清洗的涂料搅拌机,包括搅料筒(3)、电动机(7)、清洗装置(9)和储料仓(15),其特征在于:所述搅料筒(3)的底部固定有底座(1),所述搅料筒(3)的顶部设置有入料口(6)和电动机(7),所述搅料筒(3)的内部设置有搅料仓(5),所述电动机(7)与旋转轴(4)通过联轴器连接,且旋转轴(4)上均匀固定有搅料叶片(8),搅料叶片(8)的尾端安装有尼龙毛刷(12),所述清洗装置(9)安装在搅料筒(3)内腔的顶部,且清洗装置(9)是由水管(17)、喷头(18)和U型管(19)组成,所述喷头(18)安装在水管(17)的底部,且水管(17)与水箱(10)通过U型管(19)连接,所述水箱(10)固定在搅料筒(3)右侧外壁上的三角支撑架(11)上,所述储料仓(15)设置在搅料筒(3)的正下方,且储料仓(15)的右侧连接有排料管(14),所述排料管(14)与储料仓(15)的连接处设置有密封垫(16),且排料管(14)上安装有单向阀(13)。

2. 根据权利要求1所述的一种自清洗的涂料搅拌机,其特征在于:所述底座(1)上固定有固定杆(2)。

3. 根据权利要求1所述的一种自清洗的涂料搅拌机,其特征在于:所述电动机(7)设置在两个入料口(6)之间。

4. 根据权利要求1所述的一种自清洗的涂料搅拌机,其特征在于:所述水箱(10)右侧连接有进水管(20)。

一种自清洗的涂料搅拌机

技术领域

[0001] 本实用新型涉及搅拌设备技术领域,具体为一种自清洗的涂料搅拌机。

背景技术

[0002] 目前,在涂料生产过程中,需要将多种组分进行混合,如色粉、粘胶剂、填充剂、稳定剂等;混和时需要将各组分放进搅拌机内不断进行搅拌,以使各组分充分混合均匀,通常由于搅拌叶片的长度限制,只能搅拌到搅拌杆所经过的路径圆周围的涂料,对于其余部位的涂料几乎不能搅到,因此调匀混色效率较差,而直接使搅拌叶片与容器壁接触,又会使得搅拌叶片与容器壁摩擦生热而报废。并且,现有的涂料搅拌机,清洗比较麻烦,需要耗费大量的精力进行清洗,所以,市场上亟需提供一种自清洗的涂料搅拌机。

发明内容

[0003] 本实用新型的目的在于提供一种自清洗的涂料搅拌机,以解决上述背景技术中提出的问题,所具有的有益效果是:尼龙毛刷可以对搅料仓内涂料进行全方位搅拌混色,能够提高涂料的均匀度,并且在搅料仓设置有清洗装置,可直接进行全方位清洗,提高了工作效率。

[0004] 为实现上述目的,本实用新型提供如下技术方案:一种自清洗的涂料搅拌机,包括搅料筒、电动机、清洗装置和储料仓,所述搅料筒的底部固定有底座,所述搅料筒的顶部设置有入料口和电动机,所述搅料筒的内部设置有搅料仓,所述电动机与旋转轴通过联轴器连接,且旋转轴上均匀固定有搅料叶片,搅料叶片的尾端安装有尼龙毛刷,所述清洗装置安装在搅料筒内腔的顶部,且清洗装置是由水管、喷头和U型管组成,所述喷头安装在水管的底部,且水管与水箱通过U型管连接,所述水箱固定在搅料筒右侧外壁上的三角支撑架上,所述储料仓设置在搅料筒的正下方,且储料仓的右侧连接有排料管,所述排料管与储料仓的连接处设置有密封垫,且排料管上安装有单向阀。

[0005] 优选的,所述底座上固定有固定杆。

[0006] 优选的,所述电动机设置在两个入料口之间。

[0007] 优选的,所述水箱右侧连接有进水管。

[0008] 与现有技术相比,本实用新型的有益效果是:该设备结构设计简单,使用操作方便,通过精确控制原料的加入量,结合搅拌装置的上下设置的搅拌叶片,可以使原料混合得更加充分,设置尼龙毛刷可以对搅料仓内涂料进行全方位搅拌混色,能够提高涂料的均匀度,并且在搅料仓设置有清洗装置,可直接进行全方位清洗,提高了工作效率,从而可以得到浓度更加准确的混合物,提高产品的质量。

附图说明

[0009] 图1为本实用新型的结构示意图;

[0010] 图2为本实用新型清洗装置的结构示意图。

[0011] 图中:1-底座;2-固定杆;3-搅料筒;4-旋转轴;5-搅料仓;6-入料口;7-电动机;8-搅料叶片;9-清洗装置;10-水箱;11-三角支撑架;12-尼龙毛刷;13-单向阀;14-排料管;15-储料仓;16-密封垫;17-水管;18-喷头;19-U型管;20-进水管。

具体实施方式

[0012] 下面将结合本实用新型实施例中的附图,对本实用新型实施例中的技术方案进行清楚、完整地描述,显然,所描述的实施例仅仅是本实用新型一部分实施例,而不是全部的实施例。基于本实用新型中的实施例,本领域普通技术人员在没有做出创造性劳动前提下所获得的所有其他实施例,都属于本实用新型保护的范围。

[0013] 请参阅图1和图2,本实用新型提供了一种实施例:一种自清洗的涂料搅拌机,包括搅料筒3、电动机7、清洗装置9和储料仓15,搅料筒3的底部固定有底座1,搅料筒3的顶部设置有入料口6和电动机7,搅料筒3的内部设置有搅料仓5,电动机7与旋转轴4通过联轴器连接,且旋转轴4上均匀固定有搅料叶片8,搅料叶片8的尾端安装有尼龙毛刷12,清洗装置9安装在搅料筒3内腔的顶部,且清洗装置9是由水管17、喷头18和U型管19组成,喷头18安装在水管17的底部,且水管17与水箱10通过U型管19连接,水箱10固定在搅料筒3右侧外壁上的三角支撑架11上,储料仓15设置在搅料筒3的正下方,且储料仓15的右侧连接有排料管14,排料管14与储料仓15的连接处设置有密封垫16,且排料管14上安装有单向阀13,底座1上固定有固定杆2,电动机7设置在两个入料口6之间,水箱10右侧连接有进水管20。

[0014] 工作原理:使用时,将各种涂料从入料口6倒入,启动电动机7,旋转轴4旋转,将各中涂料搅拌混色,在搅拌叶片8前端设有尼龙刷毛12,使得在搅拌过程中,搅拌仓5的内壁不会发生积料现象,而且软的尼龙刷毛12与搅料仓5摩擦,搅料仓5不会损伤,可以对搅料仓5内涂料进行全方位搅拌,搅拌混色效果更好,搅拌完成后,可从储料仓15右侧的排料管14排出,并且在搅料仓5内设置有清洗装置9,可直接进行全方位清洗,提高了工作效率。

[0015] 对于本领域技术人员而言,显然本实用新型不限于上述示范性实施例的细节,而且在不背离本实用新型的精神或基本特征的情况下,能够以其他的具体形式实现本实用新型。因此,无论从哪一点来看,均应实施例看作是示范性的,而且是非限制性的,本实用新型的范围由所附权利要求而不是上述说明限定,因此旨在将落在权利要求的等同要件的含义和范围内的所有变化囊括在本实用新型内。不应将权利要求中的任何附图标记视为限制所涉及的权利要求。

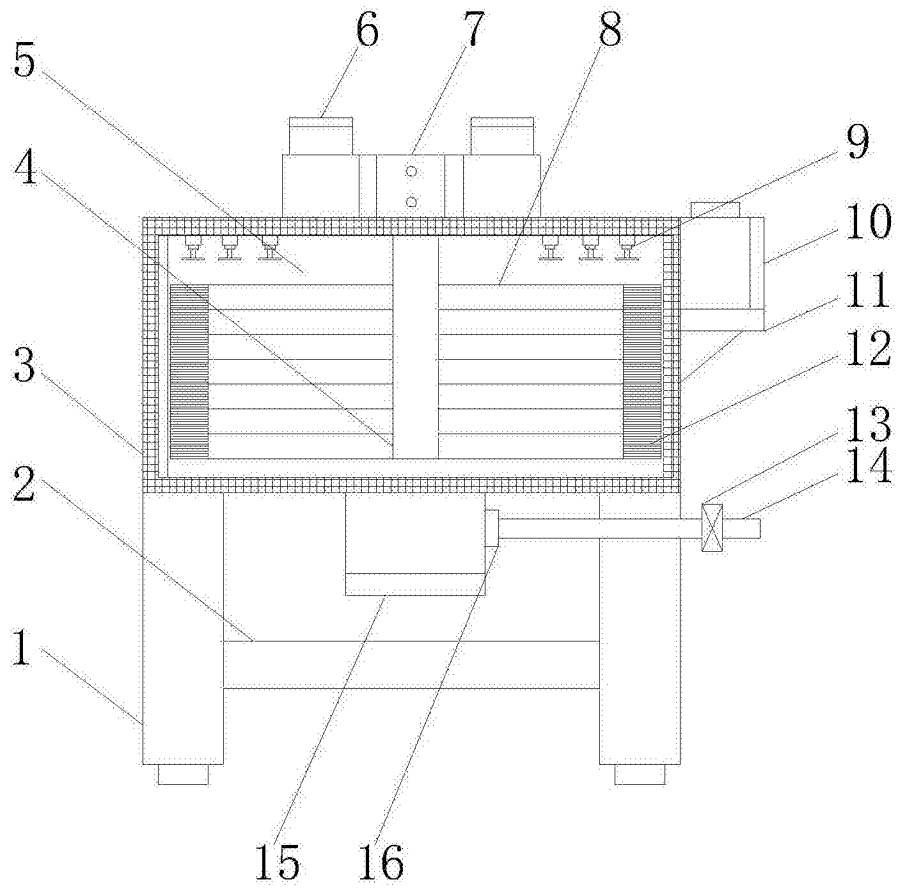


图1

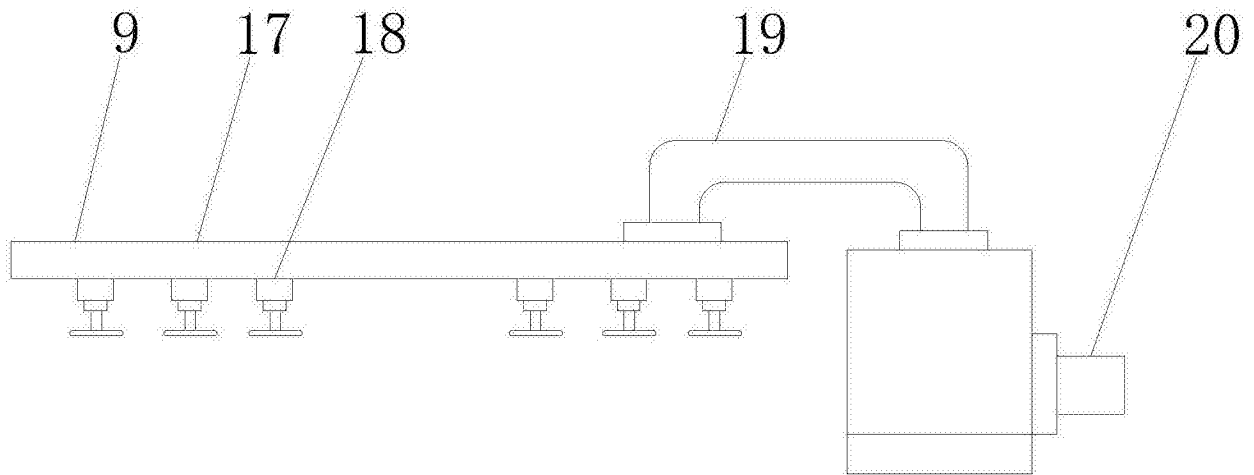


图2