



(12) 实用新型专利

(10) 授权公告号 CN 217038916 U

(45) 授权公告日 2022. 07. 26

(21) 申请号 202220454949.9

(22) 申请日 2022.03.02

(73) 专利权人 浙江大学

地址 310058 浙江省杭州市西湖区余杭塘路866号

(72) 发明人 胡银燕

(74) 专利代理机构 杭州奇炬知识产权代理事务所(特殊普通合伙) 33393

专利代理师 贺心韬

(51) Int. Cl.

A41B 9/12 (2006.01)

A41B 17/00 (2006.01)

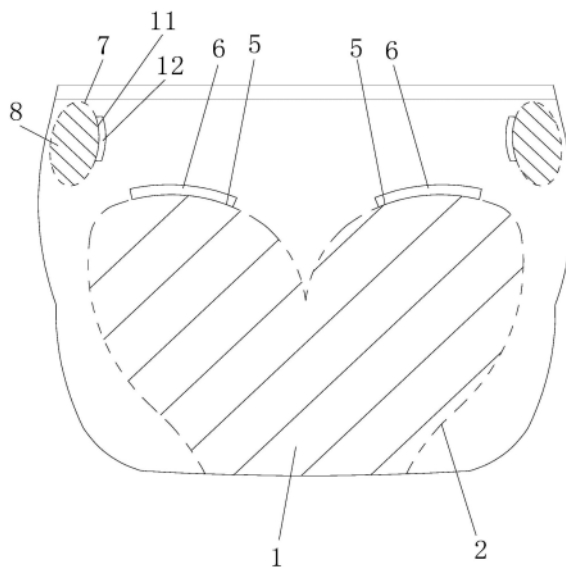
权利要求书1页 说明书3页 附图3页

(54) 实用新型名称

一种防压疮内裤

(57) 摘要

本实用新型提供了一种防压疮内裤,属于医疗用品技术领域。它解决了现有技术容易产生压疮等问题。本实用新型包括内裤本体,内裤本体防水设置,内裤本体的背面设置有臀部垫料填充区,臀部垫料填充区填充有臀部柔性垫料,臀部柔性垫料能够从臀部垫料填充区取出,当人穿上内裤本体时,臀部柔性垫料贴合于人体臀部。本实用新型具有能预防压疮发生等优点。



1. 一种防压疮内裤,其特征在於,包括内裤本体(1),所述内裤本体(1)防水设置,所述内裤本体(1)的背面设置有臀部垫料填充区(2),所述臀部垫料填充区(2)填充有臀部柔性垫料(3),所述臀部柔性垫料(3)能够从所述臀部垫料填充区(2)取出,当人穿上所述内裤本体(1)时,所述臀部柔性垫料(3)贴合于人体臀部。

2. 根据权利要求1所述的一种防压疮内裤,其特征在於,所述内裤本体(1)采用防水面料制成。

3. 根据权利要求1所述的一种防压疮内裤,其特征在於,所述臀部垫料填充区(2)自所述内裤本体(1)的底部向正面延伸有延伸区(4)。

4. 根据权利要求1所述的一种防压疮内裤,其特征在於,所述臀部垫料填充区(2)设置有两层面料,两层面料之间形成第一填料腔,所述臀部垫料填充区(2)对称设置有两个第一开口(5),所述第一开口(5)均连通所述第一填料腔。

5. 根据权利要求4所述的一种防压疮内裤,其特征在於,所述第一开口(5)设置有用於封闭所述第一开口(5)的第一粘贴片(6)。

6. 根据权利要求4所述的一种防压疮内裤,其特征在於,所述内裤本体(1)背面两侧均设置有腰部垫料填充区(7),所述腰部垫料填充区(7)填充有腰部柔性垫料(8)。

7. 根据权利要求6所述的一种防压疮内裤,其特征在於,所述腰部垫料填充区(7)均设置有两层面料,两层面料之间形成第二填料腔,所述腰部垫料填充区(7)均设置有连通第二填料腔的第二开口(11)。

8. 根据权利要求7所述的一种防压疮内裤,其特征在於,所述第二开口(11)设置有用於封闭所述第二开口(11)的第二粘贴片(12)。

9. 根据权利要求7所述的一种防压疮内裤,其特征在於,所述臀部柔性垫料(3)设置为Y形,所述腰部柔性垫料(8)设置为椭圆形,所述第一填料腔的形状与所述臀部柔性垫料(3)的形状相同,所述第二填料腔的形状与所述腰部柔性垫料(8)的形状相同。

10. 根据权利要求6所述的一种防压疮内裤,其特征在於,所述臀部柔性垫料(3)和腰部柔性垫料(8)均采用泡沫敷料制成。

一种防压疮内裤

技术领域

[0001] 本实用新型属于医疗用品技术领域,特别涉及一种防压疮内裤。

背景技术

[0002] 临床上很多偏瘫或者昏迷病人因无法自行完成翻身等动作,又加上营养不良,比较消瘦,导致臀部的骨隆突处皮肤受压严重,出现皮肤发红,甚至压疮。

[0003] 为了解决这个问题,目前的医院中大多会使用泡沫敷料或者施乐辉等材料贴于皮肤处,但是容易摩擦,或者患者解大小便造成材料脱落,需要重新更换,给病人带来的费用也比较大。

发明内容

[0004] 本实用新型的目的在于针对现有技术中存在的上述问题,提供了一种防压疮内裤。

[0005] 本实用新型的目的可通过下列技术方案来实现:一种防压疮内裤,其特征在于,包括内裤本体,所述内裤本体防水设置,所述内裤本体的背面设置有臀部垫料填充区,所述臀部垫料填充区填充有臀部柔性垫料,所述臀部柔性垫料能够从所述臀部垫料填充区取出,当人穿上所述内裤本体时,所述臀部柔性垫料贴合于人体臀部。

[0006] 本实用新型的工作原理:使用时,将本实用新型为无法自行完成翻身的患者穿上,这类患者长时间处于平躺状态,导致臀部的骨隆突处长时间受压,由于臀部柔性垫料的设置,能够大大减小臀部的骨隆突处受到的压力,很大程度上预防了压疮的发生,而且臀部柔性垫料填充在内裤本体的内部,因此不会因摩擦导致脱落,同时内裤采用防水材料,在患者一次使用完成后,即使患者途中有大小便,也不会污染到臀部柔性垫料,更换时只需要将臀部柔性垫料取出,装到新的内裤本体内即可,便捷实用。

[0007] 在上述的防压疮内裤中,所述内裤本体采用防水面料制成。

[0008] 在上述的防压疮内裤中,所述臀部垫料填充区自所述内裤本体的底部向正面延伸有延伸区。

[0009] 在上述的防压疮内裤中,所述臀部垫料填充区设置有两层面料,两层面料之间形成第一填料腔,所述臀部垫料填充区对称设置有两个第一开口,所述第一开口均连通所述第一填料腔。

[0010] 在上述的防压疮内裤中,所述第一开口设置有用于封闭所述第一开口的第一粘贴片。

[0011] 在上述的防压疮内裤中,所述内裤本体背面两侧均设置有腰部垫料填充区,所述腰部垫料填充区填充有腰部柔性垫料。

[0012] 在上述的防压疮内裤中,所述腰部垫料填充区均设置有两层面料,两层面料之间形成第二填料腔,所述腰部垫料填充区均设置有连通第二填料腔的第二开口。

[0013] 在上述的防压疮内裤中,所述第二开口设置有用于封闭所述第二开口的第二粘贴片。

[0014] 在上述的防压疮内裤中,所述臀部柔性垫料设置为Y形,所述腰部柔性垫料设置为椭圆形,所述第一填料腔的形状与所述臀部柔性垫料的形状相同,所述第二填料腔的形状与所述腰部柔性垫料的形状相同。

[0015] 在上述的防压疮内裤中,所述臀部柔性垫料和腰部柔性垫料均采用泡沫敷料制成。

[0016] 与现有技术相比,本实用新型具有能够预防压疮发生的优点。

附图说明

[0017] 图1是本实用新型的正面结构示意图。

[0018] 图2是本实用新型的背面结构示意图。

[0019] 图3是本实用新型中臀部柔性垫料的结构示意图。

[0020] 图4是本实用新型中腰部柔性垫料的结构示意图。

[0021] 图中,1、内裤本体;2、臀部垫料填充区;3、臀部柔性垫料;4、延伸区;5、第一开口;6、第一粘贴片;7、腰部垫料填充区;8、腰部柔性垫料;11、第二开口;12、第二粘贴片。

具体实施方式

[0022] 以下是本实用新型的具体实施例并结合附图,对本实用新型的技术方案作进一步的描述,但本实用新型并不限于这些实施例。

[0023] 如图1-图4所示,本防压疮内裤包括内裤本体1,内裤本体1防水设置,内裤本体1的背面设置有臀部垫料填充区2,臀部垫料填充区2填充有臀部柔性垫料3,臀部柔性垫料3能够从臀部垫料填充区2取出,当人穿上内裤本体1时,臀部柔性垫料3贴合于人体臀部。

[0024] 进一步细说,内裤本体1采用防水面料制成;防水面料由高分子防水透气材料(PTFE膜)加上布料复合面料而成,能够保持干爽和透气,适合用来制成内裤。

[0025] 进一步细说,臀部垫料填充区2自内裤本体1的底部向正面延伸有延伸区4;进一步扩大了臀部柔性垫料3的保护范围,提高预防压疮的效果。

[0026] 进一步细说,臀部垫料填充区2设置有两层面料,两层面料之间形成第一填料腔,臀部垫料填充区2对称设置有两个第一开口5,两个第一开口5均连通第一填料腔;在本实施例中,第一开口5设置的比较小,在操作时,先将臀部柔性垫料3折叠,然后从其中一个第一开口5塞入,用一只手从另一个第一开口5伸入将臀部柔性垫料3展开并调整好便可,这样能够防止臀部柔性垫料3脱离第一填料腔,而且操作起来也比较方便。

[0027] 进一步细说,第一开口5设置有用于封闭第一开口5的第一粘贴片6;第一粘贴片6能够在塞入臀部柔性垫料3后将第一开口5封闭,防止臀部柔性垫料3与外界接触而被污染。

[0028] 进一步细说,内裤本体1背面两侧均设置有腰部垫料填充区7,腰部垫料填充区7填充有腰部柔性垫料8;老年人通常比较瘦,因此腰部髌骨也要考虑会受压,通过设置腰部柔性垫料8来减少老年人腰部产生压疮。

[0029] 进一步细说,腰部垫料填充区7均设置有两层面料,两层面料之间形成第二填料腔,腰部垫料填充区7均设置有连通第二填料腔的第二开口11;第二开口11相对于腰部柔性垫料8来说比较小,先折叠腰部柔性垫料8,然后从第二开口11塞入并直接从第二开口11对腰部柔性垫料8进行调整,同样的能够防止腰部柔性垫料8脱离第二填料腔。

[0030] 进一步细说,第二开口11设置有用于封闭第二开口11的第二粘贴片12;防止腰部柔性垫料8与外界接触而被污染。

[0031] 进一步细说,臀部柔性垫料3设置为Y形,腰部柔性垫料8设置为椭圆形,第一填料腔9的形状与臀部柔性垫料3的形状相同,第二填料腔10的形状与腰部柔性垫料8的形状相同;Y形的臀部柔性垫料3和椭圆形的腰部柔性垫料8符合人体工学,并且第一填料腔9和第二填料腔10这样设置能够防止臀部柔性垫料3和腰部柔性垫料8移位。

[0032] 进一步细说,臀部柔性垫料3和腰部柔性垫料8均采用泡沫敷料制成;泡沫敷料是由聚氨酯材料发泡而成的敷料,能够缓冲患者受到的压力,并且质量轻,不会影响到患者。

[0033] 在本实施例中,为了附图的清楚,第一填料腔和第二填料腔没有标出。

[0034] 本文中所描述的具体实施例仅仅是对本实用新型精神作举例说明。本实用新型所属技术领域的技术人员可以对所描述的具体实施例做各种各样的修改或补充或采用类似的方式替代,但并不会偏离本实用新型的精神或者超越所附权利要求书所定义的范围。

[0035] 尽管本文较多地使用了大量术语,但并不排除使用其它术语的可能性。使用这些术语仅仅是为了更方便地描述和解释本实用新型的本质;把它们解释成任何一种附加的限制都是与本实用新型精神相违背的。

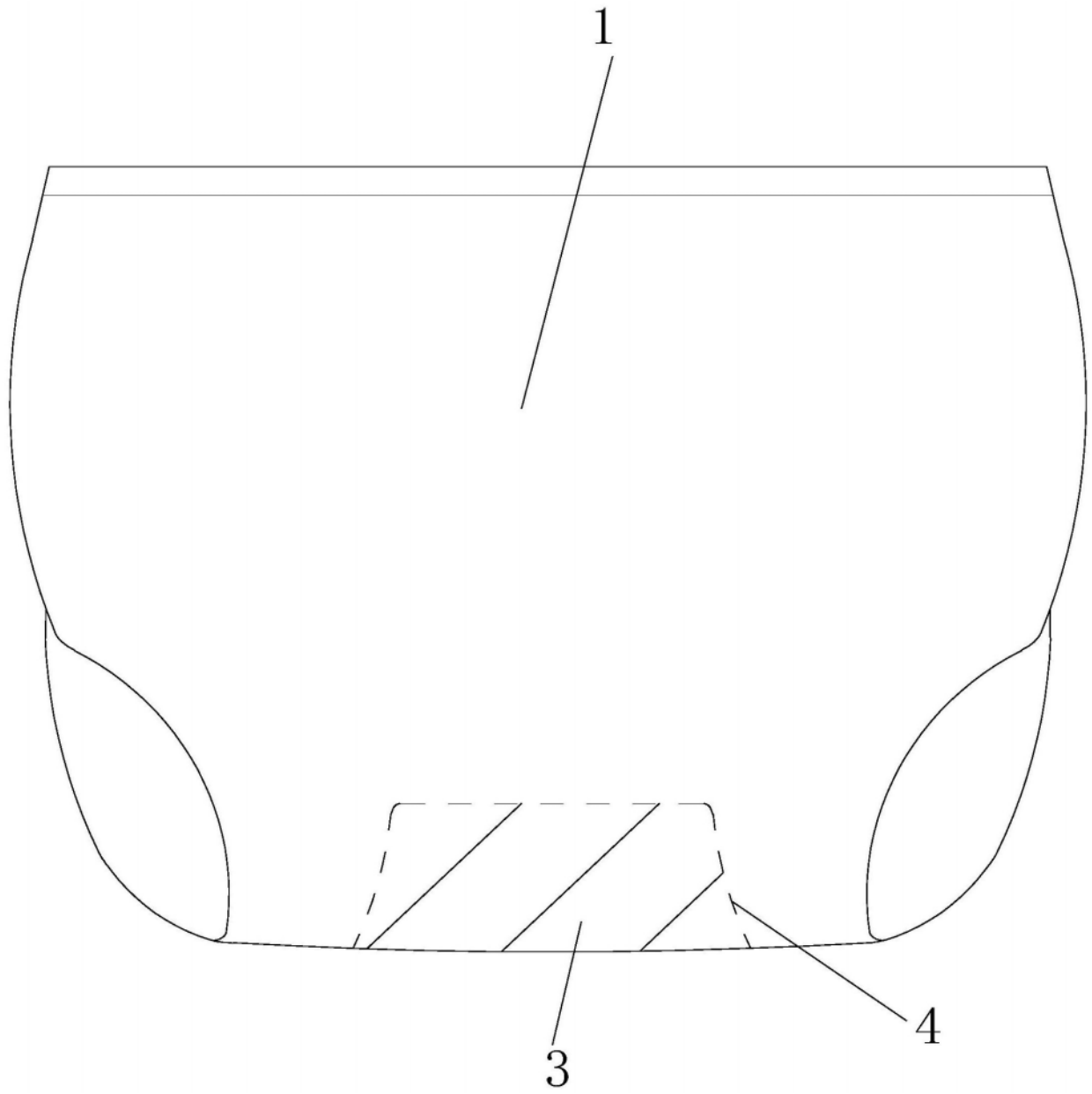


图1

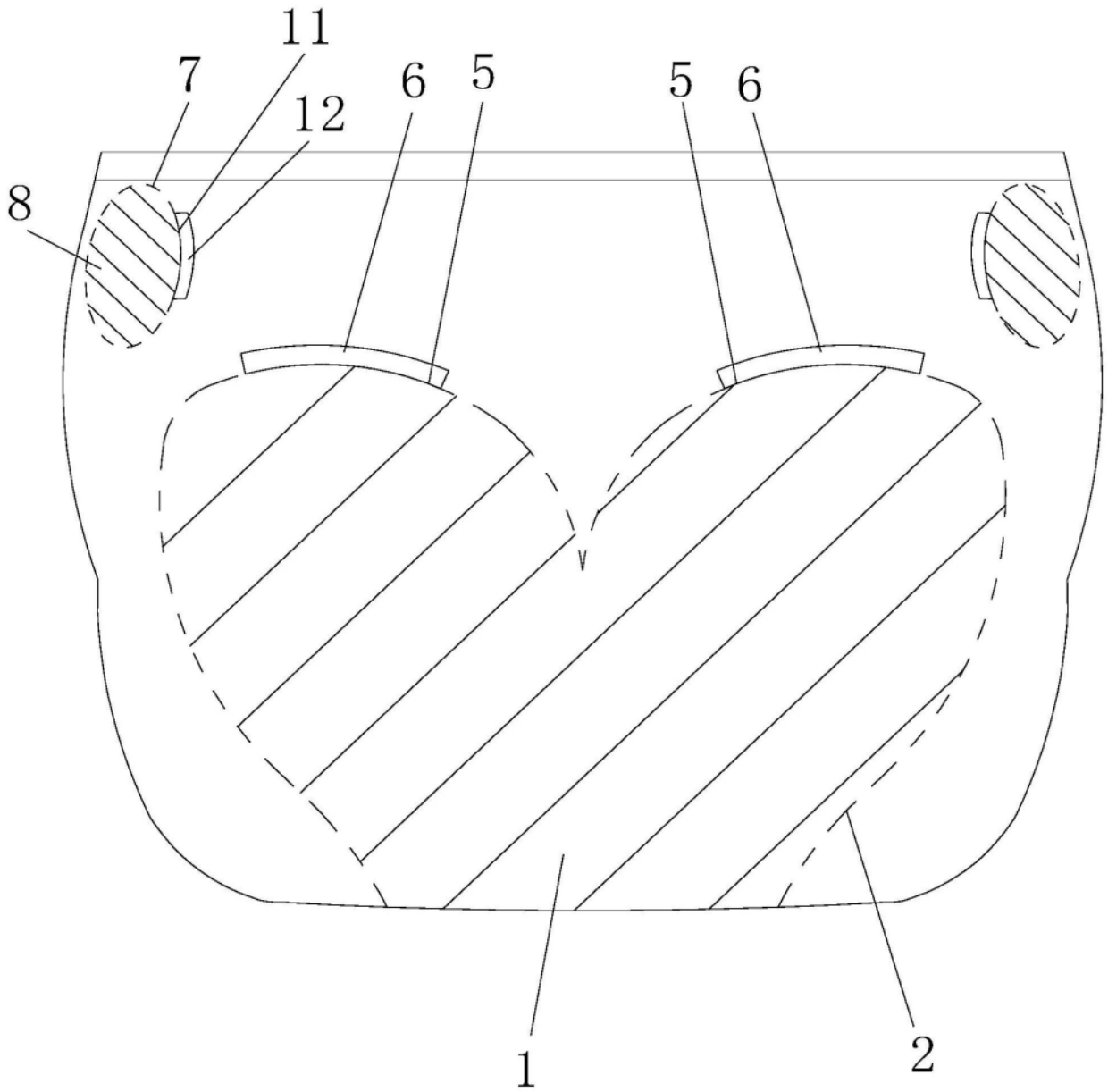


图2

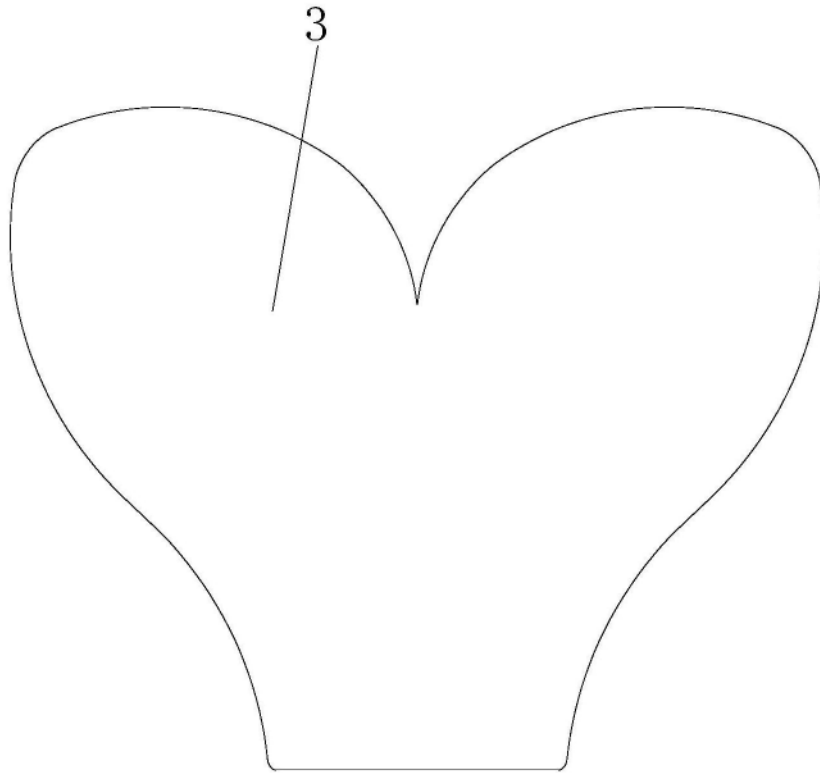


图3

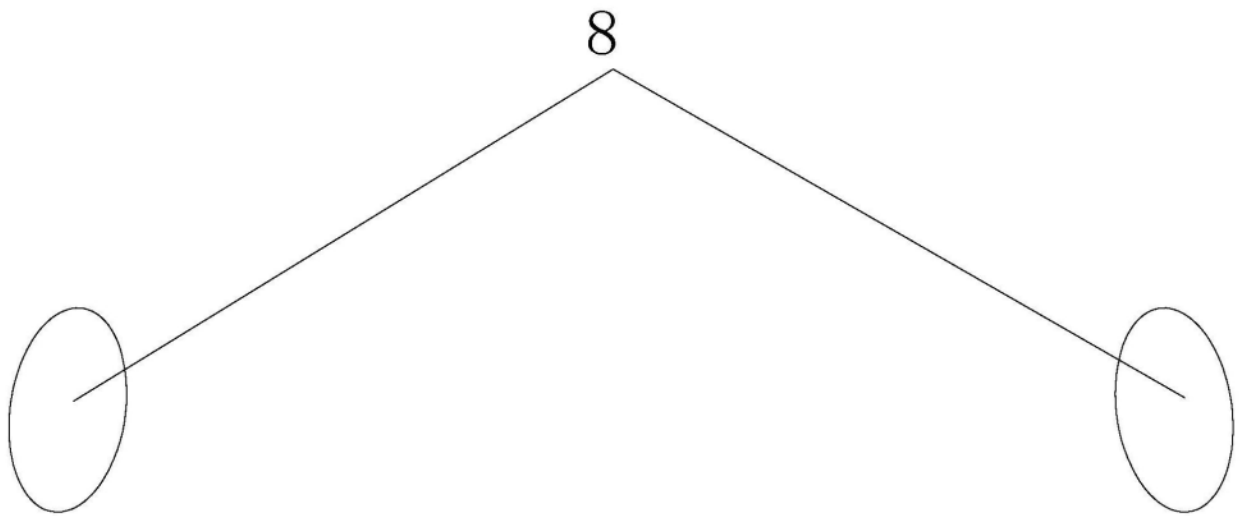


图4