



(12) 实用新型专利

(10) 授权公告号 CN 215533218 U

(45) 授权公告日 2022. 01. 18

(21) 申请号 202120841921.6

(22) 申请日 2021.04.23

(73) 专利权人 天津墨缘建设集团有限公司

地址 300000 天津市滨海新区中新天津生态城星光汇425号(天津联友商务秘书有限公司托管第005号)

(72) 发明人 孙磊

(51) Int.Cl.

A47F 5/00 (2006.01)

A47F 5/10 (2006.01)

A47F 5/12 (2006.01)

A47B 91/06 (2006.01)

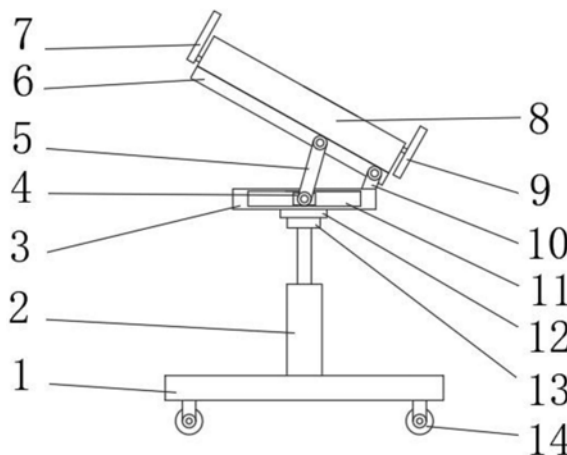
权利要求书1页 说明书3页 附图2页

(54) 实用新型名称

一种市政工程施工用展示平台

(57) 摘要

本实用新型公开了一种市政工程施工用展示平台,包括底座,所述底座顶端中部固定连接... 通过液压缸升降实现了对展示台高度自由调节,再通过支撑杆支撑展示台到合适角度便于观察,用途广泛,值得大力推广。



1. 一种市政工程作业用展示平台,包括底座(1),其特征在于:所述底座(1)顶端中部固定连接有机缸(2),所述机缸(2)的机缸杆顶端固定连接在滚动轴承(13)内轮内径的内壁上,所述滚动轴承(13)外轮顶端固定连接有机架(12),所述机架(12)上端固定连接有机架板(3),所述机架板(3)顶部前端的凹槽内固定连接有机架滑槽(11),所述机架滑槽(11)滑动连接有机架滑块(4),所述机架滑块(4)前端中心转动连接有支撑杆(5),所述支撑杆(5)顶端转动连接在固定板(6)前端右侧,所述固定板(6)顶端固定连接有机架台(8),所述机架台(8)内中部内壁上固定连接有机架电机(15),所述机架电机(15)输出端固定连接有机架齿轮(16),所述机架齿轮(16)上端左侧啮合连接有机架第一齿条(17),所述机架第一齿条(17)右端固定连接有机架第一滑杆(18),所述机架第一滑杆(18)右端贯穿机架台(8)右壁固定连接有机架第二挡板(9),所述机架齿轮(16)下端右侧啮合连接有机架第二齿条(19),所述机架第二齿条(19)左端固定连接有机架第二滑杆(20),所述机架第二滑杆(20)左端贯穿机架台(8)左壁固定连接有机架第一挡板(7)。

2. 根据权利要求1所述的一种市政工程作业用展示平台,其特征在于:所述底座(1)下端四个拐角处均匀固定连接有机架滚轮(14)。

3. 根据权利要求1所述的一种市政工程作业用展示平台,其特征在于:所述固定板(6)前端右侧转动连接有支架(10),所述支架(10)下端固定连接在机架板(3)上端右侧。

4. 根据权利要求1所述的一种市政工程作业用展示平台,其特征在于:所述机架板(3)和固定板(6)宽度相同,并两者后端与前端连接方式相同。

5. 根据权利要求1所述的一种市政工程作业用展示平台,其特征在于:所述机架第一滑杆(18)右端滑动连接在机架台(8)上端右侧开孔内壁上。

6. 根据权利要求1所述的一种市政工程作业用展示平台,其特征在于:所述机架第二滑杆(20)左端滑动连接在机架台(8)下端左侧开孔内壁上。

7. 根据权利要求1所述的一种市政工程作业用展示平台,其特征在于:所述机架第一齿条(17)和机架第二齿条(19)与机架台(8)上下内壁分别滑动连接。

8. 根据权利要求1所述的一种市政工程作业用展示平台,其特征在于:所述机架第一挡板(7)、机架第二挡板(9)与机架台(8)左右两端相互平行。

一种市政工程作业用展示平台

技术领域

[0001] 本实用新型涉及展示台领域,尤其涉及一种市政工程作业用展示平台。

背景技术

[0002] 展示台是用来展示各种观赏品的平台,但是较大的展示台不便于携带,当需要进行各地展览时非常不便,而且展示台过大会在运输过程中增加运输成本。

[0003] 现有技术中,展示台通常使用不够方便,不便于多方位展示,展示台过大不便于携带,结构单一不能多种物品展示。

实用新型内容

[0004] 本实用新型的目的是为了解决现有技术中存在的缺点,而提出的一种市政工程作业用展示平台。

[0005] 为了实现上述目的,本实用新型采用了如下技术方案:一种市政工程作业用展示平台,包括底座,所述底座顶端中部固定连接有机缸,所述机缸的机杆顶端固定连接在滚动轴承内轮内径的内壁上,所述滚动轴承外轮顶端固定连接有机架,所述机架上端固定连接有机板,所述机板外侧中心凹槽内固定连接有机槽,所述机槽中心内壁上滑动连接有电动滑块,所述电动滑块中部外侧转动连接有支撑杆,所述支撑杆顶端转动连接在固定板外侧右端,所述固定板顶端固定连接有机架,所述机架上中部内壁上固定连接有机轴,所述机轴输出端固定连接有机轮,所述机轮上端左侧啮合连接有第一齿条,所述第一齿条右端固定连接有机杆,所述第一机杆右端贯穿展示台右壁固定连接有机挡板,所述机轮下端右侧啮合连接有第二齿条,所述第二齿条左端固定连接有机杆,所述第二机杆左端贯穿展示台左壁固定连接有机挡板。

[0006] 作为上述技术方案的进一步描述:

[0007] 所述底座下端四个拐角处均匀固定连接有机轮。

[0008] 作为上述技术方案的进一步描述:

[0009] 所述固定板前端右侧转动连接有支架,所述支架下端固定连接在机板上端右侧。

[0010] 作为上述技术方案的进一步描述:

[0011] 所述机板和固定板宽度相同,并两者后端与前端连接方式相同。

[0012] 作为上述技术方案的进一步描述:

[0013] 所述第一机杆右端滑动连接在展示台上端右侧开孔内壁上。

[0014] 作为上述技术方案的进一步描述:

[0015] 所述第二机杆左端滑动连接在展示台下端左侧开孔内壁上。

[0016] 作为上述技术方案的进一步描述:

[0017] 所述第一齿条和第二齿条与展示台上下内壁分别滑动连接。

[0018] 作为上述技术方案的进一步描述:

[0019] 所述第一挡板、第二挡板与展示台左右外壁两两之间相互平行。

[0020] 本实用新型具有如下有益效果：

[0021] 1、本实用新型中，通过电机带动输出轴端固定连接的齿轮顺时针转动，使得第一齿条和第二齿条分别向左右两端移动，带动齿条左右两端的固定连接的滑杆推动挡板两侧张开，起到了对展示台上物品保护，更可适应物品的大小，使用广泛。

[0022] 2、本实用新型中，首先通过液压缸推升展示台到合适的高度，在通过电动滑块向右侧滑动推动支撑杆支撑起固定板上固定的展示台，可调节展示台观察角度，最后通过托盘下固定连接的滚动轴承，可自由转动展示台，大大提高了展示台实用性，值得大力推广。

附图说明

[0023] 图1为本实用新型提出的一种市政工程作业用展示平台的侧视图；

[0024] 图2为本实用新型提出的一种市政工程作业用展示平台中展示台的截面图；

[0025] 图3为本实用新型提出的一种市政工程作业用展示平台中滚动轴承的截面图。

[0026] 图例说明：

[0027] 1、底座；2、液压缸；3、支撑板；4、电动滑块；5、支撑杆；6、固定板；7、第一挡板；8、展示台；9、第二挡板；10、支架；11、电动滑槽；12、托盘；13、滚动轴承；14、滚轮；15、电机；16、齿轮；17、第一齿条；18、第一滑杆；19、第二齿条；20、第二滑杆。

具体实施方式

[0028] 下面将结合本实用新型实施例中的附图，对本实用新型实施例中的技术方案进行清楚、完整地描述，显然，所描述的实施例仅仅是本实用新型一部分实施例，而不是全部的实施例。基于本实用新型中的实施例，本领域普通技术人员在没有做出创造性劳动前提下所获得的所有其他实施例，都属于本实用新型保护的范围。

[0029] 在本实用新型的描述中，需要说明的是，术语“中心”、“上”、“下”、“左”、“右”、“竖直”、“水平”、“内”、“外”等指示的方位或位置关系为基于附图所示的方位或位置关系，仅是为了便于描述本实用新型和简化描述，而不是指示或暗示所指的装置或元件必须具有特定的方位、以特定的方位构造和操作，因此不能理解为对本实用新型的限制；术语“第一”、“第二”、“第三”仅用于描述目的，而不能理解为指示或暗示相对重要性，此外，除非另有明确的规定和限定，术语“安装”、“相连”、“连接”应做广义理解，例如，可以是固定连接，也可以是可拆卸连接，或一体地连接；可以是机械连接，也可以是电连接；可以是直接相连，也可以通过中间媒介间接相连，可以是两个元件内部的连通。对于本领域的普通技术人员而言，可以具体情况理解上述术语在本实用新型中的具体含义。

[0030] 参照图1-3，本实用新型提供的一种实施例：一种市政工程作业用展示平台，包括底座1，底座1顶端中部固定连接在液压缸2，液压缸2的液压杆顶端固定连接在滚动轴承13内轮内径的内壁上，滚动轴承13外轮顶端固定连接在托盘12，实现了展示台8的水平面自由转动，便于自由展示，托盘12上端固定连接在支撑板3，支撑板3前端中心凹槽内固定连接在电动滑槽11，电动滑槽11中心内壁上滑动连接在电动滑块4，电动滑块4前端中部转动连接在支撑杆5，支撑杆5顶端转动连接在固定板6前端中部右侧，固定板6顶端固定连接在展示台8，实现了对展示台8的展示面的观察角度调节，展示台8内中部内壁上固定连接在电机

15,电机15输出端固定连接有齿轮16,齿轮16上端左侧啮合连接有第一齿条17,第一齿条17右端固定连接有第一滑杆18,第一滑杆18右端贯穿展示台8右壁固定连接有第二挡板9,齿轮16下端右侧啮合连接有第二齿条19,第二齿条19左端固定连接有第二滑杆20,第二滑杆20左端贯穿展示台8左壁固定连接有第一挡板7,实现了对展示台8上物品保护,更可适应物品的大小。

[0031] 底座1下端四个拐角处均匀固定连接有滚轮14,实现了展示台8的自由移动,支撑板3前端中部开有水平凹槽,电动滑块4在凹槽内可水平左右滑动,固定板6右端转动连接有支架10,支架10下端固定连接在支撑板3上端右侧,支撑板3和固定板6宽度相同,并两者后端与前端连接方式相同,第一滑杆18右端滑动连接在展示台8上端右侧开孔内壁上,第二滑杆20左端滑动连接在展示台8下端左侧开孔内壁上第一齿条17和第二齿条19与展示台8上下内壁分别滑动连接,第一挡板9、第二挡板7与展示台8左右外壁两两之间相互平行。

[0032] 工作原理:液压缸2推升展示台8到合适的高度,在通过电动滑块4向右侧滑动推动支撑杆5支撑起固定板6上固定的展示台8,可调节展示台8观察角度,最后通过托盘12下固定连接的滚动轴承13,可自由转动展示台8,通过电机15带动输出轴端固定连接的齿轮16顺时针转动,使得第一齿条17和第二齿条19分别向左右两端移动,带动齿条左右两端的固定连接的滑杆推动挡板两侧张开,及起到了对展示台8上物品保护,更可适应物品的大小。

[0033] 最后应说明的是:以上所述仅为本实用新型的优选实施例而已,并不用于限制本实用新型,尽管参照前述实施例对本实用新型进行了详细的说明,对于本领域的技术人员来说,其依然可以对前述各实施例所记载的技术方案进行修改,或者对其中部分技术特征进行等同替换,凡在本实用新型的精神和原则之内,所作的任何修改、等同替换、改进等,均应包含在本实用新型的保护范围之内。

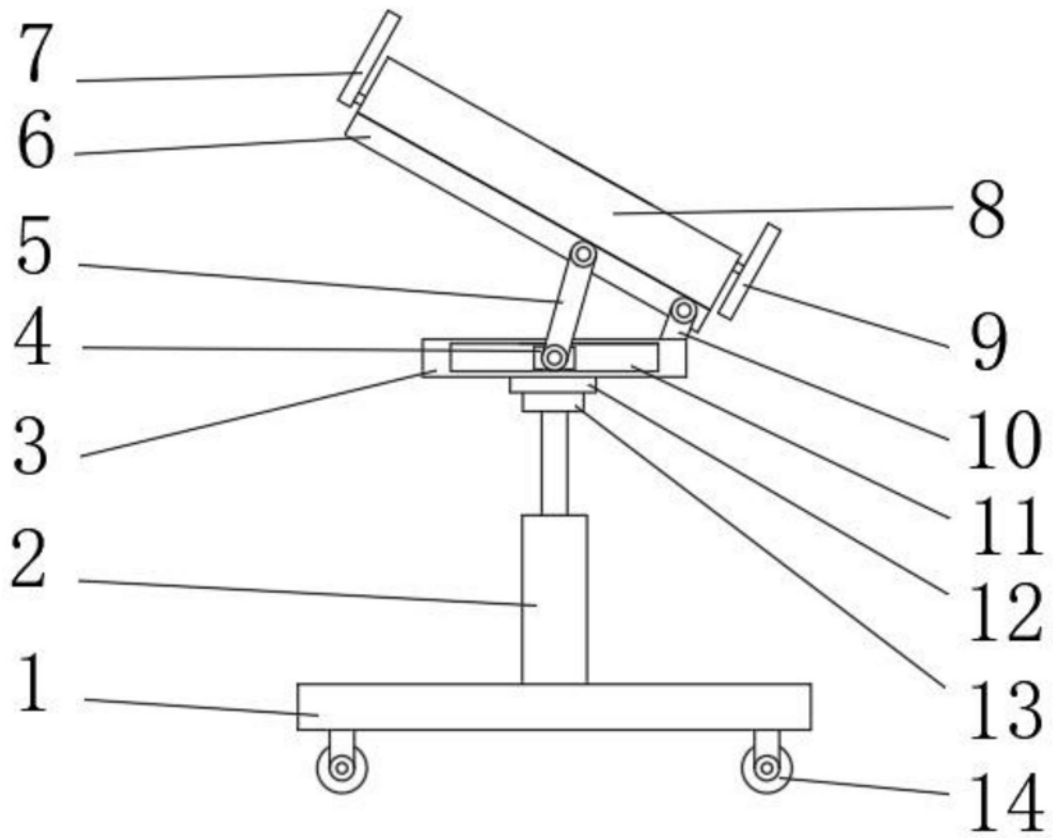


图1

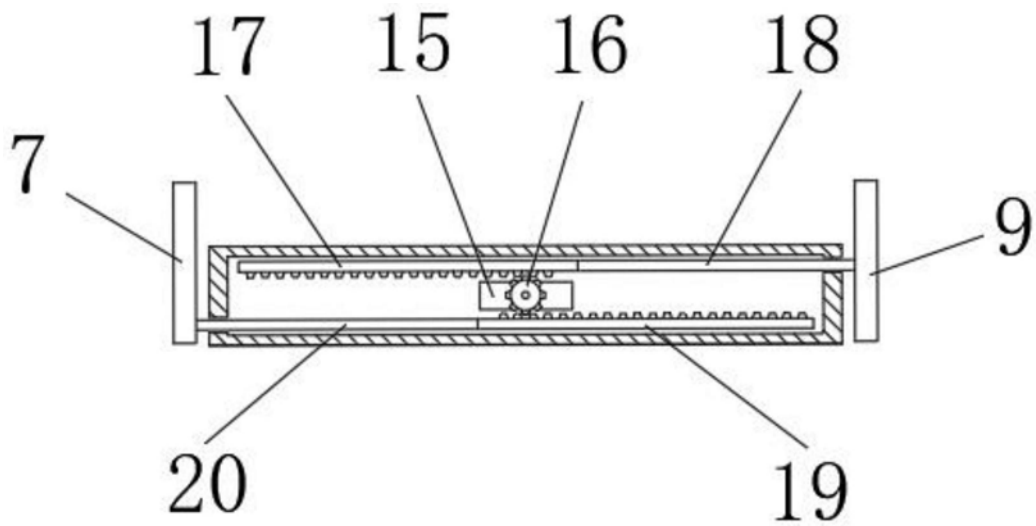


图2

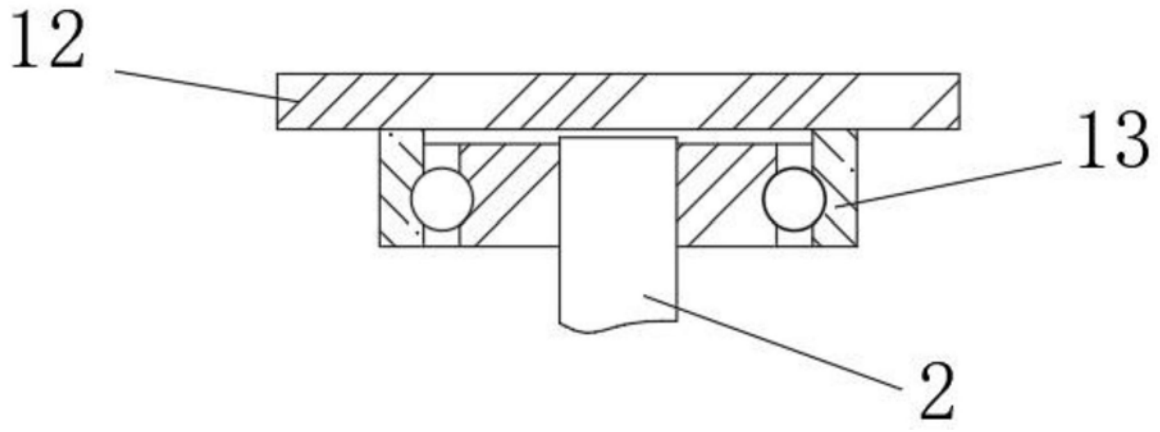


图3