

19) RÉPUBLIQUE FRANÇAISE
INSTITUT NATIONAL
DE LA PROPRIÉTÉ INDUSTRIELLE
PARIS

11) N° de publication : **2 928 811**
(à n'utiliser que pour les
commandes de reproduction)

21) N° d'enregistrement national : **08 51611**

51) Int Cl⁸ : **H 05 K 5/06** (2006.01), **H 02 K 5/10**, **B 24 B 55/05**, 55/
10

12)

DEMANDE DE BREVET D'INVENTION

A1

22) Date de dépôt : 12.03.08.

30) Priorité :

43) Date de mise à la disposition du public de la
demande : 18.09.09 Bulletin 09/38.

56) Liste des documents cités dans le rapport de
recherche préliminaire : *Se reporter à la fin du
présent fascicule*

60) Références à d'autres documents nationaux
apparentés :

71) Demandeur(s) : *M.B.H. DEVELOPPEMENT Société à
responsabilité limitée — FR.*

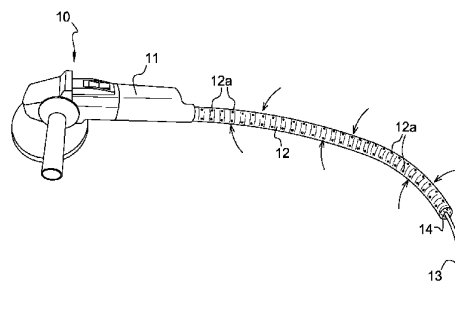
72) Inventeur(s) : BOTTAZZI MARC.

73) Titulaire(s) :

74) Mandataire(s) : CABINET LAURENT ET CHARRAS.

54) DISPOSITIF DE PROTECTION DE POUSSIÈRES ET AUTRES MATERIAUX POUR APPAREILS
ELECTROPORTATIFS.

57) Ce dispositif de protection de poussières et autres ma-
tériaux pour appareils électroportatifs, est remarquable en
ce qu'il comprend un carter (11) de protection, s'adaptant
autour du collecteur de l'appareil électroportatif, et ne pré-
sentant aucune ouverture ou évent susceptible de favoriser
le prélèvement et l'introduction de poussières ou déchets à
l'intérieur, et en ce que le carter s'ajuste par son extrémité
avant sur la tête de l'appareil électroportatif et à l'opposé
permet le maintien d'un flexible (12) de grande longueur à
l'intérieur duquel est disposé le conduit électrique (13), et en
ce que le flexible présente sur sa longueur une multitude de
perforations (12a) établies dans son épaisseur, et en ce que
le flexible reçoit intérieurement une garniture de mousse de
polyuréthane autorisant le passage d'un cordon électrique,
et en ce que le nombre de perforations formées sur le flexi-
ble génère une surface additionnelle cumulée de passage
d'air (y) supérieure à la section d'arrivée d'air (x) vers la tur-
bine du groupe moteur.



FR 2 928 811 - A1



DISPOSITIF DE PROTECTION DE POUSSIÈRES ET AUTRES MATERIAUX POUR APPAREILS ELECTROPORTATIFS

Il est bien connu d'utiliser des appareils électroportatifs en vue
5 d'effectuer des opérations d'entretien, de meulage, de ponçage, de surfacage,
de perçage et autres, et ce, dans un milieu environnemental générant des
poussières et autres détritrus. Ces opérations s'effectuent aussi en présence de
matériaux disposés au sol du type sable et autres qui peuvent être nécessaires
à certains travaux de chantier. L'analyse des conditions d'utilisation de ce
10 type de matériel montre que le ou les opérateurs ont une tendance à le
déposer au sol en cas de non utilisation provisoire, et les appareils s'ouvrent à
une situation potentielle d'encrassement et de détérioration résultant de cette
promiscuité.

15 Par ailleurs, lors des opérations de fonctionnement des appareils
électroportatifs, les matières, particules, poussières et autres ont une tendance
à venir encrasser le bloc moteur ou turbine.

La raison en est que ces appareils électroportatifs utilisent un groupe
20 moteur, commercialisé par de très nombreuses marques de fabricants, relié à
une source d'énergie électrique par un câble approprié à un carter de
protection (1) muni d'ouïes ou d'évents (1a) de ventilation, comme
représenté figure 1 qui est censé protéger le groupe moteur ou turbine. En
pratique, et selon les conditions d'utilisation de ces appareils, le milieu
25 ambiant génère des particules, détritrus et des matériaux disposés au sol du
type sable ou autres sont susceptibles de pénétrer dans le collecteur par le
biais de tels événements. Cela crée une réelle gêne avec un encrassement du
collecteur exigeant un entretien et un nettoyage de l'appareil électroportatif.

Cette gêne est significative et requiert un nettoyage régulier du collecteur de l'appareil entraînant une mise en service temporaire.

5 La démarche du Demandeur a donc été de réfléchir à un nouveau concept en vue de la protection de ces appareils électroportatifs, concept qui soit très efficace dans le milieu ambiant considéré, et par rapport à l'état au sol et environnemental du chantier.

10 La solution apportée est simple, pratique à mettre en œuvre, peu coûteuse et fiable.

15 Selon une première caractéristique de l'invention, le dispositif de protection de poussières et autres matériaux pour appareils électroportatifs est remarquable en ce qu'il comprend un carter de protection, s'adaptant autour du collecteur de l'appareil électroportatif, et ne présentant aucune ouverture ou évent susceptible de favoriser le prélèvement et l'introduction de poussières ou déchets à l'intérieur, et en ce que le carter s'ajuste par son extrémité avant sur la tête de l'appareil électroportatif et à l'opposé permet le maintien d'un flexible de grande longueur à l'intérieur duquel est disposé le conduit électrique, et en ce que le flexible présente sur sa longueur une multitude de perforations établies dans son épaisseur, et en ce que le flexible reçoit intérieurement une garniture de mousse de polyuréthane autorisant le passage d'un cordon électrique, et en ce que le nombre de perforations formées sur le flexible génère une surface additionnelle cumulée de passage d'air supérieure à la section d'arrivée d'air vers la turbine du groupe moteur.

20

25

Ces caractéristiques et d'autres encore ressortiront bien de la suite de la description.

Pour fixer l'objet de l'invention illustrée d'une manière non limitative aux figures des dessins où :

- la figure 1 est une vue à titre d'exemple de l'appareil électroportatif destiné à des travaux de ponçage, meulage ou autre, selon l'art antérieur.

5 - la figure 2 est une vue du dispositif de protection des appareils électroportatifs, selon l'invention.

- la figure 3 est une vue partielle en coupe selon la ligne A-A à grande échelle illustrant le conduit de liaison de l'appareil protégeant le câble électrique de raccordement.

10 - la figure 4 est une vue de face de l'extrémité du conduit de liaison.

Afin de rendre plus concret l'objet de l'invention, on le décrit maintenant d'une manière non limitative illustrée aux figures des dessins.

15 On a représenté un appareil électroportatif (10) à titre d'exemple non limitatif sous forme de ponceuse aspirante. Cependant, dans le cadre de l'invention, cette application est donnée pour permettre la compréhension de l'invention et n'est donc pas limitative.

20 L'appareil peut être une ponceuse, meuleuse, surfaceuse, perceuse ou autre, leur partie commune essentielle étant qu'elles incluent un bloc moteur générant une force de puissance à la partie outil par tous moyens connus. Le bloc moteur peut être du type à dépression tel que décrit dans le brevet européen n° 1815942, avec utilisation d'une turbine tournant à grande
25 vitesse.

Selon l'invention, le dispositif de protection est remarquable en ce qu'il met en œuvre un carter (11) de protection, s'adaptant autour du

collecteur de l'appareil électroportatif, et ne présentant aucune ouverture ou évent susceptible de favoriser le prélèvement et l'introduction de poussières ou déchets à l'intérieur. Il n'y a donc aucune zone et passage d'air formé sur le carter, ni de détritrus, ni de matériaux.

5

Le carter est donc fermé à l'aide de tous moyens de fixation appropriés. Ce carter s'ajuste par son extrémité avant sur la tête de l'appareil électroportatif et à l'opposé permet le maintien d'un flexible (12) de grande longueur à l'intérieur duquel est disposé le conduit électrique (13). Ce flexible de grande longueur, établi de toute manière appropriée, est cannelé ou non et présente sur sa longueur une multitude de perforations (12a) établies dans son épaisseur. Cette disposition peut être faite dans une configuration en alignement ou autre, en une ou plusieurs lignes parallèles ou autres, en autorisant un passage d'air à l'intérieur du flexible et conduisant vers le groupe moteur-turbine, selon les caractéristiques de l'appareil électroportatif.

10
15

Afin d'éviter le phénomène de courant d'air ou de dépression, le nombre de trous formés sur le flexible génère une surface additionnelle cumulée de passage d'air (y) supérieure à la section d'arrivée d'air (x) vers la turbine du groupe moteur.

20

Ainsi, il est donné ci-après des indications du nombre de trous par rapport à un diamètre d'entrée d'air de l'appareil. Pour un diamètre de 32 mm de la section d'entrée d'air, il faut réaliser sur le flexible environ 250 trous de 1 mm de diamètre. La surface totale (y) des trous cumulés établis sur le flexible doit donc être supérieure à la surface (x) en section d'entrée d'air vers la partie moteur ou turbine de l'appareil électroportatif. Cette équation

25

est essentielle pour permettre un bon fonctionnement du dispositif de l'invention, car $y > x$ permet d'éviter tout phénomène de dépression.

5 Selon une autre disposition de l'invention, et pour éviter l'introduction de matières dans le flexible lors de la dépose au sol de l'appareil, le flexible (12) reçoit sur tout ou partie de sa longueur une garniture intérieure (14) en mousse de polyuréthane ou autre, engagée serrée, et qui entoure également le cordon électrique. Cette garniture évite l'introduction de poussières, débris ou autres matériaux à l'intérieur du flexible, y compris lorsque l'appareil
10 électroportatif est posé au sol dans un milieu de matières ou matériaux, sable ou autres, nécessaires à la mise en œuvre d'un chantier.

La garniture intérieure (14) est choisie de telle sorte qu'elle ait une certaine rigidité.

15

Les avantages ressortent bien de l'invention. On souligne la protection améliorée du groupe moteur ou turbine, la suppression de l'intervention de maintenance générée par l'encrassement du moteur et/ou turbine.

20

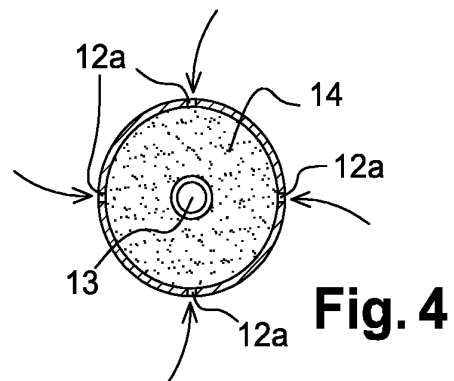
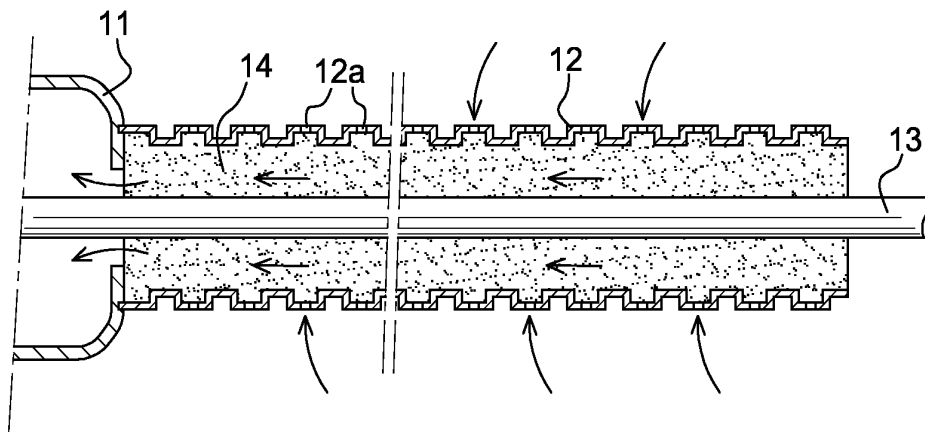
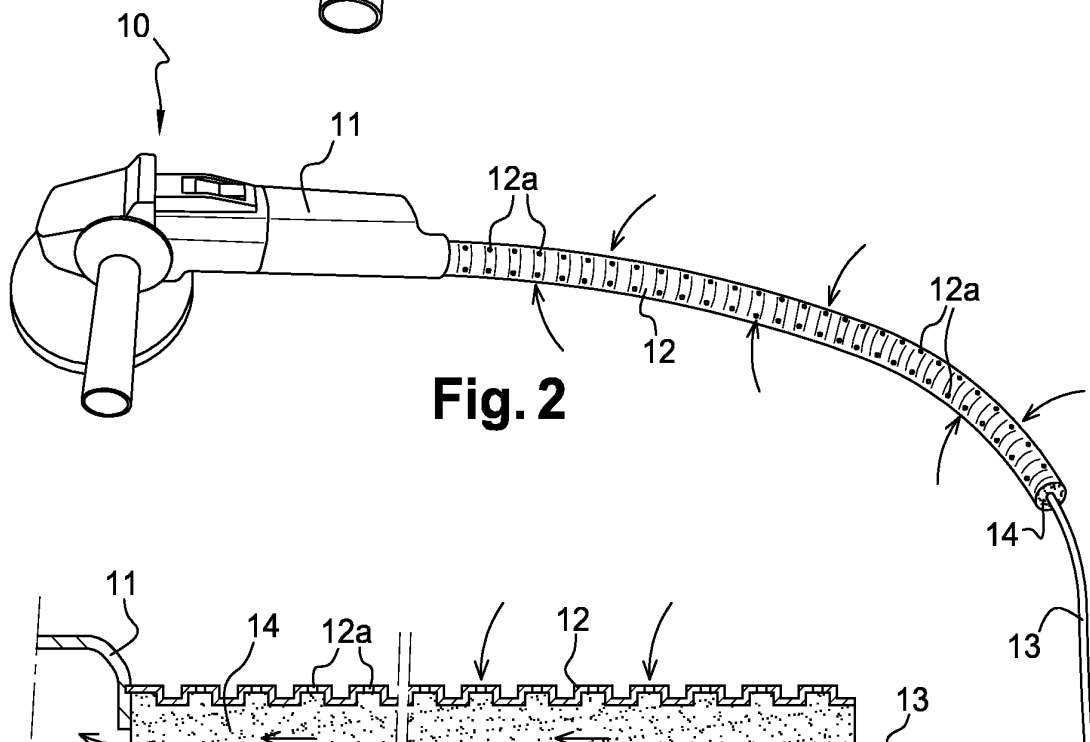
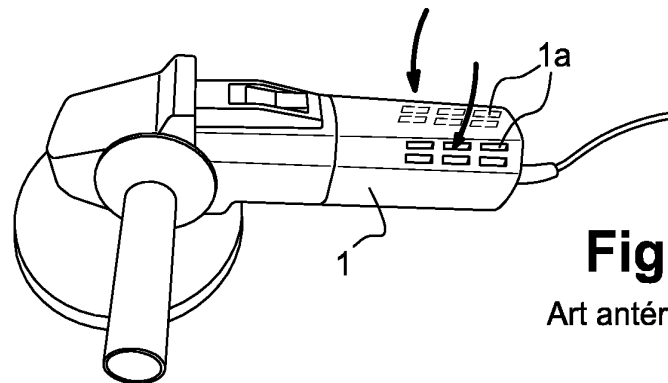
L'invention trouve des applications pour l'outillage et les appareils électroportatifs de toute nature.

REVENDICATIONS

-1- Dispositif de protection de poussières et autres matériaux pour appareils électroportatifs, caractérisé en ce qu'il comprend un carter (11) de protection, s'adaptant autour du collecteur de l'appareil électroportatif, et ne présentant aucune ouverture ou évent susceptible de favoriser le prélèvement et l'introduction de poussières ou déchets à l'intérieur, et en ce que le carter s'ajuste par son extrémité avant sur la tête de l'appareil électroportatif et à l'opposé permet le maintien d'un flexible (12) de grande longueur à l'intérieur duquel est disposé le conduit électrique (13), et en ce que le flexible présente sur sa longueur une multitude de perforations (12a) établies dans son épaisseur, et en ce que le flexible reçoit intérieurement une garniture de mousse de polyuréthane autorisant le passage d'un cordon électrique, et en ce que le nombre de perforations formées sur le flexible génère une surface additionnelle cumulée de passage d'air (y) supérieure à la section d'arrivée d'air (x) vers la turbine du groupe moteur.

-2- Dispositif de protection selon la revendication 1, caractérisé en ce que les perforations sont établies dans une configuration en alignement ou autre, en une ou plusieurs lignes parallèles ou autres, en autorisant un passage d'air à l'intérieur du flexible.

1/1





**RAPPORT DE RECHERCHE
PRÉLIMINAIRE**

N° d'enregistrement
national

établi sur la base des dernières revendications
déposées avant le commencement de la recherche

FA 705996
FR 0851611

DOCUMENTS CONSIDÉRÉS COMME PERTINENTS		Revendication(s) concernée(s)	Classement attribué à l'invention par l'INPI
Catégorie	Citation du document avec indication, en cas de besoin, des parties pertinentes		
A	EP 1 658 936 A (FLEX-ELEKTROWERKZEUGE) 24 mai 2006 (2006-05-24) * alinéas [0013], [0014], [0017], [0018]; figures * -----	1	H05K5/06 H02K5/10 B24B55/05 B24B55/10
A	US 3 840 762 A (KASABIAN) 8 octobre 1974 (1974-10-08) * colonne 4, ligne 8-12; figure 3 * -----	1	
			DOMAINES TECHNIQUES RECHERCHÉS (IPC)
			B25F B24B H02K
		Date d'achèvement de la recherche	Examineur
		18 novembre 2008	Matzdorf, Udo
<p>CATÉGORIE DES DOCUMENTS CITÉS</p> <p>X : particulièrement pertinent à lui seul Y : particulièrement pertinent en combinaison avec un autre document de la même catégorie A : arrière-plan technologique O : divulgation non-écrite P : document intercalaire</p> <p>T : théorie ou principe à la base de l'invention E : document de brevet bénéficiant d'une date antérieure à la date de dépôt et qui n'a été publié qu'à cette date de dépôt ou qu'à une date postérieure. D : cité dans la demande L : cité pour d'autres raisons & : membre de la même famille, document correspondant</p>			

1
EPO FORM 1503 12.99 (P04C14)

**ANNEXE AU RAPPORT DE RECHERCHE PRÉLIMINAIRE
RELATIF A LA DEMANDE DE BREVET FRANÇAIS NO. FR 0851611 FA 705996**

La présente annexe indique les membres de la famille de brevets relatifs aux documents brevets cités dans le rapport de recherche préliminaire visé ci-dessus.

Les dits membres sont contenus au fichier informatique de l'Office européen des brevets à la date du 18-11-2008

Les renseignements fournis sont donnés à titre indicatif et n'engagent pas la responsabilité de l'Office européen des brevets, ni de l'Administration française

Document brevet cité au rapport de recherche		Date de publication	Membre(s) de la famille de brevet(s)	Date de publication
EP 1658936	A	24-05-2006	DE 102004056679 A1	24-05-2006
US 3840762	A	08-10-1974	AUCUN	