

①9 RÉPUBLIQUE FRANÇAISE
INSTITUT NATIONAL
DE LA PROPRIÉTÉ INDUSTRIELLE
PARIS

①1 N° de publication : **2 555 021**
(à n'utiliser que pour les
commandes de reproduction)

②1 N° d'enregistrement national : **83 18601**

⑤1 Int Cl* : A 01 K 13/00, 15/00; A 61 D 3/00.

⑫ **DEMANDE DE BREVET D'INVENTION**

A'

②2 Date de dépôt : 22 novembre 1983.

③0 Priorité :

④3 Date de la mise à disposition du public de la
demande : BOPI « Brevets » n° 21 du 24 mai 1985.

⑥0 Références à d'autres documents nationaux appa-
rentés :

⑦1 Demandeur(s) : *FUGLIELLI Edouard.* — FR.

⑦2 Inventeur(s) : Edouard Fuglielli.

⑦3 Titulaire(s) :

⑦4 Mandataire(s) :

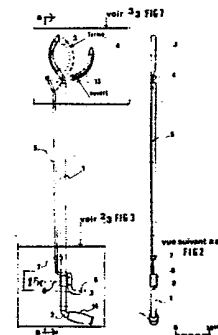
⑤4 Appareil pour attraper les chats placés en cage.

⑤7 Appareil pour attraper les chats placés en cages.

L'invention concerne un appareil permettant d'attraper au
cou les chats agressifs en évitant à l'utilisateur les risques de
morsures et griffures, et aux félins les risques de strangulation.

Il est constitué d'un manche 1 muni d'une poignée 2, 14 à
un bout; l'autre extrémité étant munie d'une griffe fixe 3 et
d'une griffe articulée 4. Lorsque l'utilisateur actionne la ma-
nette 6 la griffe 4 par l'intermédiaire d'une tringle 5 vient
former avec la griffe fixe 3 un collier rigide une fois les deux
extrémités rejointes. Lorsque l'utilisateur relâche la manette 6
un ressort de rappel ramène automatiquement la griffe 4 en
position ouverte.

L'appareil selon l'invention est particulièrement destiné à
l'usage vétérinaire afin d'attraper les chats agressifs ou tout
autre félin de même taille pour leur administrer des soins.



FR 2 555 021 - A1

D

La présente invention concerne un appareil pour attraper les chats agressifs, placés en cage, dans les Cliniques Vétérinaires.

Traditionnellement, pour se protéger des morsures ou griffures de ces felins, le Personnel Vétérinaire, utilise pour les attraper, une couverture ou un appareil, "Le Lasso", bien que ce dernier soit plus particulièrement
5 conçu pour prendre les chiens.

La méthode de la couverture comporte différents inconvénients : Elle requiert, du Personnel soignant, habilité et rapidité de mouvement, pour prendre l'animal et le maintenir sans se faire blesser. Ensuite, il est peu pratique, d'administrer un traitement, en particulier par injection, à
10 un animal emprisonné dans une couverture.

Quand au Lasso, méthode qui consiste à faire passer la tête de l'animal, dans un noeud coulant. Si elle élimine les risques de blessures au Personnel, il n'en est pas de même pour le chat, qui en se débattant, peut s'étrangler et tomber en syncope, si la corde s'emmêle autour du cou . De plus, la corde,
15 suivant les mouvements du chat, peut même former garrot et s'entortiller, au point de ne plus pouvoir déssérer le Lasso.

L'appareil, selon l'invention, permet de remédier à ces inconvénients. Il comporte en effet, à l'extrémité du manche, une griffe fixe et une griffe articulée entre lesquelles l'utilisateur place le cou du chat. La griffe articulée est actionnée par l'intermédiaire d'une tringlerie, à l'aide d'une
20 manette, placée à l'autre extrémité du manche. De ce fait, la main de l'utilisateur est placée à une distance suffisante de l'animal, afin d'éviter toutes griffures ou morsures.

De plus, l'appareil étant rigide, l'animal peut être maintenu à distance.
25 Lorsque la manette est actionnée, la griffe mobile se ferme sur l'autre griffe et elles forment ainsi un collier rigide autour du cou du chat, d'un diamètre déterminé évitant ainsi les serremments excessifs. Ce principe, permet également de placer les griffes de l'appareil directement à l'emplacement du cou, ce qui est donc beaucoup plus pratique et plus rapide, que de faire
30 passer la tête de l'animal dans la boucle d'un Lasso. Un ressort de rappel, intégré à l'intérieur du manche, ramène automatiquement la griffe mobile en position ouverte, dès que la manette est relachée. Ce qui permet de relacher instantanément l'animal pour quelque cause que ce soit.

L'extrémité de la griffe fixe, comporte un tenon qui, en position fermée,
35 s'insère dans l'enfourchement situé à l'extrémité de l'autre griffe. Ceci, afin d'éviter toute déformation du plan des griffes entre elles.

L'appareil peut être réalisé en acier chromé. Acier inox ou alliage léger. Les griffes sont gainées d'une protection en caoutchouc qui évite au felin de se blesser si il mord les griffes de l'appareil.

La Figure 1 représente l'appareil dans son ensemble vu de profil.

La Figure 2 vu de dessus.

La Figure 3 et 4 le détail du dispositif de manoeuvre.

La Figure 7 et 8 le détail des griffes, fixe et articulée.

5 L'appareil comprend le manche (1) constitué d'un tube rond de \varnothing 16 m/m et long de 66 cm, muni d'une poignée (2) démontable, gainée de caoutchouc (14) afin de faciliter la prise de main.

A l'opposé, une griffe fixe (3) avec son tenon (11) et la griffe articulée (4) et son enfourchement (12) toutes deux garnies du caoutchouc protecteur (13).

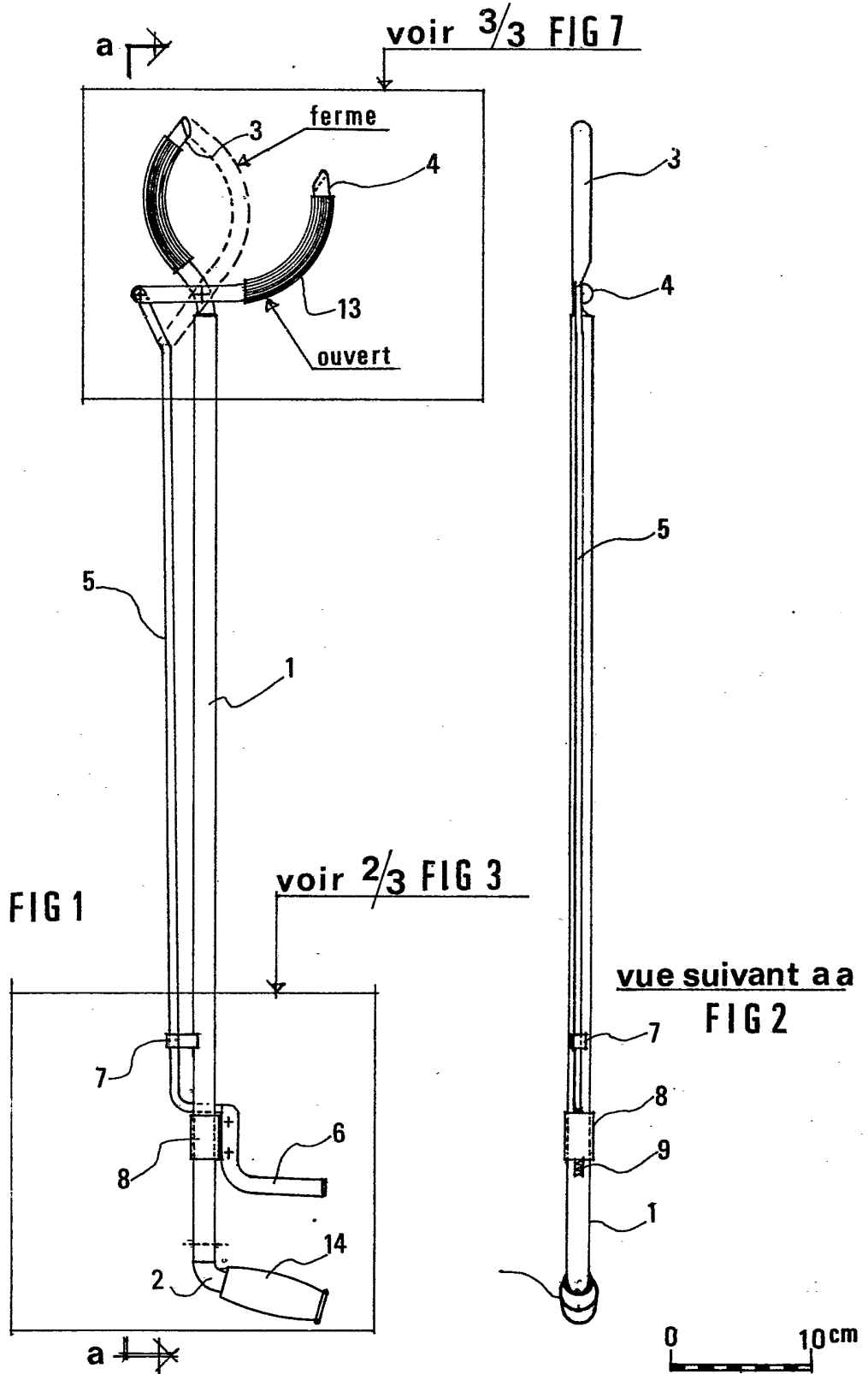
10 La tringle (5) raccordée par un axe de pivotage à l'arrière de la griffe (4) passe dans un guide (7) pénètre dans une lumière (10) pratiquée dans le manche (1) en formant une sorte de Z.

La partie arrière de cette tringle est raccordée sur la manette (6) un tube (8) soudé sur la manette, coulisse autour du manche pour former guide.

15 Un ressort (9) tend à ramener la manette vers l'avant. La position de la manette (6) selon la Figure 3 placée devant la poignée permet à l'utilisateur de manoeuvrer l'appareil avec une seule main.

L'appareil selon l'invention est particulièrement destiné à l'usage
Vétérinaire et aux Organismes de Protection des Animaux pour attraper les
20 chats, mais il peut servir également pour tout autre félin de même taille.

- 1) Appareil pour attraper les chats placés en cage caractérise en ce qu'il comporte à l'extrémité d'un manche (1) muni d'une poignée (2) une griffe fixe (3) et une griffe articulée (4) formant un collier rigide une fois les deux griffes fermées lorsque l'utilisateur actionne la manette (6) placée à l'extrémité opposée devant la poignée. Un ressort (9) ramenant l'appareil en position ouverte dès que la manette est relâchée.
- 2) Appareil selon la revendication 1 caractérise par la forme propre du dispositif *comme collier rigide formé de deux griffes.*
- 3) Dispositif selon la revendication 1 caractérise par la forme des griffes (3) (4) leurs extrémités (11) (12) en particulier ainsi que la protection en caoutchouc (13).
- 4) Dispositif selon la revendication 1 caractérise en ce qu'il comporte une manette reliée à une tringle permettant de manoeuvrer la griffe (4) à distance.
- 5) Dispositif selon la revendication 1 caractérise en ce que le manche contient un ressort (9) qui tend à ramener automatiquement l'appareil en position ouverte.
- 6) Dispositif selon la revendication 1 caractérise en ce que la poignée est démontable pour permettre la mise en place du ressort (9) et son remplacement, qu'elle est recouverte d'une forme en caoutchouc (14) formant une bonne prise de main et que sa position par rapport au manche (1) permet de manoeuvrer la manette (6) avec cette même main.



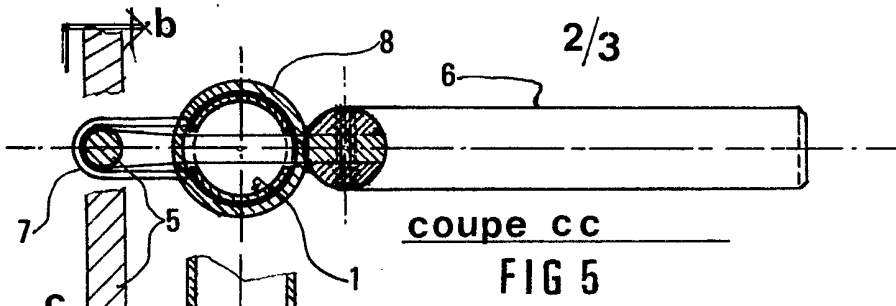


FIG 6
coupe dd

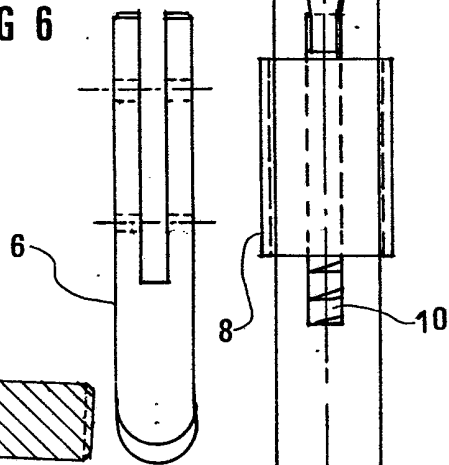


FIG 4
vue suivant bb

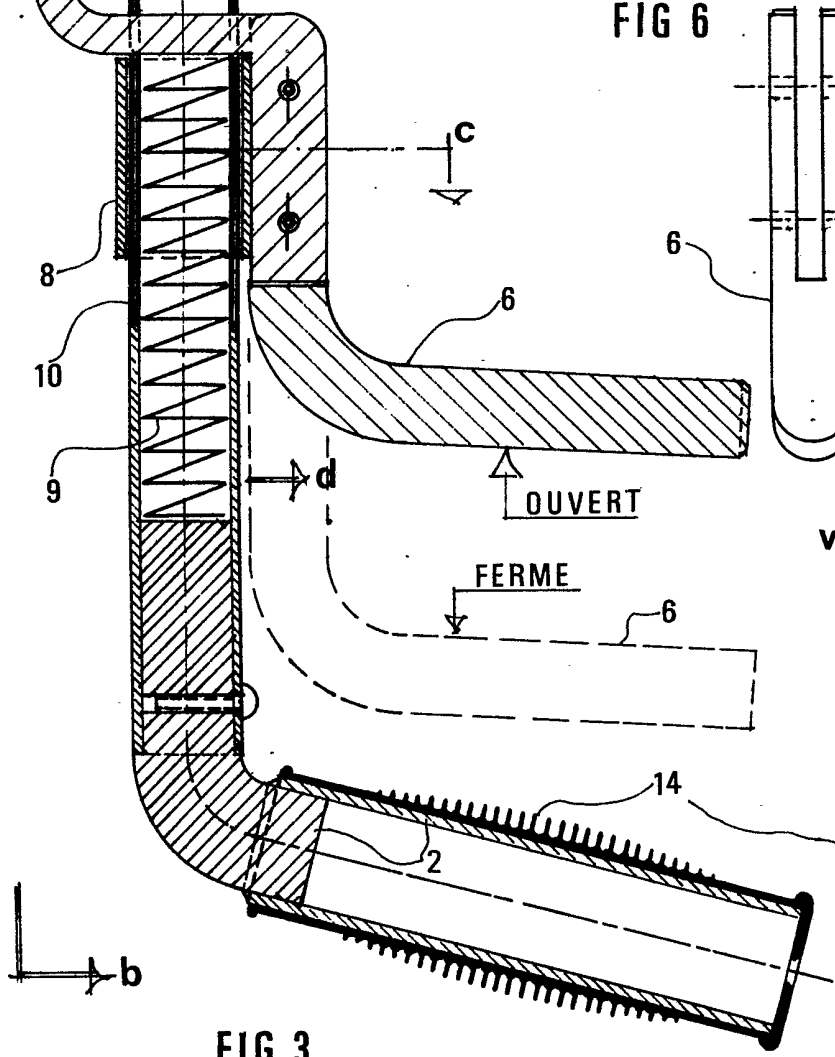
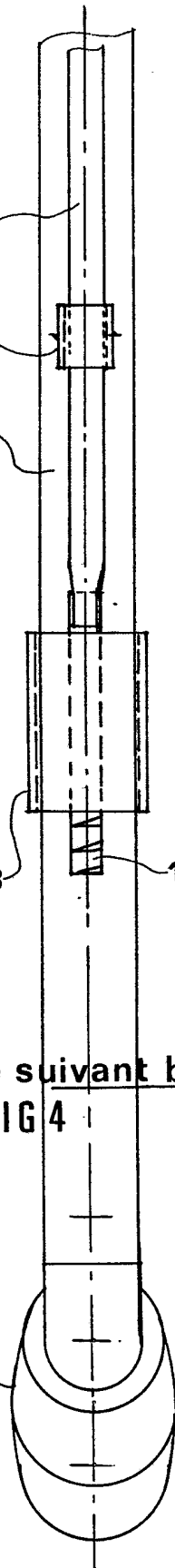


FIG 3

