



(12) 实用新型专利

(10) 授权公告号 CN 201700635 U

(45) 授权公告日 2011. 01. 12

(21) 申请号 201020188599. 3

(22) 申请日 2010. 05. 12

(73) 专利权人 励金友

地址 315725 浙江省象山县新桥镇东溪村 4 组 75 号

(72) 发明人 励金友

(51) Int. Cl.

A45F 3/00 (2006. 01)

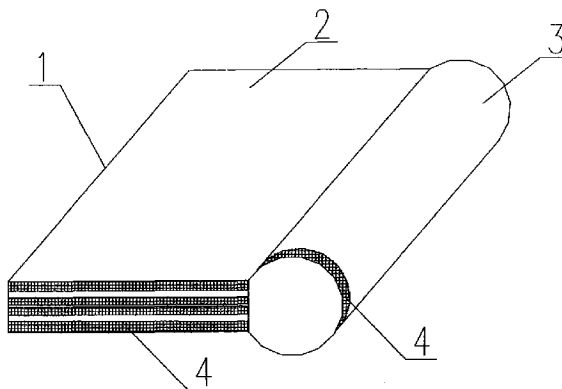
权利要求书 1 页 说明书 2 页 附图 1 页

(54) 实用新型名称

一种旅行用洗漱用品包装袋

(57) 摘要

一种旅行用洗漱用品包装袋,包括袋体和锁扣装置,其特征在于,所述袋体分为矩形的横格和直筒形的竖格,且直筒的长度与矩形的一边相等。本实用新型可将毛巾、牙杯、牙刷等旅行必须洗漱用品分类集于一袋之内,且装好之后可以以直筒部分为中心卷起来,有效节约了空间,方便出行;各用品隔开放置,卫生健康。



1. 一种旅行用洗漱用品包装袋,包括袋体和锁扣装置,其特征在于,所述袋体分为矩形的横格和直筒形的竖格,且直筒的长度与矩形的一边相等。
2. 根据权利要求1所述的旅行用洗漱用品包装袋,其特征在于,所述袋体包括的矩形的横格多于一个。
3. 根据权利要求1所述的旅行用洗漱用品包装袋,其特征在于,所述锁扣装置选自拉链、粘扣、暗扣中的一种。

一种旅行用洗漱用品包装袋

技术领域

[0001] 本实用新型涉及一种包装袋,特别是一种旅行用洗漱用品包装袋。

背景技术

[0002] 随着社会的发展和进步,人们外出的机会越来越多,很多情况下需要携带洗漱用品,由于洗漱用品件数多且不宜混合放置,在外出的人们携带的行李中占据着不可忽视的体积。因此,提供一种便于旅行用的洗漱用品包装袋是本领域亟待解决的一个问题。

实用新型内容

[0003] 本实用新型的目的是提供一种分类且可卷的旅行用洗漱用品包装袋。

[0004] 本实用新型的目的是通过以下技术方案来实现:

[0005] 一种旅行用洗漱用品包装袋,包括袋体和锁扣装置,其特征在于,所述袋体分为矩形的横格和直筒形的竖格,且直筒的长度与矩形的一边相等。

[0006] 所述袋体包括的矩形的横格多于一个。

[0007] 所述锁扣装置选自拉链、粘扣、暗扣中的一种。

[0008] 本实用新型的矩形的横格可用于装毛巾等无固定形状洗漱用品,将不宜混合放置的毛巾等分别叠好后放入不同的矩形的横格内,通过锁扣装置锁紧,即实现了毛巾的分类放置;将牙杯和牙刷等有形的洗漱用品放入直筒形的竖格内,通过锁扣装置锁紧,即实现了牙杯和牙刷等有形洗漱用品的放置;最后以直筒形竖格为中心将所述包装袋卷起,实现了节约空间的目的。

[0009] 本实用新型的有益效果为,可将旅行必须洗漱用品分类集于一袋之内,装好之后可以以直筒部分为中心卷起,有效节约了空间,方便出行时携带;各用品隔开独立放置,卫生健康。

附图说明

[0010] 下面根据附图和实施例对本实用新型作进一步详细说明。

[0011] 图1是本实用新型实施例所述的旅行用洗漱用品包装袋的结构示意图。

[0012] 图中:

[0013] 1、袋体;2、矩形的横格;3、直筒形的竖格;4、拉链。

具体实施方式

[0014] 如图1所示,本实用新型实施例所述的旅行用洗漱用品包装袋,包括袋体1和拉链4,其特征在于,所述袋体1分为矩形的横格2和直筒形的竖格3,且直筒的长度与矩形的一边相等。

[0015] 所述矩形的横格2可用于装毛巾等无固定形状洗漱用品,将不宜混合放置的毛巾等分别叠好后放入不同的矩形的横格2内,通过拉链锁紧,即实现了毛巾的分类放置;将牙

杯和牙刷等有形的洗漱用品放入直筒形的竖格 3 内,通过拉链锁紧,即实现了牙杯和牙刷等有形洗漱用品的放置;最后以直筒形的竖格 3 为中心将所述包装袋卷起,实现了节约空间的目的。

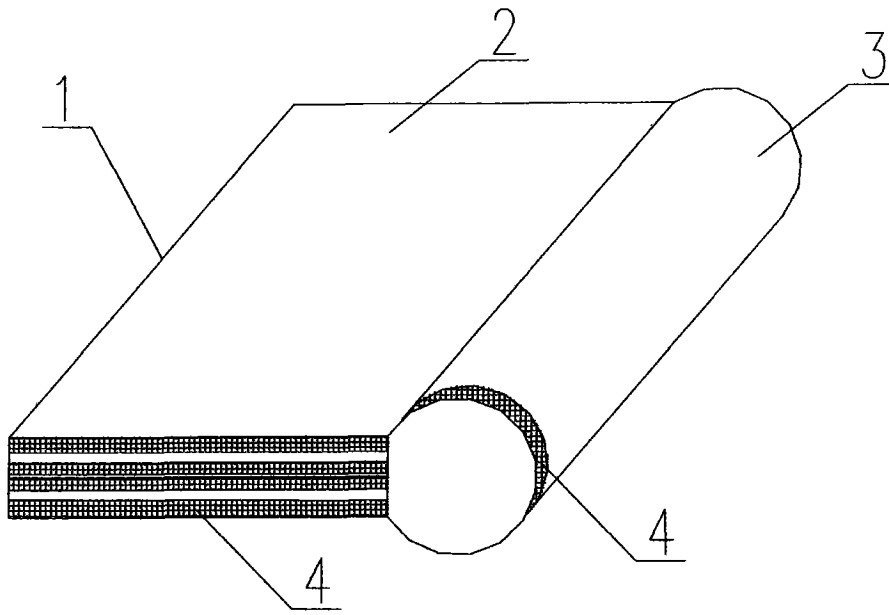


图 1