

[19]中华人民共和国国家知识产权局

[51]Int. Cl⁶

A45F 3/18

A47G 19/22 A61F 7/00

[12] 实用新型专利说明书

[21] ZL 专利号 98239188.9

[45]授权公告日 1999年10月20日

[11]授权公告号 CN 2343873Y

[22]申请日 98.10.25 [24]颁证日 99.8.7

[73]专利权人 蔡玉沛

地址 150001 黑龙江省哈尔滨市第88号信箱

[72]设计人 蔡玉沛

[21]申请号 98239188.9

[74]专利代理机构 哈尔滨专利事务所

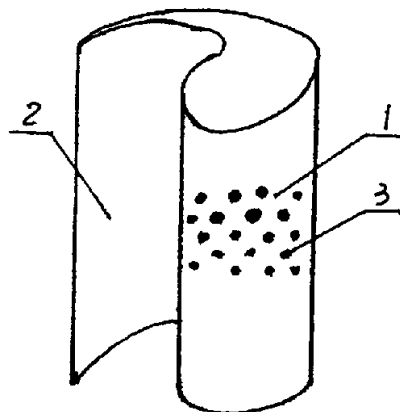
代理人 刘 娅

权利要求书 1 页 说明书 1 页 附图页数 1 页

[54]实用新型名称 多功能保健杯

[57]摘要

本实用新型公开了一种多功能保健杯,其结构特征是杯体侧壁内凹,形成手可伸入的凹槽,凹槽或上下贯通杯侧壁,或仅在杯体下部,本保健杯结构新,美观,易加工,装入热水之后,手指伸入凹槽,掌心握住杯体,受到水温的热灸,利用手上全息反射区,促进全身气血流通,对人体有保健作用。



ISSN 1008-4274

权 利 要 求 书

- 1、一种多功能保健杯，其特征是：杯体侧壁内凹，形成手可伸入的凹槽。
- 2、根据权利要求1所述的多功能保健杯，其特征是：杯体的横截面是“U”形或曲面形。
- 3、根据权利要求1所述的多功能保健杯，其特征是：杯体侧壁带有粒状小凸起。
- 4、根据权利要求1所述的多功能保健杯，其特征是：杯体侧壁可贴中药药膜。
- 5、根据权利要求1所述的多功能保健杯，其特征是：杯体侧壁下部内凹。

说明书

多功能保健杯

本实用新型涉及一种水杯，特别是涉及一种手指可伸入杯体凹部的多功能保健杯。

现有的水杯都是柱状有把手或无把手的，饮水时或握住把手端起杯子，或握住杯侧壁端起杯子，若水杯直径稍大些，盛满水后，带把手的杯子由于力矩作用，而无把手的杯子握起来拇指和4指要分得较开，这两种情形都令人感到吃力，也都不具有对手指和手掌心的穴位进行温灸保健作用。

本实用新型的目的在于，提供一种握持方便，可对手进行日常护理的多功能保健杯。

以下方式可以实现本实用新型：

多功能保健杯，杯体侧壁内凹，形成手可伸入的凹槽。

杯体的横截面是“U”形或曲面形。

本保健杯侧壁内凹的形状，装入热水之后，手指伸入凹槽，掌心贴住杯侧壁，水温对手上穴位进行温灸，同时促进全身气血流通，利于身体保健，侧壁上粒状小凸起及贴中药膜，对手部按摩护理作用更明显。

图1是本实用新型整体结构示意图（实施例1）

图2是本实用新型整体结构示意图（实施例2）

图3是图1 A - A剖面

图4是图2 B - B剖面

图5本实用新型整体结构示意图（实施例3）

实施例1

杯体1侧壁内凹，形成上下贯通的横截面为曲面形的凹槽2，杯体侧壁上还可带有粒状小凸起3，或在杯体侧壁上粘贴中药药膜，杯体1由导热材料制作，装入热水之后，手指伸入凹槽2内，掌心贴住杯外壁，这样整个手都被热疗，杯侧壁上的凸起和中药膜对手指、手掌心具有按摩和保健护理作用。

实施例2

杯体6侧壁内凹，形成上下贯通的横截面为“U”形凹槽5，杯体侧壁上可粘贴中药膜4，也可带有粒状小凸起3。

实施例3

杯体7侧壁的下部内凹，形成上部是圆柱状，下部带有手指可伸入的凹槽2的保健杯，杯体下部侧壁上可带有粒状小凸起3，也可粘贴中药膜4，成为既能供喝水，又能对手部进行日常护理的多功能保健杯。

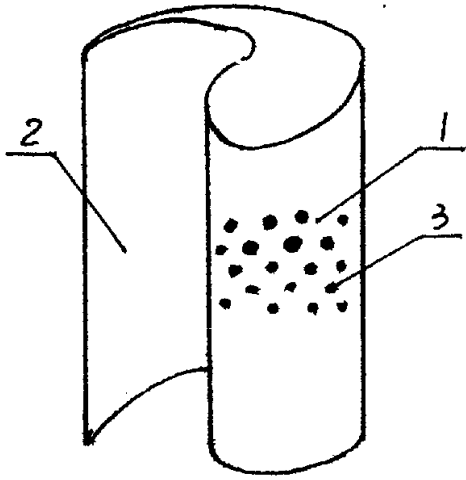


图1

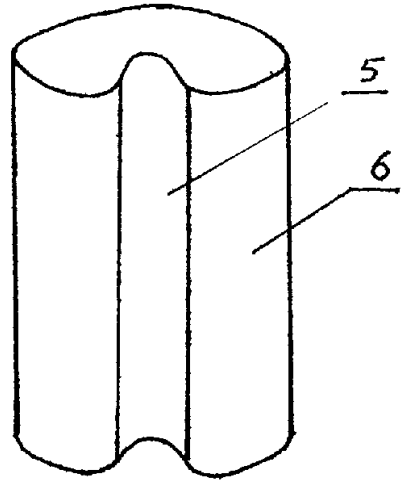


图2

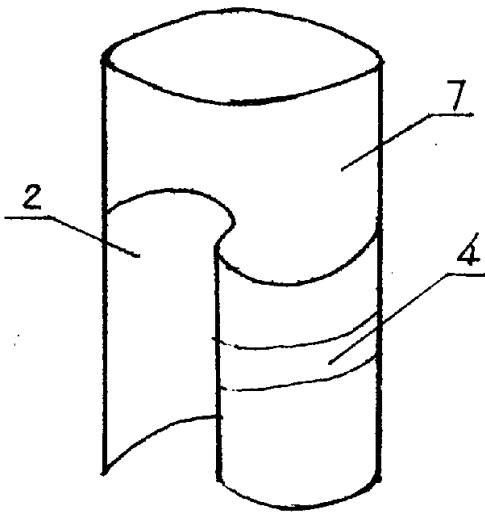


图5

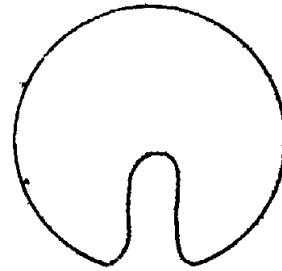


图4

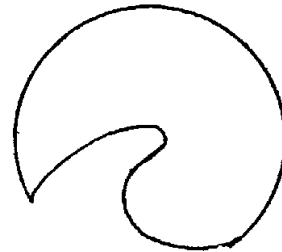


图3