



(12) 实用新型专利

(10) 授权公告号 CN 201487567 U

(45) 授权公告日 2010. 05. 26

(21) 申请号 200920156365. 8

(22) 申请日 2009. 06. 17

(73) 专利权人 深圳永旭展贸易有限公司

地址 518000 广东省深圳市龙岗区坑梓街道
第三工业区 46 栋

(72) 发明人 林凌云

(74) 专利代理机构 隆天国际知识产权代理有限
公司 72003

代理人 吕俊清

(51) Int. Cl.

F21L 4/00(2006. 01)

F21V 15/02(2006. 01)

F21V 33/00(2006. 01)

H02K 7/116(2006. 01)

F21Y 101/02(2006. 01)

F21W 121/00(2006. 01)

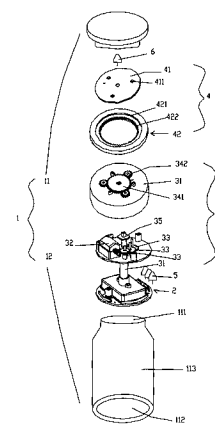
权利要求书 1 页 说明书 3 页 附图 5 页

(54) 实用新型名称

电子蜡灯

(57) 摘要

一种电子蜡灯,包括 :内设容室的可透光的外罩体、设于所述外罩体的容室内的蜡层、设于所述蜡层中的 LED 灯以及设于所述容室内的旋转平台和驱动所述旋转平台转动的驱动机构,所述旋转平台上承载有玩偶或景物,且所述旋转平台位于所述蜡层之上。该电子蜡灯的结构新颖,造型生动、美观。



1. 一种电子蜡灯,包括:一内设容室的可透光的外罩体、一设于所述外罩体的容室内的蜡层以及至少一设于所述蜡层中的 LED 灯,其特征在于,还包括:一设于所述容室内的旋转平台和一驱动所述旋转平台转动的驱动机构,所述旋转平台上承载有玩偶或景物,且所述旋转平台位于所述蜡层之上。

2. 如权利要求 1 所述的电子蜡灯,其特征在于,所述旋转平台包括同心设置的一内圆和一外环,所述内圆嵌设于所述外环内,所述玩偶或景物装设于所述内圆上,所述驱动机构驱动所述外环绕所述内圆转动。

3. 如权利要求 2 所述的电子蜡灯,其特征在于,所述驱动机构包括:一壳体、设于壳体内的一电机和多个辅助齿轮以及设于壳体顶面的一中心齿轮和均匀、对称地分布于所述中心齿轮周围并与中心齿轮啮合的多个周边齿轮;所述外环内周面上部设置有收容所述内圆的圆形收容槽,所述收容槽的直径等于所述内圆的直径,所述外环内周面位于所述收容槽之下的部分均匀、连续地设置有与所述周边齿轮啮合的齿;所述内圆通过螺钉与所述驱动结构的壳体连接在一起;所述多个辅助齿轮两两相互串接啮合,且首端与电机输出轴连接,尾端通过一传动杆穿过壳体的顶面与所述中心齿轮的中心轴连接。

4. 如权利要求 1 所述的电子蜡灯,其特征在于,所述旋转平台上也设置有至少一 LED 灯。

5. 如权利要求 1 所述的电子蜡灯,其特征在于,还包括一设于所述外罩体的容室内的底座,所述底座的底部设有一容设电池的电池槽和一控制 LED 灯工作的开关,所述外罩体的底部设有露出所述电池槽和开关的开口。

6. 如权利要求 1 所述的电子蜡灯,其特征在于,还包括有一扬声器和一与扬声器电性连接的音乐播放模块,所述扬声器设置在所述底座上,所述音乐播放模块设置在所述底座内部。

电子蜡灯

技术领域

[0001] 本实用新型涉及一种利用发光组件产生发亮效果的电子蜡灯结构。

背景技术

[0002] 蜡灯是人类社会传统的照明工具,其因灯泡的发明和广泛使用而被淘汰,渐渐退出历史舞台。但随着现代生活水平的提高,蜡灯的主要用途发生了变化,其不是被用作照明,而是被用作渲染气氛,比如:在圣诞节、生日宴会、酒吧等场所,利用蜡灯给环境带来一种温馨、富有幻想、带有浪漫的情调,给人们带来精神享受。但是,传统的明火蜡灯如果因意外倾倒极易引燃邻近的易燃物,造成火灾。

[0003] 为了改善上述缺点,人们设计出一种电子蜡灯。即:在中空、透明的玻璃罩体内设置 LED 灯或其他电灯泡,并在玻璃罩体内填充上可导光的蜡层使其包围所述电灯泡。开启电灯泡,灯泡发出的光便通过蜡层传导出来,从而实现电子蜡灯的功能。但是,现有的电子蜡灯通常都通过改进玻璃罩体的结构形状来达到美观和趣味的效果,其设计单调,无新意,缺乏市场竞争性。

发明内容

[0004] 本实用新型要解决的技术问题是提供一种电子蜡灯,其在玻璃罩体内部设置承载玩偶或景物的旋转转台,使电子蜡灯更生动、美观。

[0005] 为了解决上述技术问题,本实用新型提供一种电子蜡灯,包括:一内设容室的可透光的外罩体、一设于所述外罩体的容室内的蜡层、至少一设于所述蜡层中的 LED 灯、一设于所述容室内的旋转平台以及一驱动所述旋转平台转动的驱动机构,所述旋转平台上承载有玩偶或景物,且所述旋转平台位于所述蜡层之上。

[0006] 所述的电子蜡灯,其中,所述旋转平台包括同心设置的一内圆和一外环,所述内圆嵌设于所述外环内,所述玩偶或景物装设于所述内圆上,所述驱动机构驱动所述外环绕所述内圆转动。

[0007] 所述的电子蜡灯,其中,所述驱动机构包括:一壳体、设于壳体内的一电机和多个辅助齿轮以及设于壳体顶面的一中心齿轮和均匀、对称地分布于所述中心齿轮周围并与中心齿轮啮合的多个周边齿轮;所述外环内周面上部设置有收容所述内圆的圆形收容槽,所述收容槽的直径等于所述内圆的直径,所述外环内周面位于所述收容槽之下的部分均匀、连续地设置有与所述周边齿轮啮合的齿;所述内圆通过螺钉与所述驱动结构的壳体连接在一起;所述多个辅助齿轮两两相互串接啮合,且首端与电机输出轴连接,尾端通过一传动杆穿过壳体的顶面与所述中心齿轮的中心轴连接。

[0008] 所述的电子蜡灯,其中,所述旋转平台上也设置有至少一 LED 灯。

[0009] 所述的电子蜡灯,其中,还包括一设于所述外罩体的容室内的底座,所述底座的底部设有一容设电池的电池槽和一控制 LED 灯工作的开关,所述外罩体的底部设有露出所述电池槽和开关的开口。

[0010] 所述的电子蜡灯,其中,还包括有一扬声器和一与扬声器电性连接的音乐播放模块,所述扬声器设置在所述底座上,所述音乐播放模块设置在所述底座内部。

[0011] 本实用新型的有益技术效果在于:该电子蜡灯的内部设置有承载玩偶或景物的旋转平台,使得结构更新颖,造型更生动、美观,且该电子蜡灯还具有音乐播放功能,增强了渲染气氛的效果。

附图说明

[0012] 图 1 为本实用新型电子蜡灯的立体分解示意图;

[0013] 图 2-8 为本实用新型电子蜡灯的驱动机构和旋转平台的逐步组装示意图。

具体实施方式

[0014] 下面结合附图对本实用新型作进一步详细说明。

[0015] 如图 1 所示,本实用新型电子蜡灯包括:一外罩体 1、一底座 2、一驱动机构 3、一旋转平台 4、一蜡层(未图示)以及至少一 LED 灯 5。外罩体 1 采用可透光的玻璃材质或树脂等制成,包括一本体 11 和一顶盖 12,本体 11 可为任意形状,本实施例中,本体 11 为圆柱状,其顶部和底部均设有一开口 111、112,内部设有一容室 113,该容室 113 与开口 111、112 连通,底座 2、驱动机构 3、旋转平台 4 以及蜡层均设于该容室 113 内。

[0016] 继续参阅图 1,底座 2 设置在容室 113 的底部,LED 灯 5 设置在底座 2 上,底座 2 的底部设有控制 LED 灯 5 工作的开关和给 LED 灯 5 以及驱动机构 3 提供电源的电池(未图示),容设电池的电池槽和控制 LED 灯 5 工作开关恰好对应外罩体 1 底部的开口 112 并从该开口露出以方便使用者操作。通常,该 LED 灯 5 选用橘黄色灯,以使该电子蜡灯的显示效果更逼真。

[0017] 参阅图 2-8,驱动机构 3 通过一支撑柱 31 支撑在底座 2 的上方并与底座 2 间隔一段距离,蜡层填充在驱动机构 3 与底座 2 之间并包围 LED 灯 5。LED 灯 5 发出的光穿过蜡层透射出来,从而形成一种朦胧的光亮美感,达到渲染气氛的效果。本实用新型驱动机构 3 可采用本领域技术人员惯用和熟知的结构。在本实施例中,驱动机构 3 包括:一壳体 31、一电机 32、多个辅助齿轮 33 以及多个主齿轮 34,壳体 31 呈圆形,内部设有空腔,电机 32 和多个辅助齿轮 33 位于该空腔内。多个主齿轮 34 位于壳体 31 的顶面上,包括:一直径稍大的中心齿轮 341 和多个直径稍小且均匀、对称地分布于中心齿轮 341 周围并与中心齿轮 341 啮合的周边齿轮 342,在本实施例中,周边齿轮 342 为三个,且相互间隔 120° 角。该多个辅助齿轮 32 两两相互串接啮合,且首端与电机 31 输出轴连接,尾端通过一传动杆 35 穿过壳体 31 的顶面与中心齿轮 341 的中心轴连接,由电机 32 转动带动该多个辅助齿轮 32 转动,并通过传动杆 35 使主齿轮 34 的中心齿轮 341 跟随转动,从而带动三个小周边齿轮 342 也同步转动。该三个小周边齿轮 342 与旋转平台 4 的外环 342 相连,用于驱动外环 342 转动(后续详述)。

[0018] 旋转平台 4 可为一圆形的平台,该圆形平台上承载有玩偶或景物,如:圣诞树、圣诞老人等,在旋转平台 4 的中心也可设置至少一 LED 灯 6,还可在该 LED 灯 6 的表面罩上类似火焰的外罩,以使该电子蜡灯更生动。在当旋转平台在驱动机构 3 的驱动下转动时,承载于其上的玩偶或景物也随之转动,从而达到一种生动的观赏效果。但是,该种一体式的圆形

旋转平台很容易使其上的玩偶或景物受到向心力的作用而偏离原位。为解决该技术问题,在本实施例中,旋转平台 4 采用如下结构:参阅图 2-8,旋转平台 4 包括同心设置的一内圆 41 和一外环 42,内圆 41 嵌设在外环 42 中,外环 42 内周面上部设置有收容内圆 41 的收容槽 421,收容槽 421 为圆形,且收容槽 421 的深度近似等于内圆 41 的高度,收容槽 421 的直径近似等于内圆 41 的直径,使得内圆 41 恰好能收容于该收容槽 421 内。内圆 41 上还设置有多个螺孔 411,内圆 41 通过螺钉穿过螺孔 411 与驱动结构 3 的壳体 31 连接在一起。外环 42 内周面位于该收容槽 421 之下的部分均匀、连续地设置有与驱动机构 3 的周边齿轮 342 相互啮合的齿 422。组装时,先将外环 42 安装在驱动机构 3 的壳体 31 顶面,使外环 42 内周面的齿 422 啮合驱动机构 3 的周边齿轮 342,然后将内圆 41 安装在外环 42 的收容槽 421 内,将玩偶或景物设置在内圆 41 上,驱动电机 31,使主齿轮 34 带动外环 42 旋转,而内圆 41 与壳体 31 顶面固定连接保持静止,所以其上的玩偶或景物也保持静止,但是,外环 42 旋转又能使人产生错觉,以为是整个旋转平台 4 旋转,同样达到了生动、活泼的观赏目的。

[0019] 为进一步增强本实用新型电子蜡灯的观赏效果,上述外罩体 1 的表面可粘贴或绘制一层图画,并使图画的内容搭配旋转平台 4 上的玩偶或景物,以营造一种更为情景和浪漫的氛围。

[0020] 值得一提的是,该电子蜡灯还具有音乐播放功能,在电子蜡灯的底座 2 上设置有一扬声器(未图示),在底座 2 的内部设置有一音乐播放模块(未图示),音乐播放模块与扬声器以及底座底部的开关分别电性连接,当底座 2 底部的开关被开启时,该音乐播放模块启动工作,并通过扬声器播放出美妙的音乐。当然,音乐播放模块可配合旋转平台 4 上的玩偶或景物以及外罩体 1 表面的图案内容存储一些对应的音乐,以进一步增强渲染气氛的效果。该音乐播放模块可采用现有技术,其电路结构及电路原理此处不再赘述。

[0021] 以上所述仅为本实用新型的较佳可行实施例,并非限制本实用新型的保护范围,故凡运用本实用新型说明书及附图内容所作出的等效结构变化,均包含在本实用新型的保护范围内。

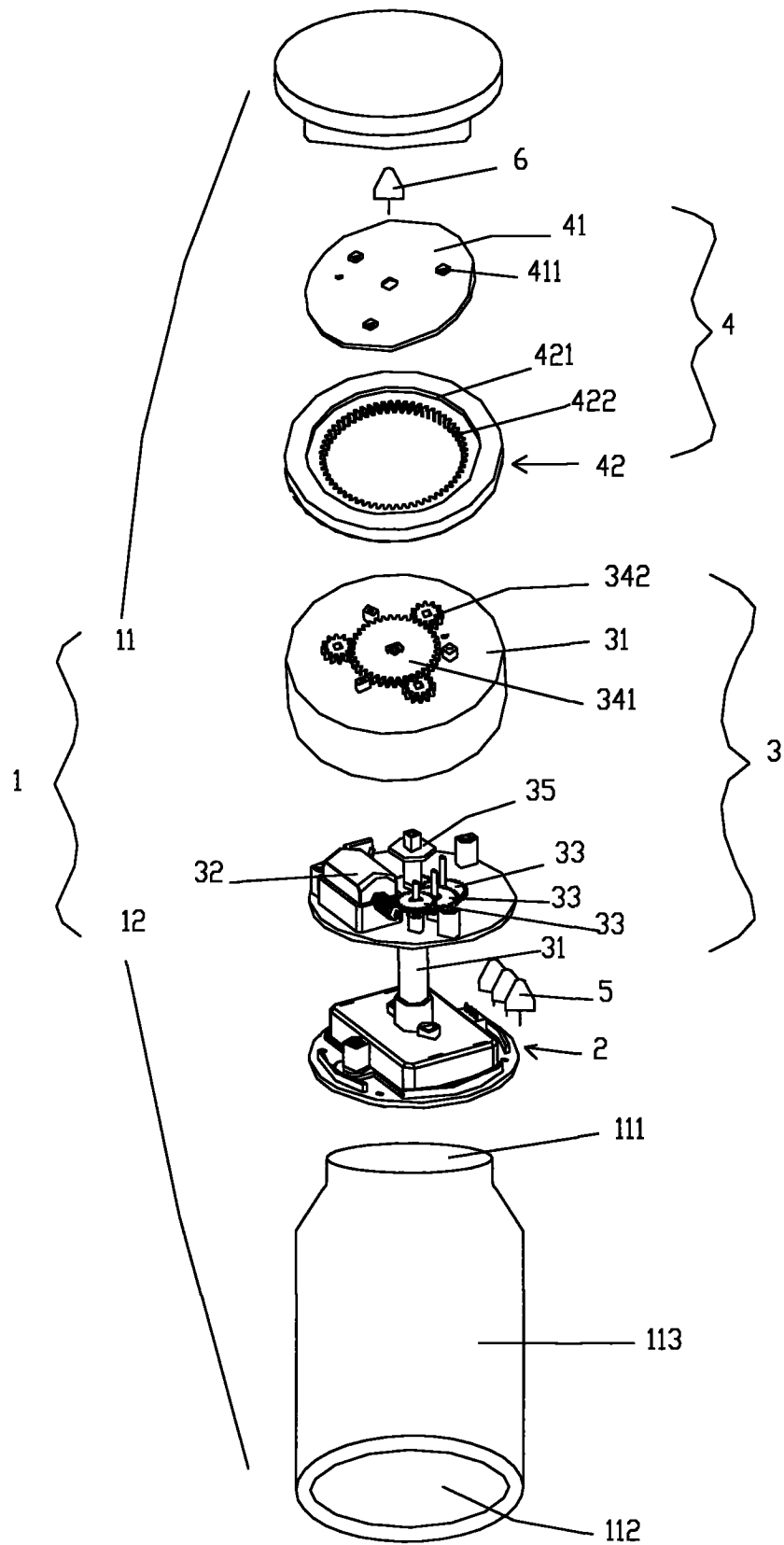


图 1

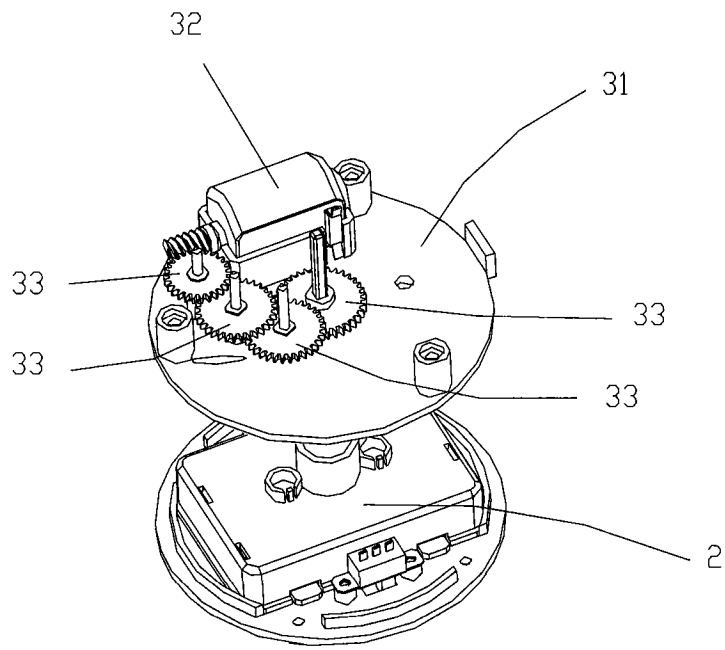


图 2

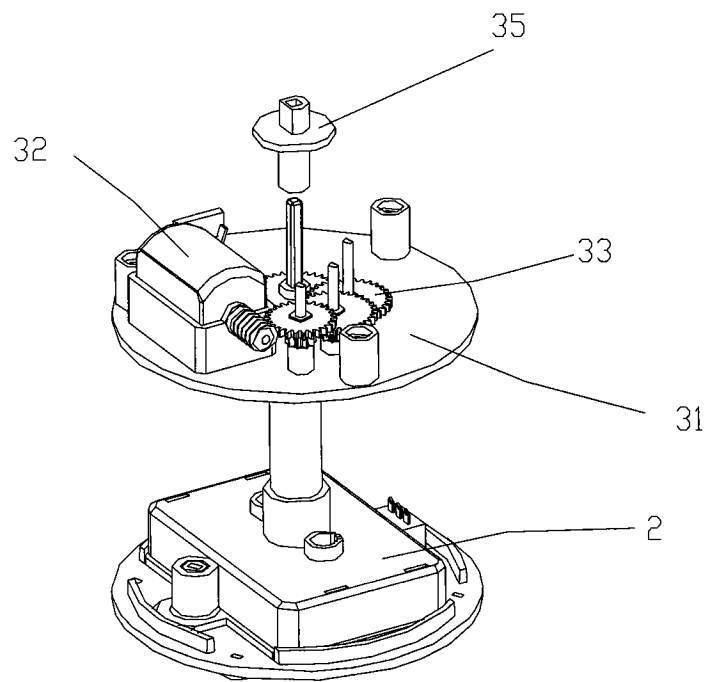


图 3

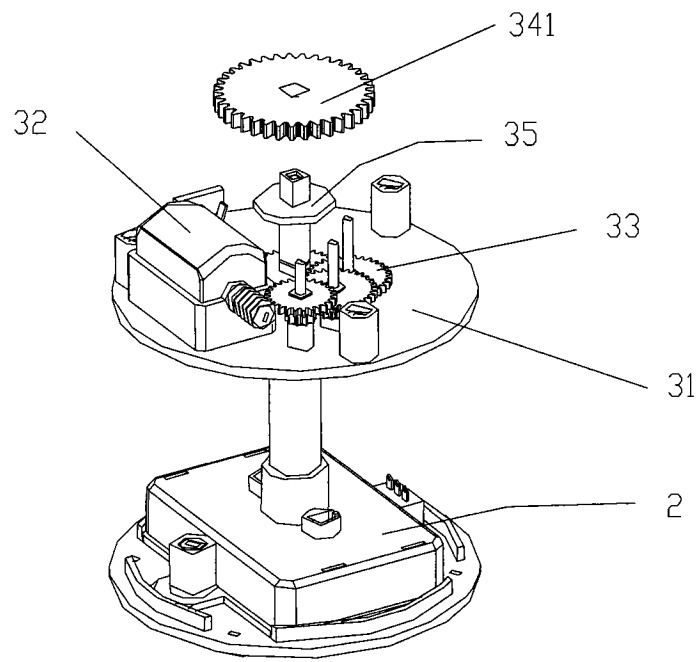


图 4

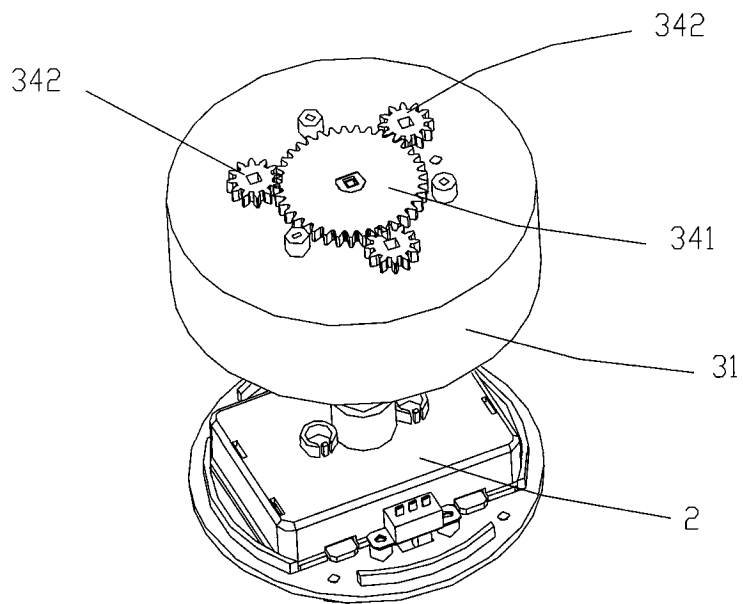


图 5

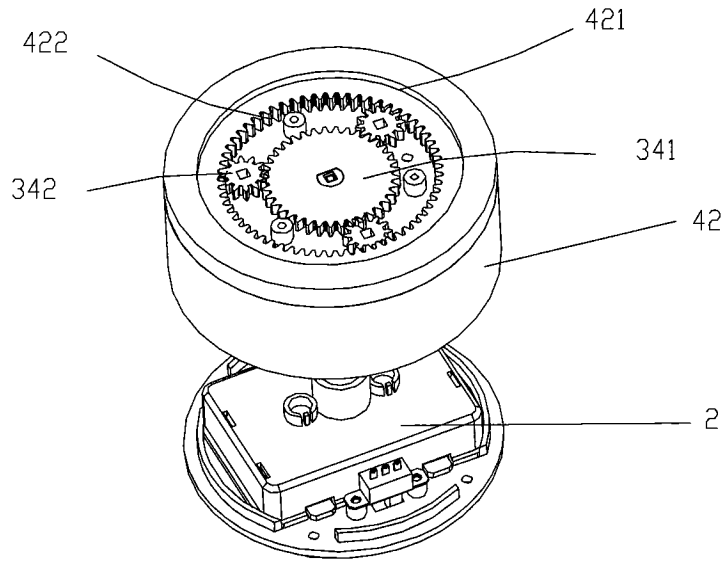


图 6

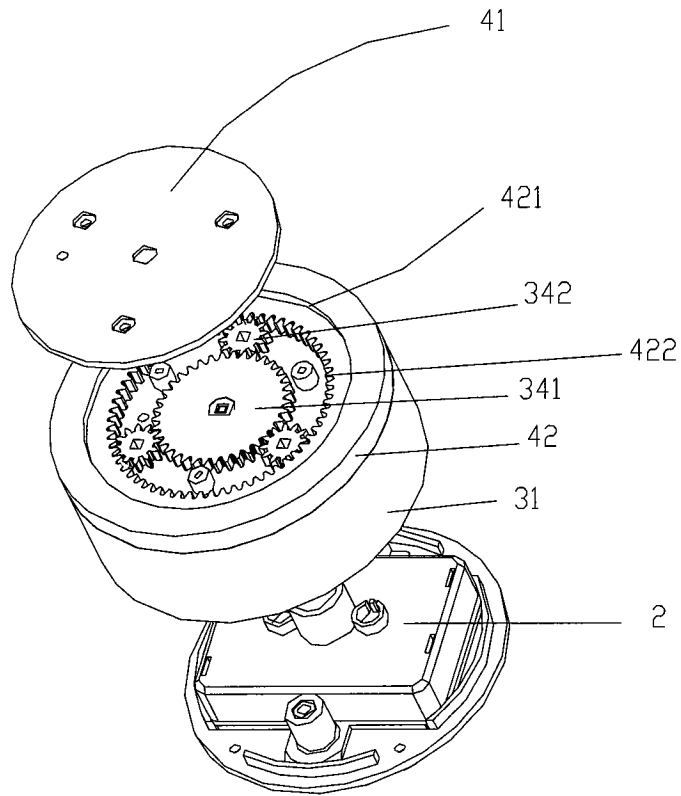


图 7

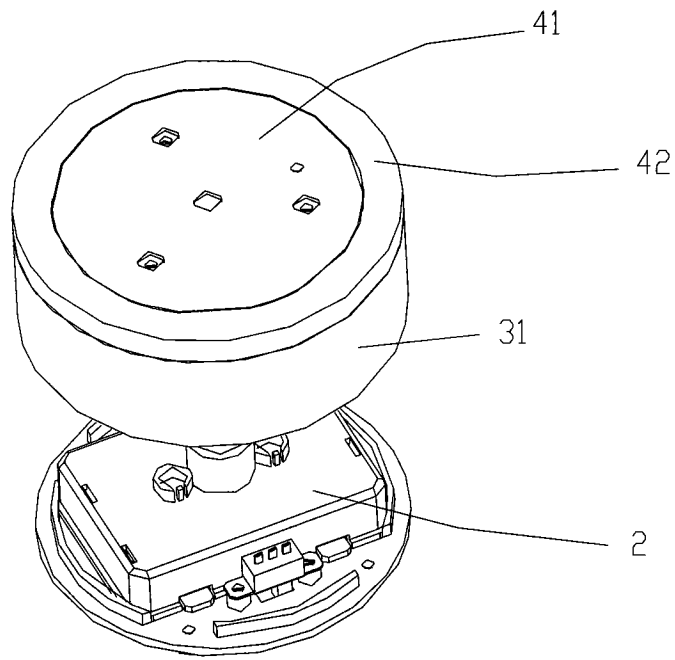


图 8