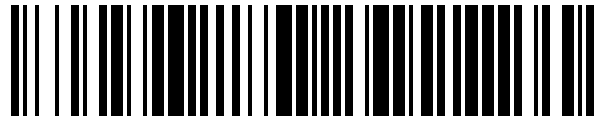


19



OFICINA ESPAÑOLA DE
PATENTES Y MARCAS

ESPAÑA



11 Número de publicación: **1 077 300**

21 Número de solicitud: 201200112

51 Int. Cl.:

E06B 3/30 (2006.01)

B44C 1/00 (2006.01)

12

SOLICITUD DE MODELO DE UTILIDAD

U

22 Fecha de presentación: **09.02.2012**

43 Fecha de publicación de la solicitud: **28.06.2012**

71 Solicitante/s:
Federico DIETL SAGÜÉS
Tomillo, 118 Urb. "Monte Sión"
45004 Toledo, ES

72 Inventor/es:
DIETL SAGÜÉS, Federico y
DEL ORDI MUÑOZ, Raúl

74 Agente/Representante:
No consta

54 Título: **Dispositivo para decoración intercambiable mediante material magnético flexible sobre chapa para carpintería interior, puertas y mobiliario**

ES 1 077 300 U

DESCRIPCION

DISPOSITIVO PARA DECORACIÓN INTERCAMBIABLE MEDIANTE MATERIAL
MAGNÉTICO FLEXIBLE SOBRE CHAPA PARA CARPINTERÍA INTERIOR, PUERTAS Y
MOBILIARIO

5

OBJETO DE LA INVENCION

Permitir el cambio decorativo para adaptarse a las tendencias marcadas por la moda o por el gusto particular que evoluciona con el paso del tiempo de elementos de carpintería interior (puertas, armarios, mobiliario, etc.) sin necesidad de sustituir el elemento principal.

ANTECEDENTES DE LA INVENCION

10

En la actualidad la mayoría de las piezas de mobiliario y de carpintería interior son inalterables. Las tendencias de diseño evolucionan con cierta rapidez, quedando obsoletos en períodos cortos de tiempo muchos acabados y soluciones estéticas.

Por otro lado, la industria de publicidad ha desarrollado dispositivos mediante material magnético flexible muy extendido entre la sociedad de consumo.

15

Estas son las dos premisas que han llevado a la propuesta de un dispositivo para mobiliario y carpinterías interiores intercambiable y dinámico en el tiempo para adecuarse a las tendencias estéticas evolutivas.

DESCRIPCIÓN DE LA INVENCION

20

La invención consiste en dotar a los paneles que constituyen los elementos de mobiliario y de carpintería interior (puertas, armarios, cajones, cabeceros, aparadores, etc.) de un dispositivo a base de una chapa de acero adherida a dicho panel que sirve de soporte a unas láminas magnéticas flexibles con decoración personalizada mediante sistemas de troquelado y/o impresión con la tecnología actual para poder ser fácilmente intercambiada por diferentes láminas consiguiéndose de esta sencilla manera el cambio estético sin alterar el elemento de carpintería principal.

25

El dispositivo contempla la disposición del elemento soporte de chapa de acero enmarcado en su perímetro por un perfil de aluminio para delimitar el contorno y actuar de guía en la colocación de las láminas.

30

El dispositivo para el levantado de las láminas para su intercambio es mediante una pequeña ventosa cóncava de material elástico con mango que, al ser oprimida contra la superficie lisa en uno de sus vértices, produce el vacío, con lo cual queda adherida a dicha superficie y se puede separar fácilmente.

BREVE DESCRIPCIÓN DE LOS DIBUJOS

Figura 1: Muestra una vista de sección constructiva donde se contemplan los elementos que constituyen el dispositivo objeto de la invención.

5 **Figura 2:** Muestra una vista en alzado con un despiece de los distintos elementos sobre tablero soporte.

EXPOSICIÓN DETALLADA DE UNA FORMA DE REALIZACIÓN

10 Se fija mediante adhesivo químico una chapa de acero (2) a un tablero rígido (1) de carpintería interior o mobiliario, enmarcada en su perímetro por un perfil de aluminio (3) para delimitar el contorno y actuar de guía. Sobre la chapa de acero (2) se puede colocar una lámina (4) de material magnético troquelada o impresa, intercambiable fácilmente por cualquier otra con diferente acabado, para obtener un cambio de decoración sin alteración del elemento de carpintería o mobiliario principal (5).

APLICACIÓN INDUSTRIAL DE LA INVENCION

15 La invención es susceptible de aplicación industrial por tratarse de elementos de fabricación habitual y tener una aplicación muy amplia en el campo del mobiliario y la carpintería interior de puertas.

REIVINDICACIONES

- 5 1. DISPOSITIVO PARA DECORACIÓN INTERCAMBIABLE MEDIANTE MATERIAL MAGNÉTICO FLEXIBLE SOBRE CHAPA PARA CARPINTERÍA INTERIOR, PUERTAS Y MOBILIARIO caracterizado por una chapa de acero (2) adherida a un tablero rígido (1) de carpintería interior o mobiliario y enmarcada en su perímetro por un perfil de borde (3) que delimita el contorno y sirve de guía. La chapa de acero actúa de soporte para colocación de una lámina (4) de material magnético permanente y flexible.
- 10 2. Dispositivo para decoración intercambiable según reivindicación 1 caracterizado por permitir el levantado de la lámina de material magnético (4) mediante una pequeña ventosa cóncava de material elástico para su intercambio por otra lámina, sin alterar al elemento principal (5).

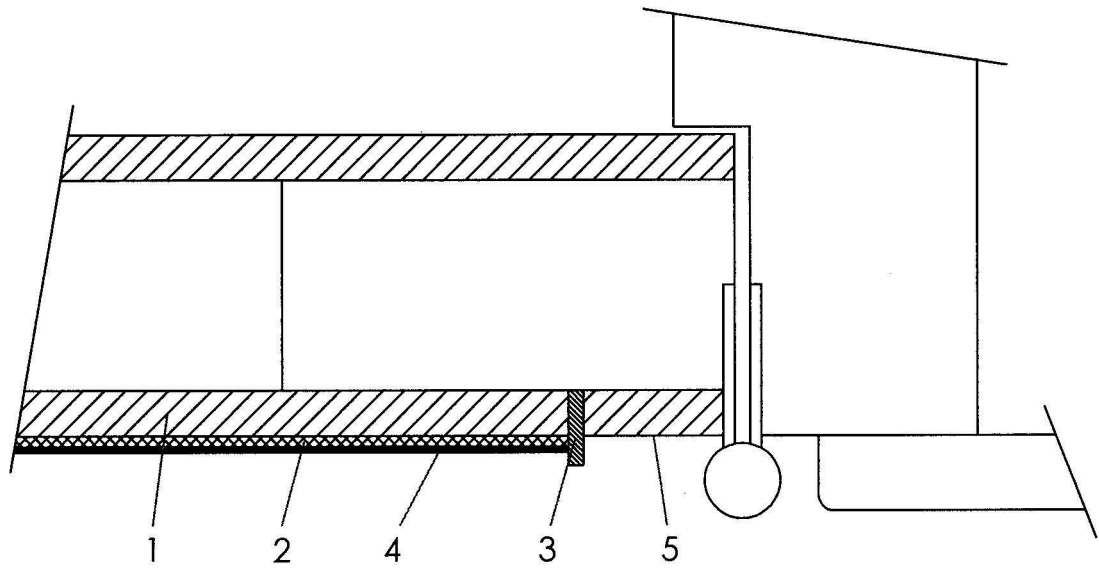


FIG.- 1

Escala 0 1 2 3 cm.
1/1

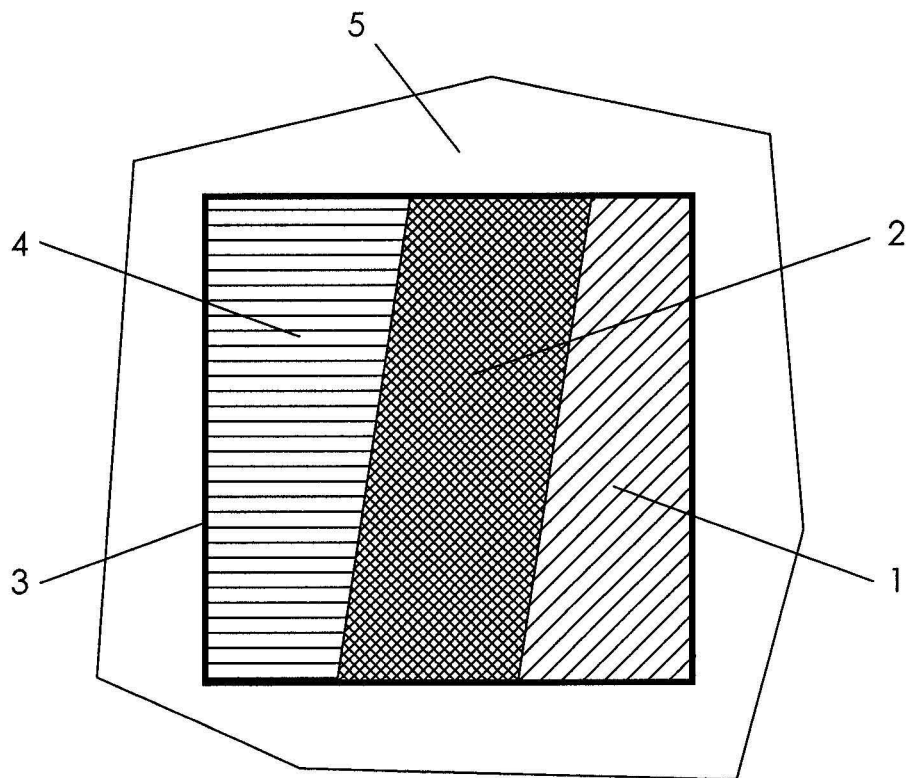


FIG.- 2