



(12) 实用新型专利

(10) 授权公告号 CN 215682400 U

(45) 授权公告日 2022. 01. 28

(21) 申请号 202121861523.7

(22) 申请日 2021.08.10

(73) 专利权人 深圳市百佳影像科技有限公司
地址 518000 广东省深圳市龙华区大浪街
道新石社区丽荣路13号华宁科技园B
栋5层东区

(72) 发明人 胡强

(74) 专利代理机构 深圳知帮办专利代理有限公司 44682

代理人 李曠

(51) Int. Cl.

H04N 5/225 (2006.01)

G03B 17/08 (2021.01)

B08B 3/02 (2006.01)

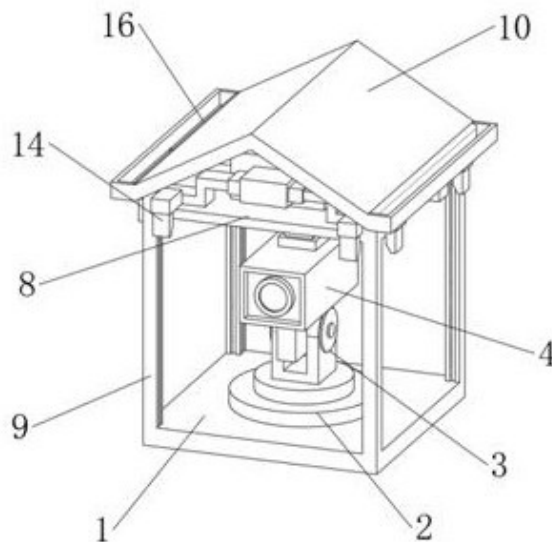
权利要求书1页 说明书3页 附图2页

(54) 实用新型名称

一种具有防护功能的摄像头

(57) 摘要

本实用新型属于摄像设备技术领域,尤其为一种具有防护功能的摄像头,包括安装台,所述安装台顶部安装有旋转底座,所述旋转底座顶部设置有连接臂,所述连接臂顶部安装有摄像头,所述安装台四角设置有支柱,所述支柱顶部设置有顶板,所述顶板中间安装有水箱,所述水箱底部设置有水箱电机,所述水箱前后端设置有水泵,所述顶板顶部安装有防水棚;本新型的具有防护功能的摄像头,利用支柱内侧安装的钢化玻璃能够有效防止室外环境中的风沙对摄像头的损害,利用防水棚使装置能有有效防水的同时还可利用集水槽使降水通过输水管流入水箱内收集起来再利用,利用水泵可将水箱内的水通过送水管输送至喷头处高压喷出对钢化玻璃进行冲洗清洁。



1. 一种具有防护功能的摄像头,包括安装台(1),其特征在于:所述安装台(1)顶部安装有旋转底座(2),所述旋转底座(2)顶部设置有连接臂(3),所述连接臂(3)顶部安装有摄像头(4),所述摄像头(4)顶部设置有电路块(5),所述电路块(5)顶部设置有弹性电线(6),所述安装台(1)四角设置有支柱(9),所述支柱(9)顶部设置有顶板(8),所述顶板(8)中间安装有水箱(11),所述水箱(11)底部设置有水箱电机(7),所述水箱(11)前后端设置有水泵(12),所述水泵(12)左右端安装有送水管(13),所述送水管(13)顶端设置有两个喷头(14),所述水箱(11)左右端设置有输水管(15),所述顶板(8)顶部安装有防水棚(10),所述防水棚(10)两侧设置有集水槽(16)。

2. 根据权利要求1所述的一种具有防护功能的摄像头,其特征在于:所述摄像头(4)可利用所述旋转底座(2)和所述连接臂(3)旋转调节镜头朝向和角度。

3. 根据权利要求1所述的一种具有防护功能的摄像头,其特征在于:所述电路块(5)和所述水箱电机(7)通过所述弹性电线(6)电性连接。

4. 根据权利要求1所述的一种具有防护功能的摄像头,其特征在于:所述支柱(9)内侧设置有安装槽,所述安装槽内安装有钢化玻璃。

5. 根据权利要求1所述的一种具有防护功能的摄像头,其特征在于:所述集水槽(16)底部与所述输水管(15)连接,且所述集水槽(16)与所述水箱(11)互通。

6. 根据权利要求1所述的一种具有防护功能的摄像头,其特征在于:所述喷头(14)安装在所述支柱(9)顶端两侧,所述喷头(14)利用所述水泵(12)和所述送水管(13)与所述水箱(11)互通,且所述水泵(12)与所述水箱电机(7)电性连接。

7. 根据权利要求1所述的一种具有防护功能的摄像头,其特征在于:所述安装台(1)与外部电源电性连接,所述旋转底座(2)、所述摄像头(4)和所述水箱电机(7)都与所述安装台(1)电性连接,且监控人员可利用控制器对装置各部位进行操控。

一种具有防护功能的摄像头

技术领域

[0001] 本实用新型属于摄像设备技术领域,具体涉及一种具有防护功能的摄像头。

背景技术

[0002] 摄像头具有视频摄像、传播和静态图像捕捉等基本功能,它是借由镜头采集图像后,由摄像头内的感光组件电路及控制组件对图像进行处理并转换成电脑所能识别的数字号,然后借由并行端口或USB连接输入到电脑后由软件再进行图像还原,摄像头监控自诞生以来,一直不为公众所注意的蔓延着,到今天已经无处不在无孔不入,是社会基础设施中不可忽视的存在。

[0003] 原有的摄像头在使用时,通常都会安装在户外环境中,而我国部分地区由于气候原因常年有沙尘暴等极端气候,对摄像头的使用产生了极大的影响,导致产生了大量的维护成本,对社会资源是一种极大的浪费。

实用新型内容

[0004] 为解决现有技术中存在的上述问题,本实用新型提供了一种具有防护功能的摄像头,具有可靠性高、使用方便和适应性强的特点。

[0005] 为实现上述目的,本实用新型提供如下技术方案:一种具有防护功能的摄像头,包括安装台,所述安装台顶部安装有旋转底座,所述旋转底座顶部设置有连接臂,所述连接臂顶部安装有摄像头,所述摄像头顶部设置有电路块,所述电路块顶部设置有弹性电线,所述安装台四角设置有支柱,所述支柱顶部设置有顶板,所述顶板中间安装有水箱,所述水箱底部设置有水箱电机,所述水箱前后端设置有水泵,所述水泵左右端安装有送水管,所述送水管顶端设置有两个喷头,所述水箱左右端设置有输水管,所述顶板顶部安装有防水棚,所述防水棚两侧设置有集水槽。

[0006] 作为本实用新型的一种优选技术方案,所述摄像头可利用所述旋转底座和所述连接臂旋转调节镜头朝向和角度。

[0007] 作为本实用新型的一种优选技术方案,所述电路块和所述水箱电机通过所述弹性电线的电性连接。

[0008] 作为本实用新型的一种优选技术方案,所述支柱内侧设置有安装槽,所述安装槽内安装有钢化玻璃。

[0009] 作为本实用新型的一种优选技术方案,所述集水槽底部与所述输水管连接,且所述集水槽与所述水箱互通。

[0010] 作为本实用新型的一种优选技术方案,所述喷头安装在所述支柱顶端两侧,所述喷头利用所述水泵和所述送水管与所述水箱互通,且所述水泵与所述水箱电性连接。

[0011] 作为本实用新型的一种优选技术方案,所述安装台与外部电源电性连接,所述旋转底座、所述摄像头和所述水箱电机都与所述安装台电性连接,且监控人员可利用控制器对装置各部位进行操控。

[0012] 与现有技术相比,本实用新型的有益效果是:本实用新型的具有防护功能的摄像头,利用支柱内侧安装的钢化玻璃能够有效防止室外环境中的风沙对摄像头的损害,保证了摄像头的使用寿命,利用防水棚使装置能有有效防水的同时还可利用集水槽使降水通过输水管流入水箱内收集起来再利用,节约了水资源,利用水泵可将水箱内的水通过送水管输送至喷头处高压喷出对钢化玻璃进行冲洗清洁,保证了摄像头的拍摄效果。

附图说明

[0013] 附图用来提供对本实用新型的进一步理解,并且构成说明书的一部分,与本实用新型的实施例一起用于解释本实用新型,并不构成对本实用新型的限制。在附图中:

[0014] 图1为本实用新型的结构示意图;

[0015] 图2为本实用新型中的背部轴侧结构示意图;

[0016] 图3为本实用新型中的侧剖结构示意图;

[0017] 图4为本实用新型中的顶部结构示意图;

[0018] 图中:1、安装台;2、旋转底座;3、连接臂;4、摄像头;5、电路块;6、弹性电线;7、水箱电机;8、顶板;9、支柱;10、防水棚;11、水箱;12、水泵;13、送水管;14、喷头;15、输水管;16、集水槽。

具体实施方式

[0019] 下面将结合本实用新型实施例中的附图,对本实用新型实施例中的技术方案进行清楚、完整地描述,显然,所描述的实施例仅仅是本实用新型一部分实施例,而不是全部的实施例。基于本实用新型中的实施例,本领域普通技术人员在没有做出创造性劳动前提下所获得的所有其他实施例,都属于本实用新型保护的范围。

实施例

[0020] 请参阅图1-图4,本实用新型提供以下技术方案:一种具有防护功能的摄像头,包括安装台1,安装台1顶部安装有旋转底座2,旋转底座2顶部设置有连接臂3,连接臂3顶部安装有摄像头4,摄像头4顶部设置有电路块5,电路块5顶部设置有弹性电线6,安装台1四角设置有支柱9,支柱9顶部设置有顶板8,顶板8中间安装有水箱11,水箱11底部设置有水箱电机7,水箱11前后端设置有水泵12,水泵12左右端安装有送水管13,送水管13顶端设置有两个喷头14,水箱11左右端设置有输水管15,顶板8顶部安装有防水棚10,防水棚10两侧设置有集水槽16,在使用时,先将安装台1与外部电源安装连接,再将其余装置安装到安装台1上,调试好之后监控人员将装置开启并进行监控工作,利用支柱9内侧安装的钢化玻璃可以有效防止室外的风沙对摄像头的损伤,保证了摄像头4的使用寿命,减少了维护成本,利用防水棚10可防止设备进水,而且利用集水槽16可将降水收集并输送入水箱11收集起来,当钢化玻璃上沙尘较多影响拍摄效果时,监控人员可利用水泵12和送水管13将水箱11内的水送至喷头14,通过喷头14将钢化玻璃进行冲洗,保证了摄像头4的正常拍摄。

[0021] 具体的,根据附图1和附图2所示,本实施例中,摄像头4可利用旋转底座2和连接臂3旋转调节镜头朝向和角度,方便了监控人员对拍摄范围的调整。

[0022] 具体的,根据附图1和附图2所示,本实施例中,电路块5和水箱电机7通过弹性电线

6电性连接,保证了水箱电机7的正常使用。

[0023] 具体的,根据附图1和附图2所示,本实施例中,支柱9内侧设置有安装槽,安装槽内安装有钢化玻璃,保证了摄像头4不会收到室外风沙的影响而受损。

[0024] 具体的,根据附图3和附图4所示,本实施例中,集水槽16底部与输水管15连接,且集水槽16与水箱11互通,方便了水箱11将降水收集再利用,减少了资源浪费。

[0025] 具体的,根据附图2和附图3所示,本实施例中,喷头14安装在支柱9顶端两侧,喷头14利用水泵12和送水管13与水箱11互通,且水泵12与水箱电机7电性连接,保证了水箱11内的水能够利用喷头14高压喷出,保证了喷头14的清洁性。

[0026] 具体的,根据附图1和附图2所示,本实施例中,安装台1与外部电源电性连接,旋转底座2、摄像头4和水箱电机7都与安装台1电性连接,且监控人员可利用控制器对装置各部位进行操控,方便了监控人员依据使用需求对装置进行控制使用。

[0027] 本实用新型的工作原理及使用流程:本实用新型的具有防护功能的摄像头,在使用时,先将安装台1与外部电源安装连接,再将其余装置安装到安装台1上,调试好之后监控人员将装置开启并进行监控工作,利用支柱9内侧安装的钢化玻璃可以有效防止室外的风沙对摄像头的损伤,保证了摄像头4的使用寿命,减少了维护成本,利用防水棚10可防止设备进水,而且利用集水槽16可将降水收集并输送入水箱11收集起来,当钢化玻璃上沙尘较多影响拍摄效果时,监控人员可利用水泵12和送水管13将水箱11内的水送至喷头14,通过喷头14将钢化玻璃进行冲洗,保证了摄像头4的正常拍摄。

[0028] 最后应说明的是:以上所述仅为本实用新型的优选实施例而已,并不用于限制本实用新型,尽管参照前述实施例对本实用新型进行了详细的说明,对于本领域的技术人员来说,其依然可以对前述各实施例所记载的技术方案进行修改,或者对其中部分技术特征进行等同替换。凡在本实用新型的精神和原则之内,所作的任何修改、等同替换、改进等,均应包含在本实用新型的保护范围之内。

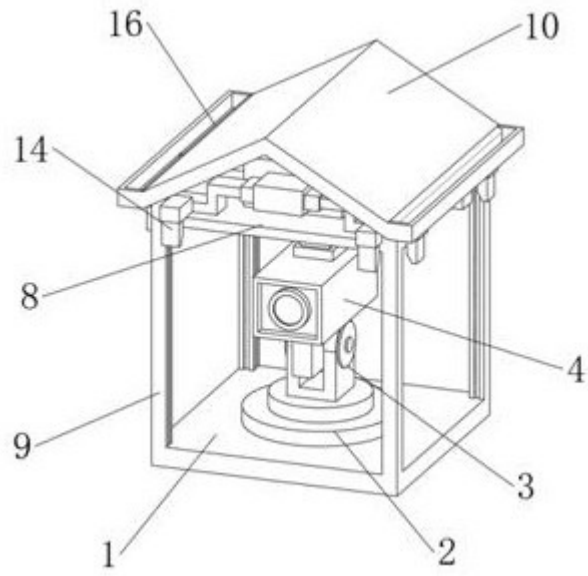


图1

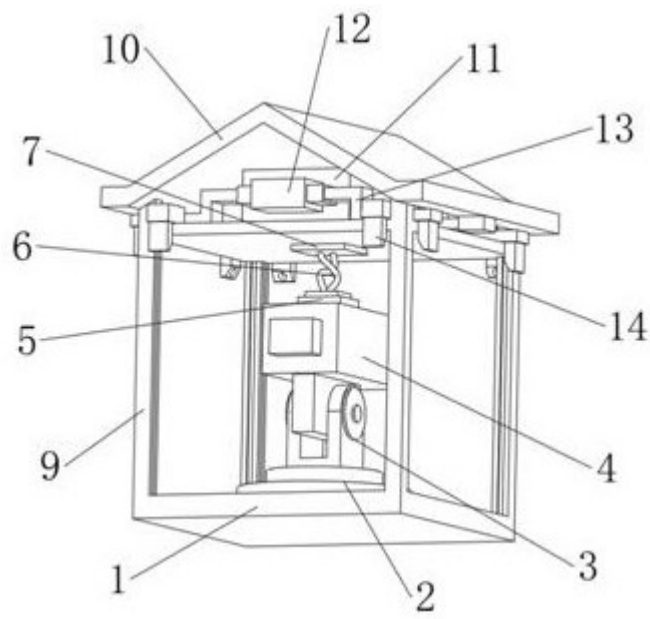


图2

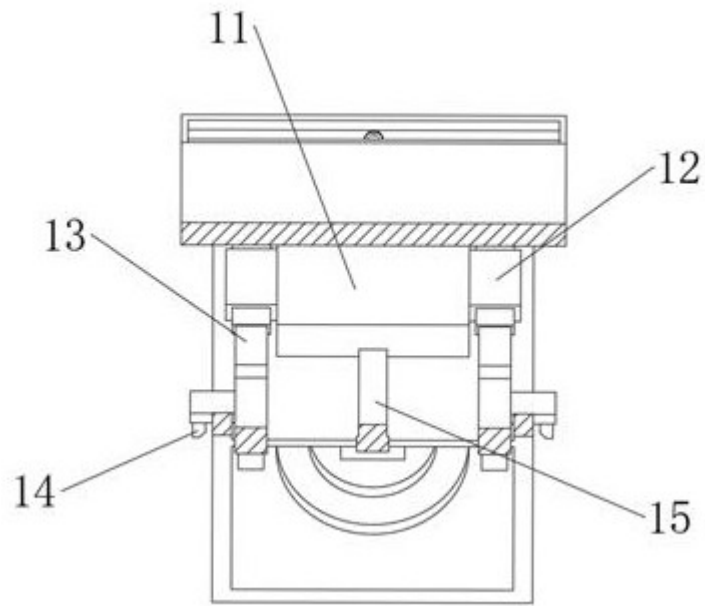


图3



图4