

[19] 中华人民共和国国家知识产权局

[51] Int. Cl.

A61M 16/04 (2006.01)

A61M 25/02 (2006.01)



[12] 实用新型专利说明书

专利号 ZL 200720022154.6

[45] 授权公告日 2008年3月12日

[11] 授权公告号 CN 201033200Y

[22] 申请日 2007.5.21

[21] 申请号 200720022154.6

[73] 专利权人 吴茂彬

地址 271100 山东省莱芜市莱城长勺路北首
莱芜市人民医院麻醉科

[72] 发明人 吴茂彬 高飞 张同霞

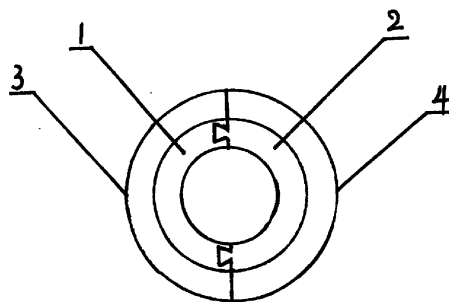
权利要求书1页 说明书2页 附图1页

[54] 实用新型名称

一种全麻病人气管插管牙垫

[57] 摘要

本实用新型公开了一种全麻病人气管插管牙垫，涉及医疗器械技术领域。其特征在于左半圆管(1)和右半圆管(2)通过左半圆管(1)纵截面上的燕尾槽和右半圆管(2)纵截面上的燕尾插接组合而成，在左半圆管(1)和右半圆管(2)外壁上分别设有相互对称的左半圆牙齿槽挡板(3)和右半圆牙齿槽挡板(4)。本实用新型的优点：结构简单，设计合理，操作简单方便，省时省力，左半圆管和右半圆管通过其上的燕尾槽和燕尾插接组合固定在气管插管上，固定牢固，不会松动和脱落，上面的牙齿槽可起到保护牙齿的作用。



1、一种全麻病人气管插管牙垫，其特征在于左半圆管（1）和右半圆管（2）通过左半圆管（1）纵截面上的燕尾槽和右半圆管（2）纵截面上的燕尾插接组合而成，在左半圆管（1）和右半圆管（2）外壁上分别设有两道相互对称的左半圆牙齿槽挡板（3）和右半圆牙齿槽挡板（4）。

一种全麻病人气管插管牙垫

技术领域

本实用新型涉及医疗器械技术领域，具体的说是一种全麻病人气管插管牙垫。

背景技术

在对病人进行麻醉后，要插入气管插管，并在插管上用胶布固定好牙垫由病人咬住，固定过程耽误时间，操作麻烦，如果固定不牢，容易松动脱落，影响病人的呼吸过程，有时还会损伤患者牙齿。

发明内容

本实用新型的目的在于克服上述的不足，提供一种全麻病人气管插管牙垫。

本实用新型的目的是这样实现的：该全麻病人气管插管牙垫由左半圆管和右半圆管通过左半圆管纵截面上的燕尾槽和右半圆管纵截面上的燕尾插接组合而成，在左半圆管和右半圆管外壁上分别设有两道相互对称的左半圆牙齿槽挡板和右半圆牙齿槽挡板。

具体使用时，将左半圆管或右半圆管扣在气管插管上，通过其上面的燕尾槽和燕尾插接固定，病人牙齿放入牙齿槽内咬住即可。

本实用新型的优点：结构简单，设计合理，操作简单方便，省时省力，左半圆管和右半圆管通过其上的燕尾槽和燕尾插接组合固定在气管插管上，固定牢固，不会松动和脱落，上面的牙齿槽可起

到保护牙齿的作用。

附图说明

附图 1 为本实用新型的主视图。

附图 2 为本实用新型的俯视图。

具体实施方式

以下结合附图 1、附图 2 对本实用新型作进一步的详细描述：
该全麻病人气管插管牙垫由左半圆管 1 和右半圆管 2 通过左半圆管 1 纵截面上的燕尾槽和右半圆管 2 纵截面上的燕尾插接组合而成，在左半圆管 1 和右半圆管 2 外壁上分别设有两道相互对称的左半圆牙齿槽挡板 3 和右半圆牙齿槽挡板 4。

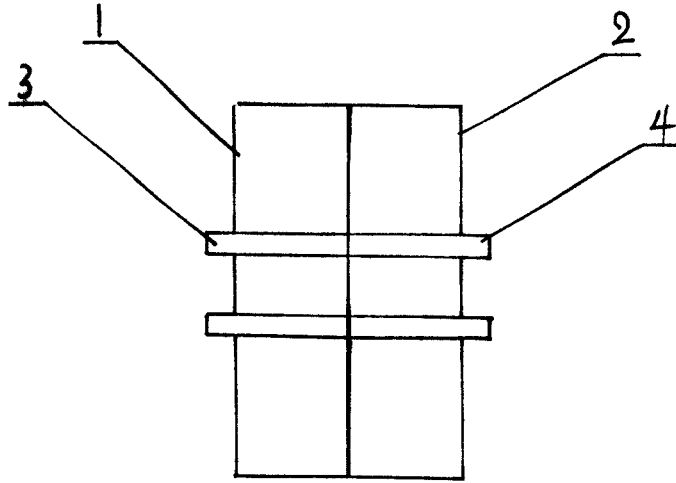


图 1

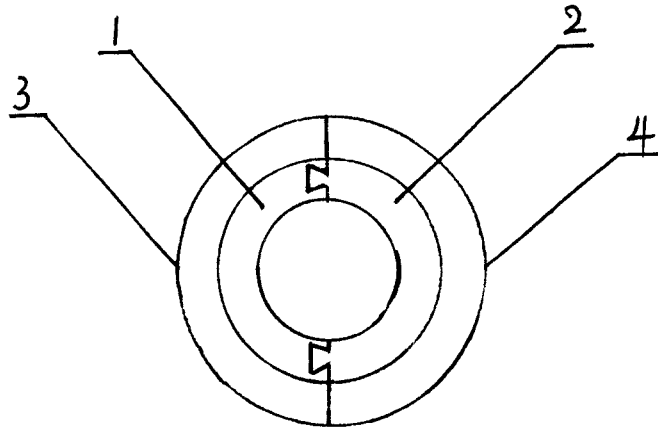


图 2