

19



Octrooi Centrum  
Nederland

11 1032503

12 C OCTROOI<sup>6</sup>

21 Aanvraag om octrooi: 1032503

51 Int.Cl.:  
B65D33/16 (2006.01) B65D77/18 (2006.01)

22 Ingediend: 14.09.2006

41 Ingeschreven:  
17.03.2008 I.E. 2008/05

47 Dagtekening:  
17.03.2008

45 Uitgegeven:  
01.05.2008 I.E. 2008/05

73 Octrooihouder(s):  
Gijs Alewijn te Den Haag.  
Remco Michael Alfonsus de Beer te  
Den Haag.

72 Uitvinder(s):  
Gijs Alewijn te Den Haag.  
Remco Michael Alfonsus de Beer te  
Den Haag.

74 Gemachtigde:  
Geen

54 **Clip.**

57 De uitvinding heeft betrekking op een clip, bestaande uit twee spatelvormige of schelpvormige cliphelften. De cliphelften worden bijeen gehouden met behulp van een verbindingsdeel dat de eerste en de tweede cliphelft nabij een schamierzijde omvat en verbindt. Verder is de eerste cliphelft voorzien van een eerste uitsparing en een langs de binnenzijde van het verbindingsdeel verlopene verbindingsarm met daaraan bevestigd een eerste drukknop, terwijl de tweede cliphelft is voorzien van een tweede uitsparing en een langs de binnenzijde van het verbindingsdeel verlopene verbindingsarm met daaraan bevestigd een tweede drukknop, een en ander zodanig dat de eerste drukknop in de tweede uitsparing past en de tweede drukknop in de eerste uitsparing past.

NL C 1032503

De inhoud van dit octrooi komt overeen met de oorspronkelijk ingediende beschrijving met conclusie(s) en eventuele tekening(en).

Octrooi Centrum Nederland is het Bureau voor de Industriële Eigendom, een agentschap van het ministerie van Economische Zaken

Clip

De uitvinding heeft betrekking op een clip, omvattende een eerste en een tweede althans in hoofdzaak spatelvormige of schelpvormige cliphelft, elk voorzien van een vrije zijde en een tegenover de vrije zijde gelegen scharnierzijde, waarbij de vrije zijden een bek van de clip vormen, verder omvattende een verbindingsdeel dat de eerste en de tweede cliphelft nabij de scharnierzijde omvat en verbindt.

10

Clips van dit type zijn bekend. De bek van de clip kan daarbij eenvoudig worden gesloten door druk uit te oefenen op beide cliphelften, terwijl de bek wordt geopend als geen druk meer wordt uitgeoefend. Bij de clip volgens de uitvinding wordt daarentegen de bek gesloten als geen druk meer wordt uitgeoefend. Met een zo uitgevoerde clip kunnen bijvoorbeeld objecten bijeen worden gehouden, zoals lagen van een kledingstuk, doeken bij bijvoorbeeld medische verrichtingen, papier, displaymaterialen en dergelijke, of kan een object gesloten worden gehouden zoals een zakje.

Het is dan mogelijk om met een simpele handgreep de clip te openen en te plaatsen, waarna de clip bij het loslaten een ferme druk op het object of de objecten uitoefent. De clip volgens de uitvinding heeft daartoe als kenmerk, dat de eerste cliphelft is voorzien van een eerste uitsparing, dat de tweede cliphelft is voorzien van een tweede uitsparing, dat de eerste cliphelft is voorzien van langs een binnenzijde van het verbindingsdeel verlopende eerste verbindingsmiddelen met daaraan bevestigd een in de tweede uitsparing ondergebrachte eerste drukknop en dat de tweede cliphelft is voorzien van langs de binnenzijde van het verbindingsdeel verlopende tweede verbindingsmiddelen met daaraan bevestigd een in de eerste uitsparing ondergebrachte tweede drukknop. De op deze wijze verkregen clip kan over vrijwel zijn hele lengte om een object worden

**1 0 3 2 5 0 3**

geschoven, zodat hij weinig ruimte in beslag neemt, terwijl de kans dat hij door stoten of haken onbedoeld wordt losgerukt minimaal is.

5 Bij bijvoorbeeld een wasknijper kan eveneens de bek worden geopend door op geschikte plaatsen druk uit te oefenen. Die geschikte plaatsen zijn dan twee uiteinden van de wasknijper die ver uitsteken buiten het scharnier, waardoor de kans dat hij door stoten of haken onbedoeld wordt  
10 losgerukt groot is. De clip volgens de uitvinding kan daarentegen worden geopend door druk uit te oefenen op plaatsen gelegen tussen de bek en de scharnierzijde, zodat hij vrijwel niet buiten de omvatte objecten uitsteekt.

15 Een voordelig te produceren uitvoeringsvorm van de clip volgens de uitvinding heeft als kenmerk, dat de eerste en de tweede cliphelft identiek zijn uitgevoerd en dat de eerste verbindingsmiddelen een boogvormig verbindingsstuk omvatten, dat aan één zijde van het verbindingsdeel  
20 verloopt. Geheel analoog daaraan omvatten de tweede verbindingsmiddelen een boogvormig verbindingsstuk dat aan de andere zijde van het verbindingsdeel verloopt.

Een gunstige alternatieve uitvoeringsvorm van de clip  
25 volgens de uitvinding heeft als kenmerk, dat de eerste verbindingsmiddelen twee boogvormige verbindingsstukken omvatten, die langs twee zijden van het verbindingsdeel verlopen en de tweede verbindingsmiddelen één boogvormig verbindingsstuk omvatten dat tussen de twee boogvormige  
30 verbindingsstukken van de eerste verbindingsmiddelen verloopt. Doordat de clip in deze uitvoeringsvorm symmetrisch is, zullen de helften van de bek nauwkeurig parallel blijven bij het openen van de clip, wat voor bepaalde toepassingen voordelig kan zijn.

Een verdere gunstige uitvoeringsvorm van de clip volgens de uitvinding heeft als kenmerk, dat de clip tevens een as omvat die door de eerste en tweede verbindingsmiddelen parallel aan het verbindingsdeel verloopt. De as maakt de clip robuuster en zorgt er bovendien voor dat de helften van de bek nauwkeurig parallel blijven bij het openen van de clip, wat voor bepaalde toepassingen voordelig kan zijn. Desgewenst kan men het U-vormig verbindingsdeel zodanig uitvoeren dat de as daar ook aan beide zijden doorheen steekt, wat de clip nog robuuster maakt.

Een verdere gunstige uitvoeringsvorm van de clip volgens de uitvinding heeft als kenmerk, dat het verbindingsdeel is voorzien van twee uitsparingen die in een gebruikstoestand althans in hoofdzaak samenvallen met de uitsparingen in de eerste en tweede cliphelft. Via deze uitsparingen steken dan de eerste en tweede drukknop naar buiten, waardoor de eerste en tweede drukknop bijdragen aan de samenhang tussen de samenstellende delen van de clip.

20

Een verdere gunstige uitvoeringsvorm van de clip volgens de uitvinding heeft als kenmerk, dat de eerste en tweede cliphelft zijn voorzien van uitsteeksels en het verbindingsdeel is voorzien van verdiepingen of uitsparingen die met deze uitsteeksels kunnen samenwerken of dat de eerste en tweede cliphelft zijn voorzien van verdiepingen of uitsparingen en het verbindingsdeel is voorzien van uitsteeksels die met deze verdiepingen of uitsparingen kunnen samenwerken ter bevestiging van het verbindingsdeel op de eerste en tweede cliphelft. Bij de assemblage vallen dan de uitsteeksels in de bijbehorende verdiepingen of uitsparingen, waardoor de samenstellende delen feitelijk één geheel gaan vormen.

Een verdere gunstige uitvoeringsvorm van de clip volgens de uitvinding heeft als kenmerk, dat het verbindingsdeel in doorsnede althans in hoofdzaak U-vormig is uitgevoerd en de cliphelften nabij de scharnierzijde althans deels omvat. Op 5 deze wijze kan het verbindingsdeel beter bijdragen aan de onderlinge samenhang van de samenstellende delen van de clip. Bij voorkeur zijn bovendien de zijranden van het althans in hoofdzaak U-vormig verbindingsdeel voorzien van een inwaarts omgebogen rand, zodanig dat in een 10 gebruikstoestand de inwaarts gebogen rand de eerste en tweede cliphelft althans deels omvat. Dit maakt de clip vooral ten aanzien van een zijwaartse belasting belangrijk robuuster.

15 Een verdere gunstige uitvoeringsvorm van de clip volgens de uitvinding heeft als kenmerk, dat de eerste en tweede cliphelft aan een binnenzijde zijn voorzien van een antislipvoorziening, zoals bijvoorbeeld een in de cliphelften ingebedde rubberstrook of een stelsel van 20 onderling samenwerkende verdiepingen en uitsteeksels.

Een verdere gunstige uitvoeringsvorm van de clip volgens de uitvinding heeft als kenmerk, dat althans één deel van de clip is voorzien van bevestigingsmiddelen of deel uitmaakt 25 van een object. Op die manier kan een object zoals een sleutelring, een toiletartikel, een standaard, een ophangrail en dergelijke worden voorzien van een of meer eenvoudig te bedienen clips.

30 De uitvinding zal nu nader worden uiteengezet aan de hand van de volgende figuren, waarbij:

Fig. 1A in perspectief een mogelijke uitvoeringsvorm van een eerste cliphelft weergeeft;

- Fig. 1B in perspectief een mogelijke uitvoeringsvorm van een tweede cliphelft weergeeft;
- Fig. 1C in perspectief een mogelijke uitvoeringsvorm van een U-vormig verbindingsdeel weergeeft;
- 5 Fig. 2A in bovenaanzicht een alternatieve uitvoeringsvorm van een eerste cliphelft weergeeft;
- Fig. 2B in bovenaanzicht een verdere alternatieve uitvoeringsvorm van een eerste cliphelft weergeeft;
- 10 Fig. 3A in bovenaanzicht een verdere alternatieve uitvoeringsvorm van een eerste cliphelft weergeeft;
- Fig. 3B in bovenaanzicht een bijbehorende alternatieve uitvoeringsvorm van een tweede cliphelft weergeeft;
- 15 Fig. 4A in bovenaanzicht een verdere alternatieve uitvoeringsvorm van een eerste cliphelft weergeeft;
- 20 Fig. 4B in bovenaanzicht een U-vormig verbindingsdeel weergeeft;
- Fig. 5 in vooraanzicht een clip weergeeft waarvan het verbindingsdeel deel uitmaakt van een houder.
- 25 Fig. 1A geeft in perspectief een mogelijke uitvoeringsvorm van een eerste cliphelft 1 weer, bestaande uit een spatelvormig bekdeel 2 en een rondgebogen scharnierdeel 3 dat is voorzien van een knop 4. In cliphelft 1 is verder een uitsparing 5 gemaakt. Fig. 1B geeft in perspectief een mogelijke uitvoeringsvorm van een tweede cliphelft 6 weer, die hier geheel overeenkomt met de uitvoeringsvorm van cliphelft 1. Beide cliphelften kunnen worden samengevoegd, waarbij knop 4 van cliphelft 1 in opening 5 van cliphelft 6 valt en vice versa. Rond dit samenstel wordt een in Fig. 1C
- 35 in perspectief weergegeven U-vormig verbindingsdeel 7

geschoven, voorzien van uitsparingen 8a,8b waar de knoppen 4 van cliphelften 1,6 in vallen, waarna de clip gereed is voor gebruik. Tijdens gebruik kunnen beide knoppen 4 worden ingedrukt, waarbij scharnierdelen 3 enigszins in U-vormig 5 verbindingsdeel 7 kunnen roteren en schuiven, wat tot resultaat heeft dat bekdelen 2 zich van elkaar verwijderen, waarna de clip om een te klemmen object kan worden aangebracht. Laat men knoppen 4 los, dan zit het object geklemd tussen bekdelen 2. In de hier getoonde 10 uitvoeringsvorm zijn bekdelen 2 vervaardigd uit kunststof en voorzien van rubber insluitfels of contravormen 9, die bekdelen 2 goede antislip eigenschappen geven. U-vormig verbindingsdeel 7 kan ook worden vervaardigd uit kunststof, maar is bij voorkeur vervaardigd uit een dunwandig, verend 15 metaal, zoals staal.

Desgewenst kunnen bekdelen 2 worden voorzien van rijen haakjes, waarmee de clip aan bijvoorbeeld een koord kan worden bevestigd of van tanden, waarmee de clip vrijwel 20 onlosmaakbaar op een zacht object kan worden geklemd of van mesjes, waardoor de clip bij het loslaten een object kan doorsnijden.

Fig. 2A geeft in bovenaanzicht een alternatieve 25 uitvoeringsvorm van een eerste cliphelft 1 weer, waarbij bekdeel 2 wijd uitloopt, zodat over een grote breedte kan worden geklemd. Bekdeel 2 is voorzien van een aantal verdiepingen 10a en uitsteeksels 10b, die kunnen samenwerken met complementaire verdiepingen en uitsteeksels 30 aangebracht in een identiek uitgevoerd bekdeel 2 van cliphelft 6, waardoor betere antislip eigenschappen kunnen worden gerealiseerd.

Fig. 2B geeft in bovenaanzicht een verdere alternatieve 35 uitvoeringsvorm van een eerste cliphelft 1 weer, waarbij

scharnierdeel 3 verder doorloopt, zodanig dat knop 4 buiten het U-vormige verbindingsdeel 7 valt. Knoppen 4 kunnen nu niet in combinatie met U-vormig verbindingsdeel 7 in de samenhang tussen de samenstellende delen van de clip 5 voorzien. Daarom zijn cliphelft 1 en de identieke cliphelft 6 elk voorzien van enkele uitsteeksels 11a,11b die hunnen samenwerken met in U-vormig verbindingsstuk 7 aangebrachte verdiepingen, waarmee een eenvoudige en doeltreffende klikverbinding wordt gerealiseerd.

10

Fig. 3A geeft in bovenaanzicht een verdere alternatieve uitvoeringsvorm van een eerste cliphelft 1 weer, waarbij knop 4 via een centraal verlopend scharnierdeel 3 is verbonden met bekdeel 2. Aan de achterzijde is scharnierdeel 3 voorzien van een V-vormige uitsparing 12, waarbij de materiaaldikte van het gearceerde deel van scharnierhelft 3 slechts de helft bedraagt van de overige materiaaldikte. Fig. 3B geeft in bovenaanzicht een bijbehorende alternatieve uitvoeringsvorm van een tweede 20 cliphelft 6 weer, waarbij knop 4 via twee symmetrisch geplaatste armen 3a,3b is verbonden met bekdeel 2. De gearceerde delen van armen 3a,3b hebben een materiaaldikte die slechts de helft bedraagt van de overige materiaal- 25 cliphelften in elkaar geschoven kunnen worden, waarbij armen 3a,3b in V-vormige uitsparing 12 vallen, waarna een verbindingsstuk 7 kan worden aangebracht. Natuurlijk kan de lokale overlap ook op een andere wijze worden gerealiseerd, bijvoorbeeld met ribben.

30

Fig. 4A geeft in bovenaanzicht een verdere alternatieve uitvoeringsvorm van een eerste cliphelft 1 weer. In eerste cliphelft 1 is in scharnierdeel 3 een opening 13 gemaakt, waar een asje doorheen kan worden gestoken. Een cliphelft 1 35 kan dan met behulp van dit asje eenvoudig worden

**1 0 3 2 5 0 3**

Conclusies

1. Clip, omvattende een eerste en een tweede althans in hoofdzaak spatelvormige of schelpvormige cliphelft, elk  
5 voorzien van een vrije zijde en een tegenover de vrije zijde gelegen scharnierzijde, waarbij de vrije zijden een bek van de clip vormen, verder omvattende een  
verbindingsdeel dat de eerste en de tweede cliphelft nabij  
de scharnierzijde verbindt, met het kenmerk, dat de eerste  
10 cliphelft is voorzien van een eerste uitsparing, dat de tweede cliphelft is voorzien van een tweede uitsparing, dat de eerste cliphelft is voorzien van langs een binnenzijde van het verbindingsdeel verlopende eerste  
verbindingsmiddelen met daaraan bevestigd een in de tweede  
15 uitsparing ondergebrachte eerste drukknop en dat de tweede cliphelft is voorzien van langs de binnenzijde van het verbindingsdeel verlopende tweede verbindingsmiddelen met daaraan bevestigd een in de eerste uitsparing  
ondergebrachte tweede drukknop.

20

2. Clip volgens conclusie 1, met het kenmerk, dat de eerste en de tweede cliphelft identiek zijn uitgevoerd en dat de eerste verbindingsmiddelen een boogvormig  
verbindingsstuk omvatten, dat aan één zijde van het  
25 verbindingsdeel verloopt.

3. Clip volgens conclusie 1, met het kenmerk, dat de eerste verbindingsmiddelen twee boogvormige  
verbindingsstukken omvatten, die langs twee zijden van het  
30 verbindingsdeel verlopen en de tweede verbindingsmiddelen één boogvormig verbindingsstuk omvatten dat tussen en of over de twee boogvormige verbindingsstukken van de eerste verbindingsmiddelen verloopt.

**1 0 3 2 5 0 3**

4. Clip volgens conclusie 2 of 3, met het kenmerk, dat de clip tevens een as omvat die door de eerste en tweede verbindingsmiddelen parallel aan het verbindingsdeel verloopt.

5

5. Clip volgens een der voorgaande conclusies, met het kenmerk, dat het verbindingsdeel is voorzien van twee uitsparingen die in een gebruikstoestand althans in hoofdzaak samenvallen met de uitsparingen in de eerste en 10 tweede cliphelft.

6. Clip volgens een der voorgaande conclusies, met het kenmerk, dat de eerste en tweede cliphelft zijn voorzien van uitsteeksels en het verbindingsdeel is voorzien van 15 verdiepingen of uitsparingen die met deze uitsteeksels kunnen samenwerken of dat de eerste en tweede cliphelft zijn voorzien van verdiepingen of uitsparingen en het verbindingsdeel is voorzien van uitsteeksels die met deze 20 verdiepingen of uitsparingen kunnen samenwerken ter bevestiging van het verbindingsdeel op de eerste en tweede cliphelft.

7. Clip volgens een der voorgaande conclusies, met het kenmerk, dat het verbindingsdeel in doorsnede althans in 25 hoofdzaak U-vormig is uitgevoerd en de cliphelften nabij de scharnierzijde althans deels omvat.

8. Clip volgens conclusie 7, met het kenmerk, dat althans de zijranden van het verbindingsdeel zijn voorzien 30 van een inwaarts omgebogen rand, zodanig dat in een gebruikstoestand de inwaarts gebogen rand de eerste en tweede cliphelft althans deels omvat.

9. Clip volgens een der voorgaande conclusies, met het kenmerk, dat de eerste en tweede cliphelft aan een binnenzijde zijn voorzien van een antislipvoorziening.

5 10. Clip volgens een der voorgaande conclusies, met het kenmerk, dat althans één deel van de clip is voorzien van bevestigingsmiddelen of deel uitmaakt van een object.

**1 0 3 2 5 0 3**

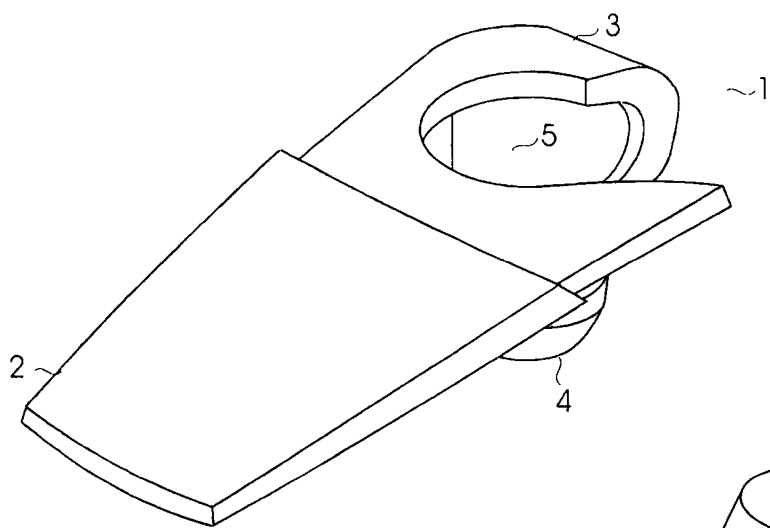


Fig. 1A

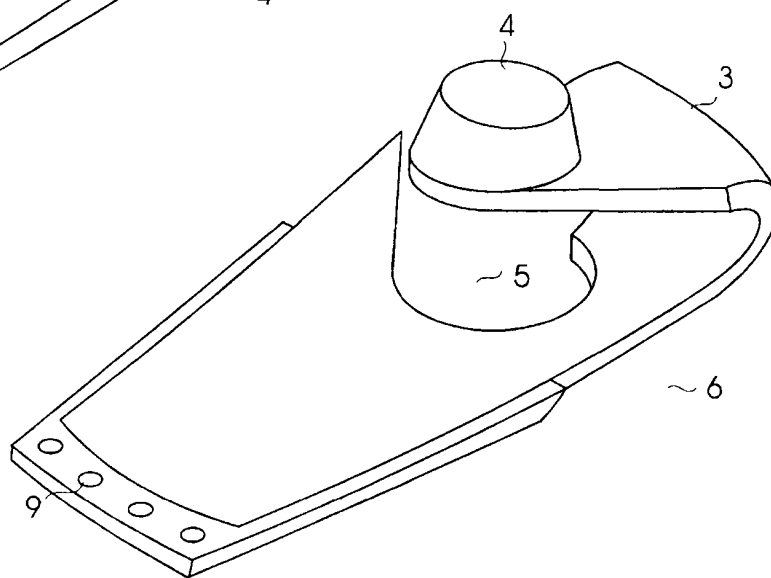


Fig. 1B

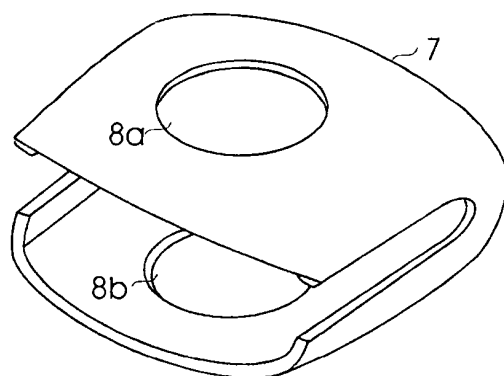


Fig. 1C

1032503

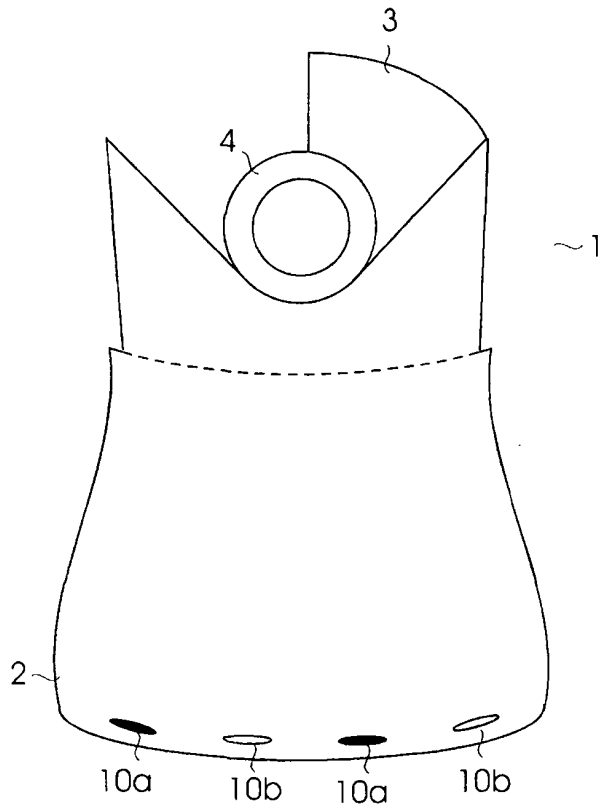


Fig. 2A

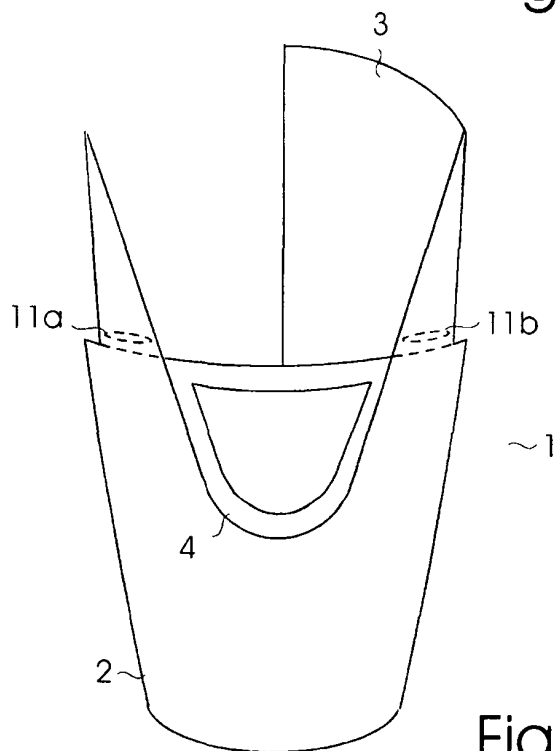


Fig. 2B

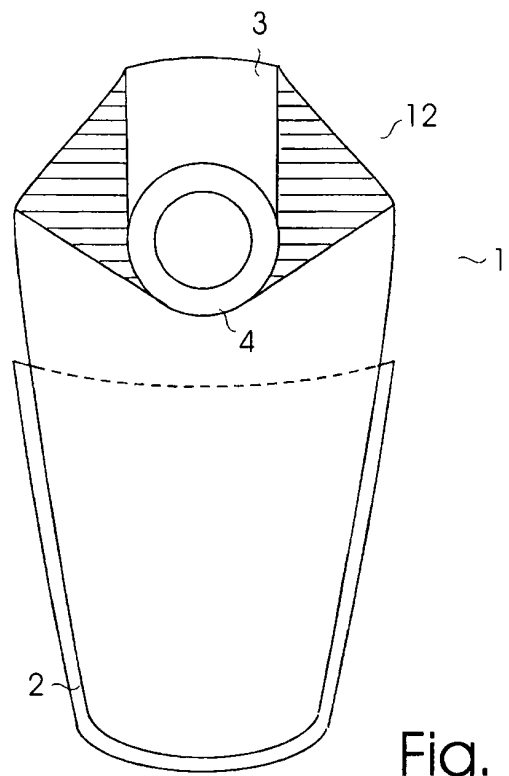


Fig. 3A

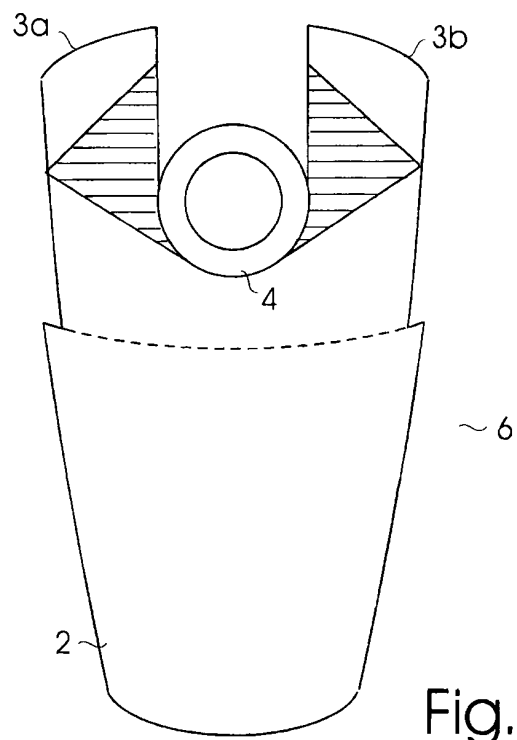
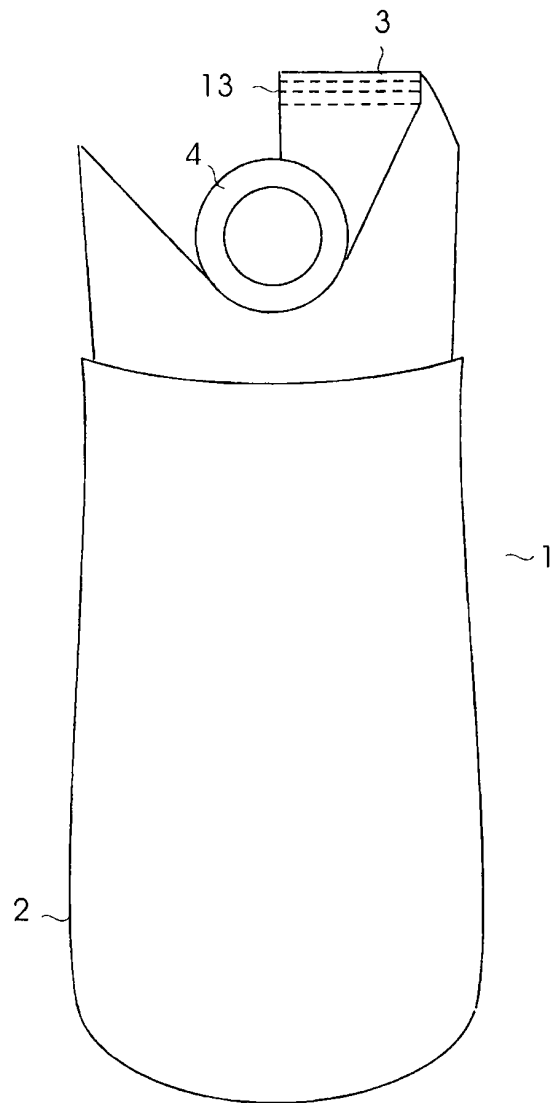
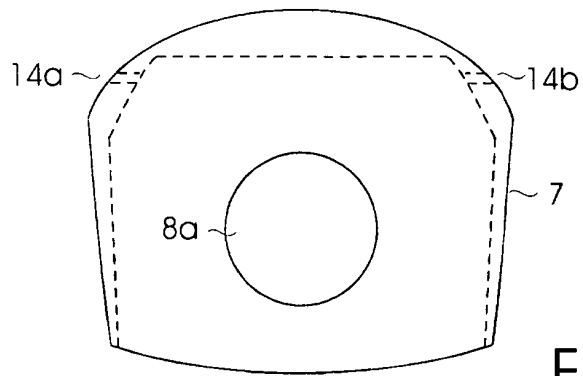
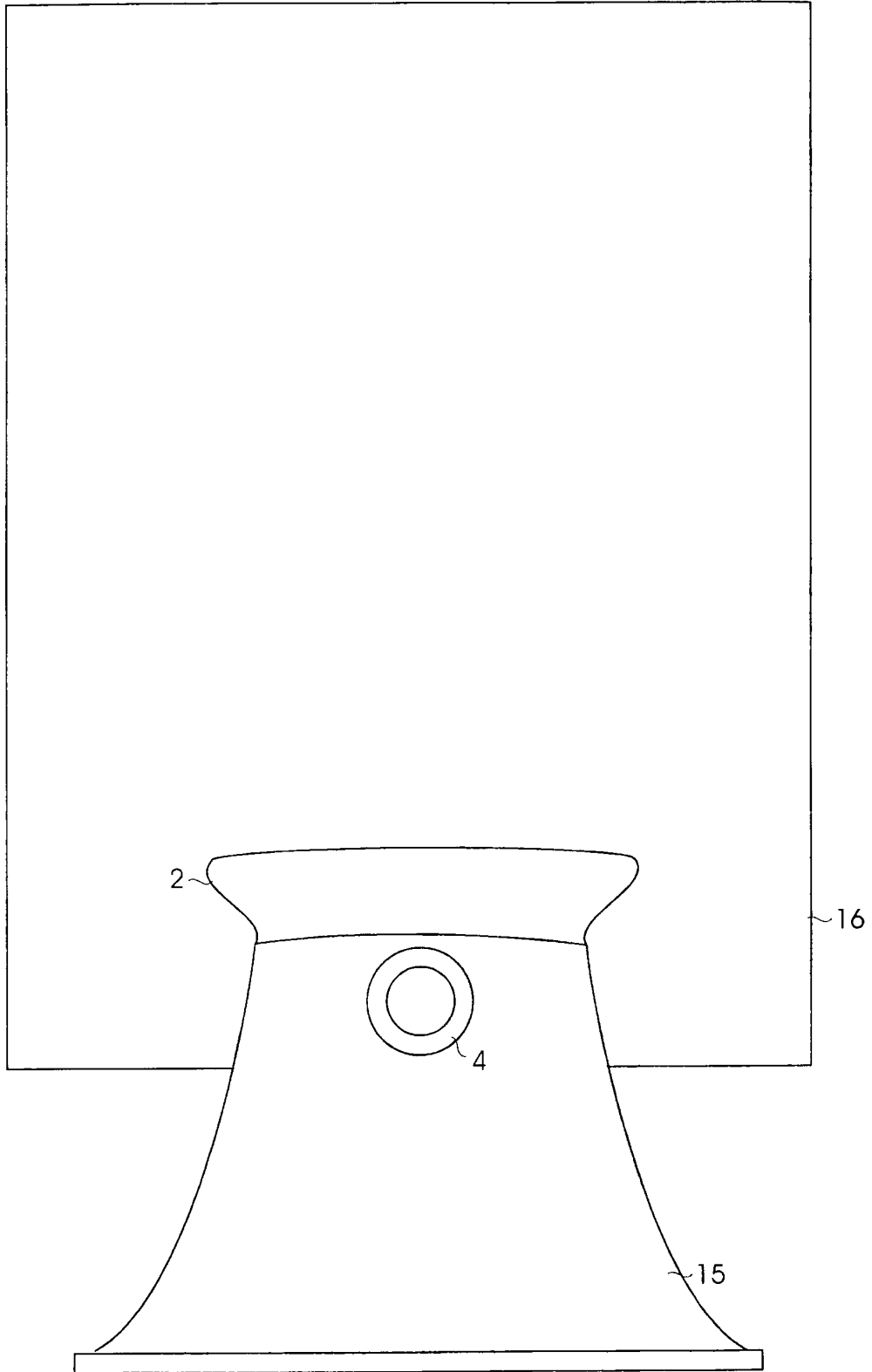


Fig. 3B





1 0 3 2 5 0 3

Fig. 5