



(21) 申請案號：110117936

(22) 申請日：中華民國 110 (2021) 年 05 月 18 日

(51) Int. Cl. : **B65D83/14 (2006.01)**

B65D83/44 (2006.01)

(71) 申請人：競聯企業有限公司 (中華民國) (TW)

臺北市中山區松江路 78 巷 6 之 2 號 1 樓

(72) 發明人：陳漢樑 (TW)

(74) 代理人：閻啓泰；林景郁

申請實體審查：有 申請專利範圍項數：12 項 圖式數：13 共 48 頁

(54) 名稱

高壓噴罐及用於高壓噴罐的閥門機構

(57) 摘要

本發明係高壓噴罐，包含一罐體、一閥門機構及兩珠體。閥門機構包含一閥門組件及一切換座。閥門組件係被密封固定在罐體上並可使罐體內外連通。切換座的頂端接合閥門組件，且包含兩通道、一正噴吸水口及一倒噴吸水口。兩吸水口分別連通兩通道，且分別藉由兩通道連通閥門組件的液劑出口。兩珠體分別能移動地設於兩通道內，且能藉由移動分別控制正噴吸水口與倒噴吸水口的連通或阻斷。利用兩通道的傾斜內壁，兩珠體能同時連動，促使罐體呈正噴狀態、倒噴狀態及水平狀態時皆可順利噴射液劑且不會洩漏拋射劑，且不會有殘餘液劑留在罐體內。

指定代表圖：

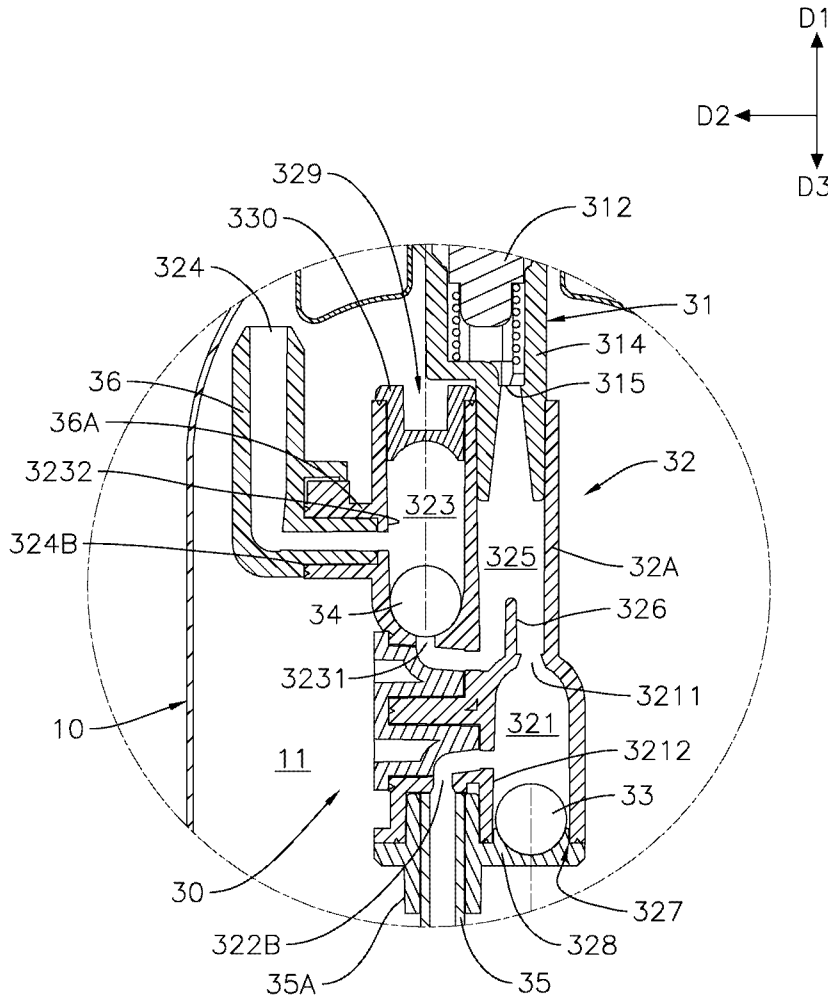


圖 3

符號簡單說明：

D1: 第一基準方向

D2: 第二基準方向

D3: 第三基準方向

10: 罐體

11: 內部空間

30: 閥門機構

31: 閥門組件

312: 閥桿

314: 閥座

315: 液劑入口

32: 切換座

321: 第一通道

3211: 第一連通口

3212: 第一傾斜內壁

322B: 第一吸水口

323: 第二通道

3231: 第二連通口

3232: 第二傾斜內壁

324: 倒噴吸水口

324B: 第二吸水口

325: 共同通道

326: 匯流隔板

327: 第一開口

328: 第一塞蓋

329: 第二開口

330: 第二塞蓋

32A: 本體

33: 第一珠體

34: 第二珠體

35: 正噴吸管

35A: 正噴延伸管部

36: 倒噴吸管

36A: 倒噴延伸管部

【發明摘要】

【中文發明名稱】 高壓噴罐及用於高壓噴罐的閥門機構

【中文】

本發明係高壓噴罐，包含一罐體、一閥門機構及兩珠體。閥門機構包含一閥門組件及一切換座。閥門組件係被密封固定在罐體上並可使罐體內外連通。切換座的頂端接合閥門組件，且包含兩通道、一正噴吸水口及一倒噴吸水口。兩吸水口分別連通兩通道，且分別藉由兩通道連通閥門組件的液劑出口。兩珠體分別能移動地設於兩通道內，且能藉由移動分別控制正噴吸水口與倒噴吸水口的連通或阻斷。利用兩通道的傾斜內壁，兩珠體能同時連動，促使罐體呈正噴狀態、倒噴狀態及水平狀態時皆可順利噴射液劑且不會洩漏拋射劑，且不會有殘餘液劑留在罐體內。

【指定代表圖】 圖3

【代表圖之符號簡單說明】

- D1:第一基準方向
- D2:第二基準方向
- D3:第三基準方向
- 10:罐體
- 11:內部空間
- 30:閥門機構
- 31:閥門組件
- 312:閥桿
- 314:閥座
- 315:液劑入口

- 32: 切換座
- 321: 第一通道
- 3211: 第一連通口
- 3212: 第一傾斜內壁
- 322B: 第一吸水口
- 323: 第二通道
- 3231: 第二連通口
- 3232: 第二傾斜內壁
- 324: 倒噴吸水口
- 324B: 第二吸水口
- 325: 共同通道
- 326: 匯流隔板
- 327: 第一開口
- 328: 第一塞蓋
- 329: 第二開口
- 330: 第二塞蓋
- 32A: 本體
- 33: 第一珠體
- 34: 第二珠體
- 35: 正噴吸管
- 35A: 正噴延伸管部
- 36: 倒噴吸管
- 36A: 倒噴延伸管部

【發明說明書】

【中文發明名稱】 高壓噴罐及用於高壓噴罐的閥門機構

【技術領域】

【0001】 本發明係涉及一種可盛裝及噴射產品液劑的容器，尤指一種罐體呈正噴狀態、倒噴狀態及水平噴射狀態使用時皆能順利噴射液劑，且皆不會洩漏拋射劑。

【先前技術】

【0002】 現代終端市場對於消費者的需求，相關業者創新研發的高壓噴罐產品不勝枚舉並且跨足各個領域，故高壓噴罐產品已普遍廣泛使用於民眾日常生活中。例如，個人及家庭用品領域中的護髮噴霧劑、廚浴清潔劑及殺蟲劑；或是汽車及工業用品中的化油器清潔劑、空氣清新劑及油漆噴霧劑；甚至亦包含警察、保全人員及婦女作為防護自身安全的辣椒噴霧劑等等。

【0003】 習用技術中用以噴射產品液劑的高壓噴罐，罐體的頂端具有一罐口；閥門組件是被密封固定在罐體的罐口上；安裝在罐體內的吸管的頭端連通閥門組件，而呈微彎狀的吸管其尾端之彎曲方向通常是被固定設置與高壓噴罐頂端的噴頭之噴嘴口是相同的一側，且吸管尾端的吸水口是貼近罐身與罐底接連之角落，故該吸水口可浸沒並定位於罐底內的液劑中；高壓噴罐於使用時，於罐體內填充的液劑以及拋射劑(通常為壓縮氣體，例如氮氣N₂)，拋射劑在罐體內形成的壓力可推動液劑流入吸管，並且在經過閥門組件後由噴頭的噴嘴噴出。

【0004】 高壓噴罐產品之運作原理的關鍵在於，當裝上閥門組件及吸管之後密封的罐體，此時罐內實際的可用容積，通常填充的液劑約佔70%，而拋

射劑(如氮氣N₂)則約佔30%，此容積佔比在罐體產品用罄之後液劑及拋射劑幾乎皆可全部噴出；罐內因氮氣N₂的拋射劑是與液體不相溶，且氮氣N₂的比重比空氣輕，故在密封的罐體內氮氣N₂是懸浮於液面上；進一步而言，吸管之尾端吸水口需浸沒於罐底內的液劑中，這樣當使用者按壓噴頭時，使得閥門組件的閥桿呈開啟狀態，且同時被拋射劑所擠壓的液劑才會經由吸管尾端之吸水口快速流動至閥門組件而由噴頭的噴嘴噴出；反之，若是閥門組件的吸管尾端之吸水口沒有浸沒於液劑中而是暴露於拋射劑中，則當使用者按壓噴頭時，反而是拋射劑快速地由閥門組件洩出而液劑無法隨著噴出，最終導致殘餘液劑留在罐體內形成浪費。換言之，若罐內的液劑容量僅剩一半或更少時，傳統的高壓噴罐在罐體倒噴使用時，罐頂是朝地面的方向同時液劑亦流至相同方向，故拋射劑是位於液面之上方，與此同時吸管之尾端吸水口是暴露於拋射劑中，因此當使用者按壓噴頭時，液劑無法進入位於上方的吸管尾端之吸水口，反而是拋射劑快速地進入吸水口流動至閥門組件而由噴頭的噴嘴噴出，故這是習用高壓噴罐的缺點。

【0005】 為了解決傳統高壓噴罐無法倒噴的問題，在現有技術的高壓噴罐中發展出一種能實現倒噴的側珠式閥門機構。請參考圖10至圖13，圖中為現有技術中採用側珠式閥門機構的高壓噴罐。側珠式閥門機構具有一閥門組件911、一切換座912、一吸管92、一倒噴吸水口93、及一珠體94，並且吸管92具有一正噴吸水口921。

【0006】 如圖10所示，當罐體在正噴狀態使用時，此時珠體94是向下滑落並堵住倒噴吸水口93，而吸管92的正噴吸水口921可浸沒於罐內的液劑A中，當使用者按壓噴頭98時，使得閥門組件911的閥桿呈開啟狀態，拋射劑B在罐體內形成的壓力可推動液劑A流入正噴吸水口921，並且液劑A依序由正噴通道922、共同通道923、液劑入口924、液劑出口925後由噴頭98的噴嘴981噴出。

【0007】 如圖11所示，當手握的高壓噴罐在倒噴狀態使用時，噴頭98是朝地面的方向故液劑A亦流至相同方向，此時珠體94受引力作用而滑落至地面的方向並開啟了倒噴吸水口93，且倒噴吸水口93浸沒於液劑A中；當使用者按壓噴頭98時開啟閥門組件911，拋射劑B在罐體內形成的壓力可推動液劑A流入倒噴吸水口93，並且液劑A繞行經由倒噴通道931並依序由共同通道923，液劑入口924、液劑出口925後由噴頭98的噴嘴981噴出。

【0008】 也就是說，側珠式閥門機構的切換座912是單珠單通道的側珠式切換座912；然而，雖然現有技術的側珠式閥門機構因為使用了單珠單通道的側珠式切換座912而能夠實現倒噴，但仍然具有下列缺點：

【0009】 第一，請參考圖10與圖11。當手握的高壓噴罐在正噴狀態使用時，此時因珠體94受引力作用而滑落並堵住倒噴吸水口93，故正噴狀態時吸管92的正噴吸水口921可浸沒於液劑A中並正常噴出，且於液面之上的拋射劑B亦不會由倒噴吸水口93洩出；然而，當手握的高壓噴罐在倒噴狀態使用時，珠體94朝地面方向滑落並使倒噴吸水口93浸沒於液劑A中，故倒噴狀態時可順利將液劑A由噴頭98的噴嘴981噴出；與此同時吸管92的正噴吸水口921並未浸沒於液劑A中而是暴露於位於液面上方的拋射劑B中，故拋射劑B亦會由吸管92的正噴吸水口921通過共同通道923一起瞬間噴出。換言之，雖然現有技術的側珠式閥門機構能夠實現倒噴，但由於並沒有任何元件能在倒噴時堵住吸管92的正噴吸水口921，因此造成倒噴的同時拋射劑B也在洩漏噴出，並導致罐內殘液的情況發生。

【0010】 第二，請參考圖12，當手握的高壓噴罐在水平噴射狀態使用時，此時由於支撐珠體94的壁面為水平，故珠體94不會因為引力作用而固定位於開啟或封閉倒噴吸水口93的位置，反而是左右不定的移動，造成時而開啟倒噴吸水口93或時而封閉倒噴吸水口93；此時若罐體內的液劑A的量已不足以同

時淹沒吸管92的正噴吸水口921及倒噴吸水口93時，當使用者按壓噴頭98，使得閥門組件911的閥桿呈開啟狀態時，則因吸管92的正噴吸水口921是貼近罐身與罐底接連之角落，故吸管92的正噴吸水口921可浸沒於罐體內的液劑A並順利噴出；但因倒噴吸水口93無法浸沒於罐體內的液劑A，且珠體94在倒噴吸水口93上漂移不定，致使拋射劑B會斷斷續續地由倒噴吸水口93通過共同通道923一起瞬間洩出，此時亦會因在共同通道923中與由正噴吸水口921流出的液劑A碰撞產生亂流，最終導致液劑A的噴射呈斷斷續續的狀態，此時拋射劑B由倒噴吸水口93洩漏噴出形成浪費，並導致罐內殘液的情況發生。

【0011】 第三，請參考圖13，當手握的高壓噴罐在水平噴射狀態且噴頭98繼續朝地面方向傾斜使用，此時若罐內的液劑A容量僅剩一半或更少時，珠體94受引力作用而滑落並開啟倒噴吸水口93。由於此時罐體內的液劑A的量不足故倒噴吸水口93與吸管92的正噴吸水口921皆無法浸沒於罐體內的液劑A中，也就是倒噴吸水口93與吸管92的正噴吸水口921皆可能同時暴露於拋射劑B中，當使用者按壓噴頭98並使閥門組件911開啟時，拋射劑B會瞬間同時由倒噴吸水口93與吸管92的正噴吸水口921通過共同通道923一起瞬間全部洩出；而剩餘的液劑A則留滯於罐體內。

【發明內容】

【0012】 有鑑於前述之現有技術的缺點及不足，本發明提供一種高壓噴罐及用於高壓噴罐的閥門機構，其利用兩個珠體來分別控制第一吸水口與第二吸水口的連通或阻斷，並使得正噴狀態使用與倒噴狀態使用皆不會洩漏拋射劑。並且，利用兩通道的傾斜內壁的設計，使得雙珠體能夠同時快速連動，促使罐體呈水平噴射狀態使用時可順利噴射液劑且不會洩漏拋射劑，同時亦不會有殘餘液劑留在罐體內的情況發生。

【0013】 為達到上述的創作目的，本發明所採用的技術手段為設計一種用於高壓噴罐的閥門機構，其用以設置於一罐體上並可使該罐體內外連通，該罐體包含相連通的一內部空間及一安裝罐口；該用於高壓噴罐的閥門機構包含：

一第一基準方向，其平行於該罐體的軸心，且朝向該罐體的頂端；

一第二基準方向，其垂直於該第一基準方向，且朝向該罐體的徑向外側；

一第三基準方向，其平行於該罐體的軸心，且朝向該罐體的底端；

一閥門組件，其係被密封固定在該罐體的該安裝罐口，該閥門組件具有一液劑入口及一液劑出口，該液劑入口位於該罐體的該內部空間中，該液劑出口位於該罐體外；該液劑入口選擇性地連通該液劑出口；

一切換座，其頂端接合閥門組件的底端且與閥門組件相互連通，其包含

一第一通道，其包含

一第一連通口，其形成於該第一通道朝向該第一基準方向的一端，且連通於該液劑入口；

一第一傾斜內壁，其位於該第一通道在該第二基準方向的一側；該第一傾斜內壁傾斜於該罐體的軸心，且由朝向該第一基準方向的一端至朝向該第三基準方向的一端，偏向該第二基準方向傾斜延伸；

一第一吸水口，其連通於該第一通道，且經由該第一通道的該第一連通口連通於該液劑入口；

一第二通道，其包含

一第二連通口，其形成於該第二通道朝向該第三基準方向的一端，且連通於該液劑入口；

一第二傾斜內壁，其位於該第二通道在該第二基準方向的一側；該第二傾斜內壁傾斜於該罐體的軸心，且由朝向該第三基準方向的一端至朝向該第一基準方向的一端，偏向該第二基準方向傾斜延伸；

一第二吸水口，其連通於該第二通道，且經由該第二通道的該第二連通口連通於該液劑入口；

一第一珠體，其能移動地設於該第一通道內，且選擇性地連通或阻斷該第一吸水口與該液劑入口；

一第二珠體，其能移動地設於該第二通道內，且選擇性地連通或阻斷該第二吸水口與該液劑入口；

其中，

當該第一基準方向鉛直向上時，該第一吸水口連通於該液劑入口，且該第二珠體堵住該第二連通口，藉此該第二珠體阻斷該第二吸水口與該液劑入口；

當該第一基準方向鉛直向下時，該第二吸水口連通於該液劑入口，且該第一珠體堵住該第一連通口，藉此該第一珠體阻斷該第一吸水口與該液劑入口；

當該第二基準方向鉛直向下時，該第一珠體抵靠於該第一傾斜內壁，並停滯於該第一傾斜內壁的較低端，藉此該第一吸水口連通於該液劑入口，且該第二珠體抵靠於該第二傾斜內壁，並停滯於該第二傾斜內壁的較低端，藉此該第二吸水口連通於該液劑入口。

【0014】 為達到上述的創作目的，本發明所採用的技術手段為設計一種高壓噴罐，其包含：

一罐體，其包含相連通的一內部空間及一安裝罐口；

一噴頭，其包含一噴嘴；

一如前所述的用於高壓噴罐的閥門機構，其設置於該罐體上並可使該罐體內外連通；該第一基準方向平行於該罐體的軸心；該閥門組件係被密封固定於

該安裝罐口並連接於該噴頭，且該閥門組件的該液劑出口連通於該噴頭的該噴嘴。

【0015】 進一步而言，所述之用於高壓噴罐的閥門機構，其中，該第一傾斜內壁與該第一基準方向的夾角為1度至3度；該第二傾斜內壁與該第三基準方向的夾角為1度至3度。

【0016】 進一步而言，所述之用於高壓噴罐的閥門機構，其中，該第一傾斜內壁與該第一基準方向的夾角為1.5度；該第二傾斜內壁與該第三基準方向的夾角為1.5度。

【0017】 進一步而言，所述之用於高壓噴罐的閥門機構，其中，該切換座進一步包含一本體，本體包含一共同通道，其連通於該液劑入口，且該第一連通口及該第二連通口經由該共同通道連通於該液劑入口；一匯流隔板，其設於該共同通道內，且位於該第一連通口及該第二連通口之間。

【0018】 進一步而言，所述之用於高壓噴罐的閥門機構，其中，該切換座進一步包含一本體，該第一通道、該第一吸水口、該第二通道、及該第二吸水口形成於該本體上；一第一開口，其形成於該本體上，且位於該第一通道朝向於該第三基準方向的一端，並且該第一珠體能由該第一開口進入或脫離該第一通道；一第一塞蓋，其能分離地封閉該第一開口。一第二開口，其形成於該本體上，且位於該第二通道朝向於該第一基準方向的一端，並且該第二珠體能由該第二開口進入或脫離該第二通道；一第二塞蓋，其能分離地封閉該第二開口；一第三開口，其形成於該本體朝向該第二基準方向的一側，且連通於該第一連通口；一第三塞蓋，其能分離地封閉該第三開口，且包含一第三塞蓋導引壁，其與該本體夾設形成連接於該第一吸水口與該第一通道之間的彎曲連接通道；一第四開口，其形成於該本體朝向該第二基準方向的一側，且連通於該第二連通口；一第四塞蓋，其能分離地封閉該第四開口，且包含一第四塞蓋導引

壁，其與該本體夾設形成連接於該第二連通口與該共同通道之間的彎曲連接通道。

【0019】 進一步而言，所述之用於高壓噴罐的閥門機構，其中，該切換座進一步包含一本體，該第一通道及該第二通道形成於該本體上；一倒噴延伸管部，其形成於該本體上，且朝向該第二基準方向延伸；該第二吸水口形成於該倒噴延伸管部位於該第二基準方向上的末端。

【0020】 進一步而言，所述之用於高壓噴罐的閥門機構，其中，該切換座進一步包含一本體，該第一通道及該第二通道形成於該本體上；一正噴延伸管部，其設於該本體上，且連通於該第一吸水口，並且朝向該第三基準方向延伸。

【0021】 進一步而言，所述之用於高壓噴罐，其中，該用於高壓噴罐的閥門機構進一步包含一正噴吸管，其設於該切換座上且連通於該第一吸水口，該正噴吸管的尾端朝向該第二基準方向且朝向該第三基準方向延伸至該罐體的底部。

【0022】 進一步而言，所述之用於高壓噴罐，其中，該切換座進一步包含一本體，該第一通道及該第二通道形成於該本體上；一正噴延伸管部，其設於該本體上，且連通於該第一吸水口，並且朝向該第三基準方向延伸；該正噴吸管結合於該正噴延伸管部。

【0023】 進一步而言，所述之用於高壓噴罐，其中，該用於高壓噴罐的閥門機構進一步包含一倒噴吸管，其設於該切換座上且連通於該第二吸水口，該倒噴吸管呈L型，並且其尾端朝向該第二基準方向且朝向該第一基準方向延伸至該罐體的頂部。

【0024】 進一步而言，所述之用於高壓噴罐，其中，該切換座進一步包含一本體，該第一通道及該第二通道形成於該本體上；一倒噴延伸管部，其形

成於該本體上，且朝向該第二基準方向延伸；該第二吸水口形成於該倒噴延伸管部位於該第二基準方向上的末端；該倒噴延伸管部上形成有一定位凸肋；該倒噴吸管包含一接合端，其結合於該倒噴延伸管部；一位置匣，其卡合於該倒噴延伸管部的該定位凸肋。

【0025】 本發明的優點在於，在閥門組件的底端設置有一切換座，該切換座進一步包含第一通道與第二通道的兩通道，並且當正噴吸管連通於第一吸水口及倒噴吸管連通於第二吸水口時，使正噴吸管的正噴吸水口及倒噴吸管的倒噴吸水口可分別經由第一通道與第二通道連通於閥門組件的液劑入口，再利用第一珠體與第二珠體分別能移動地設於第一通道與第二通道內，藉此第一珠體與第二珠體能夠分別控制正噴吸水口與倒噴吸水口的連通或阻斷。如此一來，在罐內的液劑容量僅剩一半或更少時，當正噴狀態使用時，第一珠體受引力影響滑落並藉此使正噴吸水口經由第一連通口連通於該液劑入口，並且此時正噴吸水口是浸沒於液劑A中，且同時該第二珠體受引力影響滑落並堵住第二連通口藉此阻斷倒噴吸水口與該液劑入口；並且當倒噴狀態使用時罐頂是朝地面方向，此時第二珠體受引力影響滑落並藉此使倒噴吸水口經由第二連通口連通於液劑入口，並且此時倒噴吸水口是浸沒於液劑A中，且同時該第一珠體受引力影響滑落並堵住第一連通口藉此阻斷該正噴吸水口與該液劑入口。因此，本發明不論是在正噴狀態使用時或是在倒噴狀態使用時，皆有珠體能夠堵住未浸沒於液劑之中的吸水口，故本發明相較於現有技術的閥門組件或閥門機構，在正噴狀態使用或倒噴狀態使用皆能噴射液劑且避免拋射劑洩漏，達到降低殘液避免浪費的功效。

【0026】 此外，本發明在罐體呈水平噴射狀態使用時，並且罐內的液劑容量僅剩一半或更少時，藉由第一傾斜內壁與第二傾斜內壁的向下傾斜，因此第一珠體會朝罐底方向抵靠於第一傾斜內壁並快速往向下傾斜方向移動，促使

正噴吸水口連通於液劑入口，與此同時第二珠體亦會朝罐頂方向抵靠於第二傾斜內壁並快速往向下傾斜方向移動，促使倒噴吸水口連通於液劑入口；也就是說，在罐體呈水平噴射狀態使用時，因為兩傾斜內壁向下傾斜促使兩珠體因為相互連動而同時向下傾斜方向移動並促使開啟兩吸水口，致使正噴與倒噴的兩吸水口皆浸沒於液劑中並可同時噴射液劑，而不會造成兩珠體在兩通道內游移不定的，時而開啟時而封閉兩吸水口的擾亂液劑流向而造成噴射呈斷斷續續的情況。

【0027】 再者，本發明在罐體呈趨近於水平狀態以及水平狀態之間小角度傾斜時，兩吸水口會同時開啟並促使兩傾倒角度範圍的重疊；其係藉由第一傾斜內壁與第二傾斜內壁分別朝向罐體底部與罐體頂部向下傾斜，故可使兩珠體同時連動並往兩向下傾斜方向移動，當罐體在趨近於水平狀態以及水平狀態之間小角度傾斜時，此時罐體的兩端猶如天平般的上下微動傾斜；換言之，在罐內的液劑容量僅剩一半或更少時，當正噴吸水口在罐體呈正噴狀態且繼續逐漸由趨近於水平狀態轉換至水平噴射狀態的期間，第一珠體仍是朝罐底方向停滯並抵靠於第一傾斜內壁的較低端，且正噴吸水口仍然是維持開啟狀態，與此同時當倒噴吸水口在罐體呈正噴狀態繼續逐漸由趨近於水平狀態轉換至水平噴射狀態的期間，第二珠體即朝罐頂方向移動並抵靠於第二傾斜內壁的較低端，故倒噴吸水口亦呈開啟狀態，使得正噴吸水口與倒噴吸水口在罐體繼續逐漸由趨近於水平狀態轉換至水平狀態的期間皆為開啟，致使正噴與倒噴的兩吸水口皆浸沒於液劑中並可同時噴射液劑，此即所謂的兩吸水口皆開啟的兩傾倒角度範圍的重疊，因此本發明能快速且精確地切換正噴狀態、倒噴狀態、及水平噴射狀態，並且重點是能確保拋射劑不會在各種使用狀態切換時以及各種傾斜狀態切換期間時洩出。這是現有技術中的閥門組件或閥門機構所沒有的。

【圖式簡單說明】**【0028】**

圖1係本發明的元件分解圖。

圖2係本發明的側視剖面圖。

圖3係本發明的圖2的局部放大圖。

圖4係本發明的正噴狀態的側視剖面示意圖。

圖5係本發明的倒噴狀態的側視剖面示意圖。

圖6係本發明的平噴狀態的側視剖面示意圖。

圖7係本發明的平噴且噴頭繼續朝下傾斜狀態的側視剖面示意圖。

圖8係本發明的平噴且噴頭繼續朝上傾斜狀態的側視剖面示意圖。

圖9係本發明的切換座的元件分解圖。

圖9A係本發明的切換座與倒噴吸管結合的示意圖。

圖10係現有技術之高壓噴罐的正噴狀態的側視剖面示意圖。

圖11係現有技術之高壓噴罐的倒噴狀態的側視剖面示意圖。

圖12係現有技術之高壓噴罐的平噴狀態的側視剖面示意圖。

圖13係現有技術之高壓噴罐的下傾斜狀態的側視剖面示意圖。

【實施方式】

【0029】 以下配合圖式及本發明之較佳實施例，進一步闡述本發明為達成預定發明目的所採取的技術手段。

【0030】 請參考圖1及圖2，本發明之高壓噴罐的一較佳實施例中包含一罐體10、一噴頭20、及一閥門機構30。其中，閥門機構30包含一閥門組件31及一切換座32；其中，閥門組件31係被密封固定在罐體10的一安裝罐口12上並可使罐體10內外連通，而切換座32的頂端係設置於閥門組件31的底端並與閥門組

件31相互連通。並且，噴頭20包含一呈水平狀的噴嘴21，且噴頭20是安裝於閥門組件31的頂端並與閥門組件31相互連通。

【0031】 請參考圖1及圖2，罐體10包含一內部空間11、前述之安裝罐口12、及一底壁13。前述之罐體10為一中空體並具有安裝用的安裝罐口12；在本實施例中，罐體10較佳的材質為金屬，安裝罐口12位於罐體10的頂端；在本實施例中，罐體10的底部具有一弧凸形的底壁13，底壁13朝罐體10的內部空間11凹入，藉此，罐體10能夠藉由底壁13的周緣著地正立。

【0032】 請進一步參考圖2及圖3，閥門機構30設於罐體10上並可使罐體10內外連通，且包含一第一基準方向D1、一第二基準方向D2、一第三基準方向D3、前述之閥門組件31、前述之切換座32、一第一珠體33、一第二珠體34、一正噴吸管35、及一倒噴吸管36。第一基準方向D1平行於罐體10的軸心，且朝向罐體10的頂端。第二基準方向D2垂直於第一基準方向D1，且朝向罐體10的徑向外側。第三基準方向D3平行於罐體10的軸心，且朝向罐體10的底端。

【0033】 請參考圖1、圖2、及圖3，前述之閥門組件31具有液劑入口315及液劑出口316，液劑入口315位於罐體10的內部空間11中，液劑出口316位於罐體10外；液劑入口315選擇性地連通液劑出口316。具體來說，如圖1、圖2、及圖3所示，閥門組件31包含閥座314、閥桿312及固定蓋311(具體為金屬固定蓋)，閥座314設於固定蓋311的底部，固定蓋311係被密封固定於罐體10的安裝罐口12上，液劑入口315形成於閥座314的底端；閥桿312為一管體，且在閥桿312上設有一橫孔3121；其底端設於閥座314之內，閥桿312的頂端由固定蓋311底部的中央孔穿入並突出於外，且閥桿312的頂端設有液劑出口316；進一步而言，液劑A經由閥門組件31的共同通道325、液劑入口315以及閥桿312的橫孔3121可連通液劑出口316；進一步而言，本實施例中有一噴頭20，噴頭20是高壓噴罐的配套產品；通常噴頭20是安裝於閥桿312頂端的液劑出口316上，且噴

頭20的噴嘴21與閥桿312的液劑出口316是可相連通，故當使用者壓下噴頭20之後，閥桿密封圈313的內孔會立即脫離閥桿312的橫孔3121，則閥門組件31是呈開啟狀況即可噴出罐內的液劑A；通常噴頭20呈水平狀的噴嘴口21的方向，是與呈微彎狀的正噴吸管35的正噴吸水口322是被固定設置為相同的一側。由於閥門組件31為一現有制式組件，其細部構造不再進一步詳細描述。本實施例中的閥門組件31規格為1英吋；請參閱圖1的元件所示，即習用標準的閥門組件31包含閥桿312、閥桿密封圈313、固定蓋311、固定蓋密封圈3111、閥座314、一彈簧3112、及一正噴吸管35等七個零件構成。

【0034】 請參考圖1、圖3、及圖9，前述之切換座32包含一本體32A，本體32A進一步包含一第一通道321、一第一吸水口322B、一第二通道323、一第二吸水口324B、一共同通道325、一匯流隔板326、一第一開口327、一第一塞蓋328、一第二開口329、一第二塞蓋330、一第三開口32B、一第三塞蓋32C、一第四開口32D、一第四塞蓋32E、倒噴延伸管部36A及一正噴延伸管部35A。其中，前述之第一通道321、第一吸水口322B、第二通道323、第二吸水口324B、共同通道325、匯流隔板326、第一開口327、第二開口329、第三開口32B、第四開口32D及倒噴延伸管部36A全部都形成於本體32A，而第一塞蓋328、第二塞蓋330、第三塞蓋32C、第四塞蓋32E及正噴延伸管部35A與本體32A為相互分離獨立的元件。

【0035】 請參考圖2、圖3、及圖6，進一步而言，切換座32的頂端係設置於閥門組件31的底端並與閥門組件31相互連通，切換座32包含第一通道321與第二通道323，以及第一水平線與第二水平線。其中，第一水平線其標示於第一通道321內，且該第一水平線僅供本創作當罐體呈水平狀態時，與第一傾斜內壁呈虛擬夾角比對之參考；第二水平線其標示於第二通道323內，該第二水

平線僅供本創作當罐體呈水平狀態時，與第二傾斜內壁呈虛擬夾角比對之參考。

【0036】 請參考圖2及圖3，在本體32A上，第一通道321包含一第一連通口3211及一第一傾斜內壁3212。第一連通口3211形成於第一通道321朝向第一基準方向D1的一端，並且連通於液劑入口315。第一傾斜內壁3212位於該第一通道321在第二基準方向D2上的一側，第一傾斜內壁3212傾斜於罐體10的軸心，且由朝向第一基準方向D1的一端(此為起點，即罐體的頂端方向)至朝向第三基準方向D3的一端(此為終點，即罐體的底端方向)偏向第二基準方向D2傾斜延伸；也就是說在圖中第一傾斜內壁3212位在第一通道321內的左側，且傾斜於罐體10的軸心，並且是由上至下向左偏斜。換言之，如圖6所示，因第一傾斜內壁3212形成於第一通道321在第二基準方向D2上的一側，故在罐體呈水平狀態時，第一傾斜內壁3212在第一水平線之下沿是朝罐底方向呈夾角的傾斜。具體來說，在本實例中第一傾斜內壁3212與第一基準方向D1的夾角 θ 可以是1度至3度，且較佳為1.5度，但在其他實施例中其角度不以前述為限。

【0037】 請參考圖3，第一吸水口322B形成於本體32A的底部且連通於第一通道321，且經由第一通道321的第一連通口3211連通於液劑入口315。

【0038】 請參考圖3，正噴延伸管部35A設於本體32A上，且連通於第一吸水口322B，並且朝向第三基準方向D3延伸。正噴吸管35結合於正噴延伸管部35A。

【0039】 請參考圖2及圖3，在本體32A上，第二通道323包含一第二連通口3231及一第二傾斜內壁3232。第二連通口3231其形成於第二通道323朝向第三基準方向D3的一端，並且連通於液劑入口315。第二傾斜內壁3232位於第二通道323在第二基準方向D2上的一側，第二傾斜內壁3232傾斜於罐體10的軸心，且由朝向第三基準方向D3的一端(此為起點，即罐體的底端方向)至朝向第

一基準方向D1的一端(此為終點，即罐體的頂端方向)偏向第二基準方向D2傾斜延伸；也就是說在圖中第二傾斜內壁3232位在第二通道323內的左側，且傾斜於罐體10的軸心，並且是由下至上向左偏斜。換言之，如圖6所示，因第二傾斜內壁3232形成於第二通道323在第二基準方向D2上的一側，故在罐體呈水平狀態時，第二傾斜內壁3232在第二水平線之下沿是朝罐頂方向呈夾角的傾斜。具體來說，在本實例中第二傾斜內壁3232與第三基準方向D3的夾角 θ 可以是1度至3度，且較佳為1.5度，但在其他實施例中其角度不以前述為限。

【0040】 請參考圖9，在本實施例中，切換座32進一步包含一倒噴延伸管部36A直接形成於本體32A上，且朝向第二基準方向D2延伸至貼近於罐體10的內壁面。其中，前述之第二吸水口324B是形成於倒噴延伸管部36A位於第二基準方向D2上的末端，也就是說第二吸水口324B是形成於倒噴延伸管部36A的尾孔，且連通於第二通道323，再經由第二通道323的第二連通口3231連通於液劑入口315。並且，倒噴延伸管部36A上形成有一定位凸肋363。

【0041】 請參考圖1、圖3、圖9及圖9A，倒噴吸管36上設有一定位匣361及一接合端362。其中，定位匣361與倒噴延伸管部36A的定位凸肋363之接合是供做方向定位之用，而接合端362是連通於第二吸水口324B及第二連通口3231。具體來說，當倒噴吸管36與倒噴延伸管部36A相結合時，接合端362是穿設結合於倒噴延伸管部36A內，並且由於接合端362與倒噴延伸管部36A係兩圓形管體對接，因此為了定位以使L型的倒噴吸管36朝向上方，故設計定位匣361在倒噴吸管36與倒噴延伸管部36A相結合時卡合於定位凸肋363，藉此達到方向定位之功效。

【0042】 請參考圖3，在本體32A上，共同通道325連通於液劑入口315，且第一連通口3211及第二連通口3231係經由共同通道325連通於液劑入口315。匯流隔板326設於共同通道325內，且位於第一連通口3211及第二連通口3231之

間。匯流隔板326以及共同通道325可以在液劑A同時由第一吸水口322B與第二吸水口324B進入時產生穩定匯流的效果，避免兩流向的液劑A相碰撞產生擾流而影響正常噴射，但在其他實施例中也可以沒有共同通道325與匯流隔板326。

【0043】 請參考圖2及圖3，在本體32A上，第一開口327形成於第一通道321朝向於第三基準方向D3的一端，且第一珠體33能由第一開口327進入或脫離第一通道321。第一塞蓋328能分離地封閉第一開口327，藉此支撐第一珠體33使其不會脫離第一通道321。第二開口329形成於第二通道323朝向於第一基準方向D1的一端，並且第二珠體34能由第二開口329進入或脫離第二通道323。第二塞蓋330能分離地設於第二開口329，藉此支撐第二珠體34使其不會脫離第二通道323。珠體較佳的材質為不鏽鋼。

【0044】 請參考圖3及圖9，在本體32A上，第三開口32B形成於本體32A朝向第二基準方向D2的一側，且連通於第一連通口3211。第三塞蓋32C能分離地封閉第三開口32B，且包含一第三塞蓋導引壁32C1。當第三塞蓋32C封閉第三開口32B時，第三塞蓋導引壁32C1與本體32A可夾設形成連接於第一吸水口322B與第一通道321之間的彎曲連接通道。第四開口32D形成於本體32A朝向第二基準方向D2的一側，且連通於第二連通口3231。第四塞蓋32E能分離地封閉第四開口32D，且包含一第四塞蓋導引壁32E1。當第四塞蓋32E封閉第四開口32D時，第四塞蓋導引壁32E1與本體32A可夾設形成連接於第二連通口3231與共同通道325之間的彎曲連接通道。換言之，第三開口32B形成於第一吸水口322B的頂端通往第一通道321之間，而第四開口32D形成於第二連通口3231通往共同通道325之間。第三塞蓋32C及第四塞蓋32E是間隔地結合；第三塞蓋32C能分離地封閉第三開口32B，藉此支撐第一吸水口322B的頂端通往第一通道321之間的通道彎曲繞行之用途；第四塞蓋32E能分離地封閉第四開口32D，藉此支撐第二連通口3231通往共同通道325之間的通道彎曲繞行之用途。

【0045】 此外，請參考圖1，在本實施例中正噴延伸管部35A及第一塞蓋328是間隔地結合，但在其他實施例中不以此為限。

【0046】 特別說明，請參考圖1、圖3及圖4，本體32A為組成切換座32的組件之一(如[0034]所述)，故當本體32A尚未與正噴吸管35及倒噴吸管36結合時，在本體32A上的兩吸水口分別定義為第一吸水口322B及第二吸水口324B；而當實際使用時，即本體32A與正噴吸管35及倒噴吸管36結合之後，此時正噴吸管35的尾端開口定義為正噴吸水口322，且呈L形狀的倒噴吸管36的尾端開口定義為倒噴吸水口324。

【0047】 請參考圖3，本發明之實施例中，第一珠體33能移動地設於第一通道321內，且選擇性地連通或阻斷正噴吸水口322與液劑入口315。第二珠體34能移動地設於第二通道323內，且選擇性地連通或阻斷倒噴吸水口324與液劑入口315。其中，請參考圖4，當手握的高壓噴罐在正噴使用時，第一珠體33受引力作用而滑落於第一塞蓋328上，促使正噴吸管35的正噴吸水口322浸沒於液劑A中並經由第一連通口3211連通於液劑入口315，且同時第二珠體34亦受引力作用而滑落並堵住第二連通口3231藉此阻斷倒噴吸水口324與液劑入口315；請參考圖5，當高壓噴罐在倒噴使用時，第二珠體34受引力作用而滑落於第二塞蓋330上，促使倒噴吸管36的倒噴吸水口324浸沒於液劑A中並經由第二連通口3231連通於液劑入口315，且同時第一珠體33亦受引力作用而滑落並堵住第一連通口3211藉此阻斷正噴吸水口322與液劑入口315；請參考圖6，當高壓噴罐在水平噴射使用時，第一珠體33受引力作用而抵靠移動於第一傾斜內壁3212並朝罐底方向向下滾動，並最終停滯並抵靠於第一傾斜內壁3212的較低端，藉此正噴吸管35的正噴吸水口322浸沒於液劑A中並經由第一連通口3211連通於液劑入口315，且同時第二珠體34亦受引力作用而抵靠移動於第二傾斜內壁3232並朝罐頂方向向下滾動，並最終停滯並抵靠於第二傾斜內壁3232的較低端，藉此

倒噴吸管36的倒噴吸水口324浸沒於液劑A中並經由第二連通口3231連通於液劑入口315。

【0048】 請參考圖3、圖4及圖5，本發明之實施例中，在本體32A上，正噴吸管35的頭端透過正噴延伸管部35A與本體32A的第一吸水口322B接合且連通於第一連通口3211，而呈微彎狀的正噴吸管35之彎曲方向是被固定設置與噴頭20之噴嘴21是相同的一側，且正噴吸管35的正噴吸水口322是朝向第三基準方向D3延伸並貼近罐身與罐底接連之角落，故在正噴狀態使用時，正噴吸管35的正噴吸水口322可浸沒並定位於罐底內的液劑A中；本發明之實施例中，倒噴吸管36是呈L型，且倒噴吸管36的接合端362與本體32A的倒噴吸水口324B接合且連通於第二連通口3231，而倒噴吸管36的倒噴吸水口324是朝向第二基準方向D2且朝向第一基準方向D1延伸至罐體10內的頂部，故在倒噴狀態使用時，倒噴吸管36的倒噴吸水口324可浸沒並定位於罐頂內的液劑A中。但不以此為限，正噴吸管35的正噴吸水口322亦可筆直朝向第三基準方向D3，而倒噴吸管36的倒噴吸水口324亦可不是朝向罐體10的頂部而是朝向第二基準方向D2。

【0049】 更具體而言，本發明使用時大致分為五種狀態，如下說明。

【0050】 第一，正噴狀態。請參考圖4，當罐體10呈正噴狀態使用時，第一珠體33位於第一通道321底端使正噴吸水口322經由第一連通口3211連通於液劑入口315，且同時第二珠體34亦滑落於第二通道323的底端並堵住第二連通口3231藉此阻斷倒噴吸水口324與液劑入口315，並且此時正噴吸水口322是浸沒於液劑A中，而倒噴吸水口324是暴露於拋射劑B中。故當按壓噴頭20時，液劑A依序通過正噴吸水口322、第一通道321、第一連通口3211及共同通道325後進入液劑入口315即可噴出罐內的液劑A。此時由於第二珠體34阻斷倒噴吸水口324與液劑入口315，故即便倒噴吸管36的倒噴吸水口324暴露於拋射劑B中，拋射劑B也不會因此由噴嘴21洩漏出。

【0051】 第二，倒噴狀態，請參考圖5，當罐體10呈倒噴狀態使用時，第二珠體34位於第二通道323的底端使倒噴吸水口324經由第二連通口3231連通於液劑入口315，且同時第一珠體33亦滑落於第一通道321的底端並堵住第一連通口3211藉此阻斷正噴吸水口322與液劑入口315，並且此時倒噴吸水口324是浸沒於液劑A中，而正噴吸水口322是暴露於拋射劑B中，故當按壓噴頭20時，液劑A依序通過倒噴吸水口324、第二通道323、第二連通口3231、及共同通道325後進入液劑入口315即可噴出罐內的液劑A。此時由於第一珠體33阻斷正噴吸水口322與液劑入口315，故即便正噴吸管35的正噴吸水口322暴露於拋射劑B中，拋射劑B也不會因此由噴嘴21洩漏出。

【0052】 第三，平噴狀態。請參考圖6，當罐體10呈水平噴射狀態時，由於第一傾斜內壁3212其形成於第一水平線下沿，且朝向罐底方向呈1.5度的傾斜夾角 θ ，而第二傾斜內壁3232其形成於第二水平線下沿，且朝向罐頂方向呈1.5度的傾斜夾角 θ 。故當罐內的液劑A容量僅剩一半或更少時，使用者手持罐體10在100%呈水平噴射狀態下使用時，藉由第一傾斜內壁3212與第二傾斜內壁3232的向下傾斜，因此第一珠體33會抵靠於第一傾斜內壁3212並朝罐底方向迅速滾動並定位於傾斜的較低端，促使正噴吸水口322連通於液劑入口315，且同時第二珠體34亦會抵靠於第二傾斜內壁3232並朝罐頂方向迅速移動並定位於傾斜的較低端，促使倒噴吸水口324連通於液劑入口315；也就是說，在100%呈水平噴射狀態時因為有第一傾斜內壁3212與第二傾斜內壁3232之設計，故第一珠體33與第二珠體34會因為相互連動而同時向下傾斜方向移動於兩傾斜的較低端，並促使正噴吸水口322與倒噴吸水口324皆呈開啟狀態，且液劑A經由兩吸水口依序通過兩通道、兩連通口及共同通道325後進入液劑入口315即可同時噴出罐內的液劑A，甚至當罐體10使用至最後時，罐內的液劑A與拋射劑B亦有可能兩者皆全部用罄而無任何浪費。

【0053】 第四，當罐體呈水平噴射且噴頭20繼續朝下傾斜狀態。請參考圖7，由於第二傾斜內壁3232其形成於第二水平線下沿，且朝向罐頂方向呈1.5度的傾斜夾角 θ 。故當罐內的液劑A容量僅剩一半或更少時，使用者手持罐體10在正噴狀態且罐頂繼續朝地面方向小角度傾斜至趨近於水平線上沿呈1.5度或大於1.5度夾角 θ 時，此時原本呈1.5度夾角 θ 的第二傾斜內壁3232與第二水平線幾乎是平行或是罐頂更朝地面方向傾斜，因藉由第二珠體34抵靠於第二傾斜內壁3232故第二珠體34是朝罐頂方向迅速移動且定位於傾斜的較低端，促使倒噴吸水口324浸沒於液劑A中並連通於液劑入口315；且同時第一珠體33亦已朝罐頂方向移動並堵住第一連通口3211藉此阻斷正噴吸水口322與液劑入口315相通；並且此時倒噴吸水口324是浸沒於液劑A中，而正噴吸水口322是暴露於拋射劑B中，故當按壓噴頭20時，液劑A依序通過倒噴吸水口324、第二通道323、第二連通口3231、及共同通道325後進入液劑入口315即可噴出罐內的液劑A，此時由於第一珠體33阻斷正噴吸水口322與液劑入口315相通，故即便正噴吸水口322暴露於拋射劑B中，拋射劑B也不會因此由噴嘴21洩漏出。

【0054】 第五，當罐體呈水平噴射且噴頭20繼續朝上傾斜狀態。請參考圖8，由於第一傾斜內壁3212其形成於第一水平線下沿，且朝向罐底方向呈1.5度的傾斜夾角 θ 。故當罐內的液劑A容量僅剩一半或更少時，使用者手持罐體10在倒噴狀態且罐頂繼續朝地面反方向小角度傾斜至趨近於水平線下沿呈1.5度或小於1.5度夾角 θ 時，此時原本呈1.5度夾角 θ 的第一傾斜內壁3212與第一水平線幾乎是平行或是罐頂更朝地面反方向傾斜，因藉由第一珠體33抵靠於第一傾斜內壁3212故第一珠體33是朝罐底方向迅速移動且定位於傾斜的較低端，促使正噴吸水口322浸沒於液劑A中並連通於液劑入口315；且同時第二珠體34亦已朝罐底方向移動並堵住第二連通口3231藉此阻斷倒噴吸水口324與液劑入口315相通；並且此時正噴吸水口322是浸沒於液劑A中，而倒噴吸水口324是暴露

於拋射劑B中，故當按壓噴頭20時，液劑A依序通過正噴吸水口322、第一通道321、第一連通口3211、及共同通道325後進入液劑入口315即可噴出罐內的液劑A，此時由於第二珠體34阻斷倒噴吸水口324與液劑入口315相通，故即便倒噴吸水口324暴露於拋射劑B中，拋射劑B也不會因此由噴嘴21洩漏出。

【0055】 綜上所述，雖依罐體10的擺放方式具有五種狀態，但實際上第一珠體33與第二珠體34的移動與運作僅具有三種狀態，即第一珠體33開啟正噴吸水口322且同時第二珠體34堵住倒噴吸水口324、第二珠體34開啟倒噴吸水口324且同時第一珠體33堵住正噴吸水口322、以及第一珠體33與第二珠體34同時開啟正噴吸水口322與倒噴吸水口324，並且此三種運作狀態在罐體呈水平噴射且噴頭20繼續朝下傾斜狀態(如圖7)與罐體呈水平噴射且噴頭20繼續朝上傾斜狀態(圖8)中的特定角度變化時快速切換時，亦同時促使第一珠體33與第二珠體34快速移動並定位，使得正噴吸水口322與倒噴吸水口324要不是浸沒於液劑A中就是被第一珠體33或第二珠體34所堵住，因此本發明能達到快速切換使用不同運作狀態的功效，藉此即便是使用者處於動態並手持罐體10邊移動邊使用時，也不用擔心噴射是呈斷斷續續的狀態或者是拋射劑B的洩漏而影響產品的功能。

【0056】 本發明的優點在於，請參考圖4及圖5，設置第一通道321與第二通道323的兩通道，並且使正噴吸水口322及倒噴吸水口324分別經由第一通道321與第二通道323連通於閥門組件組件31的液劑入口315，再利用第一珠體33與第二珠體34分別能移動地設於第一通道321與第二通道323內，藉此第一珠體33與第二珠體34能夠分別控制正噴吸水口322與倒噴吸水口324的連通或阻斷。如此一來，當正噴狀態時，第一珠體33受引力影響滑落藉此使正噴吸水口322連通於液劑入口315，且同時第二珠體34亦受引力影響滑落而堵住第二連通口3231藉此阻斷倒噴吸水口324與液劑入口315；並且當倒噴狀態時，第二珠體34

受引力影響滑落藉此使倒噴吸水口324連通於液劑入口315，且同時第一珠體33亦受引力影響滑落而堵住第一連通口3211藉此阻斷正噴吸水口322與液劑入口315。因此，本發明不論是在正噴狀態下或是在倒噴狀態時，皆有珠體能夠堵住未浸沒於液劑A之中的的吸水口，故本發明相較於現有技術的閥門組件或閥門機構，在正噴狀態或倒噴狀態下皆能避免拋射劑B洩漏，且更可讓使用者獲得工作進行中的順暢以避免困擾。

【0057】 此外，請參考圖6，本發明在罐體呈水平噴射狀態使用時，藉由第一傾斜內壁3212與第二傾斜內壁3232的向下傾斜，因此第一珠體33會抵靠於第一傾斜內壁3212並朝向罐底方向迅速滾動並定位於傾斜的較低端，促使正噴吸水口322連通於液劑入口315，且同時第二珠體34亦會抵靠於第二傾斜內壁3232並朝向罐頂方向迅速移動並定位於傾斜的較低端，促使倒噴吸水口324連通於液劑入口315；也就是說，在罐體呈水平噴射狀態下因為有第一傾斜內壁3212與第二傾斜內壁3232之設計，故第一珠體33與第二珠體34會因為相互連動而同時向下傾斜方向移動於兩通道的兩傾斜的較低端，並促使正噴吸水口322與倒噴吸水口324皆呈開啟狀態，而不會造成兩珠體在兩通道內游移不定，時而開啟或時而封閉兩吸水口的擾亂液劑A流向而造成噴射呈斷斷續續的情況。

【0058】 再者，請參考圖6，第一傾斜內壁3212，其形成於第一水平線之下沿，且朝向罐底方向呈1.5度的傾斜夾角 θ 。而第二傾斜內壁3232，其形成於第二水平線之下沿，且朝向罐頂方向呈1.5度的傾斜夾角 θ 。藉由第一珠體33與第二珠體34分別能移動地設於第一通道321與第二通道323內，故當手持罐體10欲做水平噴射狀態使用時罐體10很難是可呈100%水平狀態，而此時罐體10的兩端猶如天平般的上下微動傾斜，故此時的罐體10運作僅可稱謂為趨近於水平噴射狀態。進一步而言，當正噴使用時，罐體10的噴頭20繼續朝地面方向逐漸傾斜於第一水平線之上沿且呈1.5度夾角 θ 的傾倒範圍內，能使第一珠體33仍然維

持是停滯抵靠於第一傾斜內壁的較低端並呈開啟正噴吸水口322，與此同時，原本呈1.5度夾角 θ 的第二傾斜內壁3232與第二水平線則幾乎轉換呈為平行狀態，故能使第二珠體34朝第二傾斜內壁3232的較低端移動(即罐頂方向)，致使倒噴吸水口324亦呈開啟狀態；反之，當倒噴使用時，罐體10的噴頭20繼續朝地面的反方向逐漸傾斜於第二水平線之下沿且呈1.5度夾角 θ 的傾倒範圍內，能使第二珠體34仍然維持是停滯抵靠於第二傾斜內壁的較低端並呈開啟倒噴吸水口324，與此同時，原本呈1.5度夾角 θ 的第一傾斜內壁3212與第一水平線則幾乎轉換呈為平行狀態，故能使第一珠體33朝第一傾斜內壁3212的較低端移動(即罐底方向)，致使正噴吸水口322亦呈開啟狀態。

【0059】 更具體而言，請參考圖6，如上所述罐體10的兩端猶如天平般的上下微動傾斜，故上述兩珠體移動在上述兩趨近於水平噴射狀態的期間所形成各自的1.5度夾角 θ 傾倒範圍內，則兩者最大的重疊範圍是可幾近於3度夾角 θ (1.5度+1.5度)，故當罐體10由趨近於水平噴射狀態逐漸轉換至水平噴射狀態的期間，正噴吸水口322與倒噴吸水口324皆是可浸沒於液劑A，此時按壓噴頭20時即可同時噴出罐內的液劑A。因此本發明能快速且精確地切換正噴狀態、倒噴狀態、及水平噴射狀態，並且重點是能確保拋射劑B不會在各種使用狀態切換時以及各種傾斜狀態切換期間洩出。這是現有技術中的閥門組件或閥門機構所沒有的。

【0060】 以上所述僅是本發明的較佳實施例而已，並非對本發明做任何形式上的限制，雖然本發明已以較佳實施例揭露如上，然而並非用以限定本發明，任何所屬技術領域中具有通常知識者，在不脫離本發明技術方案的範圍內，當可利用上述揭示的技術內容作出些許更動或修飾為等同變化的等效實施例，但凡是未脫離本發明技術方案的內容，依據本發明的技術實質對以上實施

例所作的任何簡單修改、等同變化與修飾，均仍屬於本發明技術方案的範圍內。

【符號說明】

【0061】

A:液劑

B:拋射劑

D1:第一基準方向

D2:第二基準方向

D3:第三基準方向

θ :夾角

10:罐體

11:內部空間

12:安裝罐口

13:底壁

20:噴頭

21:噴嘴

30:閥門機構

31:閥門組件

311:固定蓋

3111:固定蓋密封圈

3112:彈簧

312:閥桿

3121:橫孔

313:閥桿密封圈

314:閥座

315:液劑入口

316:液劑出口

32:切換座

321:第一通道

3211:第一連通口

3212:第一傾斜內壁

322:正噴吸水口

322B:第一吸水口

323:第二通道

3231:第二連通口

3232:第二傾斜內壁

324:倒噴吸水口

324B:第二吸水口

325:共同通道

326:匯流隔板

327:第一開口

328:第一塞蓋

329:第二開口

330:第二塞蓋

32A:本體

32B:第三開口

32C:第三塞蓋

32C1:第三塞蓋導引壁
32D:第四開口
32E:第四塞蓋
32E1:第四塞蓋導引壁
33:第一珠體
34:第二珠體
35:正噴吸管
35A:正噴延伸管部
36:倒噴吸管
36A:倒噴延伸管部
361:定位匣
362:接合端
363:定位凸勒
911:閥門組件
912:切換座
92:吸管
921:正噴吸水口
922:正噴通道
923:共同通道
924:液劑入口
925:液劑出口
93:倒噴吸水口
931:倒噴通道
94:珠體

98:噴頭

981:噴嘴

【發明申請專利範圍】

【請求項1】一種用於高壓噴罐的閥門機構，其用以設置於一罐體上並可使該罐體內外連通，該罐體包含相連通的一內部空間及一安裝罐口；該用於高壓噴罐的閥門機構包含

一第一基準方向，其平行於該罐體的軸心，且朝向該罐體的頂端；

一第二基準方向，其垂直於該第一基準方向，且朝向該罐體的徑向外側；

一第三基準方向，其平行於該罐體的軸心，且朝向該罐體的底端；

一閥門組件，其係被密封固定在該罐體的該安裝罐口，該閥門組件具有一液劑入口及一液劑出口，該液劑入口位於該罐體的該內部空間中，該液劑出口位於該罐體外；該液劑入口選擇性地連通該液劑出口；

一切換座，其係接合於閥門組件的底端並與閥門組件相互連通，該切換座進一步包含一本體，其包含

一第一通道，其包含

一第一連通口，其形成於該第一通道朝向該第一基準方向的一端，且連通於該液劑入口；

一第一傾斜內壁，其位於該第一通道在該第二基準方向的一側；該第一傾斜內壁傾斜於該罐體的軸心，且由朝向該第一基準方向的一端至朝向該第三基準方向的一端，偏向該第二基準方向傾斜延伸；

一第一吸水口，其連通於該第一通道，且經由該第一通道的該第一連通口連通於該液劑入口；

一第二通道，其包含

一第二連通口，其形成於該第二通道朝向該第三基準方向的一端，且連通於該液劑入口；

一第二傾斜內壁，其位於該第二通道在該第二基準方向的一側；該第二傾斜內壁傾斜於該罐體的軸心，且由朝向該第三基準方向的一端至朝向該第一基準方向的一端，偏向該第二基準方向傾斜延伸；

一第二吸水口，其連通於該第二通道，且經由該第二通道的該第二連通口連通於該液劑入口；

一第一珠體，其能移動地設於該第一通道內，且選擇性地連通或阻斷該第一吸水口與該液劑入口；

一第二珠體，其能移動地設於該第二通道內，且選擇性地連通或阻斷該第二吸水口與該液劑入口；

其中，

當罐體呈正立狀態時，該第一基準方向鉛直向上時，該第一珠體滑落藉此該第一吸水口連通於該液劑入口，且同時該第二珠體堵住該第二連通口，藉此該第二珠體阻斷該第二吸水口與該液劑入口；

當罐體呈倒立狀態時，該第一基準方向鉛直向下時，該第二珠體滑落藉此該第二吸水口連通於該液劑入口，且同時該第一珠體堵住該第一連通口，藉此該第一珠體阻斷該第一吸水口與該液劑入口；

當罐體呈水平狀態時，該第二基準方向鉛直向下時，該第一珠體抵靠於該第一傾斜內壁，並停滯於該第一傾斜內壁的較低端，藉此該第一吸水口連通於該液劑入口，且同時該第二珠體抵靠於該第二傾斜內壁，並停滯於該第二傾斜內壁的較低端，藉此該第二吸水口連通於該液劑入口。

【請求項2】如請求項1所述之用於高壓噴罐的閥門機構，其中，
該第一傾斜內壁與該第一基準方向的夾角為1度至3度；
該第二傾斜內壁與該第三基準方向的夾角為1度至3度。

【請求項3】如請求項2所述之用於高壓噴罐的閥門機構，其中，

該第一傾斜內壁與該第一基準方向的夾角為1.5度；

該第二傾斜內壁與該第三基準方向的夾角為1.5度。

【請求項4】如請求項1至3中任一項所述之用於高壓噴罐的閥門機構，其中，

該切換座進一步包含一本體，其包含

一共同通道，其連通於該液劑入口，且該第一連通口及該第二連通口經由該共同通道連通於該液劑入口；

一匯流隔板，其設於該共同通道內，且位於該第一連通口及該第二連通口之間。

【請求項5】如請求項4項所述之用於高壓噴罐的閥門機構，其中，

該切換座進一步包含，該第一通道、該第一吸水口、該第二通道、及該第二吸水口形成於該本體上；該本體進一步包含

一第一開口，其形成於該本體上，且位於該第一通道朝向於該第三基準方向的一端，並且該第一珠體能由該第一開口進入或脫離該第一通道；

一第一塞蓋，其能分離地封閉該第一開口。

一第二開口，其形成於該本體上，且位於該第二通道朝向於該第一基準方向的一端，並且該第二珠體能由該第二開口進入或脫離該第二通道；

一第二塞蓋，其能分離地封閉該第二開口；

一第三開口，其形成於該本體朝向該第二基準方向的一側，且連通於該第一連通口；

一第三塞蓋，其能分離地封閉該第三開口，且包含

一第三塞蓋導引壁，其與該本體夾設形成連接於該第一吸水口與該第一通道之間的彎曲連接通道；

一第四開口，其形成於該本體朝向該第二基準方向的一側，且連通於該第二連通口；

一第四塞蓋，其能分離地封閉該第四開口，且包含

一第四塞蓋導引壁，其與該本體夾設形成連接於該第二連通口與該共同通道之間的彎曲連接通道。

【請求項6】如請求項1至3中任一項所述之用於高壓噴罐的閥門機構，其中，

該切換座進一步包含，該第一通道及該第二通道形成於該本體上；該本體進一步包含

一倒噴延伸管部，其形成於該本體上，且朝向該第二基準方向延伸；該第二吸水口形成於該倒噴延伸管部位於該第二基準方向上的末端。

【請求項7】如請求項1至3中任一項所述之用於高壓噴罐的閥門機構，其中，

該切換座進一步包含，該第一通道及該第二通道形成於該本體上；該本體進一步包含

一正噴延伸管部，其設於該本體上，且連通於該第一吸水口，並且朝向該第三基準方向延伸。

【請求項8】一種高壓噴罐，其包含

一罐體，其包含相連通的一內部空間及一安裝罐口；

一噴頭，其包含一噴嘴；

一如請求項1至7中任一項所述的用於高壓噴罐的閥門機構，其設置於該罐體上並可使該罐體內外連通；該第一基準方向平行於該罐體的軸心；該閥門組件係被密封固定於該安裝罐口並連接於該噴頭，且該閥門組件的該液劑出口連通於該噴頭的該噴嘴。

【請求項9】如請求項8項所述之高壓噴罐，其中，

該用於高壓噴罐的閥門機構進一步包含

一正噴吸管，其設於該切換座上且連通於該第一吸水口，該正噴吸管的尾端朝向該第二基準方向且朝向該第三基準方向延伸至該罐體的底部。

【請求項10】如請求項9項所述之高壓噴罐，其中，

該切換座進一步包含，該第一通道及該第二通道形成於該本體上；該本體進一步包含

一正噴延伸管部，其設於該本體上，且連通於該第一吸水口，並且朝向該第三基準方向延伸；該正噴吸管結合於該正噴延伸管部。

【請求項11】如請求項8項所述之高壓噴罐，其中，

該用於高壓噴罐的閥門機構進一步包含

一倒噴吸管，其設於該切換座上且連通於該第二吸水口，該倒噴吸管呈L型，並且其尾端朝向該第二基準方向且朝向該第一基準方向延伸至該罐體的頂部。該倒噴吸管進一步包含一接合端，其結合於該倒噴延伸管部；一定位匣，其卡合於該倒噴延伸管部的該定位凸肋。

【請求項12】如請求項11項所述之高壓噴罐，其中，

該切換座進一步包含，該第一通道及該第二通道形成於該本體上；該本體進一步包含

一倒噴延伸管部，其形成於該本體上，且朝向該第二基準方向延伸；該第二吸水口形成於該倒噴延伸管部位於該第二基準方向上的末端；該倒噴延伸管部上形成有一定位凸肋。

【發明圖式】

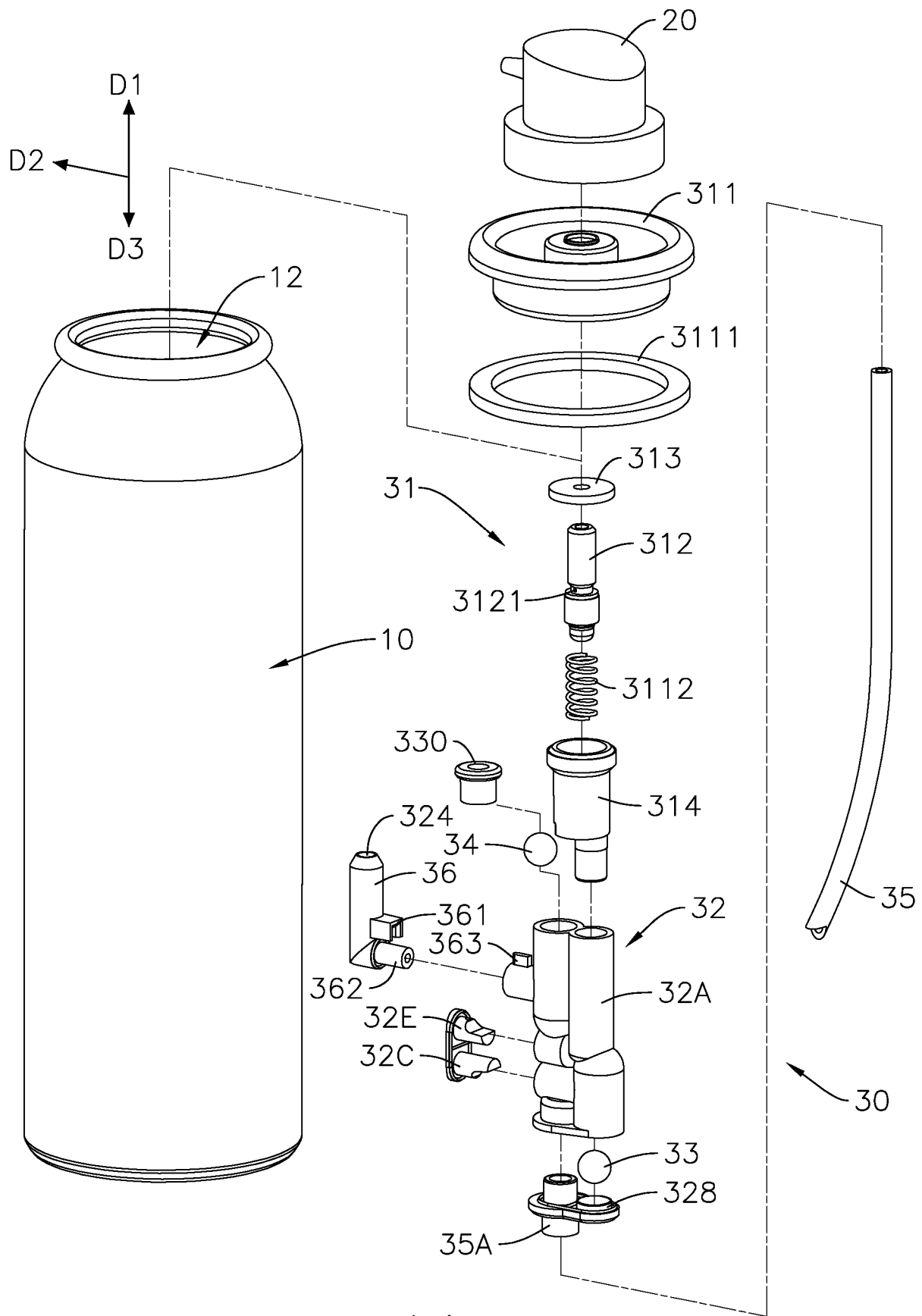


圖 1

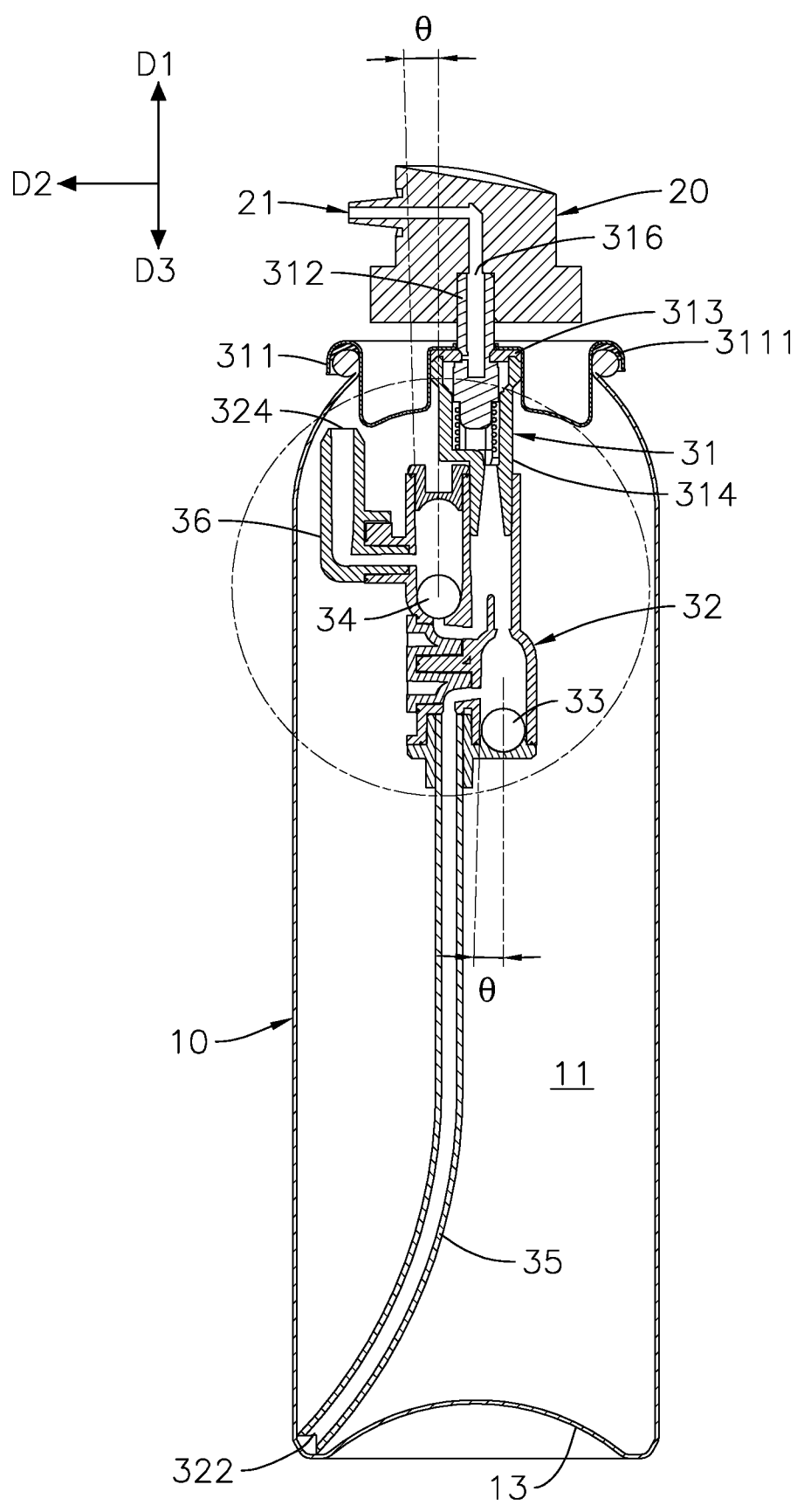


圖 2

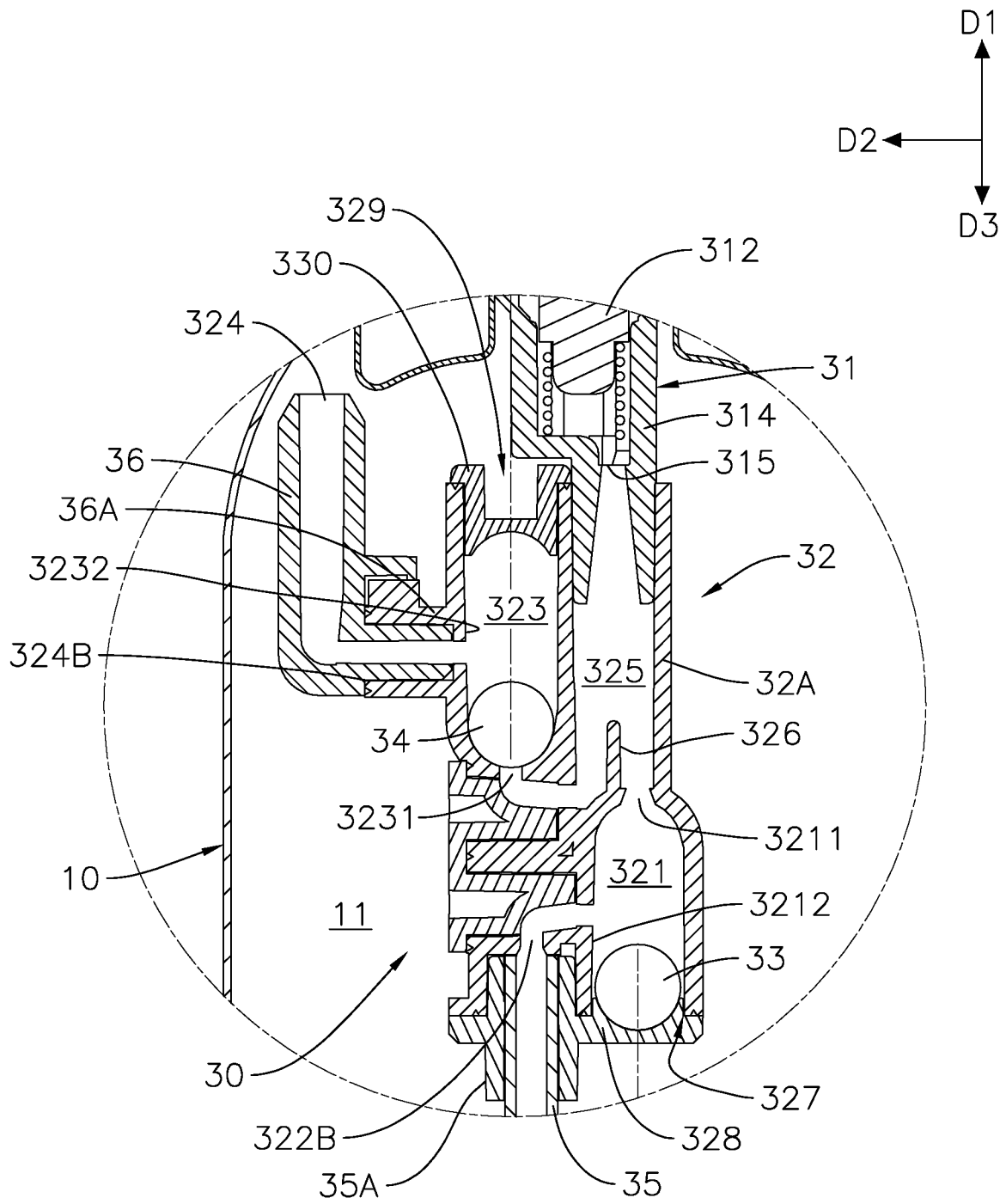


圖 3

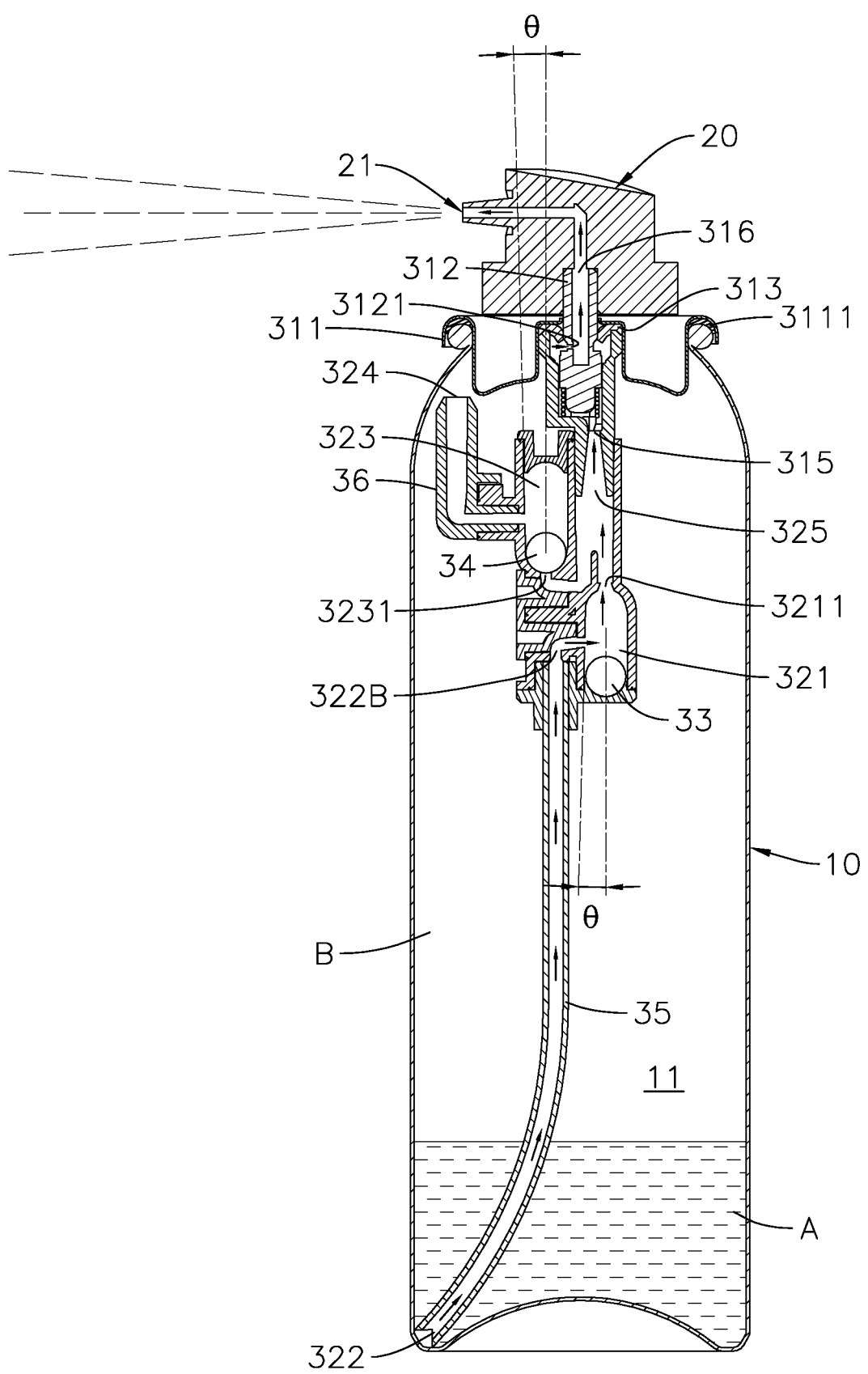


圖 4

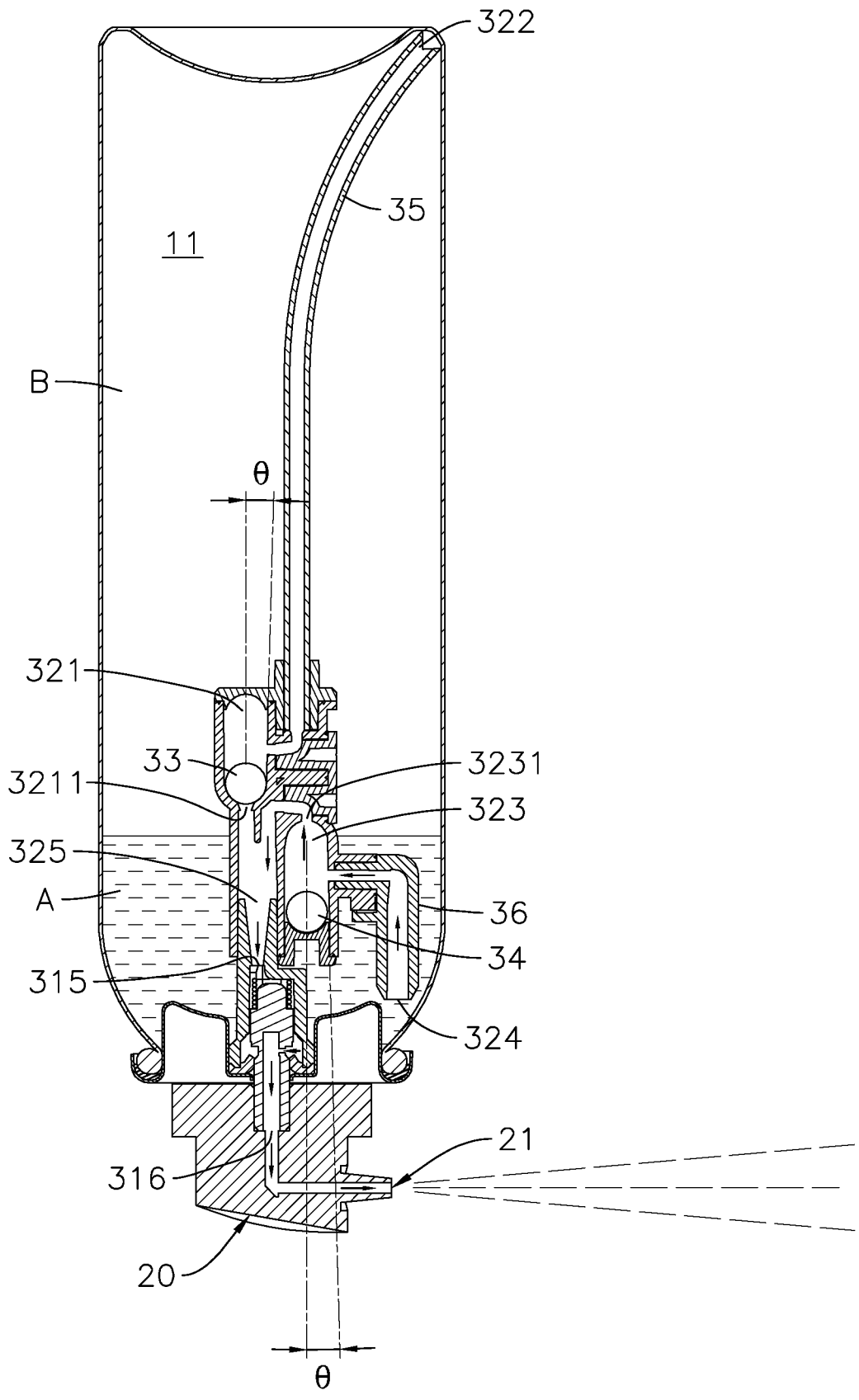


圖 5

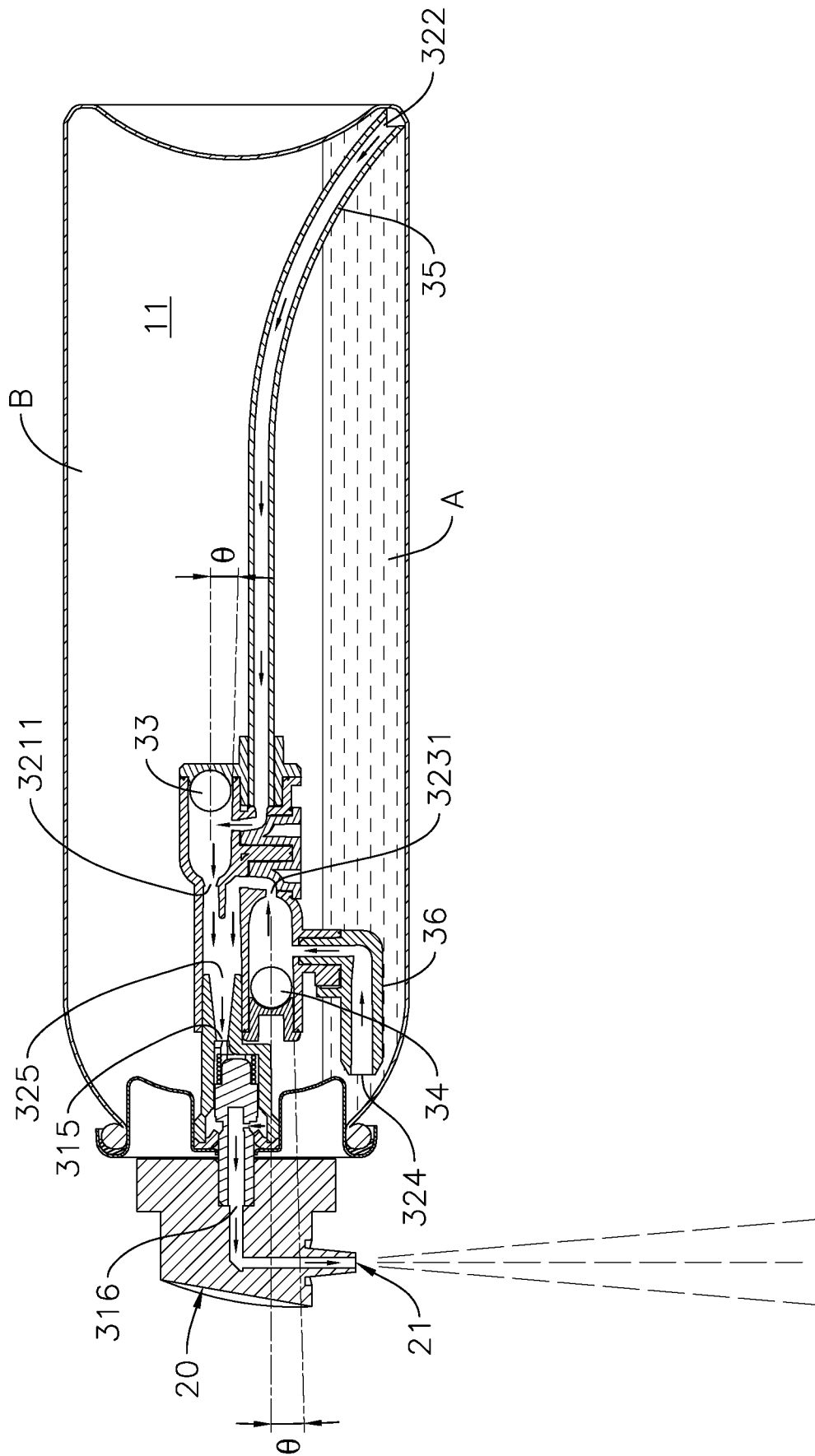


圖 6

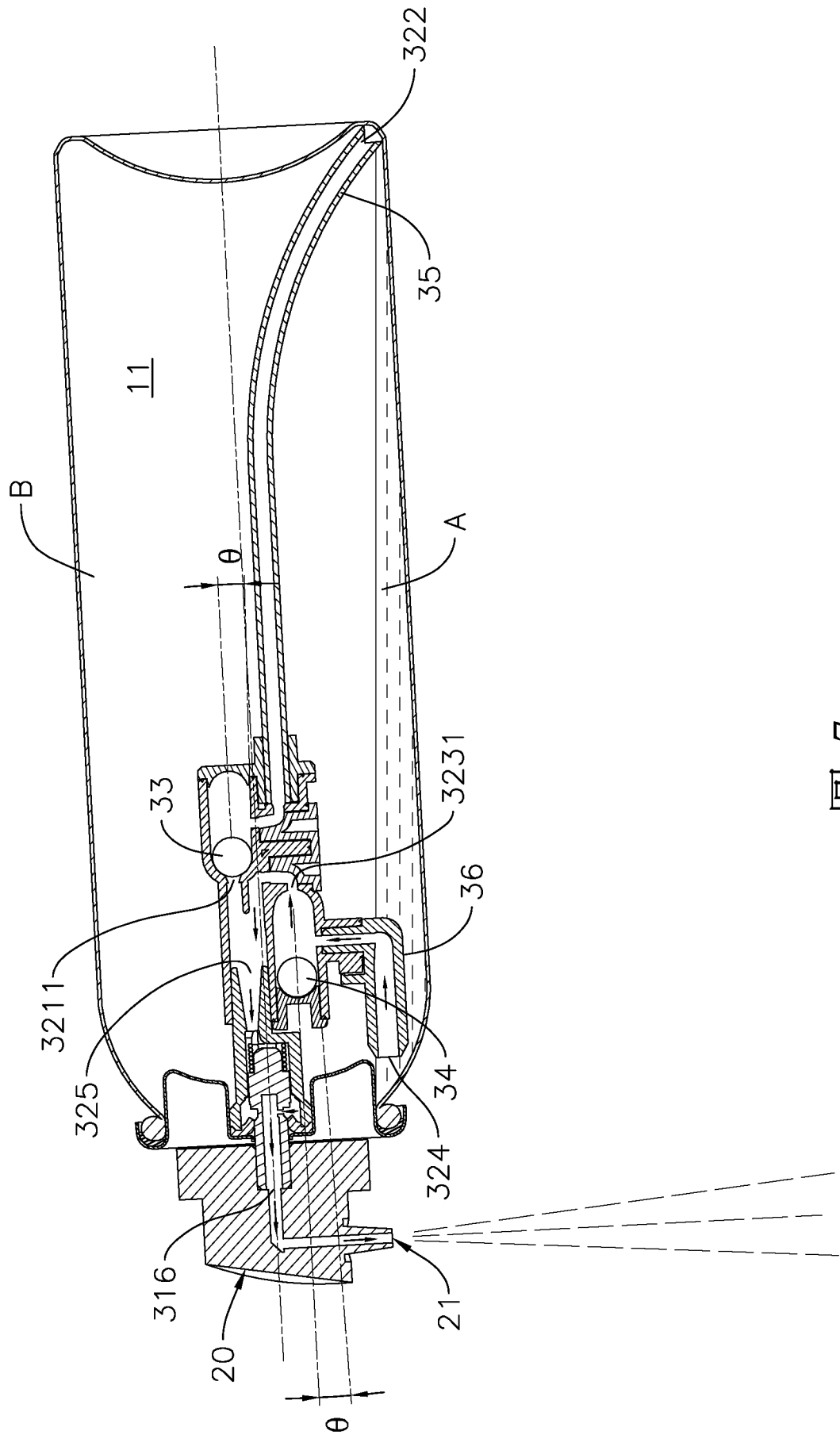


圖 7

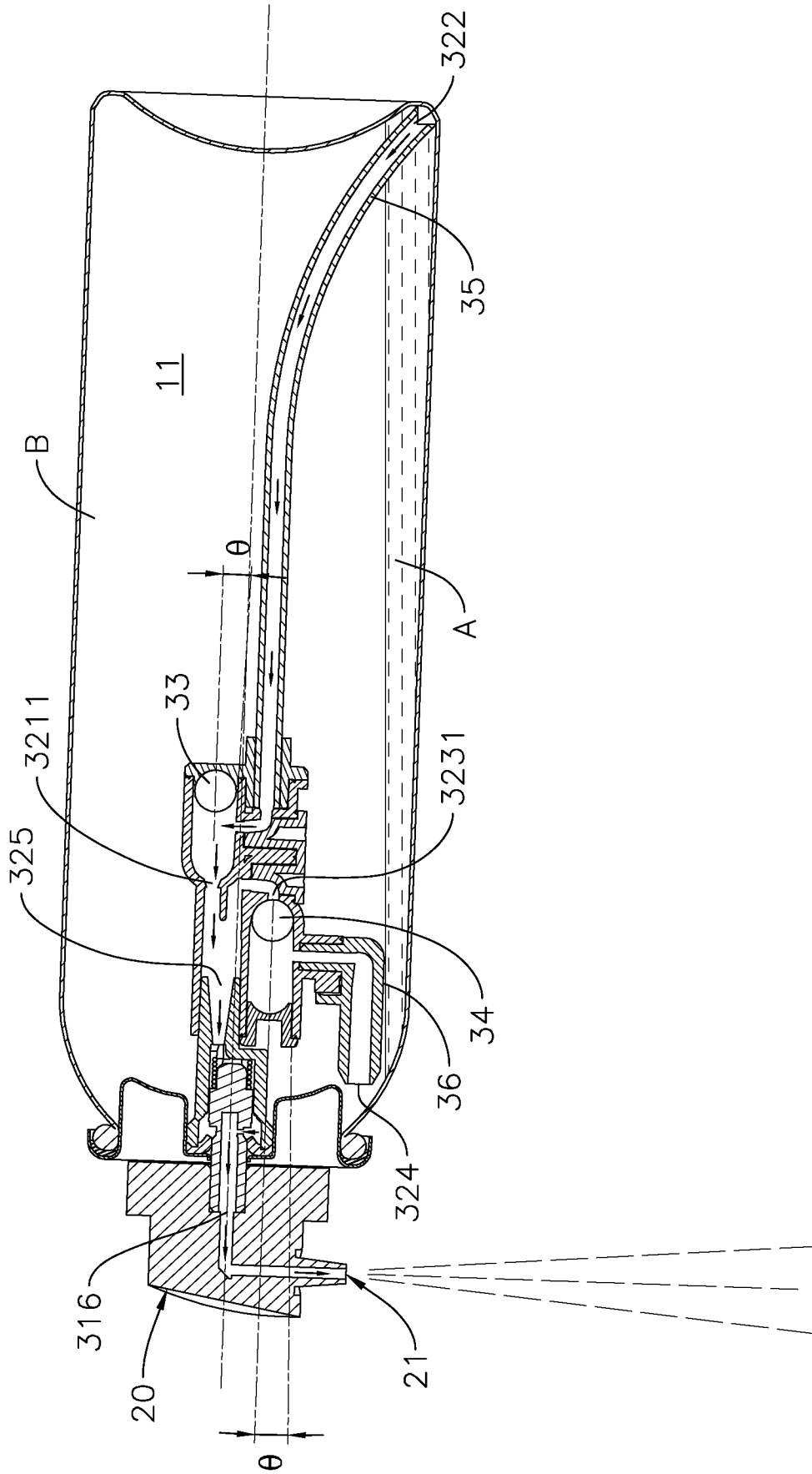


圖 8

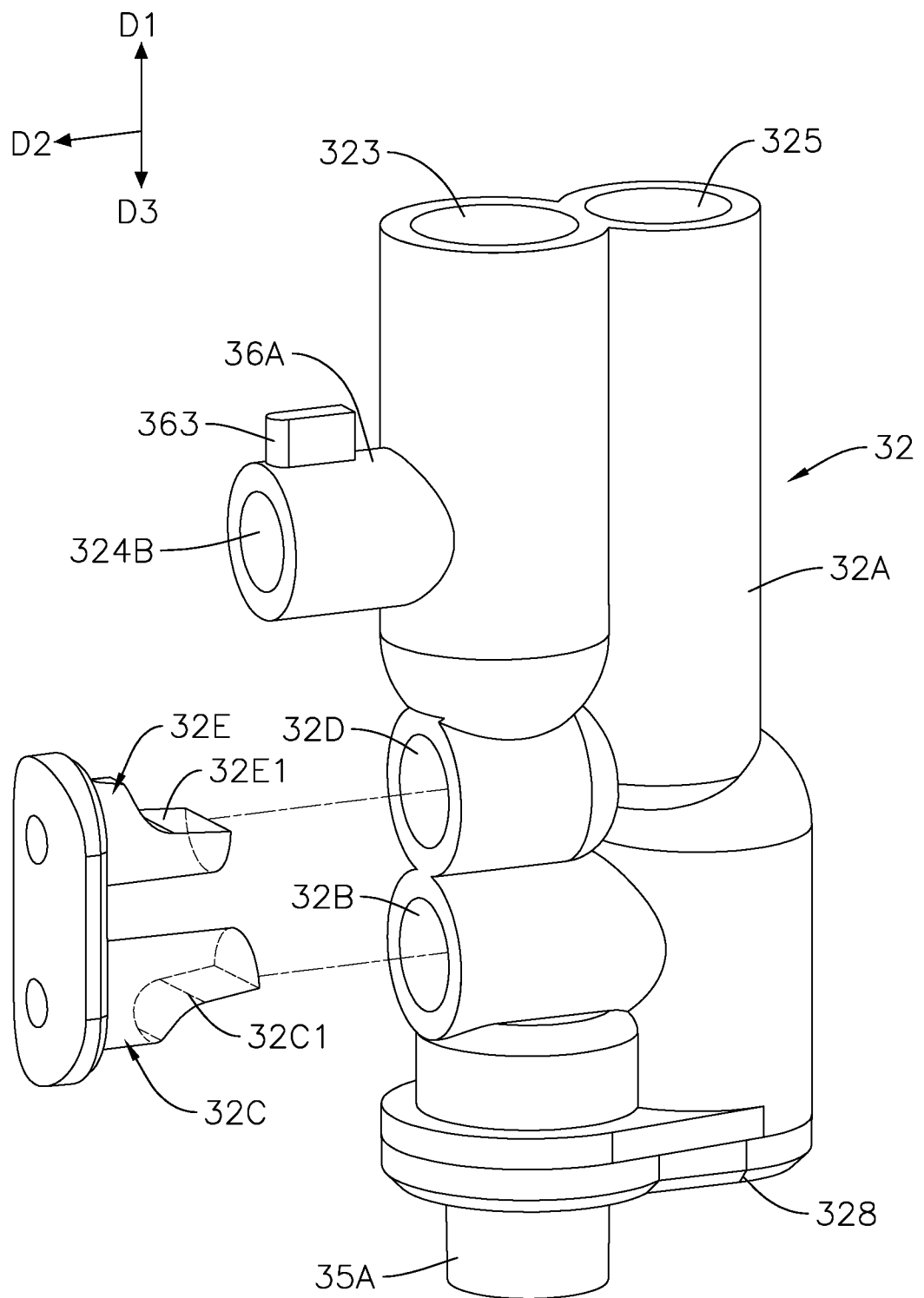


圖 9

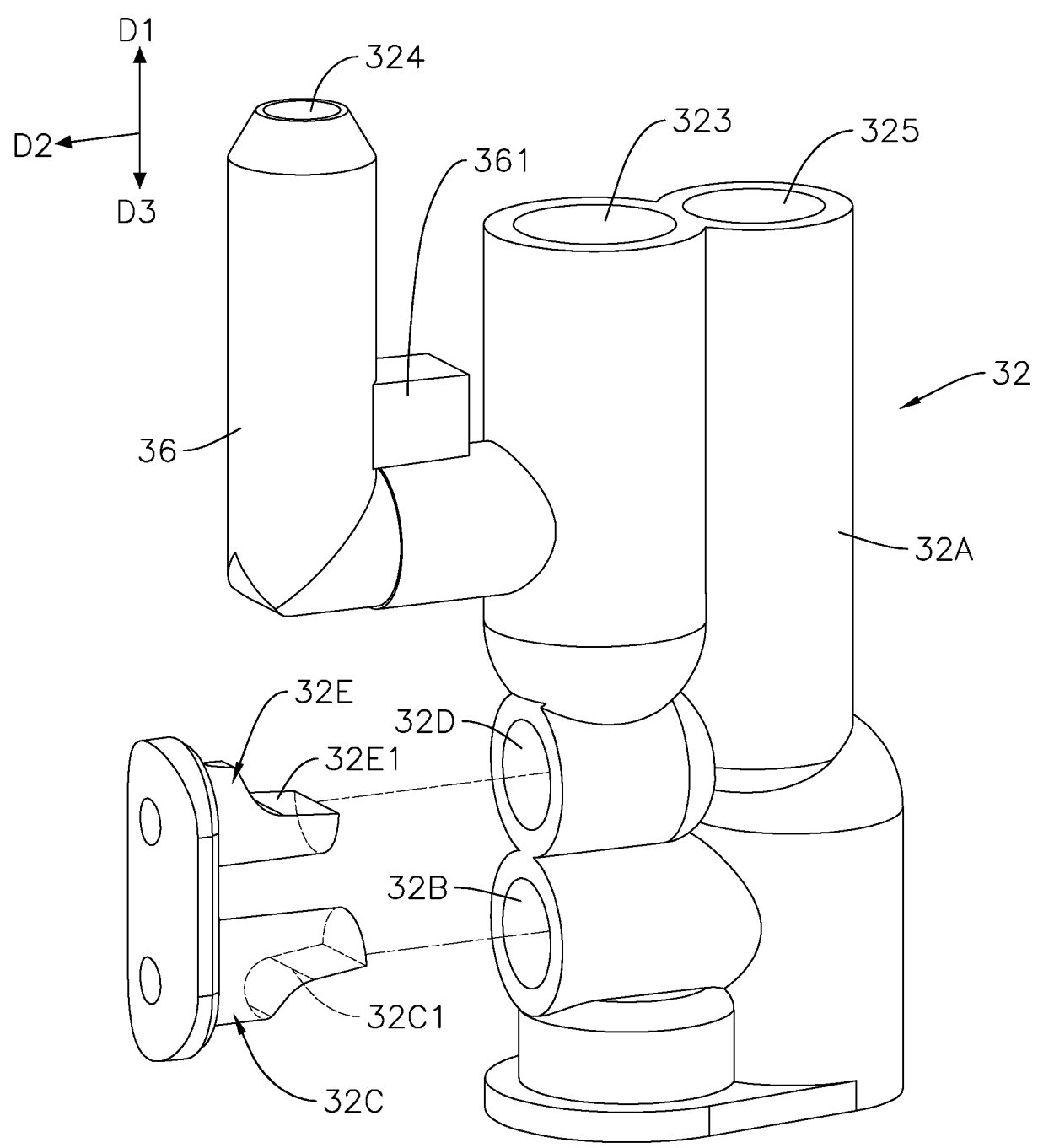


圖 9A

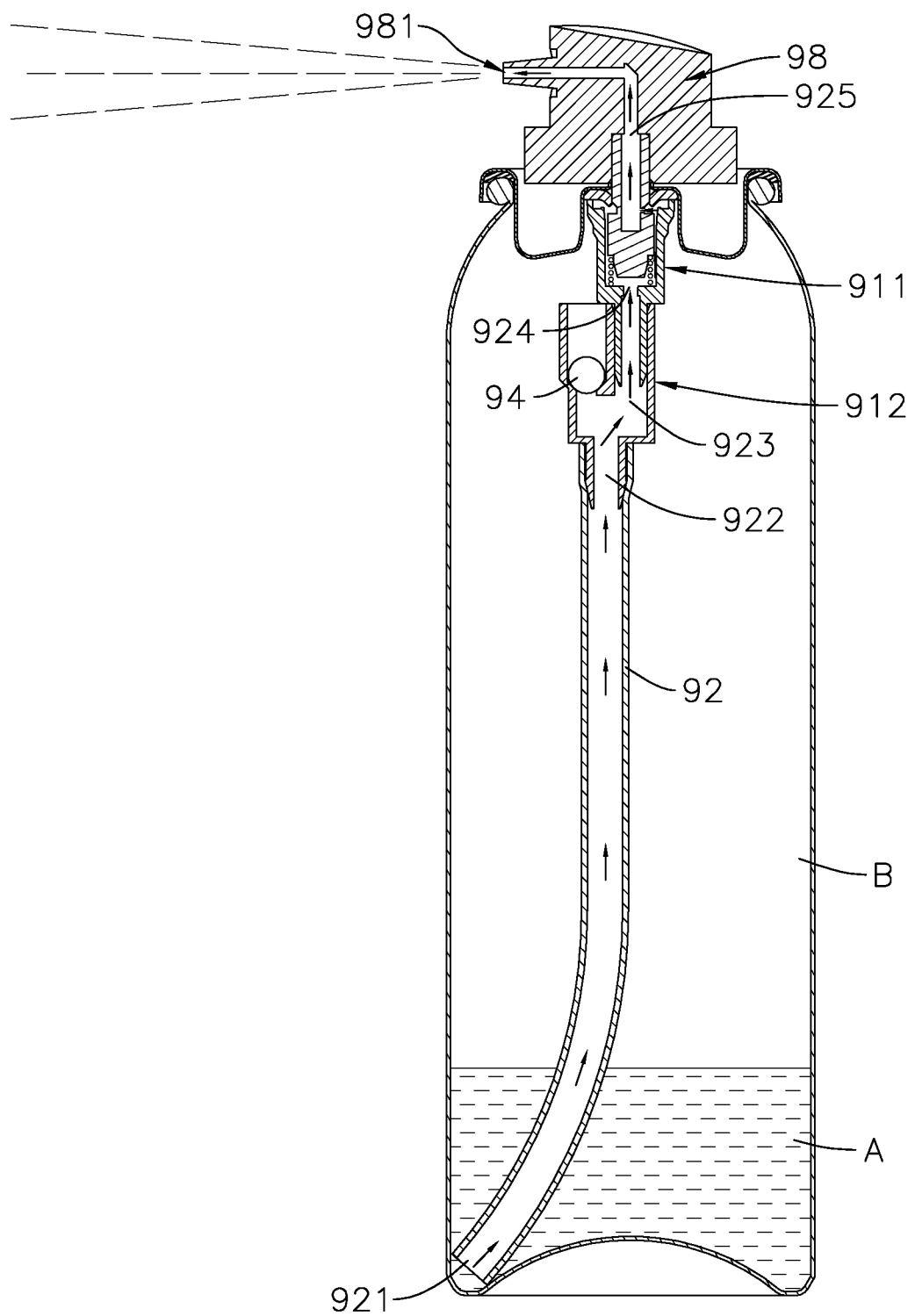


圖 10

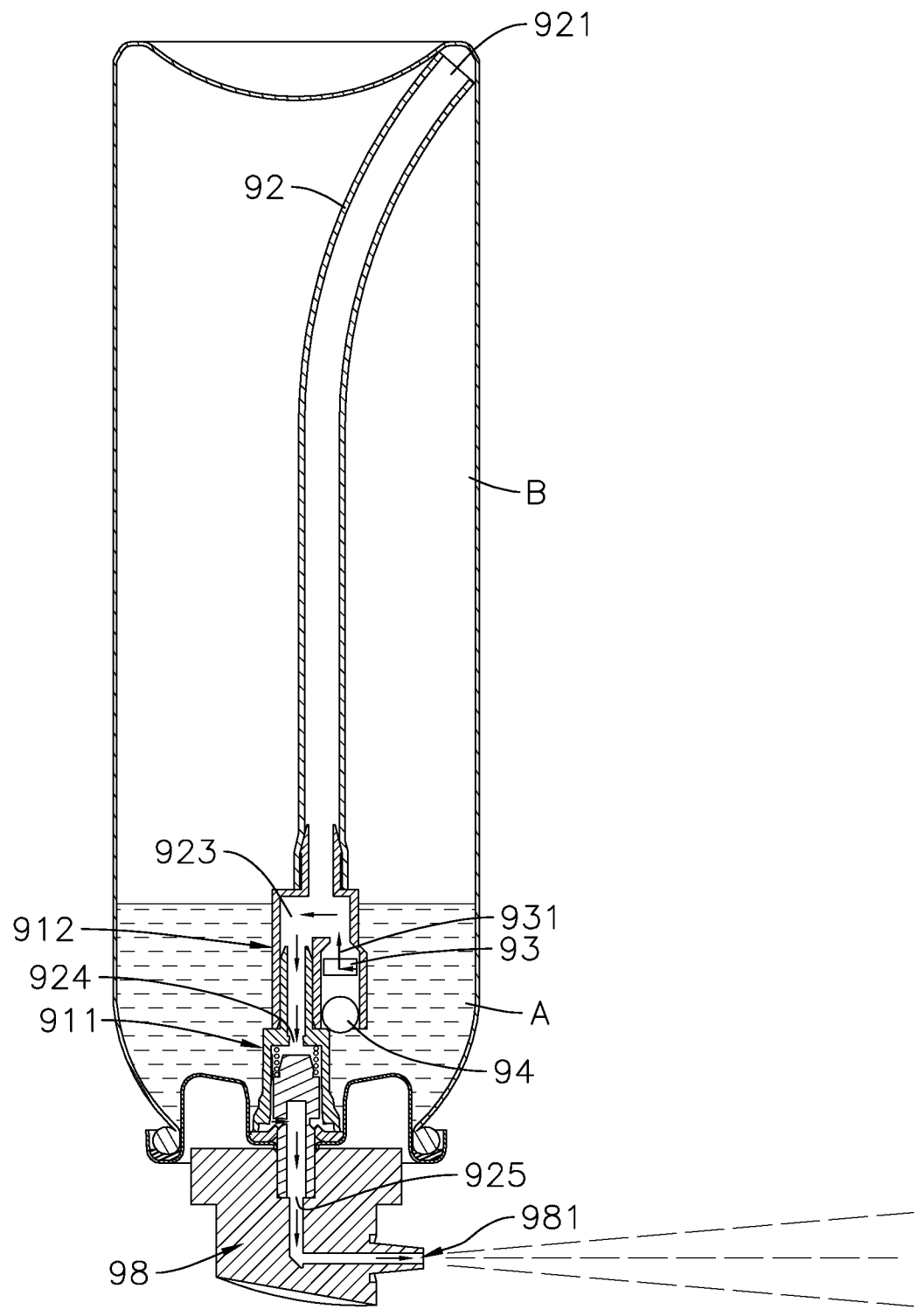


圖 11

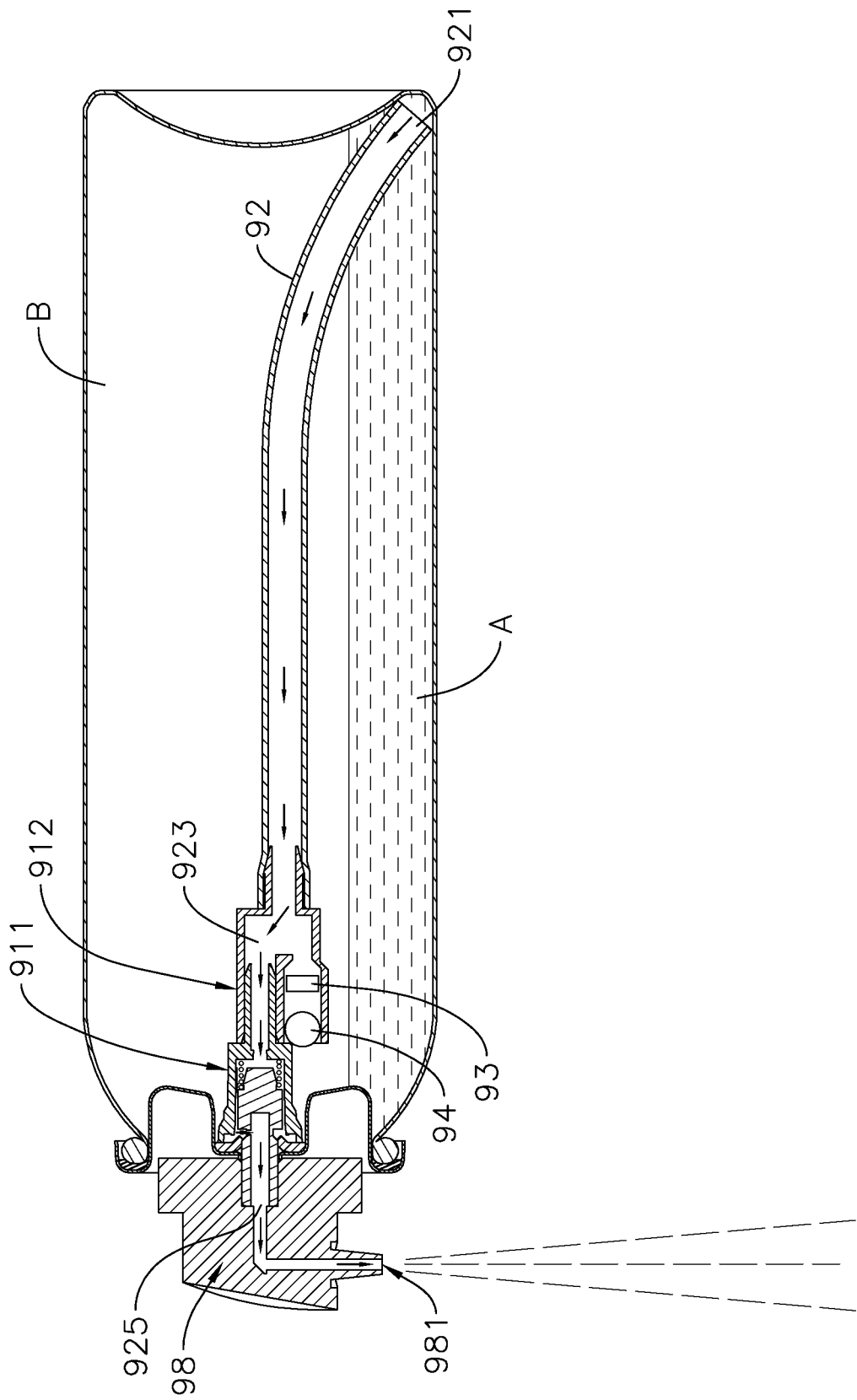


圖 12

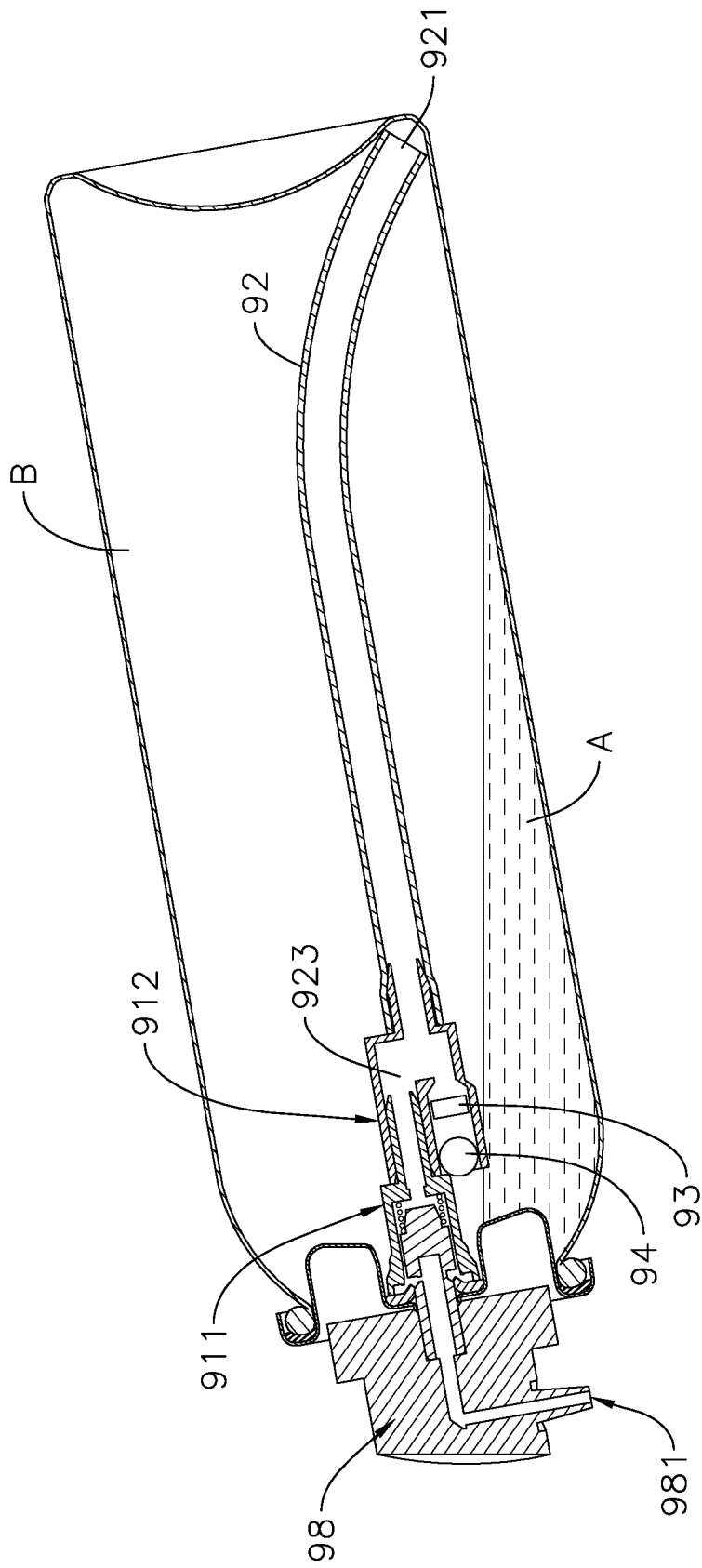


圖 13