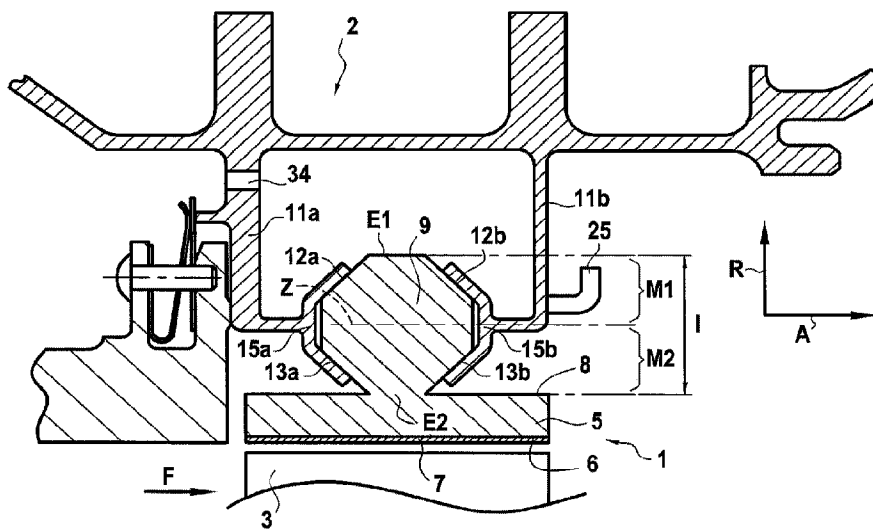




(86) Date de dépôt PCT/PCT Filing Date: 2016/05/18
(87) Date publication PCT/PCT Publication Date: 2016/12/01
(45) Date de délivrance/Issue Date: 2024/06/18
(85) Entrée phase nationale/National Entry: 2017/11/21
(86) N° demande PCT/PCT Application No.: FR 2016/051168
(87) N° publication PCT/PCT Publication No.: 2016/189223
(30) Priorité/Priority: 2015/05/22 (FR1554626)

(51) Cl.Int./Int.Cl. *F01D 25/14* (2006.01),
F01D 25/28 (2006.01)
(72) Inventeurs/Inventors:
ROUSSILLE, CLEMENT, FR;
EVAÏN, GAEL, FR;
LYPRENDI, ADELE, FR;
QUENNEHEN, LUCIEN, FR
(73) Propriétaire/Owner:
SAFRAN AIRCRAFT ENGINES, FR
(74) Agent: ROBIC AGENCE PI S.E.C./ROBIC IP AGENCY
LP

(54) Titre : ENSEMBLE D'ANNEAU DE TURBINE
(54) Title: TURBINE RING ASSEMBLY



(57) Abrégé/Abstract:

La présente invention concerne un ensemble d'anneau de turbine comprenant une pluralité de secteurs d'anneau (1) en matériau composite à matrice céramique formant un anneau de turbine, et une structure de support d'anneau (2) comprenant deux brides annulaires (11a; 11b) entre lesquelles une partie d'accrochage (9) de chaque secteur d'anneau est maintenue, les brides annulaires de la structure de support d'anneau présentant chacune au moins deux portions inclinées (12a; 12b; 13a; 13b) en appui sur les parties d'accrochage des secteurs d'anneau, lesdites portions inclinées formant, lorsqu'observées en coupe méridienne, un angle non nul par rapport à la direction radiale (R) et à la direction axiale (A).

(12) DEMANDE INTERNATIONALE PUBLIÉE EN VERTU DU TRAITÉ DE COOPÉRATION EN MATIÈRE DE BREVETS (PCT)

(19) Organisation Mondiale de la
Propriété Intellectuelle
Bureau international

(10) Numéro de publication internationale

WO 2016/189223 A1

(43) Date de la publication internationale
1 décembre 2016 (01.12.2016)

WIPO | PCT

- (51) Classification internationale des brevets :
F01D 11/08 (2006.01) F01D 25/24 (2006.01)
- (21) Numéro de la demande internationale :
PCT/FR2016/051168
- (22) Date de dépôt international :
18 mai 2016 (18.05.2016)
- (25) Langue de dépôt : français
- (26) Langue de publication : français
- (30) Données relatives à la priorité :
1554626 22 mai 2015 (22.05.2015) FR
- (71) Déposants : HERAKLES [FR/FR]; Rue de Touban, Les Cinq Chemins, 33185 Le Haillan (FR). SNECMA [FR/FR]; 2 boulevard du Général Martial Valin, 75015 Paris (FR).
- (72) Inventeurs : ROUSSILLE, Clément; 7 rue des Fauvettes, 33200 Bordeaux (FR). EVAÏN, Gaël; 18 rue Georges Brassens, 77610 Fontenay-tresigny (FR). LYPRENDI, Adèle; 22 rue Beaufleury, 33800 Bordeaux (FR). QUENNEHEN, Lucien; 14 rue Auguste Perret, 75013 Paris (FR).
- (74) Mandataires : LAIK, Eric et al.; Cabinet Beau De Lomenie, 158 rue de l'Université, 75340 Paris Cedex 07 (FR).
- (81) États désignés (sauf indication contraire, pour tout titre de protection nationale disponible) : AE, AG, AL, AM, AO, AT, AU, AZ, BA, BB, BG, BH, BN, BR, BW, BY, BZ, CA, CH, CL, CN, CO, CR, CU, CZ, DE, DK, DM, DO, DZ, EC, EE, EG, ES, FI, GB, GD, GE, GH, GM, GT, HN, HR, HU, ID, IL, IN, IR, IS, JP, KE, KG, KN, KP, KR, KZ, LA, LC, LK, LR, LS, LU, LY, MA, MD, ME, MG, MK, MN, MW, MX, MY, MZ, NA, NG, NI, NO, NZ, OM, PA, PE, PG, PH, PL, PT, QA, RO, RS, RU, RW, SA, SC, SD, SE, SG, SK, SL, SM, ST, SV, SY, TH, TJ, TM, TN, TR, TT, TZ, UA, UG, US, UZ, VC, VN, ZA, ZM, ZW.
- (84) États désignés (sauf indication contraire, pour tout titre de protection régionale disponible) : ARIPO (BW, GH, GM, KE, LR, LS, MW, MZ, NA, RW, SD, SL, ST, SZ, TZ, UG, ZM, ZW), eurasien (AM, AZ, BY, KG, KZ, RU, TJ, TM), européen (AL, AT, BE, BG, CH, CY, CZ, DE, DK, EE, ES, FI, FR, GB, GR, HR, HU, IE, IS, IT, LT, LU, LV, MC, MK, MT, NL, NO, PL, PT, RO, RS, SE, SI, SK, SM, TR), OAPI (BF, BJ, CF, CG, CI, CM, GA, GN, GQ, GW, KM, ML, MR, NE, SN, TD, TG).

[Suite sur la page suivante]

- (54) Title : TURBINE RING ASSEMBLY
- (54) Titre : ENSEMBLE D'ANNEAU DE TURBINE.

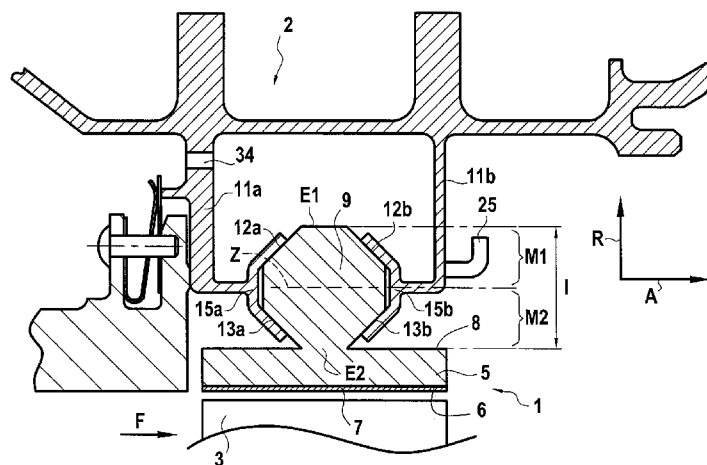


FIG.1

(57) Abstract : The present invention relates to a turbine ring assembly including a plurality of ring sectors (1) made of a composite material having a ceramic matrix forming a turbine ring, and a ring-supporting structure (2) including two annular flanges (11a; 11b) between which an attachment portion (9) of each ring sector is held, the annular flanges of the ring-supporting structure each having at least two angled portions (12a; 12b; 13a; 13b) resting on the attachment portions of the ring sectors, said angled portions forming, when viewed in a meridian cross-section, an angle other than zero relative to the radial direction (R) and to the axial direction (A).

(57) Abrégé :

[Suite sur la page suivante]

WO 2016/189223 A1 **Publiée :**

— avec rapport de recherche internationale (Art. 21(3))

La présente invention concerne un ensemble d'anneau de turbine comprenant une pluralité de secteurs d'anneau (1) en matériau composite à matrice céramique formant un anneau de turbine, et une structure de support d'anneau (2) comprenant deux brides annulaires (11a; 11b) entre lesquelles une partie d'accrochage (9) de chaque secteur d'anneau est maintenue, les brides annulaires de la structure de support d'anneau présentant chacune au moins deux portions inclinées (12a; 12b; 13a; 13b) en appui sur les parties d'accrochage des secteurs d'anneau, lesdites portions inclinées formant, lorsqu'observées en coupe méridienne, un angle non nul par rapport à la direction radiale (R) et à la direction axiale (A).

Ensemble d'anneau de turbine

Arrière-plan de l'invention

5 L'invention concerne un ensemble d'anneau de turbine comprenant une pluralité de secteurs d'anneau en matériau composite à matrice céramique ainsi qu'une structure de support d'anneau.

10 Dans le cas d'ensembles d'anneau de turbine entièrement métalliques, il est nécessaire de refroidir tous les éléments de l'ensemble et en particulier l'anneau de turbine qui est soumis aux flux les plus chauds. Ce refroidissement a un impact significatif sur la performance du moteur puisque le flux de refroidissement utilisé est prélevé sur le flux principal du moteur. En outre, l'utilisation de métal pour l'anneau de turbine limite les possibilités d'augmenter la température au niveau de la turbine, ce qui permettrait pourtant d'améliorer les performances des moteurs aéronautiques.

15 Afin de tenter de résoudre ces problèmes, il a été envisagé de réaliser des secteurs d'anneau de turbine en matériau composite à matrice céramique (CMC) afin de s'affranchir de la mise en œuvre d'un matériau métallique.

20 Les matériaux CMC présentent de bonnes propriétés mécaniques les rendant aptes à constituer des éléments de structures et conservent avantageusement ces propriétés à températures élevées. La mise en œuvre de matériaux CMC a avantageusement permis de réduire le flux de refroidissement à imposer lors du fonctionnement et donc à augmenter la performance des turbomachines. En outre, la mise en œuvre de matériaux CMC permet avantageusement de diminuer la masse des turbomachines et de réduire l'effet de dilatation à chaud rencontré avec les pièces métalliques.

30 Toutefois, les solutions existantes proposées peuvent mettre en œuvre un assemblage d'un secteur d'anneau en CMC avec des parties d'accrochage métalliques d'une structure de support d'anneau, ces parties d'accrochage étant soumises au flux chaud. Par conséquent, ces parties d'accrochage métalliques subissent des dilatations à chaud, ce qui peut conduire à une mise sous contrainte mécanique des secteurs d'anneau en CMC et à une fragilisation de ces derniers.

35

On connaît par ailleurs les documents GB 2 480 766, EP 1 350 927 et US 2014/0271145 qui divulguent des ensembles d'anneau de turbine.

5 Il existe un besoin pour améliorer les ensembles d'anneau de turbine existants mettant en œuvre un matériau CMC afin de réduire l'intensité des contraintes mécaniques auxquelles les secteurs d'anneau en CMC sont soumis lors du fonctionnement.

10 Objet(s) et résumé de l'invention

15 Selon un aspect de la présente invention, un objet est de fournir un ensemble d'anneau de turbine comprenant une pluralité de secteurs d'anneau en matériau composite à matrice céramique formant un anneau de turbine et une structure de support d'anneau, chaque secteur d'anneau ayant une partie formant base annulaire avec une face interne définissant la face interne de l'anneau de turbine et une face externe à partir de laquelle s'étend une partie d'accrochage du secteur d'anneau à la structure de support d'anneau, la structure de support d'anneau comprenant deux brides annulaires entre lesquelles la partie d'accrochage de chaque secteur d'anneau est maintenue, chacune des brides annulaires de la structure de support d'anneau présentant une première et une deuxième portions inclinées en appui sur les parties d'accrochage des secteurs d'anneau et s'étendant selon des directions non parallèles, lesdites première et 20 deuxième portions inclinées formant chacune, lorsqu'observées en coupe méridienne, un angle non nul par rapport à la direction radiale et à la direction axiale, dans lequel la première portion inclinée est en appui sur la moitié supérieure des parties d'accrochage des secteurs d'anneau et dans lequel la deuxième 25 portion inclinée est en appui sur la moitié inférieure des parties d'accrochage des secteurs d'anneau.

30 Selon un aspect de la présente invention, celle-ci vise également un ensemble d'anneau de turbine comprenant une pluralité de secteurs d'anneau en matériau composite à matrice céramique formant un anneau de turbine et une structure de support d'anneau, chaque secteur d'anneau 35

ayant une partie formant base annulaire avec une face interne définissant la face interne de l'anneau de turbine et une face externe à partir de laquelle s'étend une partie d'accrochage du secteur d'anneau à la structure de support d'anneau, la structure de support d'anneau comprenant deux brides annulaires entre lesquelles la partie d'accrochage de chaque secteur d'anneau est maintenue, les brides annulaires de la structure de support d'anneau présentant chacune au moins une portion inclinée en appui sur les parties d'accrochage des secteurs d'anneau, ladite portion inclinée formant, lorsqu'observée en coupe méridienne, un angle non nul par rapport à la direction radiale et à la direction axiale,

5 les parties d'accrochage des secteurs d'anneau étant maintenues à la structure de support d'anneau au niveau de portions axiales s'étendant chacune parallèlement à la direction axiale, ces portions axiales étant formées par les brides annulaires ou par une pluralité d'éléments rapportés

10 engagés sans jeu à froid au travers des brides annulaires.

15

Selon un aspect de la présente invention, celle-ci vise également une turbomachine comprenant un ensemble d'anneau de turbine tel que décrit et/ou illustré dans le présent mémoire descriptif.

20

D'autres aspect(s), objet(s), mode(s) de réalisation, et/ou avantage(s) de la présente invention, tous étant préférentiels et/ou optionnels, sont brièvement décrits ci-dessous et dans les sections suivantes.

25 Par exemple, et en réponse au besoin susmentionné, l'invention propose, selon un premier aspect un ensemble d'anneau de turbine comprenant une pluralité de secteurs d'anneau en matériau composite à matrice céramique formant un anneau de turbine et une structure de support d'anneau, chaque secteur d'anneau ayant une partie formant base annulaire avec une face interne définissant la face interne de l'anneau de turbine et une face externe à partir de laquelle s'étend une partie

30 d'accrochage du secteur d'anneau à la structure de support d'anneau, la structure de support d'anneau comprenant deux brides annulaires entre lesquelles la partie d'accrochage de chaque secteur d'anneau est

maintenue, les brides annulaires de la structure de support d'anneau présentant chacune au moins une portion inclinée en appui sur les parties d'accrochage des secteurs d'anneau, ladite portion inclinée formant, lorsqu'observée en coupe méridienne, un angle non nul par rapport à la direction radiale et à la direction axiale.

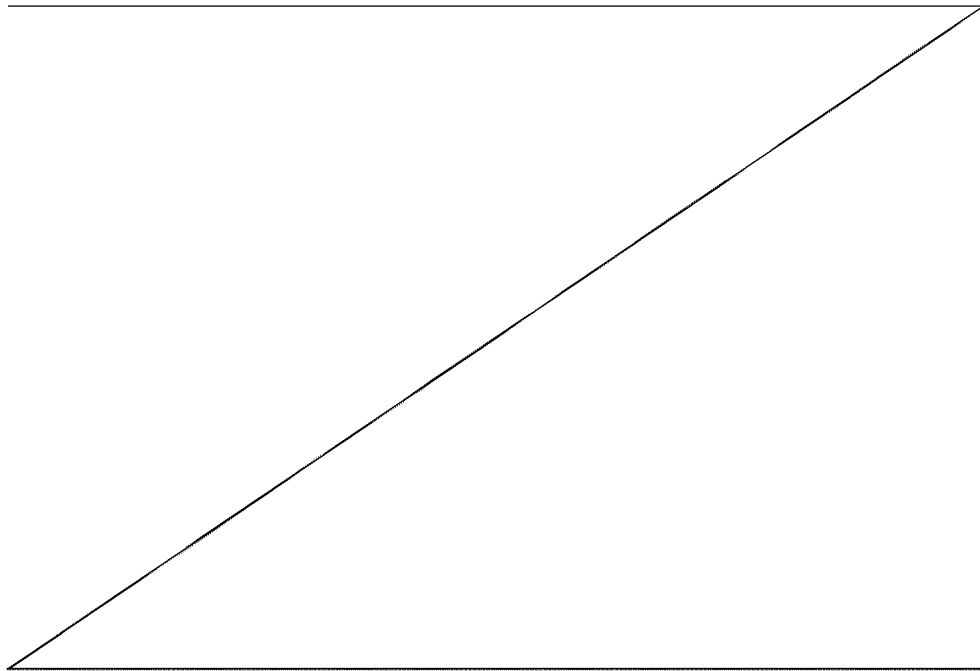
5

La direction radiale correspond à la direction selon un rayon de l'anneau de turbine (droite reliant le centre de l'anneau de turbine à sa périphérie). La direction axiale correspond à la direction selon l'axe de révolution de l'anneau de turbine ainsi qu'à la direction d'écoulement du flux gazeux dans la veine.

10

La mise en œuvre de telles portions inclinées au niveau des brides annulaires de la structure de support d'anneau permet avantageusement de compenser les différences de dilatation entre les brides annulaires et les parties d'accrochage des secteurs d'anneau et donc de réduire les contraintes mécaniques auxquelles les secteurs d'anneau sont soumis lors du fonctionnement.

15



De préférence, au moins une des brides de la structure de support d'anneau est élastiquement déformable. Cela permet avantageusement de compenser encore mieux les dilatations différentielles entre les parties d'accrochage des secteurs d'anneau en CMC et les brides de la structure de support d'anneau en métal sans augmenter significativement la contrainte exercée « à froid » par les brides sur les parties d'accrochage des secteurs d'anneau. En particulier, les deux brides de la structure de support d'anneau sont élastiquement déformables ou une seule des deux brides de la structure de support d'anneau est élastiquement déformable.

Dans un exemple de réalisation, chacune des brides annulaires de la structure de support d'anneau peut présenter une première et une deuxième portions inclinées en appui sur les parties d'accrochage des secteurs d'anneau, lesdites première et deuxième portions inclinées formant chacune, lorsqu'observées en coupe méridienne, un angle non nul par rapport à la direction radiale et à la direction axiale. En particulier, la première portion inclinée peut être en appui sur la moitié supérieure des parties d'accrochage des secteurs d'anneau et la deuxième portion inclinée peut être en appui sur la moitié inférieure des parties d'accrochage des secteurs d'anneau.

La moitié supérieure d'une partie d'accrochage d'un secteur d'anneau correspond à la portion de ladite partie d'accrochage s'étendant radialement entre la zone à mi-longueur de la partie d'accrochage et l'extrémité de la partie d'accrochage située du côté de la structure de support d'anneau. La moitié inférieure d'une partie d'accrochage d'un secteur d'anneau correspond à la portion de la partie d'accrochage s'étendant radialement entre la zone à mi-longueur de la partie d'accrochage et l'extrémité de la partie d'accrochage située du côté de la base annulaire.

Dans un exemple de réalisation, la structure de support d'anneau peut présenter des portions axiales venant en appui sur les parties d'accrochage des secteurs d'anneau, les portions axiales pouvant s'étendre chacune parallèlement à la direction axiale, ces portions axiales pouvant être formées par les brides annulaires ou par une pluralité d'éléments rapportés engagés sans jeu à froid au travers des brides annulaires. En particulier, les parties d'accrochage des secteurs d'anneau

peuvent être maintenues à la structure de support d'anneau au niveau de telles portions axiales.

5 Dans un exemple de réalisation, les brides annulaires de la structure de support d'anneau peuvent enserrer les parties d'accrochage des secteurs d'anneau sur au moins la moitié de la longueur desdites parties d'accrochage.

10 Dans un exemple de réalisation, les brides annulaires de la structure de support d'anneau peuvent enserrer les parties d'accrochage des secteurs d'anneau au moins au niveau des extrémités radiales externes desdites parties d'accrochage. L'extrémité radiale externe d'une partie d'accrochage correspond à l'extrémité de cette partie d'accrochage située du côté opposé à la veine d'écoulement du flux gazeux. En particulier, les brides annulaires de la structure de support d'anneau peuvent enserrer les parties d'accrochage des secteurs d'anneau
15 uniquement au niveau de la moitié supérieure desdites parties d'accrochage.

Dans un exemple de réalisation, la partie d'accrochage de chaque secteur d'anneau peut être sous la forme de pattes s'étendant radialement. En particulier, les extrémités radiales externes des pattes des
20 secteurs d'anneau peuvent ne pas être contact et les pattes des secteurs d'anneau peuvent définir entre elles un volume intérieur de ventilation pour chacun des secteurs d'anneau.

Dans un exemple de réalisation, la portion d'accrochage de chacun des secteurs d'anneau est sous la forme d'un bulbe.

25 Dans un exemple de réalisation, les secteurs d'anneau ont une section sensiblement en forme de Ω ou sensiblement en forme de π .

La présente invention vise également une turbomachine comprenant un ensemble d'anneau de turbine tel que décrit plus haut.

30 L'ensemble d'anneau de turbine peut faire partie d'une turbine à gaz d'un moteur aéronautique ou peut, en variante, faire partie d'une turbine industrielle.

Brève description des dessins

35 D'autres caractéristiques et avantages de l'invention ressortiront de la description suivante de modes particuliers de réalisation de

l'invention, donnés à titre d'exemples non limitatifs, en référence aux dessins annexés, sur lesquels :

- la figure 1 est une vue en coupe méridienne montrant un mode de réalisation d'un ensemble d'anneau de turbine selon l'invention,
- 5 - la figure 2 représente un détail de la figure 1,
- les figures 3 à 6 sont des vues en coupe méridienne montrant des variantes de réalisation d'ensembles d'anneau de turbine selon l'invention,
- la figure 7 représente le flasque mis en œuvre dans le mode de réalisation de la figure 6,
- 10 - les figures 8 à 10 illustrent le montage des secteurs d'anneau dans le cas de l'exemple de réalisation de la figure 5, et
- les figures 11 à 15 illustrent le montage des secteurs d'anneau dans le cas de l'exemple de réalisation de la figure 6.

15

Description détaillée de modes de réalisation

Dans la suite, les termes « amont » et « aval » sont utilisés ici en référence au sens d'écoulement du flux gazeux dans la turbine (voir flèche F à la figure 1, par exemple).

20

La figure 1 montre un secteur d'anneau de turbine 1 et un carter 2 en matériau métallique constituant structure de support d'anneau. La structure de support d'anneau 2 est réalisée en un matériau métallique tel que l'alliage Waspaloy® ou l'alliage Inconel® 718.

25

L'ensemble de secteurs d'anneau 1 est monté sur le carter 2 de sorte à former un anneau de turbine qui entoure un ensemble de pales rotatives 3. La flèche F représente le sens d'écoulement du flux gazeux dans la turbine. Les secteurs d'anneau 1 sont en une seule pièce et réalisés en CMC. La mise en œuvre d'un matériau CMC pour réaliser les secteurs d'anneau 1 est avantageuse afin de réduire les besoins en ventilation de l'anneau. Les secteurs d'anneau 1 ont, dans l'exemple illustré, une section sensiblement en forme de Ω avec une base annulaire 5 dont la face radialement interne 6 revêtue d'une couche 7 de matériau abrasable définit la veine d'écoulement du flux gazeux dans la turbine. La base annulaire 5 présente, en outre, une face radialement externe 8 à partir de laquelle s'étend une portion d'accrochage 9. Dans l'exemple illustré, la portion d'accrochage 9 est sous la forme d'un bulbe plein, on ne

35

sort pas du cadre de l'invention lorsque la portion d'accrochage est sous la forme d'un bulbe creux ou lorsque cette dernière est sous une autre forme telle que détaillée plus bas. L'étanchéité inter-secteurs est assurée par des languettes d'étanchéité (non représentées) logées dans des rainures se
5 faisant face dans les bords en regard de deux secteurs d'anneau voisin.

Chaque secteur d'anneau 1 décrit ci-avant est réalisé en CMC par formation d'une préforme fibreuse ayant une forme voisine de celle du secteur d'anneau et densification du secteur d'anneau par une matrice
10 céramique. Pour la réalisation de la préforme fibreuse, on peut utiliser des fils en fibres céramique, par exemple des fils en fibres SiC tels que ceux commercialisés par la société japonaise Nippon Carbon sous la dénomination "Nicalon", ou des fils en fibres de carbone. La préforme
15 fibreuse est avantageusement réalisée par tissage tridimensionnel, ou tissage multicouches. Le tissage peut être de type interlock. D'autres armures de tissage tridimensionnel ou multicouches peuvent être utilisées comme par exemple des armures multi-toile ou multi-satin. On pourra
20 pour cela se référer au document WO 2006/136755. Après tissage, l'ébauche peut être mise en forme pour obtenir une préforme de secteur d'anneau qui est ensuite consolidée et densifiée par une matrice céramique, la densification pouvant être réalisée notamment par
infiltration chimique en phase gazeuse (CVI) qui est bien connue en soi. Un exemple détaillé de fabrication de secteurs d'anneau en CMC est notamment décrit dans le document US 2012/0027572.

Le carter 2 comprend deux brides radiales annulaires 11a et
25 11b en matériau métallique s'étendant radialement vers une veine d'écoulement du flux gazeux. Les brides annulaires 11a et 11b du carter 2 enserrant axialement les parties d'accrochage 9 des secteurs d'anneau 1. Ainsi, comme illustré à la figure 1, les parties d'accrochage 9 des secteurs
30 d'anneau 1 sont maintenues entre les brides annulaires 11a et 11b, les parties d'accrochage 9 étant logées entre les brides annulaires 11a et 11b. En outre, de façon classique, des orifices de ventilation 34 formés dans la bride 11a permettent d'amener de l'air de refroidissement du côté
extérieur de l'anneau de turbine 1.

Les brides annulaires 11a et 11b présentent chacune deux
35 portions inclinées en appui sur les parties d'accrochage 9 des secteurs d'anneau 1 et assurant leur maintien. Les portions inclinées des brides

annulaires 11a et 11b sont au contact des parties d'accrochage 9 des secteurs d'anneau 1. La bride annulaire amont 11a présente une première portion inclinée 12a ainsi qu'une deuxième portion inclinée 13a. La bride 11a présente en outre une troisième portion 15a s'étendant selon la direction radiale R et située entre la première 12a et la deuxième 13a portion inclinée. La bride annulaire aval 11b présente aussi une première portion inclinée 12b ainsi qu'une deuxième portion inclinée 13b. La bride 11b présente elle aussi une troisième portion 15b s'étendant selon la direction radiale R et située entre la première 12b et la deuxième 13b portion inclinée. Lorsqu'observée en coupe méridienne et comme illustré aux figures 1 et 2, la première portion inclinée 12a de la bride annulaire amont 11a forme un angle non nul α_1 avec la direction radiale R et forme un angle non nul α_2 avec la direction axiale A. De même, lorsqu'observée en coupe méridienne, la deuxième portion inclinée 13a de la bride annulaire amont 11a forme un angle non nul α_3 avec la direction radiale R et forme un angle non nul α_4 avec la direction axiale A. Il en est de même pour les première et deuxième portions inclinées 12b et 13b de la bride annulaire aval 11b. Les première et deuxième portions inclinées 12a et 13a s'étendent selon des directions non parallèles (elles forment un angle non nul entre elles). Il en est de même pour les première et deuxième portions inclinées 12b et 13b. Comme illustré, les portions inclinées des brides annulaires 11a et 11b s'étendent en formant un angle non nul avec la direction radiale R et un angle non nul avec la direction axiale A. Dans l'exemple illustré, les portions inclinées des brides annulaires 11a et 11b s'étendent chacune en ligne droite. Dans l'exemple illustré, les portions inclinées 12a, 12b, 13a et 13b ont chacune une forme allongée. Lorsqu'observées en coupe méridienne, tout ou partie des portions inclinées des brides annulaires 11a et 11b peuvent former un angle compris entre 30° et 60° avec la direction radiale. Pour chacune des brides annulaires 11a et 11b, l'angle formé entre sa première portion inclinée et la direction radiale peut ou non être égal à l'angle formé entre sa deuxième portion inclinée et la direction radiale, lorsque les première et deuxième portions inclinées sont observées en coupe méridienne.

Dans l'exemple illustré, les brides annulaires 11a et 11b enserrrent les parties d'accrochage 9 des secteurs d'anneau sur plus de la moitié de la longueur l desdites parties d'accrochage 9, notamment sur au

moins 75% de cette longueur. La longueur l est mesurée selon la direction radiale R .

5 Dans l'exemple illustré à la figure 1, les premières portions inclinées 12a et 12b sont, lorsqu'observées en coupe méridienne, chacune en appui sur la moitié supérieure M_1 des parties d'accrochage 9 et les
10 deuxièmes portions inclinées 13a et 13b sont, lorsqu'observées en coupe méridienne, chacune en appui sur la moitié inférieure M_2 des parties d'accrochage 9. La moitié supérieure M_1 correspond à la portion de la partie d'accrochage 9 s'étendant radialement entre la zone Z à mi-longueur de la partie d'accrochage 9 et l'extrémité E_1 de la partie d'accrochage située du côté de la structure de support d'anneau 2 (extrémité radiale externe). La moitié inférieure M_2 correspond à la portion de la partie d'accrochage 9 s'étendant radialement entre la zone Z à mi-longueur de la partie d'accrochage 9 et l'extrémité E_2 de la partie d'accrochage située du côté de la base annulaire 5 (extrémité radiale interne). Les portions inclinées des brides annulaires 11a et 11b définissent deux crochets entre lesquels les portions d'accrochage 9 des secteurs d'anneau 1 sont enserrées axialement. Chacun de ces crochets présente, dans l'exemple illustré, sensiblement une forme de C.

20 L'invention n'est toutefois pas limitée au cas où les brides annulaires présentent chacune de telles première et deuxième portions inclinées. Il sera, en effet, décrit dans la suite le cas où chacune des brides annulaires présente une unique portion inclinée en appui sur les parties d'accrochage des secteurs d'anneau.

25 Comme mentionné plus haut, la mise en œuvre des portions inclinées permet avantageusement de compenser les différences de dilatation entre les brides annulaires 11a et 11b, d'une part, et les secteurs d'anneau 1, d'autre part, et ainsi de réduire les contraintes mécaniques auxquelles les secteurs d'anneau 1 sont soumis lors du
30 fonctionnement.

Dans les exemples de réalisation des figures 1 à 5, au moins une des brides annulaires (bride 11b à la figure 1) est, comme illustrée, munie sur sa face externe d'un crochet 25 dont la fonction sera détaillée dans la suite.

35 Dans l'exemple illustré à la figure 1, le maintien des secteurs d'anneau 1 à la structure de support d'anneau 2 est uniquement assuré

par les brides annulaires 11a et 11b (pas de présence d'un élément rapporté tel qu'un pion au travers de la partie d'accrochage 9 des secteurs d'anneau). Comme il sera détaillé dans la suite, certains exemples de réalisation de l'invention peuvent mettre en œuvre de tels éléments rapportés afin de participer au maintien des secteurs d'anneau sur la structure de support d'anneau.

On a représenté à la figure 3 une variante de réalisation d'un ensemble d'anneau de turbine selon l'invention. Dans cet exemple, la partie d'accrochage des secteurs d'anneau 1a se présente sous la forme de pattes 9a et 9b s'étendant radialement depuis la face externe 8 de la base annulaire 5. Dans cet exemple, les extrémités radiales externes 10a et 10b des pattes 9a et 9b des secteurs d'anneau 1a ne sont pas en contact. L'extrémité radiale externe d'une patte d'un secteur d'anneau correspond à l'extrémité de ladite patte située du côté opposé à la veine d'écoulement du flux gazeux. Les extrémités radiales externes 10a et 10b sont, dans l'exemple illustré à la figure 3, espacées le long de la direction axiale A. Les pattes 9a et 9b des secteurs d'anneau définissent entre elles un volume intérieur V de ventilation pour chacun des secteurs d'anneau 1a. Il est ainsi possible de ventiler les secteur d'anneau 1a en envoyant de l'air de refroidissement vers leur base annulaire 5 au travers de l'orifice de ventilation 14 défini entre les pattes 9a et 9b.

Les secteurs d'anneau 1a de la figure 3 présentent sensiblement une forme en Ω ouvert au niveau de son extrémité située du côté de la structure de support d'anneau 2.

La préforme fibreuse destinée à former le secteur d'anneau 1a du type illustré à la figure 3 peut être réalisée par tissage tridimensionnel, ou tissage multicouches avec aménagement de zones de déliaison permettant d'écarter les parties de préformes correspondant aux pattes 9a et 9b de la partie de préforme correspondant à la base 5. En variante, les parties de préformes correspondant aux pattes peuvent être réalisées par tissage de couches de fils traversant la partie de préforme correspondant à la base 5.

On a représenté à la figure 4 une variante de réalisation dans laquelle les secteurs d'anneau 1b sont maintenus à la structure de support d'anneau 2 par l'intermédiaire de brides annulaires 21a et 21b présentant chacune, comme illustré, une portion axiale 16a ou 16b s'étendant

parallèlement à la direction axiale A. En outre, chacune des brides annulaires 21a et 21b présente une unique portion inclinée 13a ou 13b en appui sur les pattes 19a ou 19b des secteurs d'anneau 1b et formant un angle non nul par rapport à la direction radiale R et à la direction axiale A.

5 Les portions axiales 16a et 16b sont en appui sur les pattes 19a et 19b des secteurs d'anneau. Les pattes 19a et 19b formant la partie d'accrochage des secteurs d'anneau 1b sont maintenues à la structure de support d'anneau 2 au niveau des portions axiales 16a et 16b. Les portions axiales 16a et 16b formées par les brides annulaires bloquent le

10 mouvement des secteurs d'anneau 1b vers l'extérieur dans la direction radiale R. Les brides annulaires 21a et 21b enserrant axialement les pattes 19a et 19b des secteurs d'anneau 1b au niveau de leur extrémité radiale externe 20a et 20b. Dans l'exemple illustré, la portion inclinée et la portion axiale forment pour chacune des brides annulaires 21a et 21b un crochet venant en appui sur les pattes 19a et 19b des secteurs d'anneau 1b.

15 Les pattes 19a et 19b des secteurs d'anneau 1b sont enserrées axialement entre ces deux crochets formés par les brides annulaires 21a et 21b. Dans l'exemple illustré à la figure 4, les secteurs d'anneau 1b ont une section sensiblement en forme de π .

20 Les modes de réalisation qui vont être décrits illustrés aux figures 5 et 6 concernent le cas où un élément rapporté est présent au travers de la partie d'accrochage des secteurs d'anneau afin de maintenir ces derniers. Comme expliqué plus haut, la présence d'un tel élément rapporté est optionnelle dans le cadre de la présente invention. On a

25 représenté à la figure 5 une variante de réalisation dans laquelle les secteurs d'anneau 1c sont maintenus par des pions de blocage 35 et 37. Plus précisément et comme illustré sur la figure 5, des pions 35 sont engagés à la fois dans la bride radiale amont annulaire 31a de la structure de support d'anneau 2 et dans les pattes amont 29a des secteurs d'anneau 1c. A cet effet, les pions 35 traversent chacun respectivement un

30 orifice ménagé dans la bride radiale amont annulaire 31a et un orifice ménagé dans chaque patte amont 29a, les orifices de la bride 31a et des pattes 29a étant alignés lors du montage des secteurs d'anneau 1c sur la structure de support d'anneau 2. De même, des pions 37 sont engagés à

35 la fois dans la bride radiale aval annulaire 31b de la structure de support d'anneau 2 et dans les pattes aval 29b des secteurs d'anneau 1c. A cet

effet, les pions 37 traversent chacun respectivement un orifice ménagé dans la bride radiale aval annulaire 31b et un orifice ménagé chaque patte aval 29b, les orifices de la bride 31b et des pattes 29b étant alignés lors du montage des secteurs d'anneau 1c sur la structure de support d'anneau 2. Les pions 35 et 37 sont engagés sans jeu à froid au travers des brides 31a et 31b et des pattes 29a et 29b. Les pions 35 et 37 permettent de bloquer en rotation les secteurs d'anneau 1c. Les pions 35 et 37 bloquent le mouvement des secteurs d'anneau 1c vers l'intérieur et vers l'extérieur dans la direction radiale R. Les brides annulaires 31a et 31b présentent en outre chacune une unique portion inclinée 13a ou 13b permettant de réduire la contrainte appliquée sur les secteurs d'anneau 1c lors de la dilatation des brides annulaires 31a et 31b durant le fonctionnement.

On a représenté à la figure 6 une variante de réalisation dans laquelle chaque secteur d'anneau 1c a une section sensiblement en forme de π avec une base annulaire 5 dont la face interne revêtue d'une couche 7 de matériau abrasable définit la veine d'écoulement de flux gazeux dans la turbine. Des pattes amont et aval 29a et 29b s'étendent à partir de la face externe de la base annulaire 5 dans la direction radiale R.

La structure de support d'anneau 2 est, dans cet exemple de réalisation, formée de deux parties, à savoir une première partie correspondant à une bride radiale amont annulaire 31a qui est de préférence formée intégralement avec un carter de turbine et une deuxième partie correspondant à un flasque annulaire de rétention 50 monté sur le carter de turbine. La bride radiale amont annulaire 31a comporte une portion inclinée 13a telle que décrite plus haut en appui sur les pattes amont 29a des secteurs d'anneau 1c. Du côté aval, le flasque 50 comporte un voile annulaire 57 qui forme une bride radiale aval annulaire 54 comportant une portion inclinée 13b telle que décrite plus haut en appui sur les pattes aval 29b des secteurs d'anneau 1c. Le flasque 50 comprend un corps annulaire 51 s'étendant axialement et comprenant, du côté amont, le voile annulaire 57 et, du côté aval, une première série de dents 52 réparties de manière circonférentielle sur le flasque 50 et espacées les unes des autres par des premiers passages d'engagement 53 (figure 7). Le carter de turbine comporte du côté aval une deuxième série de dents 60 s'étendant radialement depuis la surface interne 38a de la

virole 38 du carter de turbine. Les dents 60 sont réparties de manière circonférentielle sur la surface interne 38a de la virole 38 et espacées les unes des autres par des deuxième passages d'engagement 61 (figure 13). Les dents 52 et 60 coopèrent entre elles pour former un crabotage circonférentiel.

Les pattes 29a et 29b de chaque secteur d'anneau 1c sont montées en précontrainte entre les brides annulaires 31a et 54 de manière à ce que les brides exercent, au moins à « froid », c'est-à-dire à une température ambiante d'environ 25°C, une contrainte sur les pattes 29a et 29b. Par ailleurs, comme dans l'exemple de réalisation de la figure 5, les secteurs d'anneau 1c sont en outre maintenus par des pions de blocage 35 et 37.

Au moins une des brides de la structure de support d'anneau est élastiquement déformable, ce qui permet de compenser encore mieux les dilatations différentielles entre les pattes des secteurs d'anneau en CMC et les brides de la structure de support d'anneau en métal sans augmenter significativement la contrainte exercée « à froid » par les brides sur les pattes des secteurs d'anneau.

En outre, l'étanchéité entre l'amont et l'aval de l'ensemble d'anneau de turbine est assurée par un bossage annulaire 70 s'étendant radialement depuis la surface interne 38a de la virole 38 du carter de turbine et dont l'extrémité libre est en contact avec la surface du corps 51 du flasque 50.

Il va à présent être décrit deux méthodes de montage utilisables pour monter les secteurs d'anneau sur la structure de support d'anneau.

Les figures 8 à 10 qui vont être décrites illustrent le montage des secteurs d'anneau dans le cas de l'exemple de réalisation de la figure 5. Comme illustré sur la figure 8, l'écartement E entre la bride radiale amont annulaire 31a et la bride radiale aval annulaire 31b au « repos », c'est-à-dire lorsqu'aucun secteur d'anneau est monté entre les brides, est inférieur à la distance D présente entre les faces externes 29c et 29d des pattes amont et aval 29a et 29b des secteurs d'anneau. L'écartement E est mesuré entre les extrémités des portions inclinées 13a et 13b des brides annulaires 31a et 31b.

La structure de support d'anneau comprend au moins une bride annulaire qui est élastiquement déformable dans la direction axiale A de l'anneau. Dans le présent exemple, la bride radiale aval annulaire 31b est élastiquement déformable. Lors du montage d'un secteur d'anneau 1c, la
5 bride radiale aval annulaire 31b est tirée dans la direction axiale A comme montré sur les figures 9 et 10 afin d'augmenter l'écartement entre les brides 31a et 31b et permettre l'insertion des pattes 29a et 29b entre les brides 31a et 31b sans risque d'endommagement. Une fois les pattes 29a et 29b d'un secteur d'anneau 1c insérées entre les brides 31a et 31b et
10 positionnées de manière à aligner les orifices 35a et 35b, d'une part, et 37a et 37b d'autre part, la bride 31b est relâchée afin de maintenir le secteur d'anneau. Afin de faciliter l'écartement par traction de la bride radiale aval annulaire 31b, celle-ci comporte une pluralité de crochets 25 répartis sur sa face 31c, face qui est opposée à la face 31d de la bride 31b
15 en regard des pattes aval 29b des secteurs d'anneau 1c. La traction dans la direction axiale A de l'anneau exercée sur la bride 31b élastiquement déformable est ici réalisée au moyen d'un outil 250 comprenant au moins un bras 251 dont l'extrémité comporte un crochet 252 qui est engagé dans le crochet 25 présent sur la face externe 31c de la bride 31b.

20 Le nombre de crochets 25 répartis sur la face 31c de la bride 31b est défini en fonction du nombre de points de traction que l'on souhaite avoir sur la bride 31b. Ce nombre dépend principalement du caractère élastique de la bride. D'autres formes et dispositions de moyens permettant d'exercer une traction dans la direction axiale A sur une des
25 brides de la structure de support d'anneau peuvent bien entendu être envisagées.

Une fois le secteur d'anneau 1c inséré et positionné entre les brides 31a et 31b, des pions 35 sont engagés dans les orifices alignés 35b et 35a ménagés respectivement dans la bride radiale amont annulaire 31a et dans la patte amont 29a, et des pions 37 sont engagés dans les orifices alignés 37b et 37a ménagés respectivement dans la bride radiale aval annulaire 31b et dans la patte aval 29b. Chaque patte 29a ou 29b de secteur d'anneau peut comporter un ou plusieurs orifices pour le passage
30 d'un pion de blocage.

35 Une méthode analogue peut être utilisée pour réaliser le montage des secteurs d'anneau dans le cadre des exemples illustrés aux

figures 1, 3 et 4 à l'exception qu'aucun pion de blocage n'est dans ce cas utilisé.

On va à présent décrire le montage des secteurs d'anneau 1c dans le cas de l'exemple de réalisation de la figure 6. Comme illustré sur la figure 11, les secteurs d'anneau 1c sont d'abord fixés par leur patte amont 29a à la bride radiale amont annulaire 31a de la structure de support d'anneau 2 par des pions 35 qui sont engagés dans les orifices alignés 35b et 35a ménagés respectivement dans la bride radiale amont annulaire 31a et dans la patte amont 29a.

Une fois tous les secteurs d'anneau 1c ainsi fixés à la bride radiale amont annulaire 31a, on procède à l'assemblage par crabotage du flasque annulaire de rétention 50 entre le carter de turbine et les pattes aval des secteurs d'anneau 29b. Conformément au mode de réalisation décrit ici, l'écartement E' entre la bride radiale aval annulaire 54 formée par le voile annulaire 57 du flasque 50 et la surface externe 52a des dents 52 dudit flasque est supérieur à la distance D' présente entre la face externe 29d des pattes aval 29b des secteurs d'anneau et la face interne 60a des dents 60 présentes sur le carter de turbine. En définissant un écartement E' entre la bride radiale aval annulaire et la surface externe des dents du flasque supérieur à la distance D' entre la face externe des pattes aval des secteurs d'anneau et la face interne des dents présentes sur le carter de turbine, il est possible de monter les secteurs d'anneau en précontrainte entre les brides de la structure de support d'anneau.

La structure de support d'anneau comprend au moins une bride annulaire qui est élastiquement déformable dans la direction axiale A de l'anneau. Dans l'exemple décrit ici, c'est la bride radiale aval annulaire 54 présente sur le flasque 50 qui est élastiquement déformable. En effet, le voile annulaire 57 formant la bride radiale aval annulaire 54 de la structure de support d'anneau 2 présente une épaisseur réduite par rapport à la bride radiale amont annulaire 31a, ce qui lui confère une certaine élasticité.

Comme illustré sur les figures 14 et 15, le flasque 50 est monté sur le carter de turbine en plaçant les dents 52 présentes sur le flasque 50 en vis-à-vis des passages d'engagement 61 ménagés sur le carter de turbine, les dents 60 présentes sur ledit carter de turbine étant également placées en vis-à-vis des passages d'engagement 53 ménagés entre les

dents 52 sur le flasque 50. L'écartement **E'** étant supérieur à la distance **D'**, il est nécessaire d'appliquer un effort axial sur le flasque 50 dans la direction Indiquée sur la figure 14 afin d'engager les dents 52 au-delà des dents 60 et permettre une rotation **R'** du flasque suivant un angle correspondant sensiblement à la largeur des dents 60 et 52. Après

5 cette rotation, le flasque 50 est relâché, ce dernier étant alors maintenu en contrainte axiale entre les pattes aval 29b des secteurs d'anneau et la surface interne 60a des dents 60 du carter de turbine.

Une fois le flasque ainsi mis en place, des pions 37 sont engagés dans les orifices alignés 56 et 37a ménagés respectivement

10 dans la bride radiale aval annulaire 54 et dans la patte aval 29b. Chaque patte 29a ou 29b de secteur d'anneau peut comporter un ou plusieurs orifices pour le passage d'un pion de blocage.

L'expression « compris(e) entre ... et » ou « allant de ... à »

15 doit se comprendre comme incluant les bornes.

D'autres item(s), aspect(s), objet(s), mode(s) de réalisation, et/ou avantage(s) de la présente invention, tous étant préférentiels et/ou optionnels, sont brièvement décrits ci-dessous et dans les sections suivantes:

20 1. Ensemble d'anneau de turbine comprenant une pluralité de secteurs d'anneau (1 ; 1a) en matériau composite à matrice céramique formant un anneau de turbine et une structure de support d'anneau (2), chaque secteur d'anneau (1 ; 1a) ayant une partie formant base annulaire

25 (5) avec une face interne (6) définissant la face interne de l'anneau de turbine et une face externe (8) à partir de laquelle s'étend une partie d'accrochage (9 ; 9a ; 9b) du secteur d'anneau à la structure de support d'anneau, la structure de support d'anneau (2) comprenant deux brides annulaires (11a ; 11b) entre lesquelles la partie d'accrochage de chaque

30 secteur d'anneau est maintenue, chacune des brides annulaires (11a ; 11b) de la structure de support d'anneau (2) présentant une première (12a ; 12b) et une deuxième (13a ; 13b) portions inclinées en appui sur les parties d'accrochage (9 ; 9a ; 9b) des secteurs d'anneau (1 ; 1a) et s'étendant

35 selon des directions non parallèles, lesdites première (12a ; 12b) et deuxième (13a ; 13b) portions inclinées formant chacune, lorsqu'observées en coupe méridienne, un angle non nul par rapport à la direction radiale (R) et à la direction axiale (A),

40 dans lequel la première portion inclinée est en appui sur la moitié supérieure (M1) des parties d'accrochage des secteurs d'anneau et dans lequel la deuxième portion inclinée est en appui sur la moitié inférieure (M2) des parties d'accrochage des secteurs d'anneau.

2. Ensemble selon l'item 1, dans lequel les brides annulaires (11a ; 11b) de la structure de support d'anneau (2) enserrant les parties d'accrochage (9) des secteurs d'anneau (1) sur au moins la moitié de la longueur l desdites parties d'accrochage (9).

5 3. Ensemble selon l'item 1 ou 2, dans lequel les brides annulaires (21a ; 21b) de la structure de support d'anneau (2) enserrant les parties d'accrochage (19a ; 19b) des secteurs d'anneau (1b) au moins au niveau des extrémités radiales externes (20a ; 20b) desdites parties d'accrochage (19a ; 19b).

10 4. Ensemble selon l'un quelconque des items 1 à 3, dans lequel la partie d'accrochage de chaque secteur d'anneau est sous la forme de pattes (9a ; 9b ; 19a ; 19b ; 29a ; 29b) s'étendant radialement.

15 5. Ensemble selon l'item 4, dans lequel les extrémités radiales externes (10a ; 10b ; 20a ; 20b) des pattes des secteurs d'anneau ne sont pas en contact et dans lequel les pattes des secteurs d'anneau définissent entre elles un volume intérieur (V) de ventilation pour chacun des secteurs d'anneau.

20 6. Ensemble selon l'un quelconque des items 1 à 3, dans lequel la portion d'accrochage de chacun des secteurs d'anneau est sous la forme d'un bulbe (9).

7. Ensemble selon l'un quelconque des items 1 à 6, dans lequel les secteurs d'anneau ont une section sensiblement en forme de Ω ou sensiblement en forme de π .

25 8. Turbomachine comprenant un ensemble d'anneau de turbine selon l'un quelconque des items 1 à 7.

REVENDEICATIONS:

1. Ensemble d'anneau de turbine comprenant une pluralité de secteurs d'anneau (1 ; 1a) en matériau composite à matrice céramique formant un anneau de turbine et une structure de support d'anneau (2), chaque secteur d'anneau (1 ; 1a) ayant une partie formant base annulaire (5) avec une face interne (6) définissant la face interne de l'anneau de turbine et une face externe (8) à partir de laquelle s'étend une partie d'accrochage (9 ; 9a ; 9b) du secteur d'anneau à la structure de support d'anneau, la structure de support d'anneau (2) comprenant deux brides annulaires (11a ; 11b) entre lesquelles la partie d'accrochage de chaque secteur d'anneau est maintenue, chacune des brides annulaires (11a ; 11b) de la structure de support d'anneau (2) présentant une première (12a ; 12b) et une deuxième (13a ; 13b) portions inclinées en appui sur les parties d'accrochage (9 ; 9a ; 9b) des secteurs d'anneau (1 ; 1a) et s'étendant selon des directions non parallèles, lesdites première (12a ; 12b) et deuxième (13a ; 13b) portions inclinées formant chacune, lorsqu'observées en coupe méridienne, un angle non nul par rapport à la direction radiale (R) et à la direction axiale (A), dans lequel la première portion inclinée est en appui sur la moitié supérieure (M₁) des parties d'accrochage des secteurs d'anneau et dans lequel la deuxième portion inclinée est en appui sur la moitié inférieure (M₂) des parties d'accrochage des secteurs d'anneau.
2. Ensemble selon la revendication 1, dans lequel les brides annulaires (11a ; 11b) de la structure de support d'anneau (2) enserrant les parties d'accrochage (9) des secteurs d'anneau (1) sur au moins la moitié de la longueur l desdites parties d'accrochage (9).
3. Ensemble selon la revendication 1 ou 2, dans lequel les brides annulaires (21a ; 21b) de la structure de support d'anneau (2) enserrant les parties d'accrochage (19a ; 19b) des secteurs d'anneau (1b) au moins au niveau des extrémités radiales externes (20a ; 20b) desdites parties d'accrochage (19a ; 19b).

4. Ensemble selon l'une quelconque des revendications 1 à 3, dans lequel la partie d'accrochage de chaque secteur d'anneau est sous la forme de pattes (9a ; 9b ; 19a ; 19b ; 29a ; 29b) s'étendant radialement.
- 5 5. Ensemble selon la revendication 4, dans lequel les extrémités radiales externes (10a ; 10b ; 20a ; 20b) des pattes des secteurs d'anneau ne sont pas en contact et dans lequel les pattes des secteurs d'anneau définissent entre elles un volume intérieur (V) de ventilation pour chacun des secteurs d'anneau.
- 10 6. Ensemble selon l'une quelconque des revendications 1 à 3, dans lequel la portion d'accrochage de chacun des secteurs d'anneau est sous la forme d'un bulbe (9).
- 15 7. Ensemble selon l'une quelconque des revendications 1 à 6, dans lequel les secteurs d'anneau ont une section sensiblement en forme de Ω ou sensiblement en forme de π .
- 20 8. Turbomachine comprenant un ensemble d'anneau de turbine selon l'une quelconque des revendications 1 à 7.

1/8

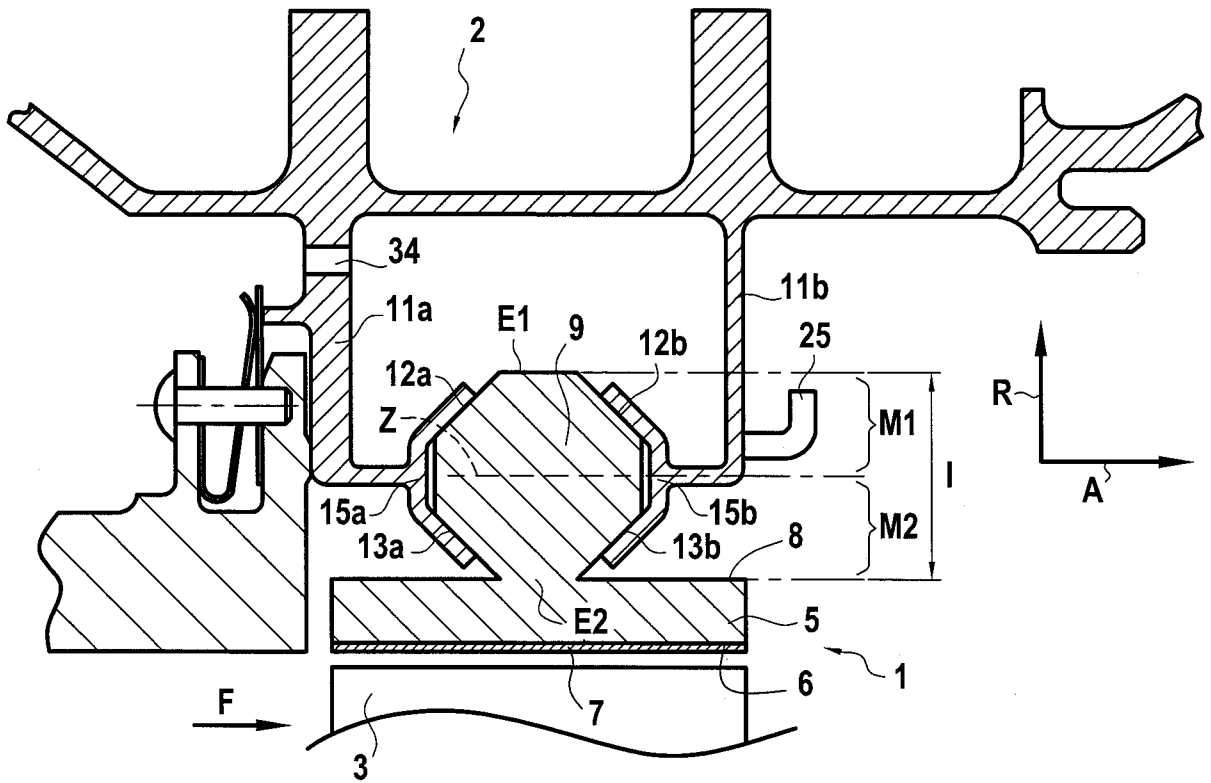


FIG.1

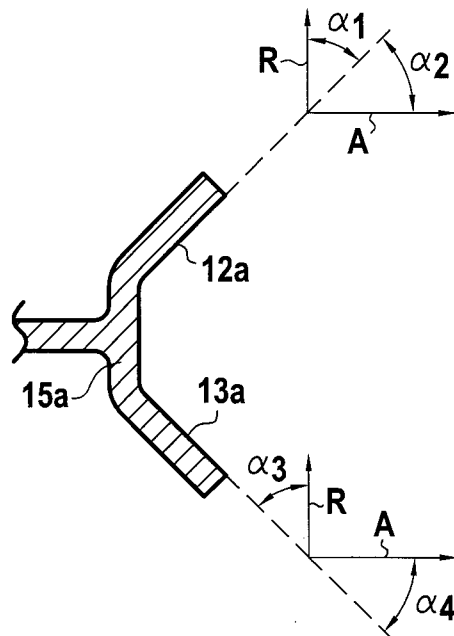


FIG.2

2/8

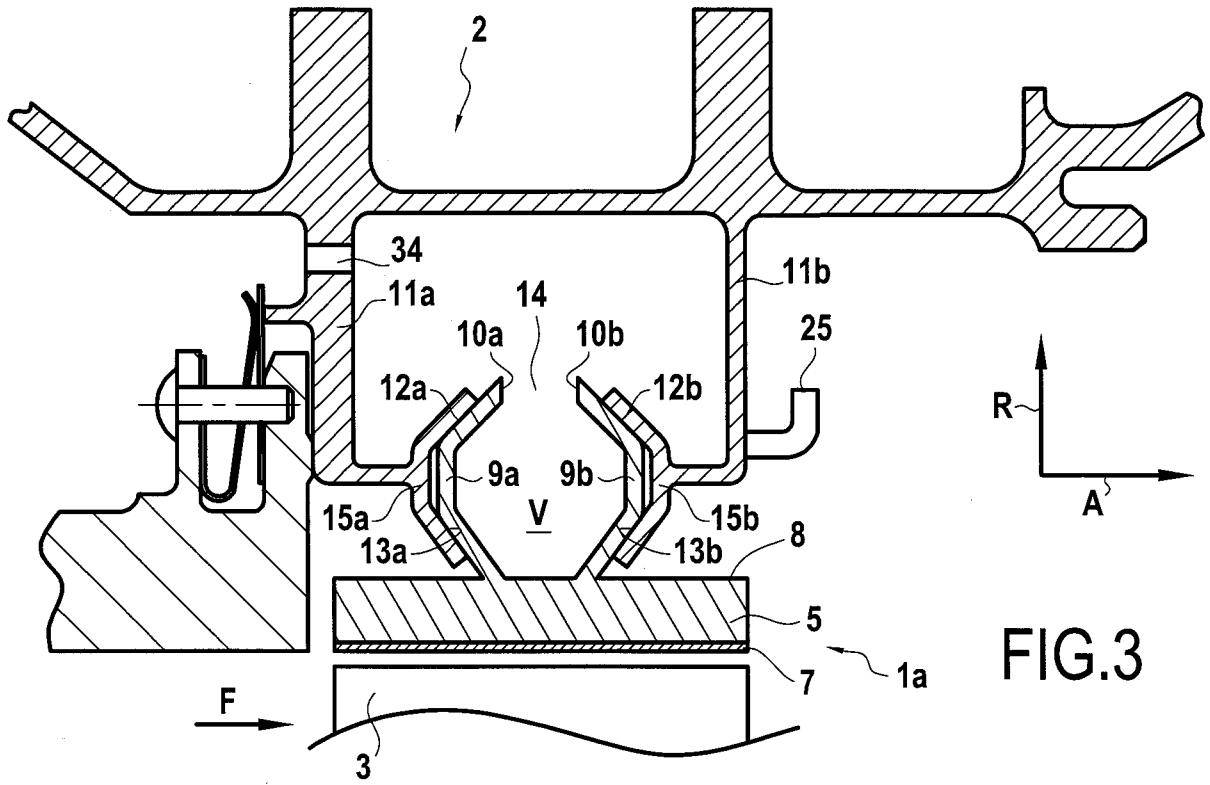


FIG.3

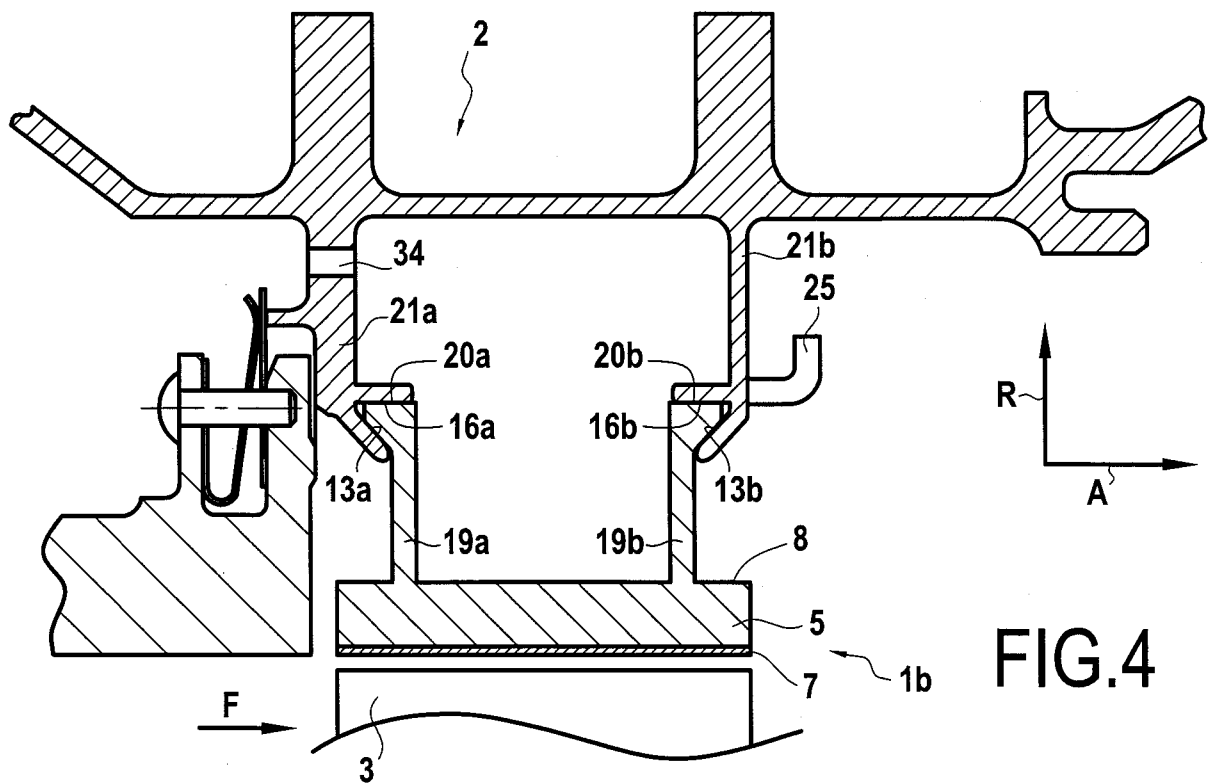


FIG.4

3/8

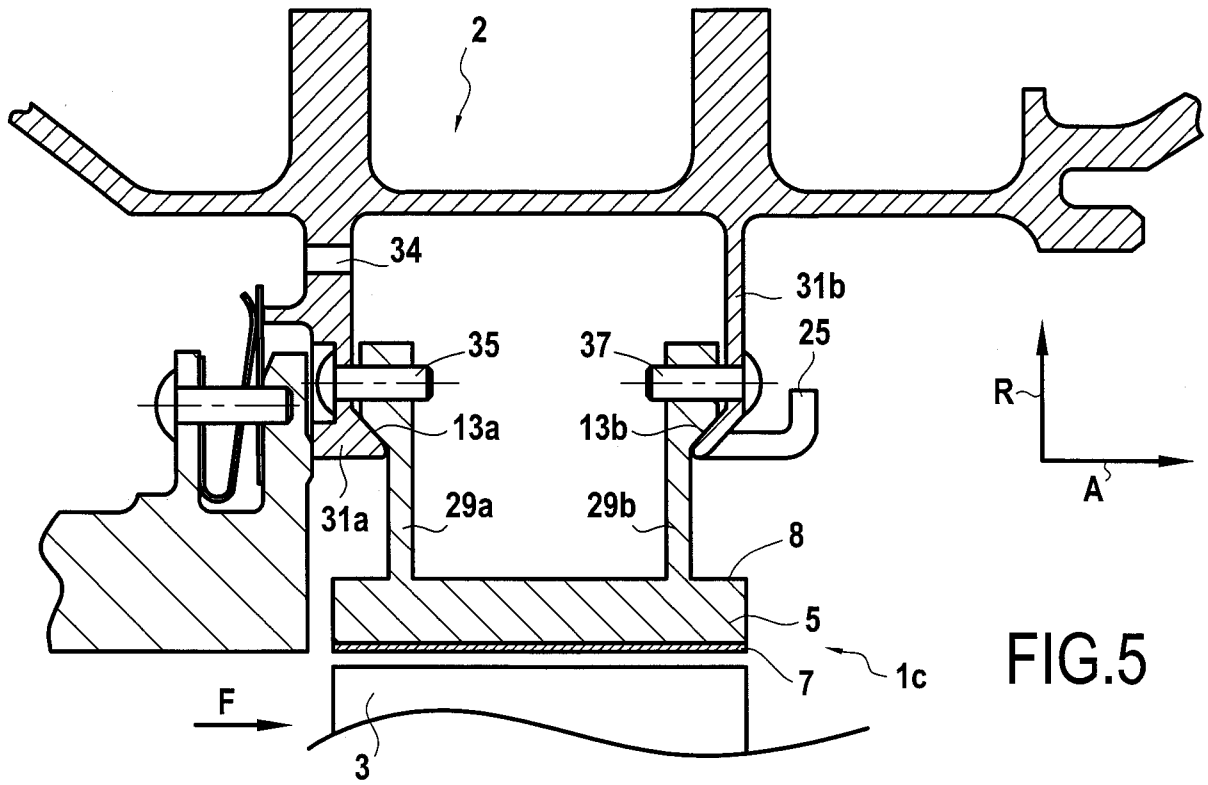


FIG.5

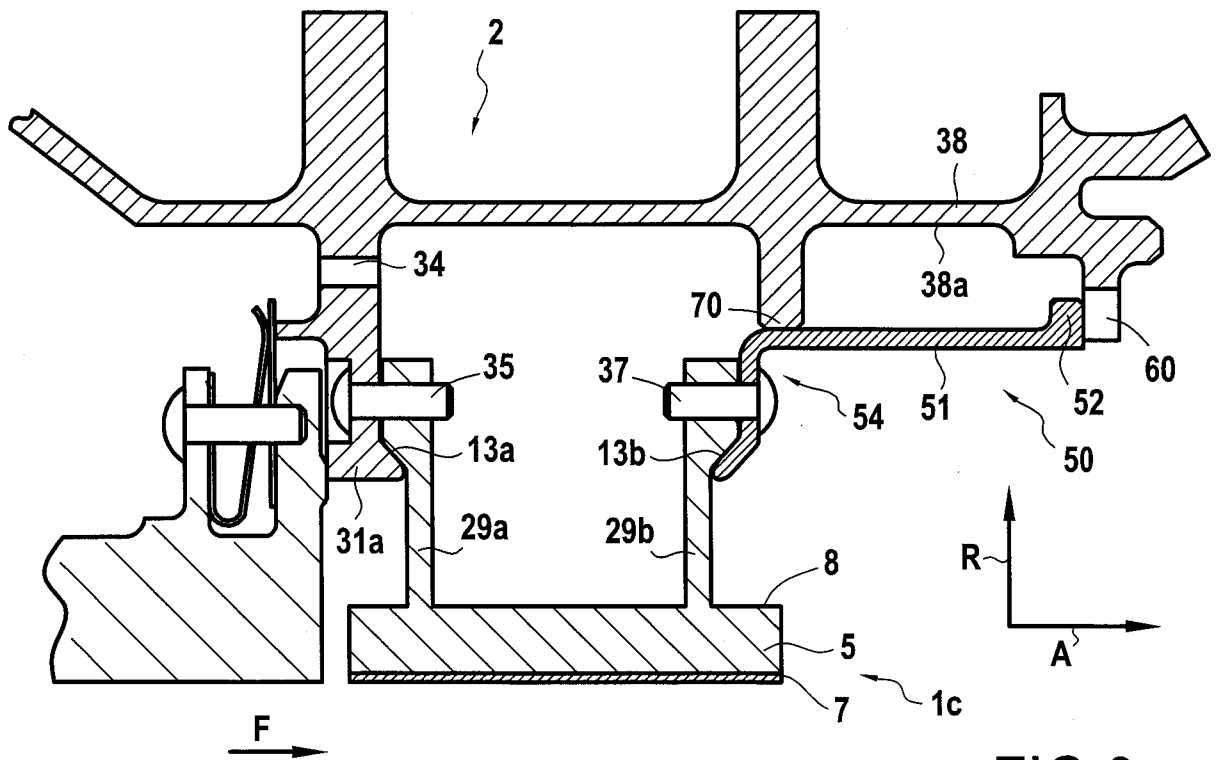


FIG.6

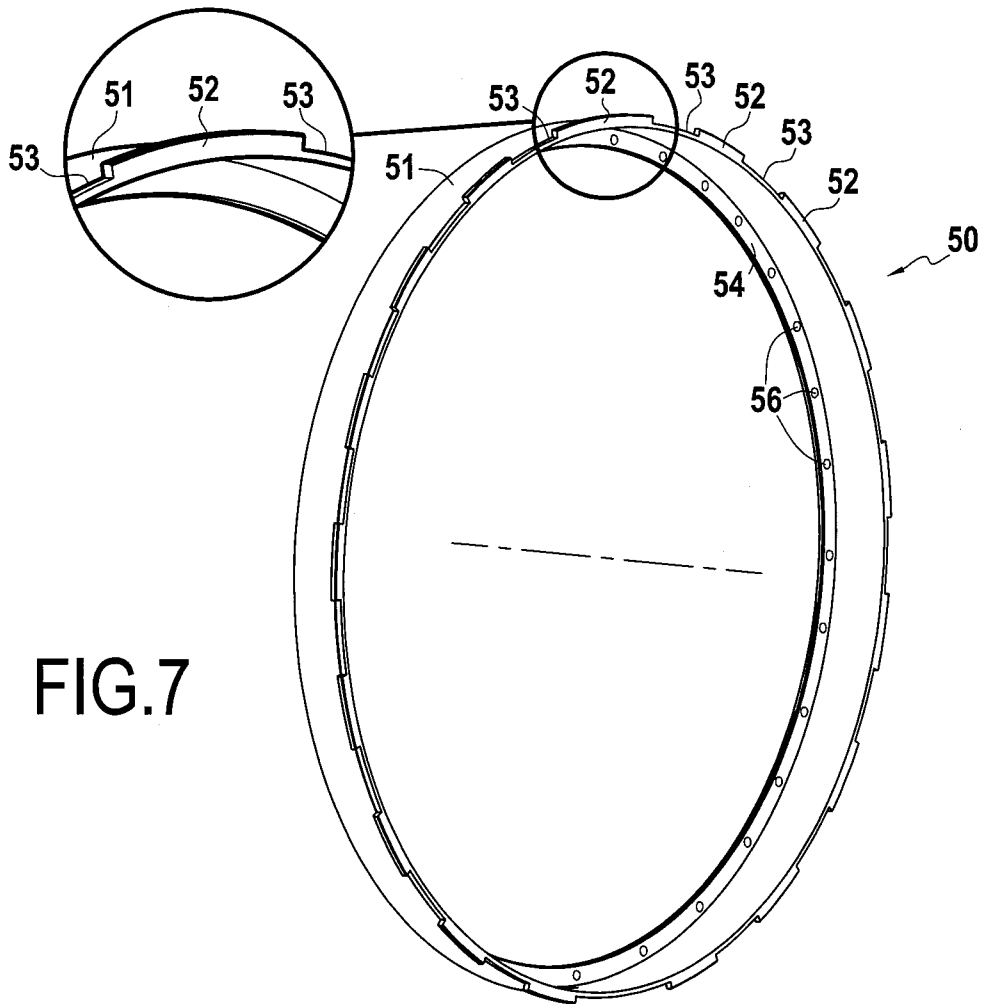


FIG.7

6/8

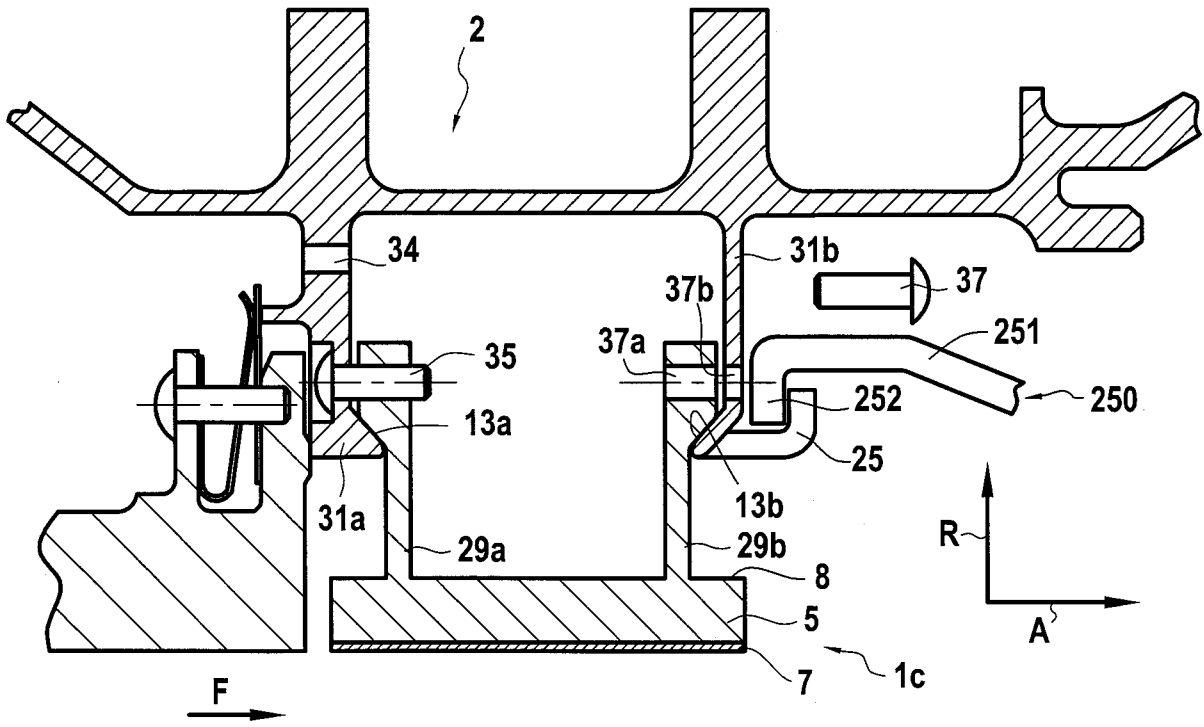


FIG.10

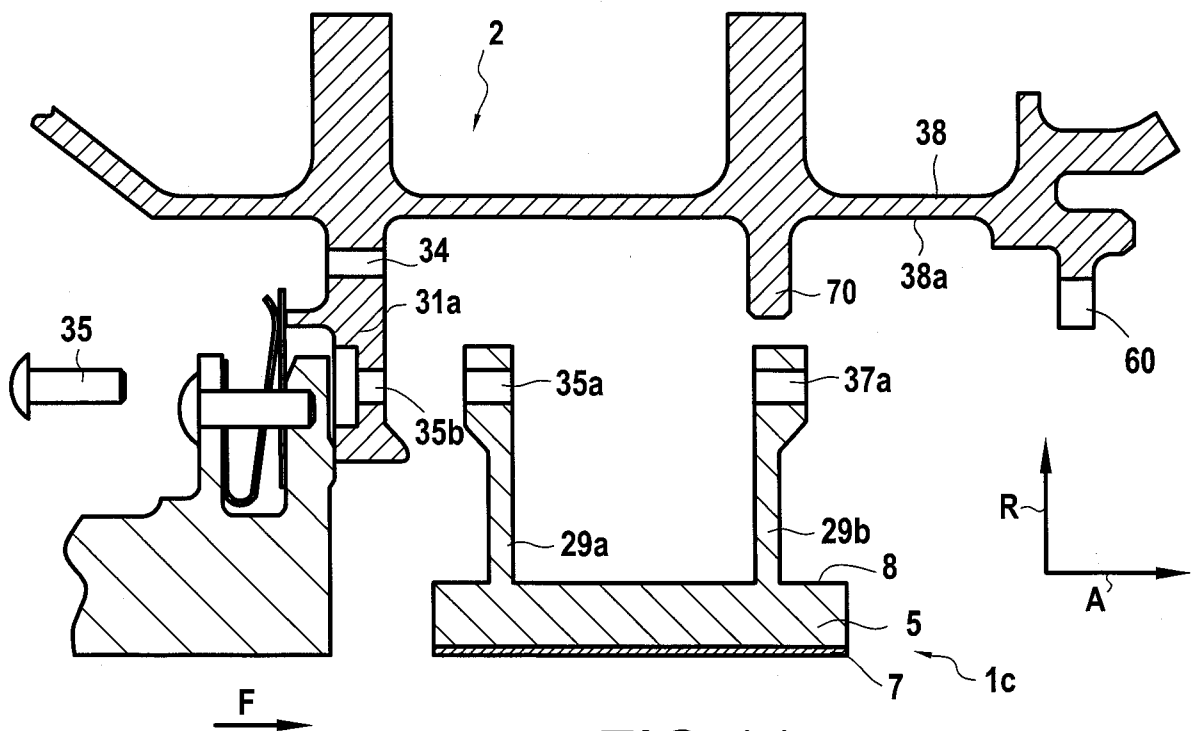


FIG.11

7/8

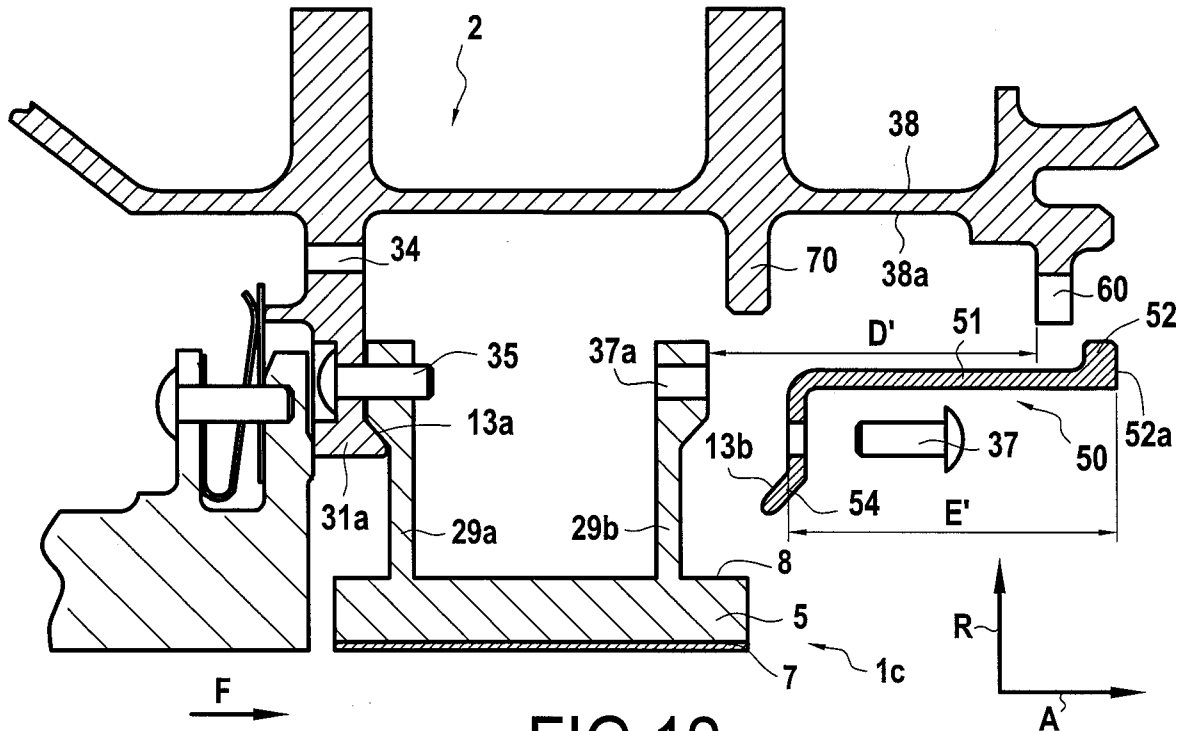


FIG.12

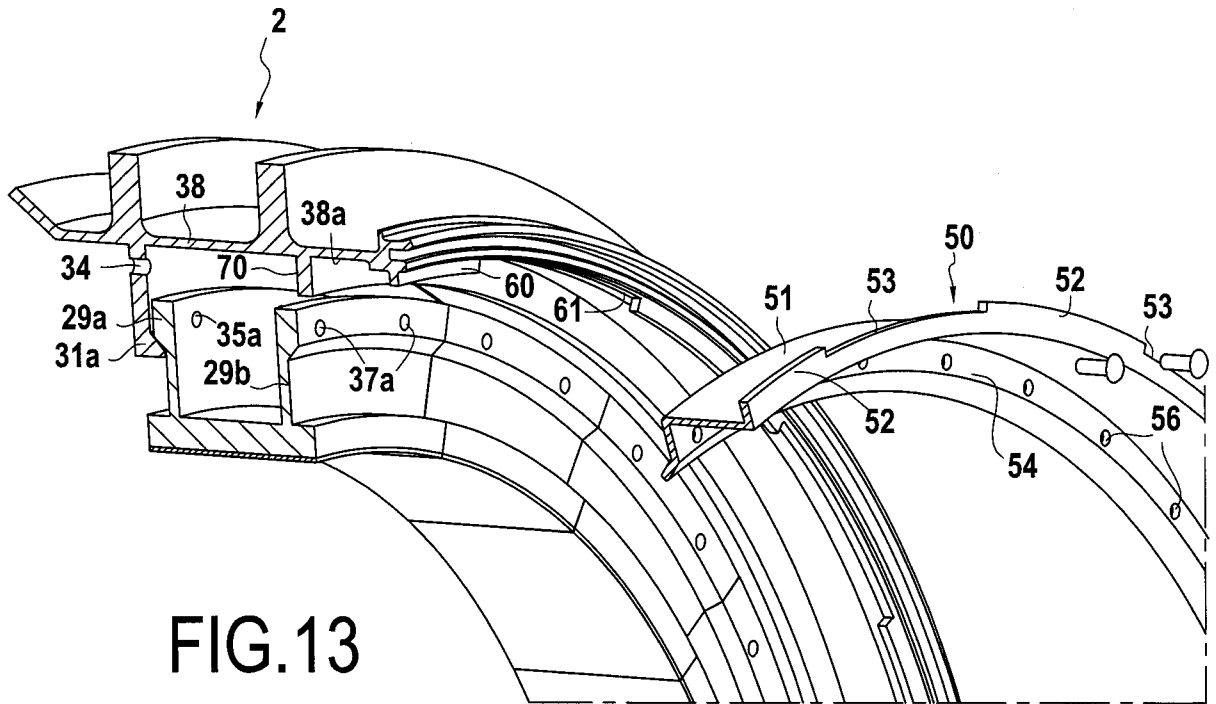


FIG.13

8/8

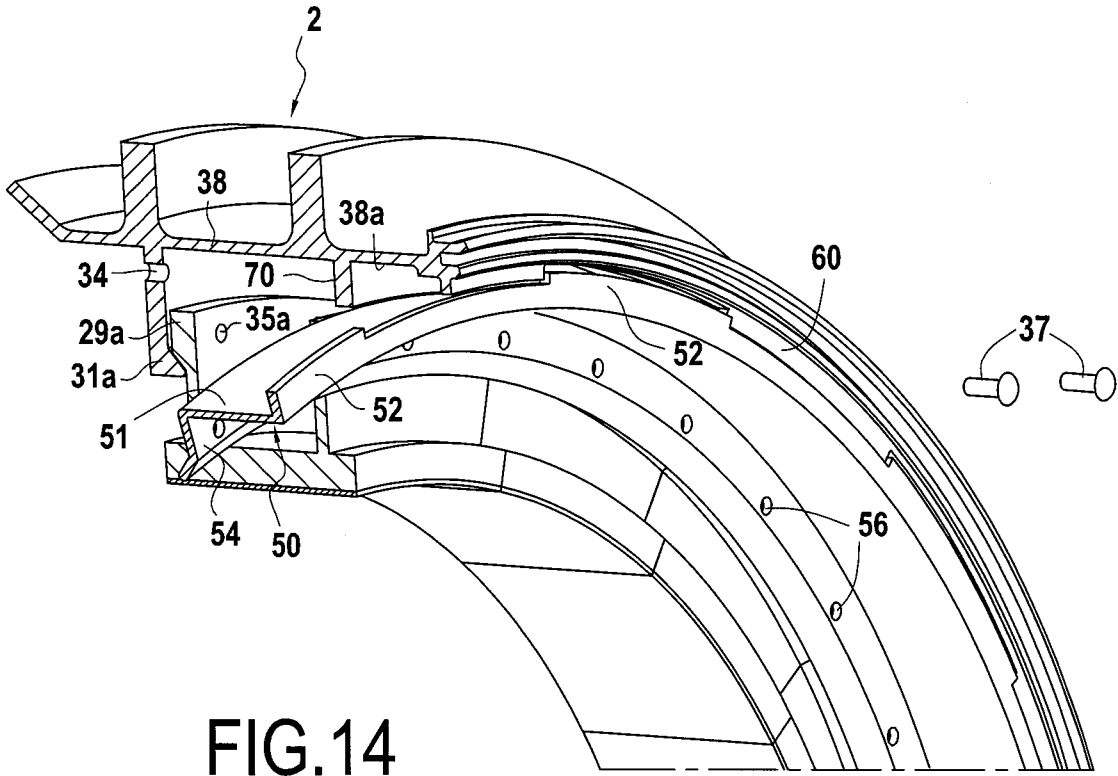


FIG.14

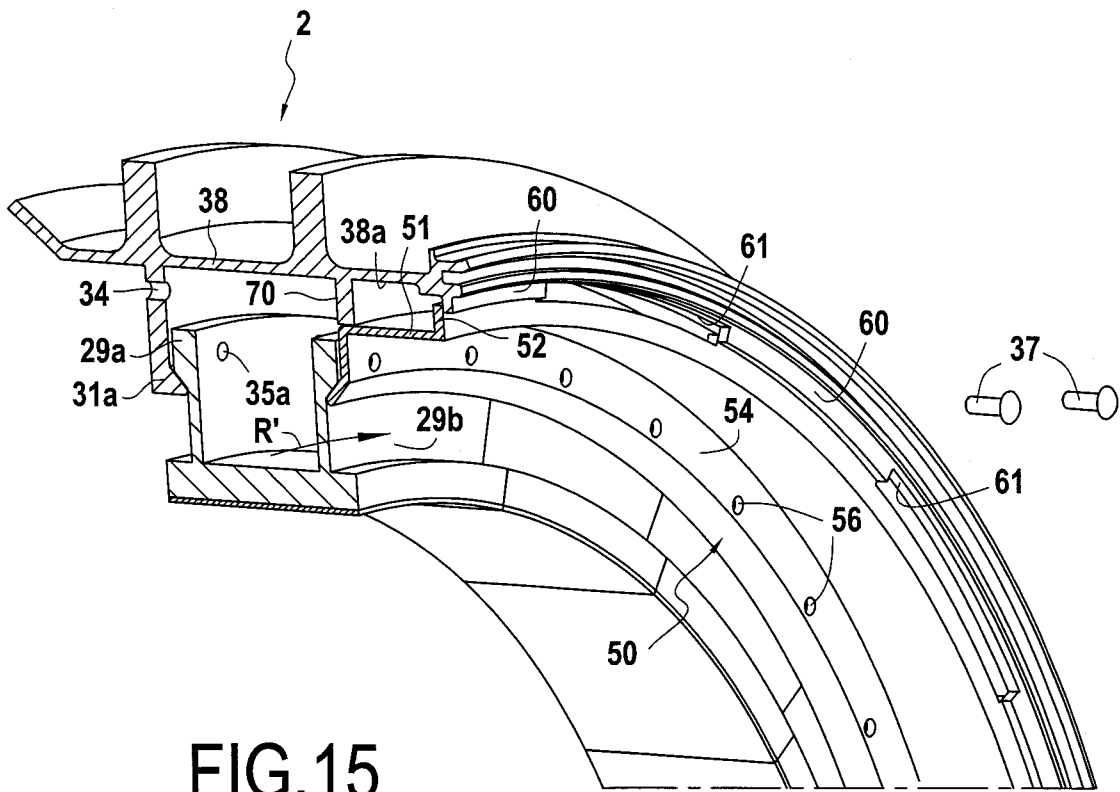


FIG.15

